
МЕЖГОСУДАРСТВЕННЫЙ СОВЕТ ПО СТАНДАРТИЗАЦИИ, МЕТРОЛОГИИ И СЕРТИФИКАЦИИ
(МГС)
INTERSTATE COUNCIL FOR STANDARDIZATION, METROLOGY AND CERTIFICATION
(ISC)

МЕЖГОСУДАРСТВЕННЫЙ
СТАНДАРТ

ГОСТ
9521—
2017

УГЛИ КАМЕННЫЕ
Метод определения коксующести

Издание официальное



Москва
Стандартинформ
2018

Предисловие

Цели, основные принципы и основной порядок проведения работ по межгосударственной стандартизации установлены в ГОСТ 1.0—2015 «Межгосударственная система стандартизации. Основные положения» и ГОСТ 1.2—2015 «Межгосударственная система стандартизации. Стандарты межгосударственные, правила и рекомендации по межгосударственной стандартизации. Правила разработки, принятия, обновления и отмены»

Сведения о стандарте

1 РАЗРАБОТАН Акционерным обществом «Восточный научно-исследовательский углехимический институт» (АО «ВУХИН»), Техническим комитетом по стандартизации ТК 395 «Кокс и продукты коксохимии»

2 ВНЕСЕН Федеральным агентством по техническому регулированию и метрологии

3 ПРИНЯТ Межгосударственным советом по стандартизации, метрологии и сертификации (протокол от 30 августа 2017 г. № 102-П)

За принятие проголосовали:

Краткое наименование страны по МК (ИСО 3166) 004—97	Код страны по МК (ИСО 3166) 004—97	Сокращенное наименование национального органа по стандартизации
Армения	AM	Минэкономики Республики Армения
Беларусь	BY	Госстандарт Республики Беларусь
Киргизия	KG	Кыргызстандарт
Россия	RU	Росстандарт
Украина	UA	Минэкономразвития Украины
Узбекистан	UZ	Узстандарт

4 Приказом Федерального агентства по техническому регулированию и метрологии от 4 апреля 2018 г. № 171-ст межгосударственный стандарт ГОСТ 9521—2017 введен в действие в качестве национального стандарта Российской Федерации с 1 марта 2019 г.

5 ВЗАМЕН ГОСТ 9521—74

Информация об изменениях к настоящему стандарту публикуется в ежегодном информационном указателе «Национальные стандарты», а текст изменений и поправок — в ежемесячном информационном указателе «Национальные стандарты». В случае пересмотра (замены) или отмены настоящего стандарта соответствующее уведомление будет опубликовано в ежемесячном информационном указателе «Национальные стандарты». Соответствующая информация, уведомление и тексты размещаются также в информационной системе общего пользования — на официальном сайте Федерального агентства по техническому регулированию и метрологии в сети Интернет (www.gost.ru)

© Стандартиформ, оформление, 2018

В Российской Федерации настоящий стандарт не может быть полностью или частично воспроизведен, тиражирован и распространен в качестве официального издания без разрешения Федерального агентства по техническому регулированию и метрологии

Содержание

1 Область применения	1
2 Нормативные ссылки	1
3 Термины и определения	1
4 Сущность метода	1
5 Аппаратура	2
6 Приспособления и материалы	11
7 Подготовка к испытанию	11
8 Проведение испытания	11
Приложение А (обязательное) Форма протокола испытания. Исходные данные и свойства шихты	14
Приложение Б (обязательное) Форма протокола испытания. Определение ситового состава и прочности кускового кокса	15
Приложение В (обязательное) Форма протокола испытания. Определение прочности тела кокса класса 3—6 мм	16

Введение

Коксуемость (на английском *soking power*) — свойство измельченного угля спекаться с последующим образованием кокса с установленной крупностью и прочностью кусков. Это один из важнейших показателей углей и смесей из углей (шихт), характеризующий их ценность для производства.

Данный метод позволяет: смоделировать процессы, происходящие в камере коксовой батареи; оперативно определить показатели физико-механических свойств кокса, полученного из шихт различного состава; спрогнозировать качественные характеристики кокса, получаемого в промышленности. Также метод используется для подготовки кокса для определения показателей послереакционной прочности, а именно: реакционной способности CRI, %, и послереакционной прочности CSR, %, по ГОСТ Р 54250.

Метод активно используется АО «ВУХИН» начиная с 1974 г. и по настоящее время для проведения научно-исследовательских работ по заказам, поступившим с коксохимических предприятий и обогатительных фабрик Российской Федерации и всего мира.

УГЛИ КАМЕННЫЕ

Метод определения коксумости

Hard coals. Method for the determination of coking property

Дата введения — 2019—03—01

1 Область применения

Настоящий стандарт распространяется на каменные угли и устанавливает метод определения коксумости углей и их смесей.

2 Нормативные ссылки

В настоящем стандарте использованы нормативные ссылки на следующие межгосударственные стандарты:

ГОСТ 1186—2014 Угли каменные. Метод определения пластометрических показателей

ГОСТ 2789—73 Шероховатость поверхности. Параметры и характеристики

ГОСТ 3722—2014 Подшипники качения. Шарики стальные. Технические условия

ГОСТ 5632—2014 Легированные нержавеющие стали и сплавы коррозионно-стойкие, жаростойкие и жаропрочные. Марки

ГОСТ 9815—75 Угли бурые, каменные, антрацит и горючие сланцы. Метод отбора пластовых проб

ГОСТ 10742—71 Угли бурые, каменные, антрацит, горючие сланцы и угольные брикеты. Методы отбора и подготовки проб для лабораторных испытаний

ГОСТ 12766.1—90 Проволока из прецизионных сплавов с высоким электрическим сопротивлением. Технические условия

ГОСТ 17070—2014 Угли. Термины и определения

Примечание — При пользовании настоящим стандартом целесообразно проверить действие ссылочных стандартов по указателю «Национальные стандарты», составленному по состоянию на 1 января текущего года, и по соответствующим информационным указателям, опубликованным в текущем году. Если ссылочный стандарт заменен (изменен), то при пользовании настоящим стандартом следует руководствоваться заменяющим (измененным) стандартом. Если ссылочный стандарт отменен без замены, то положение, в котором дана ссылка на него, применяется в части, не затрагивающей эту ссылку.

3 Термины и определения

В настоящем стандарте применены термины и определения по ГОСТ 17070.

4 Сущность метода

Сущность метода заключается в коксовании испытуемого угля или смеси углей в электропечи и в определении показателей физико-механических свойств кокса, условно характеризующих коксумость углей, обозначаемых индексами:

- V_x — выход валового кокса, %;

- Σ_{40} — крупность кокса, %;
- P_{25} и P_{10} — прочность кускового кокса, %;
- P_c — прочность тела кокса, %.

5 Аппаратура

5.1 Для проведения испытания применяют:

5.1.1 Электродпечь для лабораторного коксования (см. рисунок 1) (далее — электродпечь) с обогревательной камерой с внутренними размерами, не превышающими 200 × 300 × 190 мм (ширина × глубина × высота). На правой и левой стенках камеры размещено по шесть нагревательных элементов, соединенных последовательно.

Управление нагревом осуществляют терморегуляторами, обеспечивающими соблюдение следующих параметров:

- скорость подъема температуры печи 2 °С в минуту в интервале температур от 700 °С до 1050 °С во время проведения испытания;
- поддержание постоянной температуры 1050 °С до окончания процесса коксования (достижения заданной температуры в центре угольной загрузки).

Питание нагревательных элементов каждой из стенок и управление ими производят отдельно, но при этом синхронно.

Допускается обогревать камеру следующими нагревательными элементами:

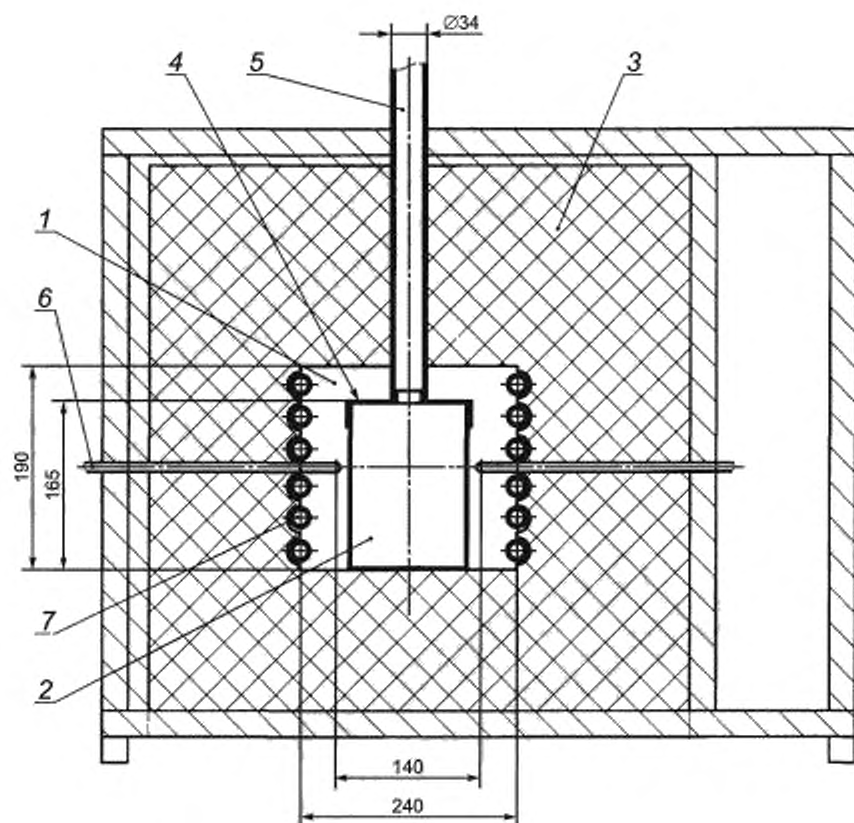
- изготовленными в виде спирали из проволоки диаметром 2 мм, из сплавов Х27Ю5 или Х23Ю5 по ГОСТ 12766.1. Каждый элемент помещен в кварцевую трубку с внутренним диаметром от 18 до 20 мм;

- карборундовыми стержнями, имеющими соответствующие обогревательной камере размеры и характеристики. Предельная температура накала карборундовых стержней от 1200 °С до 1400 °С. Стержни должны иметь близкие по величине показатели сопротивления.

Три одинаковых термоэлектрических преобразователя (далее — термопара) типа хромель-алюмель (ХА) или нихросил-нисил (НН), два из них размещены на каждой греющей стенке печи таким образом, чтобы между измерительными спаями было расстояние 140 мм, третий помещается в центре угольной загрузки и служит для измерения температуры угля в процессе коксования. Допускается использовать термопары любого типа, подходящие по пределу измерений, точности, диаметру и длине.

В верхней части камеры должно быть отверстие для установки трубки для отвода летучих продуктов коксования 5.

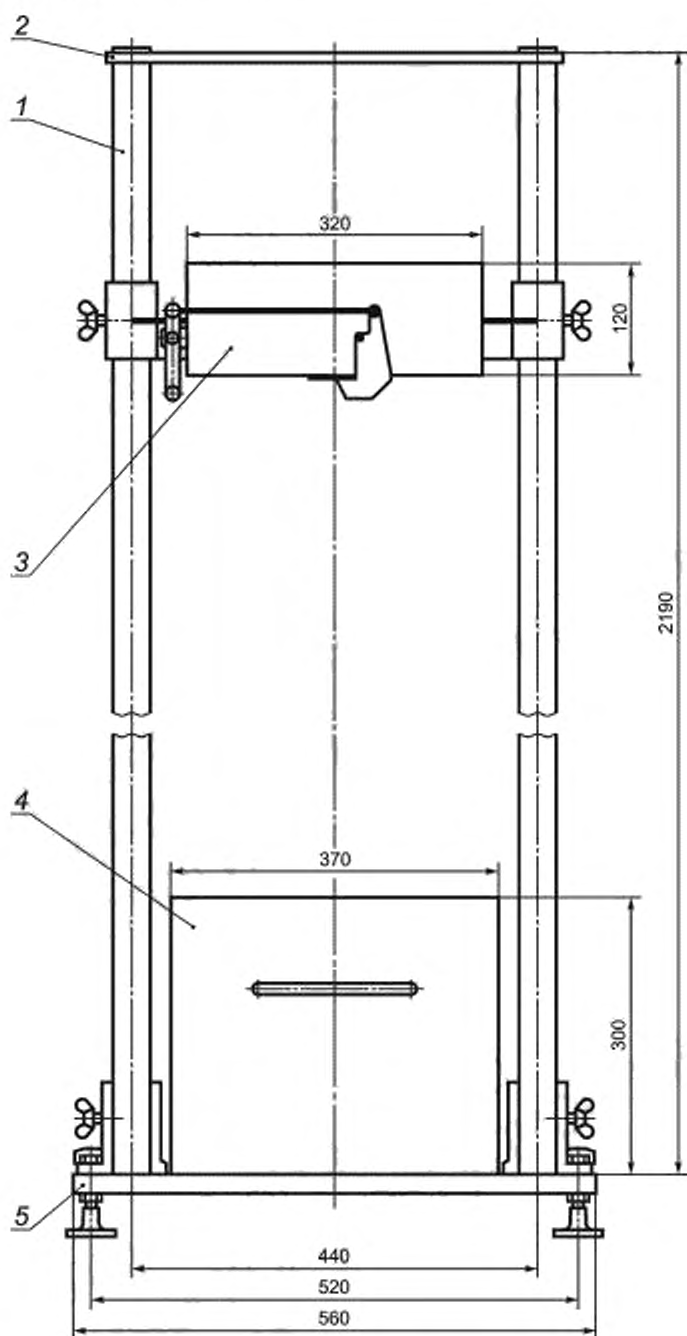
Реторта для коксования с внутренними размерами 110 × 165 × 165 мм из листовой стали 12Х18Н10Т, ХН60Ю, 20Х23Н18, 12Х25Н16Г7АР или 36Х18Н25С2 по ГОСТ 5632, толщиной от 0,8 до 2,0 мм, с закрывающейся крышкой толщиной 2,0 мм, изготовленной из нержавеющей стали с отверстием для отвода летучих продуктов коксования. В передней стенке реторты посередине ее ширины сделано отверстие для чехла термопары на расстоянии 72,5 мм от центра отверстия до дна.



1 — камера печи; 2 — реторта с углем для коксования; 3 — огнеупорная футеровка печи. 4 — крышка реторты
5 — трубка для отвода летучих продуктов коксования; 6 — чехол для термометра, 7 — нагревательные элементы

Рисунок 1 — Электрореторта для лабораторного коксования в разрезе.

5.1.2 Аппарат для сбрасывания кокса.



1 — стойка; 2 — планка; 3 — ящик для кокса до сбрасывания; 4 — ящик для кокса после сбрасывания; 5 — плита

Рисунок 2 — Аппарат для сбрасывания кокса

Аппарат для сбрасывания кокса (далее — аппарат) состоит из плиты и планки, между которыми расположены вертикально установленные стойки. На стойках в верхней части аппарата закреплен ящик для кокса до сбрасывания, а в нижней части — ящик для кокса после сбрасывания. Для прочности и жесткости всего аппарата верхняя часть зафиксирована планкой.

Ящик для кокса до сбрасывания имеет крепление в виде барашковых винтов, позволяющих регулировать высоту его подъема и высоту сбрасывания кокса.

5.1.3 Барабан, защищенный кожухом, и механическими ситами для отсева кокса (см. рисунок 3).

Барабан с внутренним диаметром 370 мм и шириной 240 мм изготовлен из стали толщиной 3 мм, имеет люк с крышкой для загрузки и разгрузки испытуемого кокса. К внутренней стенке барабана параллельно его оси между торцами приварены четыре уголка $28 \times 28 \times 3$ мм, образующие четыре полочки.

Барабан приводится в движение мотор-редуктором с асинхронным двигателем. Скорость вращения барабана — 50 об/мин.

Набор сит с квадратными отверстиями размером 60×60 , 40×40 , 25×25 и 10×10 мм для отсева кокса.

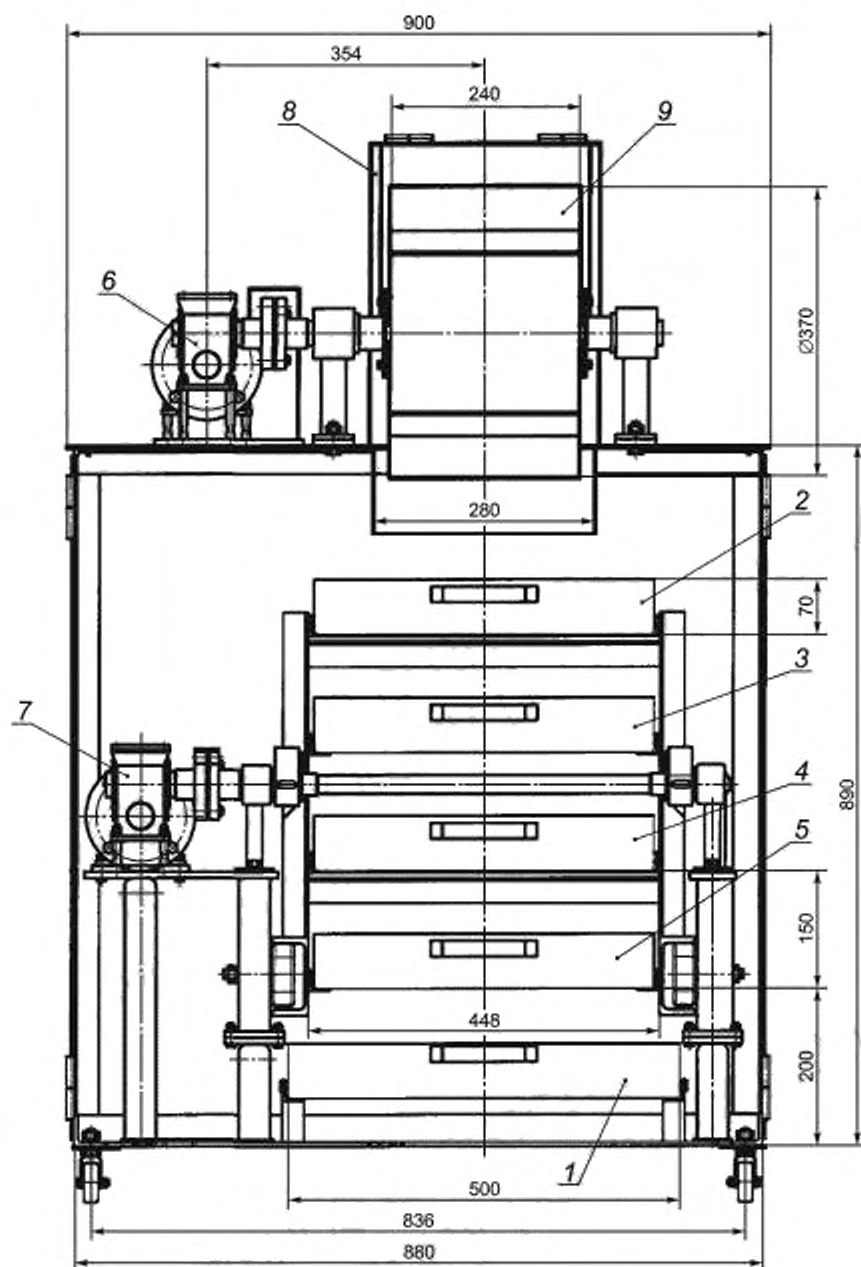
5.1.4 Аппарат для определения прочности тела кокса (класса от 3 до 6 мм) с приводным механизмом, мотором-редуктором и счетчиком оборотов с автоматическим отключением (см. рисунок 4). Внутренний диаметр цилиндров аппарата — (25 ± 1) мм и высота — $(310 \pm 0,5)$ мм. Цилиндры изготавливают из стали марки 15X25Т или 15X28 по ГОСТ 5632. Чистота обработки внутренних поверхностей цилиндров должна соответствовать классу 7 по ГОСТ 2789. В каждый цилиндр помещают пять стальных шаров диаметром $(15,08 \pm 0,1)$ мм по ГОСТ 3722. Скорость вращения цилиндров — 25 об/мин.

5.1.5 стакан мерный с внутренним диаметром 30 мм, высотой 71 мм и вместимостью 50 см^3 .

5.1.6 Бункер для загрузки угля (см. рисунок 5). Состоит из стойки 1, расположенной на плите 3. На стойке закреплена втулка 2 с помощью барашковых винтов. К втулке прикреплен бункер 4 конусной формы, оснащенный шибером с заслонкой 5.

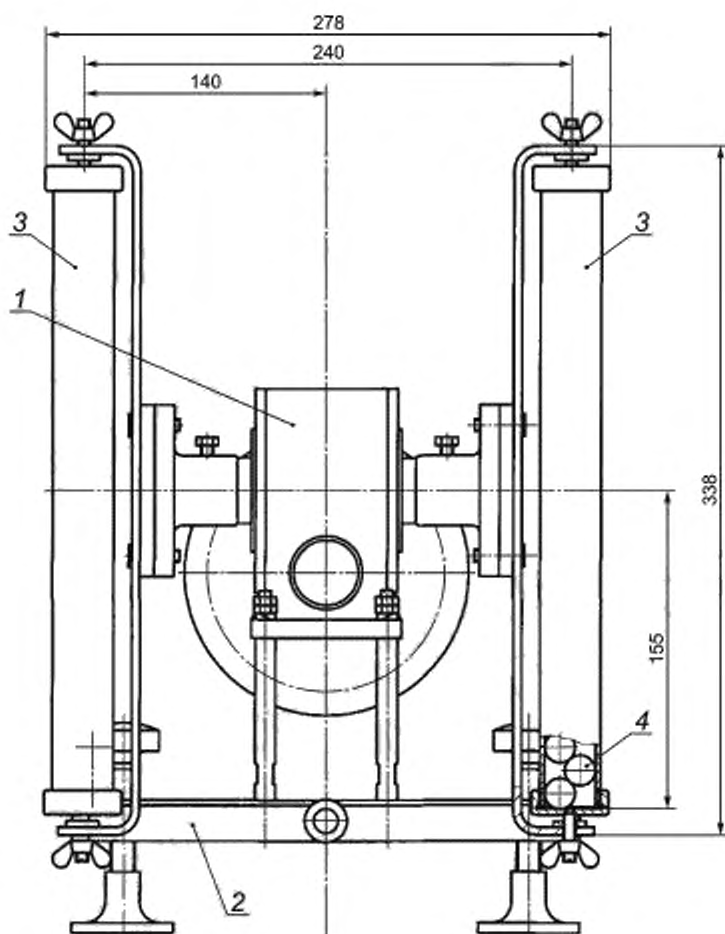
5.1.7 Вибратор (см. рисунок 6). На опорной плите 2 закреплена стойка 3, помещенная в резиновые втулки 4 и 9. На стойке установлена верхняя плита, к которой привинчен кронштейн 7 со стаканом 8. Мотор-вибратор 1 крепят к нижней части верхней плиты 6 и прикрывают кожухом 5.

5.1.8 Аппарат для тушения кокса (см. рисунок 7) состоит из камеры 4, в которую ставят реторту для коксования 3, и при помощи разбрызгивателя 5 производится тушение кокса. Вода поступает на разбрызгиватели по подводу воды 7 из воронки 9 объемом 1 л. Подача воды регулируется краном 8.



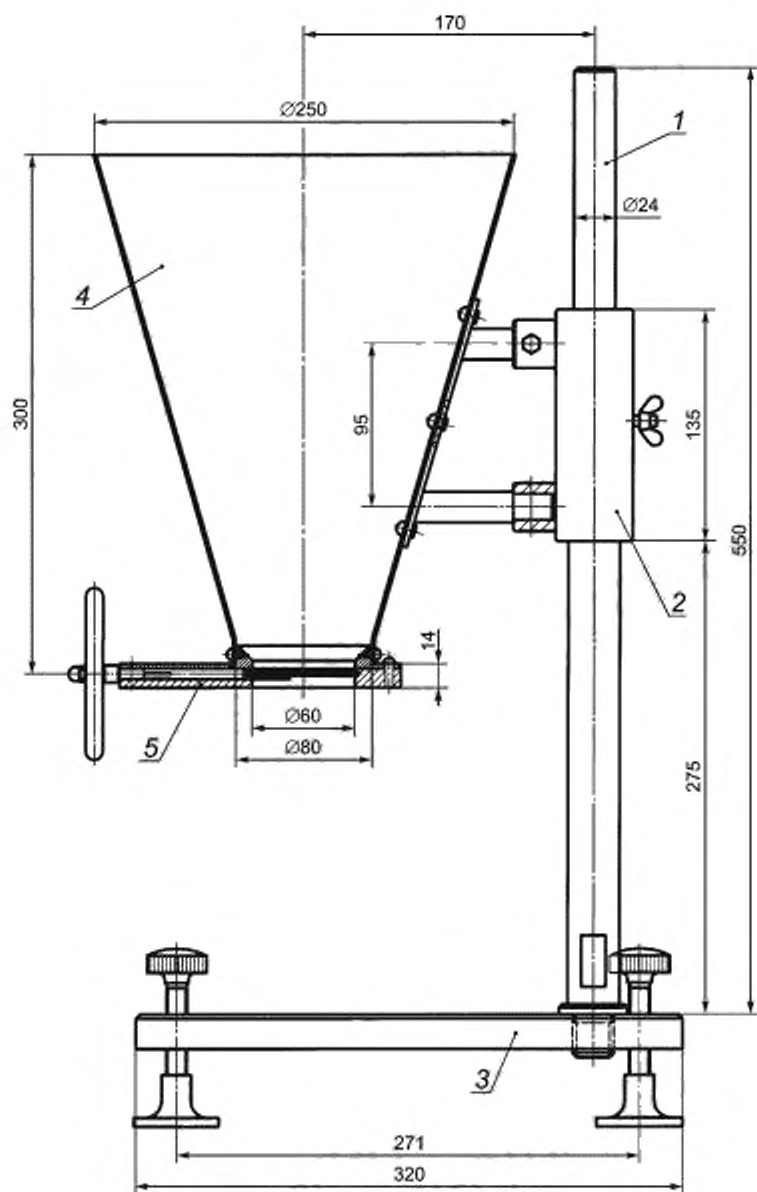
1 — поддон; 2 — сито 60; 3 — сито 40; 4 — сито 25; 5 — сито 10; 6 — мотор-редуктор; 7 — мотор-редуктор; 8 — кожух барабана; 9 — барабан

Рисунок 3 — Барабан с мотор-редуктором и механическими ситами



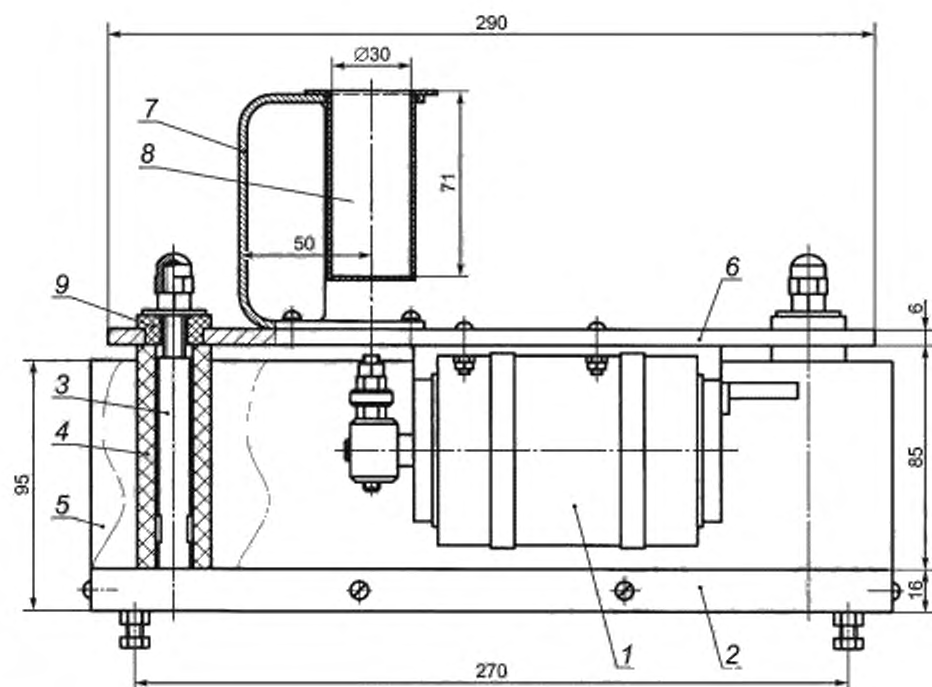
1 — мотор-редуктор, 2 — плата; 3 — цилиндры; 4 — стальные шары

Рисунок 4 — Аппарат для определения прочности тела кокса



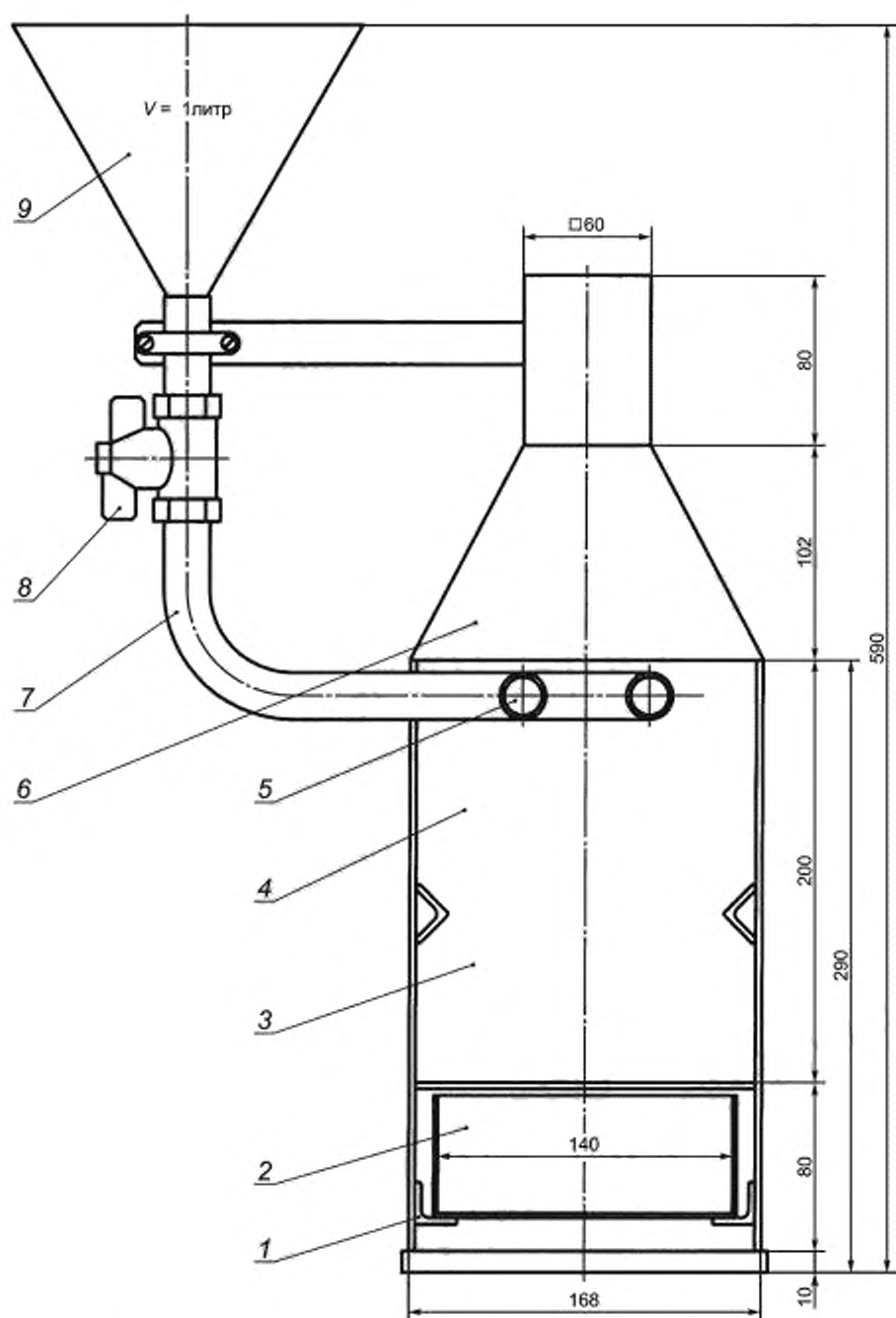
1 — стойка; 2 — втулка; 3 — плита; 4 — бункер; 5 — шибер с заслонкой

Рисунок 5 — Бункер для загрузки угля



1 — мотор-вибратор; 2 — опорная плита; 3 — стойка; 4 — резиновая втулка; 5 — кожух; 6 — верхняя плита; 7 — кронштейн;
8 — стакан; 9 — резиновая втулка

Рисунок 6 — Вибратор



1 — направляющая; 2 — ящик для кокса; 3 — реторта для коксования; 4 — камера; 5 — разбрызгиватель; 6 — отвод паров;
7 — подвод воды; 8 — кран; 9 — воронка

Рисунок 7 — Аппарат для тушения кокса

6 Приспособления и материалы

Приспособления и материалы применяют согласно действующим нормативным документам.

- 6.1 Дробилка щековая лабораторная.
- 6.2 Дробилка лабораторная двухвалковая.
- 6.3 Набор сит с ячейками круглого сечения диаметром 6,3 и 1 мм с поддоном и крышкой.
- 6.4 Весы лабораторные с погрешностью взвешивания не более 0,1 кг и 0,01 г.
- 6.5 Противни, совки, скребки и др.

7 Подготовка к испытанию

7.1 Отбор проб — по ГОСТ 9815, ГОСТ 10742.

7.2 Для определения коксуюмости от первичной пробы, сокращенной и измельченной до размера частиц от 0 до 3 мм, отбирают пробу угля массой 10 кг.

От пробы угля массой 10 кг отбирают порцию массой 3 кг. Оставшуюся пробу сохраняют для проведения повторных испытаний.

Отобранную порцию тщательно перемешивают на поддоне и методом квартования отбирают 0,5 кг угля для определения внешней влаги и технического анализа.

Если зольность угля более 10 % всю пробу обогащают по ГОСТ 1186.

Исходные данные и свойства шихты заносят в протокол (см. приложение А).

Оставшийся на поддоне уголь доводят до воздушно-сухого состояния, отбирают пробу массой 2 кг и помещают в бункер для загрузки угля.

Из бункера после открытия шибера весь уголь поступает в реторту для коксования. Высота падения угля (расстояние от шибера бункера до дна реторты) должна быть 200 мм. Для равномерной загрузки угля шибера располагают над центром реторты. Отверстие для термопары в передней части реторты прикрывают бумагой. При загрузке углем реторту устанавливают на лист бумаги или поддон. Просыпавшийся уголь тщательно собирают и переносят в реторту.

Загруженный в реторту уголь разравнивают и уплотняют плоской трамбовкой таким образом, чтобы между углем и крышкой реторты было пространство (для летучих продуктов коксования) высотой от 18 до 20 мм. Такое заполнение соответствует полезной емкости реторты около 2,66 л и объемной плотности угля 750 кг/м^3 . После уплотнения угля реторту закрывают крышкой и обмазывают смесью глины и песка край крышки.

7.3 Перед испытанием проверяют состояние камеры печи, схему включения нагревательных элементов, работу измерительной аппаратуры, уровень расположения термопар на левой и правой сторонах камеры у стенок. Термопары устанавливают таким образом, чтобы расстояние от концов до дна камеры составляло (84 ± 10) мм.

После проверки камеру закрывают дверцей, отверстие на верхней части печи для трубы, отводящей летучие продукты, закрывают куском асбеста и включают электропечь.

Камеру нагревают равномерно со скоростью $25 \text{ }^\circ\text{C}$ в минуту до температуры $1000 \text{ }^\circ\text{C}$.

При достижении температуры $1000 \text{ }^\circ\text{C}$ камера готова для загрузки испытуемой пробы угля.

Перед загрузкой реторты ее необходимо прогреть в течение 3 мин при температуре $1000 \text{ }^\circ\text{C}$.

8 Проведение испытания

8.1 Проведение опытного коксования

8.1.1 После прогрева камеры быстро открывают дверцу и вставляют реторту на равном расстоянии от боковых стенок камеры и вплотную к стенке, противоположной дверце, таким образом, чтобы отверстия в крышке реторты и верхней части печи, а также в дверце камеры и передней стенке реторты совпадали. Дверцу камеры закрывают и через отверстие в верхней части камеры на крышку реторты ставят трубу для отвода летучих продуктов коксования.

В отверстие дверцы камеры и передней стенки реторты вставляют термопару в чехле из нержавеющей стали. Термопару вставляют таким образом, чтобы конец ее находился в центре угольной загрузки на расстоянии (83 ± 100) мм от передней стенки реторты.

Для полной герметизации камеры печи дверцу, зазоры между трубой и верхней частью печи, чехлом для термопары и отверстием в дверце обмазывают смесью глины и песка.

Время загрузки реторты в камеру должно быть таким, чтобы температура у стенки камеры опустилась не ниже 700 °С.

Далее нагрев камеры производят со скоростью 2 °С в минуту. При достижении у стенки камеры температуры 1050 °С выдерживают загрузку при такой температуре в течение 10 мин, пока в центре коксующей массы установится температура 1000 °С.

Отключают нагрев камеры, вынимают чехол с термопарой из дверцы, снимают трубу, открывают дверцу и осторожно извлекают реторту с коксом.

Для тушения кокса быстро снимают крышку реторты и ставят ее в аппарат для тушения кокса, закрывают крышку, открывают кран с подвода воды, соединенного с воронкой, в которой находится вода. Тушение кокса производят в реторте через трубчатые разбрызгиватели равномерно по всей поверхности кокса (расход воды — 0,8 л).

После тушения и удаления паров весь кокс из реторты взвешивают и рассчитывают выход валового кокса в процентах на сухую массу загруженного угля и/или шихты.

Измерение, запись и регулирование температурного режима коксовой печи производят автоматическими приборами с программными регуляторами.

8.2 Определение физико-механических свойств кокса и точность метода

8.2.1 Весь кокс после взвешивания переносят в ящик аппарата для сбрасывания, размещая его равномерно по всей площади ящика, и производят однократное сбрасывание кокса на металлическую плиту с высоты 1,8 м.

После сбрасывания весь кокс аккуратно собирают и вручную производят определение ситового состава на ситах с квадратными отверстиями размером 60 × 60, 40 × 40, 25 × 25 и 10 × 10 мм в течение 4 мин, после чего подсчитывают выход отдельных классов кокса в граммах и в процентах. Результаты записывают в протокол (см. приложение Б).

По ситовому составу кокса после сбрасывания определяют крупность кокса Σ_{40} в процентах (Σ_{40} — сумма классов кокса более 40 мм). Полученные результаты записывают в протокол (см. приложение Б).

8.2.2 Кокс крупностью более 25 мм (классы более 60, 60—40 и 40—25 мм) после испытания на сбрасывание загружают в барабан, который вращают 6 мин (300 оборотов). После этого остаток кокса в барабане взвешивают, а коксовую мелочь подвергают ситовому анализу на ситах с квадратными отверстиями размером 25 × 25 и 10 × 10 мм в течение 4 мин. Полученные результаты в граммах и процентах записывают в протокол (см. приложение Б).

По результатам испытания кокса в барабане определяют прочность кускового кокса в процентах: P_{25} (выход кокса более 25 мм) и P_{10} (выход кокса класса 0—10 мм).

Расхождение между результатами двух определений (коксований) не должно превышать 3 абс. %. За окончательный результат принимают среднее арифметическое результатов двух определений.

Если расхождение между результатами двух определений более 3 %, проводят 3-е определение.

За окончательный результат принимают среднее арифметическое результатов двух наиболее близких определений в пределах допустимых расхождений.

8.3 Определение прочности тела кокса

8.3.1 Весь кокс после испытания в барабане дробят в лабораторной щековой дробилке до размера частиц от 0 до 13 мм, выделяют кокс класса 3—6 мм просеиванием через сита с круглыми отверстиями диаметром 6 и 3 мм. Кокс класса менее 3 мм отбрасывают, а более 6 мм измельчают в несколько приемов в лабораторной двухвалковой дробилке с гладкими валками, постепенно сужая щель между валками от 6 до 4 мм до полного прохождения всего кокса через сито с размером отверстий диаметром 6 мм. При этом кокс класса менее 3 мм при каждом расewe отбрасывают, а класса 3—6 мм собирают вместе и присоединяют к полученному при предварительном дроблении кокса в щековой дробилке.

Примечание — Для точности регулирования щели между валками удобно пользоваться шаблонами — железными пластинками толщиной 6 и 4 мм. Допускается измельчение кокса вручную.

Кокс класса 3—6 мм просушивают на противне в сушильном шкафу в течение 2—3 ч, затем высыпают на противень или плиту, тщательно перемешивают, распределяют по поверхности ровным слоем толщиной не более 10 мм и делят на 20 квадратов (по пять квадратов в ряд). В мерный стакан или цилиндр вместимостью 50 см³ от каждого квадрата отбирают пробу кокса и уплотняют в течение 10 с

на вибраторе, затем досыпают коксом того же класса крупности, а избыток удаляют стальной линейкой. Кокс из мерного стакана взвешивают с погрешностью не более 0,05 г и результат взвешивания заносят в протокол (см. приложение Б). Также готовят 2-ю пробу.

Масса кокса объемом 50 см³ является относительным показателем насыпной массы кокса.

Цилиндр аппарата для определения прочности тела снимают с крестовины, отвинчивают пробку и извлекают стальные шары. Половину пробы кокса загружают в цилиндр, после чего в этот цилиндр, расположенный наклонно, осторожно загружают все шары, засыпают 2-ю половину пробы, навинчивают пробку и ставят цилиндр в крестовину аппарата.

Аналогично производят загрузку 2-го цилиндра.

После установки цилиндров в крестовину аппарата включают мотор. Обработку кокса в цилиндрах заканчивают после 1000 оборотов, затем производят рассев каждой пробы на сите с круглыми отверстиями диаметром 1 мм.

Показатель выхода кокса класса более 1 мм, %, характеризует прочность тела кокса P_c .

За окончательный результат испытания принимают среднее арифметическое результатов двух параллельных определений. Расхождения между результатами параллельных определений при одновременном испытании не должны превышать 1,5 абс. %.

Если расхождение между результатами двух определений более 1,5 %, определение повторяют. Результаты заносят в протокол (см. приложение В).

Приложение А
(обязательное)

Форма протокола испытания. Исходные данные и свойства шихты

Таблица А.1

Номер испытания	Дата и место отбора проб (бассейн, шахта, пласт. выработка)	Технический анализ			Уголь, г	Плотность насыпной массы угля, кг/м ³
		A^d	W_t^r	$V^{бар}$		

**Приложение В
(обязательное)**

Форма протокола испытания. Определение прочности тела кокса класса 3—6 мм

Таблица В.1

Номер цилиндра	Масса 50 см ³ , г	Выход кокса, г			Показатель прочности тела кокса P_c (выход кокса размером более 1 мм), %
		Размер кусков, мм		Потеря	
		Более 1	0—1		

УДК 622.333.001.4(083.74)

МКС 75.160.10

Ключевые слова: физико-химические показатели углей (их смесей — шихт), спекающая способность, кокс, крупность и прочность кусков кокса, прогнозирование качества кокса

БЗ 9—2017/224

Редактор *Л.С. Зимилова*
 Технический редактор *В.Н. Прусакова*
 Корректор *М.С. Кабатова*
 Компьютерная верстка *И.А. Налейкиной*

Сдано в набор 05.04.2018. Подписано в печать 16.04.2018. Формат 60×84¹/₈. Гарнитура Ариал.
 Усл. печ. л. 2,32. Уч.-изд. л. 2,10.

Подготовлено на основе электронной версии, предоставленной разработчиком стандарта

Создано в единичном исполнении ФГУП «СТАНДАРТИНФОРМ» для комплектования Федерального информационного фонда стандартов, 123001 Москва, Гранатный пер., 4.
www.gostinfo.ru info@gostinfo.ru