
ФЕДЕРАЛЬНОЕ АГЕНТСТВО
ПО ТЕХНИЧЕСКОМУ РЕГУЛИРОВАНИЮ И МЕТРОЛОГИИ



НАЦИОНАЛЬНЫЙ
СТАНДАРТ
РОССИЙСКОЙ
ФЕДЕРАЦИИ

ГОСТ Р
58119—
2018
(EN 10223-7:2012)

СТАЛЬНАЯ ПРОВОЛОКА И ПРОВОЛОЧНЫЕ ИЗДЕЛИЯ ДЛЯ ОГРАЖДЕНИЙ И СЕТОК

Часть 7

Сварные панели из стальной проволоки
для ограждений

(EN 10223-7:2012, MOD)

Издание официальное



Москва
Стандартинформ
2018

Предисловие

1 ПОДГОТОВЛЕН Федеральным государственным унитарным предприятием «Всероссийский научно-исследовательский институт стандартизации материалов и технологий (ФГУП «ВНИИ СМТ») на основе собственного перевода на русский язык немецкоязычной версии стандарта, указанного в пункте 4

2 ВНЕСЕН Техническим комитетом по стандартизации ТК 146 «Метиз»

3 УТВЕРЖДЕН И ВВЕДЕН В ДЕЙСТВИЕ Приказом Федерального агентства по техническому регулированию и метрологии от 27 апреля 2018 г. № 219-ст

4 Настоящий стандарт является модифицированным по отношению к европейскому стандарту EN 10223-7:2012 «Стальная проволока и проволочные изделия для ограждений и сеток. Часть 7. Сварные панели из стальной проволоки для оград» (EN 10223-7:2012 «Steel wire and wire products for fencing and netting — Part 7: Steel wire welded panels for fencing», MOD) путем изменения отдельных фраз (слов, значений, ссылок), которые выделены в тексте курсивом.

Внесение технических отклонений направлено на учет особенностей объекта стандартизации, характерных для Российской Федерации, и целесообразности использования ссылочных национальных стандартов вместо ссылочных международных стандартов.

Европейский региональный стандарт разработан Европейским комитетом по стандартизации железа и стали/Техническим комитетом TC 106 «Катаная и тянутая проволока», секретариат которого возглавляет компания ANFOR (Франция).

Уполномоченным органом Германии является рабочий комитет NA 099-00-01 AA «Стальная проволока» Комитета по стандартизации стальной проволоки и изделий из стальной проволоки в Немецком институте стандартизации.

Сведения о соответствии ссылочных национальных стандартов международным стандартам, использованным в качестве ссылочных в примененном европейском стандарте, приведены в дополнительном приложении ДА

5 ВВЕДЕН ВПЕРВЫЕ

Правила применения настоящего стандарта установлены в статье 26 Федерального закона от 29 июня 2015 г. № 162-ФЗ «О стандартизации в Российской Федерации». Информация об изменениях к настоящему стандарту публикуется в ежегодном (по состоянию на 1 января текущего года) информационном указателе «Национальные стандарты», а официальный текст изменений и поправок — в ежемесячном информационном указателе «Национальные стандарты». В случае пересмотра (замены) или отмены настоящего стандарта соответствующее уведомление будет опубликовано в ближайшем выпуске ежемесячного информационного указателя «Национальные стандарты». Соответствующая информация, уведомление и тексты размещаются также в информационной системе общего пользования — на официальном сайте Федерального агентства по техническому регулированию и метрологии в сети Интернет (www.gost.ru)

© Стандартинформ, оформление, 2018

Настоящий стандарт не может быть полностью или частично воспроизведен, тиражирован и распространен в качестве официального издания без разрешения Федерального агентства по техническому регулированию и метрологии

Содержание

1 Область применения	1
2 Нормативные ссылки	1
3 Термины и определения	2
4 Оформление заказа	3
5 Обозначение	3
6 Производство	3
6.1 Исходный материал	3
6.2 Изготовление	3
7 Требования	3
7.1 Разрывная прочность	3
7.2 Допустимые отклонения	3
7.3 Размер ячеек и допустимые отклонения	4
7.4 Покрyтия и оболочки	4
7.5 Прочность на сдвиг места сварки	5
7.6 Жесткость	5
8 Отбор образцов	5
9 Испытания решетчатых пластин	5
9.1 Испытание на растяжение	5
9.2 Диаметр проволоки	5
9.3 Методы испытания покрытий и оболочек	5
9.4 Прочность на сдвиг места сварки	6
9.5 Жесткость	6
9.6 <i>Другие методы</i>	6
10 Контроль качества	6
11 Упаковка	6
Приложение А (обязательное) Метод испытания прочности на сдвиг места сварки (сварной решетки)	7
Приложение ДА (справочное) Сведения о соответствии ссылочных национальных стандартов европейским стандартам, использованным в качестве ссылочных в примененном европейском стандарте	8
Библиография	9

Введение

В комплекс стандартов ЕН 10223 под общим наименованием «Стальная проволока и проволочные изделия для ограждений и сеток» входят:

- часть 1. Проволока колючая из стали, покрытая цинком или цинковым сплавом;
- часть 2. Сетка из стальной проволоки с ячейками шестиугольной формы для сельскохозяйственных целей, изоляции и ограждений;
- часть 3. Сетка из стальной проволоки с шестигранными ячейками для строительных целей;
- часть 4. Сварные сетчатые ограждения из стальной проволоки;
- часть 5. Плетеное шарнирное соединение из стальной проволоки и переплетенные сетчатые ограждения;
- часть 6. Цепное ограждение из стальной проволоки;
- часть 7. Сварные панели из стальной проволоки для ограждений;
- часть 8. Габрионная сварная сетка.

СТАЛЬНАЯ ПРОВОЛОКА И ПРОВОЛОЧНЫЕ ИЗДЕЛИЯ ДЛЯ ОГРАЖДЕНИЙ И СЕТОК

Часть 7

Сварные панели из стальной проволоки для ограждений

Steel wire and wire products for fencing and netting. Part 7. Steel wire welded panels for fencing

Дата введения — 2018—11—01

1 Область применения

Настоящий стандарт определяет требования, предъявляемые к сварным решеткам из стальной проволоки для заборов. Решетки применяются для ограждения парковых зон, школ, стадионов, общественных зданий, фабрик, аэропортов, военных сооружений.

Настоящий стандарт определяет общие качественные характеристики сварных решеток, поставляемых в виде решетчатых пластин, а также рекомендуемые покрытия, их качественные характеристики и допустимые отклонения. Настоящий стандарт регламентирует изготовление решетчатых пластин из профилированной и круглой проволоки, толщина которой не больше 10 мм.

Решетчатые пластины состоят из вертикальных проволок круглого, прямоугольного или треугольного сечений и горизонтальных одинарных или двойных проволок. По выбору разрешено использование V-образной вертикальной проволоки.

2 Нормативные ссылки

В настоящем стандарте использованы нормативные ссылки на следующие стандарты:

ГОСТ Р 8.563—2009 Государственная система обеспечения единства измерений. Методики (методы) измерений

ГОСТ Р 58072—2018 (EN 10245-1:2011) Проволока стальная и изделия из нее. Органические покрытия. Часть 1. Общие правила

ГОСТ Р 58073—2018 (EN 10245-2:2012) Проволока стальная и изделия из нее. Органические покрытия. Часть 2. Проволока с поливинилхлоридным покрытием

ГОСТ Р 58074—2018 (EN 10245-3:2012) Проволока стальная и изделия из нее. Органические покрытия. Часть 3. Проволока с полиэтиленовым покрытием

ГОСТ Р 58076—2018 (EN 10245-4:2012) Проволока стальная и изделия проволочные. Органические покрытия на стальной проволоке. Часть 4. Проволока с полиэфирным покрытием

ГОСТ Р 58078—2018 (EN 10244-2:2009) Стальная проволока и проволочные изделия. Покрытия из цветного металла для стальной проволоки. Часть 2. Покрытия из цинка и цинкового сплава

Примечание — При пользовании настоящим стандартом целесообразно проверить действие ссылочных стандартов в информационной системе общего пользования — на официальном сайте Федерального агентства по техническому регулированию и метрологии в сети Интернет или по ежегодному информационному указателю «Национальные стандарты», который опубликован по состоянию на 1 января текущего года, и по выпускам ежемесячного информационного указателя «Национальные стандарты» за текущий год. Если заменен ссылочный стандарт, на который дана недатированная ссылка, то рекомендуется использовать действующую версию этого стандарта с учетом всех внесенных в данную версию изменений. Если заменен ссылочный стандарт, на который дана датированная ссылка, то рекомендуется использовать версию этого стандарта с указанным выше годом

утверждения (принятия). Если после утверждения настоящего стандарта в ссылочный стандарт, на который дана датированная ссылка, внесено изменение, затрагивающее положение, на которое дана ссылка, то это положение рекомендуется применять без учета данного изменения. Если ссылочный стандарт отменен без замены, то положение, в котором дана ссылка на него, рекомендуется применять в части, не затрагивающей эту ссылку.

3 Термины и определения

В настоящем стандарте применены следующие термины с соответствующими определениями:

3.1 сварная решетчатая пластина: Это решетчатая пластина различных форм и конструкций, изготовленная при помощи электрической контактной сварки, соединяющей каждое пересечение проволок.

Примечание — Решетчатые пластины могут производиться:

- a) из проволоки с покрытием из цинка или цинкового сплава (покрытие нанесено до сварки);
 - b) из проволоки, которая была покрыта цинком или цинковым сплавом уже после изготовления.
- В обоих случаях a) или b) дополнительно потом может быть нанесено органическое покрытие.

3.2 размер ячеек: Это расстояние, измеряемое между осевыми линиями двух соседних проволок.

Примечание — В зависимости от предназначения, размер ячеек во всей решетчатой пластине может быть единым или разным. На рисунке 1 показана решетчатая пластина с единообразными ячейками.

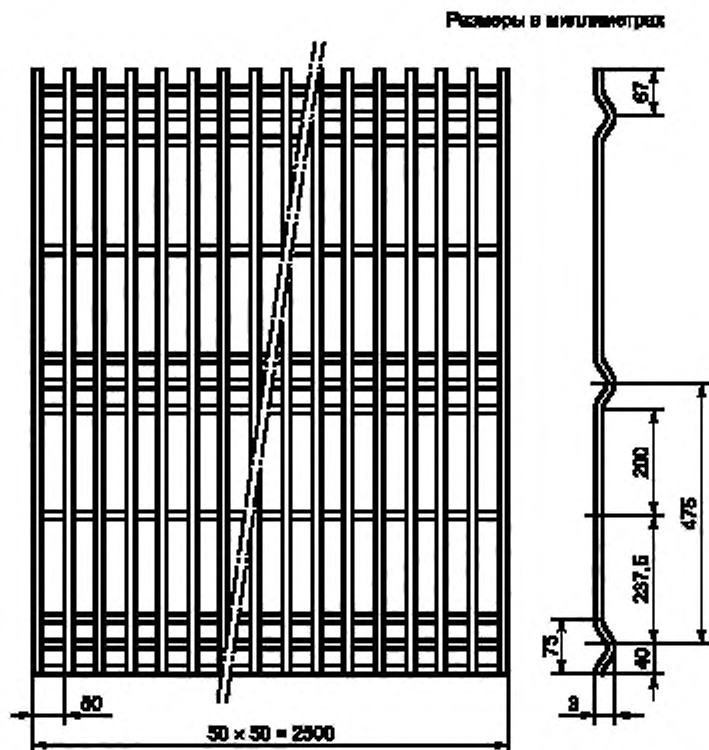


Рисунок 1 — Решетчатая пластина с единообразными ячейками

3.3 жесткость: Измеряется как сопротивление изгибу вдоль вертикальной оси. Она представляет из себя произведение $E \cdot I$, при этом E — это модуль упругости, а I — момент сопротивления.

4 Оформление заказа

Следующие данные, по мере необходимости, предоставляются заказчиком при запросе и/или оформлении заказа:

- a) номер настоящего стандарта;
- b) количество и требования к упаковке;
- c) основные размеры: длина, ширина и диаметр проволоки;
- d) размер ячеек для простого и повторяющегося образца;
- e) класс наносимого покрытия из цинка или цинкового сплава и информация о том, когда оно наносится: до или после сварки;
- f) требуется ли нанесение органического покрытия. Если да, то цвет и вид;
- g) разрывная прочность используемой проволоки.

5 Обозначение

Для обозначения решетчатой пластины используются следующие данные:

- a) номер настоящего стандарта;
- b) длина;
- c) ширина;
- d) для простого и повторяющегося образца: размер ячеек и диаметр проволоки; для более сложного образца: схема с данными о параметрах проволоки, ячейках и другой присадочной или декоративной проволоке;
- e) вид и класс покрытия из цинкового сплава с указанием о том, когда оно было нанесено: до или после изготовления;
- f) если после было нанесено органическое покрытие, то указывается вид и цвет покрытия.

6 Производство

6.1 Исходный материал

Сварные решетчатые пластины должны состоять из низкоуглеродистой стали.

6.2 Изготовление

Решетчатые пластины изготавливаются при помощи электрической контактной сварки цинковой проволоки или проволоки с покрытием из цинкового сплава. Возможно также нанесение покрытия из цинка или цинкового сплава после изготовления в соответствии (см. [1]). Не допускаются участки без покрытия. По требованию заказчика (см. 4 f) на решетчатые пластины может быть дополнительно нанесено органическое покрытие в соответствии с требованиями ГОСТ Р 58072 и, в зависимости от предпочтений заказчика, в соответствии с ГОСТ Р 58072, ГОСТ Р 58073, ГОСТ Р 58074, ГОСТ Р 58076. Органическое покрытие не должно содержать пузырьков, лунок, пор или царапин до металлической основы, видимых с расстояния приблизительно 0,5 метра. Материал основания не должен быть виден на кромках. Вид и цвет покрытия должны соответствовать требованиям заказчика.

7 Требования

7.1 Разрывная прочность

Разрывная прочность горизонтальной и вертикальной проволоки должна находиться в диапазоне от 350 до 950 МПа. Диапазон разброса показателей разрывной прочности проволоки в каждой партии товара должен быть не более 200 МПа.

Примечание — Разрывная прочность горизонтальной и вертикальной проволоки может отличаться.

7.2 Допустимые отклонения

7.2.1 Проволока круглого сечения

Допустимые отклонения в диаметре проволоки круглого сечения должны соответствовать классу T_3 (см. [2]).

7.2.2 Проволока другой формы

Допустимые отклонения согласовываются между изготовителем и заказчиком к моменту отправки запроса и/или оформлению заказа.

Для профилированной проволоки соответствующим или базовым является диаметр круга с такой же площадью сечения, как и испытуемый образец.

7.3 Размер ячеек и допустимые отклонения

Для номинального размера ячеек, измеряемого между осевыми линиями соседних проволок, после нанесения покрытия действуют следующие допустимые отклонения, приведенные в таблице 1.

Т а б л и ц а 1 — Допустимые отклонения по размеру ячеек

В миллиметрах

Размер ячеек	Допустимое отклонение
< 50	±2,0
≥ 50 и < 200	±3,0
≥ 200	±4,0

Размер ячеек может колебаться максимум в пределах ±3 мм на метр.

7.4 Покрытия и оболочки

7.4.1 Покрытия из цинка и цинкового сплава

Проволока, покрытая цинком, на которую затем не было нанесено органическое покрытие, должна соответствовать классу А ГОСТ Р 58078, таблица 1. Проволока, покрытая сплавом Цинк/Алюминий (Zn95/Al5), на которую затем не было нанесено органического покрытия, должна соответствовать классу А ГОСТ Р 58078, таблица 2.

Требования к решетчатым пластинам, которые были покрыты цинком или цинковым сплавом после изготовления более подробно представлены в [1]. Если в составе решетчатых пластин нет круглой проволоки, то масса покрытия должна быть идентична той, что предусмотрена для проволоки круглого сечения одинакового диаметра. Если решетчатые пластины состоят из двух различных видов проволоки, то берется среднее значение соответствующих масс.

7.4.2 Органическое покрытие

7.4.2.1 Общие положения

При проведении испытаний в соответствии с 9.3.3 органическое покрытие должно отвечать требованиям 7.4.2.2—7.4.2.6.

П р и м е ч а н и е — Органическое покрытие представляет собой полимер, содержащий пигменты, синтетическую смолу и другие составляющие. Этот полимер наносится на металлический субстрат и затвердевает таким образом, что образуется единое равномерное покрытие.

7.4.2.2 Прочность прилегания и стойкость покрытия

Покрытие не должно отставать от металлической основы на протяжении более 5 мм.

7.4.2.3 Влагостойкость

После 1000 часов на испытуемом образце решетчатой пластины не должно быть видимых признаков коррозии, образования пузырьков, размокания или отслаивания покрытия. Покрытие не должно отставать от металла основы на протяжении более 5 мм.

7.4.2.4 Устойчивость к воздействию соляного тумана

Под оболочкой не должно образоваться очагов коррозии, равно как и не должна снижаться сила прилипания оболочки на протяжении более 5 мм от диагоналей. Не должно быть видимых признаков образования пузырьков, трещин или микротрещин в любом другом месте образца.

7.4.2.5 Устойчивость к воздействию диоксида серы

По прошествии 240 часов (10 циклов по 24 часа) не должно происходить изменения цвета по сравнению с цветом образца решетчатой пластины, не подвергнутого воздействию диоксида серы, а также не должно быть образования пузырьков, трещин или микротрещин в любом другом месте образца.

7.4.2.6 Испытание на воздействие атмосферных условий

По прошествии 1000 часов не должно быть признаков образования трещин или пузырьков, а также не должно наблюдаться значительное изменение цвета.

7.5 Прочность на сдвиг места сварки

При проведении испытания в соответствии с приложением А среднее значение четырех усилий сдвига не должно быть меньше 50% разрывной нагрузки проволоки самого маленького диаметра.

Примечание — Разрывная нагрузка проволоки — это максимальная сила, приложенная во время испытания на растяжение до момента разрыва проволоки.

7.6 Жесткость

Если между сторонами имеется договоренность, то решетчатые пластины должны отвечать требованиям жесткости определенной категории, которая была согласована при отправке запроса и оформлении заказа.

В зависимости от жесткости решетчатые пластины подразделяются на три категории:

- тяжелые решетчатые пластины: жесткость свыше $1,00 \text{ кПа} \cdot \text{м}^4$;
- решетчатые пластины средней тяжести: жесткость в пределах от $0,50 \text{ кПа} \cdot \text{м}^4$ до $1,00 \text{ кПа} \cdot \text{м}^4$;
- легкие решетчатые пластины: жесткость ниже $0,50 \text{ кПа} \cdot \text{м}^4$.

Примечания

1 $10^6 \text{ кН} \cdot \text{мм}^2 = 1 \text{ кПа} \cdot \text{м}^4$.

2 Тяжелые решетчатые пластины представляют собой самые жесткие и механически износостойчивые решетчатые пластины, которые обычно применяются.

8 Отбор образцов

Отбор образцов для проведения испытаний более подробно описан в [3].

9 Испытания решетчатых пластин

9.1 Испытание на растяжение

Образцы проволоки, на которых отсутствуют места сварки, испытываются в соответствии с [4].

9.2 Диаметр проволоки

Испытания образцов проволоки, на которых отсутствуют места сварки, более подробно описаны в [2].

9.3 Методы испытания покрытий и оболочек

9.3.1 Покрытие из цинка или цинкового сплава, нанесенное перед изготовлением

Расстояние от места сварки до выбираемого образца должно быть минимум $1,5d$ (см. рисунок А.2), но не меньше 5 мм. Масса покрытия, его равномерность (если требуется) и прочность прилегания к проволоке проверяются в соответствии с ГОСТ Р 58078.

9.3.2 Партии решетчатых пластин, оцинкованных горячим способом

Проверка массы покрытия более подробно представлено в [1].

9.3.3 Органическое покрытие, нанесенное после изготовления

9.3.3.1 Испытания прочности прилегания органического покрытия

При помощи скрайбера с твердосплавным наконечником на образце делаются две царапины под углом $30^\circ \pm 5^\circ$ друг к другу, доходящие до металлической основы. Угол в 30° поднимается острием ножа.

9.3.3.2 Испытания стойкости прилегания органического покрытия

Образец выдерживается в дистиллированной или деминерализованной воде при температуре 50°C в течение 7 сут.

9.3.3.3 Влагостойкость

Испытания органического покрытия на влагостойкость более подробно представлены в [5].

9.3.3.4 Устойчивость к воздействию соляного тумана

При помощи скрайбера с твердосплавным наконечником на образце выцарапывается диагонально ориентированный прямоугольный крест, глубина которого доходит до металлической основы.

Испытания органического покрытия более подробно представлены в [6].

После 720 ч воздействия соляного тумана образец аккуратно вынимают из испытательной камеры, промывают чистой водой, температура которой не должна превышать 35 °С и сразу сушат.

9.3.3.5 Устойчивость к воздействию диоксида серы

Проверка устойчивости к воздействию диоксида серы более подробно представлена в [7].

9.3.3.6 Испытание на воздействие атмосферных условий

Испытания органического покрытия на воздействие атмосферных условий более подробно представлены в соответствующей части [8], [9].

9.4 Прочность на сдвиг места сварки

Для испытания случайным образом выбирается четыре места сварки испытуемого образца. Прочность на сдвиг измеряется в соответствии с приложением А. Прочность на сдвиг испытуемого образца вычисляется по среднему значению четырех измерений.

9.5 Жесткость

Чтобы вычислить жесткость, измеряется прочность на изгиб по следующему методу:

Образец выкладывается на два круглых опорных ролика и размещается таким образом, чтобы продольная ось лежала под прямым углом к опорным роликам. Расстояние между роликами должно быть 600 мм. Через еще один ролик или округлую распорку, который(ая) должен(на) быть расположен(на) параллельно опорным роликам и строго в центре между ними, на испытуемый образец опускается груз. Груз опускается постепенно и измеряется прогиб. Это позволяет вычислить жесткость ($E \cdot I$).

9.6 Другие методы

Допускается применение других методик измерений, аттестованных в установленном порядке в соответствии с ГОСТ Р 8.563.

10 Контроль качества

Заказчик по видам необходимых испытаний (см. [3]) определяет требуемые испытания (см. [3]), а также сертификаты в соответствии (см. [10]).

11 Упаковка

Решетчатые пластины должны быть упакованы соответствующим образом.

Приложение А
(обязательное)

Метод испытания прочности на сдвиг места сварки (сварной решетки)

Для испытания выбирается достаточно большой отрезок решетки.

Из этого образца случайным образом выбирается четыре точки сварки, прочность которых предстоит проверить. Поперечная проволока каждого образца должна выступать приблизительно на 25 мм с каждой стороны от продольной проволоки (см. рисунок А.1). Горизонтальная проволока помещается в широкий крючкообразный зажим натяжного устройства, при этом губки зажима, находящиеся на расстоянии максимум $2d$, должны сформировать подходящий захват, не подвергающий нагрузке место сварки. Крючкообразный натяжитель фиксируется в верхнем зажимном кулачке с достаточно толстым вкладышем по обе стороны от вертикальной проволоки таким образом, чтобы вертикальная проволока могла спокойно двигаться в зажимном кулачке. Нижняя же часть вертикальной проволоки фиксируется в нижнем зажимном кулачке натяжного устройства (см. рисунок А.2). Постепенно подается нагрузка на образец до того момента, пока не лопнет сварной шов или проволока.

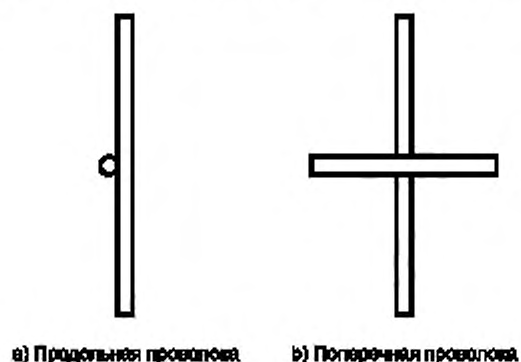
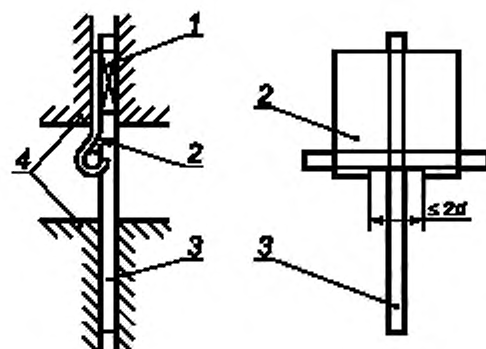


Рисунок А.1 — Место сварки



1 — вкладыш, 2 — крючкообразный натяжитель; 3 — испытуемый образец; 4 — зажимные кулачки натяжного устройства;
 d — диаметр проволоки

Рисунок А.2 — Натяжение образца в натяжном устройстве

Приложение ДА
(справочное)

**Сведения о соответствии ссылочных национальных стандартов европейским стандартам,
использованным в качестве ссылочных в примененном европейском стандарте**

Таблица ДА.1

Обозначение ссылочного национального стандарта	Степень соответствия	Обозначение и наименование ссылочного европейского стандарта
ГОСТ Р 58078—2018 (EN 10244-2:2009)	MOD	EN 10244-2:2009 «Проволока стальная и изделия из нее. Покрытия из цветных металлов. Часть 2. Покрытия цинковые и из цинковых сплавов»
ГОСТ Р 58072—2018 (EN 10245-1:2011)	MOD	EN 10245-1:2011 «Проволока стальная и изделия из нее. Органические покрытия. Часть 1. Общие правила»
ГОСТ Р 58073—2018 (EN 10245-2:2012)	MOD	EN 10245-2—2012 «Проволока стальная и изделия из нее. Органические покрытия. Часть 2. Проволока с поливинилхлоридным покрытием»
ГОСТ Р 58074—2018 (EN 10245-3:2012)	MOD	EN 10245-3—2012 «Проволока стальная и изделия из нее. Органические покрытия. Часть 3. Проволока с полиэтиленовым покрытием»
ГОСТ Р 58076—2018 (EN 10245-4:2012)	MOD	EN 10245-4:2012 «Проволока стальная и изделия проволочные. Органические покрытия на стальной проволоке. Часть 4. Проволока с полиэфирным покрытием»
<p>Примечание — В настоящей таблице использовано следующее условное обозначение степени соответствия стандартов:</p> <ul style="list-style-type: none"> - MOD — модифицированные стандарты. 		

Библиография

- [1] ИСО 1461:2009 Покрытия, нанесенные методом горячего цинкования на изделиях из чугуна и стали. Технические условия и методы испытаний
(Hot dip galvanized coatings on fabricated iron and steel articles — Specifications and test methods)
- [2] ЕН 10218-2:2012 Проволока стальная и изделия из нее. Общие положения. Часть 2. Размеры проволоки и допуски
(Steel wire and wire products — General — Part 2: Wire dimensions and tolerances)
- [3] ЕН 10021:2006 Изделия из стали. Общие технические условия поставки
(General technical delivery conditions for steel products)
- [4] ЕН 10218-1:2012 Проволока стальная и изделия из нее. Общие положения. Часть 1. Методы испытаний
(Steel wire and wire products — General — Part 1: Test methods)
- [5] ИСО 6270-1:1998 Краски и лаки. Определение влагостойкости. Часть 1. Постоянная конденсация
(Paints and varnishes. Determination of resistance to humidity. Part 1: Continuous condensation)
- [6] ИСО 9227:2017 Испытания на коррозию в искусственной атмосфере. Испытания в соляном тумане
(Corrosion tests in artificial atmospheres — Salt spray tests)
- [7] ИСО 6988:1985 Покрытия металлические и другие неорганические покрытия. Испытания на воздействие диоксида серы с общей конденсацией влаги
(Metallic and other non-organic coatings; Sulfur dioxide test with general condensation of moisture)
- [8] ИСО 4892-1:2016 Пластмассы. Методы экспонирования под лабораторными источниками света. Часть 1. Общее руководство
(Plastics — Methods of exposure to laboratory light sources — Part 1: General guidance)
- [9] ИСО 4892-2:2013 Пластмассы. Методы экспонирования под лабораторными источниками света. Часть 2. Лампы с ксеноновой дугой
(Plastics — Methods of exposure to laboratory light sources — Part 2: Xenon-arc lamps)
- [10] ЕН 10204:2004 Изделия металлические. Типы актов приемочного контроля
(Metallic products — Types of inspection documents)

УДК 669.14-426-272.43:006.354

ОКС 77.140.20
77.140.65

Ключевые слова: стальная проволока, проволочные изделия, производство, требования, отбор образцов, испытания пластин

БЗ 3—2018/66

Редактор *М.И. Максимова*
Технический редактор *В.Н. Прусакова*
Корректор *Р.А. Ментова*
Компьютерная верстка *И.А. Налейкиной*

Сдано в набор 28.04.2018. Подписано в печать 07.05.2018. Формат 60×84¹/₈. Гарнитура Ариал.
Усл. печ. л. 1,86. Уч.-изд. л. 1,68.

Подготовлено на основе электронной версии, предоставленной разработчиком стандарта

Создано в единичном исполнении ФГУП «СТАНДАРТИНФОРМ» для комплектования Федерального информационного фонда стандартов, 123001 Москва, Гранатный пер., 4.
www.gostinfo.ru info@gostinfo.ru