
ФЕДЕРАЛЬНОЕ АГЕНТСТВО
ПО ТЕХНИЧЕСКОМУ РЕГУЛИРОВАНИЮ И МЕТРОЛОГИИ



НАЦИОНАЛЬНЫЙ
СТАНДАРТ
РОССИЙСКОЙ
ФЕДЕРАЦИИ

ГОСТ Р
58115—
2018

**ТРАНСФОРМАТОРЫ
ПРЕОБРАЗОВАТЕЛЬНЫЕ С ВЫСШИМ
НАПРЯЖЕНИЕМ ОТ 6 ДО 110 кВ
ДЛЯ ЖЕЛЕЗНОДОРОЖНЫХ
ТЯГОВЫХ ПОДСТАНЦИЙ**

Общие технические условия

Издание официальное



Москва
Стандартинформ
2018

Предисловие

1 РАЗРАБОТАН Проектно-конструкторским бюро по инфраструктуре (ПКБ И) — филиалом открытого акционерного общества «Российские железные дороги»

2 ВНЕСЕН Техническим комитетом по стандартизации ТК 45 «Железнодорожный транспорт»

3 УТВЕРЖДЕН И ВВЕДЕН В ДЕЙСТВИЕ Приказом Федерального агентства по техническому регулированию и метрологии от 26 апреля 2018 г. № 215-ст

4 ВВЕДЕН ВПЕРВЫЕ

5 Федеральное агентство по техническому регулированию и метрологии не несет ответственности за патентную чистоту настоящего стандарта. Патентообладатель может заявить о своих правах и направить в Федеральное агентство по техническому регулированию и метрологии аргументированное предложение о внесении в настоящий стандарт поправки для указания информации о наличии в стандарте объектов патентного права и патентообладателя

Правила применения настоящего стандарта установлены в статье 26 Федерального закона от 29 июня 2015 г. № 162-ФЗ «О стандартизации в Российской Федерации». Информация об изменениях к настоящему стандарту публикуется в ежегодном (по состоянию на 1 января текущего года) информационном указателе «Национальные стандарты», а официальный текст изменений и поправок — в ежемесячном информационном указателе «Национальные стандарты». В случае пересмотра (замены) или отмены настоящего стандарта соответствующее уведомление будет опубликовано в ближайшем выпуске ежемесячного информационного указателя «Национальные стандарты». Соответствующая информация, уведомление и тексты размещаются также в информационной системе общего пользования — на официальном сайте Федерального агентства по техническому регулированию и метрологии в сети Интернет (www.gost.ru)

© Стандартинформ, оформление, 2018

Настоящий стандарт не может быть полностью или частично воспроизведен, тиражирован и распространен в качестве официального издания без разрешения Федерального агентства по техническому регулированию и метрологии

Содержание

1 Область применения	1
2 Нормативные ссылки	1
3 Термины и определения	3
4 Классификация	4
5 Технические требования	6
5.1 Основные показатели и характеристики	6
5.2 Требования к сырью, материалам и покупным изделиям	12
5.3 Комплектность	13
5.4 Маркировка	13
5.5 Упаковка	13
6 Требования безопасности и охраны окружающей среды	13
6.1 Требования безопасности	13
6.2 Требования охраны окружающей среды	14
7 Правила приемки	14
7.1 Общие положения	14
7.2 Квалификационные испытания	17
7.3 Приемочные испытания	17
7.4 Периодические испытания	17
7.5 Типовые испытания	18
8 Методы контроля	18
8.1 Общие требования	18
8.2 Внешний осмотр и контроль соответствия требованиям конструкторской документации	18
8.3 Испытание на соответствие требованию по схеме соединения обмоток	19
8.4 Испытание на соответствие требованиям к электрическим параметрам	19
8.5 Контроль соответствия требованиям по коэффициенту трансформации	20
8.6 Контроль соответствия требованиям по габаритным размерам и массе	20
8.7 Испытание на соответствие требованиям по нагреву	20
8.8 Испытания на соответствие требованиям к электрической прочности изоляции	20
8.9 Контроль соответствия требованиям к контактным выводам обмоток	20
8.10 Контроль качества покрытий	21
8.11 Контроль качества сварных швов	21
8.12 Контроль соответствия требованиям к совместимости и взаимозаменяемости	21
8.13 Контроль соответствия по показателям надежности	21
8.14 Испытание на соответствие требованиям стойкости к перегрузке по току, к длительному повышению напряжения на сетевой обмотке и к изменению напряжения во вспомогательных цепях	21
8.15 Испытания на соответствие требованиям стойкости к воздействию климатических факторов внешней среды	23
8.16 Испытания на соответствие требованиям стойкости к воздействию тока короткого замыкания	23
8.17 Испытание на соответствие требованиям стойкости к воздействию на выводы обмоток усилия, вызванного силой натяжения проводов	23
8.18 Испытания на соответствие требованиям стойкости к воздействию внешних механических воздействующих факторов	24
8.19 Испытание на соответствие требованию к герметичности бака	24

8.20 Испытание на соответствие требованиям стойкости к образованию токопроводящих мостиков и эрозии	24
8.21 Контроль соответствия требованиям по экономному использованию сырья и материалов	24
8.22 Контроль соответствия требованиям технологичности	25
8.23 Контроль соответствия требованиям к сырью, материалам и покупным изделиям	25
8.24 Испытания на соответствие общим требованиям безопасности	25
8.25 Контроль соответствия требованию к степени защиты, определяемой оболочкой	26
8.26 Испытание на соответствие требованиям по сопротивлению изоляции вспомогательных цепей	26
8.27 Контроль соответствия требованию к эквивалентному уровню звука при работе трансформатора	27
8.28 Контроль соответствия требованиям охраны окружающей среды	27
8.29 Контроль соответствия требованиям к маркировке	27
8.30 Контроль соответствия требованиям к упаковке	27
9 Транспортирование и хранение	27
9.1 Транспортирование	27
9.2 Хранение	27
10 Указания по эксплуатации	28
10.1 Общие указания	28
10.2 Осмотр без вывода из работы	28
10.3 Текущий ремонт	29
10.4 Тепловизионное обследование	31
10.5 Межремонтные испытания	32
10.6 Газохроматографический контроль	34
10.7 Капитальный ремонт	38
11 Гарантии изготовителя	39
Приложение А (рекомендуемое) Значения предельно допустимой массы и удельной массы трансформаторов	40
Библиография	41

**ТРАНСФОРМАТОРЫ ПРЕОБРАЗОВАТЕЛЬНЫЕ С ВЫСШИМ НАПРЯЖЕНИЕМ
ОТ 6 ДО 110 кВ ДЛЯ ЖЕЛЕЗНОДОРОЖНЫХ ТЯГОВЫХ ПОДСТАНЦИЙ****Общие технические условия**

Converter transformers for voltages from 6 to 110 kV for railway traction substations. General specifications

Дата введения — 2018—10—01

1 Область применения

Настоящий стандарт распространяется на преобразовательные трансформаторы с высшим напряжением от 6 до 110 кВ (далее — трансформаторы), предназначенные для эксплуатации на железнодорожных тяговых подстанциях.

2 Нормативные ссылки

В настоящем стандарте использованы нормативные ссылки на следующие стандарты:

ГОСТ 2.601 Единая система конструкторской документации. Эксплуатационные документы

ГОСТ 9.032 Единая система защиты от коррозии и старения. Покрытия лакокрасочные. Группы, технические требования и обозначения

ГОСТ 9.302 Единая система защиты от коррозии и старения. Покрытия металлические и неметаллические неорганические. Методы контроля

ГОСТ 9.401 Единая система защиты от коррозии и старения. Покрытия лакокрасочные. Общие требования и методы ускоренных испытаний на стойкость к воздействию климатических факторов

ГОСТ 12.1.004 Система стандартов безопасности труда. Пожарная безопасность. Общие требования

ГОСТ 12.1.007 Система стандартов безопасности труда. Вредные вещества. Классификация и общие требования безопасности

ГОСТ 12.1.044—89 (ИСО 4589—84) Система стандартов безопасности труда. Пожаровзрывоопасность веществ и материалов. Номенклатура показателей и методы их определения

ГОСТ 12.2.007.0—75 Система стандартов безопасности труда. Изделия электротехнические. Общие требования безопасности

ГОСТ 12.2.007.2—75 Система стандартов безопасности труда. Трансформаторы силовые и реакторы электрические. Требования безопасности

ГОСТ 14.201—83 Обеспечение технологичности конструкции изделий. Общие требования

ГОСТ 15.309—98 Система разработки и постановки продукции на производство. Испытания и приемка выпускаемой продукции. Основные положения

ГОСТ 20.57.406—81 Комплексная система контроля качества. Изделия электронной техники, квантовой электроники и электротехнические. Методы испытаний

ГОСТ 27.003 Надежность в технике. Состав и общие правила задания требований по надежности

ГОСТ 27.301 Надежность в технике. Расчет надежности. Основные положения

ГОСТ 166 (ИСО 3599—76) Штангенциркули. Технические условия

ГОСТ 427 Линейки измерительные металлические. Технические условия

ГОСТ 982—80 Масла трансформаторные. Технические условия

- ГОСТ 1516.1—76 Электрооборудование переменного тока на напряжения от 3 до 500 кВ. Требования к электрической прочности изоляции
- ГОСТ 1983 Трансформаторы напряжения. Общие технические условия
- ГОСТ 3242 Соединения сварные. Методы контроля качества
- ГОСТ 3484.1—88 Трансформаторы силовые. Методы электромагнитных испытаний
- ГОСТ 3484.2—88 Трансформаторы силовые. Испытания на нагрев
- ГОСТ 3484.3—88 Трансформаторы силовые. Методы измерений диэлектрических параметров изоляции
- ГОСТ 3484.5—88 Трансформаторы силовые. Испытания баков на герметичность
- ГОСТ 3956 Силикагель технический. Технические условия
- ГОСТ 5264 Ручная дуговая сварка. Соединения сварные. Основные типы, конструктивные элементы и размеры
- ГОСТ 5985—79 Нефтепродукты. Метод определения кислотности и кислотного числа
- ГОСТ 6307—75 Нефтепродукты. Метод определения наличия водорастворимых кислот и щелочей
- ГОСТ 6356—75 Нефтепродукты. Метод определения температуры вспышки в закрытом тигле
- ГОСТ 6370—83 Нефть, нефтепродукты и присадки. Метод определения механических примесей
- ГОСТ 6376 Анемометры ручные со счетным механизмом. Технические условия
- ГОСТ 6581—75 Материалы электроизоляционные жидкие. Методы электрических испытаний
- ГОСТ 7502 Рулетки измерительные металлические. Технические условия
- ГОСТ 7822—75 Масла нефтяные. Метод определения растворенной воды
- ГОСТ 8042 (МЭК 51-8—84) Приборы аналоговые показывающие электроизмерительные прямого действия и вспомогательные части к ним. Часть 8. Особые требования к вспомогательным частям
- ГОСТ 8711 (МЭК 51-2—84) Приборы аналоговые показывающие электроизмерительные прямого действия и вспомогательные части к ним. Часть 2. Особые требования к амперметрам и вольтметрам
- ГОСТ 8865 Системы электрической изоляции. Оценка нагревостойкости и классификация
- ГОСТ 8984 Силикагель-индикатор. Технические условия
- ГОСТ 9105—74 Целлюлоза. Метод определения средней степени полимеризации
- ГОСТ ISO 9612 Акустика. Измерения шума для оценки его воздействия на человека. Метод измерений на рабочих местах
- ГОСТ 11362—96 (ИСО 6619—88) Нефтепродукты и смазочные материалы. Число нейтрализации. Метод потенциометрического титрования
- ГОСТ 12969 Таблички для машин и приборов. Технические требования
- ГОСТ 12971 Таблички прямоугольные для машин и приборов. Размеры
- ГОСТ 13837 Динамометры общего назначения. Технические условия
- ГОСТ 14254 (IEC 60529:2013) Степени защиты, обеспечиваемые оболочками (код IP)
- ГОСТ 14771 Дуговая сварка в защитном газе. Соединения сварные. Основные типы, конструктивные элементы и размеры
- ГОСТ 15150—89 Машины, приборы и другие технические изделия. Исполнения для различных климатических районов. Категории, условия эксплуатации, хранения и транспортирования в части воздействия климатических факторов внешней среды
- ГОСТ 16110 Трансформаторы силовые. Термины и определения
- ГОСТ 16504 Система государственных испытаний продукции. Испытания и контроль качества продукции. Основные термины и определения
- ГОСТ 17216 Чистота промышленная. Классы чистоты жидкостей
- ГОСТ 18321—73 Статистический контроль качества. Методы случайного отбора выборок штучной продукции
- ГОСТ 18620—86 Изделия электротехнические. Маркировка
- ГОСТ 20243—74 Трансформаторы силовые. Методы испытаний на стойкость при коротком замыкании
- ГОСТ 21023 Трансформаторы силовые. Методы измерений характеристик частичных разрядов при испытаниях напряжением промышленной частоты
- ГОСТ 21130—75 Изделия электротехнические. Зажимы заземляющие и знаки заземления. Конструкция и размеры
- ГОСТ 21242 Выводы контактные электротехнических устройств плоские и штыревые. Основные размеры
- ГОСТ 23170—78 Упаковка для изделий машиностроения. Общие требования

ГОСТ 23216—78 Изделия электротехнические. Хранение, транспортирование, временная противокоррозийная защита, упаковка. Общие требования и методы испытаний

ГОСТ 23706 (МЭК 51-6—84) Приборы аналоговые показывающие электроизмерительные прямого действия и вспомогательные части к ним. Часть 6. Особые требования к омметрам (приборам для измерения полного сопротивления) и приборам для измерения активной проводимости

ГОСТ 26703 Хроматографы аналитические газовые. Общие технические требования и методы испытаний

ГОСТ 26828—86 Изделия машиностроения и приборостроения. Маркировка

ГОСТ 27474 (МЭК 587—84) Материалы электроизоляционные. Методы испытания на сопротивление образованию токопроводящих мостиков и эрозии в жестких условиях окружающей среды

ГОСТ 28498 Термометры жидкостные стеклянные. Общие технические требования. Методы испытаний

ГОСТ 28779 (МЭК 707—81) Материалы электроизоляционные твердые. Методы определения воспламеняемости под воздействием источника зажигания

ГОСТ 30167—2014 Ресурсосбережение. Порядок установления показателей ресурсосбережения в документации на продукцию

ГОСТ 30331.1 (IEC 60364-1:2005) Электроустановки низковольтные. Часть 1. Основные положения, оценка общих характеристик, термины и определения

ГОСТ 30631 Общие требования к машинам, приборам и другим техническим изделиям в части стойкости к механическим внешним воздействующим факторам при эксплуатации

ГОСТ 31818.11 (IEC 62052-11:2003) Аппаратура для измерения электрической энергии переменного тока. Общие требования. Испытания и условия испытаний. Часть 11. Счетчики электрической энергии

ГОСТ 32192 Надежность в железнодорожной технике. Основные понятия. Термины и определения

ГОСТ 32895 Электрификация и электроснабжение железных дорог. Термины и определения

ГОСТ 33242 Весы автоматические для взвешивания транспортных средств в движении и измерения нагрузок на оси. Метрологические и технические требования. Испытания

ГОСТ 33477 Система разработки и постановки продукции на производство. Технические средства железнодорожной инфраструктуры. Порядок разработки, постановки на производство и допуска к применению

ГОСТ IEC 61198—2014 Масла изоляционные нефтяные. Методы определения 2-фурфурола и родственных соединений

ГОСТ Р 8.568 Государственная система обеспечения единства измерений. Аттестация испытательного оборудования. Основные положения

ГОСТ Р 9.316 Единая система защиты от коррозии и старения. Покрытия термодиффузионные цинковые. Общие требования и методы контроля

Примечание — При пользовании настоящим стандартом целесообразно проверить действие ссылочных стандартов в информационной системе общего пользования — на официальном сайте Федерального агентства по техническому регулированию и метрологии в сети Интернет или по ежегодному информационному указателю «Национальные стандарты», который опубликован по состоянию на 1 января текущего года, и по выпускам ежемесячного информационного указателя «Национальные стандарты» за текущий год. Если заменен ссылочный стандарт, на который дана недатированная ссылка, то рекомендуется использовать действующую версию этого стандарта с учетом всех внесенных в данную версию изменений. Если заменен ссылочный стандарт, на который дана датированная ссылка, то рекомендуется использовать версию этого стандарта с указанным выше годом утверждения (принятия). Если после утверждения настоящего стандарта в ссылочный стандарт, на который дана датированная ссылка, внесено изменение, затрагивающее положение, на которое дана ссылка, то это положение рекомендуется применять без учета данного изменения. Если ссылочный стандарт отменен без замены, то положение, в котором дана ссылка на него, рекомендуется применять в части, не затрагивающей эту ссылку.

3 Термины и определения

В настоящем стандарте применены термины по ГОСТ 16110, ГОСТ 16504, ГОСТ 32192, ГОСТ 32895, а также следующие термины с соответствующими определениями.

3.1 напряжение сквозного короткого замыкания (трансформатора): Линейное напряжение, которое должно быть приложено к сетевой обмотке трансформатора для того, чтобы в ней установился ток, равный номинальному, при коротком замыкании на выводах всех вентильных обмоток.

3.2 напряжение короткого замыкания коммутации (трансформатора): Линейное напряжение, которое должно быть приложено к сетевой обмотке трансформатора для того, чтобы в ней установился ток, равный номинальному, при коротком замыкании на выводах вентиляльных обмоток, одновременно участвующих в коммутации в номинальном режиме, и разомкнутых остальных обмотках.

4 Классификация

4.1 Трансформаторы классифицируют:

а) по виду изолирующей и охлаждающей среды на:

- 1) масляные;
- 2) сухие;

б) по способу регулирования напряжения на:

- 1) трансформаторы, переключаемые без возбуждения;
- 2) трансформаторы, регулируемые под нагрузкой;

в) по номинальному значению напряжения сетевой обмотки — по 5.1.1.3;

г) по номинальному значению типовой мощности — по 5.1.1.4.

4.2 Условное обозначение трансформатора оформляют по структурной схеме, показанной на рисунке 1.



Рисунок 1 — Структурная схема условного обозначения трансформатора

В условном обозначении числа, обозначающие номинальные значения высшего напряжения, указывают с запятой и одним десятичным знаком после нее.

В условном обозначении используют следующие буквы, обозначающие вид системы охлаждения трансформатора:

а) для масляных трансформаторов:

1) М — для трансформаторов с естественной циркуляцией воздуха и масла;

2) Д — для трансформаторов с принудительной циркуляцией воздуха и естественной циркуляцией масла;

- 3) МЦ — для трансформаторов с естественной циркуляцией воздуха и принудительной циркуляцией масла с ненаправленным потоком масла;
 - 4) НМЦ — для трансформаторов с естественной циркуляцией воздуха и принудительной циркуляцией масла с направленным потоком масла;
 - 5) ДЦ — для трансформаторов с принудительной циркуляцией воздуха и масла с ненаправленным потоком масла;
 - 6) НДЦ — для трансформаторов с принудительной циркуляцией воздуха и масла с направленным потоком масла;
- б) для сухих трансформаторов:
- 1) С — для трансформаторов с естественным воздушным охлаждением при открытом исполнении;
 - 2) СЗ — для трансформаторов с естественным воздушным охлаждением при защищенном исполнении;
 - 3) СГ — для трансформаторов с естественным воздушным охлаждением при герметичном исполнении;
 - 4) СД — для трансформаторов с принудительной циркуляцией воздуха.

5 Технические требования

5.1 Основные показатели и характеристики

5.1.1 Показатели назначения

5.1.1.1 Трансформаторы должны быть предназначены для преобразования посредством магнитной индукции системы переменного тока, подводимой к сетевой обмотке трансформатора, в систему переменного тока, снимаемой с вентильных обмоток трансформатора.

По числу обмоток трансформаторы должны быть трехобмоточными.

5.1.1.2 Трансформаторы следует изготавливать для преобразователей с номинальным значением напряжения на выходе 3,3 кВ и номинальными значениями тока на выходе: 1600, 3150, 4000 и 5000 А.

5.1.1.3 Номинальное значение напряжения сетевой обмотки трансформатора выбирают из ряда: 6,0; 6,3; 6,6; 10,0; 10,5; 11,0; 20,0; 22,0; 31,5; 35,0; 38,5; 110,0 и 115,0 кВ.

5.1.1.4 Номинальное значение типовой мощности трансформатора выбирают из рядов:

- для трансформаторов с номинальными значениями напряжения сетевой обмотки 6,0; 6,6; 10,0; 11,0; 20,0; 22,0; 31,5; 35,0 и 38,5 кВ: 6300, 12500, 16000 и 20000 кВ·А;

- для трансформаторов с номинальными значениями напряжения сетевой обмотки 110,0 и 115,0 кВ: 12500, 16000 и 20000 кВ·А.

5.1.1.5 Сетевая обмотка трансформаторов с номинальными значениями напряжения сетевой обмотки 6,0; 6,3; 6,6; 10,0; 10,5; 11,0; 20,0; 22,0; 31,5; 35,0; 38,5 кВ должна иметь 5 ответвлений с номинальными значениями коэффициента ответвления 95,0; 97,5; 100,0; 102,5 и 105,0 % номинального значения напряжения сетевой обмотки. Трансформаторы должны быть оборудованы устройством регулирования напряжения без возбуждения.

Сетевая обмотка трансформатора с номинальными значениями напряжения сетевой обмотки 110,0 и 115,0 кВ должна иметь 19 ответвлений с шагом изменения напряжения 1,78 %. Трансформаторы должны быть оборудованы устройством регулирования напряжения без возбуждения или устройством регулирования напряжения под нагрузкой.

5.1.1.6 Номинальные значения напряжения вентильной обмотки (вентильных обмоток) трансформаторов устанавливают в нормативных документах и технической документации на изделия конкретных типов.

5.1.1.7 Номинальное значение частоты в сети, в которой работает трансформатор, должно быть 50 Гц.

5.1.1.8 Схемы соединения обмоток должны соответствовать:

- у трансформаторов с номинальными значениями напряжения сетевой обмотки 110,0 и 115,0 кВ — показанным на рисунке 2;

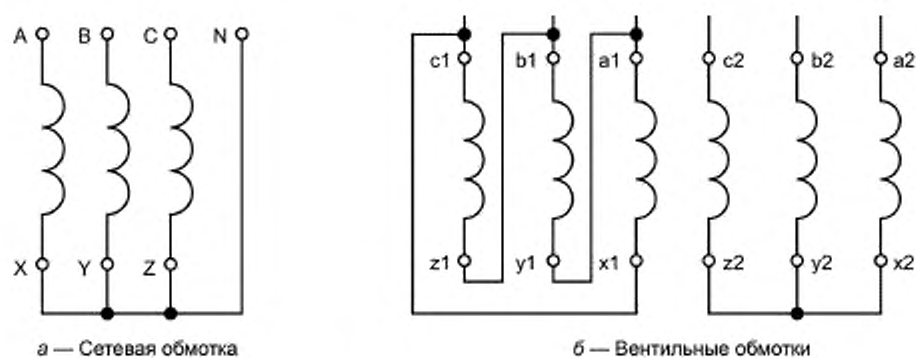


Рисунок 2 — Схемы соединения обмоток у трансформаторов с номинальными значениями напряжения сетевой обмотки 110,0 и 115,0 кВ

- у трансформаторов со всеми остальными номинальными значениями напряжения сетевой обмотки — показанным на рисунке 3.

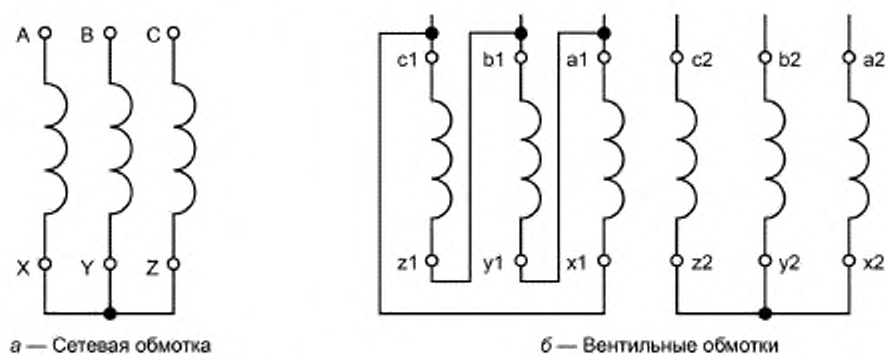


Рисунок 3 — Схемы соединения обмоток у трансформаторов со всеми остальными номинальными значениями напряжения сетевой обмотки

По требованию заказчика допускается изготовление трансформаторов с иным схемами соединения обмоток.

Векторные диаграммы обмоток должны соответствовать показанным на рисунке 4.

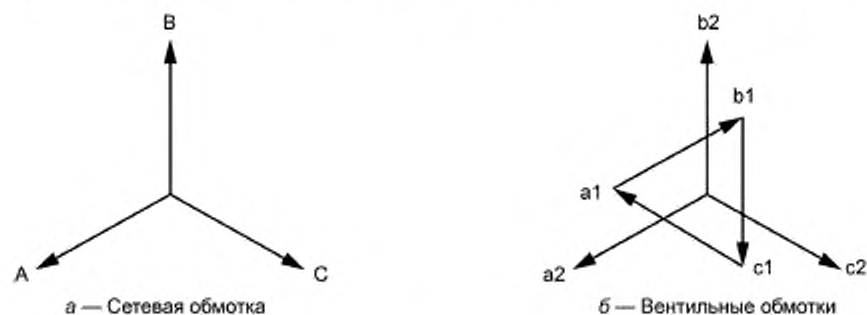


Рисунок 4 — Векторные диаграммы обмоток

5.1.1.9 Предельно допустимые значения тока холостого хода, потерь холостого хода, потерь короткого замыкания, напряжения сквозного короткого замыкания и напряжения короткого замыкания коммутации устанавливаются в нормативных документах и технической документации на изделия конкретных типов.

Предельно допустимые отклонения:

- для тока холостого хода — + 30 %;
- для потерь холостого хода — + 15 %;
- для потерь короткого замыкания — + 10 %;
- для напряжения короткого замыкания — ± 10 %.

Расчетную температуру, к которой следует приводить потери и напряжение короткого замыкания, принимают равной:

- для масляных трансформаторов — 75 °С;
- для сухих трансформаторов — 115 °С.

5.1.2 Конструктивные требования

5.1.2.1 Трансформаторы изготовляют в соответствии с требованиями настоящего стандарта и нормативных документов и технической документации на изделия конкретных типов.

5.1.2.2 Значения предельно допустимой массы и удельной массы трансформаторов приведены в приложении А.

Значения габаритных размеров трансформаторов указывают в нормативных документах и технической документации на изделия конкретных типов.

5.1.2.3 Превышения температуры элементов конструкции трансформатора над температурой охлаждающей среды при испытаниях на нагрев на основном ответвлении должны быть, не более:

а) у масляных трансформаторов:

- 1) для обмоток — 65 °С;
- 2) для металлических элементов конструкции и магнитопровода — 75 °С;

б) у сухих трансформаторов:

- 1) класса нагревостойкости А — 60 °С;
- 2) класса нагревостойкости Е — 75 °С;
- 3) класса нагревостойкости В — 80 °С;
- 4) класса нагревостойкости F — 100 °С;
- 5) класса нагревостойкости Н — 125 °С;

в) у магнитопровода и металлических элементов конструкции трансформаторов с литой изоляцией — не более допустимых для соприкасающихся изоляционных материалов.

Примечания

1 Под основным ответвлением обмотки понимают среднее ответвление, соответствующее номинальному значению напряжения данной обмотки.

2 Обозначения классов нагревостойкости изоляции в перечислении б) — по ГОСТ 8865.

3 Значения превышения температуры для соприкасающихся изоляционных материалов — по нормативным документам или технической документации на эти материалы.

5.1.2.4 Требования к электрической прочности изоляции трансформаторов — по ГОСТ 1516.1—76 (разделы 1 и 2).

5.1.2.5 Требования к контактным выводам обмоток трансформатора — по ГОСТ 21242.

5.1.2.6 Наружные металлические части конструкции трансформатора, за исключением контактных соединений, должны быть огрунтованы и окрашены. Грунтовка и окраска должна соответствовать VI классу покрытий по ГОСТ 9.032.

Наружные металлические части конструкции трансформатора должны быть серого цвета.

5.1.2.7 В конструкции трансформатора не предусмотрены устройства, предназначенные для защиты обмоток трансформатора от перенапряжений, а также встроенные трансформаторы тока. Такие устройства предусмотрены отдельно.

5.1.2.8 Вид систем охлаждения должен быть:

- масляных трансформаторов — М или Д;
- сухих трансформаторов — С, СЗ, СГ или СД.

Примечание — Обозначения систем охлаждения — по 4.2.

По согласованию с заказчиком допускается использование комбинированных систем охлаждения.

5.1.2.9 Требования к сварным швам, выполненным ручной дуговой сваркой, — по ГОСТ 5264, к швам, выполненным дуговой сваркой в защитном газе, — по ГОСТ 14771.

5.1.2.10 Масляные трансформаторы, за исключением герметичных с гофрированными баками, должны быть оборудованы маслоуказателем. На маслоуказатель должны быть нанесены контрольные метки для следующих значений температуры масла:

- у трансформаторов климатических исполнений УХЛ и ХЛ: минус 60 °С, минус 15 °С и минус 40 °С;

- у трансформаторов климатического исполнения У: минус 45 °С, минус 15 °С и минус 40 °С.

5.1.2.11 У масляных трансформаторов с расширителем емкость расширителя должна обеспечивать постоянное наличие в нем масла при всех режимах работы трансформатора от отключенного состояния до номинальной нагрузки и при изменениях температуры окружающего воздуха от минимальной до максимальной в соответствии с климатическим исполнением по 5.1.5.4, причем при перегрузках по току, значения которых указаны в 5.1.5.1, масло не должно выливаться. Конструкция расширителя должна исключать возможность попадания остатков масла из расширителя в бак.

5.1.2.12 У масляных трансформаторов пробки для залива масла предусматривают в верхней части расширителя, для слива масла — в нижней части расширителя и в нижней части бака трансформатора на высоте не более 10 мм от дна.

5.1.2.13 Масляные трансформаторы должны быть оборудованы газовым реле, реализующим две степени защиты:

- первая — от понижения уровня масла и медленного газообразования;
- вторая — от интенсивного газообразования и броска масла к расширителю.

В трубопроводе между расширителем и газовым реле должно быть предусмотрено запорное устройство с указателем положения.

5.1.2.14 Трансформаторы должны быть оснащены приспособлениями для горизонтального перемещения и подъема.

Для масляных трансформаторов в качестве приспособления для горизонтального перемещения предусматривают гладкие катки, расстояние между средними линиями которых выбирают из ряда 500, 600, 820, 1070 или 1594 мм, или катки с ребордой, ширину колеи для которых выбирают из ряда 750, 1000, 1524 или 2000 мм. Отклонение расстояния между средними линиями гладких катков должно быть не более $\pm 2\%$, а ширины колеи катков с ребордой — не более $\pm 1\%$.

Для сухих трансформаторов в качестве приспособления для горизонтального перемещения предусматривают салазки, предназначенные как для продольного, так и для поперечного передвижений. Конструкцию и размеры салазок устанавливают в конструкторской документации на изделия конкретных типов.

Трансформаторы должны иметь устройство для зачаливания при перекатке.

Составные части трансформатора массой более 50 кг должны иметь приспособления для строповки при подъеме.

Трансформаторы с полной массой более 25 т должны быть снабжены расположенными в нижней части бака устройствами для упора головок домкратов, обеспечивающими установку домкратов, подводимых под трансформатор.

Масляные трансформаторы должны иметь крюки или иные устройства для подъема полностью собранного и заполненного маслом трансформатора.

5.1.2.15 Масляные трансформаторы всех видов систем охлаждения, кроме вида М, должны быть оборудованы манометрическими термометрами с абсолютной погрешностью не более $\pm 5\text{ °С}$ с двумя переставными сигнальными контактами.

Корпус манометрического термометра должен быть укреплен на высоте не более 1,6 м от уровня фундамента.

5.1.3 Требования к совместимости и взаимозаменяемости

5.1.3.1 Электрическую совместимость трансформаторов обеспечивают:

- с внешними электрическими сетями, к которым подключены сетевая и вентильные обмотки, — соблюдением требований 5.1.1.3—5.1.1.8;
- с внешними электрическими сетями, к которым подключены вспомогательные цепи трансформатора, — соблюдением требований 5.1.3.2.

5.1.3.2 Трансформаторы могут иметь следующие вспомогательные цепи:

- а) все трансформаторы.

1) цепи блокировки дверей корпуса и/или лестниц для подъема на крышку бака номинальным напряжением 110 или 220 В постоянного тока с устройством рабочих проводников и заземления IT типа а) по ГОСТ 30331.1;

2) цепи обдува (охладителей у масляных трансформаторов или обмоток у сухих трансформаторов) номинальным напряжением 220 или 380 В переменного тока частотой 50 Гц с устройством рабочих проводников и заземления TN-S по ГОСТ 30331.1;

3) цепи иного назначения, для которых значение номинального напряжения, рода тока, частоты и устройство рабочих проводников и заземления указывают в нормативных документах и технической документации на изделия конкретного типа;

б) масляные трансформаторы:

1) цепи газовой защиты номинальным напряжением 110 или 220 В постоянного тока с устройством рабочих проводников и заземления IT типа а) по ГОСТ 30331.1;

2) цепи обогрева масла номинальным напряжением 220 или 380 В переменного тока частотой 50 Гц с устройством рабочих проводников и заземления TN-S по ГОСТ 30331.1;

3) цепи контактов манометрического термометра напряжением 110 или 220 В постоянного тока с устройством рабочих проводников и заземления IT типа а) по ГОСТ 30331.1.

Электрическое объединение каких-либо двух или более вспомогательных цепей из перечисленных выше не допускается.

В составе конструкции трансформатора не предусмотрены автоматические выключатели или плавкие предохранители для защиты вспомогательных цепей. Такие выключатели или предохранители предусмотрены отдельно.

5.1.3.3 Размерную совместимость трансформаторов обеспечивают соблюдением требований 5.1.2.1, 5.1.2.2 и 5.1.2.5.

5.1.3.4 Трансформаторы рассматривают как изделия, пассивные в электромагнитном отношении, и требований электромагнитной совместимости к трансформаторам не предъявляют.

5.1.3.5 Требования к иным видам совместимости трансформаторов устанавливают в нормативных документах и технической документации на изделия конкретных типов.

5.1.3.6 Детали и сборочные единицы трансформаторов одного и того же типа, номинального высшего напряжения и мощности, изготовленных по одному и тому же комплекту конструкторской документации, должны быть взаимозаменяемыми.

5.1.4 Требования надежности

5.1.4.1 По классификационным признакам, определяющим номенклатуру задаваемых показателей надежности по ГОСТ 27.003, трансформаторы относятся:

а) по определенности назначения — к объектам конкретного назначения (КН);

б) по числу возможных состояний — к объектам, которые могут находиться в работоспособном или неработоспособном состоянии;

в) по режимам применения — к объектам непрерывного длительного применения;

г) по последствиям отказов — к объектам, отказ или переход в предельное состояние которых не приводит к последствиям катастрофического характера;

д) по возможности восстановления работоспособного состояния после отказа в процессе эксплуатации — к восстанавливаемым объектам;

е) по характеру основных процессов, определяющих переход в предельное состояние, — к стареющим объектам;

ж) по возможности и способу полного или частичного восстановления ресурса — к объектам, ремонтируемым необезличенным способом;

и) по возможности технического обслуживания в процессе эксплуатации — к обслуживаемым объектам;

к) по возможности (необходимости) проведения контроля перед применением — к объектам, не контролируемым перед применением;

л) по наличию в составе изделия электронно-вычислительных машин и других устройств вычислительной техники — к объектам без отказов сбойного характера.

5.1.4.2 Для трансформаторов используют:

- комплексный показатель надежности — коэффициент готовности;

- показатель безотказности — среднюю наработку на отказ;

- показатель долговечности — средний срок службы до списания (полный);

- показатель ремонтпригодности — среднее время восстановления;
- показатель сохраняемости — средний срок сохраняемости.

5.1.4.3 Значения показателей надежности должны быть:

- коэффициента готовности — не ниже 0,997;
- средней наработки на отказ — не ниже 25000 ч;
- среднего срока службы (полного) — не ниже 30 лет.

Значения среднего времени до восстановления и среднего срока сохраняемости устанавливают в нормативных документах и технической документации на изделия конкретных типов.

5.1.4.4 Предельными состояниями трансформатора считают:

- неустранимое в условиях эксплуатации изменение геометрических размеров частей конструкции, установленных в технической документации,
- несоответствие трансформатора требованиям, установленным в 5.1.1.5, 5.1.1.6, 5.1.1.9, 5.1.2.1, 5.1.2.3—5.1.2.5, 5.1.2.11 и 5.1.2.13.

Отказом трансформатора считают несоответствие хотя бы одному из требований, установленных в 5.1.1.5, 5.1.1.6, 5.1.1.9, 5.1.2.1, 5.1.2.3—5.1.2.5, 5.1.2.11 и 5.1.2.13.

5.1.5 Требования стойкости к внешним воздействиям

5.1.5.1 Трансформаторы должны быть стойкими к перегрузке по току:

- 125 % номинального значения тока на выходе преобразователя — в течение 15 мин повторяемостью не реже 1 раза в 1 ч;
- 150 % номинального значения тока на выходе преобразователя — в течение 2 мин повторяемостью не реже 1 раза в 1 ч;
- 200 % номинального значения тока на выходе преобразователя — в течение 10 с повторяемостью не реже 1 раза в 2 мин.

Для масляных трансформаторов с системой охлаждения вида Д по 4.2 значения перегрузки по току даны для работающей системы обдува. При отключенной системе обдува трансформаторы должны быть стойкими к перегрузке по току:

- 75 % номинального значения тока на выходе преобразователя — в течение 15 мин повторяемостью не реже 1 раза в 1 ч;
- 90 % номинального значения тока на выходе преобразователя — в течение 2 мин повторяемостью не реже 1 раза в 1 ч;
- 120 % номинального значения тока на выходе преобразователя — в течение 10 с повторяемостью не реже 1 раза в 2 мин.

5.1.5.2 Трансформаторы должны быть стойкими к длительному повышению напряжения на сетевой обмотке не менее чем на 10 % по отношению к номинальному значению по 5.1.1.3.

5.1.5.3 Трансформаторы должны быть стойкими к изменению напряжения во вспомогательных цепях в пределах:

- постоянного тока от 0,70 до 1,10 номинального значения;
- переменного тока от 0,85 до 1,10 номинального значения.

5.1.5.4 По стойкости к воздействию климатических факторов внешней среды трансформаторы должны соответствовать климатическим исполнениям У, УХЛ или Т категорий размещения 1, 3 или 4 по ГОСТ 15150. Климатическое исполнение и категорию размещения устанавливают в нормативных документах и технической документации на изделия конкретных типов.

5.1.5.5 Трансформаторы должны быть стойкими к воздействию тока короткого замыкания в сети, подключенной к вентильным обмоткам, продолжительностью протекания 4 с и действующим значением I_k , кА, которое вычисляют по формуле

$$I_k = \frac{U_n}{\sqrt{3}(Z_T + Z_C)}, \quad (1)$$

где U_n — номинальное значение линейного напряжения ответвления, кВ;

Z_T — фазное сопротивление короткого замыкания, отнесенное к рассматриваемой обмотке (стороне) и ответвлению, значение которого определяют по формуле (2), Ом;

Z_C — фазное сопротивление короткого замыкания сети, значение которого определяют по формуле (3), Ом.

Значение фазного сопротивления короткого замыкания Z_T , Ом, отнесенное к рассматриваемой обмотке (стороне) и ответвлению, вычисляют по формуле

$$Z_T = \frac{U_k U_H^2}{100 S_H} \quad (2)$$

где U_k — значение напряжения короткого замыкания ответвления, приведенное к номинальной мощности трансформатора на основном ответвлении, %;

S_H — номинальная мощность трансформатора, МВ·А.

Значение фазного сопротивления короткого замыкания сети, Ом, вычисляют по формуле

$$Z_C = \frac{U_{сн}^2}{S_C} \quad (3)$$

где $U_{сн}$ — номинальное значение линейного напряжения сети, кВ;

S_C — значение мощности трехфазного короткого замыкания сети, МВ·А, которое принимают для трансформаторов номинальным значением напряжения сетевой обмотки до 10 кВ 500 МВ·А, свыше 10 до 35 кВ — 2500 МВ·А и свыше 35 до 110 кВ — 15000 МВ·А.

5.1.5.6 Трансформаторы должны быть стойкими к воздействию на выводы обмоток усилия, вызванного силой натяжения проводов, 500 Н в направлении, перпендикулярном к оси вывода.

5.1.5.7 По стойкости к воздействию внешних механических воздействующих факторов трансформаторы должны соответствовать группе М6 по ГОСТ 30631.

5.1.5.8 Баки масляных трансформаторов должны быть герметичными.

5.1.5.9 По стойкости к образованию токопроводящих мостиков и эрозии сухие трансформаторы должны соответствовать классу 1В4,5 по ГОСТ 27474.

5.1.6 Требования по экономному использованию сырья и материалов

5.1.6.1 Экономное использование сырья, материалов, топлива и энергии при производстве и эксплуатации трансформаторов обеспечивают соблюдением требований:

- к предельно допустимым значениям тока холостого хода, потерь холостого хода, потерь короткого замыкания и напряжения короткого замыкания — по 5.1.1.9;
- к предельно допустимым значениям габаритных размеров, массы и удельной массы — по 5.1.2.2;
- к предельно допустимым значениям мощности, потребляемой трансформатором по вспомогательным цепям, — по 5.1.6.2.

5.1.6.2 Предельно допустимые значения мощности, потребляемой трансформатором по вспомогательным цепям, составляют:

- а) для цепей обдува — 4,0 кВ·А;
- б) для цепей обогрева масла масляных трансформаторов — 2,0 кВ·А;
- в) для цепей обогрева обмоток сухих трансформаторов — 7,2 кВ·А;
- г) для цепей прочего назначения:
 - 1) переменного тока — 50 В·А;
 - 2) постоянного тока — 45 Вт.

5.1.6.3 Предельно допустимые значения остальных показателей ресурсосбережения по ГОСТ 30167—2014 (пункт 4.4 и приложение Б) устанавливают в нормативных документах и технической документации на изделия конкретных типов.

5.1.7 Требования технологичности

Показатели технологичности изготовления трансформаторов определяют по ГОСТ 14.201—83 (разделы 1—3) и устанавливают в нормативных документах и технической документации на изделия конкретных типов.

5.2 Требования к сырью, материалам и покупным изделиям

5.2.1 В составе конструкции трансформаторов применяют серийно выпускаемое сырье, материалы и комплектующие изделия, соответствующие требованиям нормативных документов на эти виды продукции, а для продукции, на которую нормативные документы не разработаны, — технической документации.

5.2.2 Класс опасности материалов, применяемых в составе конструкции трансформаторов, должен быть не ниже 4 по ГОСТ 12.1.007.

5.2.3 Для изготовления основной изоляции сухих трансформаторов применяют материалы класса воспламеняемости FH(ПГ)1 по ГОСТ 28779.

5.3 Комплектность

В комплект поставки трансформатора должны входить:

- а) трансформатор;
- б) комплект запасных частей по перечню, установленному в нормативных документах и технической документации на изделия конкретных типов;
- в) документы:
 - 1) руководство по эксплуатации, инструкция по монтажу, формуляр и паспорт по ГОСТ 2.601;
 - 2) иная эксплуатационная документация по ГОСТ 2.601 по перечню, установленному в технической документации на изделия конкретных типов.

5.4 Маркировка

5.4.1 Для маркировки трансформаторов применяют прямоугольные таблички по ГОСТ 12969 размерами по ГОСТ 12971.

Табличка должна содержать:

а) основные маркировочные данные по ГОСТ 18620—86 (пункт 2.4), при этом к номинальным значениям важнейших параметров изделия относят:

- 1) значения номинального напряжения сетевой обмотки, номинального напряжения вентиляционных обмоток;
- 2) значения тока холостого хода, потерь холостого хода, напряжения сквозного короткого замыкания, напряжения короткого замыкания коммутации и потерь короткого замыкания;

б) дополнительные маркировочные данные:

- 1) заводской номер изделия по принятой на предприятии-изготовителе системе присвоения заводских номеров;
- 2) степень защиты корпуса трансформатора от соприкосновения с находящимися под напряжением частями или приближения к ним, от соприкосновения с движущимися частями, находящимися внутри оболочки, от попадания внутрь твердых посторонних тел, а также от попадания воды по ГОСТ 14254 (только для сухих трансформаторов).

5.4.2 Табличка должна быть размещена на наружной стороне бака или корпуса трансформатора по ГОСТ 18620—86 (пункты 3.2—3.4), требования к способу и качеству маркирования — по ГОСТ 18620—86 (раздел 5).

5.4.3 Требования к маркировке выводов обмоток — по 5.1.1.8.

5.5 Упаковка

Требования к упаковке трансформаторов — по ГОСТ 23216—78 (разделы 3 и 4).

6 Требования безопасности и охраны окружающей среды

6.1 Требования безопасности

6.1.1 Безопасность трансформаторов обеспечивают:

а) соблюдением общих требований безопасности по ГОСТ 12.2.007.0—75 (раздел 1, подразделы 3.1 и 3.3) и ГОСТ 12.2.007.2—75 (разделы 1 и 3);

б) соблюдением требований пожарной безопасности по ГОСТ 12.1.004;

в) соблюдением требований:

- 1) к конструкции по 5.1.2;
- 2) к сырью, материалам и покупным изделиям по 5.2;
- 3) к маркировке по 5.4.

6.1.2 Степень защиты корпусов трансформаторов от соприкосновения с находящимися под напряжением частями или приближения к ним, от соприкосновения с движущимися частями, находящимися внутри оболочки, от попадания внутрь твердых посторонних тел, а также от попадания воды должна быть не ниже IP43 по ГОСТ 14254.

6.1.3 Сопrotивление изоляции вспомогательных цепей трансформатора по отношению к заземленным частям, а также любых двух электрически не связанных вспомогательных цепей по отношению друг к другу должно быть не менее 5,0 МОм.

Изоляция вспомогательных цепей трансформатора по отношению к заземленным частям, а также любых двух электрически не связанных вспомогательных цепей по отношению друг к другу должна выдерживать испытание напряжением 1,5 кВ (действующее значение) промышленной частоты в течение 1 мин.

6.1.4 Трансформаторы с высотой бака или корпуса свыше 3 м должны быть оборудованы стационарной лестницей для подъема на крышку бака (корпуса), а масляные трансформаторы с высотой бака свыше 3 м — стационарной лестницей для подъема на крышку бака и площадкой для обслуживания газового реле. Требования к уклону лестницы, расположению лестницы по отношению к другим частям конструкции трансформатора, наличию и минимально допустимой ширине площадки, а также к диаметру перил этой лестницы — по ГОСТ 12.2.007.2—75 (пункт 3.4).

Расстояние между тетивами лестницы должно быть от 400 до 450 мм. Шаг ступеней лестницы должен быть (400 ± 20) мм.

Каждая ступень лестницы и площадка должны выдерживать вертикальную нагрузку не менее 2000 Н, приложенную к середине ступени (площадки).

6.1.5 Расстояния от газового реле до ближайших к нему неогражденных токоведущих частей должны быть, не менее:

- у трансформаторов с номинальным значением напряжения сетевой обмотки до 38,5 кВ — 0,6 м;
- у трансформаторов с номинальными значениями напряжения сетевой обмотки 110,0 и 115,0 кВ — 1,0 м.

6.1.6 Стационарная лестница для подъема на крышку бака (корпуса) всех трансформаторов, а также двери и люки корпуса сухих трансформаторов должны быть оборудована замками электрической блокировки.

6.2 Требования охраны окружающей среды

6.2.1 Эквивалентный уровень звука при работе трансформатора не должен превышать:

- для трансформаторов с системами охлаждения М, С, СЗ и СГ — 80 дБА;
- для трансформаторов с иными системами охлаждения из числа указанных в 4.4 — 88 дБА.

6.2.2 При производстве трансформаторов, их испытаниях, хранении и эксплуатации, а также при утилизации опасной в экологическом отношении продукции принимают меры для предупреждения нанесения вреда окружающей среде, здоровью и генетическому фонду человека. Перечень этих мер устанавливают в нормативных документах и технической документации на трансформаторы конкретных типов.

6.2.3 При утилизации трансформаторов:

- трансформаторное масло (у масляных трансформаторов) сливают в технологические емкости и отправляют на утилизацию или регенерацию;
- части конструкции трансформаторов разделяют по классам отходов и сдают на утилизацию.

7 Правила приемки

7.1 Общие положения

7.1.1 Для контроля соответствия трансформаторов требованиям настоящего стандарта предусматривают следующие виды испытаний:

- а) для серийно выпускаемых трансформаторов:
 - 1) квалификационные испытания;
 - 2) приемо-сдаточные испытания;
 - 3) периодические испытания;
- б) для трансформаторов единичного производства — типовые испытания.

7.1.2 При необходимости серийно выпускаемые трансформаторы могут быть подвергнуты типовым испытаниям, которые следует предусматривать при изменении конструкции, применяемых материалов или технологии производства, если эти изменения могут оказать влияние на параметры и характеристики изделий.

7.1.3 Объектом испытаний должны быть полностью собранные трансформаторы.

Допускается в зависимости от конструкции изделий проводить испытания без установки отдельных сборочных единиц или деталей, функционально не влияющих на результат испытаний. Допустимость таких испытаний должна быть указана в нормативных документах и технической документации на изделия конкретных типов.

7.1.4 Допускается по согласованию с потребителем распространять результаты испытаний, полученные при квалификационных и периодических испытаниях на изделиях одного типа, на другие типы исполнения того же изделия.

7.1.5 Выпуск трансформаторов осуществляют на основании положительных результатов квалификационных (для вновь освоенных изделий), приемо-сдаточных и периодических испытаний.

7.1.6 Объем испытаний и проверок, подлежащих выполнению при приемо-сдаточных, квалификационных и периодических испытаниях, — в соответствии с таблицей 1.

При типовых испытаниях трансформаторов единичного производства выполняют все испытания и проверки, указанные в таблице 1.

Таблица 1 — Объем испытаний и проверок трансформаторов при приемо-сдаточных, квалификационных и периодических испытаниях

Вид испытаний и проверок	Требования	Метод контроля	Необходимость выполнения при испытаниях		
			квалификационных	приемо-сдаточных	периодических
1 Внешний осмотр и контроль соответствия требованиям конструкторской документации	5.1.1.1—5.1.1.8; 5.1.2.1; 5.1.2.6— 5.1.2.8; 5.1.2.10; 5.1.2.12—5.1.2.15; 5.1.3.2; 5.3; 6.1.1, перечисление а) ¹⁾	8.1; 8.2	+	+	—
2 Испытание на соответствие требованию по схеме соединения обмоток	5.1.1.8	8.1; 8.3	+	+	—
3 Испытание на соответствие требованиям к электрическим параметрам	5.1.1.9	8.1; 8.4	+	+	—
4 Контроль соответствия требованиям по коэффициенту трансформации	5.1.1.3; 5.1.1.5; 5.1.1.6	8.1; 8.5	+	+	—
5 Контроль соответствия требованиям по габаритным размерам и массе	5.1.2.2	8.1; 8.6	+	+	—
6 Испытание на соответствие требованиям по нагреву	5.1.2.3	8.1; 8.7	+	—	+
7 Испытания на соответствие требованиям к электрической прочности изоляции	5.1.2.4	8.1; 8.8	+	+	—
8 Контроль соответствия требованиям к контактным выводам обмоток	5.1.2.5	8.1; 8.9	+	+	—
9 Контроль качества покрытий	5.1.2.6	8.1; 8.10	+	+	—
10 Контроль качества сварных швов	5.1.2.9	8.1; 8.11	+	+	—
11 Испытания на соответствие требованиям к совместимости ²⁾ и взаимозаменяемости	5.1.3.5; 5.1.3.6	8.1; 8.12	+	—	—

Продолжение таблицы 1

Вид испытаний и проверок	Требования	Метод контроля	Необходимость выполнения при испытаниях		
			квалификационных	примо-сдаточных	периодических
12 Контроль соответствия по показателям надежности	5.1.4	8.13	+	+	–
13 Испытание на соответствие требованиям стойкости к перегрузке по току, к длительному повышению напряжения на сетевой обмотке и к изменению напряжения во вспомогательных цепях	5.1.5.1—5.1.5.3; 5.1.2.11	8.1; 8.14	+	–	+
14 Испытания на соответствие требованиям стойкости к воздействию климатических факторов внешней среды	5.1.2.11; 5.1.5.4	8.1; 8.15	+	–	+
15 Испытания на соответствие требованиям стойкости к воздействию тока короткого замыкания	5.1.5.5	8.1; 8.16	+	–	–
16 Испытание на соответствие требованиям стойкости к воздействию на выводы обмоток усилия, вызванного силой натяжения проводов	5.1.5.6	8.1; 8.17	+	–	–
17 Испытания на соответствие требованиям стойкости к воздействию внешних механических воздействующих факторов	5.1.5.7	8.1; 8.18	+	–	–
18 Испытание на соответствие требованию к герметичности бака ³⁾	5.1.5.8	8.1; 8.19	+	+	–
19 Испытание на соответствие требованиям стойкости к образованию токопроводящих мостиков и эрозии ⁴⁾	5.1.5.9	8.1; 8.20	+	–	–
20 Контроль соответствия требованиям по экономному использованию сырья и материалов	5.1.6	8.1; 8.21	+	–	–
21 Контроль соответствия требованиям технологичности	5.1.7	8.1; 8.22	+	–	–
22 Контроль соответствия требованиям к сырью, материалам и покупным изделиям	5.2	8.1; 8.23	+	+	–
23 Испытания на соответствие общим требованиям безопасности	6.1.1, перечисление а) ⁵⁾ ; 6.1.4—6.1.6	8.1; 8.24	+	–	+
24 Контроль соответствия требованию к степени защиты, определяемой оболочкой	6.1.2	8.1; 8.25	+	–	+
25 Испытание на соответствие требованиям по сопротивлению изоляции вспомогательных цепей	6.1.3	8.1; 8.26	+	+	–
26 Контроль соответствия требованию к эквивалентному уровню звука при работе трансформатора	6.2.1	8.1; 8.27	+	–	–
27 Контроль соответствия требованиям охраны окружающей среды	6.2.2; 6.2.3	8.1; 8.28	+	–	+
28 Контроль соответствия требованиям к маркировке	5.4	8.1; 8.29	+	+	–
29 Контроль соответствия требованиям к упаковке	5.5	8.1; 8.30	+	–	+

Окончание таблицы 1

<p>1) В части соответствия требованиям ГОСТ 12.2.007.0—75 (раздел 1 и подраздел 3.1) и ГОСТ 12.2.007.2—75 (пункты 3.1—3.3 и 3.5—3.11).</p> <p>2) Только для тех трансформаторов, для которых в технических условиях установлены требования к совместимости, дополнительные по отношению к изложенным в 5.2.4.1—5.2.4.3.</p> <p>3) Только для масляных трансформаторов.</p> <p>4) Только для сухих трансформаторов.</p> <p>5) В части соответствия требованиям ГОСТ 12.2.007.0—75 (подраздел 3.3) и ГОСТ 12.2.007.2—75 (пункт 3.4).</p> <p>Примечание — Знак «+» означает, что испытание (контроль) обязательно, знак «-» — что испытание (контроль) необязательно.</p>
--

7.1.7 Испытания всех видов проводят на основании программ и методик испытаний, разрабатываемых по ГОСТ 33477.

Допустимость изменения указанной в таблице 1 последовательности выполнения отдельных испытаний и проверок указывают в нормативных документах и технической документации на изделия конкретных типов.

7.1.8 Результаты перечисленных в 7.1.1 видов испытаний считают положительными, если положительный результат получен при каждой из приведенных в таблице 1 проверок и при каждом виде контроля.

7.2 Квалификационные испытания

7.2.1 Квалификационные испытания проводят при приемке установочной (головной) серии после освоения технологического процесса производства изделий в целях установления готовности предприятия к производству изделий, отвечающих требованиям нормативных документов и технической документации на изделия конкретных типов.

Примечание — Квалификационные испытания носят статус периодических испытаний при приемке продукции вплоть до получения результатов очередных периодических испытаний.

7.2.2 Допускается засчитывать в качестве результатов квалификационных испытаний результаты приемочных испытаний опытного образца (опытных образцов) при выполнении следующих условий:

- опытный образец был изготовлен по технологии, предусмотренной для серийного производства;
- комиссией, назначенной для приемки результатов опытно-конструкторской работы, не были даны рекомендации по доработке конструкции изделия, требующие проведения дополнительных испытаний.

Если перечисленные условия не соблюдены и результаты приемочных испытаний опытного образца (опытных образцов) не могут быть зачтены полностью, то допускается при соответствующем техническом обосновании засчитывать результаты отдельных проверок или испытаний, на результатах которых несоблюдение перечисленных условий не отражается.

7.3 Прием-сдаточные испытания

7.3.1 Трансформаторы подвергают прием-сдаточным испытаниям сплошным контролем.

7.3.2 Порядок проведения прием-сдаточных испытаний и оценки их результатов — по ГОСТ 15.309—98 (раздел 6). При получении отрицательных результатов испытаний хотя бы по одному показателю трансформатор бракуют.

7.4 Периодические испытания

7.4.1 Периодические испытания следует проводить не реже чем один раз в пять лет.

7.4.2 Периодические испытания проводят на одном образце изделия, отобранном методом «вслепую» по ГОСТ 18321—73 (подраздел 3.4) из партии трансформаторов, изготовленной первой после истечения срока очередных периодических испытаний по 7.4.1, и прошедшем прием-сдаточные испытания.

7.4.3 Порядок проведения периодических испытаний и оценки их результатов — по ГОСТ 15.309—98 (раздел 7).

7.5 Типовые испытания

7.5.1 Условия проведения типовых испытаний — по 7.1.2.

7.5.2 Необходимость организации типовых испытаний и их объем при изменении конструкции, применяемых материалов или технологии производства определяет изготовитель.

Допускается распространять на подлежащие типовым испытаниям типы исполнения изделия положительные результаты типовых испытаний других аналогичных типов исполнения того же изделия.

8 Методы контроля

8.1 Общие требования

8.1.1 Контроль проводят в порядке, указанном в таблице 1.

8.1.2 При использовании метода контроля в форме испытаний соблюдают следующие правила:

- при подготовке и выполнении испытаний соблюдают требования безопасности в соответствии с правилами по охране труда при эксплуатации электроустановок [1];

- оборудование, используемое для испытаний, должно быть аттестовано по ГОСТ Р 8.568 и проверено на работоспособность.

8.1.3 Все виды контроля, за исключением указанных в 8.7, 8.14 и 8.15, проводят при нормальных значениях климатических факторов по ГОСТ 15150—69 (пункт 3.15).

8.1.4 Применяемые при проведении всех видов контроля средства измерений должны быть поверены (калиброваны) и иметь действующие свидетельства о поверке с соответствии с Федеральным законом [2].

8.2 Внешний осмотр и контроль соответствия требованиям конструкторской документации

8.2.1 Внешний осмотр и контроль соответствия требованиям конструкторской документации проводят по ГОСТ 20.57.406—81 (подраздел 2.42, метод 405-1). Контролю подлежат:

а) соответствие трансформатора требованиям:

- 1) к числу обмоток и схеме их соединения;
- 2) к номинальным значениям мощности, напряжений сетевой и вентильных обмоток и частоты;
- 3) к рабочему положению и расположению выводов;
- 4) к маркировке выводов;
- 5) к виду системы охлаждения;
- 6) к наличию маслоуказателя и контрольных меток на нем (только для масляных трансформаторов);

7) к наличию и расположению пробок для залива и слива масла (только для масляных трансформаторов);

8) к наличию коробки зажимов, проводки от устройств защиты и сигнализации или встроенных трансформаторов тока до этой коробки и к наличию в коробке зажимов электрической схемы соединений и маркировки зажимов (только для масляных трансформаторов);

9) к выполнению мер, уменьшающих опасность возникновения пожара при аварии путем направления выхлопа масла из предохранительной трубы (устройства) в сторону от токоведущих частей, шкафов управления и конструкций (только для масляных трансформаторов);

10) к окраске в красный цвет внешних токоведущих частей переключающих устройств, находящихся под напряжением свыше 1000 В;

11) к наличию и расположению газового реле и защитного устройства, предупреждающего повреждение бака при внезапном повышении внутреннего давления более 50 кПа и обеспечивающего выброс масла вниз (только для масляных трансформаторов);

12) к наличию и расположению лестницы;

б) состояние покрытий;

в) состояние поверхности видимых при наружном осмотре изоляционных частей.

8.2.2 Результаты внешнего осмотра и контроля считают положительными при одновременном выполнении следующих условий:

- а) число обмоток соответствует требованиям 5.1.1.1, а схема соединения обмоток — указанной в 5.1.1.8;
- б) номинальные значения мощности, напряжений сетевой и вентильных обмоток и частоты соответствуют требованиям 5.1.1.2—5.1.1.7;
- в) маркировка выводов соответствует требованиям 5.1.1.8;
- г) окраска наружных металлических частей трансформатора соответствует требованиям 5.1.2.6 и ГОСТ 12.2.007.2—75 (пункт 3.6);
- д) вид системы охлаждения соответствует требованиям 5.1.2.8;
- е) расположение маслоуказателя и контрольных меток на нем (только для масляных трансформаторов) соответствует требованиям 5.1.2.10;
- ж) расположение пробок для залива и слива масла (только для масляных трансформаторов) соответствуют требованиям 5.1.2.12;
- и) в составе конструкции имеются газовое реле и манометрический термометр (только для масляных трансформаторов);
- к) схемы вспомогательных цепей трансформатора соответствуют требованиям 5.1.3.2;
- л) в составе конструкции трансформатора отсутствуют автоматические выключатели или плавкие предохранители для защиты вспомогательных цепей;
- м) приспособления для подъема и горизонтального перемещения трансформаторов соответствуют требованиям 5.1.2.14;
- н) поверхность видимых при наружном осмотре изоляционных частей не имеет повреждений;
- п) выполнены требования ГОСТ 12.2.007.2—75 (пункты 3.1—3.3, 3.5 и 3.7—3.11);
- р) комплектность соответствует требованиям 5.3.

8.3 Испытание на соответствие требованию по схеме соединения обмоток

8.3.1 Группу соединения обмоток определяют по ГОСТ 3484.1—88 (раздел 3).

8.3.2 Трансформатор считают выдержавшим испытание, если схема соединения обмоток соответствует указанной в 5.1.1.8 и нормативным документам и технической документации технических условиях на изделия конкретных типов.

8.4 Испытание на соответствие требованиям к электрическим параметрам

8.4.1 Значение тока холостого хода, потерь холостого хода, потерь короткого замыкания и напряжения короткого замыкания определяют методами по ГОСТ 3484.1—88 (разделы 5 и 6) для среднего ответвления сетевой обмотки.

8.4.2 Для определения значения напряжения короткого замыкания коммутации выполняют два измерения:

- а) первое — при замкнутых накоротко выводах соединенной в «треугольник» вентильной обмотки и разомкнутых выводах соединенной в «звезду» вентильной обмотки;
- б) второе — при замкнутых накоротко выводах соединенной в «звезду» вентильной обмотки и разомкнутых выводах соединенной в «треугольник» вентильной обмотки.

Значение напряжения короткого замыкания коммутации $u_{\text{кк}}$, %, вычисляют по формуле

$$u_{\text{кк}} = \frac{u_{\text{ккб}} + u_{\text{кка}}}{2}, \quad (4)$$

где $u_{\text{кка}}$ — значение напряжения короткого замыкания, полученное при измерении по перечислению а), %;

$u_{\text{ккб}}$ — значение напряжения короткого замыкания, полученное при измерении по перечислению б), %.

8.4.3 Измерение значения напряжения сквозного короткого замыкания выполняют при замкнутых накоротко выводах обеих вентильных обмоток.

8.4.4 Трансформатор считают выдержавшим испытание, если значения тока холостого хода, потерь холостого хода, потерь короткого замыкания и напряжения короткого замыкания соответствуют указанным в 5.1.1.9 и нормативным документам и технической документации на изделия конкретных типов.

8.5 Контроль соответствия требованиям по коэффициенту трансформации

8.5.1 Метод измерения коэффициента трансформации — по ГОСТ 3484.1—88 (раздел 2).

8.5.2 Значение коэффициентов трансформации, полученные при измерениях по 8.5.1 на всех ответвлениях сетевой обмотки, сравнивают с номинальными k_i , которые вычисляют по формуле

$$k_i = \frac{100 U_{\text{ВО}}}{a_i U_{\text{СО}}} \quad (5)$$

где $U_{\text{ВО}}$ — номинальное линейное напряжение вентильной обмотки по 5.1.1.6, В;

a_i — коэффициент ответвления по 5.1.1.5, %;

$U_{\text{СО}}$ — номинальное линейное напряжение сетевой обмотки по 5.1.1.3, В.

8.5.3 Результаты контроля считают положительными, если значения коэффициентов трансформации, полученные при измерениях по 8.5.1, отличаются от номинальных, полученных по 8.5.2, не более чем на 1,0 %.

8.6 Контроль соответствия требованиям по габаритным размерам и массе

8.6.1 Габаритные размеры трансформатора измеряют металлическими рулетками по ГОСТ 7502 или линейками по ГОСТ 427.

8.6.2 Для определения массы трансформатора выполняют два взвешивания на весах класса точности не выше 2 по ГОСТ 33242:

а) транспортного средства вместе с предназначенными для транспортирования трансформатора приспособлениями и материалами;

б) транспортного средства вместе с загруженным на него трансформатором и предназначенными для транспортирования трансформатора приспособлениями и материалами.

Значение массы трансформатора G , т, определяют по формуле

$$G = G_{\text{б}} - G_{\text{а}}, \quad (6)$$

где $G_{\text{а}}$ — результат взвешивания по перечислению а), т;

$G_{\text{б}}$ — результат взвешивания по перечислению б), т.

При массе трансформатора выше 25 т допускается использовать расчетные методы определения массы.

8.6.3 Результаты контроля считают положительными, если:

- значения габаритных размеров, полученные при измерении по 8.6.1, не превышают указанных в нормативных документах и технической документации на трансформаторы конкретных типов;
- значение массы, определенное по 8.6.2, не превышает указанного в 5.1.2.2.

8.7 Испытание на соответствие требованиям по нагреву

Метод испытаний трансформаторов на соответствие требованиям по нагреву, а также оценки результатов испытаний — по ГОСТ 3484.2—88 (разделы 1—5).

8.8 Испытания на соответствие требованиям к электрической прочности изоляции

Метод испытаний трансформаторов на соответствие требованиям к электрической прочности изоляции, а также оценки результатов испытаний — по ГОСТ 3484.3—88 (разделы 1—7).

8.9 Контроль соответствия требованиям к контактным выводам обмоток

8.9.1 Размеры контактных выводов обмоток трансформатора измеряют штангенциркулями по ГОСТ 166 и линейками по ГОСТ 427.

8.9.2 Результаты контроля считают положительными, если конструкция и значения размеров контактных выводов соответствуют указанным в 5.1.2.5 и нормативным документам и технической документации на изделия конкретных типов.

8.10 Контроль качества покрытий

Методы контроля качества покрытий, а также оценки результатов контроля:

- для лакокрасочных покрытий — по ГОСТ 9.401;
- для термомодифицированных цинковых покрытий — по ГОСТ Р 9.316;
- для остальных видов покрытий — по ГОСТ 9.302.

8.11 Контроль качества сварных швов

Метод контроля качества сварных швов, а также оценки результатов контроля — по ГОСТ 3242.

У масляных трансформаторов контроль качества сварных швов бака допускается не проводить при положительных результатах испытания на соответствие требованию к герметичности бака по 8.19.

8.12 Контроль соответствия требованиям к совместимости и взаимозаменяемости

Соответствие требованиям к электрической совместимости контролируют в ходе внешнего осмотра по 8.2.

Требования к размерной совместимости контролируют:

- требования по 5.1.2.1 — в ходе внешнего осмотра по 8.2;
- требования по 5.1.2.2 — в ходе контроля соответствия требованиям по габаритным размерам и массе по 8.6;
- требования по 5.1.2.5 — в ходе контроля соответствия требованиям к контактным выводам обмоток по 8.9.

Методы контроля соответствия требованиям к совместимости иных видов (дополнительные по отношению к изложенным в 5.1.3.1—5.1.3.5), а также требований к взаимозаменяемости — по нормативным документам и технической документации на изделия конкретных типов.

8.13 Контроль соответствия по показателям надежности

8.13.1 Показатели надежности трансформаторов определяют:

- на стадии разработки — расчетными методами по ГОСТ 27.301;
- при серийном выпуске — в соответствии с методикой оценки показателей надежности по экспериментальным данным [3].

8.13.2 Результаты контроля считают положительными, если значения показателей надежности, полученные по 8.13.1:

- для коэффициента готовности, средней наработки на отказ и среднего срока службы (полного) — не ниже указанных в 5.1.4.3;
- для остальных показателей надежности — не хуже указанных в нормативных документах и технической документации на изделия конкретных типов.

8.14 Испытание на соответствие требованиям стойкости к перегрузке по току, к длительному повышению напряжения на сетевой обмотке и к изменению напряжения во вспомогательных цепях

8.14.1 Испытание проводят при температуре воздуха в камере, где расположен испытуемый трансформатор, или температуре наружного воздуха (при расположении трансформатора вне здания) не ниже 30 °С и скорости ветра не более 2 м/с.

При подготовке к испытаниям:

- а) трансформатор подключают к первичной сети и к преобразователю с соответствующим значением тока на выходе;
- б) принимают меры для того, чтобы:
 - 1) характер нагрузки преобразователя обеспечивал изменение тока в диапазоне от 0 до 200 %-ного значения номинального тока на выходе преобразователя;
 - 2) напряжение на сетевой обмотке трансформатора составляло $1,05 \pm 0,02$ от номинального значения по 5.1.1.3;
 - 3) напряжение в цепи обдува трансформатора составляло $0,87 \pm 0,02$ от номинального значения по 5.1.3.2, перечисление а), 2);
- в) подключают средства измерений:

- 1) для измерения температуры воздуха — стеклянный жидкостный термометр по ГОСТ 28498 диапазоном измеряемых температур от 0 °С до 100 °С, с ценой деления шкалы не более 2 °С и класса точности I;

2) для измерения скорости ветра — анемометр по ГОСТ 6376 с пределом измерения не выше 5,0 м/с и основной погрешностью не выше 0,14 м/с;

3) для измерения тока на выходе преобразователя — регистрирующий вольтметр с пределом измерения 75 мВ класса точности не выше 1,0 по ГОСТ 8711 и токоизмерительный шунт по ГОСТ 8042 на номинальный ток, превышающий значение номинального тока на выходе преобразователя не менее чем в 2 раза и не более чем в 3 раза;

4) для измерения времени — измеритель интервалов времени с пределом измерения не менее 1 ч, дискретностью измерений 3 с класса точности не выше 1,0; цепь запуска и останова измерителя должна быть связана со вспомогательными контактами выключателя, расположенного по схеме со стороны сетевой обмотки трансформатора;

5) для измерения напряжения на сетевой обмотке трансформатора — показывающий или регистрирующий вольтметр класса точности не выше 1,5 по ГОСТ 8711 и измерительный трансформатор напряжения по ГОСТ 1983 класса точности не выше 0,5 с первичным напряжением, равным номинальному значению напряжения сетевой обмотки испытуемого трансформатора;

б) для измерения напряжения в цепи обдува трансформатора — показывающий или регистрирующий вольтметр класса точности не выше 1,5 по ГОСТ 8711 с пределом измерения от 400 до 500 В.

Для выполнения условий перечислений а) и б) испытание рекомендуется организовывать на действующей железнодорожной тяговой подстанции.

8.14.2 Испытание проводят в следующей последовательности:

а) убеждаются в работоспособности, предусмотренной конструкцией трансформатора системы охлаждения;

б) включают трансформатор с преобразователем на нагрузку и одновременно запускают измеритель интервалов времени;

в) с использованием амперметра обеспечивают автоматическую регистрацию значений тока на выходе преобразователя с дискретностью, указанной в 8.14.1, перечисление в), 4);

г) в течение всего процесса испытания контролируют, чтобы напряжение на сетевой обмотке и напряжение в цепи обдува трансформатора не вышло за пределы, указанные в 8.14.1, перечисления б), 2) и б), 3) соответственно;

д) если испытывают масляный трансформатор с расширителем, то в течение всего процесса испытания ведут наблюдение за показаниями маслоуказателя;

е) по истечении времени 1 ч, отсчитываемого измерителем интервалов времени, отключают трансформатор с преобразователем от нагрузки и одновременно прекращают регистрацию значений тока на выходе преобразователя.

8.14.3 Результаты измерений значений тока на выходе преобразователя обрабатывают следующим образом:

а) формируют зависимость тока на выходе от времени, принимая значение тока равным измеренному и неизменным в течение периода измерений;

б) эту зависимость анализируют, определяя суммарную продолжительность превышения током 125 %-ного, 150 %-ного и 200 %-ного значений номинального тока на выходе преобразователя;

в) полученные значения суммарной продолжительности превышения током 125 %-ного, 150 %-ного и 200 %-ного значений номинального тока на выходе преобразователя сравнивают с указанными в 5.1.5.1.

8.14.4 Если испытывают масляный трансформатор с системой охлаждения вида Д по 4.2, то испытание повторяют в порядке, аналогичном указанному в 8.14.2, но с отключенной системой обдува.

8.14.5 После завершения испытания трансформатор подвергают повторному внешнему осмотру по 8.2.1, перечисления б) и в).

8.14.6 Трансформатор считают выдержавшим испытание при одновременном выполнении следующих условий:

- если значения суммарной продолжительности превышения током 125 %-ного, 150 %-ного и 200 %-ного значений номинального тока на выходе преобразователя составляют не менее указанных в 5.1.5.1;

- если в ходе испытаний не зафиксировано выброса масла из расширителя или срабатывания газовой защиты (только при испытании масляных трансформаторов);

- если в ходе испытаний не зафиксировано выхода напряжения на сетевой обмотке и напряжения в цепи обдува трансформатора из пределов, указанных в 8.14.1, перечисления б), 2) и б), 3) соответственно;

- если значения суммарной продолжительности превышения током 75 %-ного, 90 %-ного и 120 %-ного значений номинального тока на выходе преобразователя составляют не менее указанных в 5.1.5.1 (только при испытании масляных трансформаторов с системой охлаждения вида Д);
- если в ходе осмотра по 8.14.5 не выявлено признаков повреждения покрытий и видимых при наружном осмотре изоляционных частей.

8.15 Испытания на соответствие требованиям стойкости к воздействию климатических факторов внешней среды

8.15.1 Испытание на стойкость к воздействию пониженной рабочей температуры среды проводят по ГОСТ 20.57.406—81 (подраздел 2.18, метод 203-1) при степени жесткости I. Продолжительность начальной стабилизации, конечной стабилизации и выдержки устанавливают в нормативных документах и технической документации на изделия конкретных типов.

Допускается в качестве результатов испытаний по 8.15.1—8.15.4 засчитывать протоколы испытаний трансформаторов меньшей мощности, изготовленных по аналогичной технологии.

У масляных трансформаторов с расширителем в ходе испытаний дополнительно контролируют выполнение требования 5.1.2.11.

8.15.2 Испытание на стойкость к воздействию повышенной рабочей температуры среды проводят по ГОСТ 20.57.406—81 (подраздел 2.16, метод 201-1.1) при степени жесткости I. Продолжительность начальной стабилизации, конечной стабилизации и выдержки устанавливают в нормативных документах и технической документации на трансформаторы конкретных типов.

У масляных трансформаторов с расширителем в ходе испытаний дополнительно контролируют выполнение требования 5.1.2.11.

8.15.3 Испытание на стойкость к воздействию изменения температуры среды проводят по ГОСТ 20.57.406—81 (подраздел 2.20, метод 205-1). Число циклов — 2. Продолжительность начальной стабилизации, конечной стабилизации и выдержки при пониженной и повышенной температурах устанавливают в нормативных документах и технической документации на трансформаторы конкретных типов.

8.15.4 Испытание на стойкость к длительному воздействию повышенной влажности проводят по ГОСТ 20.57.406—81 (подраздел 2.22, метод 207-2). Продолжительность испытаний — 4 сут. Продолжительность выдержки в нормальных климатических условиях перед испытаниями и после них устанавливают в нормативных документах и технической документации на трансформаторы конкретных типов.

8.15.5 После испытаний по 8.15.1—8.15.4 трансформатор повторно подвергают испытаниям по 8.7, 8.10 и 8.11. При положительных результатах этих испытаний трансформатор считают соответствующим требованиям стойкости к воздействию климатических факторов внешней среды.

8.16 Испытания на соответствие требованиям стойкости к воздействию тока короткого замыкания

Методы испытаний трансформаторов на соответствие требованиям стойкости к воздействию тока короткого замыкания, а также оценки результатов испытаний — по ГОСТ 20243—74 (разделы 1—9).

Допускается в качестве результатов испытаний засчитывать протоколы испытаний трансформаторов меньшей мощности, изготовленных по аналогичной технологии.

8.17 Испытание на соответствие требованиям стойкости к воздействию на выводы обмоток усилия, вызванного силой натяжения проводов

8.17.1 Трансформатор размещают в пространстве в рабочем положении, предусмотренном конструкторской документацией, таким образом, чтобы отклонение осей от вертикали или горизонтали не превышало 2°, и закрепляют. Отклонение осей контролируют уровнем. Для трансформаторов, у которых конструкторской документацией предусмотрено несколько рабочих положений или рабочее положение может быть любым, испытание проводят при одном из рабочих положений, указанных в нормативных документах и технической документации на изделия конкретных типов.

8.17.2 К одному из выводов сетевой обмотки трансформатора прикладывают усилие (500 ± 10) Н в направлении, которое отклоняется от перпендикуляра к оси вывода не более чем на 5°. Усилие контролируют динамометром по ГОСТ 13837, а отклонение от перпендикуляра — уровнем или линейкой по ГОСТ 427 и рулеткой по ГОСТ 7502. Под действием усилия трансформатор выдерживают (5 ± 1) мин, после чего усилие снимают.

Испытание повторяют для второго и третьего выводов сетевой обмотки, а также для всех выводов вентиляльных обмоток.

После испытания повторяют осмотр трансформатора по 8.2.1, перечисления б) и в).

8.17.3 Трансформатор считают выдержавшим испытание, если в результате осмотра не выявлено отклонения, указанного в 8.2.2, перечисление н).

8.18 Испытания на соответствие требованиям стойкости к воздействию внешних механических воздействующих факторов

8.18.1 Испытание на стойкость к воздействию внешних механических факторов проводят по ГОСТ 20.57.406—81 (подраздел 2.3, метод 102-1) при степени жесткости I.

Допускается в качестве результатов испытаний по данному пункту засчитывать протоколы испытаний трансформаторов меньшей мощности, изготовленных по аналогичной технологии.

8.18.2 После испытаний по 8.18.1 трансформатор повторно осматривают по 8.2.1, перечисления б) и в). При положительном результате осмотра трансформатор повторно испытывают на соответствие требованиям к электрической прочности изоляции по 8.8.

8.18.3 Трансформатор считают выдержавшим испытание на соответствие требованиям стойкости к воздействию внешних механических факторов при положительных результатах повторных испытаний на соответствие требованиям к электрической прочности изоляции по 8.8.

8.19 Испытание на соответствие требованию к герметичности бака

Метод испытания трансформаторов на соответствие требованию к герметичности бака, а также оценки результатов испытаний — по ГОСТ 3484.5—88 (разделы 1—3).

8.20 Испытание на соответствие требованиям стойкости к образованию токопроводящих мостиков и эрозии

Испытание на соответствие требованиям стойкости к образованию токопроводящих мостиков и эрозии, а также оценку результатов испытания проводят по ГОСТ 27474, метод 1.

8.21 Контроль соответствия требованиям по экономному использованию сырья и материалов

8.21.1 Соответствие требованиям по экономному использованию сырья и материалов в части предельно допустимых значений тока холостого хода, потерь холостого хода, потерь короткого замыкания и напряжения короткого замыкания проверяют в ходе испытаний по 8.4.

8.21.2 Соответствие требованиям по экономному использованию сырья и материалов в части габаритных размеров и массы проверяют в ходе контроля по 8.6.

8.21.3 Значение удельной массы g , кг/кВ·А, вычисляют по формуле

$$g = \frac{1000 G}{S_n}, \quad (7)$$

где G — значение массы трансформатора, полученное по формуле (6) 8.6.2, т;

S_n — номинальное значение типовой мощности трансформатора, кВ·А.

8.21.4 Значение мощности, потребляемой трансформатором по вспомогательным цепям трехфазного переменного тока, определяют с использованием счетчиков активной и реактивной энергии по ГОСТ 31818.11 класса точности не выше 1,0 при измерении в течение не менее 1 ч.

Значение мощности S , кВ·А, вычисляют по формуле

$$S = \frac{\sqrt{W_a^2 + W_p^2}}{t}, \quad (8)$$

где W_a — показания счетчика активной энергии, кВт·ч;

W_p — показания счетчика реактивной энергии, квар·ч;

t — время, в течение которого проводились измерение, ч.

Значение мощности, потребляемой трансформатором по вспомогательным цепям однофазного переменного тока, а также постоянного тока, измеряют амперметрами и вольтметрами прямого включения класса точности не выше 1,0 по ГОСТ 8711.

Для вспомогательных цепей, содержащих только контакты, значение потребляемой мощности считают равным нулю.

8.21.5 Порядок контроля соответствия по иным показателям ресурсоиспользования и ресурсосбережения устанавливают в нормативных документах и технической документации на изделия конкретных типов.

8.21.6 Трансформатор считают соответствующим требованиям по экономному использованию сырья и материалов при одновременном выполнении следующих условий:

- положительных результатах испытаний по 8.4 и контроля по 8.6;
- если значение удельной массы, полученное по формуле (4) 8.21.3, не превышает указанного в 5.1.2.2;
- значения мощности, потребляемой трансформатором по вспомогательным цепям, не превышают указанных в 5.1.6.2;
- значения иных показателей ресурсоиспользования и ресурсосбережения не превышают предельно допустимых значений по нормативным документам и технической документации на изделия конкретных типов.

8.22 Контроль соответствия требованиям технологичности

Порядок контроля соответствия требованиям технологичности устанавливают в нормативных документах и технической документации на изделия конкретных типов.

8.23 Контроль соответствия требованиям к сырью, материалам и покупным изделиям

Контроль соответствия требованиям к сырью, материалам и покупным изделиям проводят путем анализа конструкторской документации на трансформатор и сопроводительных документов на сырье, материалы и покупные изделия. В необходимых случаях дополнительно анализируют протоколы испытания сырья, материалов или покупных изделий на соответствие нормативным документам, а при отсутствии нормативных документов — технической документации.

8.24 Испытания на соответствие общим требованиям безопасности

8.24.1 Размеры заземляющего зажима, знака заземления и контактной площадки для присоединения заземляющего проводника измеряют штангенциркулем по ГОСТ 166 и линейкой по ГОСТ 427.

8.24.2 Соответствие требованию к материалу и покрытию болта (винта, шпильки), предназначенного для присоединения заземляющего проводника, контролируют в порядке, аналогичном указанному в 8.23 для контроля соответствия требованиям к сырью, материалам и покупным изделиям.

8.24.3 Значение сопротивления между заземляющим болтом (винтом, шпилькой) и каждой доступной прикосновению металлической нетоковедущей частью трансформатора, которая может оказаться под напряжением, измеряют омметром класса точности не выше 2,5 по ГОСТ 23706 с пределом измерения не более 0,5 Ом или методом амперметра-вольтметра на постоянном токе при значении тока от 1,0 до 10 А, при этом используют амперметр и милливольтметр класса точности не выше 1,5 по ГОСТ 8711 с пределом измерения 10 А для амперметра и не более 1500 мВ — для милливольтметра. Для каждой доступной прикосновению металлической нетоковедущей части трансформатора, которая может оказаться под напряжением, выполняют одно измерение.

8.24.4 Уклон лестницы, ширину площадки, расстояние между тетивами лестницы и шаг ступеней лестницы измеряют металлическими рулетками по ГОСТ 7502 или линейками по ГОСТ 427. Диаметр перил лестницы измеряют штангенциркулем по ГОСТ 166. Расстояния от газового реле до ближайших к нему неогражденных токоведущих частей измеряют линейками по ГОСТ 427.

8.24.5 Наличие замков электрической блокировки контролируют визуально.

8.24.6 Испытание лестницы и площадки на соответствие требованию стойкости к механической нагрузке проводят в следующей последовательности:

- а) к середине одной из ступеней прикладывают усилие от 2000 до 2100 Н, направленное вертикально вниз, величину усилия контролируют динамометром по ГОСТ 13837 класса точности 2, с пределом измерения не более 5000 Н.

Примечание — Приложение усилия может быть заменено навешиванием груза массой от 200 до 210 кг;

б) выдерживают в таком положении 5 мин;
в) снимают усилие или удаляют груз;
г) повторяют операции, указанные в перечислениях а)–в), для всех остальных ступеней и для площадки;

д) повторяют измерения геометрических размеров лестницы и площадки, а также их положения по отношению к остальным частям конструкции трансформатора по 8.24.4.

8.24.7 Трансформатор считают выдержавшим испытание на соответствие общим требованиям безопасности при выполнении следующих условий:

а) значения размеров заземляющего зажима, знака заземления и контактной площадки для присоединения заземляющего проводника отличаются от установленных ГОСТ 21130—75 (разделы 1—3) не более чем на 5 %;

б) материал и покрытие болта (винта, шпильки), предназначенного для присоединения заземляющего проводника, соответствуют установленным ГОСТ 21130—75 (раздел 3);

в) значение сопротивления между заземляющим болтом (винтом, шпилькой) и каждой доступной прикосновению металлической нетоковедущей частью трансформатора, которая может оказаться под напряжением, полученное при измерении по 8.24.3, не превышает установленного ГОСТ 12.2.007.0—75 (пункт 3.3.7);

г) уклон лестницы, диаметр ее перил и ширина площадки соответствуют установленным ГОСТ 12.2.007.2—75 (пункт 3.4);

д) расстояние между тетивами лестницы и шаг ступеней лестницы соответствуют указанным в 6.1.4;

е) расстояния от газового реле до ближайших к нему неогражденных токоведущих частей соответствуют указанным в 6.1.5;

ж) не выявлено разрушений или деформации ступеней лестницы и площадки.

8.25 Контроль соответствия требованию к степени защиты, определяемой оболочкой

Метод контроля соответствия требованиям к степени защиты, определяемой оболочкой, а также оценки результатов контроля — по ГОСТ 14254.

8.26 Испытание на соответствие требованиям по сопротивлению изоляции вспомогательных цепей

8.26.1 Испытание на соответствие требованиям по сопротивлению изоляции вспомогательных цепей включает в себя:

- измерения сопротивления изоляции мегаомметром;
- испытание изоляции повышенным напряжением промышленной частоты.

8.26.2 Измерение сопротивления изоляции выполняют мегаомметром по ГОСТ 23706 на напряжение 500 В.

Измерение выполняют однократно:

- для каждой вспомогательной цепи по отношению к заземленным частям;
- для каждой из электрически не связанных вспомогательных цепей по отношению ко всем остальным вспомогательным цепям.

8.26.3 Испытание изоляции вспомогательных цепей повышенным напряжением промышленной частоты выполняют с использованием испытательной установки мощностью не менее 1 кВ·А в следующей последовательности:

а) подлежащий заземлению вывод испытательной установки подключают к заземляющему устройству и к одной из заземленных частей трансформатора;

б) высоковольтный вывод испытательной установки подключают в одной из вспомогательных цепей;

в) выводы всех остальных вспомогательных цепей заземляют;

г) убеждаются, что регулятор испытательной установки находится в положении, соответствующем минимальному напряжению;

д) включают испытательную установку и плавно повышают напряжение:

1) до значения 750 В — с произвольной скоростью;

2) далее — со скоростью, позволяющей увеличить напряжение до значения 1,5 кВ за время не менее 10 с;

е) после того, как напряжение доведено до значения 1,5 кВ, подъем напряжения прекращают и отсчитывают время 1 мин;

ж) плавно снижают напряжение до значения 750 В, после чего испытательную установку отключают;

и) операции, изложенные в перечислениях б) — ж), повторяют для всех остальных вспомогательных цепей по очереди, после чего схему разбирают и заземления снимают;

к) повторяют измерения сопротивления изоляции по 8.26.2.

8.26.4 Результаты контроля считают положительными при выполнении следующих условий:

- значения сопротивления изоляции вспомогательных цепей трансформатора по отношению к заземленным частям, а также любых двух электрически не связанных вспомогательных цепей по отношению друг к другу, полученные при измерениях по 8.26.2, не менее указанных в 6.1.3;

- во время испытания изоляции вспомогательных цепей повышенным напряжением промышленной частоты не наблюдалось пробоев и перекрытий изоляции, а также срабатывания защиты по току испытательной установки;

- при повторном измерении значения сопротивления изоляции не менее полученных при первичном измерении.

8.27 Контроль соответствия требованию к эквивалентному уровню звука при работе трансформатора

Значение эквивалентного уровня звука при работе трансформатора измеряют по ГОСТ ISO 9612. Результат контроля считают положительным, если значение эквивалентного уровня звука не превышает указанного в 6.2.1.

8.28 Контроль соответствия требованиям охраны окружающей среды

Контроль соответствия трансформатора требованиям охраны окружающей среды проводят по методам, установленным в нормативных документах и технической документации на трансформаторы конкретных типов.

8.29 Контроль соответствия требованиям к маркировке

Метод контроля соответствия требованиям к маркировке, а также оценки результатов контроля — по ГОСТ 26828—86 (разделы 3 и 4).

8.30 Контроль соответствия требованиям к упаковке

Метод контроля соответствия требованиям к упаковке, а также оценки результатов контроля — по ГОСТ 23170—78 (разделы 3 и 4).

9 Транспортирование и хранение

9.1 Транспортирование

9.1.1 Условия транспортирования:

а) в части воздействия климатических факторов по группе условий хранения по ГОСТ 15150:

- 1) масляных трансформаторов — 8;
- 2) сухих трансформаторов — 9;

б) в части воздействия механических факторов — Л по ГОСТ 23216.

9.1.2 Транспортирование трансформаторов проводят железнодорожным транспортом или транспортом другого вида в соответствии с правилами перевозки груза или нормативными документами и технической документацией, действующими на транспорте данного вида.

9.1.3 Масляные трансформаторы транспортируют высушенными и заполненными маслом.

9.2 Хранение

Условия хранения в части воздействия климатических факторов по группе условий хранения по ГОСТ 15150:

- масляных трансформаторов — 8;

- сухих трансформаторов — 9, при включенной системе поддержания влажности и температуры. В остальных условиях хранения трансформаторов — по ГОСТ 23216.

10 Указания по эксплуатации

10.1 Общие указания

10.1.1 На стадии эксплуатации в целях поддержания и восстановления работоспособного состояния трансформаторы подвергают следующим видам технического обслуживания и ремонта:

- а) осмотру без вывода из работы;
- б) текущему ремонту;
- в) тепловизионному обследованию;
- г) межремонтным испытаниям;
- д) испытаниям изоляционного масла (только для масляных трансформаторов);
- е) газохроматографическому контролю (только для трансформаторов с высшим напряжением 110,0 и 115,0 кВ);
- ж) капитальному ремонту.

10.1.2 Рекомендуемая периодичность выполнения видов технического обслуживания и ремонта по 10.1.1, перечисления а)—е):

- для осмотра без вывода из работы — не реже 1 раза в 3 мес;
- для текущего ремонта — 1 раз в $T/15$ лет (где T — средний срок службы (полный) трансформатора по 5.1.4.3 в годах), за исключением тех лет, когда выполняют межремонтные испытания;
- для тепловизионного обследования — один раз в $T/15$ лет, за исключением тех лет, когда выполняют текущий ремонт;
- для межремонтных испытаний — один раз в $T/10$ лет;
- для испытаний изоляционного масла — один раз в $T/6$ лет;
- для газохроматографического контроля — один раз в 6 мес.

Для трансформаторов, оснащенных постоянно действующими средствами постоянного технического диагностирования, допускается увеличение периодичности всех видов технического обслуживания и ремонта.

Капитальный ремонт выполняют без фиксированной периодичности после отказа трансформатора. Критерии отказов — по 5.1.1.4.

10.1.3 Организационные и технические меры по обеспечению безопасности работ в электроустановках при каждом из указанных в 10.1.1 видах технического обслуживания и ремонта трансформаторов выполняют в соответствии с требованиями нормативных документов федеральных органов исполнительной власти.

10.1.4 Состав технологических операций, испытаний и видов контроля, подлежащих выполнению при каждом из указанных в 10.1.1 видах технического обслуживания и ремонта, — по 10.2—10.7. В нормативных документах и технической документации на изделия конкретных типов, исходя из их конструктивных особенностей, допускается предусматривать дополнительные технологические операции, испытания и виды контроля. Порядок выполнения таких технологических операций, испытаний и видов контроля устанавливают в нормативных документах и технической документации, а также в руководстве по эксплуатации трансформаторов конкретного типа.

10.2 Осмотр без вывода из работы

При осмотре без вывода из работы контролируют:

- режим работы трансформатора, фактическое значение его нагрузки по отношению к номинальной мощности или номинальному току всех обмоток (по показаниям постоянно включенных или переносных средств измерений);
- уровень масла в расширителе и соответствие показаний маслоуказателя или термометра, измеряющего температуру масла, фактическому значению температуры окружающего воздуха (только у масляных трансформаторов);
- давление масла в герметичных вводах;
- состояние изоляторов вводов (целостность изоляции, отсутствие загрязнения);
- состояние и отсутствие течей масла в местах уплотнения разъемных элементов, баке и расширителе (только у масляных трансформаторов);

- состояние подходящих к трансформатору ошиновки и кабелей, отсутствие признаков нагрева контактных соединений и недопустимого увеличения или уменьшения стрелы провеса гибкой ошиновки;
- состояние функционального и защитного заземлений;
- исправность устройств сигнализации;
- цвет индикаторного силикагеля и состояние влагопоглощающих патронов (только у масляных трансформаторов);
- отсутствие неравномерного шума и потрескивания внутри бака (корпуса) трансформатора;
- состояние маслосборных, маслоохладяющих устройств, фундаментов, маслоприемников, трансформаторного помещения;
- работу обдува (в летнее время) и обогрева (в зимнее время, при наличии);
- состояние средств постоянного технического диагностирования, которыми оборудован трансформатор (при наличии таких средств);
- техническое состояние строительных конструкций или сооружений, на которых размещен трансформатор.

10.3 Текущий ремонт

10.3.1 Общие требования

При текущем ремонте выполняют:

- технологические операции, испытания и виды контроля, проводимые при осмотре без вывода из работы (за исключением контроля режима работы трансформатора), по 10.2;
- очистку элементов конструкции трансформатора и камеры (шкафа), в которых он размещен;
- измерение сопротивления изоляции обмоток трансформатора по 10.3.2;
- контроль исправности средств защиты масла от воздействия окружающего воздуха по 10.3.3 (только для масляных трансформаторов, оборудованных такими средствами);
- измерение сопротивления изоляции доступных стяжных шпилек, бандажей, полубандажей ярем, прессующих колец, ярмовых балок и электростатических экранов по 10.3.4 (только для сухих трансформаторов, при втором и последующих текущих ремонтах допускается не проводить при положительных результатах измерения сопротивления изоляции обмоток трансформатора);
- испытание масла из бака трансформатора и бака устройства переключения ответвлений обмоток (при наличии такого устройства) по 10.3.5 (только для масляных трансформаторов).

10.3.2 Измерение сопротивления изоляции обмоток трансформатора

10.3.2.1 Измерение сопротивления изоляции обмоток трансформатора выполняют мегаомметром на напряжение 2500 В однократно в последовательности, указанной в таблице 2.

Таблица 2 — Последовательность измерения сопротивления и тангенса угла диэлектрических потерь изоляции обмоток трансформаторов

Очередность измерения	Схема измерения сопротивления изоляции обмоток	
	Обмотки, на которых проводят измерения	Заземляемые части трансформатора
1	ВО1	Бак (корпус), СО, ВО2
2	ВО2	Бак (корпус), СО, ВО1
3	СО	Бак (корпус), ВО1, ВО2
Примечание — Под СО, ВО1 и ВО2 понимают соответственно сетевую обмотку и вентильные обмотки трансформатора.		

Рекомендуется измерять сопротивление изоляции обмоток при температуре обмоток не ниже 10 °С.

10.3.2.2 Полученные при измерении значения сопротивления изоляции обмоток сравнивают с предельно допустимыми значениями, которые приведены в таблице 3.

Таблица 3 — Наименьшие допустимые сопротивления изоляции R_{60} обмоток трансформаторов

Высшее напряжение и основная изоляция трансформатора	Значения R_{60} , МОм, при температуре обмотки, °С						
	10	20	30	40	50	60	70
Масляные до 35 кВ	450	300	200	130	90	60	40
Масляные 110 кВ	900	600	400	260	180	120	80
Сухие выше 1 до 6 кВ	300						
Сухие выше 6 кВ	500						
Примечание — Значения, указанные в настоящей таблице, относят ко всем обмоткам данного трансформатора.							

10.3.2.3 Если полученные при измерении значения сопротивления изоляции обмоток не ниже предельно допустимых, то трансформатор считают пригодным к дальнейшей эксплуатации. В противном случае, трансформатор ремонтируют и измерения повторяют.

10.3.3 Контроль исправности средств защиты масла от воздействия окружающего воздуха

Термосифонные фильтры и воздухоосушители должны быть заполнены силикагелем, выпускаемым по ГОСТ 3956, влагосодержание которого не превышает:

- для термосифонных фильтров 1,0 %;
- для воздухоосушителей 2,0 %.

Для зарядки патронов воздухоосушителей применяют силикагель-индикатор по ГОСТ 8984 с влагосодержанием не более 2,0 %. При изменении окраски индикаторного силикагеля с голубого на розовый воздухоосушители необходимо перезарядить.

10.3.4 Измерение сопротивления изоляции доступных стяжных шпилек, бандажей, полубандажей ярем, прессующих колец, ярмовых балок и электростатических экранов

10.3.4.1 Измерение сопротивления изоляции доступных стяжных шпилек, бандажей, полубандажей ярем, прессующих колец, ярмовых балок и электростатических экранов трансформатора относительно ярмовых балок и активной части, ярмовых балок и электростатических экранов относительно обмоток и магнита проводят мегаомметром на напряжение 1000 В.

10.3.4.2 Полученные при измерении по 10.3.4.1 значения сопротивления изоляции сравнивают с предельно допустимыми значениями, которые составляют, МОм, не менее:

- для ярмовых балок 0,5;
- для всех остальных частей конструкции трансформатора 2.

10.3.4.3 Если полученные при измерении значения сопротивления изоляции не ниже предельно допустимых, то трансформатор считают пригодным к дальнейшей эксплуатации. В противном случае, трансформатор ремонтируют и измерения повторяют.

10.3.5 Испытание масла из бака трансформатора

10.3.5.1 Испытание масла проводят на соответствие показателям 1—3 таблицы 4.

Методы испытаний масла:

- определение пробивного напряжения — по ГОСТ 6581—75 (раздел 4);
- определение кислотного числа — по ГОСТ 5985—79 (разделы 1—4); допускается определять по ГОСТ 11362—96 (разделы 4—11);
- определение температуры вспышки в закрытом тигле по ГОСТ 12.1.044—89 (подраздел 4.4); допускается определять по ГОСТ 6356—75 (разделы 1—4);
- определение влагосодержания — по ГОСТ 7822—75 (разделы 1—4);
- определение содержания механических примесей — по ГОСТ 6370—83 (разделы 1—4);
- определение тангенса угла диэлектрических потерь — по ГОСТ 982—80 (пункт 5.5);
- определение содержания водорастворимых кислот и щелочей — по ГОСТ 6307—75 (разделы 1—4);
- определение содержания антиокислительной присадки — по методике [4]; допускается определять с использованием аналитического газового хроматографа по ГОСТ 26703, в соответствии с руководством или методикой на хроматограф конкретного типа;

- определение газосодержания аналитическим газовым хроматографом по ГОСТ 26703, в соответствии с руководством или методикой на хроматограф конкретного типа.

10.3.5.2 Если значения хотя бы одного из показателей 1—3 таблицы 4 не соответствуют значениям, указанным в графе «Нормально допустимое», но соответствуют значениям, указанным в графе «Предельно допустимое», то масло испытывают дополнительно:

- у трансформаторов с высшим напряжением до 35 кВ — на соответствие показателям 4, 5 и 7;
- у трансформаторов с высшим напряжением 110 кВ и выше — по показателям 4—8, а у трансформаторов с пленочной защитой масла — дополнительно по показателю 9.

Если значения хотя бы одного из показателей 1—3 таблицы 4 не соответствуют значениям, указанным в графе «Предельно допустимое», то масло подлежит регенерации или замене.

10.4 Тепловизионное обследование

Требования к порядку проведения тепловизионного обследования, метрологическим характеристикам применяемых средств измерений, условиям работы трансформатора в ходе обследования и перед его началом, точки, в которых измеряют температуру, а также критерии оценки технического состояния трансформатора по результатам обследования устанавливают в руководстве по эксплуатации трансформаторов конкретного типа.

Таблица 4 — Требования к показателям трансформаторного масла в зависимости от назначения и/или высшего напряжения электрооборудования

Наименование показателя	Назначение электрооборудования	Высшее напряжение электрооборудования, кВ	Предельно допустимое значение показателей масла			
			перед заливкой		в эксплуатации	
			Свежее	Регенерированное	Нормально допустимое	Предельно допустимое
1 Пробивное напряжение, кВ, не менее	Любое	До 15	30	30	—	20
		Выше 15 до 35	35	35	—	25
		110	60	60	40	35
2 Кислотное число, мг КОН/г масла, не более	Любое	До 110	0,02	0,05	0,1	0,25
3 Температура вспышки в закрытом тигле, °С, не ниже	Любое	До 110	135	130	Снижение не более чем на 5 °С по сравнению с предыдущим анализом	125
4 Влагосодержание, % масс. (г/т), не более	Трансформаторы с пленочной и азотной защитами масла, герметичные маслonaполненные вводы	Любое	0,001 (10)	0,001 (10)	0,0015 (15)	0,0025 (25)
5 Содержание механических примесей (класс чистоты по ГОСТ 17216, не более)	Любое	До 110	11	11	13	13
6 Тангенс угла диэлектрических потерь при 90 °С, %, не более	Силовые трансформаторы, вводы	110	1,7	1,5	5	5

Окончание таблицы 4

Наименование показателя	Назначение электрооборудования	Высшее напряжение электрооборудования, кВ	Предельно допустимое значение показателей масла			
			перед заливкой		в эксплуатации	
			Свежее	Регенерированное	Нормально допустимое	Предельно допустимое
7 Содержание водорастворимых кислот и щелочей	Трансформаторы, маслонаполненные вводы	Любое	—	—	0,014	—
8 Содержание антиокислительной присадки ¹⁾ , % масс., не менее	Любое	До 220	0,2	0,18	0,1	—
9 Газосодержание, % об., не более	Трансформаторы с пленочной защитой, герметичные маслонаполненные вводы	До 110	0,5	0,5	2	4

¹⁾ АГИДОЛ-1 (2,6-дитретбутил-4-метилфенол или ионол).
Примечание — В случае отсутствия предельно допустимых в эксплуатации значений состояние масла оценивают по нормально допустимым значениям.

10.5 Межремонтные испытания

10.5.1 Общие требования

При межремонтных испытаниях выполняют:

- технологические операции, испытания и виды контроля, проводимые при текущем ремонте по 10.3.1;
- измерение тангенса угла диэлектрических потерь изоляции обмоток трансформатора по 10.5.2 (только для трансформаторов с высшим напряжением 110 кВ);
- измерение сопротивления обмоток постоянному току по 10.5.3;
- оценку состояния бумажной изоляции обмоток по наличию фурановых соединений в масле по 10.5.4 (только для масляных трансформаторов с высшим напряжением 35 кВ и выше);
- испытания вводов по 10.5.5 (только для трансформаторов с высшим напряжением 110 кВ);
- измерение характеристик частичных разрядов по 10.5.6 (только для сухих трансформаторов).

10.5.2 Измерение тангенса угла диэлектрических потерь изоляции обмоток трансформатора

10.5.2.1 Измерение тангенса угла диэлектрических потерь изоляции обмоток проводят по схемам и в очередности, приведенным в 10.3.2 (таблица 2). Методы измерения — по ГОСТ 3484.3—88 (подраздел 4.2). Рекомендуется измерять тангенс угла диэлектрических потерь изоляции обмоток при температуре обмоток не ниже 10 °С.

10.5.2.2 У трансформаторов, прошедших капитальный ремонт, значения тангенса угла диэлектрических потерь изоляции обмоток сравнивают с предельно допустимыми, которые приведены в таблице 5. Если полученные при измерении значения сопротивления изоляции обмоток не выше предельно допустимых, то трансформатор считают пригодным к дальнейшей эксплуатации. В противном случае, трансформатор ремонтируют и измерения повторяют.

Таблица 5 — Наибольшие допустимые значения тангенса угла диэлектрических потерь обмоток трансформаторов в масле

Значения тангенса угла диэлектрических потерь при температуре обмотки, °С						
10	20	30	40	50	60	70
1,8	2,5	3,5	5,0	7,0	10,0	14,0

Примечание — Значения, указанные в настоящей таблице, относятся ко всем обмоткам данного трансформатора.

У трансформаторов, находящихся в эксплуатации, значения тангенса угла диэлектрических потерь изоляции обмоток не нормируют, но учитывают при комплексной оценке результатов измерения состояния изоляции.

10.5.3 Измерение сопротивления обмоток постоянному току

10.5.3.1 Измерение сопротивления обмоток постоянному току проводят на всех ответвлениях, если в эксплуатационной документации на трансформатор или его паспорте нет других указаний и если для этого не требуется выемки активной части. Перед измерениями сопротивления обмоток трансформаторов, снабженных устройствами регулирования напряжения, следует провести не менее трех полных циклов переключения.

Методика измерений — по ГОСТ 3484.1—88 (раздел 4).

10.5.3.2 Значения сопротивления, полученные при измерениях, сравнивают со значениями сопротивления, полученными на соответствующих ответвлениях других фаз, или со значениями заводских и предыдущих измерений.

10.5.3.3 Трансформатор считают пригодным к дальнейшей эксплуатации, если значения сопротивления, полученные при измерениях, отличаются не более чем на 2 % от значений сопротивления, полученных на соответствующих ответвлениях других фаз, или от значений заводских и предыдущих измерений.

10.5.4 Оценка состояния бумажной изоляции обмоток по наличию фурановых соединений в масле

10.5.4.1 Содержание фурановых соединений в масле определяют по ГОСТ ИЕС 61198—2014 (разделы 3—11).

10.5.4.2 Значения содержания фурановых соединений сравнивают с предельно допустимым значением, которое составляет 0,0015 % масс. (в том числе фурфурола не более 0,0010 % масс.).

10.5.4.3 Если полученные при измерении значения содержания фурановых соединений не выше предельно допустимых, то трансформатор считают пригодным к дальнейшей эксплуатации. В противном случае, обмотки заменяют и измерения повторяют.

10.5.5 Испытания вводов

10.5.5.1 При испытаниях вводов выполняют:

- очистку ввода (проходного изолятора);
- измерение сопротивления изоляции по 10.5.5.2 (для вводов с бумажно-масляной изоляцией);
- измерение тангенса угла диэлектрических потерь и емкости изоляции по 10.5.5.3 (измерение выполняют для вводов и проходных изоляторов с основной бумажно-масляной, бумажно-бакелитовой и бумажно-эпоксидной изоляцией, не оборудованных системой постоянного контроля тангенса угла диэлектрических потерь и емкости изоляции, для вводов с маслобарьерной изоляцией измерение не обязательно независимо от наличия системы постоянного контроля тангенса угла диэлектрических потерь и емкости изоляции);
- испытание изоляционного масла по 10.5.5.4 (только для маслonaполненных вводов);
- контроль исправности манометра по 10.5.5.5 (только для герметичных вводов).

10.5.5.2 Измерению подлежит сопротивление основной изоляции измерительной и последней обкладок относительно соединительной втулки. Измерение проводят мегаомметром на напряжение 2500 В.

Полученные при измерении значения сопротивления изоляции сравнивают с предельно допустимым значением, которое составляет 500 МОм.

Если полученные при измерении значения сопротивления изоляции не ниже предельно допустимых, то ввод считают пригодным к дальнейшей эксплуатации. В противном случае, ввод ремонтируют или заменяют и измерения повторяют.

10.5.5.3 Измерение тангенса угла диэлектрических потерь и емкости изоляции проводят:

- основной изоляции — при напряжении 10 кВ;
- изоляции измерительного конденсатора и/или последних слоев изоляции — при напряжении, значение которого указано в технической документации на ввод.

Полученное при измерении значение тангенса угла диэлектрических потерь изоляции сравнивают с предельно допустимыми значениями, которые приведены в таблице 6.

Полученное при измерении значение емкости изоляции сравнивают со значением, полученным при измерении при вводе в эксплуатацию.

Ввод считают пригодным к дальнейшей эксплуатации, если:

- полученное при измерении значение тангенса угла диэлектрических потерь изоляции не выше предельно допустимого;
- полученное при измерении значение емкости изоляции не превышает емкость, измеренную при вводе в эксплуатацию, более чем на 5 %.

В противном случае, ввод ремонтируют или заменяют и измерения повторяют.

Таблица 6 — Предельные значения тангенса угла диэлектрических потерь изоляции вводов

Вид и зона изоляции ввода		Предельное значение тангенса угла диэлектрических потерь, %, для вводов на номинальное напряжение, кВ, при температуре 20 °С	
		35	110
Бумажно-масляная изоляция:	основная изоляция и изоляция измерительного конденсатора	—	1,5
	последние слои изоляции	—	3,0
Твердая изоляция с масляным заполнением: основная изоляция		1,5	1,5
Бумажно-бакелитовая изоляция с мастичным заполнением: основная изоляция		9,0	—
Маслобарьерная изоляция ввода: основная изоляция		—	5

10.5.5.4 Изоляционное масло ввода испытывают на соответствие по влагосодержанию. Метод испытаний — по ГОСТ 7822—75 (разделы 1—4). Полученное при испытании значение влагосодержания сравнивают с предельно допустимым, которое составляет:

- для герметичных вводов — 0,0025 % масс. или 25 г/т;
- для негерметичных вводов — 0,003 % масс. или 30 г/т.

Если полученное при испытании значение влагосодержания не выше предельно допустимого, то ввод считают пригодным к дальнейшей эксплуатации. В противном случае, ввод ремонтируют или заменяют и измерения повторяют.

10.5.5.5 Контроль манометра проводят путем сличения его показаний с показаниями калиброванного манометра. Отклонение показаний манометра от показаний калиброванного манометра не должно превышать 10 % верхнего предела измерений. Проверку проводят в трех оцифрованных точках шкалы: начале, середине и конце.

10.5.6 Измерение характеристик частичных разрядов

10.5.6.1 Метод измерения характеристик частичных разрядов — по ГОСТ 21023.

10.5.6.2 Характеристики частичных разрядов, полученные при измерении, сравнивают с указанными в документации изготовителя трансформатора.

10.5.6.3 Трансформатор считают пригодным к дальнейшей эксплуатации, если характеристики частичных разрядов, полученные при измерении, не хуже указанных в документации изготовителя трансформатора. В противном случае, трансформатор ремонтируют и измерения повторяют.

10.6 Газохроматографический контроль

10.6.1 Газохроматографический контроль масла в баке

10.6.1.1 Состояние трансформаторов при газохроматографическом контроле оценивают:

- путем сопоставления измеренных данных с граничными значениями концентрации газов в масле;

- по отношению концентраций отдельных видов газов;
- по относительной скорости роста концентрации газов в масле.

10.6.1.2 Граничные значения концентрации газов в масле составляют, ppm:

водорода (H ₂).....	100;
метана (CH ₄).....	100;
ацетилена (C ₂ H ₂).....	10;
этилена (C ₂ H ₄).....	100;

этана (C ₂ H ₆)	50;
оксида углерода (CO) для трансформаторов с азотной или пленочной защитой масла	500;
оксида углерода (CO) для прочих трансформаторов	600;
углекислого газа (CO ₂) для трансформаторов со свободным дыханием и сроком службы до 10 лет	6000;
углекислого газа (CO ₂) для трансформаторов со свободным дыханием и сроком службы более 10 лет	8000;
углекислого газа (CO ₂) для трансформаторов с азотной или пленочной защитой масла и сроком службы до 10 лет	2000;
углекислого газа (CO ₂) для трансформаторов с азотной или пленочной защитой масла и сроком службы более 10 лет	4000.

10.6.1.3 Вид развивающихся в трансформаторах дефектов рекомендуется определять по отношению концентраций пар из четырех газов: водорода (H₂), метана (CH₄), ацетилена (C₂H₂) и этилена (C₂H₄).

Для дефектов, связанных с перегревом, характерно выполнение следующих условий:

$$\frac{C_2H_2}{C_2H_4} < 0,1; \quad (9)$$

$$\frac{CH_4}{H_2} > 0,5. \quad (10)$$

Если при этом концентрация оксида углерода (CO) составляет менее 0,05 % об., то дефект связан с перегревом масла, если более 0,05 % об. — то с перегревом твердой изоляции.

Для дефектов, связанных с разрядом, характерно выполнение следующих условий:

$$\frac{CH_4}{H_2} \leq 0,5; \quad (11)$$

$$\frac{C_2H_2}{C_2H_4} \geq 0,1. \quad (12)$$

При определении вида развивающегося дефекта следует учитывать, что условия, выраженные неравенствами (6) и (7), обладают необходимой достоверностью, если концентрация хотя бы одного из газов превышает граничную концентрацию, указанную в 10.6.1.2, не менее чем в 1,5 раза.

Для дефектов, связанных одновременно и с перегревом, и с разрядом, характерно выполнение одного из двух следующих условий:

$$\frac{CH_4}{H_2} > 0,5; \quad (13)$$

$$\frac{C_2H_2}{C_2H_4} \geq 0,1 \quad (14)$$

или

$$\frac{CH_4}{H_2} \leq 0,5; \quad (15)$$

$$\frac{C_2H_2}{C_2H_4} < 0,1. \quad (16)$$

10.6.1.4 Характер развивающихся в трансформаторах дефектов определяют по таблице 7.

Таблица 7 — Рекомендации по определению характера развивающихся в трансформаторах дефектов

Характер прогнозируемого дефекта	Отношение концентраций характерных газов			Типичный пример
	$\frac{C_2 H_2}{C_2 H_4}$	$\frac{C H_4}{H_2}$	$\frac{C_2 H_4}{C_2 H_6}$	
1 Нормально	< 0,1	От 0,1 до 1,0	≤ 1,0	Нормальное старение
2 Частичные разряды с низкой плотностью энергии	< 0,1	< 0,1	≤ 1,0	Разряды в заполненных газом полостях, образовавшихся вследствие неполной пропитки или повышенной влажности изоляции
3 Частичные разряды с высокой плотностью энергии	От 0,1 до 3,0	< 0,1	≤ 1,0	Разряды в заполненных газом полостях, образовавшихся вследствие неполной пропитки или повышенной влажности изоляции, которые приводят к оставлению следа или пробоя твердой изоляции
4 Разряды малой мощности	> 0,1	От 0,1 до 1,0	От 1,0 до 3,0	Непрерывное искрение в масле между соединениями различных потенциалов или плавающего потенциала. Пробой масла между твердыми материалами
5 Разряды большой мощности	От 0,1 до 3,0	От 0,1 до 1,0	≥ 3,0	Дуговые разряды, искрение, пробой масла между обмотками или катушками или между катушками на землю
6 Термический дефект низкой температуры (до 150 °С)	< 0,1	От 0,1 до 1,0	От 1,0 до 3,0	Перегрев изолированного проводника
7 Термический дефект в диапазоне низких температур (от 150 °С до 300 °С)	< 0,1	≥ 1,0	< 1,0	Местный перегрев сердечника из-за концентрации потока. Возрастание температуры «горячей точки»
8 Термический дефект в диапазоне средних температур (от 300 °С до 700 °С)	< 0,1	≥ 1,0	От 1,0 до 3,0	Местный перегрев сердечника из-за концентрации потока. Возрастание температуры «горячей точки», но при дальнейшем повышении температуры «горячей точки»
9 Термический дефект высокой температуры (выше 700 °С)	< 0,1	≥ 1,0	≥ 3,0	Горячая точка в сердечнике; перегрев меди из-за вихревых токов, плохих контактов; циркулирующие токи в сердечнике или баке

Кроме того, для дополнительного уточнения характера и степени развития того или иного дефекта используют соотношения:

- если повреждением не затронута твердая изоляция, то

$$5 \leq CO_2 / CO \leq 13; \quad (17)$$

- если повреждением затронута твердая изоляция, то

$$CO_2 / CO < 5 \quad (18)$$

или

$$CO_2 / CO > 13. \quad (19)$$

10.6.1.5 Относительную скорость роста концентрации i -го газа в масле $V_{отн*i*'}$, % в месяц, вычисляют по формуле

$$V_{отн*i*'} = (V_{абс*i*'} / A_{m-1}) 100, \quad (20)$$

где $V_{абс*i*'}$ — абсолютная скорость роста концентрации i -го газа, определяемая по формуле (21);

A_{m-1} — концентрация этого газа при предыдущем измерении.

Абсолютную скорость роста концентрации i -го газа в масле $V_{абс*i*'}$, % в месяц, вычисляют по формуле

$$V_{абс*i*'} = (A_m - A_{m-1}) / T_d, \quad (21)$$

где A_m и A_{m-1} — концентрация i -го газа в масле при текущем и предыдущем измерениях соответственно;
 T_d — время между двумя измерениями.

Если значение относительной скорости концентрации, полученное по формуле (20), превышает 10 % в месяц, то дефект следует считать быстро развивающимся.

10.6.2 Газохроматографический контроль масла в маслonaполненных вводах

10.6.2.1 Состояние маслonaполненных вводов при газохроматографическом контроле оценивают путем сопоставления измеренных данных с граничными значениями концентрации газов в масле.

10.6.2.2 Граничные значения концентрации газов в масле составляют, % об.:

ацетилена..... 0,0005;

суммы концентраций газов углеводородной группы..... 0,03.

Под газами углеводородной группы понимают метан (CH_4), ацетилен (C_2H_2), этилен (C_2H_4) и этан (C_2H_6).

10.6.2.3 Характер развивающихся во вводах дефектов определяют по таблице 8.

Таблица 8 — Рекомендации по определению характера развивающихся во вводах дефектов

Характер прогнозируемого дефекта		Характерные газы
Наименование	Описание	
1 Механические примеси	Образование углеродсодержащих частиц вследствие разрядов	Ацетилен (C_2H_2)
	Появление незавершенных искровых разрядов	Водород (H_2)
	Отложение загрязнений по поверхностям и прорастание по ним разряда	Водород (H_2) и ацетилен (C_2H_2)
2 Острые края деталей в масле	Появление незавершенных искровых разрядов	Водород (H_2)
	Накопление продуктов деструкции масла по поверхностям и прорастание по ним разряда	Водород (H_2) и ацетилен (C_2H_2)
3 Нарушение контактных соединений	Появление искрового разряда в масле	Водород (H_2) и ацетилен (C_2H_2)
	Отложение продуктов деструкции масла по поверхностям и прорастание по ним разряда	Водород (H_2) и ацетилен (C_2H_2)
	Накопление продуктов деструкции масла	Водород (H_2) и ацетилен (C_2H_2)
4 Ослабление контактных соединений верхней контактной шпильки	Термическая деструкция масла (осмоление)	Метан (CH_4) и этан (C_2H_6)
5 Локальные дефекты остова	Микроразряды в остове	Ацетилен (C_2H_2) и водород (H_2)

10.7 Капитальный ремонт

10.7.1 Общие требования

При капитальном ремонте трансформаторов проводят замену частей конструкции, техническое состояние которых не удовлетворяет требованиям 10.5.

Перед вводом в работу после капитального ремонта выполняют:

- а) у масляных трансформаторов:
- 1) технологические операции, испытания и виды контроля, проводимые при текущем ремонте по 10.3 и при межремонтных испытаниях по 10.5.1;
 - 2) контроль выполнения условий включения трансформатора по 10.7.2;
 - 3) измерение тока и потерь холостого хода по 8.4;
 - 4) испытание повышенным напряжением промышленной частоты изоляции обмоток по 10.7.3 (только, если проводили замену обмоток или изоляции);
 - 5) измерение коэффициента трансформации по 8.5;
 - 6) контроль группы соединения обмоток (только, если проводили полную или частичную замену обмоток);
 - 7) оценку состояния устройств переключения ответвлений обмоток;
 - 8) испытание бака на герметичность по 8.19;
 - 9) оценку состояния устройств переключения ответвлений обмоток;
 - 10) определение средней степени полимеризации бумажной изоляции обмоток по 10.7.4;
- б) у сухих трансформаторов:
- 1) технологические операции, испытания и виды контроля, проводимые при текущем ремонте по 10.3 и при межремонтных испытаниях по 10.5.1;
 - 2) измерение тока и потерь холостого хода по 8.4;
 - 3) испытание повышенным напряжением промышленной частоты изоляции обмоток по 10.7.3 (только, если проводили замену обмоток или изоляции);
 - 4) измерение коэффициента трансформации по 8.5;
 - 5) контроль группы соединения обмоток (только, если проводили полную или частичную замену обмоток);
 - 6) оценку состояния устройств переключения ответвлений обмоток.

10.7.2 Контроль выполнения условий включения трансформатора

10.7.2.1 При контроле выполнения условий включения трансформатора выполняют:

- а) определение показателей масла:
- 1) пробивного напряжения по ГОСТ 6581;
 - 2) кислотного числа по ГОСТ 5985;
 - 3) температуры вспышки в закрытом тигле по ГОСТ 12.1.044;
 - 4) влагосодержания по ГОСТ 7822;
 - 5) класса чистоты по ГОСТ 6370;
 - 6) содержания водорастворимых кислот и щелочей по ГОСТ 6307;
- б) измерение сопротивления изоляции по 10.3.4.
- 10.7.2.2 Трансформатор считают пригодным к включению при выполнении следующих условий:
- а) пробивное напряжение масла, не ниже:
- 1) 30 кВ — для трансформаторов с номинальным значением напряжения сетевой обмотки до 38,5 кВ;
 - 2) 55 кВ — для всех остальных трансформаторов;
- б) кислотное число масла не выше 0,1;
- в) температура вспышки в закрытом тигле не ниже 130 °С;
- г) влагосодержание масла не выше 0,003 % масс. или 30 г/т;
- д) класс чистоты масла не выше 13 по ГОСТ 17216;
- е) содержание водорастворимых кислот и щелочей в масле не выше 0,030 % масс.;
- ж) сопротивление изоляции не ниже указанного в таблице 3.

10.7.3 Испытание изоляции обмоток

Изоляцию обмоток испытывают в течение 1 мин повышенным напряжением промышленной частоты действующим значением:

19,7 кВ	—	для трансформаторов с высшим напряжением 6,0 кВ,		
26,8 кВ	»	»	»	10,0 кВ;
42,1 кВ	»	»	»	20,0 кВ;
65,1 кВ	»	»	»	» 27,5 и 35,0 кВ.

10.7.4 Определение средней степени полимеризации бумажной изоляции обмоток

Среднюю степень полимеризации бумажной изоляции обмоток определяют по ГОСТ 9105—74 (разделы 1—5). Трансформатор считают пригодным к дальнейшей эксплуатации, если средняя степень полимеризации составляет не менее 250 единиц.

11 Гарантии изготовителя

Изготовитель должен гарантировать соответствие трансформаторов требованиям настоящего стандарта при соблюдении условий транспортирования, хранения, монтажа и эксплуатации.

Гарантийный срок эксплуатации трансформаторов должен быть не менее 3 лет со дня ввода их в эксплуатацию.

Приложение А
(рекомендуемое)

Значения предельно допустимой массы и удельной массы трансформаторов

Значения предельно допустимой массы и удельной массы приведены:

- для масляных трансформаторов — в таблице А.1;
- для сухих трансформаторов — в таблице А.2.

Таблица А.1 — Значения предельно допустимой массы и удельной массы масляных трансформаторов

Номинальное значение типовой мощности, кВ А	Номинальное значение напряжения сетевой обмотки, кВ	Масса, т		Удельная масса, кг/кВ А
		масла	полная	
6300	От 6,0 до 38,5 включ.	3,2	14,6	2,35
12500	6,0; 6,3; 6,6; 10,0; 10,5; 11,0	4,5	22,5	1,80
	20,0; 22,0	4,6	22,0	1,78
	31,5; 35,0; 38,5	4,7	21,5	1,72
	110,0; 115,0	20,5	42,0	3,36
16000	6,0; 6,6; 10,0; 11,0	5,9	26,0	1,63
	20,0; 22,0	5,8	25,7	1,61
	31,5; 35,0; 38,5	5,8	25,4	1,59
	110,0; 115,0	16,2	49,8	3,11
20000	От 6,0 до 38,5 включ.	8,5	28,5	1,43
	110,0; 115,0	21,0	58,4	2,92

Таблица А.2 — Значения предельно допустимой массы и удельной массы сухих трансформаторов

Номинальное значение типовой мощности, кВ А	Номинальное значение напряжения сетевой обмотки, кВ	Масса, т	Удельная масса, кг/кВ А
6300	От 6,0 до 38,5 включ.	17,5	2,80
12500	6,0; 6,3; 6,6; 10,0; 10,5; 11,0	27,0	2,16
	20,0; 22,0	26,0	2,08
	31,5; 35,0; 38,5	25,0	2,00
16000	6,0; 6,6; 10,0; 11,0	31,2	1,95
	20,0; 22,0	30,8	1,93
	31,5; 35,0; 38,5	30,5	1,90
20000	От 6,0 до 38,5 включ.	34,2	1,71

Библиография

- [1] Правила по охране труда при эксплуатации электроустановок (утверждены приказом Министерства труда и социальной защиты Российской Федерации от 24 июля 2013 г. № 328н)
- [2] Федеральный закон от 26 июня 2008 г. № 102-ФЗ «Об обеспечении единства измерений»
- [3] РД 50-690—89 Методические указания. Надежность в технике. Методы оценки показателей надежности по экспериментальным данным
- [4] Методика выполнения измерений массовой доли присадки «АГИДОЛ-1» (2,6-дибутилпаракрезол) в образцах минеральных энергетических масел. Свидетельство об аттестации № 76-09 от 17 ноября 2009 г., код регистрации в Федеральном реестре методик измерений — ФР. 1.31.2010.08903

Ключевые слова: преобразовательный трансформатор, высшее напряжение, железнодорожные тяговые подстанции, масляный трансформатор, сухой трансформатор, номинальная мощность, номинальное напряжение, схема и группа соединения обмоток, сетевая обмотка, вентильная обмотка, холостой ход, короткое замыкание, масса, габариты, система охлаждения, совместимость, взаимозаменяемость, надежность, предельное состояние, отказ, стойкость к внешним воздействиям, перегрузка по току, показатели ресурсоиспользования, показатели ресурсосбережения, металлоемкость, технологичность, класс опасности, безопасность, эквивалентный уровень звука, испытания, методы контроля

БЗ 4—2018/10

Редактор *Л.И. Нахимова*
Технический редактор *В.Н. Прусакова*
Корректор *С.И. Фирсова*
Компьютерная верстка *Е.А. Кондрашовой*

Сдано в набор 27.04.2018 Подписано в печать 11.05.2018. Формат 60×84%. Гарнитура Ариал.
Усл. печ. л. 5,12. Уч.-изд. л. 4,63.

Подготовлено на основе электронной версии, предоставленной разработчиком стандарта

Создано в единичном исполнении ФГУП «СТАНДАРТИНФОРМ»
для комплектования Федерального информационного фонда стандартов,
123001 Москва, Гранатный пер., 4. www.gostinfo.ru info@gostinfo.ru