
ФЕДЕРАЛЬНОЕ АГЕНТСТВО
ПО ТЕХНИЧЕСКОМУ РЕГУЛИРОВАНИЮ И МЕТРОЛОГИИ



НАЦИОНАЛЬНЫЙ
СТАНДАРТ
РОССИЙСКОЙ
ФЕДЕРАЦИИ

ГОСТ Р
ИСО 13935-1—
2018

Материалы текстильные

**СВОЙСТВА ШВОВ НА ТКАНЯХ И ГОТОВЫХ
ТЕКСТИЛЬНЫХ ИЗДЕЛИЯХ ПРИ РАСТЯЖЕНИИ**

Часть 1

**Определение максимального усилия
для разрыва шва методом полоски**

(ISO 13935-1:2014, IDT)

Издание официальное



Месяца
Стандартинформ
2018

Предисловие

1 ПОДГОТОВЛЕН Открытым акционерным обществом «Инновационный научно-производственный центр текстильной и легкой промышленности» (ОАО «ИНПЦ ТЛП») на основе собственного перевода на русский язык англоязычной версии стандарта, указанного в пункте 4

2 ВНЕСЕН Техническим комитетом по стандартизации ТК 442 «Продукция хлопчатобумажной промышленности»

3 УТВЕРЖДЕН И ВВЕДЕН В ДЕЙСТВИЕ Приказом Федерального агентства по техническому регулированию и метрологии от 29 мая 2018 г. № 284-ст

4 Настоящий стандарт идентичен международному стандарту ИСО 13935-1:2014 «Материалы текстильные. Свойства швов на тканях и готовых текстильных изделиях при растяжении. Часть 1. Определение максимального усилия для разрыва шва методом полоски» (ISO 13935-1:2014 «Textiles — Seam tensile properties of fabrics and made-up textile articles — Part 1: Determination of maximum force to seam rupture using the strip method», IDT).

При применении настоящего стандарта рекомендуется использовать вместо ссылочных международных стандартов соответствующие им национальные стандарты, сведения о которых приведены в дополнительном приложении ДА

5 ВВЕДЕН ВПЕРВЫЕ

Правила применения настоящего стандарта установлены в статье 26 Федерального закона от 29 июня 2015 г. № 162-ФЗ «О стандартизации в Российской Федерации». Информация об изменениях к настоящему стандарту публикуется в ежегодном (по состоянию на 1 января текущего года) информационном указателе «Национальные стандарты», а официальный текст изменений и поправок — в ежемесячном информационном указателе «Национальные стандарты». В случае пересмотра (замены) или отмены настоящего стандарта соответствующее уведомление будет опубликовано в ближайшем выпуске ежемесячного информационного указателя «Национальные стандарты». Соответствующая информация, уведомление и тексты размещаются также в информационной системе общего пользования — на официальном сайте Федерального агентства по техническому регулированию и метрологии в сети Интернет (www.gost.ru)

© ISO, 2014 — Все права сохраняются
© Стандартиформ, оформление, 2018

Настоящий стандарт не может быть полностью или частично воспроизведен, тиражирован и распространен в качестве официального издания без разрешения Федерального агентства по техническому регулированию и метрологии

Содержание

1 Область применения	1
2 Нормативные ссылки	1
3 Термины и определения	2
4 Принцип	2
5 Отбор проб	2
6 Аппаратура	2
7 Атмосферные условия для кондиционирования и испытания	3
8 Подготовка швов и образцов для испытаний	3
8.1 Подготовка швов, при необходимости, перед испытанием	3
8.2 Размеры и подготовка образцов для испытаний	3
9 Метод испытания	5
9.1 Установка расстояния между зажимами машины	5
9.2 Скорость растяжения	5
9.3 Закрепление образцов для испытаний	5
9.4 Проведение испытания	5
10 Обработка результатов	5
11 Протокол испытаний	5
Приложение ДА (справочное) Сведения о соответствии ссылочных международных стандартов национальным стандартам	6
Библиография	7

Материалы текстильные

СВОЙСТВА ШВОВ НА ТКАНЯХ И ГОТОВЫХ ТЕКСТИЛЬНЫХ ИЗДЕЛИЯХ ПРИ РАСТЯЖЕНИИ

Часть 1

Определение максимального усилия для разрыва шва методом полоски

Textiles. Seam tensile properties of fabrics and made-up textile articles.
Part 1. Determination of maximum force to seam rupture using the strip method

Дата введения — 2019—02—01

1 Область применения

Настоящий стандарт устанавливает определение максимального усилия для разрыва шва с использованием пробной полоски.

Примечание — ИСО 13935-2 описывает метод, известный как греб-метод («grab test»). Информативные ссылки приведены в библиографии.

Этот метод распространяется на тканые текстильные материалы и готовые текстильные изделия, а также на ткани, проявляющие свойства эластичности, придаваемые присутствием эластичного волокна или за счет механической или химической обработки. Метод может быть применим к тканям, изготовленным по другим технологиям. Рассматриваемый метод, как правило, не применим к геотекстилю, нетканым материалам, тканям с покрытием, тканым материалам из стекловолокна и тканям, изготовленным из углеродных волокон или полиолефиновой ленточной пряжи (см. библиографию).

Сшиваемые образцы ткани для испытания могут быть получены из ранее сшитых изделий или могут быть приготовлены из образцов ткани, по согласованию сторон, заинтересованных в результатах. Этот метод применим для прямых и криволинейных швов.

Метод ограничен применением постоянной скорости растяжения испытательных машин.

2 Нормативные ссылки

В настоящем стандарте использованы нормативные ссылки на следующие стандарты. Для датированных ссылок применяют только указанное издание, для недатированных — последнее издание, включая любые изменения и поправки.

ISO 139, Textiles — Standard atmospheres for conditioning and testing (Изделия текстильные. Стандартные атмосферные условия для проведения кондиционирования и испытаний)

ISO 7500-1, Metallic materials — Calibration and verification of static uniaxial testing machines — Part 1: Tension/compression testing machines — Calibration and verification of the force-measuring system (Материалы металлические. Калибровка и верификация машин для статических испытаний в условиях одноосного нагружения. Часть 1. Машины для испытания на растяжение/сжатие. Калибровка и верификация силоизмерительной системы)

ISO 10012, Measurement management systems — Requirements for measurement processes and measuring equipment (Системы менеджмента измерений. Требования к измерительным процессам и измерительному оборудованию)

3 Термины и определения

В настоящем стандарте применены следующие термины с соответствующими определениями:

3.1 испытательная машина с постоянной скоростью растяжения (constant-rate-of-extension (CRE) testing machine): Машина для испытания на растяжение, оснащенная одним неподвижным зажимом и одним подвижным, который в процессе испытания перемещается с постоянной скоростью, причем испытательная система в целом фактически не имеет отклонения.

[Источник: ISO 13934-1:2013]

3.2 испытание на разрыв полоски ткани (strip test): Испытание на растяжение, в котором образец ткани в форме полоски закрепляют в зажимах разрывной машины на полную ширину полоски.

[Источник: ISO 13934-1:2013]

3.3 максимальное усилие для разрыва шва (maximum force to seam rupture): Максимальное усилие, приложенное к образцу со швом, направленное перпендикулярно ко шву и фиксируемое при разрыве образца при испытании на растяжение в соответствии с заданными условиями.

3.4 зажимная длина (gauge length): Расстояние между двумя действующими зажимами испытательного устройства.

Примечание — Точки или линии действующего зажима можно проверить, зажав испытуемый образец при определенном предварительном натяжении вместе с копировальной бумагой, чтобы получить рисунок зажима на образце (точки или линии) и/или отпечаток поверхности зажима.

[Источник: ISO 13934-1:2013]

4 Принцип

Образец ткани определенного размера, имеющий шов посередине, растягивают с постоянной скоростью в направлении, перпендикулярном ко шву, до момента разрыва шва. Максимальную силу при разрыве шва фиксируют.

5 Отбор проб

Отбирают пробы либо в соответствии с процедурой, предусмотренной в технических требованиях на рассматриваемую ткань, либо методом, согласованным между заинтересованными сторонами.

При подготовке швов перед началом испытаний необходимо отбирать образцы ткани без складок или жирных пятен, без кромок и участков, которые не являются типичными для рассматриваемой ткани.

Для швов, полученных от ранее сшитых изделий, необходимо убедиться, что образцы содержат только прямые швы и являются характерными для соответствующего типа швов текстильного изделия. Подробности описывают в протоколе испытания.

6 Аппаратура

6.1 Разрывная машина (CRE)

Система метрологического подтверждения пригодности разрывной машины должна соответствовать требованиям ИСО 10012.

Разрывная машина с постоянной скоростью растяжения должна иметь общие характеристики, приведенные в 6.1.1—6.1.6.

6.1.1 Разрывная машина должна быть оснащена средствами индикации или регистрации силы, приложенной к испытуемому образцу при растяжении его до разрыва. Разрывная машина должна соответствовать классу 1 по ИСО 7500-1. Погрешность в показании или регистрации максимальной силы в любой точке диапазона, в котором используется машина, не должна превышать $\pm 1\%$.

6.1.2 Если будет использоваться разрывная машина класса 2 по ИСО 7500-1, это должно быть указано в протоколе испытаний.

6.1.3 Если регистрацию силы получают с помощью платы сбора данных и компьютерной программы, то частота сбора данных должна быть не менее восьми в секунду.

6.1.4 Разрывная машина должна обеспечивать постоянную скорость растяжения 100 мм/мин, с точностью 10 %.

6.1.5 Разрывная машина должна обеспечивать возможность установки зажимной длины до (200 ± 1) мм.

6.1.6 Зажимные устройства разрывной машины должны быть расположены таким образом, чтобы центры обоих зажимов находились на линии приложения силы, передние грани должны быть под прямым углом к линии приложения силы, зажимающие поверхности — в одной плоскости.

Зажимы должны удерживать испытуемый образец, не позволяя ему выскользнуть, для чего они должны быть сконструированы таким образом, чтобы не разрезать или иным способом ослабить образец.

Поверхности зажимов должны быть гладкими и ровными, за исключением тех случаев, когда, даже с уплотнителем образец не может удовлетворительно удерживаться с помощью плоских зажимов; в таких случаях для предотвращения проскальзывания могут быть использованы рифленые или гофрированные зажимы. Другими вспомогательными материалами для использования на гладких или гофрированных зажимах для улучшения закрепления образца могут быть бумага, кожа, пластмассы или резина.

Рекомендуется при испытании тканей с эластичными свойствами использовать зажимы с зазубринами.

Различные поверхности зажимов могут приводить к разным результатам испытаний.

Примечание — Если скольжение или разрыв в зажимах с плоскими поверхностями нельзя предотвратить, то используют револьверные зажимы.

Зажимы должны иметь ширину не менее 60 мм, и в то же время не менее ширины испытуемого образца.

6.2 Оборудование для шитья определенных швов.

6.3 Оборудование для вырезания испытуемых образцов, образования по их краям необходимой бахромы с целью получения требуемой ширины.

7 Атмосферные условия для кондиционирования и испытания

Атмосферные условия для предварительного кондиционирования, кондиционирования и испытания должны быть в соответствии с ИСО 139.

Рекомендуется кондиционировать образцы в течение не менее 24 ч в расслабленном состоянии.

8 Подготовка швов и образцов для испытаний

8.1 Подготовка швов, при необходимости, перед испытанием

Если швы должны быть подготовлены к испытанию, заинтересованные стороны должны согласовать условия шитья, в том числе типы швейных ниток, швов, игл, шов и количество стежков на единицу длины.

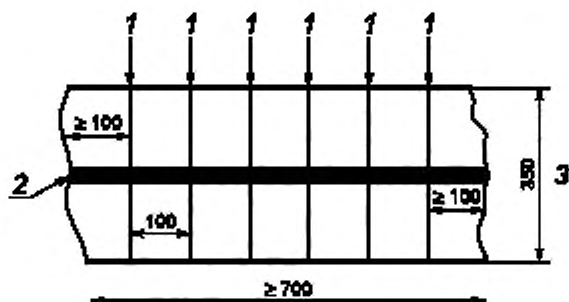
Швейная машина должна быть отрегулирована для выполнения согласованных условий шитья с использованием запасного куска ткани для испытаний.

Вырезают образец ткани размером 350 x 700 мм, складывают образец пополам по длинной стороне, делают согласованный шов вдоль образца, затем образец разрезают по сложенной стороне. Для испытания швы могут быть сделаны параллельно основе или утку, или оба — по согласованию между заинтересованными сторонами.

8.2 Размеры и подготовка образцов для испытаний

Из каждой лабораторной пробы со швами вырезают комплект образцов для испытаний — не менее пяти образцов для испытаний шириной 100 мм, как показано на рисунке 1.

При использовании швов, приготовленных, как описано в 8.1, образцы для испытаний не вырезают в пределах 100 мм от любого конца подготовленного шва (рисунок 1).

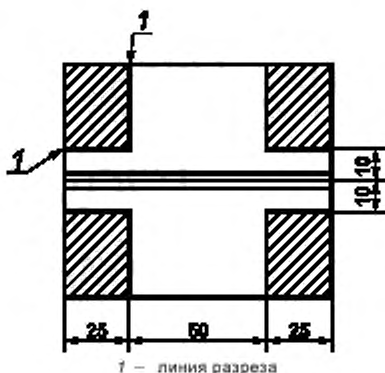


1 — линия разреза; 2 — шов; 3 — длина перед сшиванием

Рисунок 1 — Лабораторный образец со швами и указанием образцов для испытаний

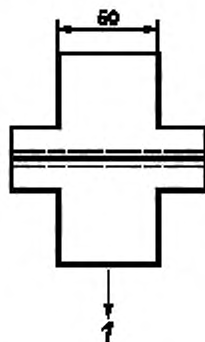
Делают четыре надреза длиной 25 мм на расстоянии 10 мм от шва, как показано на рисунке 2. Обтрепывают области образца в заштрихованных зонах, показанных на рисунке 2, так, чтобы получилась рабочая ширина образца — 50 мм. В области в пределах 10 мм от шва полная ширина 100 мм поддерживается. Форма готового для испытания образца показана на рисунке 3.

Примечание — Для многих тканей шириной 25 мм с отделкой бахромой перед обтрепыванием необходимо тщательно обрезать бахрому.



1 — линия разреза

Рисунок 2 — Образец для испытаний: заштрихованные области, подлежащие обтрепыванию



1 — направление приложения силы

Рисунок 3 — Форма готового для испытаний образца

9 Метод испытания

9.1 Установка расстояния между зажимами машины

Устанавливают расстояние между зажимами разрывной машины, равное (200 ± 1) мм.

9.2 Скорость растяжения

Устанавливают на разрывной машине скорость растяжения, равное 100 мм/мин.

9.3 Закрепление образцов для испытаний

Образец помещают в верхний зажим таким образом, чтобы он свободно свисал под действием собственной массы, и его продольная осевая линия проходила через центр переднего края зажима, а сила прикладывалась перпендикулярно ко шву.

9.4 Проведение испытания

Включают устройство для записи максимальной силы. Приводят в движение разрывную машину и проводят испытание до разрыва образца. Записывают максимальную силу (Н) и указывают причину разрыва:

- a) разрыв ткани;
- b) разрыв ткани в зажимах;
- c) разрыв ткани по шву;
- d) разрыв швейных ниток;
- e) вырывание нитей;
- f) любое сочетание причин.

Если разрыв происходит по a) или b), то эти результаты должны быть исключены, и дальнейшие испытания должны быть проведены до получения не менее пяти образцов с разрывом шва.

Если все разрывы показывают разрыв ткани или разрыв ткани в зажимах, в протоколе указывают индивидуальные результаты без коэффициента вариации или доверительного интервала. Результаты должны быть указаны в протоколе как разрыв ткани и разрыв ткани в зажимах [раздел 11, перечисление j] и обсуждаться между заинтересованными сторонами.

10 Обработка результатов

Для швов, которые разрываются, как описано в перечислениях c) –f) 9.4, вычисляют среднее арифметическое значение максимальной силы (Н), для каждого испытанного направления.

Округляют результаты для значений:

- | | |
|----------------------|-----------------------|
| - менее 100 Н | с точностью до 1 Н; |
| - от 100 Н до 1000 Н | с точностью до 10 Н; |
| - более 1000 Н | с точностью до 100 Н. |

При необходимости рассчитывают коэффициент вариации с точностью до 0,1 % и 95 %-ный доверительный интервал, округленный до той же точности, что и среднее арифметическое значение максимальной силы.

11 Протокол испытаний

Протокол испытаний должен включать следующее:

- a) ссылку на настоящий стандарт и дату испытания;
- b) идентификацию образца испытаний и процедуры отбора образцов, если требуется;
- c) информацию о шве (8.1);
- d) количество испытываемых образцов, включая число отклоненных испытаний и причину этого;
- e) наблюдение за разрывом шва (9.4);
- f) любое отклонение от данной процедуры;
- g) среднее арифметическое значение максимальной силы, Н,
- h) если требуется, коэффициент вариации среднего значения, %;
- i) если требуется, то 95 %-ный доверительный интервал среднего значения, Н;
- j) в случае разрыва ткани или разрыва ткани в зажимах, индивидуальные результаты (9.4).

Приложение ДА
(справочное)

Сведения о соответствии ссылочных международных стандартов национальным стандартам

Таблица ДА.1

Обозначение ссылочного международного стандарта	Степень соответствия	Обозначение и наименование соответствующего национального стандарта
ISO 139	IDT	ГОСТ Р ИСО 139—2007 «Изделия текстильные. Стандартные атмосферные условия для кондиционирования и проведения испытаний»
ISO 7500-1	—	*
ISO 10012	IDT	ГОСТ Р ИСО 10012—2008 «Менеджмент организации. Системы менеджмента измерений. Требования к процессам измерений и измерительному оборудованию»
<p>* Соответствующий национальный стандарт отсутствует. До его утверждения рекомендуется использовать перевод на русский язык данного международного стандарта. Перевод данного международного стандарта находится в Федеральном информационном фонде стандартов.</p> <p>П р и м е ч а н и е — В настоящей таблице использовано следующее условное обозначение степени соответствия стандартов: - IDT — идентичные стандарты.</p>		

Библиография

- [1] ISO 13934-1, Textiles — Tensile properties of fabrics — Part 1: Determination of maximum force and elongation at maximum force using the strip method
- [2] ISO 13934-2, Textiles — Tensile properties of fabrics — Part 2: Determination of maximum force using the grab method
- [3] ISO 13935-2, Textiles — Seam tensile properties of fabrics and made-up textile articles — Part 2: Determination of maximum force to seam rupture using the grab method
- [4] EN 10002-2, Metallic materials — Tensile testing — Part 2: Verification of the force measuring system of the tensile testing machines

Ключевые слова: текстильные материалы и изделия, метод, разрыв шва, максимальная сила, разрывная машина, отбор и подготовка образцов, проведение испытаний, обработка результатов

БЗ 4—2018/20

Редактор *Л.В. Коретникова*
Технический редактор *И.Е. Черепкова*
Корректор *Р.А. Ментова*
Компьютерная верстка *А.Н. Золотаревой*

Сдано в набор 30.05.2018. Подписано в печать 06.06.2018. Формат 60×84¹/₈. Гарнитура Ариал
Усл. печ. л. 1,40 Уч.-изд л. 1,26.

Подготовлено на основе электронной версии, предоставленной разработчиком стандарта

Создано в единичном исполнении ФГУП «СТАНДАРТИНФОРМ» для комплектования Федерального информационного фонда стандартов, 123001 Москва, Гранатный пер., 4.
www.gostinfo.ru info@gostinfo.ru