
ФЕДЕРАЛЬНОЕ АГЕНТСТВО
ПО ТЕХНИЧЕСКОМУ РЕГУЛИРОВАНИЮ И МЕТРОЛОГИИ



НАЦИОНАЛЬНЫЙ
СТАНДАРТ
РОССИЙСКОЙ
ФЕДЕРАЦИИ

ГОСТ Р
58158—
2018
(ИСО 19952:2005)

ОБУВЬ

Термины и определения

(ISO 19952:2005, Footwear — Vocabulary, MOD)

Издание официальное



Москва
Стандартинформ
2018

Предисловие

1 ПОДГОТОВЛЕН Открытым акционерным обществом «Инновационный научно-производственный центр текстильной и легкой промышленности» (ОАО «ИНПЦ ТЛП») на основе собственного перевода на русский язык англоязычной версии стандарта, указанного в пункте 4

2 ВНЕСЕН Техническим комитетом по стандартизации ТК 424 «Продукция обувной, кожевенной и кожгалантерейной промышленности»

3 УТВЕРЖДЕН И ВВЕДЕН В ДЕЙСТВИЕ Приказом Федерального агентства по техническому регулированию и метрологии от 28 июня 2018 г. № 368-ст

4 Настоящий стандарт является модифицированным по отношению к международному стандарту ИСО 19952:2005 «Обувь. Словарь» (ISO 19952:2005 «Footwear — Vocabulary», MOD) путем изменения отдельных фраз в определениях, которые выделены в тексте курсивом. При этом в него включен структурный элемент «Введение». Приложение А исключено.

Внесение технических отклонений направлено на учет особенностей объекта стандартизации, характерных для Российской Федерации.

Наименование настоящего стандарта изменено относительно наименования указанного международного стандарта для приведения в соответствие с ГОСТ Р 1.5—2012 (пункт 3.5)

5 ВВЕДЕН ВПЕРВЫЕ

Правила применения настоящего стандарта установлены в статье 26 Федерального закона от 29 июня 2015 г. № 162-ФЗ «О стандартизации в Российской Федерации». Информация об изменениях к настоящему стандарту публикуется в ежегодном (по состоянию на 1 января текущего года) информационном указателе «Национальные стандарты», а официальный текст изменений и поправок — в ежемесячном информационном указателе «Национальные стандарты». В случае пересмотра (замены) или отмены настоящего стандарта соответствующее уведомление будет опубликовано в ближайшем выпуске ежемесячного информационного указателя «Национальные стандарты». Соответствующая информация, уведомление и тексты размещаются также в информационной системе общего пользования — на официальном сайте Федерального агентства по техническому регулированию и метрологии в сети Интернет (www.gost.ru)

© ISO, 2005 — Все права сохраняются
© Стандартиформ, оформление, 2018

Настоящий стандарт не может быть полностью или частично воспроизведен, тиражирован и распространен в качестве официального издания без разрешения Федерального агентства по техническому регулированию и метрологии

Содержание

1 Область применения	1
2 Термины и определения	1
Библиография	28
Алфавитный указатель терминов на русском языке	29
Алфавитный указатель эквивалентов терминов на английском языке	35
Алфавитный указатель эквивалентов терминов на французском языке	41
Алфавитный указатель эквивалентов терминов на испанском языке	46
Алфавитный указатель эквивалентов терминов на итальянском языке	52

Введение

Установленные в настоящем стандарте термины даны не в алфавитном порядке.

Для каждого понятия установлен один стандартизованный термин.

В алфавитных указателях данные термины приведены с указанием номера статьи.

Помета, указывающая область применения многозначного термина, приведена в круглых скобках светлым шрифтом после термина. Помета не является частью термина.

Нерекомендуемые к применению термины-синонимы приведены в круглых скобках после стандартизованного термина и обозначены пометой «Нрк».

Приведенные определения можно при необходимости изменять, вводя в них производные признаки, раскрывая значения используемых в них терминов, указывая объекты, входящие в объем определяемого понятия. Изменения не должны нарушать объем и содержание понятий, определенных в настоящем стандарте.

В настоящем стандарте приведены иноязычные эквиваленты стандартизованных терминов на английском (en), французском (fr), испанском (sp), итальянском (it) языках.

Стандартизованные термины набраны полужирным шрифтом. Термины с пометой «Нрк» — светлым шрифтом и курсивом.

ОБУВЬ

Термины и определения

Footwear. Terms and definitions

Дата введения — 2019—03—01

1 Область применения

Настоящий стандарт устанавливает термины с соответствующими определениями, применяемые в обувной промышленности, а также их эквиваленты на английском, французском, испанском и итальянском языках.

Настоящий стандарт предназначен для применения специалистами и способствует снятию языковых барьеров.

2 Термины и определения

В настоящем стандарте установлены следующие термины с соответствующими определениями:

1 абразив: Любой твердый материал, который используется для механической подготовки (путем трения) менее твердых материалов к склеиванию.	en	abrasive
	fr	abrasif
	sp	abrasivo
	it	abrasivo
2 адгезия: Состояние, при котором две поверхности удерживаются вместе с помощью межфазных сил.	en	adhesion
	fr	adhésion
	sp	adhesión
	it	adesione
3 клей: Вещество, способное соединять (склеивать) материалы.	en	adhesive
	fr	adhésive
	sp	adhesivo
	it	adesivo
4 полусапожки: Обувь, с верхом закрывающим лодыжку.	en	ankle boot
	fr	bottine
	sp	botina
	it	polacchetto (calzatura alla caviglia)

5 вставка: Часть детали верха обуви или соответствующая часть области под ней (см. рисунок 1).

en apron
fr plateau
sp plastrón
it bacinella

6 свод стопы:

- (стопа): Изогнутая часть плантарной поверхности стопы между пяткой и опорной частью;

- (колодка): Место на колодке, соответствующее изогнутой части стопы.

en arch
fr cambrure
sp arco
it arco plantare o arco della forma

7 супинатор: Деталь, имеющая определенную форму, как правило, из твердой резины и аналогичных материалов, установленная на стельке в области свода стопы.

en arch support
fr renfort de cambrure
sp soporte del arco plantar
it plantare per piede piatto, plantare anatomico

Примечание — В Российской Федерации данный термин не применяется.

8 сборка: Соединение различных деталей обуви.

en assembly
fr montage
sp ensamblado
it assemblaggio

9 прикрепление губы: Губа (121), как правило, из ткани, крепится к рантовой стельке для образования ребра, к которому прикрепляется рант (подобно ребру подошвы Goodyear) (см. рисунок 2).

en attached rib
fr mur rapporté
sp muro incorporado
it intelatura

10 межподкладка: Материал, применяемый под детали верха обуви с целью укрепления и придания формоустойчивости.

en backer
fr renfort
sp refuerzo
it rinforzo

11 задний шов: Шов на пяточной части обуви, соединяющий или закрывающий детали верха.

en back seam
fr couture arrière
sp costura trasera o de talons
it cucitura posteriore

12 обработка края взагибку: Процесс загибания деталей верха по краю.

en beading; folding
fr roulage; repliage
sp dobladillado
it ripiegatura; piegatura

Примечание — Сгиб деталей верха часто закрепляют с помощью клея.

13 окантовочный материал:

- (материал): Узкая полоска материала или тесьмы;

- (операция): Прикрепление узкой полоски материала или тесьмы к видимым краям деталей обуви.

en binding
fr enrobage
sp ribete/ribetear
it orlatura/orlare

14 прошивная машина: Машина для пришивания подошвы к вер-ху обуви однониточным (31) или <i>двухниточным</i> (102) швом с об-разованием петли на поверхности материала (см. рисунок 3).	en Blake sewn fr couture Blake sp cosido Blake it lavorazione Blake
15 ботинок с высокими берами: Обувь, закрывающая ногу выше лодыжки.	en boot fr botte sp bota it stivale
16 сборка низа: Объединение деталей (40) узлов деталей низа обуви. Нижняя часть обуви может состоять из стельки, подложки, ранта, обводки, подошвы.	en bottom assembly fr semelage sp solaje (o fondo) it assemblaggio del fondo
17 простилочный материал, простилка: Материал, использу-емый для заполнения пустот внутри подошвы, часто это войлок или пробка (см. рисунки 2, 4 и 5).	en bottom filling, filler fr garnissage de semelle remplissage sp relleno it imbottitura
18 нижний узел: Подошва или подошва с каблуком.	en bottom unit fr dessous sp piso it fondo
19 подносок: В США применяется термин <i>toe puff</i> , промежуточная деталь обуви, используемая для укрепления носочной части и сохранения ее первоначальной формы.	en box toe fr box toe sp tope it box toe
20 отдушистость, отмин: Внешний вид лицевой поверхно-сти кожи при складывании или сгибании лицевой поверхностью внутрь.	en break, <i>looseness</i> fr rupture de fleur sp rotura de flor it rottura del fiore
21 воздухопроницаемость: Способность материала пропускать воздух.	en breathability fr respirabilité sp transpirabilidad it traspirabilità
22 шлифование: Подготовительная операция обработки обувных материалов и деталей обуви.	en buffing fr ponçage, cardage sp apomazar it smerigliatura
23 наборный каблук: Каблук, состоящий из нескольких слоев (фликов).	en built heel; stacked heel fr talon bottier sp tacón prefabricado; tacón de tapas ittacco multistrato

24 полирование: Операция окончательной обработки для добавления бликов, горячая обработка краев, ранта или нанесения воска.	en burnishing fr brûlage, finition à la flame sp brillantado, lujado de cantos it finitura alla fiamma
25 переметочный шов встык: Шов (127), при котором кромки материалов стыкуются вплотную и зашиваются поверх линии стыка. Как правило, шов шьется с использованием зигзагообразного стежка.	en butt seam fr jointure zigzag sp costura zig-zag it cucitura a zig-zag
26 обувь типа «Калифорния» (строчечно-клеевая обувь): Обувь, подошву которой прикрепляют клеем к обтяжке, соединенной нитками с заготовкой верха (см. рисунок 6).	en California fr California sp California it lavorazione California
27 носок, носочная часть (обуви): Наружная деталь верха обуви, закрывающая тыльную поверхность пальцев.	en cap fr bout sp puntera it puntale
Примечание — См. также подносок (19), фигурная носочная часть (176).	
28 повседневная обувь: Обувь, разработанная и изготовленная для ежедневной носки и на улице, и в помещении.	en casual footwear fr chaussure de loisirs sp calzado informal/casual it calzatura casual
29 клеящее вещество: Термин, применяемый при торговле обувью, вместо термина «клей», применяемого в обувной промышленности.	en cement fr colle sp cement it collante
30 конструкция: <i>Способ/метод крепления подошвы к верху.</i>	en construction fr montage sp fabricación it lavorazione incollata
30.1 клеевая затяжка заготовки верха: Окончательное формирование заготовки верха и ее прикрепление к основной стельке клеем.	en cemented construction fr montage collé sp fabricación pegado
Примечание — См. также клеевое крепление (139).	
30.2 клеевое крепление деталей низа: Операция, при которой подошва полностью прикрепляется к заготовке верха с помощью клея (см. рисунок 4).	en stuck-on sole construction fr fabrication soudée sp fabricación pegado
Примечание — См. также клеевое крепление (139).	

31 **цепной односторонний шов:** Глухой односторонний шов, который состоит из ряда петель, выходящих одна из другой, и по лицевой стороне напоминает цепочку, связанную крючком.

en chainstitch
fr point à chaînette
sp punto de cadeneta
it catenella (lavorazione)

32 **детская школьная обувь:** Обувь, разработанная и изготовленная для повседневной носки в школе для детей.

en children's school footwear
fr chaussure scolaire pour enfant
sp calzado de collegial
it calzatura da bambino per scuola

Примечание — См. также **школьная обувь** (126).

33 **выступ:** Выступающая часть рисунка протектора.

en cleat
fr crampon
sp taco (o pastilla)
it tacchetto

34 **рифленая подошва:** Подошва, имеющая на ходовой поверхности рисунок протектора/рифления.

en cleated sole
fr semelle à crampons
sp suela con resaltos o relieve
it suola chiodata

35 **ткань с покрытием:** Текстильный материал или трикотажное полотно с полимерным покрытием, таким как полиуретан или поливинилхлорид (ПВХ).

en coated fabric
fr tissu enduit
sp tejido recubierto
it supporto rivestito

36

кожа покрывного крашения: Кожа, у которой толщина покрывной пленки не превышает одну треть толщины кожи, но превышает 0,15 мм.

[Директива 94/11/ЕС Европейского парламента и Совета [1], пункт 1]

en coated leather
fr cuir enduit
sp cuero untado
it cuoio rivestito

37 **когезия:** Состояние, в котором частицы одного вещества скрепляются первичными или вторичными валентными силами.

en cohesion
fr cohésion
sp cohesión
it coesione

38 **обувь для холодной погоды:** Обувь, разработанная и изготовленная для защиты пользователя при носке при температуре ниже 0 °С.

en cold weather footwear
fr chaussure pour basses températures
sp calzado para bajas temperaturas
it calzatura per basse temperature

Примечание — Такая обувь подходит также для работы в особых условиях с холодным климатом.

39 **манжета:** Деталь, прикрепленная к линии верха или верхней кромке берца.

en collar; cuff
fr bracelet
sp collar; collarín
it collarino; bordino

40 **деталь:** Часть обуви, например верх, подошва, подкладка и т. д.

en component
fr composant
sp componente
it componente

41

кондиционирование:

- (в производстве обуви) — добавление влаги или применения тепла и/или влаги в материал, как правило, для придания формы;

- (в лаборатории) — приведение испытуемых проб и образцов к заданным атмосферным условиям, определяемым температурой и относительной влажностью, и удерживание их в этих условиях в течение заданного периода времени перед проведением испытания.

[ИСО 18454 [2], пункт 2]

en conditioning
fr conditionnement
sp acondicionamiento
it condizionamento

42

атмосферные условия кондиционирования: Атмосферные условия, в которых проба или образец для испытаний выдерживается перед процедурой испытания. Эти условия характеризуются установленными значениями одного или нескольких параметров: температуры, относительной влажности, которые поддерживаются в предписанных пределах допуска в течение заданного периода времени.

[ИСО 18454 [2], пункт 2]

en conditioning atmosphere
fr atmosphère de conditionnement
sp atmósfera de acondicionamiento
it atmosfera di condizionamento

43 **конструирование:** Процесс создания конструкции обуви.

en construction
fr montage
sp fabricación
it costruzione

44 **задник:** Деталь обуви, применяемая для придания жесткости и сохранения формы, находящаяся между верхом и подкладкой в пяточной части обуви.

en counter, *stiffener*
fr contrefort
sp contrafuerte
it contrafforte

Примечания

1 В Англии это называется «ребро жесткости».

2 См. также **жесткий задник** (134).

45 **обтянутый каблук:** Каблук, полностью покрытый материалом.

en covered heel
fr talon recouvert
sp tacón forrado
ittacco ricoperto

<p>46 область вырезания: Полезная площадь шкуры или кожи, из которой вырезают (вырубают) детали обуви.</p>	<p>en cutting area fr zone de coupe sp superficie útil it zona di taglio</p>
<p>47 полукольцо: Металлическая или пластиковая деталь, часто используемая в спортивной обуви, позволяющая шнурку скользить, но отличается от блочки (60) или крючка (94).</p>	<p>en d-ring fr passant sp anilla it passalaccio (plastica) — asola ad anello triangolare (metallo)</p>
<p>48 формованная подошва: Подошва, которая изготавливается методом формования в прессах или литья.</p>	<p>en direct moulding fr semelle injectée directement sur la tige sp suela moldeada directa it suola a stampo diretto</p>
<p>Примечание — См. прямое литье (49).</p>	
<p>49 прямое литье: Методы крепления подошвы, когда подошва формируется непосредственно на заготовке верха (в то время как заготовка верха находится на колодке).</p>	<p>en direct moulding fr injection directe sur tige sp moldeado directo it stampo diretto</p>
<p>49.1 литье под давлением: Вид прямого литья (формования), где подошва формируется из термопластичного полимера, который нагнетается в пресс-форму в жидком состоянии.</p>	<p>en injection moulding fr moulage par injection sp moldeado por inyección</p>
<p>49.2 прямая вулканизация: Вид прямого литья (формования), где невулканизированную резину помещают в пресс-форму в контакт с заготовкой верха и вулканизируют с применением температуры и давления.</p>	<p>en direct vulcanizing fr vulcanisation directe sp vulcanizado directo</p>
<p>Примечание — Иногда такой тип литья называют двойным.</p>	
<p>49.3 полиуретановое литье: Вид прямого литья, где полиуретановая подошва формируется в пресс-форме, при этом компоненты пенополиуретана (например, полиол и изоцианат) смешиваются до попадания в пресс-форму, на заготовке верха.</p>	<p>en reaction moulding (polyurethane) fr moulage par réaction (polyuréthane) sp moldeado por reacción (poliuretano)</p>
<p>50 направление растяжения: Изменение размеров материала в стороны наибольшей и наименьшей эластичности.</p>	<p>en direction of stretch fr sens de prêtant sp preste, dirección de it direzione di allungamento</p>
<p>51 двойная плотность: Свойство материала подошвы, состоящего из одного или двух слоев различной плотности, из одного или двух полимеров, плотного и/или ячеистого строения.</p>	<p>en double density, dual density fr double densité sp material de doble densidad it bidensità</p>

52 двойная подошва: Подошва, состоящая из двух слоев.	en double sole fr double semelle sp doble suela it doppia suola
53 значение твердости: Цифровое выражение твердости, часто для материалов подошвы.	en durometer value fr dureté au duromètre sp valor del durómetro it valore durometrico (o durezza al durometro)
54 отделка края: Обработка необработанных краев с применением краски или красителей.	en edge finishing fr finition de bord sp acabado de cantos
55 направляющая кромок: Механическое устройство, устанавливаемое на оборудование для обеспечения надлежащего проведения процесса обработки кромок, часто оно находится в швейных машинах.	en edge guide fr guide de bord sp guía de cantos
56 утюжка: Термическая обработка, применяемая для разглаживания краев.	en edge iron fr lissage de bord sp lujado de cantos it
57 обрезка краев: Операция обрезки детали таким образом, чтобы край совпадал с краем соседней детали.	en edge trimming fr rafraîchissage sp desvirado de cantos
Примечание — С верхней строчкой, часто называемой краем обрезки.	
58 английский размер: Единица измерения длины обуви, равная одной трети дюйма.	en English size fr mesure anglaise sp medida inglesa it misura inglese
59 подошва, увеличенная по периметру: Подошва, края которой выступают за края затянутого на колодку верха.	en extended sole fr semelle débordante sp suela volada it suola sbordata/estensione della suola
60 блочка: Металлическая или пластмассовая трубка либо втулка для упрочнения краев отверстий, вставленная через толщину верха для протяжки шнурков или нитей.	en eyelet fr oeillet sp ojete it occhiello
Примечание — См. также полукольцо (47).	
60.1 подблочник (надблочник), подкрючечник (надкрючечник): Наружная или внутренняя деталь верха обуви для повышения прочности прикрепления блочек или крючков к берцам (обычно в ряд).	en facer; facings; facing row fr parement de laçage; garant; sous-oeillet sp carrillera; refuerzo de carrillera (o de ojetera) it

<p>61 модная обувь: <i>Обувь, разработанная и изготовленная с учетом современных тенденций в моде.</i></p>	<p>en fashion footwear fr chaussure mode sp calzado de moda/diseño it calzatura moda</p>
<p>62 сопротивление усталости: Сопротивление геленка при заданных условиях многократным нагрузкам; сопротивление каблучка повторным ударам с заданной энергией, передаваемой маятником.</p>	<p>en fatigue resistance fr résistance à la fatigue sp resistencia a la fatiga it resistenza alla fatica</p>
<p>63 грань (затянутой обуви): Линия, которая обозначает границу между подошвой и верхом.</p>	<p>en feather edge fr ligne de carre sp linea de unión corte-piso it spigolatura</p>
<p>64 волоконный (фибровый) картон: Материал из волокон либо кожи или целлюлозы, изготовленный с помощью методов аналогичных методам производства бумаги в виде листов (или плит).</p>	<p>en fibre board, card-board fr carton-fibre sp cartón fibra it cartone di fibra — sottopiede</p>
<p>65 отделка: Окончательная обработка обуви красителями и наведение блеска.</p>	<p>en finishing fr finition sp acabado it finissaggio</p>
<p>66 примерка: Процедура подборки обуви необходимого размера по размеру стопы.</p>	<p>en fitting fr chaussant sp ajuste it adattamento</p>
<p>67 ортопедическая стелька: Специальная стелька с рельефом, поддерживающая стопу в правильном положении для обеспечения комфорта стопы.</p>	<p>en footbed fr semelle anatomique sp plantilla termoconformada it cuscinetto</p>
<p>68</p> <div style="border: 1px solid black; padding: 5px; margin: 5px 0;"> <p>обувь: Изделие, предназначенное для предохранения и защиты ноги. [Директива 94/11/ЕС Европейского парламента и Совета [1], пункт 1]</p> </div>	<p>en footwear, shoe fr chaussure sp calzado (o zapato) it calzatura</p>
<p>69 затяжка: Способ соединения верха со стелькой или затяжка носка на колодку.</p>	<p>en force lasting fr montage force sp montado a fuerza — ahormado it montaggio in forma</p>
<p>70 носочно-пучковая, передняя часть (обуви или колодки): Самая широкая передняя часть колодки или обуви.</p>	<p>en forepart fr bout sp punta it pianta della forma</p>

71 походка: Характерное движение при ходьбе.	en gait fr démarche sp modo de andar it andatura
72 гетры: Изделие, закрывающее ногу от щиколотки до колена.	en gaiter fr guêtre sp polaina it ghetta
73 спортивная обувь общего назначения: Обувь, спроектированная и изготовленная для использования в разнообразных занятиях, связанных с активным досугом, например бег трусцой, подвижные игры с различными предметами и т. п.	en general purpose sports footwear fr chaussure pour la pratique des sports en general sp calzado deportivo de uso general/no especializado it calzature per sport non specialistici
74 рантовое крепление: Тип конструкции, в которой рант (170) вначале пришивается (172) к ребру стельки и верху, а затем снаружи это пришивается к подложке (104) или подошве (112) (см. рисунок 2).	en Goodyear welted fr montage Goodyear sp empalmillado/montado Goodyear it lavorazione Goodyear
75 градация, градирование: Деление обуви по размерам (от самого маленького до самого большого); разработка диапазона размеров по одному и тому же образцу с регулярным расстоянием между промежуточными размерами или для различных размеров по все той же схеме с регулярным расположением промежуточных размеров между самым большим и самым маленьким.	en grade, grading fr graduer sp escalado it graduare
76 полустелька: Внутренняя или промежуточная деталь низа обуви, по форме и размерам соответствующая пяточно-геленочной части основной стельки (91).	en half sock, seat sock fr talonnette de propreté sp taloneta, media plantilla it tallonetta (soletta)
77 галогенирование: Обработка неходовой поверхности подошвы, как правило, хлором, для повышения адгезии материалов.	en halogenation fr halogénéation sp halogenación it alogenazione
Примечание — При галогенировании могут быть использованы и другие галогены, такие как йод или бром.	
78 пяточная часть, каблук: - (стопа): Задняя нижняя часть стопы, образованная двумя костями — таранной и пяточной; - (каблук): Наружная деталь низа обуви для подъема пяточной части стопы на определенную высоту.	en heel fr talon sp talón/tacón it tacco

79 угол наклона каблука (пятки): Уклон или угол в пяточной части каблука, на которую опирается пятка ноги (см. рисунок 7).	en heel angle fr inclinaison du talon sp inclinación de caja del tacón it angolo del tacco
80 фронтальная поверхность каблука : Поверхность каблука, обращенная в готовой обуви к носочной части (см. рисунок 7).	en heel breast fr gorge du talon sp frente del tacón it fronte del tacco
81 обхват пятки : Полоска материала, применяемого внутри пяточной части обуви для предотвращения скольжения пятки при ходьбе.	en heel grip fr antiglissoir sp talonera de forro o sudadera it camoscino
82 высота каблука : Расстояние, измеряемое вертикально от пола до верхней части каблука по центральной линии пяточной части (см. рисунок 7).	en heel height fr hauteur du talon sp altura del tacón it altezza tacco
83 каблучный флик : Промежуточная деталь, являющаяся частью наборного каблука.	en heel lift fr tranche de talon sp tapa del tacón it strato (del tacco)
84 место насадки (посадки) каблука : Верхняя часть каблука, которая крепится к верху обуви (см. рисунок 7).	en heel seat fr emboîtage du talon sp caja del tacón it base del taco
85 набойка : Наружная деталь низа обуви из металла, резины или пластмассы, прикрепляемая к нижней (набоекной) части каблука (см. рисунок 7).	en heel tip fr coin du talon sp refuerzo de la tapa firme it salvatacco
86 обувь высокой моды : Обувь, на срок носки которой оказывает влияние веяния моды.	en high fashion footwear chaussure haute fr couture sp calzado alta moda it calzatura alta moda
87 домашняя обувь : Обувь, разработанная и изготовленная для носки дома.	en indoor footwear fr chaussure d'intérieur sp calzado de estar por casa it calzatura da casa
88 обувь для младенцев : Обувь, разработанная и изготовленная для повседневного ношения детьми (размеры от 9 до 13).	en infants' footwear fr chaussure d'enfant sp calzado de bebé/chicarro it calzatura da bebè

Примечание — См. также **французская система размеров обуви** (113).

89 внутренняя сторона пары обуви: Внутренняя сторона пары обуви состоит из правой стороны левой полупары обуви и левой стороны правой полупары обуви.

en Inside
fr Intérieur
sp interior, parte de dentro
it interno

90 вкладная стелька: Внутренняя деталь верха обуви, как правило, многослойная (съёмная или нет), покрывающая основную стельку (91) для улучшения качества нижней сборки (например, комфорт, поглощение удара) и служащая для улучшения внутреннего вида и гигиенических свойств обуви.

en Insock
fr première de propreté
sp plantilla
it sottopiede di pulizia

91 основная стелька: Деталь обуви используется для формирования базы обуви, к которой обычно прикрепляется заготовка верха.

en Insole
fr première (de montage)
sp palmilla (planta de montado)
it sottopiede

92 флизелин (межподкладка, прокладка): Прокладочный материал, который находится между подкладкой и верхом обуви.

en interlining
fr triplure
sp entreferro
it supporto (alla fodera o al tomaio)

93 шнурок: Шнур или тесьма, используемая для фиксации обуви на ноге.

en lace
fr lacet
sp cordonera
it laccio

94 крючки: *Крючки для шнурования (95) обуви.*

en lace hook
fr crochet de laçage
sp gancho
it gancio

Примечание — См. также **полукольцо** (47).

95 шнурование: Процесс застегивания обуви с помощью шнурков, блочек и крючков.

en lacing
fr laçage
sp atado de cortes
it allacciatura

96 колодка: Приспособление деревянное, металлическое или из полимерного материала, соответствующее по форме левой и правой стопам, для формирования заготовки верха обуви в процессе ее изготовления.

en last
fr forme
sp horma
it forma

97 колодочная втулка: Деталь обувной колодки, металлическая, цилиндрической формы, соответствующая отверстию в верхней части колодки, где вставляется колодочный гвоздь.

en last thimble
fr douille de forme
sp tubo de la horma
it bussola della forma

98 затяжка заготовки верха обуви: Операция, состоящая в придании заготовке объемной формы.

en lasting
fr montage
sp montado
it montaggio

99 кожа: Общий термин для шкуры или кожи с оригинальной волокнистой структурой более или менее неповрежденной, прошедшей все технологические процессы выделки, с сохранением и без сохранения волосяного покрова.

en leather
fr cuir
sp (piel o cuero) curtido
it cuoio

Примечание — Кожей также считают выделанные слои кожевенного полуфабриката, полученного при его распиливании. Продукт на основе натуральной кожи, ее частей или кожевенных волокон, полученный механическим и/или химическим способом, с применением или без применения связующего агента, в виде листов, лент, рулонов, не считают кожей. Если кожа выделана с покрытием, то толщина покрытия не должна быть более 0,15 мм.

100 подкладка: Материал, частично или полностью покрывающий внутреннюю поверхность обуви.

en lining
fr doublure
sp forro
it fodera

Примечание — При использовании в обуви комбинации материалов приводят символ одного материала, если его содержание в комбинации составляет не менее 80 %. Если ни один из материалов в комбинации не достигает 80 %, то символы применяемых материалов указывают в порядке убывания занимаемой площади, разделяя их косой чертой «/».

[Директива 94/11/ЕС Европейского парламента и Совета [1], пункт 1].

101 прошивное крепление (скобочной затяжки): Способ крепления, при котором для прикрепления стельки к верху и подошве используется двухниточный шов (102) (см. рисунок 3).

en Littleway construction
fr montage au crampon
sp fabricación Littleway
it costruzione Littleway

102 двухниточный шов: Шов, выполняемый двумя нитками, которые переплетаются внутри или снаружи скрепляемых материалов.

en lockstitch
fr point de navette
sp cosido a dos hilos
it punto navetta

Примечание — См. также **прошивная машина** (14) и **прошивное крепление** (101).

103 плюсневый свод: Поперечная арка на нижней стороне стопы от внешнего края первой плюсневой кости до внешнего края пятой плюсневой кости через подъем свода стопы.

en metatarsal arch
fr voûte métatarsienne
sp arco metatarsiano
it arco metatarsiale

104 материал для подложки: Слой материала, помещенный между подошвой и основной стелькой (см. рисунок 5).

en midsole, midsole runner
fr semelle intercalaire
sp entresuela
it intersuola

105 **мокасины**: Обувь, союзка которой полностью закрывает стопу, оборачивая ее вокруг начиная снизу и до овальной вставки; обувь «типа мокасин», верх которой аналогичен верху мокасин, но с подошвой пришитой или приклеенной (см. рисунок 1).

en moccasin
fr mocassin
sp mocasin
it mocassino

106

Mondopoint: Система калибровки, разработанная Международной организацией по стандартизации (ИСО), в которой размер обозначен длиной и шириной ноги (мм).
[ИСО 9407 [3], пункт 3]

en Mondopoint
fr Mondopoint
sp Mondopoint
it Mondopoint

107 **составное полукольцо**: Кусочек пластика с несколькими полукольцами (47), который пришивается к верху.

en multiple d-ring
fr barrette de laçage
sp pasacordones
it passalaccio

108 **норвежская конструкция**: Обувь, в которой рант пришивается с изнаночной стороны верха, затем отворачивается наружу с открытым (видимым) швом, делая обувь более водостойкой (см. рисунок 5).

en Norwegian construction, reversed welted
fr cousu norvégien cousu retourné
sp Goodyear noruego o invertido
it costruzione norvegese (guardalo capovolto)

109 **обувь с открытой пяточной частью**: Обувь, у которой пяточная часть открыта или задник состоит только из удерживающего ремня.

en open back shoe
fr chaussure à talon ouvert
sp destalonado
it calzatura aperta posteriormente

110 **ортопедическая обувь**: Обувь, используемая в лечебных целях при конкретной аномалии стопы.

en orthopaedic shoe
fr chaussure orthopédique
sp calzado ortopédico
it calzatura ortopedica

111 **ортопедические вставки**: Детали обуви, которые обеспечивают поддержку свода пятки или стопы.

en orthotic
fr orthèse
sp prótesis
it ortosico, ortotico

112 **подошва**: Деталь низа обуви, часть которой находится в контакте с землей.

en outsole
fr semelle
sp suela
it suola

113 **французская система размеров обуви**: Система размеров обуви, где смежные размеры обуви отличаются на величину в размере 2/3 от 1 см.

en Paris point
fr point de Paris
sp punto de París
it punto francese

Примечание — Каждый шаг увеличения длины обуви увеличивает ширину 2,5 мм до 5 мм.

114 **время проникновения:** Время, через которое вода проникнет через образец материала при его испытании на изгиб.

en penetration time
fr temps de pénétration
sp tiempo de penetración
it tempo di penetrazione

115 **подошвенный свод:** Основной продольный свод плантарной поверхности стопы.

en plantar arch
fr voûte plantaire
sp arco plantar
it arco plantare

116 **пронация:** Вращательное и поворотное движение стопы вперед и внутрь (см. рисунок 8).

en pronation
fr pronation
sp pronación
it pronazione

Примечание — См. также **супинация** (140).

117 **задинка:** Наружная деталь верха обуви, закрывающая пяточную часть обуви.

en quarter
fr quartier
sp cuarto, cañeta
it gambino

118 **карман:** Внутренняя деталь верха, закрывающая пяточную часть обуви.

en quarter lining
fr doublure de quartier
sp forro del cuarto
it fodera del gambino

119 **футор:** Внутренняя деталь верха сапога, используемая для повышения прочности и изменения эластичности материалов верха и/или подкладки.

en reinforcement
fr renfort
sp refuerzo
it rinforzo (o sostegno)

120 **ремонтпригодность:** Возможность замены деталей обуви для продления срока службы обуви.

en reparability
fr réparabilité
sp reparabilidad
it riparabilità

121 **ребро (губа):** Поднятый рубец или кромка материала, пришитая или приклеенная вертикально под прямым углом к плоской поверхности подошвы или стельки (см. рисунок 2).

en rib, ply rib
fr mur
sp muro
it nervatura (nervatura pieghettata)

Примечание — Ребро может быть образовано путем нарезания желоба или губы либо складывания куска материала.

122 **шершевание:** Механическая обработка затяжной кромки заготовки верха обуви для улучшения адгезии.

en roughing
fr cardage
sp cardado
it cardatura

123 разглаживание : Операция сглаживания любого выступа на верхе или подкладке, но обычно применяется в рельефных швах.	en rub fr écraser, ouvrir, rabattre sp alisar it spianare
124 резиновая обувь : По общей торговой классификации (в отличие от нерезиновой обуви), как правило, к обуви данного вида относится защитная резиновая обувь и обувь, в которой резиновая подошва вулканизирована с верхом.	en rubber footwear fr chaussure en caoutchouc sp calzado de goma it calzatura in gomma
125 переметочный шов : Зигзагообразный шов, скрепляющий материалы или детали обуви встык.	en saddle seam stitch fr piqûre sellier sp punto de guarnicio nero it cucitura del traversino
Примечание — В ряде случаев применяется для декоративных целей.	
126 школьная обувь : Обувь, разработанная и изготовленная для повседневной носки в школе для детей и подростков (размеры от 13 до 38).	en school footwear fr chaussure scolaire sp calzado de colegial it calzatura per scuola
Примечание — См. также французская система размеров обуви (113).	
127 шов : Соединение краев двух материалов или деталей.	en seam fr jointure, piqûre, couture sp costura it cucitura
128 геленок : Тонкая пластина материала, обычно дерева или стали, прикрепляемая к стельке для поддержания свода стопы.	en shank fr cambion sp cambrillón it cambriglione
129 бортовое крепление : Прикрепление формованной подошвы к заготовке верха нитками или плетением при помощи шнура из кожи или других материалов.	en side wall sewn fr cousu de flanc sp cosido casco it costruzione a rilievo laterale
130 гвоздь (кусок проволоки) :	en slug fr cheville, cheviller sp a. clavo, b. clavetar it a. caviglia, b. incavigliare
- (деталь): Небольшой заостренный кусок металла, с или без головы, или кусок металлической проволоки, предназначенные для фиксации отдельных слоев каблука или различных частей низа обуви;	
- (процесс): Укрепление верхней части каблука путем вбивания серии металлических гвоздей или кусков проволоки по периметру с целью повышения стойкость к износу.	
Примечание — См. также верх (154).	

131 кожа из спилка: Кожа, выделанная из спиленного слоя шкуры.	en split fr refendre sp dividir it dividere
Примечание — Шкуры расслаивают на два слоя или более.	
132 приподнятость носочной части: Расстояние между уровнем земли и нижней поверхностью подошвы в мыске.	en spring, toe fr relevage de la forme sp quebrante de la punta it altezza della punta
133 маркирование: Нанесение информации на стельку или подкладку с использованием тепла или давления.	en stamping fr griffage, compostage sp timbrado/referenciado it punzonatura
134 жесткий задник: Укрепляющая деталь обуви, которую размещают в пяточной части обуви.	en stiffener fr contrefort sp contrafuerte it contrafforte
Примечание — См. также задник (44).	
135 плотность шва: Количество стежков на единицу длины.	en stitch density fr densité de piqûre sp densidad de puntada it densità del punto di cucitura
136 доппельное крепление: Обувь, подошву которой до пяточной части прикрепляют нитками к накладному ранту и заготовке верха, отогнутой на наружную сторону по отношению к ребру следа колодки и расположенной горизонтально (см. рисунок 9).	en stitchdown fr double montage sp willy it cucitura a sandalo
137 шнурочная затяжка: Операция затяжки заготовки верха шнурочным методом (см. рисунок 10).	en string lasted construction fr montage à la ficelle sp montado a cordón it costruzione a cordetta
138 конструкция «Штробель»: Способ крепления, при котором основная стелька и верх заготовки скрепляются ниточным швом на штробельной машине (см. рисунок 11).	en Ströbel construction fr montage Ströbel sp fabricación Ströbel it costruzione Ströbel
139 клеевое крепление: Альтернативный термин для клеевой затяжки заготовки верха (30.1) и клеевое крепление деталей низа (30.2).	en stuck-on fr montage colle sp fabricación pegado it costruzione incollata
140 супинация: Вращательное движение стопы во внешнюю сторону (см. рисунок 8).	en supination fr supination sp supinación it supinazione

Примечание — См. также **пронация** (116).

141 затяжка тэксами: Вид затяжки заготовок верха обуви на основную стельку с помощью тэксов, которые впоследствии не удаляются.

142 вырез союзки:

- (обувь): Самое низкое расположение центральной точки союзки обуви;

- (стопа): Самая низкая глубокая складка плоти на тыльной поверхности стопы при примыкании стопы с обувью.

143 подложка: Внутренняя или промежуточная деталь низа обуви, по форме и размерам соответствующая подошве.

144 направление раскроя: *Способ раскроя обувных материалов по направлению их растяжения, перпендикулярному направлению наибольшего растяжения.*

145 язык (язычок): Деталь верха обуви, прикрепляемая к внутренней или внешней части заготовки в области шнуровки и защищающая стопу от различных воздействий.

146 штаферка: Внутренняя деталь верха обуви, предназначенная для укрепления канта верха обуви.

147 съемная набойка: Наружная деталь низа обуви, прикрепляемая к набоечной поверхности каблука или пяточной части подошвы, как правило, съемная (см. рисунок 7).

148 верхний кант: Верхний край заготовки верха обуви.

149 обувь для города: Обувь, разработанная и изготовленная для повседневной носки.

Примечание — Для этого типа обуви, как правило, долговечность и комфорт важнее, чем дизайн или направление моды.

en	tack lasting
fr	montage à la semence
sp	montado con simientes
it	montaggio a semenza
en	throat
fr	col
sp	escote
it	scollo
en	through sole
fr	semelle intermédiaire
sp	entresuela
it	intersuola
en	tight to toe
fr	sens de coupe
sp	sentido de corte
it	direzione di taglio
en	tongue
fr	languette
sp	lengüeta
it	linguetta
en	top facing
fr	revers
sp	refuerzo del hueco
it	paramontura superiore
en	top lift; top piece
fr	couche supérieure; bonbout
sp	tapa; tapa firme
it	strato superior soprattacco
en	top line
fr	ligne supérieure
sp	línea de hueco
it	linea superiore
en	town footwear
fr	chaussure de ville
sp	calzado de calle
it	calzatura da città

150 поперечные арки: Свод стопы, простирающийся и на подъем.	en transverse arch fr arche transversale sp arco transversal it arco trasversale
151 ходовая поверхность подошвы: Поверхность подошвы обуви с рисунком.	en tread fr surface d'usure sp huella it superficie di contatto
152 подошвенный узел: Формованная подошва, в которой каблук и подошву отливают вместе как одну деталь заранее определенного размера.	en unit sole fr semelle monobloc sp piso unitario it suola unitaria
153 бесподкладочная обувь: Обувь без подкладки, что характерно для летней обуви.	en unlined fr non doublé sp sin forro it sfoderata
154 верх: Материалы, образующие наружную поверхность обуви, которая крепится к подошве и охватывает верхнюю тыльную поверхность стопы.	en upper fr tige sp corte it tomaio

Примечания

1 Применительно к обуви к верху относят видимый материал, покрывающий ногу.

2 При использовании в обуви комбинации материалов приводят символ одного материала, если он в комбинации составляет не менее 80 %. Если ни один из материалов в комбинации не достигает 80 %, то символы применяемых материалов указывают в порядке убывания занимаемой площади, разделяя их косой чертой «/». [Директива 94/11/ЕС Европейского парламента и Совета [1], пункт 1]

3 Не следует учитывать аксессуары или чисто декоративную отделку.

155 вальгусная деформация стопы: <i>Деформация стопы, при которой искривляется плюснефаланговый сустав первого пальца (отклоняется в сторону пальцев) и деформируются остальные пальцы; деформация задней части стопы (голеностоп) поворачивается внутрь, так что вес больше неправильно передается на землю, а переносится на внутреннюю сторону ноги, вызывая явное уплощение свода.</i>	en valgus fr valgus sp valgo it valgo
---	--

Примечание — Вальгусная деформация стопы особенно часто встречается у детей.

156 союзка: Передняя часть верха обуви, кроме берцов, которая покрывает пальцы и переднюю часть стопы.	en vamp fr claque sp pala it mascherina
---	--

157 длина союзки: Расстояние, измеренное вдоль профиля носка от точки союзки до пальцев.	en vamp length fr longueur de claque sp longitud de la pala it lunghezza della mascherina
158 подкладка союзки: Деталь из материала, которая соответствует союзке.	en vamp lining fr doublure d'avant-pied sp forro de la pala it fodera della mascherina
159 глубина выреза союзки: <i>Верхний край союзки, расположенный на расстоянии от 0,6 до 0,75 длины стопы от пятки.</i>	en vamp point fr point de claque sp punto de bridaje it punto della mascherina
160 крыло союзки: Задний край союзки, по которому происходит ее соединение с берцами.	en vamp wing fr aile de claque sp extremo lateral de la pala it ala della mascherina
161 варусная деформация стопы: Искривление оси и купола стопы, приводящее к неравномерному распределению нагрузок на стопу, вызывающее видимое отклонение средней части голени наружу (в младшем дошкольном возрасте).	en varus ankle fr cheville varus sp tobillo varo it caviglia vara
162 V-вырез: Вырез союзки V-образной формы над подъемом обуви.	en v cut fr coin de la forme sp corte en v it tagli a v
163 сандальное крепление: Обувь, подошву которой по всему периметру прикрепляют нитками к заготовке верха и накладному ранту и заготовке верха или профилированному ранту, отогнутому на наружную сторону по отношению к ребру следа колодки и расположенному горизонтально.	en veldtschoen fr cousu sandalette sp willy it costruzione veldtschoen
164 перейма: Область стопы между подъемом и сводом.	en waist fr cambrure sp enfranque it arco del piede
165 прямой взъем: <i>Обхват перейм в подъеме.</i>	en waist girth fr cou-de-pied sp perímetro de retención it circonferenza dell'arco
166 затяжка переймы: Операция, при которой затяжная кромка заготовки верха обуви, надетой на колодку, с затянутыми и отформованными пяточной и носочной частями, затягивается на основную стельку и закрепляется.	en waist lasting, side lasting fr montage cambrure sp montar enfranques it montaggio dei fianchi

167 стойкость к стирке: Сопротивление обуви или материала к изменению размеров или потере цвета при стирке в стиральной машине в заданных условиях.	en washability fr aptitude au lavage sp resistencia al lavado it lavabilità
168 скорость проникновения воды: Количество воды, проходящее через образец материала в установленный период времени.	en water penetration rate fr taux de pénétration d'eau sp paso de agua it indice di penetrazione d'acqua
169 клиновидный каблук: Каблук из дерева или пластика, имеющий форму клина.	en wedge-shaped fr talon compensé sp cuña it zeppa (tacco a)
170 рант: Гибкая полоска материала по краю подошвы (см. рисунки 2 и 5).	en welt fr trépointe sp vira/cerco it guardolo
171 околачивание ранта: Операция выравнивания ранта до прикрепления подошвы.	en welt beating; welt hammering fr aplanissage de la trépointe; martelage de la trépointe sp aplanado de cerco; martillado de cerco it ribattitura del guardolo; battitura del guardolo
172 пришивание ранта: Операция пришивания ранта к заготовке верха обуви, а затем к губе стельки.	en welt sewing fr couture de la trépointe sp cosido de vira (empalmillar) it cucitura del guardolo
173 рантовая обувь: Обувь, в которой подошву прикрепляют к ранту, предварительно соединенному вместе с заготовкой верха нитками с губой стельки.	en welted shoe fr chaussure à trépointe sp zapato empalmillado it calzatura a guardolo
174 декоративная накатка (низа обуви): Декоративные линии, выполненные на подошве обуви или вокруг пяточного ранта посредством рифленого колеса.	en wheeling fr passé à la roulette sp ruletar it rotellatura
175 цельный крой: Верх обуви, состоящий из одной детали.	en whole cut fr tige pleine sp corte entero it pezzo unico

176 **фигурная носочная часть:** Накладная деталь верха обуви с двойным изогнутым крылом, находящимся сбоку носка, часто украшена зубчатыми краями или перфорацией.

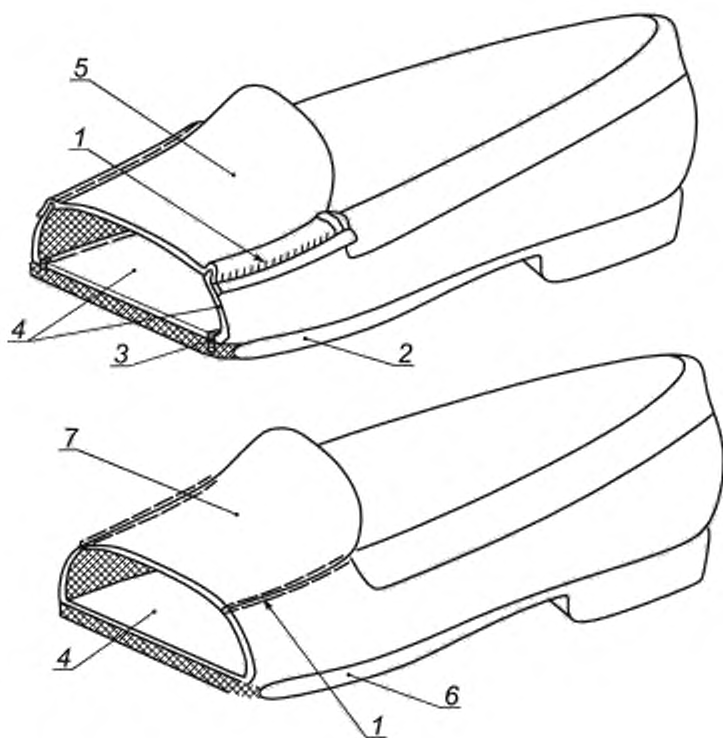
en wing cap
fr bout golf
sp puntera vega
it punta a coda di rondine

177 **морщины (складки):** Морщины (складки), образующиеся при затяжке верха обуви на колодку, которые разглаживают при операции утюжки при отделке готовой обуви.

en wrinkle chase
fr maillocher
sp eliminar arrugas, planchar
it appianatura delle grinze

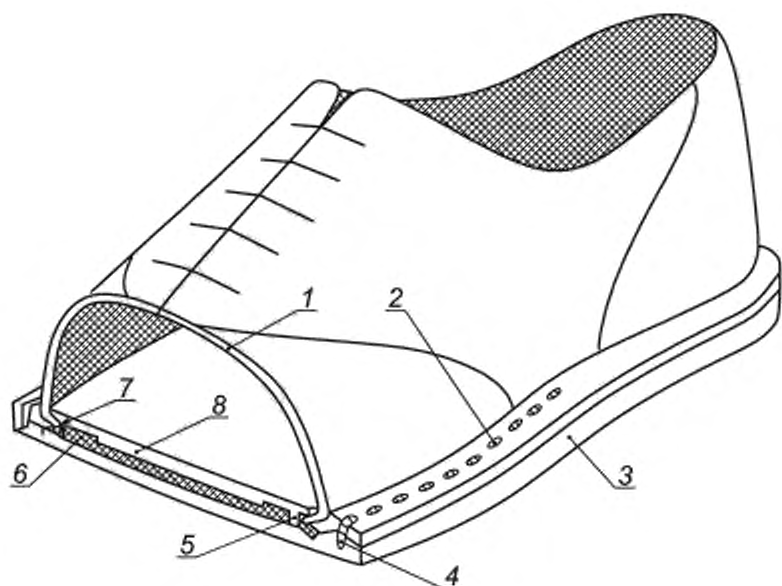
178 **процент использования:** Доля материала, использованного на вырезание шаблонов (деталей) по отношению к образующимся отходам.

en yield (area)
fr rendement (en surface)
sp rendimiento (àrea)
it rendimento (area di)



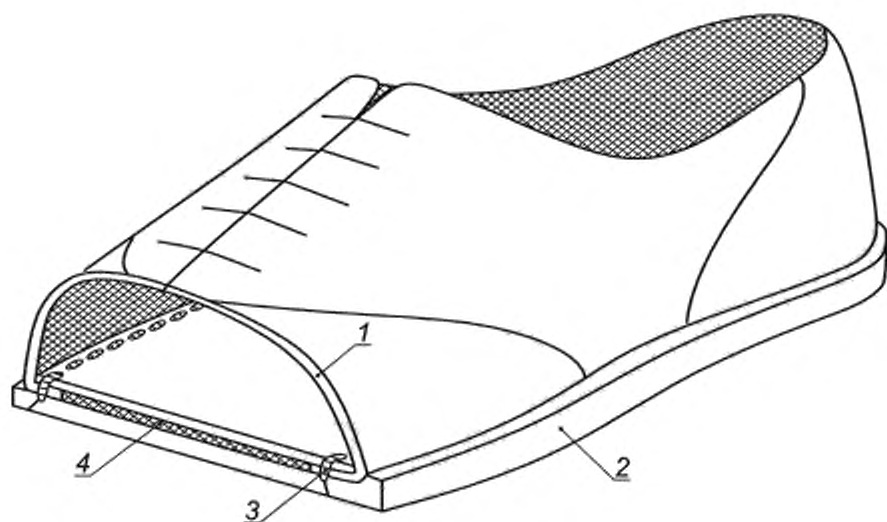
1 -- мокасиновый шов, 2 -- подошва, 3 -- шов; 4 -- верх, 5 -- вставка; 6 -- рантовая подошва; 7 -- вставка

Рисунок 1 — Мокасины



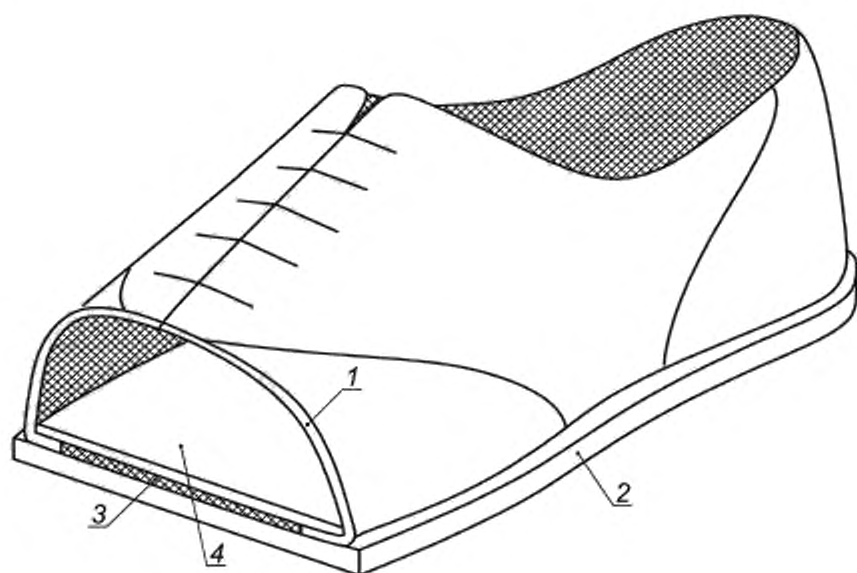
1 — верх; 2 — рант; 3 — подошва; 4 — шов; 5 — рантовый шов; 6 — простилка; 7 — ребро; 8 — стелька

Рисунок 2 — Рантовое крепление



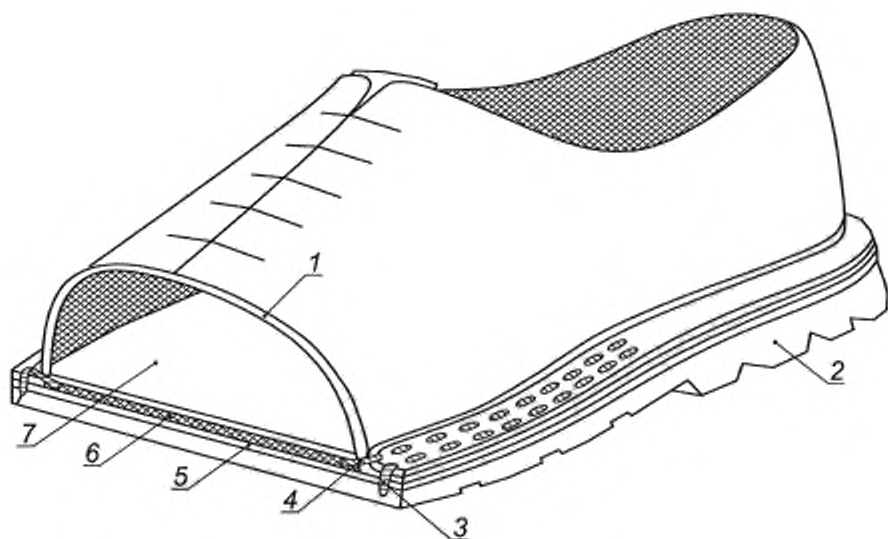
1 — верх; 2 — подошва; 3 — шов; 4 — простилка

Рисунок 3 — Прошивное крепление



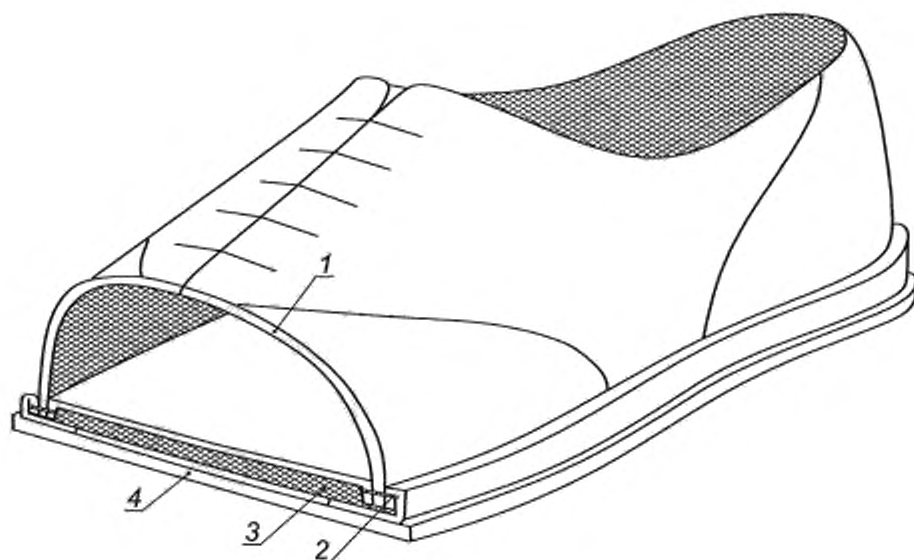
1 — верх; 2 — подошва; 3 — простилка; 4 — стелька

Рисунок 4 — Клеевое крепление



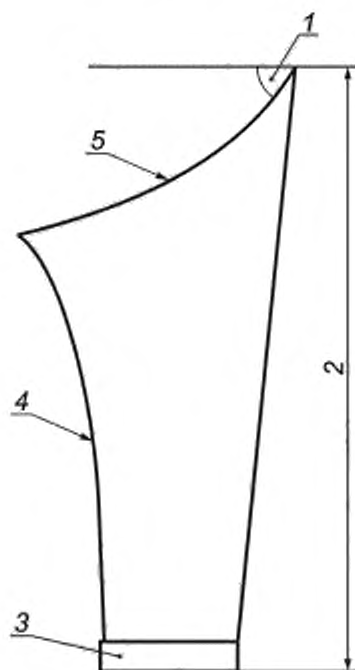
1 — верх; 2 — подошва; 3 — шов; 4 — шов со стелькой; 5 — подложка; 6 — простилка; 7 — стелька

Рисунок 5 — Норвежское крепление



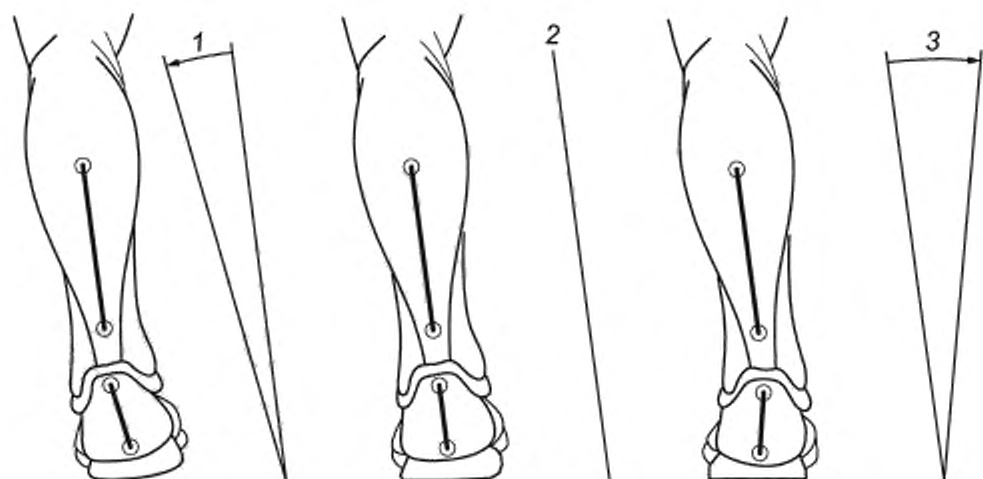
1 — верх; 2 — обтяжка; 3 — простилка; 4 — подошва

Рисунок 6 — Крепление типа «Калифорния»



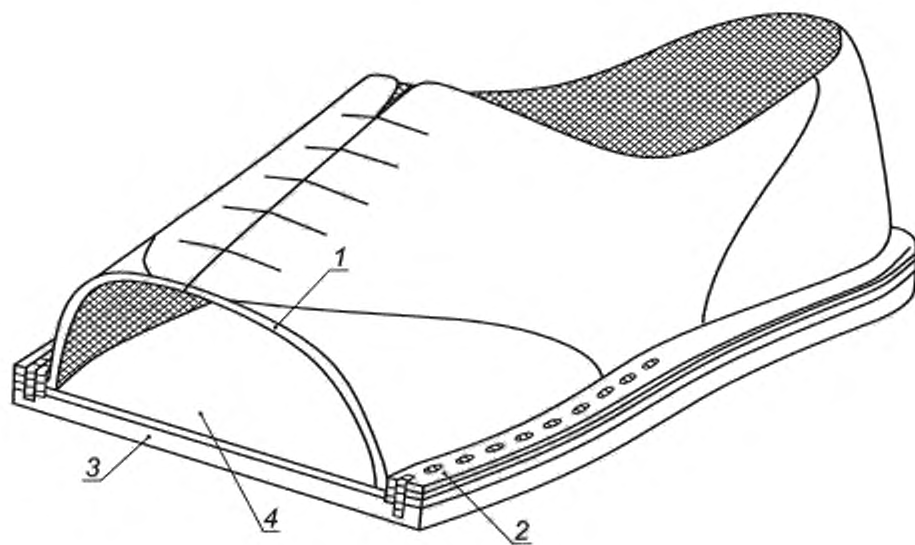
1 — угол наклона каблука; 2 — высота каблука; 3 — набойка;
4 — фронтальная поверхность каблука; 5 — место насадки (посадки) каблука

Рисунок 7 — Угол наклона каблука



1 — супинация + 7 %; 2 — нейтральное положение; 3 — пронация - 11 %

Рисунок 8 — Супинация и пронация



1 — верх; 2 — рант; 3 — подошва; 4 — стелька

Рисунок 9 — Двойное крепление

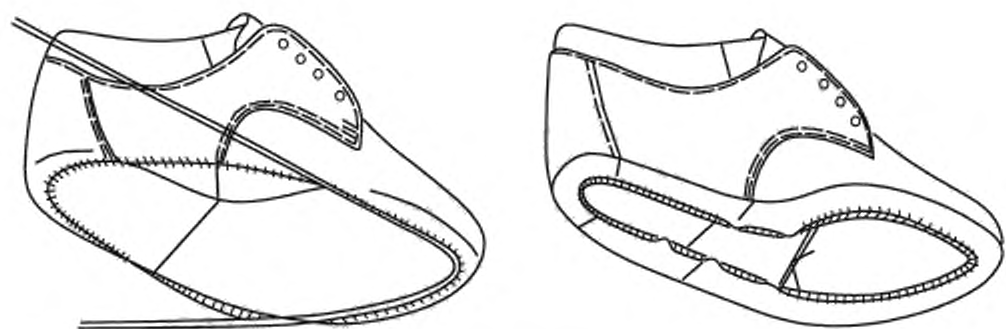
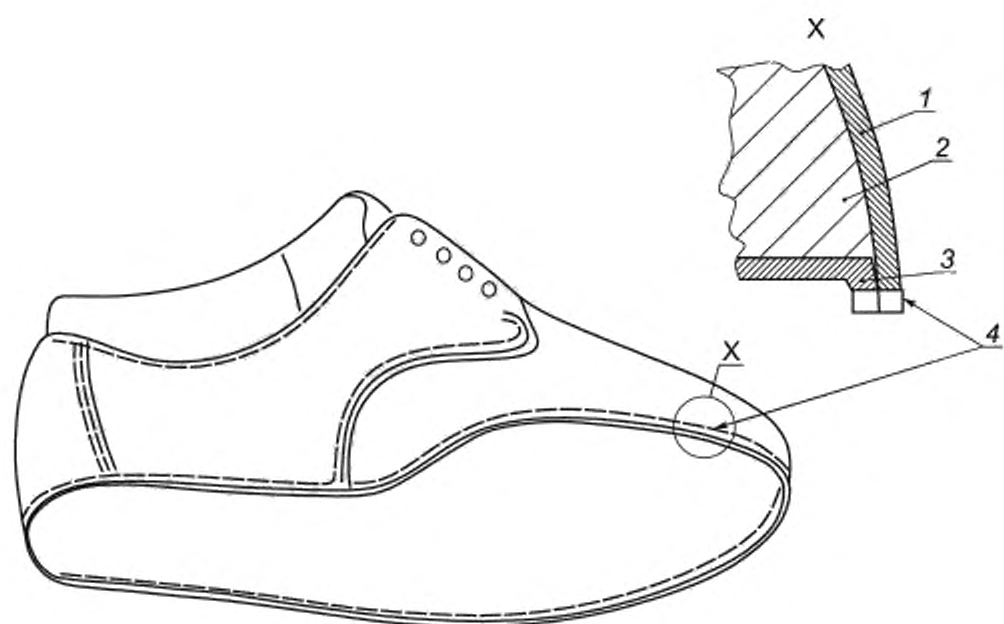


Рисунок 10 — Шнурочная затяжка



1 — разрез; 2 — колодка; 3 — подносак; 4 — ниточный шов

Рисунок 11 — Конструкция «Штробель»

Библиография

- | | |
|--|---|
| [1] Директива 94/11/ЕС Европейского парламента и Совета от 23 марта 1994 года

(Directive 94/11/EC of the European Parliament and of the Council of 23 March 1994) | О сближении законов, правил и административных положений государств-членов, касающихся маркировки материалов, используемых для основных компонентов обуви для продажи потребителю

(On the approximation of the laws, regulations and administrative provisions of the Member States relating to labelling of the materials used in the main components of footwear for sale to the consumer) |
| [2] ИСО 18454

(ISO 18454) | Обувь. Стандартные атмосферные условия для проведения кондиционирования и испытаний обуви и деталей обуви

(Footwear — Standard atmospheres for conditioning and testing of footwear and components for footwear) |
| [3] ИСО 9407

(ISO 9407) | Размеры обуви. Система определения размеров «Мондпойнт» и маркировка

(Shoe sizes — Mondopoint system of sizing footwear and marking) |

Алфавитный указатель терминов на русском языке

абразив	1
адгезия	2
арки поперечные	150
блочка	60
ботинок с высокими берцами	15
верх	154
вещество клеящее	29
<i>взъем прямой</i>	165
воздухопроницаемость	21
время проникновения	114
вставка	5
вставки ортопедические	111
втулка колодочная	97
вулканизация прямая	49.2
вырез союзки	142
высота каблука	82
выступ	33
галогенирование	77
гвоздь	130
геленок	128
гетры	72
глубина выреза союзки	159
градация	75
градирование	75
грань	63
грань затянутой обуви	63
губа	121
деталь	40
деформация стопы вальгусная	155
деформация стопы варусная	161
длина союзки	157
задинка	117
задник	44
задник жесткий	134

затяжка	69
затяжка заготовки верха клеевая	30.1
затяжка заготовки верха обуви	98
затяжка переймы	166
затяжка тэксами	141
затяжка шнуровочная	137
значение твердости	53
каблук	78
каблук клиновидный	169
каблук наборный	23
каблук обтянутый	45
кант верхний	148
карман	118
картон волокнистый	64
картон фибровый	64
клей	3
кожа	99
кожа из спилка	131
кожа покрывного крашения	36
когезия	37
колодка	96
кондиционирование	41
кондиционирование в лаборатории	41
кондиционирование в производстве обуви	41
конструирование	43
конструкция	30
конструкция норвежская	108
конструкция «Штробель»	138
крепление бортовое	129
крепление деталей низа клеевое	30.2
крепление допдельное	136
крепление клеевое	139
крепление прошивное	101
крепление рантовое	74
крепление сандальное	163
крой цельный	175
крыло союзки	160

крючки	94
кусок проволоки	130
литье прямое	49
литье под давлением	49.1
литье полиуретановое	49.3
манжета	39
маркирование	133
материал для подложки	104
материал окантовочный	13
материал простилочный	17
машина прошивная	14
межподкладка	10
место насадки каблука	84
место посадки каблука	84
мокасины	105
морщины	177
набойка	85
набойка съёмная	147
надблочник	60.1
надкрюечник	60.1
накатка декоративная	174
накатка декоративная низа обуви	174
направление раскроя	144
направление растяжения	50
направляющая кромок	55
носок	27
носок обуви	27
область вырезания	46
обработка края взагибку	12
обрезка краев	57
обувь	68
обувь бесподкладочная	153
обувь высокой моды	86
обувь для города	149
обувь для младенцев	88
обувь для холодной погоды	38
обувь домашняя	87

обувь модная	61
обувь ортопедическая	110
обувь повседневная	28
обувь рантовая	173
обувь резиновая	124
обувь с открытой пяточной частью	109
обувь спортивная общего назначения	73
обувь строчечно-клеевая	26
обувь типа «Калифорния»	26
обувь школьная	126
обувь школьная детская	32
обхват пятки	81
околачивание ранта	171
отделка	65
отделка края	54
отдушистость	20
отмин	20
перейма	164
плотность двойная	51
плотность шва	135
поверхность каблука фронтальная	80
поверхность подошвы ходовая	151
подблочник	60.1
подкладка	100
подкладка союзки	158
подкрюечник	60.1
подложка	143
подносок	19
подошва	112
подошва двойная	52
подошва рифленая	34
подошва, увеличенная по периметру	59
подошва формованная	48
полирование	24
полукольцо	47
полукольцо составное	107
полусапожки	4

полустелька	76
походка	71
прикрепление губы	9
примерка	66
приподнятость носочной части	132
пришивание ранта	172
пронация	116
простилка	17
процент использования	178
разглаживание	123
размер английский	58
рант	170
ребро	121
ремонтпригодность	120
сборка	8
сборка низа	16
свод подошвенный	115
свод плюсневый	103
свод стопы	6
система размеров обуви французская	113
складки	177
скорость проникновения воды	168
сопротивление усталости	62
союзка	156
стелька вкладная	90
стелька ортопедическая	67
стелька основная	91
стойкость к стирке	167
сторона пары обуви внутренняя	89
супинатор	7
супинация	140
ткань с покрытием	35
угол наклона каблука	79
угол наклона каблука пятки	79
узел нижний	18
узел подошвенный	152
условия кондиционирования атмосферные	42

утожка	56
флизелин	92
флик каблучный	83
футор	119
часть носочная	27
часть носочная обуви	27
часть носочно-пучковая	70
часть носочно-пучковая обуви или колодки	70
часть передняя	70
часть передняя обуви или колодки	70
часть носочная фигурная	176
часть пяточная	78
шершевание	122
шлифование	22
шнурование	95
шнурок	93
шов	127
шов встык переметочный	25
<i>шов двухниточный</i>	102
шов задний	11
шов однониточный цепной	31
шов переметочный	125
штаферка	146
язык	145
язычок	145
Mondopoint	106
V-вырез	162

Алфавитный указатель эквивалентов терминов на английском языке

abrasive	1
adhesion	2
adhesive	3
ankle boot	4
apron	5
arch (last or foot)	6
arch support	7
assembly	8
attached rib	9
back seam	11
backer	10
beading	12
binding	13
Blake sewn	14
boot	15
bottom assembly	16
bottom filling	17
bottom unit	18
box toe	19
break	20
breathability	21
buffing	22
built heel	23
burnishing	24
butt seam	25
California	26
cap	27
casual footwear	28
cement	29
cemented construction	30.1
chainstitch	31
children's school footwear	32
cleat	33
cleated sole	34

coated fabric	35
coated leather	36
cohesion	37
cold weather footwear	38
collar	39
component	40
conditioning	41
conditioning atmosphere	42
construction	43
Construction	30
counter	44
covered heel	45
cutting area	46
direct moulded sole	48
direct moulding	49
direct vulcanizing	49.2
direction of stretch	50
double density	51
double sole	52
d-ring	47
dual density	51
durometer value	53
edge finishing	54
edge guide	55
edge iron	56
edge trimming	57
English size	58
extended sole	59
eyelet	60
facar	60.1
facing row	60.1
facing stay	60.1
facings	60.1
fashion footwear	60
fatigue resistance	62
feather edge	63
fibreboard	64

filler	17
finishing	65
fitting	66
folding	12
footbed	67
footwear	68
force lasting	69
forepart	70
gait	71
gaiter	72
general purpose sports footwear	73
Goodyear welted	74
grade	75
grading	75
half sock	76
halogenation	77
heel	78
heel angle	79
heel breast	80
heel grip	81
heel height	82
heel lift	83
heel seat	84
heel tip	85
high fashion footwear	86
indoor footwear	87
infants' footwear	88
injection moulding	49.1
inside	89
insock	90
insole	91
interlining	92
lace	93
lace hook	94
lacing	95
last	96
last thimble	97

lasting	98
leather	99
lining	100
Littleway construction	101
lockstitch	102
metatarsal arch	103
midsole	104
moccasin	105
Mondopoint	106
multiple d-ring	107
Norwegian construction	108
open back shoe	109
orthopaedic shoe	110
orthotic	111
outsole	112
Paris point	113
penetration time	114
plantar arch	115
ply rib	121
pronation	116
quarter	117
quarter lining	118
reaction moulding (polyurethane)	49.3
reinforcement	119
reparability	120
reversed welted	108
rib	121
roughing	122
rub	123
rubber footwear	124
runner	103
saddle seam stitch	125
school footwear	126
seam	127
seat sock	76
shank	128
shoe	68

side lasting	166
side wall sewn	129
slipper	87
slug	130
sock	90
split	131
spring, toe	132
stamping	133
stiffener	134
stitch density	135
stitchdown	136
string lasted construction	137
Ströbel construction	138
stuck-on	139
stuck-on sole construction	30.2
supination	140
tack lasting	141
throat	142
through sole	143
tight to toe	144
toe cap	19
toe spring	132
tongue	145
top facing	146
top lift	147
top line	148
top piece	147
town footwear	149
transverse arch	150
tread	151
unit sole	152
unlined	153
upper	154
v cut	162
valgus	155
vamp	156
vamp length	157

vamp lining	158
vamp point	159
vamp wing	160
varus ankle	161
veldtschoen	163
waist	164
waist girth	165
waist lasting	166
washability	167
water penetration rate	168
wedge shaped (heel)	169
welt	170
welt beating	171
welt hammering	171
welt sewing	172
welted shoe	173
wheeling	174
whole cut	175
wing cap	176
wrinkle chase	177
yield (area)	178

Алфавитный указатель эквивалентов терминов на французском языке

abrasif	1
adhésif	3
adhésion	2
aîle de claque	160
antiglissoir	81
aplanissage de la trépointe	171
aptitude au lavage	167
arche transversale	150
atmosphère de conditionnement	42
barrette de façade	107
bonbout	147
bord	54
botte	15
bottine	4
bout	27, 70
box toe	19
brûlage, finition à la flamme	24
California	26
chaussant	66
chaussure	68
chaussure à talon ouvert	109
chaussure à trépointe	173
chaussure de loisirs	28
chaussure de ville	149
chaussure d'enfant	88
chaussure d'intérieur	87
chaussure en caoutchouc	124
chaussure haute couture	86
chaussure mode	61
chaussure orthopédique	110
chaussure pour basses températures	38
chaussure pour la pratique des sports en général	73
chaussure scolaire	126
chaussure scolaire pour enfant	32

cheville varus	161
cheville, cheviller	130
claque	156
cohésion	37
coin de la forme	162
coin du talon	85
col	142
colle	29
composant	40
conditionnement	41
contrefort	44, 134
couche supérieure	147
cou-de-pied	165
cousu de flanc	129
cousu norvégien	108
cousu retourné	108
cousu sandalette	163
couture arrière	11
couture Blake	14
couture de la trépointe	172
crampon	33
crochet de laçage	94
cuir	99
cuir enduit	36
démarche	71
densité de piqûre	135
dessous	18
double densité	51
double montage	136
double semelle	52
forme	96
fabrication soudée	30.2
garant	60.1
garnissage de semelle	17
gorge du talon	80
graduer	75
griffage, compostage	133

guêtre	72
guide de bord	55
halogénéation	77
hauteur du talon	82
inclinaison du talon	79
injection directe sur tige	49
intérieur	89
jointure zigzag	25
jointure, piqûre, couture	127
laçage	95
lacet	93
languette	145
ligne de carre	63
ligne supérieure	148
longueur de claque	157
maillocher	177
martelage de la trépointe	171
mesure anglaise	58
mocassin	105
Mondopoint	106
montage	8, 43, 98
Montage	30
montage à la ficelle	137
montage à la semence	141
montage au crampon	101
montage cambrure	166
montage colle	139
montage collé	30.1
montage force	69
montage Goodyear	74
montage Ströbel	138
moulage par injection	49.1
moulage par réaction (polyuréthane)	49.3
non doublé	153
oeillet	60
orthèse	111
parement de laçage	60.1

passant	47
passé à la roulette	174
piqûre sellier	125
plateau	5
point à chaînette	31
point de claque	159
point de navette	102
point de Paris	113
ponçage, cardage	22
première (de montage)	91
première de propreté	90
pronation	116
refendre	131
relevage de la forme	132
rempliage	12
remplissage	17
rendement (en surface)	178
renfort	10,119
renfort de cambrure	7
réparabilité	120
résistance à la fatigue	62
respirabilité	21
revers	146
roulage	12
rupture de fleur	20
semelage	16
semelle	112
semelle à crampons	34
semelle anatomique	67
semelle débordante	59
semelle injectée directement sur la tige	48
semelle intercalaire	104
semelle intermédiaire	143
semelle monobloc	152
sens de coupe	144
sens de prêtant	50
sous-oeillet	60.1

supination	140
surface d'usure	151
talon	78
talon bottier	23
talon compensé	169
talon recouvert	45
talonnette de propreté	76
taux de pénétration d'eau	168
temps de pénétration	114
tige	154
tige pleine	175
tissu enduit	35
tranche de talon	83
trépointe	170
triplure	92
valgus	155
voûte métatarsienne	103
voûte plantaire	115
vulcanisation directe	49.2
zone de coupe	46

Алфавитный указатель эквивалентов терминов на испанском языке

abrasivo	1
adhesión	2
adhesivo	3
arco (del pie o de la horma)	6
apomazar	22
abrillantado, lujado de cantos	24
acondicionamiento	41
atmósfera de acondicionamiento	42
anilla	47
acabado de cantos	54
ajuste	66
acabado	65
altura del tacón	82
arco metatarsiano	103
arco plantar	115
alisar	123
arco transversal	150
atado de cortes	95
aplanado de cerco	171
botina	4
plastrón	5
bota	15
costura trasera o de talones	11
cosido Blake	14
costura zig-zag	25
California	26
calzado informal/casual	28
cement	29
calzado de colegial	32
cuero untado	36
cohesión	37
calzado para bajas temperaturas	38
collar	39
componente	40

contrafuerte	44
collarín	39
carrillera	60.1
calzado de moda/diseño	61
cartón fibra	64
calzado deportivo de uso general/no especializado	73
caja del tacón	84
calzado alta moda	86
calzado de estar por casa	87
calzado de bebé/chicarro	88
calzado (o zapato)	68
cordonera	93
cosido a dos hilos	102
calzado ortopédico	110
cuarto, cañeta	117
cardado	122
calzado de goma	124
calzado de colegial	126
costura	127
cambrillón	128
cosido casco	129
clavo	130
clavetar	130
contrafuerte	134
calzado de calle	149
corte	154
corte en v	162
cuña	169
cosido de vira (empalmillar)	172
corte entero	175
cerca/vira	170
(piel o cuero) curtido	99
dobladillado	12
doble suela	52
desvirado de cantos	57
dividir	131
destalonado	109

densidad de puntada	135
ensamblado	8
empalmillado/montado Goodyear	74
escalado	75
entreforro	92
entresuela	104
escote	142
entresuela	143
extremo lateral de la pala	160
enfranque	164
eliminar arrugas, planchar	177
fabricación pegado	30.1
fabricación pegado	30.2
fabricación	30, 43
frente del tacón	80
forro	100
fabricación Littleway	101
forro del cuarto	118
fabricación Ströbel	138
fabricación pegado	139
forro de la pala	158
guía de cantos (guía)	55
gancho	94
Goodyear noruego o invertido	108
halogenación	77
horma	96
huella	151
inclinación de caja del tacón	79
interior, parte de dentro	89
lujados de cantos (lujado)	56
línea de unión corte-piso	63
lengüeta	145
línea de hueco	148
longitud de la pala	157
muro incorporado	9
moldeado directo	49
moldeado por inyección	49.1

moldeado por reacción (poliuretano)	49.3
material de doble densidad	51
medida inglesa	58
montado a fuerza –ahormado	69
modo de andar	71
montado	98
mocasín	105
Mondopoint	106
muro	121
montado a cordón	137
montado con simientes	141
montar enfranques	166
martillado de cerco	171
ojete	60
parte de dentro, interior	89
piso	18
puntera	27
punto de cadeneta	31
preste, dirección de	50
plantilla termoconformada	67
punta	70
polaina	72
plantilla	90
palmita (planta de montado)	91
pasacordones	107
prótesis	111
punto de París	113
pronación	116
punto de guarnicionero	125
piso unitario	152
pala	156
punto de brida	159
perímetro de retención	165
paso de agua	168
puntera vega	176
quebrante de la punta	132
refuerzo	10, 119

ribete/ribetear	13
relleno	17
rotura de flor	20
refuerzo de	60.1
resistencia a la fatiga	62
refuerzo del la tapa firme	85
referenciado/timbrado	133
reparabilidad	120
refuerzo del hueco	146
resistencia al lavado	167
rendimiento (área)	178
ruletar	174
soporte del arco plantar	7
solaje (o fondo)	16
suela con resaltos o relieve	34
superficie útil	46
suela moldeada directa	48
suela volada	59
suela	112
supinación	140
sentido de corte	144
sin forro	153
tope	19
transpirabilidad	21
tacón prefabricado	23
taco (o pastilla)	33
tejido recubierto	35
tacón forrado	45
taloneta, media plantilla	76
talón/tacón	78
talonera de forro o sudadera	81
tapa del tacón	83
tubo de la horma	97
tiempo de penetración	114
timbrado/referenciado	133
tapa	147
tapa firme	147

tobillo varo	161
vulcanizado directo	49.2
valor del durómetro	53
valgo	155
vira/cerco	170
Willy	136,163
zapato empalmillado	173

Алфавитный указатель эквивалентов терминов на итальянском языке

abrasivo	1
adattamento	66
adesione	2
adesivo	3
ala della mascherina	160
alogenazione	77
allacciatura	95
altezza tacco	82
altezza della punta	132
andatura	71
angolo del tacco	79
appianatura delle grinze	177
arco del piede	164
arco metatarsiale	103
arco plantare	115
arco plantare o arco della forma	6
arco trasversal	149
assemblaggio	8
assemblaggio del fondo	16
asola ad anello traingolare (metallo)	47
atmosfera di condizionamento	42
bacinella	5
base del tacco	84
battitura del guardolo	171
bidensità	51
bordino	39
box toe	19
bussola della forma	97
calzatura	68
calzatura a guardolo	173
calzatura alta moda	86
calzatura aperta posteriormente	109
calzatura casual	28
calzatura da bambino per scuola	32

calzatura da bebè	88
calzatura da casa	87
calzatura da città	149
calzatura in gomma	124
calzatura moda	61
calzatura ortopedica	110
calzatura per basse temperature	38
calzatura per scuola	126
calzature per sport non specialistici	73
cambriglione	128
cardatura	122
cartone di fibra — sottopiede	64
carrillera (o de ojetera)	60.1
catenella (lavorazione)	31
a. caviglia — b. incavigliare	130
caviglia vara	161
circonferenza dell'arco	165
coesione	37
collante	29
collarino	39
camoscino	81
componente	40
condizionamento	41
contrafforte	44, 134
costruzione	43
costruzione a cordetta	137
costruzione a rilievo laterale	129
costruzione incollata	139
costruzione Littleway	101
costruzione norvegese (guardalo capovolto)	108
costruzione Ströbel	138
costruzione veldtschoen	169
cucitura	127
cucitura a sandalo	136
cucitura a zig-zag	25
cucitura del guardolo	172
cucitura posteriore	11

cucitura del traversino	125
cuoio	99
cuoio rivestito	36
cuscinetto	67
densità del punto di cucitura	135
direzione di allungamento	50
direzione di taglio	144
dividere	131
doppia suola	52
estensione della suola	59
finissaggio	65
finitura alla fiamma	24
fodera	100
fodera del gambino	118
fodera della mascherina	158
fondo	18
forma	96
fronte del tacco	80
gambino	117
gancio	94
ghetta	72
graduare	75
guardolo	170
imbottitura	17
incavigliare	130
indice di penetrazione d'acqua	168
intelatura	9
interno	89
intersuola	104, 143
laccio	93
lavabilità	167
lavorazione Blake	14
lavorazione California	26
lavorazione Goodyear	74
lavorazione incollata	30
linguetta	145
linea superiore	148

lunghezza della mascherina	157
mascherina	156
misura inglese	58
mocassino	105
Mondopoint	106
montaggio	98
montaggio a semenza	141
montaggio dei fianchi	166
montaggio in forma	69
nervatura (nervatura pieghettata)	121
occhiello	60
orlatura/orlare	13
ortosico, ortolico	111
pantofola	133
paramontura superiore	146
passalaccio	107
passalaccio (plastica) –asola ad anello traingolare (metallo)	47
pezzo unico	175
pianta della forma	70
polacchetto (calzatura alla caviglia)	4
plantare per piede piatto, plantare anatomico	7
pronazione	116
punta a coda di rondine	176
puntale	27
punto della mascherina	159
punto francese	113
punto navetta	102
punzonatura	133
rendimento (area di)	178
resistenza alla fatica	62
ribattitura del guardolo	171
rinforzo	10
rinforzo (o sostegno)	119
riparabilità	120
ripiegatura	12
rotellatura	174
rottura del fiore	20

salvatacco	85
scollo	142
sfoderata	153
smerigliatura	22
soprattacco	147
sottopiede	91
sottopiede di pulizia	90
spianare	123
spigolatura	63
stampo diretto	49
stivale	15
strato (del tacco)	83
strato superiore	147
suola	112
suola a stampo diretto	48
suola chiodata	34
suola sbordata/estensione della suola	59
suola unitaria	152
superficie di contatto	151
supinazione	140
supporto rivestito	35
supporto (alla fodera o al tomaio)	92
tacco	78
tacco a strati	23
tacco ricoperto	45
tacchetto	33
tallonetta (soletta)	76
tagli a v	162
tempo di penetrazione	114
tomaio	154
traspirabilità	21
valgo	155
valore durometrico (o durezza al durometro)	53
zeppa (taco a)	169
zona di taglio	46

УДК 685.34.006.354

ОКС 61.060

М 19

Ключевые слова: обувь, стопа, детали обуви, конструкция, кожа, верх, подкладка, каблук, подошва

БЗ 8—2018/10

Редактор *Л.С. Зимилова*
Технический редактор *И.Е. Черепкова*
Корректор *Е.Ю. Митрофанова*
Компьютерная верстка *Е.А. Кондрашовой*

Сдано в набор 02.07.2018. Подписано в печать 09.07.2018. Формат 60×84%. Гарнитура Ариал.
Усл. печ. л. 6,98. Уч.-изд. л. 6,32.

Подготовлено на основе электронной версии, предоставленной разработчиком стандарта

Создано в единичном исполнении ФГУП «СТАНДАРТИНФОРМ»
для комплектования Федерального информационного фонда стандартов,
123001 Москва, Гранатный пер., 4. www.gostinfo.ru info@gostinfo.ru