

---

ФЕДЕРАЛЬНОЕ АГЕНТСТВО  
ПО ТЕХНИЧЕСКОМУ РЕГУЛИРОВАНИЮ И МЕТРОЛОГИИ

---



НАЦИОНАЛЬНЫЙ  
СТАНДАРТ  
РОССИЙСКОЙ  
ФЕДЕРАЦИИ

ГОСТ Р  
58180—  
2018

---

Системы газораспределительные  
**ТРЕБОВАНИЯ К СЕТЯМ ГАЗОРАСПРЕДЕЛЕНИЯ**

Часть 5

Газопроводы, санированные рукавом  
с полимеризующимся слоем

Издание официальное



Месяца  
Стандартинформ  
2018

## Предисловие

1 РАЗРАБОТАН Акционерным обществом «Головной научно-исследовательский и проектный институт по распределению и использованию газа» (АО «Гипрониигаз»), Обществом с ограниченной ответственностью «Газпром межрегионгаз» (ООО «Газпром межрегионгаз»)

2 ВНЕСЕН Техническим комитетом по стандартизации ТК 23 «Нефтяная и газовая промышленность», подкомитетом ПК 4 «Газораспределение и газопотребление»

3 УТВЕРЖДЕН И ВВЕДЕН В ДЕЙСТВИЕ Приказом Федерального агентства по техническому регулированию и метрологии от 24 июля 2018 г. № 422-ст

### 4 ВВЕДЕН ВПЕРВЫЕ

*Правила применения настоящего стандарта установлены в статье 26 Федерального закона от 29 июня 2015 г. № 162-ФЗ «О стандартизации в Российской Федерации». Информация об изменениях к настоящему стандарту публикуется в ежегодном (по состоянию на 1 января текущего года) информационном указателе «Национальные стандарты», а официальный текст изменений и поправок — в ежемесячном информационном указателе «Национальные стандарты». В случае пересмотра (замены) или отмены настоящего стандарта соответствующее уведомление будет опубликовано в ближайшем выпуске информационного указателя «Национальные стандарты». Соответствующая информация, уведомление и тексты размещаются также в информационной системе общего пользования — на официальном сайте Федерального агентства по техническому регулированию и метрологии в сети Интернет ([www.gost.ru](http://www.gost.ru))*

© Стандартинформ, оформление, 2018

Настоящий стандарт не может быть полностью или частично воспроизведен, тиражирован и распространен в качестве официального издания без разрешения Федерального агентства по техническому регулированию и метрологии

## Содержание

1 Область применения .....	1
2 Нормативные ссылки .....	1
3 Термины и определения .....	2
4 Проектирование .....	2
4.1 Общие положения .....	2
4.2 Требования к материалам .....	4
4.3 Требования к оборудованию .....	4
5 Подготовительные работы .....	4
6 Технология производства работ .....	6
7 Требования безопасности .....	6
8 Контроль качества .....	7
9 Испытания газопровода .....	7
10 Ввод в эксплуатацию .....	8
11 Эксплуатация .....	8
Приложение А (рекомендуемое) Монтажные котлованы с несанируемым участком (катушка, тройник, отвод) газопровода .....	9
Приложение Б (рекомендуемое) Форма акта очистки внутренней полости стального подземного газопровода .....	11
Приложение В (рекомендуемое) Форма акта проведения работ по телеинспекции участка газопровода .....	12
Приложение Г (справочное) Схема производства работ по облицовке стального подземного газопровода рукавом с полимеризующимся слоем .....	13
Библиография .....	14

## Введение

Настоящий стандарт разработан для обеспечения требований Технического регламента [1] и Федерального закона [2] при проектировании, строительстве и эксплуатации сетей газораспределения и входит в комплекс стандартов «Системы газораспределительные. Требования к сетям газораспределения».

Системы газораспределительные  
ТРЕБОВАНИЯ К СЕТЯМ ГАЗОРАСПРЕДЕЛЕНИЯ

## Часть 5

## Газопроводы, санированные рукавом с полимеризующимся слоем

Gas distribution systems. Requirements for gas distribution networks. Part 5. The gas pipelines with the load-bearing framework coated with a sleeve with polymerizing coating

Дата введения — 2019—01—01

## 1 Область применения

1.1 Настоящий стандарт устанавливает требования к газопроводам, санированным рукавом с полимеризующимся слоем, транспортирующим природный газ по ГОСТ 5542 давлением не более 1,2 МПа включительно, а также к связанным с ними процессам проектирования, санации и эксплуатации.

1.2 Настоящий стандарт распространяется на газопроводы, санированные путем внутренней облицовки стальных подземных газопроводов рукавом с полимеризующимся слоем, диаметром от 100 до 1200 мм.

1.3 Положения настоящего стандарта допускается использовать при санации стальных подземных газопроводов методом облицовки рукавом с полимеризующимся слоем в условиях, отнесенных СП 62.13330 к особым.

При этом должны быть соблюдены требования настоящего стандарта, предъявляемые к стальному подземному газопроводу, а также документов в области технического регулирования и стандартизации к проектированию газопроводов сетей газораспределения.

## 2 Нормативные ссылки

В настоящем стандарте использованы нормативные ссылки на следующие документы:

ГОСТ 9.402 Единая система защиты от коррозии и старения. Покрyтия лакокрасочные. Подготовка металлических поверхностей к окрашиванию

ГОСТ 9.602 Единая система защиты от коррозии и старения. Сооружения подземные. Общие требования к защите от коррозии

ГОСТ 12.1.004 Система стандартов безопасности труда. Пожарная безопасность. Общие требования

ГОСТ 12.3.003 Система стандартов безопасности труда. Работы электросварочные. Требования безопасности

ГОСТ 5542 Газы горючие природные промышленного и коммунально-бытового назначения. Технические условия

ГОСТ 10705 Трубы стальные электросварные. Технические условия

ГОСТ 17375 (ИСО 3419—81) Детали трубопроводов бесшовные приварные из углеродистой и низколегированной стали. Отводы крутоизогнутые типа 3D (R около 1,5 DN). Конструкция

ГОСТ 17376 (ИСО 3419—81) Детали трубопроводов бесшовные приварные из углеродистой и низколегированной стали. Тройники. Конструкция

ГОСТ Р 53865 Системы газораспределительные. Термины и определения

ГОСТ Р 54983 Системы газораспределительные. Сети газораспределения природного газа. Общие требования к эксплуатации. Эксплуатационная документация

ГОСТ Р 56290 Системы газораспределительные. Требования к сетям газораспределения. Часть 3. Реконструкция

СП 45.13330.2017 «СНиП 3.02.01—87 Земляные сооружения, основания и фундаменты»

СП 62.13330.2011 «СНиП 42-01—2002 Газораспределительные системы» (с изменениями № 1, № 2)

СП 246.1325800.2016 Положение об авторском надзоре за строительством зданий и сооружений

**Примечание** — При пользовании настоящим стандартом целесообразно проверить действие ссылочных стандартов (сводов правил) в информационной системе общего пользования — на официальном сайте Федерального агентства по техническому регулированию и метрологии в сети Интернет или по ежегодному информационному указателю «Национальные стандарты», который опубликован по состоянию на 1 января текущего года, и по выпускам ежемесячного информационного указателя «Национальные стандарты» за текущий год. Если заменен ссылочный документ, на который дана недатированная ссылка, то рекомендуется использовать действующую версию этого документа с учетом всех внесенных в данную версию изменений. Если заменен ссылочный документ, на который дана датированная ссылка, то рекомендуется использовать версию этого документа с указанным выше годом утверждения (принятия). Если после утверждения настоящего стандарта в ссылочный стандарт, на который дана датированная ссылка, внесено изменение, затрагивающее положение, на которое дана ссылка, то это положение рекомендуется применять без учета данного изменения. Если ссылочный документ отменен без замены, то положение, в котором дана ссылка на него, рекомендуется применять в части, не затрагивающей эту ссылку. При пользовании настоящим стандартом целесообразно проверить действие ссылочного свода правил в Федеральном информационном фонде стандартов.

### 3 Термины и определения

В настоящем стандарте применены термины по ГОСТ Р 53865, а также следующие термины с соответствующими определениями:

**3.1 несущий каркас:** Изношенный стальной подземный газопровод, сохранивший способность выдерживать внешние нагрузки.

**3.2 рукав:** Бесшовный синтетический тканевый шланг, который протягивается внутри стального подземного газопровода и приклеивается к его внутренней поверхности посредством специального двухкомпонентного клея.

**3.3 газопровод, санированный рукавом с полимеризующимся слоем:** Конструкция (сооружение), предназначенная(ое) для транспортировки природного газа и состоящая из рукава и несущего каркаса, облицованного этим рукавом при помощи специального двухкомпонентного клея.

**3.4 санация:** Реновация газопровода при помощи рукава с полимеризующимся слоем.

**3.5 стартовый котлован:** Вертикальная подземная выработка, разрабатываемая в зоне подачи рукава в стальной подземный газопровод.

**Примечание** — Стартовый котлован может выполнять функцию приемного для предыдущего протянутого отрезка рукава.

**3.6 приемный котлован:** Вертикальная подземная выработка, разрабатываемая в зоне выхода рукава с полимеризующимся слоем из стального подземного газопровода.

**Примечание** — Приемный котлован может выполнять функцию стартового для следующего отрезка рукава, подлежащего протяжке.

### 4 Проектирование

#### 4.1 Общие положения

4.1.1 Проектную документацию разрабатывают с учетом требований [3], [4].

При восстановлении стального подземного газопровода необходимо соблюдать требования, установленные СП 62.13330.

4.1.2 Несущий каркас на протяжении всего срока эксплуатации должен выдерживать внешние нагрузки. Не допускается наличие на несущем каркасе сквозных коррозионных и механических повреждений диаметром более 5 мм.

Несущий каркас не должен иметь вмятин, гофр и других дефектов, препятствующих облицовке рукавом с полимеризующимся слоем.

4.1.3 Проектную документацию (документацию на капитальный ремонт) разрабатывают с учетом требований ГОСТ Р 56290, а также следующих сведений о состоянии стального подземного газопровода:

- фактическое положение стального подземного газопровода.

а) глубина заложения,

б) места параллельной прокладки и пересечения с сетями инженерно-технического обеспечения, зданиями, сооружениями, естественными или искусственными преградами,

в) места поворотов трассы стального подземного газопровода, изменения диаметра, перехода в надземное положение, подключения газопроводов-вводов,

г) местоположение технических устройств и сооружений на стальном подземном газопроводе;

- наличие и тип повреждений материала труб, соединений.

Срок давности сведений о техническом состоянии подземного газопровода не должен превышать один год.

4.1.4 При разработке проектной документации в соответствии с ГОСТ Р 56290 определяют:

- характерные точки на трассе реконструируемого стального подземного газопровода, в которых предусмотрена перекладка стального подземного газопровода;

- количество неотключаемых потребителей, для которых необходимо предусмотреть байпас на период проведения работ;

- места расположения специальной машины с парогенератором (далее — спецмашины) и конденсатоотводчика;

- возможность поэтапного введения в эксплуатацию газопроводов, saniрованных рукавом с полимеризующимся слоем.

Характерные точки предусматривают в местах:

- поворота трассы с углом более 60°;

- перехода на другой диаметр;

- подключения газопроводов-вводов;

- расположения технических устройств (запорной арматуры, конденсатосборников и т. п.);

- перехода стального подземного газопровода в надземное положение;

- расположения участков, не соответствующих требованиям 4.1.2.

Срок эксплуатации газопровода, saniрованного рукавом с полимеризующимся слоем, не должен превышать срока службы несущего каркаса, рукава или специального двухкомпонентного клея.

4.1.5 Диаметр рукава с полимеризующимся слоем должен соответствовать внутреннему диаметру несущего каркаса. Допускается уменьшение от внутреннего диаметра в размере не более 10 %.

4.1.6 Прокладка рукава с полимеризующимся слоем без несущего каркаса не допускается.

Санация должна быть предусмотрена отдельными участками.

Длину участков определяют в зависимости от местных условий прохождения трассы, плотности застройки, количества ответвлений, наличия поворотов и т. д., а также в зависимости от применяемого оборудования.

Длину восстанавливаемых участков рекомендуется принимать в соответствии с данными, приведенными в таблице 1.

Таблица 1

Номинальный диаметр газопровода, мм	Длина восстанавливаемого участка, м	
	Спецмашина	Спецмашина с большим барабаном, более
100–150	800	800
200–300	400	400
500	350	350
600–700	300	300
800–1000	150	150
1200	100	100

4.1.7 Стартовый и приемный котлованы предусматривают на каждом участке, подготовленном для облицовки рукавом с полимеризующимся слоем. Количество стартовых и приемных котлованов определяют в соответствии с проектной документацией (документацией на капитальный ремонт) с учетом требований 4.1.3, 4.1.4.

Промежуточные котлованы предусматривают в местах обнаружения неустранимых дефектов.

Допускается предусматривать промежуточные котлованы для удобства очистки стального газопровода от отложений.

Участок стального газопровода с неустранимым дефектом ремонтируют путем установки стальной катушки, обеспечивающей возможность прохождения рукава с полимеризующимся слоем от стартового до приемного котлованов.

В котлованах предусматривают крепление стенок в соответствии с СП 45.13330, [5].

Минимальная высота от нижней образующей подземного трубопровода до дна котлована должна быть не менее 0,5 м.

#### 4.2 Требования к материалам

4.2.1 Для санации стального подземного газопровода путем облицовки рукавом с полимеризующимся слоем применяют рукав и специальный двухкомпонентный клей.

4.2.2 Рукав должен соответствовать требованиям стандартов на его изготовление и обладать способностью растягиваться в радиальном направлении для обеспечения плотного прилегания к внутренней поверхности газопровода.

4.2.3 Специальный двухкомпонентный клей должен соответствовать требованиям стандартов на его изготовление.

Специальный двухкомпонентный клей должен выполнять функцию скрепления рукава и внутренней поверхности несущего каркаса, а также обеспечивать адгезионную прочность соединяемых поверхностей.

Срок полимеризации специального двухкомпонентного клея после смешивания не должен превышать 5 ч.

#### 4.3 Требования к оборудованию

4.3.1 При работах по облицовке стального подземного газопровода рукавом с полимеризующимся слоем рекомендуется использовать следующее оборудование, установленное на спецмашине:

- барабан реверс-машины;
- компрессор;
- реверсивная головка;
- валики;
- водяная емкость;
- парогенератор;
- электрогенератор и распределительное устройство.

Электрогенератор и распределительное устройство служат для подачи и распределения электроэнергии одного класса напряжения.

4.3.2 Валики должны обеспечивать равномерное распределение клея по всей длине рукава посредством подбора расстояния между ними.

4.3.3 Реверсивная головка под воздействием давления сжатого воздуха должна обеспечивать процесс инверсии рукава, покрытого специальным двухкомпонентным клеем.

4.3.4 Оборудование и инструмент должны быть в исправном и работоспособном состоянии, без сколов, трещин, на тросах не должно быть переломов, перегибов.

### 5 Подготовительные работы

5.1 До начала проведения работ по облицовке стального подземного газопровода необходимо выполнить следующие подготовительные работы:

- определение местоположения стального подземного газопровода;
- ограждение места проведения работ;
- расчистка площадок и временных проездов (при необходимости);
- устройство временных дорог (при необходимости);



- расстановка предупреждающих дорожных знаков (при необходимости);
- отключение электрозащитных установок стального подземного газопровода (при наличии);
- разработка стартового и приемного котлованов;
- отключение стального подземного газопровода от действующей сети газораспределения (при проведении работ на действующем газопроводе);
- освобождение отключенного участка стального подземного газопровода от газа и его продувка инертным газом или воздухом (при проведении работ на действующем газопроводе);
- отсечение восстанавливаемого участка стального подземного газопровода;
- приварка технологических катушек из стальных труб к концам стального подземного газопровода;
- очистка внутренней полости стального подземного газопровода;
- обследование внутренней полости стального подземного газопровода и устранение дефектов, препятствующих облицовке рукавом с полимеризующимся слоем;
- подача специального двухкомпонентного клея в приподнятый конец рукава;
- протягивание рукава через валики в барабан;
- монтаж оборудования.

5.2 У стартового и приемного котлованов на период производства работ следует предусматривать строительные площадки для размещения на них необходимого оборудования.

Площадку для размещения спецмашины рекомендуется предусматривать шириной не менее 3,5 м и длиной не менее 16,0 м и располагать, как правило, в верхнем по вертикальным отметкам конце участка газопровода. На нижнем конце участка следует расположить площадку, на которой устанавливают лебедку для протяжки разных устройств для очистки труб и устройство для сбора конденсата.

5.3 В тех грунтах, которые не обеспечивают сохранения откосов, котлованы необходимо разрабатывать с креплением откосов, вертикальных стенок, а также с водоотливом (при необходимости).

В илистых и пльвунных грунтах на дне котлована следует предусматривать приямок для сбора и периодической откачки воды.

5.4 Строительные площадки на период производства работ ограждают по всему периметру инвентарными щитами или металлической сеткой, освещают (в темное время суток), а также устанавливают информационные щиты с обозначением организации, проводящей работы, и телефонами ответственного производителя работ.

Вскрытые участки стального подземного газопровода очищают от земли и изоляционного покрытия по всей длине.

5.5 Отсечение участка подземного газопровода от действующей сети газораспределения осуществляют после освобождения от газа путем вырезки катушек с последующей приваркой заглушек со стороны действующих участков стального подземного газопровода.

5.6 После вырезки и удаления из приемного, стартового и промежуточных (при их наличии) котлованов частей стального трубопровода к концам реконструируемых участков газопровода приваривают технологические катушки из стальных труб. Длину технологических катушек принимают не менее 0,6 м, а со стороны законцовочных участков, присоединяемых к действующему стальному подземному газопроводу, — не менее 1,0 м. Приварка катушек обеспечивает полную санацию стального газопровода, а также позволяет установить усиленные муфты на сварных швах в случае обнаружения дефектов.

Общий вид промежуточных котлованов и размеры технологических катушек приведены в приложении А.

5.7 Очистку внутренней полости стальных подземных газопроводов и устранение дефектов и внутренних препятствий проводят по методикам, определенным проектом производства работ.

Очистка внутренней полости стальных подземных газопроводов может быть проведена с применением специальных скребков, ершей и пескоструйной обработкой поверхности (при необходимости).

Очистку проводят до металлического блеска в соответствии с ГОСТ 9.402.

По окончании очистки стального подземного газопровода составляют акт по форме, приведенной в приложении Б.

5.8 Обследование внутренней полости стального подземного газопровода на предмет оценки степени очистки проводят телеинспекцией, обеспечивающей возможность определения точного расположения и размеров дефектов (остаточных отложений, не полностью удаленного грата, острых кромок подкладных колец и т. п.).

По окончании обследования стального подземного газопровода должен быть составлен акт по форме, приведенной в приложении В.

Выявленные дефекты должны быть устранены.

5.9 Перед использованием специальный двухкомпонентный клей необходимо перемешать в пропорциях, установленных предприятием-изготовителем.

Рекомендуемый расход специального двухкомпонентного клея приведен в таблице 2.

Т а б л и ц а 2 — Рекомендуемый расход специального двухкомпонентного клея

Расход специального двухкомпонентного клея	Номинальный диаметр газопровода, мм										
	100	200	300	400	500	600	700	800	900	1000	1200
На 100 м газопровода, кг	162	162	243	449	562	674	786	898	1011	1123	1247

5.10 После заполнения двухкомпонентным клеем один конец рукава затягивается в барабан через валики, обеспечивающие равномерное распределение двухкомпонентного клея внутри рукава; другой — закрепляется в реверсивной головке.

5.11 Допускается производить подготовку рукава на производственной базе в случае возможности прибытия спецмашины на место производства работ до начала процесса полимеризации специального двухкомпонентного клея.

## 6 Технология производства работ

6.1 Персонал, выполняющий работы по санации стальных подземных газопроводов методом облицовки рукавом с полимеризующимся слоем, должен иметь соответствующую квалификацию, подготовку и опыт работы.

6.2 Работы по облицовке стальных подземных газопроводов рукавом с полимеризующимся слоем следует проводить при положительной температуре наружного воздуха.

Допускается проведение работ с применением специальных отапливаемых модулей (палаток) при температуре наружного воздуха не ниже минус 15 °С.

Температура грунта при проведении работ должна составлять не ниже плюс 5 °С.

6.3 Работы по облицовке стального подземного газопровода рукавом с полимеризующимся слоем осуществляют в следующей последовательности:

- подача рукава с полимеризующимся слоем в несущий каркас трубопровод;
- подача паровоздушной смеси в протянутый рукав;
- охлаждение рукава;
- обрезка рукава с обоих концов несущего каркаса;
- удаление конденсата;
- проверка качества выполненных работ;
- установка заглушек на участок газопровода, санированного рукавом с полимеризующимся слоем (при необходимости);
- снятие заглушек с участка газопровода, санированного рукавом с полимеризующимся слоем (при необходимости);
- соединение участка газопровода, санированного рукавом с полимеризующимся слоем, со стальным подземным газопроводом;
- изоляция мест врезок в соответствии с требованиями ГОСТ 9.602.

6.4 Схема производства работ по облицовке стального подземного газопровода рукавом с полимеризующимся слоем приведена в приложении Г.

## 7 Требования безопасности

7.1 Санация стальных подземных газопроводов методом облицовки рукавом с полимеризующимся слоем должна быть выполнена в соответствии с требованиями безопасности, установленными в [5]—[8] и ГОСТ 12.1.004.

7.2 На строительных площадках необходимо соблюдать требования электробезопасности, установленные в [9], [10].

7.3 При проведении сварочных работ на строительных площадках необходимо соблюдать требования [11] и ГОСТ 12.3.003.

7.4 При санации стальных подземных газопроводов методом облицовки рукавом с полимеризующимся слоем необходимо соблюдать требования действующего законодательства Российской Федерации в области охраны окружающей среды.

## 8 Контроль качества

8.1 В процессе санации стального подземного газопровода методом облицовки рукавом с полимеризующимся слоем необходимо осуществлять строительный контроль, государственный строительный надзор в соответствии с [3] и СП 62.13330, а также авторский надзор в соответствии с требованиями СП 246.1325800.

8.2 При верификации (входном контроле) материалов должна быть проведена проверка разрешительных документов, подтверждающих качество рукава и специального двухкомпонентного клея.

Рукав должен иметь разрешительную документацию, выданную в установленном порядке, а также эксплуатационную документацию предприятия-изготовителя, содержащую следующие характеристики:

- наименование изготовителя;
- дата изготовления;
- срок службы;
- серийный номер;
- номинальный диаметр;
- рабочее давление;
- толщина стенки;
- длина;
- обозначение среды «Для газа».

Компоненты специального клея необходимо поставлять в отдельных емкостях, имеющих маркировку «Для газа» с указанием срока годности.

При применении импортных материалов для облицовки стальных подземных газопроводов эксплуатационная документация должна иметь перевод на русском языке.

8.3 По окончании работ по облицовке необходимо осуществить проверку качества проведенных работ посредством телеинспекции. По результатам обследования должен быть составлен акт по форме, приведенной в приложении В.

В случае обнаружения любого видимого дефекта на рукаве (отслоение, коробление, вздутие, разрыв рукава и т. д.) его необходимо нагреть паром и при помощи троса, прикрепленного к лебедке, удалить из несущего каркаса. Монтаж тяговой головки на рукаве осуществляют в соответствии со схемами предприятия — изготовителя рукава.

После удаления дефектного участка рукава необходимо повторить процедуру облицовки.

8.4 Для проведения сварочных работ по сварке катушек с целью исключения повреждения рукава расстояние от концов газопровода до рукава должно быть не менее 300 мм.

8.5 По окончании работ по облицовке газопровода, санированного рукавом с полимеризующимся слоем, проводят проверку сварных стыков вваренных катушек физическими методами контроля в объеме, установленном СП 62.13330.

8.6 Перед вводом в эксплуатацию газопровода, санированного рукавом с полимеризующимся слоем, проверяют качество изоляционного покрытия катушек приборным методом. Выявленные дефекты изоляции устраняют до начала работ по облицовке газопровода.

## 9 Испытания газопровода

Газопровод, санированный рукавом с полимеризующимся слоем, подвергают испытаниям давлением в соответствии с требованиями, установленными СП 62.13330 для стального газопровода, изолированного экструдированным полиэтиленом.

## 10 Ввод в эксплуатацию

10.1 Ввод в эксплуатацию газопровода, санированного рукавом с полимеризующимся слоем, следует осуществлять в соответствии с ГОСТ Р 54983. Приемка должна быть проведена согласно требованиям [1] и оформлена актом приемки по форме, установленной СП 62.13330.

10.2 Работники, допущенные к выполнению газоопасных работ в соответствии с требованиями [11], обязаны руководствоваться технологической документацией, производственными инструкциями и инструкциями по охране труда.

10.3 Сведения о проведении восстановления газопровода методом облицовки рукавом с полимеризующимся слоем вносят в эксплуатационный паспорт газопровода с соответствующими отметками в исполнительно-технической документации.

## 11 Эксплуатация

11.1 Эксплуатацию газопроводов, санированных рукавом с полимеризующимся слоем, осуществляют в соответствии с требованиями ГОСТ Р 54983, установленными для стальных газопроводов.

Первое плановое техническое обследование газопровода с несущим каркасом, санированным рукавом с полимеризующимся слоем, должно быть проведено через пять лет после его ввода в эксплуатацию.

11.2 Технический осмотр газопровода, санированного рукавом с полимеризующимся слоем, должен быть проведен на застроенной территории поселений не реже одного раза в 6 мес, а на незастроенной территории вне поселений — не реже одного раза в год.

11.3 При выявлении утечек газа в местах расположения сварных соединений проверяют их герметичность в шурфах пенообразующим раствором или газоанализатором и при необходимости производят их ремонт.

В случае выявления механического повреждения участков газопровода, санированного рукавом с полимеризующимся слоем, необходимо проводить его ремонт путем:

- установки усилительных муфт;

- врезки катушек длиной не менее 200 мм с удалением рукава от места соединения на расстояние не менее 300 мм.

11.4 Эксплуатацию средств электрохимической защиты необходимо осуществлять согласно требованиям ГОСТ Р 54983, а также [12].

11.5 Врезку в газопровод, санированный рукавом с полимеризующимся слоем, осуществляют с применением специальных механических средств, позволяющих осуществлять работы без снижения давления.

В обоснованных случаях допускается осуществлять работы по врезке газопроводов при давлении газа в действующем газопроводе в пределах от 0,0004 до 0,002 МПа.

11.6 В процессе эксплуатации газопровода, санированного рукавом с полимеризующимся слоем, не допускаются работы, связанные с прямым воздействием открытого огня на рукав.

Во время приварки стальных патрубков к газопроводу, санированному рукавом с полимеризующимся слоем, место примыкания рукава к газопроводу вблизи места врезки следует охлаждать при помощи жгута из ветоши, смоченного водой.

Приложение А  
(рекомендуемое)

Монтажные котлованы с несанируемым участком (катушка, тройник, отвод) газопровода

А.1 Размеры монтажных котлованов ( $L2$ ,  $L3$ ,  $L4$ ) определены проектом в зависимости от диаметра, конфигурации и глубины заложения реконструируемого газопровода. Общий вид монтажных котлованов указан на рисунках А.1—А.3, номер позиции — в таблице А.1.

В метрах

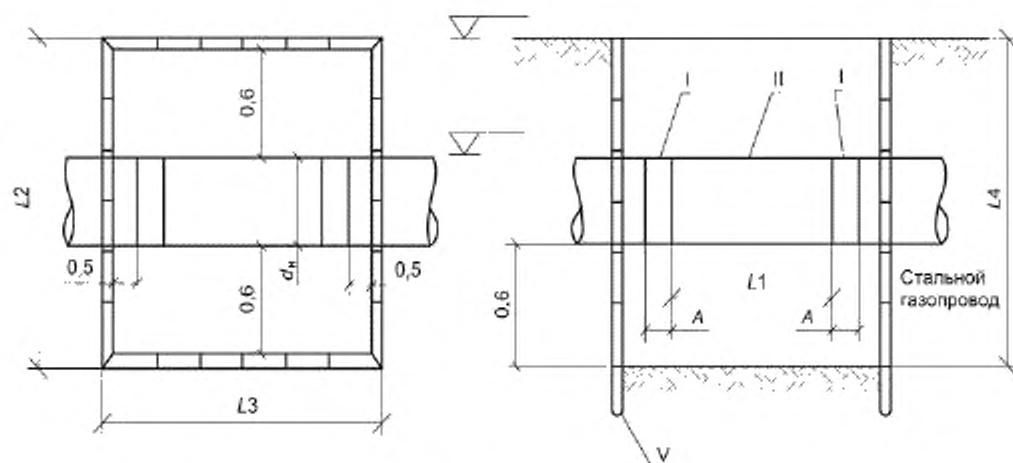


Рисунок А.1 — Установка стальной катушки в монтажном котловане

В метрах

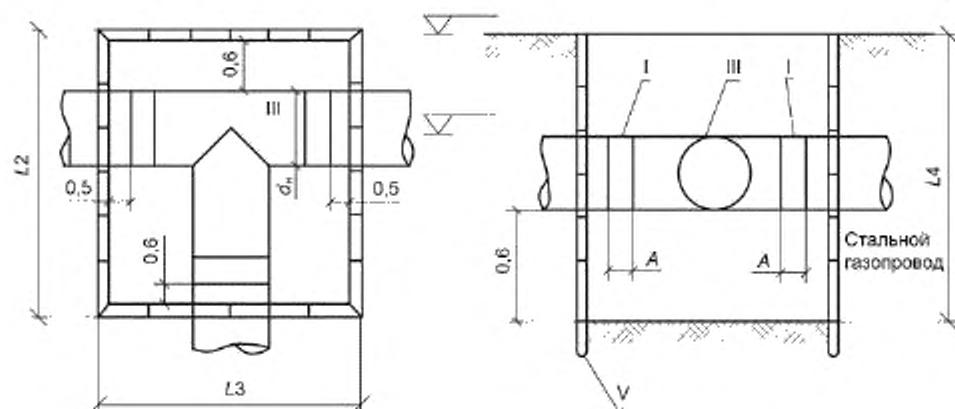


Рисунок А.2 — Установка тройника в монтажном котловане

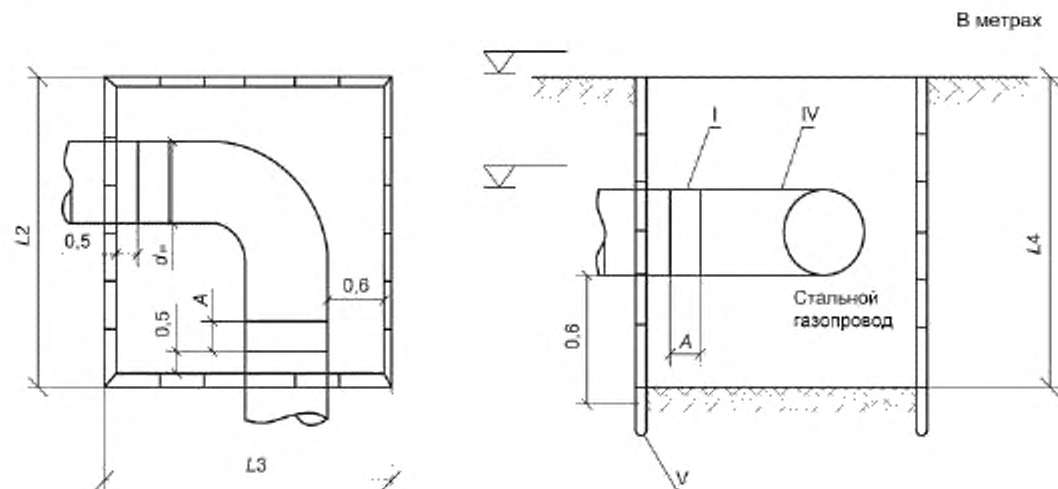


Рисунок А.3 — Установка отвода в монтажном котловане

Таблица А.1

№ позиции	Наименование	Количество, шт	Нормативный документ
I	Технологическая катушка	2	ГОСТ 10705
II	Стальная несанируемая катушка	1	ГОСТ 10705
III	Стальной тройник	1	ГОСТ 17376
IV	Стальной отвод	1	ГОСТ 17375
V	Инвентарные щиты	Определены проектом	

А.2 Длину технологических катушек рекомендуется принимать в соответствии с данными, приведенными в таблице А.2.

Таблица А.2

Диаметр, мм	Длина стальной катушки А, мм
10—250	600
300—500	800
600	900
700	1000
800	1100
900—1200	1400

**Приложение Б  
(рекомендуемое)**

**Форма акта очистки внутренней полости стального подземного газопровода**

**Акт № \_\_\_\_\_  
очистки внутренней полости стального подземного газопровода**

« \_\_\_\_\_ » \_\_\_\_\_ 20\_\_ г.

Комиссия в составе:

председателя комиссии: \_\_\_\_\_  
(должность, организация, фамилия, инициалы)

членов комиссии: \_\_\_\_\_  
(должность, организация, фамилия, инициалы)

\_\_\_\_\_

\_\_\_\_\_

Очистка внутренней полости подземного стального газопровода диаметром \_\_\_\_\_ мм  
произведена на участке от \_\_\_\_\_ до \_\_\_\_\_  
\_\_\_\_\_ общей протяженностью \_\_\_\_\_ м.

Очистка выполнена \_\_\_\_\_  
(продувкой воздухом/протягиванием очистного устройства\*)

в соответствии с требованиями \_\_\_\_\_  
(указать нормативный документ)

проекта организации строительства, проекта производства работ, специальной рабочей инструкции, согласованной и утвержденной « \_\_\_\_\_ » \_\_\_\_\_ 20\_\_ г.

\* При очистке внутренней полости подземного стального газопровода протягиванием очистного устройства необходимо указать тип очистного устройства.

Очистка внутренней полости газопровода производилась до выхода \_\_\_\_\_

(струи незагрязненного воздуха и/или очистного устройства)

Заключение комиссии: \_\_\_\_\_

\_\_\_\_\_

Акт составил \_\_\_\_\_

(должность)

(личная подпись)

(инициалы, фамилия)

« \_\_\_\_\_ » \_\_\_\_\_ 20\_\_ г.

Представитель эксплуатационной организации

\_\_\_\_\_

(должность)

(личная подпись)

(инициалы, фамилия)

« \_\_\_\_\_ » \_\_\_\_\_ 20\_\_ г.

Производитель работ

\_\_\_\_\_

(должность)

(личная подпись)

(инициалы, фамилия)

« \_\_\_\_\_ » \_\_\_\_\_ 20\_\_ г.

**Приложение В  
(рекомендуемое)**

**Форма акта проведения работ по телеинспекции участка газопровода**

**Акт № \_\_\_\_\_  
проведения работ по телеинспекции участка газопровода**

\_\_\_\_\_  
(наименование эксплуатационной организации)

Организация — производитель работ \_\_\_\_\_

Дата обследования « \_\_\_\_ » \_\_\_\_\_ 20 \_\_\_\_ г.

Номер участка \_\_\_\_\_

Длина участка \_\_\_\_\_

Диаметр трубы \_\_\_\_\_

Рабочее давление, МПа \_\_\_\_\_

**1 Средства измерения**

Наименование прибора	Модель прибора	Назначение прибора	Номер и дата свидетельства о поверке (калибровке)

2 В результате обследования выявлены\*/не выявлены дефекты \_\_\_\_\_  
(нужное подчеркнуть)

\* В случае обнаружения дефектов необходимо описать их характер, месторасположение, а также их размер.

**3 Приложение: эскиз/фотоматериалы дефектов\***

\* В случае обнаружения

Акт составил

\_\_\_\_\_  
(должность) \_\_\_\_\_ (личная подпись) \_\_\_\_\_ (инициалы, фамилия)  
« \_\_\_\_ » \_\_\_\_\_ 20 \_\_\_\_ г.

Представитель эксплуатационной организации

\_\_\_\_\_  
(должность) \_\_\_\_\_ (личная подпись) \_\_\_\_\_ (инициалы, фамилия)  
« \_\_\_\_ » \_\_\_\_\_ 20 \_\_\_\_ г.

Производитель работ

\_\_\_\_\_  
(должность) \_\_\_\_\_ (личная подпись) \_\_\_\_\_ (инициалы, фамилия)  
« \_\_\_\_ » \_\_\_\_\_ 20 \_\_\_\_ г.



Приложение Г  
(справочное)

Схема производства работ по облицовке стального подземного газопровода рукавом с полимеризующимся слоем

Г.1 Схема производства работ

Схема производства работ по облицовке стального подземного газопровода рукавом с полимеризующимся слоем представлена на рисунке Г.1.

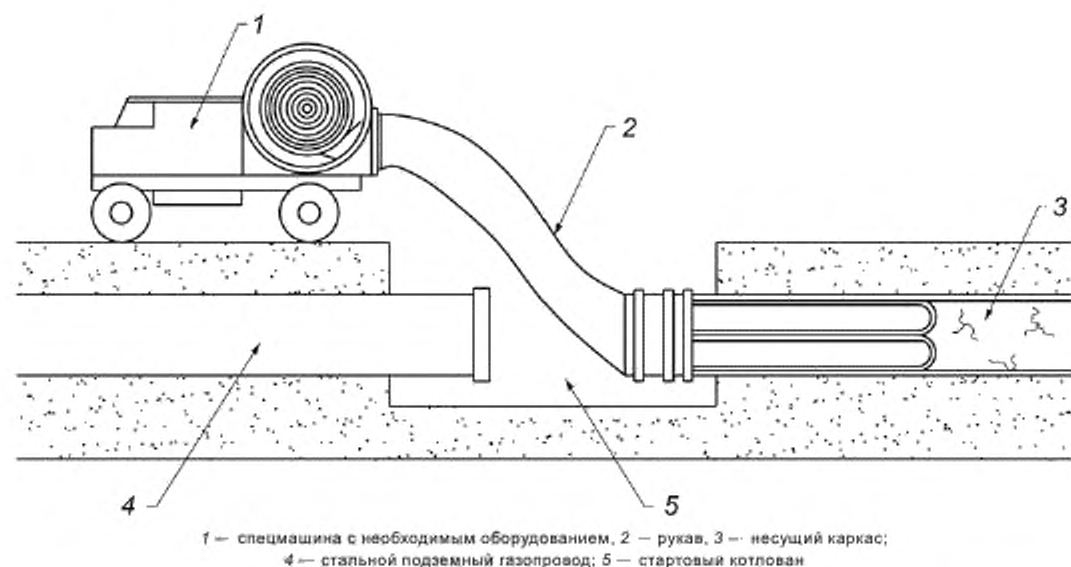


Рисунок Г.1 — Схема облицовки стального подземного газопровода рукавом с полимеризующимся слоем

Работы по облицовке стального подземного газопровода рукавом с полимеризующимся слоем выполняют в следующем порядке:

- осуществление процесса инверсии рукава 2 под действием сжатого воздуха от компрессора спецмашины. Скорость подачи рукава не должна превышать 2,5 м/мин;
- подача паровоздушной смеси в протянутый рукав 2. Паровоздушная смесь должна иметь температуру 105 °С. Давление не должно превышать 0,3 МПа. Сброс избытка пара осуществляют в атмосферу через конденсатотводчик, установленный в конце газопровода;
- охлаждение и продувка путем подачи в протянутый рукав воздуха, давление которого составляет 0,3 МПа;
- сброс давления подаваемого воздуха при достижении температуры 30 °С в газопровode, санированном рукавом с полимеризующимся слоем, измеренной в приемном котловане;
- обрезка рукава с обоих концов участка газопровода, санированного рукавом с полимеризующимся слоем, таким образом, чтобы расстояние от сварного шва при последующей врезке катушек составило не менее 300 мм;
- продувка газопровода, санированного рукавом с полимеризующимся слоем, давлением 0,3 МПа (при необходимости);
- протяжка поролонового поршня в газопровode, санированном рукавом с полимеризующимся слоем;
- проверка качества проведенных работ;
- соединение газопровода, санированного рукавом с полимеризующимся слоем, со стальным подземным газопроводом путем сварки катушек.

## Библиография

- [1] Технический регламент «О безопасности сетей газораспределения и газопотребления» (утвержден постановлением Правительства Российской Федерации от 29 октября 2010 г. № 870)
- [2] Федеральный закон от 30 декабря 2009 г. № 384-ФЗ «Технический регламент о безопасности зданий и сооружений»
- [3] Федеральный закон от 29 декабря 2004 г. № 190-ФЗ «Градостроительный кодекс Российской Федерации»
- [4] Федеральный закон от 21 июля 1997 г. № 116-ФЗ «О промышленной безопасности опасных производственных объектов»
- [5] Федеральный закон от 22 июля 2008 г. № 123-ФЗ «Технический регламент о требованиях пожарной безопасности»
- [6] «Правила противопожарного режима в Российской Федерации» (утверждены постановлением Правительства Российской Федерации от 25 апреля 2012 г. № 390)
- [7] СНиП 12-04-2002                    Безопасность труда в строительстве. Часть 2. Строительное производство
- [8] СП 12-136-2002                    Безопасность труда в строительстве. Решения по охране труда и промышленной безопасности в проектах организации строительства и проектах производства работ
- [9] СНиП 12-03-2001                    Безопасность труда в строительстве. Часть 1. Общие требования
- [10] Приказ Минтруда России от 24 июля 2013 г. № 328н «Об утверждении Правил по охране труда при эксплуатации электроустановок»
- [11] Федеральные нормы и правила в области промышленной безопасности «Правила безопасности сетей газораспределения и газопотребления» утверждены приказом Федеральной службы по экологическому, технологическому и атомному надзору от 15 ноября 2013 г. № 542
- [12] Приказ Минэнерго Российской Федерации от 29 декабря 2001 г. № 375 «О введении в действие Инструкции по защите городских подземных трубопроводов от коррозии (РД 153-39.4-091-01)

---

УДК 662.767:006.354

ОКС 23.040

Ключевые слова: система газораспределительная, сеть газораспределения, несущий каркас, рукав, полимеризующийся слой, стальной подземный газопровод

---

**БЗ 7—2018/27**

Редактор *М.И. Максимова*  
Технический редактор *В.Н. Прусакова*  
Корректор *М.И. Першина*  
Компьютерная верстка *А.Н. Золотаревой*

Сдано в набор 24.07.2018. Подписано в печать 01.08.2018. Формат 60×84<sup>1</sup>/<sub>8</sub>. Гарнитура Ариал  
Усл. печ. л. 2,32. Уч.-изд. л. 2,10.

Подготовлено на основе электронной версии, предоставленной разработчиком стандарта

---

Создано в единичном исполнении ФГУП «СТАНДАРТИНФОРМ» для комплектования Федерального  
информационного фонда стандартов, 123001 Москва, Гранатный пер., 4.  
[www.gostinfo.ru](http://www.gostinfo.ru) [info@gostinfo.ru](mailto:info@gostinfo.ru)