
МЕЖГОСУДАРСТВЕННЫЙ СОВЕТ ПО СТАНДАРТИЗАЦИИ, МЕТРОЛОГИИ И СЕРТИФИКАЦИИ
(МГС)
INTERSTATE COUNCIL FOR STANDARDIZATION, METROLOGY AND CERTIFICATION
(ISC)

МЕЖГОСУДАРСТВЕННЫЙ
СТАНДАРТ

ГОСТ
IEC 61340-4-1—
2017

ЭЛЕКТРОСТАТИКА

Методы испытаний для прикладных задач

ЭЛЕКТРИЧЕСКОЕ СОПРОТИВЛЕНИЕ НАПОЛЬНЫХ ПОКРЫТИЙ И УСТАНОВЛЕННЫХ ПОЛОВ

(IEC 61340-4-1:2015, Electrostatics — Part 4-1: Standard test methods for specific applications — Electrical resistance of floor coverings and installed floors, IDT)

Издание официальное



Москва
Стандартинформ
2018

Предисловие

Цели, основные принципы и основной порядок проведения работ по межгосударственной стандартизации установлены в ГОСТ 1.0—2015 «Межгосударственная система стандартизации. Основные положения» и ГОСТ 1.2—2015 «Межгосударственная система стандартизации. Стандарты межгосударственные, правила и рекомендации по межгосударственной стандартизации. Правила разработки, принятия, обновления и отмены»

Сведения о стандарте

1 ПОДГОТОВЛЕН Акционерным обществом «Всероссийский научно-исследовательский институт сертификации» (АО «ВНИИС») и АО «Научно-производственная фирма «Диполь» на основе собственного перевода на русский язык англоязычной версии международного стандарта, указанного в пункте 5

2 ВНЕСЕН Федеральным агентством по техническому регулированию и метрологии

3 ПРИНЯТ Межгосударственным советом по стандартизации, метрологии и сертификации (протокол от 30 ноября 2017 г. № 52)

За принятие проголосовали:

Краткое наименование страны по МК (ИСО 3166) 004 – 97	Код страны по МК (ИСО 3166) 004 – 97	Сокращенное наименование национального органа по стандартизации
Армения	AM	Минэкономики Республики Армения
Беларусь	BY	Госстандарт Республики Беларусь
Киргизия	KG	Кыргызстандарт
Россия	RU	Росстандарт
Узбекистан	UZ	Узстандарт
Украина	UA	Минэкономразвития Украины

4 Приказом Федерального агентства по техническому регулированию и метрологии от 26 июля 2018 г. № 431-ст межгосударственный стандарт ГОСТ IEC 61340-4-1—2017 введен в действие в качестве национального стандарта Российской Федерации с 1 августа 2018 г.

5 Настоящий стандарт идентичен международному стандарту IEC 61340-4-1:2015 «Электростатика. Часть 4-1. Стандартные методы испытаний для специальных случаев применения. Электрическое сопротивление покрытий и готовых полов» («Electrostatics — Part 4-1: Standard test methods for specific applications — Electrical resistance of floor coverings and installed floors», IDT).

Международный стандарт разработан Техническим комитетом по стандартизации IEC/TC 101 «Electrostatics».

Наименование настоящего стандарта изменено относительно наименования указанного международного стандарта для приведения в соответствие с ГОСТ 1.5 (подраздел 3.6).

При применении настоящего стандарта рекомендуется использовать вместо ссылочного международного стандарта соответствующий ему межгосударственный стандарт, сведения о котором приведены в дополнительном приложении ДА

6 ВВЕДЕН ВПЕРВЫЕ

Информация об изменениях к настоящему стандарту публикуется в ежегодном информационном указателе «Национальные стандарты», а текст изменений и поправок — в ежемесячном информационном указателе «Национальные стандарты». В случае пересмотра (замены) или отмены настоящего стандарта соответствующее уведомление будет опубликовано в ежемесячном информационном указателе «Национальные стандарты». Соответствующая информация, уведомление и тексты размещаются также в информационной системе общего пользования — на официальном сайте Федерального агентства по техническому регулированию и метрологии в сети Интернет (www.gost.ru)

© Стандартиформ, оформление, 2018

В Российской Федерации настоящий стандарт не может быть полностью или частично воспроизведен, тиражирован и распространен в качестве официального издания без разрешения Федерального агентства по техническому регулированию и метрологии

Содержание

1 Область применения	1
2 Нормативные ссылки	1
3 Термины и определения	1
4 Общие условия измерений	2
5 Приборы	2
6 Отбор образцов для лабораторных измерений	5
7 Подготовка образцов к испытаниям	5
8 Условия окружающей среды при испытаниях	5
9 Методики испытаний	5
10 Расчет среднего геометрического и представление результатов	7
11 Отчет об испытаниях	7
Приложение ДА (справочное) Сведения о соответствии ссылочных международных стандартов межгосударственным стандартам	8

ЭЛЕКТРОСТАТИКА

Методы испытаний для прикладных задач

ЭЛЕКТРИЧЕСКОЕ СОПРОТИВЛЕНИЕ
НАПОЛЬНЫХ ПОКРЫТИЙ И УСТАНОВЛЕННЫХ ПОЛОВ

Electrostatics. Part 4-1. Test methods for specific applications.
Electrical resistance of floor coverings and installed floors

Дата введения —2018—08—01

1 Область применения

Настоящий стандарт определяет методы испытаний всех типов напольных покрытий и установленных полов для определения электрического сопротивления, включая сопротивление относительно земли, сопротивление от точки до точки и вертикальное сопротивление в диапазоне от 10^4 до 10^{13} Ом. Лабораторные измерения, выполненные при контролируемых внешних условиях, можно использовать для классификации или контроля качества. Испытание установленных полов при неконтролируемых внешних условиях можно использовать для определения правильности установки или как часть выполняемой системной проверки.

Примечание — Хотя настоящий стандарт не распространяется на требования личной безопасности, всем заинтересованным сторонам следует соблюдать соответствующие нормативные требования, касающиеся здоровья и безопасности людей везде, где проводятся работы с использованием методов испытаний настоящего стандарта.

2 Нормативные ссылки

В настоящем стандарте использована нормативная ссылка на следующий стандарт [для датированных ссылок применяют только указанное издание ссылочного стандарта, для недатированных — последнее издание (включая все изменения к нему)]:

ISO 1957:2000, Machine-made textile floor coverings — Selection and cutting of specimens for physical tests (Покрытия текстильные для полов машинного производства. Отбор и отрезка образцов для физических испытаний)

3 Термины и определения

В настоящем стандарте применены следующие термины с соответствующими определениями:

3.1 приемочные испытания (acceptance testing): Испытания, проводимые на напольных покрытиях сразу же после их установки или на образцах продукции перед первой приемкой заказчиком.

3.2 среднее геометрическое (geometric mean): Корень степени n из произведения n величин,
$$\sqrt[n]{y_1 \cdot y_2 \cdot \dots \cdot y_n}$$

3.3 точка заземления (groundable point): Крепление к напольному покрытию для его контакта с землей.

3.4 изолирующий материал (insulating material): Материал, имеющий вертикальное сопротивление более 10^{14} Ом.

3.5 **лабораторные измерения** (laboratory evaluations): Измерения, выполненные при контролируемых лабораторных условиях.

3.6 **сопротивление к точке заземления** (resistance to ground): Электрическое сопротивление, измеряемое между электродом, помещенным на поверхность материала, и землей или точкой заземления.

3.7 **сопротивление от точки до точки** (point-to-point resistance): Электрическое сопротивление, измеряемое между двумя электродами, помещенными на поверхность материала.

3.8 **вертикальное сопротивление** (vertical resistance): Электрическое сопротивление, измеряемое между противозлектродом на обратной стороне испытуемого материала и электродом, расположенным на используемой поверхности.

4 Общие условия измерений

Измерение поверхностного и вертикального сопротивлений осуществляется омметром или другим соответствующим прибором. Измерение поверхностного сопротивления позволяет определить способность напольного покрытия проводить заряд и обеспечивать его стекание. Измерение сопротивления к точке заземления и вертикального сопротивления позволяет определить способность напольных покрытий проводить заряд от поверхности материала или проводника, соприкасающегося с поверхностью, к стоку заряда под напольным покрытием. Измерение сопротивления относительно земли выполняют в лабораторных условиях путем прикрепления заземляемой точки к обратной стороне испытуемого напольного покрытия.

5 Приборы

5.1 Средства измерения сопротивления

В качестве средств измерения применяются измеритель сопротивления (омметр) или источник питания и амперметр с соответствующими параметрами для выполнения измерения с точностью $\pm 10\%$, которые удовлетворяют нижеперечисленным требованиям.

5.1.1 Лабораторные измерения

Прибор должен иметь напряжение цепи под нагрузкой:

- $(10 \pm 0,5)$ В — для сопротивлений ниже 1×10^6 Ом;
- (100 ± 5) В — для сопротивлений от 1×10^6 до 1×10^{11} Ом;
- (500 ± 25) В — для сопротивлений выше 1×10^{11} Ом.

Измерительный диапазон прибора должен обеспечивать не менее одного порядка значений с обеих сторон от ожидаемого предела измеряемого сопротивления. Прибор следует использовать таким способом, который гарантирует, что прибор не будет создавать случайных путей заземления и влиять на результат измерений.

5.1.2 Приемочные испытания

Для приемочных испытаний следует использовать прибор лабораторной оценки или прибор с напряжением разомкнутой цепи:

- $(10 \pm 0,5)$ В — для сопротивлений ниже 1×10^6 Ом;
- (100 ± 5) В — для сопротивлений от 1×10^6 до 1×10^{11} Ом;
- (500 ± 25) В — для сопротивлений выше 1×10^{11} Ом.

Измерительный диапазон прибора должен обеспечивать не менее одного порядка значений с обеих сторон от ожидаемого предела измеряемого сопротивления. Прибор используют таким способом, который гарантирует, что он не будет создавать случайных путей заземления и это не будет влиять на результат измерений.

В спорных случаях следует использовать прибор лабораторной оценки.

5.2 Измерительные электроды

Измерительные электроды состоят из двух цилиндрических металлических электродов (желательно из нержавеющей стали) с клеммами для подключения к прибору, измеряющему сопротивле-

ние. Примеры электродов приведены на рисунке 1. Каждый электрод должен иметь плоскую круглую контактную зону диаметром (65 ± 5) мм. Для измерений, проводимых на твердых, однородно прилегающих поверхностях, контактная зона должна иметь проводящую резиновую подушку твердостью (60 ± 10) единиц по шкале Шора А. Контактное сопротивление каждого измерительного электрода, установленного с проводящей резиновой подушкой, измеренное при размещении измерительного электрода прямо на противозлектроде (см. 5.3), должно быть менее 1000 Ом. Проводящую резиновую подушку не следует использовать на неоднородно прилегающих поверхностях, таких как, например, текстильные напольные покрытия. Контактной зоной в этом случае будет нижняя поверхность металлического электрода. Общая масса каждого измерительного электрода должна составлять:

- а) $(2,5 \pm 0,25)$ кг — для измерений, выполняемых на твердых поверхностях с неровностями;
- б) $(5,0 \pm 0,25)$ кг — для измерений, выполняемых на прочих поверхностях.

Примечание — Круглый диск изолирующего материала с вертикальным сопротивлением более 10^{14} Ом можно использовать в качестве опорной платформы для дополнительного нажима (см. рисунок 1).

5.3 Противозлектрод

Противозлектрод состоит из плоской квадратной пластины из нержавеющей стали со стороной (600 ± 10) мм и толщиной 1 мм (примерно) и клеммы подключения к прибору, измеряющему сопротивление.

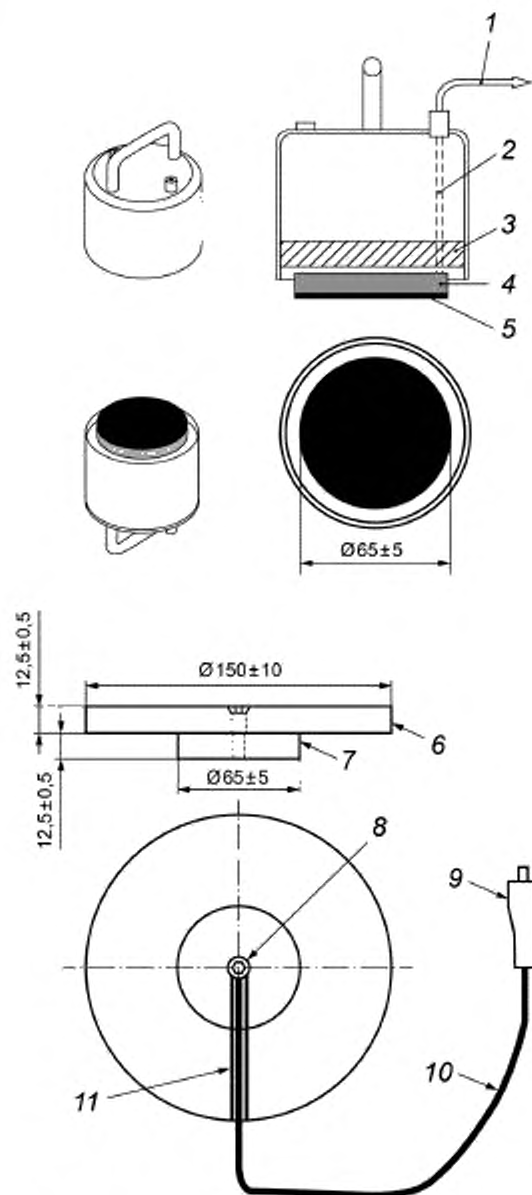
5.4 Подложки

Чтобы измерить сопротивление от точки до точки (см. раздел 6) или относительно земли, используют подложки из изолирующего материала с вертикальным сопротивлением минимум на порядок более ожидаемого сопротивления образца или если сопротивление неизвестно, то более 1×10^{14} Ом, имеющие достаточную жесткость для удержания образцов при испытании. Площадь подложек должна быть равна площади испытываемого образца.

Чтобы измерить вертикальное сопротивление (см. раздел 6), используют плоские металлические пластины, имеющие достаточную жесткость для удержания образцов при испытании, площадь которых равна площади испытываемых образцов.

5.5 Изолирующая пластина

Чтобы измерить вертикальное сопротивление, используют квадратную плоскую пластину со стороной (640 ± 10) мм и толщиной (5 ± 1) мм, изготовленную из изолирующего материала с вертикальным сопротивлением более 1×10^{14} Ом. Чтобы измерить сопротивление от точки до точки и сопротивление относительно земли, используют плоскую пластину размерами $(1300 \pm 10) \times (600 \pm 10)$ мм и толщиной (5 ± 1) мм, изготовленную из изолирующего материала с вертикальным сопротивлением минимум на порядок более ожидаемого сопротивления образца или если сопротивление неизвестно, то более 1×10^{14} Ом.



Общая масса: $(2,5 \pm 0,25)$ кг или $(5,0 \pm 0,25)$ кг.

1 — гибкий приборный кабель; 2 — изолированный провод, соединенный с монтажным основанием металлического электрода; 3 — изолирующий материал; 4 — монтажное основание металлического электрода; 5 — электропроводная резиновая подушка; 6 — диск из изолирующего материала, используемый для опоры любых дополнительных грузов, необходимых для достижения общей массы, указанной в 5.2, перечисление а), или 5.2, перечисление б); 7 — металлический электрод; 8 — винт с плоской головкой; 9 — электрический разъем; 10 — гибкий приборный кабель; 11 — канавка для размещения приборного кабеля (для удержания кабеля на месте наносит на дно канавки эпоксидный клей)

Рисунок 1 — Пример двух вариантов конструкции измерительных электродов

6 Отбор образцов для лабораторных измерений

Отбор образцов материала проводят в соответствии со стандартом ISO 1957. Несмотря на то что стандарт ISO 1957 предназначен для текстильных напольных покрытий, его положения могут также применяться для других видов напольных покрытий.

Для измерений вертикального сопротивления необходимо взять три квадратных образца размером (500 ± 50) мм каждый.

Для измерения сопротивления от точки до точки и сопротивления относительно земли необходимо взять два образца размерами $(1200 \pm 50) \times (500 \pm 50)$ мм. Если существуют различия в сопротивлении по направлению, один образец должен иметь длинную сторону, параллельную основному направлению изготовления, а другой — длинную сторону, параллельную поперечному направлению изготовления. При измерении сопротивления относительно земли точка заземления должна крепиться к нижней стороне каждого образца в соответствии с инструкцией изготовителя или другими инструкциями.

Одни и те же образцы можно использовать как для измерения сопротивления от точки до точки, так и измерения сопротивления относительно земли. Точки заземления должны быть прикреплены к образцам, но быть изолированы от земли во время проведения измерений сопротивления от точки до точки.

Можно объединить несколько образцов небольшого размера, обрезав их, в случае необходимости, чтобы получить требуемый размер. Подложки (см. 5.4) должны крепиться к образцам, а края соседних образцов должны соединяться вместе в соответствии с инструкциями изготовителя или другими инструкциями. Если для формирования образца используют несколько плиток, измерения должны включать испытание минимум одного набора плиток. Точки заземления необходимо прикрепить к одному или более образцам перед креплением подложек, учитывая минимальное расстояние между точкой заземления и точками измерения сопротивления относительно земли, равное (1000 ± 50) мм (см. 9.4).

В некоторых случаях требуется испытать образцы, которые крепятся на металлических подложках проводящим клеем. В этом случае крепление следует выполнять в соответствии с инструкциями изготовителя или другими указаниями.

7 Подготовка образцов к испытаниям

Образцы следует очистить перед выдержкой в лабораторных условиях и испытаниями. Чистку проводят в соответствии с инструкциями изготовителя или другими указаниями.

Крепление образцов к подложкам выполняют перед выдерживанием в лабораторных условиях и испытаниями.

8 Условия окружающей среды при испытаниях

Если не указано иное, должны быть соблюдены следующие условия: температура (23 ± 2) °С, относительная влажность (12 ± 3) %. Время выдержки перед испытанием — не менее 48 ч. Текстильные напольные покрытия предпочтительно перед выдержкой и испытанием подвергать предварительному выдерживанию в течение не менее 24 ч при температуре (20 ± 2) °С и относительной влажности (65 ± 3) %.

Во время предварительной выдержки и выдержки перед испытаниями образцы следует поместить на решетку или другую подходящую опору, обеспечивающую свободную циркуляцию воздуха.

Если испытания проводятся в неконтролируемых условиях, например при испытании установленных полов, необходимо записывать температуру окружающей среды и относительную влажность в момент проведения измерений.

9 Методики испытаний

9.1 Чистка электродов

Перед каждой серией испытаний очищают контактную зону измерительного электрода и противоэлектрода, используя безворсовую ткань, смоченную в этаноле или изопропиловом спирте (концентрация ≥ 95 %). Дают поверхности высохнуть, прежде чем проводить измерения.

Примечание — Пользователи настоящего стандарта должны соблюдать нормы безопасности при использовании растворов.

9.2 Сопротивление от точки до точки

Если измерения проводят в лабораторных условиях, то образец помещают на изолирующую пластину используемой поверхностью вверх (5.5). Устанавливают два измерительных электрода (5.2) на испытуемый образец, выдерживая расстояние от центра до центра (300 ± 10) мм. Если для формирования испытуемого образца используют плитки, следует расположить измерительные электроды таким образом, чтобы они не соприкасались со стыками между соседними плитками. Необходимо убедиться в том, что любая из прикрепленных к испытуемому образцу точек заземления изолирована от земли.

При испытании установленных полов электроды нужно располагать на поверхности пола на том же расстоянии, что и при лабораторных измерениях.

Подключают измерительные электроды к прибору, измеряющему сопротивление (5.1). Начинают с установки напряжения 10 В, снимают показание сопротивления через (15 ± 2) с после приложения испытательного напряжения. Если значение сопротивления превышает 10^6 Ом, выбирают напряжение 100 В и повторяют измерение. Если значение превышает $1,0 \times 10^{11}$ Ом, выбирают напряжение 500 В и выполняют завершающее измерение. Записывают показание, которое соответствует диапазону напряжений и сопротивлений, указанному в 5.1, если не возникает одна из нижеперечисленных ситуаций:

- сопротивление при 10 В выше $1,0 \times 10^6$ Ом, сопротивление при 100 В ниже $1,0 \times 10^6$ Ом;
- сопротивление при 100 В выше $1,0 \times 10^{11}$ Ом, сопротивление при 500 В ниже $1,0 \times 10^{11}$ Ом.

В этом случае записывают сопротивление, измеренное при более высоком уровне напряжения.

При измерениях в лабораторных условиях повторяют измерения в другом положении, когда электроды располагаются на расстоянии не менее 100 мм от предыдущего положения. Измерение следует выполнять в точках прямой линии, т.е. электроды располагаются по линии, параллельной направлению изготовления, или по линии, перпендикулярной к направлению изготовления. Общее число измерений для одного испытуемого образца должно быть не менее шести.

При измерениях на установленных полах количество измерений должно быть представительным для рассматриваемого пола, но в любом случае не должно быть менее шести.

9.3 Вертикальное сопротивление (измерения в лабораторных условиях)

Помещают противозлектрод (5.3) на изолирующую пластину (5.5). Располагают испытуемый образец на противозлектроде используемой поверхностью вверх. Помещают один измерительный электрод (5.2) на испытуемый образец таким образом, чтобы расстояние от центра электрода до краев образца составляло не менее 100 мм. Если для формирования испытуемого образца используют плитки, располагают измерительный электрод таким образом, чтобы он не соприкасался со стыком между плитками.

Подключают измерительный электрод и противозлектрод к прибору, измеряющему сопротивление (5.2). Начинают с установки напряжения 10 В, снимают показание через (15 ± 2) с после приложения испытательного напряжения. Если значение превышает 10^6 Ом, выбирают напряжение 100 В и повторяют измерение. Если значение превышает $1,0 \times 10^{11}$ Ом, выбирают напряжение 500 В и выполняют завершающее измерение. Записывают показание, которое соответствует диапазону напряжений и сопротивлений, указанному в 5.1, если не возникает одна из нижеперечисленных ситуаций:

- сопротивление при 10 В выше $1,0 \times 10^6$ Ом, сопротивление при 100 В ниже $1,0 \times 10^6$ Ом;
- сопротивление при 100 В выше $1,0 \times 10^{11}$ Ом, сопротивление при 500 В ниже $1,0 \times 10^{11}$ Ом.

В этом случае записывают сопротивление, измеренное при более высоком уровне напряжения.

Выполняют не менее шести измерений для каждого образца. Располагают электрод на расстоянии не менее 100 мм от любого предыдущего положения измерения.

9.4 Сопротивление относительно земли

При измерениях в лабораторных условиях помещают образец на изолирующую пластину используемой поверхностью вверх (5.5). Помещают один измерительный электрод (5.2) на испытуемый образец таким образом, чтобы расстояние от центра электрода до краев испытуемого образца составляло не менее 100 мм. Если для формирования испытуемого образца используют плитки, то следует расположить измерительный электрод таким образом, чтобы он не соприкасался со стыком между соседними плитками.

Подключают измерительный электрод и точку заземления к прибору, измеряющему сопротивление (5.1). Начинают с установки напряжения 10 В, снимают показание сопротивления через (15 ± 2) с после приложения испытательного напряжения. Если значение превышает 10^6 Ом, выбирают напряжение 100 В и повторяют измерение. Если значение превышает $1,0 \times 10^{11}$ Ом, выбирают напряжение 500 В и выполняют завершающее измерение. Записывают показание, которое соответствует диапазону напряжений и сопротивлений, указанному в 5.1, если не возникает одна из нижеперечисленных ситуаций:

- а) сопротивление при 10 В выше $1,0 \times 10^6$ Ом, сопротивление при 100 В ниже $1,0 \times 10^6$ Ом;
- б) сопротивление при 100 В выше $1,0 \times 10^{11}$ Ом, сопротивление при 500 В ниже $1,0 \times 10^{11}$ Ом.

В этом случае записывают сопротивление, измеренное при более высоком уровне напряжения. Выполняют не менее шести измерений для каждого образца. Располагают электрод над точкой заземления и на расстоянии не менее (1000 ± 50) мм от точки заземления. Располагают электрод на расстоянии не менее 100 мм от любого предыдущего положения измерения.

Для измерения установленных полов помещают электрод на поверхности напольного покрытия и подключают прибор измерения сопротивления к электроду и к заземлению здания или к любой другой подходящей точке заземления. Если положения точек заземления известны, выполняют не менее одного измерения с электродом, расположенным непосредственно над точкой заземления, и не менее одного измерения для каждого образца следует выполнять с электродом, расположенным на расстоянии (1000 ± 50) мм от точки заземления.

Число измерений должно быть выбрано таким образом, чтобы быть достаточно репрезентативным для испытываемого напольного покрытия, но в любом случае должно быть не менее одного испытания каждые 100 м^2 покрытия с минимум шестью измерениями.

10 Расчет среднего геометрического и представление результатов

Необходимо рассчитывать среднее геометрическое для каждого образца и каждого типа измерений. Следует записывать как отдельные результаты, так и их среднее геометрическое, с точностью до двух значащих цифр.

11 Отчет об испытаниях

Отчет должен содержать:

- а) ссылку на настоящий стандарт;
- б) всю информацию, необходимую для полной идентификации испытываемых образцов;
- с) дату проведения испытаний;
- д) условия окружающей среды, при которых проводились предварительное выдерживание и испытания, а именно:
 - для лабораторных измерений: температуру и относительную влажность во время выдерживания образцов и испытания, а также продолжительность выдерживания;
 - для испытания установленных полов: температуру и относительную влажность во время испытания;
- е) описание процедуры очистки или обработки;
- ф) описание способов объединения небольших образцов;
- г) описание используемых подложек, а также способы и материалы, используемые для крепления образцов к подложкам;
- h) описание способов и материалов, используемых для крепления точек заземления к образцам;
- и) тип измерения: сопротивление от точки до точки, вертикальное сопротивление, сопротивление относительно земли;
- j) испытательное напряжение, используемое при проведении измерений;
- к) результаты по каждому типу измерений для каждого образца;
- l) среднее геометрическое всех результатов по каждому типу измерений для каждого образца;
- т) любые действия, не определенные настоящим стандартом или другим стандартом, на который приведена нормативная ссылка, и которые, возможно, влияют на результаты измерений.

Приложение ДА
(справочное)Сведения о соответствии ссылочных международных стандартов
межгосударственным стандартам

Таблица ДА.1

Обозначение ссылочного международного стандарта	Степень соответствия	Обозначение и наименование соответствующего межгосударственного стандарта
ISO 1957:2000	—	*
* Соответствующий межгосударственный стандарт отсутствует. До его принятия рекомендуется использовать перевод на русский язык данного международного стандарта. Официальный перевод данного международного стандарта находится в Федеральном информационном фонде стандартов.		

УДК 677.076:006.354

МКС 17.220.99
59.080.60

IDT

Ключевые слова: электростатика, методы испытаний, прикладные задачи, электрическое сопротивление, напольное покрытие, установленный пол

БЗ 2—2018/33

Редактор *Л.И. Нахимова*
Технический редактор *И.Е. Черепкова*
Корректор *Е.Д. Дульнева*
Компьютерная верстка *И.А. Налейкиной*

Сдано в набор 27.07.2018. Подписано в печать 31.07.2018. Формат 60×84¹/₈. Гарнитура Ариал.
Усл. печ. л. 1,40. Уч.-изд. л. 1,26.

Подготовлено на основе электронной версии, предоставленной разработчиком стандарта

Создано в единичном исполнении ФГУП «СТАНДАРТИНФОРМ» для комплектования Федерального информационного фонда стандартов, 123001 Москва, Гранатный пер., 4.
www.gostinfo.ru info@gostinfo.ru