
МЕЖГОСУДАРСТВЕННЫЙ СОВЕТ ПО СТАНДАРТИЗАЦИИ, МЕТРОЛОГИИ И СЕРТИФИКАЦИИ
(МГС)

INTERSTATE COUNCIL FOR STANDARDIZATION, METROLOGY AND CERTIFICATION
(ISC)

МЕЖГОСУДАРСТВЕННЫЙ
СТАНДАРТ

ГОСТ
18211—
2018

УПАКОВКА ТРАНСПОРТНАЯ

Метод испытания на сжатие

(ISO 12048:1994, NEQ)

Издание официальное



Москва
Стандартинформ
2018

Предисловие

Цели, основные принципы и основной порядок проведения работ по межгосударственной стандартизации установлены в ГОСТ 1.0—2015 «Межгосударственная система стандартизации. Основные положения» и ГОСТ 1.2—2015 «Межгосударственная система стандартизации. Стандарты межгосударственные, правила и рекомендации по межгосударственной стандартизации. Правила разработки, принятия, обновления и отмены»

Сведения о стандарте

1 РАЗРАБОТАН Межгосударственным техническим комитетом по стандартизации МТК 223 «Упаковка»

2 ВНЕСЕН Межгосударственным техническим комитетом по стандартизации МТК 223 «Упаковка»

3 ПРИНЯТ Межгосударственным советом по стандартизации, метрологии и сертификации (протокол от 27 июня 2018 г. № 53-2018)

За принятие проголосовали:

Краткое наименование страны по МК (ИСО 3166) 004—97	Код страны по МК (ИСО 3166) 004—97	Сокращенное наименование национального органа по стандартизации
Армения	AM	Минэкономики Республики Армения
Беларусь	BY	Госстандарт Республики Беларусь
Киргизия	KG	Кыргызстандарт
Россия	RU	Росстандарт

4 Приказом Федерального агентства по техническому регулированию и метрологии от 28 августа 2018 г. № 537-ст межгосударственный стандарт ГОСТ 18211—2018 введен в действие в качестве национального стандарта Российской Федерации с 1 июня 2019 г.

5 В настоящем стандарте учтены основные нормативные положения международного стандарта ISO 12048:1994 «Упаковка. Тара транспортная наполненная. Испытание на сжатие и штабелирование с использованием прибора для измерения сжимающего усилия» («Packaging — Complete, filled transport packages — Compression and stacking tests using a compression tester», NEQ)

6 ВЗАМЕН ГОСТ 18211—72 (ИСО 12048—94)

Информация об изменениях к настоящему стандарту публикуется в ежегодном информационном указателе «Национальные стандарты», а текст изменений и поправок — в ежемесячном информационном указателе «Национальные стандарты». В случае пересмотра (замены) или отмены настоящего стандарта соответствующее уведомление будет опубликовано в ежемесячном информационном указателе «Национальные стандарты». Соответствующая информация, уведомление и тексты размещаются также в информационной системе общего пользования — на официальном сайте Федерального агентства по техническому регулированию и метрологии в сети Интернет (www.gost.ru)

© Стандартиформ, оформление, 2018

В Российской Федерации настоящий стандарт не может быть полностью или частично воспроизведен, тиражирован и распространен в качестве официального издания без разрешения Федерального агентства по техническому регулированию и метрологии

Содержание

1 Область применения	1
2 Нормативные ссылки	1
3 Сущность метода	1
4 Оборудование	2
5 Подготовка к испытанию	2
6 Кондиционирование	3
7 Проведение испытаний	3
8 Оформление результатов испытаний	3
Приложение А (рекомендуемое) Схемы размещения образцов при испытании	5

Поправка к ГОСТ 18211—2018 Упаковка транспортная. Метод испытания на сжатие

В каком месте	Напечатано	Должно быть		
Предисловие. Таблица согласования	—	Казахстан	KZ	Госстандарт Республики Казахстан

(ИУС № 9 2022 г.)

УПАКОВКА ТРАНСПОРТНАЯ

Метод испытания на сжатие

Transport packages. Compression test method

Дата введения — 2019—06—01

1 Область применения

Настоящий стандарт устанавливает метод испытания транспортной упаковки на сжатие с приложением сжимающей нагрузки и последующим определением деформации упаковки.

Испытания применяют для оценки прочности упаковки или степени защиты упакованной продукции, которую обеспечивает упаковка.

Испытание проводят как отдельное — для определения влияния сжатия (деформации, сплющивания или разрыва) или как часть последовательных испытаний, предназначенных для определения способности упаковки выдерживать нагрузки.

2 Нормативные ссылки

В настоящем стандарте использованы ссылки на следующие межгосударственные стандарты:

ГОСТ 18106—72 Тара транспортная наполненная. Обозначение частей для испытания

ГОСТ 21798—76 Тара транспортная наполненная. Метод кондиционирования для испытаний

Примечание — При пользовании настоящим стандартом целесообразно проверить действие ссылочных стандартов в информационной системе общего пользования — на официальном сайте Федерального агентства по техническому регулированию и метрологии в сети Интернет или по ежегодному информационному указателю «Национальные стандарты», который опубликован по состоянию на 1 января текущего года, и по соответствующим ежемесячным информационным указателям, опубликованным в текущем году. Если ссылочный стандарт заменен (изменен), то при пользовании настоящим стандартом следует руководствоваться заменяющим (измененным) стандартом. Если ссылочный стандарт отменен без замены, то положение, в котором дана ссылка на него, применяется в части, не затрагивающей эту ссылку.

3 Сущность метода

3.1 Сущность методов состоит в приложении сжимающих нагрузок на упаковку, помещенную между двумя плитами пресса, в направлениях, указанных в приложении А (рисунки А.1, А.2).

3.2 Направление приложения сжимающих нагрузок устанавливают в технической документации на упаковку для конкретных видов продукции.

3.3 При испытании на сжатие определяют следующие показатели:

а) разрушающую нагрузку, N , при которой упаковка разрушается, теряет свою устойчивость или при которой деформация упаковки превышает предельное значение;

б) удельную разрушающую нагрузку (отношение разрушающей нагрузки к площади основания упаковки, ограниченной внешними размерами), N/m^2 ;

в) деформацию упаковки в миллиметрах, выраженную величиной перемещения сжимающих плит от момента приложения нагрузки в соответствии с таблицей 1.

Таблица 1

Предел сжимающей нагрузки, Н	Нагрузка, Н, при которой определяют величину деформации
От 101 до 200 включ.	10
Св. 200 до 1000 включ.	25
Св. 1000 до 2000 включ.	100
Св. 2000 до 10 000 включ.	250
Св. 10 000 до 20 000 включ.	1000
Св. 20 000 до 100 000 включ.	2500

г) способность упаковки выдерживать заданную нагрузку без разрушения, потери устойчивости, превышения установленной предельной деформации.

Показатели перечислений а) и б) определяют при исследовательских испытаниях, перечислений в) и г) устанавливают в технической документации на упаковку для конкретных видов продукции.

4 Оборудование

4.1 Испытания проводят на прессе, обеспечивающем измерение усилия с погрешностью не более 2 % от измеряемой величины.

4.2 Пресс должен обеспечивать равномерное сближение сжимающих плит со скоростью (10 ± 3) мм/мин.

Допускается большая скорость сближения, но не более 80 мм/мин, до тех пор, пока нагрузка не достигла величины в соответствии с таблицей 1.

4.3 Пресс должен иметь устройство для измерения деформации с точностью ± 1 мм, а также записывающее устройство или другие средства измерения для указания приложенной нагрузки и перемещения плиты с погрешностью не более ± 2 % нагрузки и точностью записи перемещения плиты ± 1 мм.

4.4 Сжимающие плиты должны быть:

- горизонтальными в пределах 2 мм на 1000 мм;
- плоскими настолько, чтобы при их горизонтальном положении разница по высоте между самой низкой и самой высокой точками не превышала 1 мм;
- жесткими настолько, чтобы их деформация в любой точке не превышала 1 мм при приложении нагрузки, равной 75 % от максимальной величины к креплению размером 100 × 100 × 100 мм, расположенному по центру и достаточно прочному, чтобы выдерживать данную нагрузку, не разрушаясь или к четырем одинаковым креплениям, расположенным в четырех углах, если плиты на шарнирах.

В качестве крепления допускается использовать стальные кубики.

На рабочих поверхностях плит длина, ширина или диаметр которых более 1000 мм, допускаются отверстия для закрепления болтами.

Одна из плит должна оставаться горизонтальной в течение всего испытания, другую в зависимости от условий испытания устанавливают неподвижно и сохраняют горизонтальное положение в течение всего испытания или удерживают в центре универсальным шарниром, позволяющим свободно поворачивать плиту в любом направлении.

4.5 Размеры плит должны быть такими, чтобы любые точки упаковки, соприкасающиеся с их поверхностью, отстояли от краев плит не менее чем на 10 мм.

4.6 Средства для определения размеров упаковки должны обеспечивать погрешность измерения ± 1 мм.

5 Подготовка к испытанию

5.1 Количество образцов для испытаний на сжатие отбирают в соответствии с технической документацией на упаковку для конкретных видов продукции.

Если в технической документации не указано количество образцов, то отбирают не менее 10 образцов для каждого направления приложения сжимающих нагрузок.

5.2 Каждому образцу присваивают порядковый номер, а поверхности обозначают в соответствии с ГОСТ 18106.

5.3 Образцы испытывают без продукции или с продукцией, если установлено ее влияние на определяемые показатели.

Целесообразность испытания ненаполненной или наполненной упаковки указывают в технической документации на упаковку для конкретных видов продукции.

5.4 Образцы заполняют продукцией, для которой они предназначены, и укупоривают тем же способом, как и упаковку, предназначенную для реализации. Для заполнения образцов может быть использована бутафория при условии, что масса, размеры и физические свойства ее соответствуют массе, размерам и физическим свойствам заменяемой продукции.

Испытуемую упаковку укупоривают таким же способом, как и упакованную продукцию для транспортирования.

6 Кондиционирование

Перед испытанием образцы кондиционируют в соответствии с ГОСТ 21798. Условия и длительность кондиционирования устанавливают в стандартах или технической документации на упаковку для конкретных видов продукции.

Если в стандартах или технической документации на упаковку для конкретных видов продукции не установлен режим кондиционирования, образцы кондиционируют в течение 24 ч при температуре (20 ± 2) °С и относительной влажности (65 ± 2) % (режим 5, ГОСТ 21798).

7 Проведение испытаний

7.1 Образцы испытывают в тех же атмосферных условиях, в которых они кондиционировались, если они являются критическими для образцов, или в условиях, близких к ним.

Допускается испытывать образцы в атмосферных условиях, отличающихся от тех, в которых они кондиционировались, если время от момента окончания кондиционирования образца до момента окончания испытания не превышает 10 мин и условия кондиционирования не являются критическими.

7.2 Образцы взвешивают, определяют массу брутто упаковки, массу содержимого в килограммах и измеряют наружные размеры.

7.3 Испытание образцов проводят двумя способами:

- 1 — образец устанавливают между плитами пресса в положениях, соответствующих рисункам А.1а) и А.2а) приложения А;

- 2 — образец устанавливают между плитами пресса, которые должны быть закреплены неподвижно в положениях, соответствующих рисункам А.1б), в) или А.2б) приложения А. При этом соприкасающиеся с плитами вершины углов должны быть на одной вертикальной линии, а соприкасающиеся с плитами ребра — в одной вертикальной плоскости.

7.4 Плиты сближают до соприкосновения с образцом до тех пор, пока нагрузка не достигнет величины в соответствии с таблицей 1. Этот момент считают началом отсчета деформации образца. С этого момента и до окончания испытания скорость сближения плит должна быть равна (10 ± 3) мм/мин.

7.5 При достижении значения нагрузки в соответствии с таблицей 1 или ранее включают самопишущее устройство.

7.6 Испытания продолжают до достижения заданной нагрузки или до достижения предельной деформации.

7.7 Испытания прекращают, если образец разрушился, потерял устойчивость или получил повреждение, влияющее на сохранность содержимого, если деформация образца превысила предельное значение. При этом фиксируют разрушающую нагрузку.

7.8 Каждый образец испытывают однократно и только в одном направлении приложения сил.

7.9 Образец считают выдержавшим испытания, если после испытания он не имеет повреждений, или его деформация не превышает предельного значения, указанного в технической документации на упаковку для конкретных видов продукции, или не нарушена герметичность упаковки, влияющая на сохранность и качество упакованной продукции.

8 Оформление результатов испытаний

Результаты испытаний оформляют протоколом, который должен содержать:

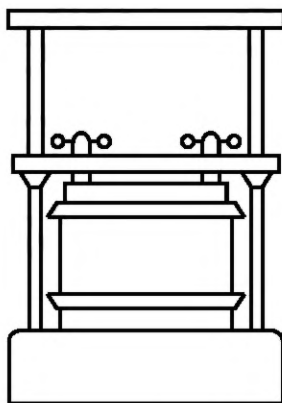
- обозначение настоящего стандарта;

- наименование и адрес лаборатории, проводившей испытания;
- наименование и адрес заказчика;
- наименование и номер отчета;
- дату получения образцов для испытания и дату проведения испытаний;
- подписи лиц, проводивших испытания;
- информацию о том, что результаты испытания распространяются только на испытанные образцы упаковки;
- количество образцов упаковки, подвергнутых испытанию;
- полное описание испытываемых образцов упаковки, включая размеры, описание конструкции и материалов, из которых изготовлена упаковка, способ укупоривания и укупорочные средства, вспомогательные упаковочные средства, массу испытываемого образца упаковки и упакованной продукции в килограммах;
- описание упакованной продукции или бутафории;
- относительную влажность, температуру и время кондиционирования, температуру и относительную влажность помещения, в котором проводились испытания, с указанием соответствия параметров какому-либо режиму по ГОСТ 21798;
- способ испытания (способ 1 или 2);
- положение испытываемого образца во время испытания с учетом обозначения поверхностей упаковки по ГОСТ 18106;
- нагрузку в ньютонах и продолжительность нахождения образцов под нагрузкой;
- расположение точек и этап измерения деформации на упаковке;
- тип пресса (механический или гидравлический привод), крепление плит (подвижное или неподвижное);
- деформацию упаковки и стадию испытания, во время которой проведены измерения;
- тип использованного измерительного инструмента;
- любое отклонение от метода испытания, установленного настоящим стандартом;
- результаты испытания со всеми поясняющими замечаниями, которые обеспечивают правильную оценку результатов.

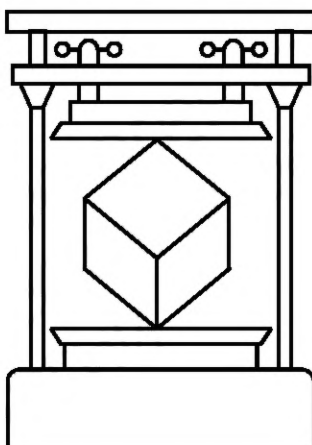
Приложение А
(рекомендуемое)

Схемы размещения образцов при испытании

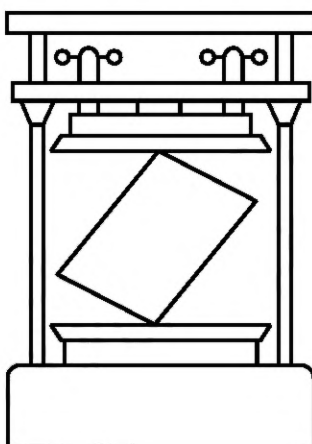
А.1 Схемы размещения образцов при испытании на сжатие приведены на рисунках А.1, А.2.



а) Перпендикулярно к поверхности 1 и 3 (см. ГОСТ 18106)

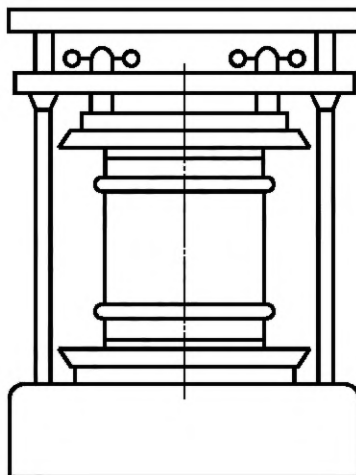


б) Диагонально противоположных углов 5-3-2 и 1-4-6 (см. ГОСТ 18106)

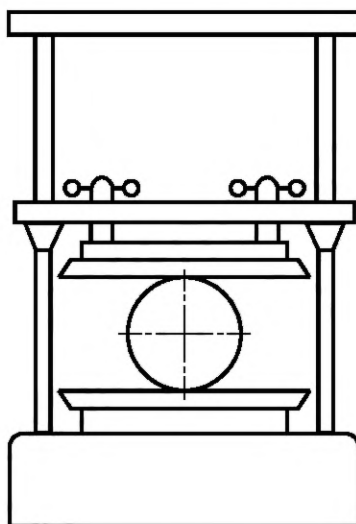


в) Диагонально противоположных ребер 5-3 и 1-6 (см. ГОСТ 18106)

Рисунок А.1 — Размещение образцов при испытании прямоугольной упаковки



а) Перпендикулярно к поверхностям 1-3-5-7 и 2-4-6-8 (см. ГОСТ 18106)



б) Через линии 1-2 и 5-6 (см. ГОСТ 18106)

Рисунок А.2 — Размещение образцов при испытании цилиндрической упаковки

Примечание — Условные обозначения на рисунках А.1, А.2 приняты в соответствии с ГОСТ 18106; направления приложения сжимающих нагрузок устанавливаются в стандартах или технической документации на упаковку для конкретных видов продукции.

УДК 621.798.1:006.354

МКС 55.180.40

NEQ

Ключевые слова: упаковка транспортная, методы испытания на сжатие, образец для испытания, сжимающая нагрузка, направления приложения сжимающих нагрузок, деформация

БЗ 5—2018/84

Редактор *Л.В. Коретникова*
Технический редактор *И.Е. Черепкова*
Корректор *Е.Р. Ароян*
Компьютерная верстка *Ю.В. Поповой*

Сдано в набор 30.08.2018. Подписано в печать 17.09.2018. Формат 60 × 84¹/₈. Гарнитура Ариал.
Усл. печ. л. 1,40. Уч.-изд. л. 1,26.

Подготовлено на основе электронной версии, предоставленной разработчиком стандарта

ИД «Юриспруденция», 115419, Москва, ул. Орджоникидзе, 11.
www.jurisizdat.ru y-book@mail.ru

Создано в единичном исполнении ФГУП «СТАНДАРТИНФОРМ»
для комплектования Федерального информационного фонда стандартов,
117418 Москва, Нахимовский пр-т, д. 31, к. 2.
www.gostinfo.ru info@gostinfo.ru

Поправка к ГОСТ 18211—2018 Упаковка транспортная. Метод испытания на сжатие

В каком месте	Напечатано	Должно быть		
Предисловие. Таблица согласования	—	Казахстан	KZ	Госстандарт Республики Казахстан

(ИУС № 9 2022 г.)