

---

МЕЖГОСУДАРСТВЕННЫЙ СОВЕТ ПО СТАНДАРТИЗАЦИИ, МЕТРОЛОГИИ И СЕРТИФИКАЦИИ  
(МГС)  
INTERSTATE COUNCIL FOR STANDARDIZATION, METROLOGY AND CERTIFICATION  
(ISC)

---

МЕЖГОСУДАРСТВЕННЫЙ  
СТАНДАРТ

ГОСТ  
IEC 62841-2-10—  
2018

---

# МАШИНЫ РУЧНЫЕ, ПЕРЕНОСНЫЕ И САДОВО-ОГОРОДНЫЕ ЭЛЕКТРИЧЕСКИЕ. БЕЗОПАСНОСТЬ И МЕТОДЫ ИСПЫТАНИЙ

Часть 2-10

## Частные требования к ручным смесителям

(IEC 62841-2-10:2017,  
Electric motor-operated hand-held tools, transportable tools and lawn  
and garden machinery — Safety — Part 2-10: Particular requirements  
for hand-held mixers, IDT)

Издание официальное



Москва  
Стандартинформ  
2018

## Предисловие

Цели, основные принципы и основной порядок проведения работ по межгосударственной стандартизации установлены в ГОСТ 1.0—2015 «Межгосударственная система стандартизации. Основные положения» и ГОСТ 1.2—2015 «Межгосударственная система стандартизации. Стандарты межгосударственные, правила и рекомендации по межгосударственной стандартизации. Правила разработки, принятия, обновления и отмены»

### Сведения о стандарте

1 ПОДГОТОВЛЕН Акционерным обществом «ИНТЕРСКОЛ» (АО «ИНТЕРСКОЛ») на основе собственного перевода на русский язык англоязычной версии международного стандарта, указанного в пункте 5

2 ВНЕСЕН Межгосударственным техническим комитетом по стандартизации МТК 262 «Инструмент механизированный и ручной»

3 ПРИНЯТ Межгосударственным советом по стандартизации, метрологии и сертификации (протокол от 27 июля 2018 г. № 110-П)

За принятие проголосовали:

Краткое наименование страны по МК (ИСО 3166) 004—97	Код страны по МК (ИСО 3166) 004—97	Сокращенное наименование национального органа по стандартизации
Армения	AM	Минэкономики Республики Армения
Беларусь	BY	Госстандарт Республики Беларусь
Киргизия	KG	Кыргызстандарт
Россия	RU	Росстандарт
Узбекистан	UZ	Узстандарт

4 Приказом Федерального агентства по техническому регулированию и метрологии от 4 сентября 2018 г. № 551-ст межгосударственный стандарт ГОСТ ИЕС 62841-2-10—2018 введен в действие в качестве национального стандарта Российской Федерации с 1 июля 2020 г.

5 Настоящий стандарт идентичен международному стандарту ИЕС 62841-2-10:2017 «Машины ручные, переносные и садово-огородные электрические. Безопасность. Часть 2-10. Частные требования к ручным миксерам» («Electric motor-operated hand-held tools, transportable tools and lawn and garden machinery — Safety — Part 2-10: Particular requirements for hand-held mixers», IDT).

Наименование настоящего стандарта изменено относительно наименования указанного международного стандарта для приведения в соответствие с ГОСТ 1.5—2001 (подраздел 3.6).

Международный стандарт разработан Техническим комитетом Международной электротехнической комиссии ИЕС/ТС 116 «Безопасность ручного электрического механизированного инструмента».

Официальные экземпляры международного стандарта, на основе которого подготовлен настоящий межгосударственный стандарт, находятся в Федеральном информационном фонде стандартов.

При применении настоящего стандарта рекомендуется использовать вместо ссылочных международных стандартов соответствующие межгосударственные стандарты, сведения о которых приведены в дополнительном приложении ДА

6 Настоящий межгосударственный стандарт взаимосвязан с техническими регламентами Таможенного союза ТР ТС 010/2011 «О безопасности машин и оборудования», ТР ТС 004/2011 «О безопасности низковольтного оборудования» и реализует их требования безопасности

### 7 ВВЕДЕН ВПЕРВЫЕ

*Информация об изменениях к настоящему стандарту публикуется в ежегодном информационном указателе «Национальные стандарты», а текст изменений и поправок — в ежемесячном информационном указателе «Национальные стандарты». В случае пересмотра (замены) или отмены настоящего стандарта соответствующее уведомление будет опубликовано в ежемесячном информационном указателе «Национальные стандарты». Соответствующая информация, уведомление и тексты размещаются также в информационной системе общего пользования — на официальном сайте Федерального агентства по техническому регулированию и метрологии в сети Интернет ([www.gost.ru](http://www.gost.ru))*

© Стандартиформ, оформление, 2018

В Российской Федерации настоящий стандарт не может быть полностью или частично воспроизведен, тиражирован и распространен в качестве официального издания без разрешения Федерального агентства по техническому регулированию и метрологии

## Содержание

1 Область применения	1
2 Нормативные ссылки	1
3 Термины и определения	1
4 Общие требования	2
5 Общие условия испытаний	2
6 Опасность излучения, токсичность и прочие опасности	2
7 Классификация	2
8 Маркировка и инструкция	2
9 Защита от контакта с токоведущими частями	3
10 Пуск	3
11 Потребляемая мощность и ток	3
12 Нагрев	3
13 Теплостойкость и огнестойкость	3
14 Влагостойкость	3
15 Коррозионностойкость	3
16 Защита от перегрузки трансформаторов и соединенных с ними цепей	3
17 Надежность	3
18 Ненормальный режим работы	3
19 Механическая безопасность	4
20 Механическая прочность	4
21 Конструкция	5
22 Внутренняя проводка	5
23 Комплектующие изделия	5
24 Присоединение к источнику питания и внешние гибкие шнуры	5
25 Зажимы для внешних проводов	5
26 Заземление	5
27 Винты и соединения	5
28 Пути утечки тока, воздушные зазоры и расстояние по изоляции	5
Приложение I (справочное) Измерение шума и вибрации	9
Приложение К (обязательное) Аккумуляторные машины и аккумуляторные батареи	13
Приложение ДА (справочное) Сведения о соответствии ссылочных международных стандартов межгосударственным стандартам	14
Библиография	15

## Введение

Настоящий стандарт входит в комплекс стандартов, устанавливающих требования безопасности и методы испытаний ручных, переносных и садово-огородных электрических машин.

Настоящий стандарт применяют совместно с ГОСТ IEC 62841-1—2014 «Машины ручные, переносные и садово-огородные электрические. Безопасность и методы испытаний. Часть 1. Общие требования», идентичным международному стандарту IEC 62841-1:2014 «Electric motor-operated hand-held tools, transportable tools and lawn and garden machinery — Safety — Part 1: General requirements» (Электроинструменты ручные с приводом от двигателя, передвижные инструменты и садово-огородное оборудование. Безопасность. Часть 1. Общие требования).

Настоящий стандарт устанавливает частные требования безопасности и методы испытаний ручных смесителей, которые дополняют, изменяют или заменяют соответствующие разделы, подразделы, пункты, таблицы и рисунки IEC 62841-1:2014. Пункты, дополняющие IEC 62841-1:2014, имеют нумерацию, начиная со 101.

Номера разделов, пунктов, таблиц и рисунков настоящего стандарта соответствуют приведенным в IEC 62841-2-10.

В настоящем стандарте методы испытаний ручных смесителей выделены курсивом.

**Примечание** — По рекомендации МЭК внимание национальных комитетов обращается на тот факт, что производителям машин и испытательным лабораториям потребуется переходный период после принятия данного межгосударственного стандарта для изготовления продукции в соответствии с новыми требованиями и переоснащения оборудованием (приборами) для проведения новых или пересмотренных испытаний, поэтому настоящий стандарт рекомендуется ввести в действие в качестве национального стандарта не ранее чем через 36 месяцев с даты его принятия на заседании МГС, с соответствующей отменой заменяемого стандарта.

Поправка к ГОСТ IEC 62841-2-10—2018 Машины ручные, переносные и садово-огородные электрические. Безопасность и методы испытаний. Часть 2-10. Частные требования к ручным смесителям

В каком месте	Напечатано	Должно быть		
Предисловие. Таблица согласования	—	Казахстан	KZ	Госстандарт Республики Казахстан

(ИУС № 4 2020 г.)

---

**МАШИНЫ РУЧНЫЕ, ПЕРЕНОСНЫЕ И САДОВО-ОГОРОДНЫЕ ЭЛЕКТРИЧЕСКИЕ.  
БЕЗОПАСНОСТЬ И МЕТОДЫ ИСПЫТАНИЙ****Часть 2-10****Частные требования к ручным смесителям**

Electric motor-operated hand-held tools, transportable tools and lawn and garden machinery.  
Safety and test methods. Part 2-10. Particular requirements for hand-held mixers

---

Дата введения — 2020—07—01

**1 Область применения**

Применяют соответствующий раздел IEC 62841-1 со следующим дополнением.

Дополнение

Настоящий стандарт распространяется на смесители (далее — машины). Смесители не являются машинами с жидкостной системой.

Настоящий стандарт не распространяется на сверлильные и ударные сверлильные машины, которые могут использоваться в качестве смесителя.

Примечание — На сверлильные и ударные сверлильные машины распространяется IEC 62841-2-1 [1].

**2 Нормативные ссылки**

Применяют соответствующий раздел IEC 62841-1.

**3 Термины и определения**

Применяют соответствующий раздел IEC 62841-1 со следующими дополнениями.

Дополнение

3.101 **смеситель** (mixer): Машина, оснащенная одним или несколькими выходными шпинделями для установки насадок для смесителей, специально предназначенных для перемешивания жидкостей или строительных материалов, таких как бетон, штукатурка и т. д. (см. рисунок 101).

Примечания

1 Конструкция выходных шпинделей допускает резьбовые или иные соединения для крепления рабочего органа, такие как патрон или шестигранная муфта.

2 Смесители также известны как миксеры.

3.102 **насадка для смесителя** (mixer basket): Принадлежность, используемая со смесителем и имеющая форму лопастей или шнека, для перемешивания материалов в емкости.

Примечание — Насадки для смесителей также известны как шнек, насадка-мешалка, насадка для перемешивания.

#### 4 Общие требования

Применяют соответствующий раздел IEC 62841-1.

#### 5 Общие условия испытаний

Применяют соответствующий раздел IEC 62841-1 со следующим дополнением.

##### 5.17 Дополнение

Масса машины определяется с учетом патрона и вспомогательной рукоятки, если таковые имеются.

#### 6 Опасность излучения, токсичность и прочие опасности

Применяют соответствующий раздел IEC 62841-1.

#### 7 Классификация

Применяют соответствующий раздел IEC 62841-1.

#### 8 Маркировка и инструкция

Применяют соответствующий раздел IEC 62841-1 со следующими дополнениями.

##### 8.3 Дополнение

Машины с резьбовым шпинделем должны иметь маркировку диаметра резьбы.

Машины с шестигранной муфтой должны иметь маркировку размера «под ключ».

Машины с патроном должны иметь маркировку максимального диаметра зажима патрона, указанного в мм.

##### 8.14.1 Дополнение

Машины должны содержать дополнительные указания, приведенные в 8.14.1.101. Эта часть может быть напечатана отдельно от раздела «Общие предупреждения по безопасности электрической машины».

##### 8.14.1.101 Дополнительные указания мер безопасности при работе со смесителями.

**Примечание** — В приведенных ниже указаниях по усмотрению изготовителя термины «смеситель», «перемешиваемый», «перемешивание» и «насадка» могут быть заменены на аналогичные по смыслу.

**a) Удерживайте машину обеими руками за предусмотренные для этого рукоятки. Потеря контроля над машиной может привести к телесным повреждениям.**

**b) Во избежание образования взрывоопасной горючей смеси обеспечьте достаточную вентиляцию при перемешивании легковоспламеняющихся материалов. При перемешивании может произойти вдыхание испарений или их воспламенение от искр, создаваемых электрической машиной.**

**c) Не используйте машину для перемешивания продуктов питания. Электрические машины и их принадлежности не предназначены для обработки пищевых продуктов.**

**d) Держите шнур питания как можно дальше от рабочей зоны. Шнур питания может быть намотан насадкой для смесителя.**

**e) Убедитесь, что емкость для перемешивания установлена на твердой поверхности в устойчивом положении. Установка емкости в неустойчивом положении может привести к ее неожиданному перемещению или опрокидыванию.**

**f) Следите за тем, чтобы жидкость не попадала на корпус электрической машины. Проникновение жидкости внутрь электрической машины может привести к ее повреждению и поражению оператора электрическим током.**

**g) Следуйте инструкциям и предупреждениям, указанным на смешиваемом материале. Перемешиваемый материал может быть вредным.**

**h) При падении электрической машины в перемешиваемый материал немедленно отключите машину от сети питания и проверьте ее у квалифицированного специалиста. Попадание**



включенной машины в емкость для перемешивания может привести к поражению оператора электрическим током.

i) **Во время перемешивания не опускайте руки и другие посторонние предметы в емкость для перемешивания.** Контакт с насадкой для смесителя может привести к телесным повреждениям.

j) **Включайте и выключайте машину только тогда, когда насадки для смесителя находятся в емкости для перемешивания.** Насадки для смесителя могут изгибаться и вращаться неконтролируемым образом.

8.14.2 а) Дополнение

101) Информация о насадках для смесителя, включая сведения об их максимальном диаметре или ширине, а также о допустимых для использования удлинителях.

### **9 Защита от контакта с токоведущими частями**

Применяют соответствующий раздел IEC 62841-1.

### **10 Пуск**

Применяют соответствующий раздел IEC 62841-1.

### **11 Потребляемая мощность и ток**

Применяют соответствующий раздел IEC 62841-1.

### **12 Нагрев**

Применяют соответствующий раздел IEC 62841-1 со следующим дополнением.

12.2.1 Дополнение

*Машина работает непрерывно в течение 30 мин. Превышение температуры измеряют по истечении 30 мин.*

### **13 Теплостойкость и огнестойкость**

Применяют соответствующий раздел IEC 62841-1.

### **14 Влагостойкость**

Применяют соответствующий раздел IEC 62841-1.

### **15 Коррозионностойкость**

Применяют соответствующий раздел IEC 62841-1.

### **16 Защита от перегрузки трансформаторов и соединенных с ними цепей**

Применяют соответствующий раздел IEC 62841-1.

### **17 Надежность**

Применяют соответствующий раздел IEC 62841-1.

### **18 Ненормальный режим работы**

Применяют соответствующий раздел IEC 62841-1 со следующим изменением.

18.8 Замена таблицы 4.

Таблица 4 — Требуемые уровни эффективности

Тип и назначение важной для безопасности функции	Требуемый уровень эффективности
Выключатель питания — предотвращает нежелательное включение	b
Выключатель питания — обеспечивает требуемое выключение	a
Любое электронное устройство управления, необходимое для прохождения испытания по 18.3	a
Тип и назначение важной для безопасности функции	Требуемый уровень эффективности
Любое устройство ограничения скорости	Не является важной для безопасности функцией
Обеспечение требуемого направления вращения	Не является важной для безопасности функцией
Предотвращение самовозврата в соответствии с 23.3	b

## 19 Механическая безопасность

Применяют соответствующий раздел IEC 62841-1 со следующими изменениями.

### 19.1 Замена первого абзаца.

Движущиеся и другие опасные части машины, кроме шпинделя и насадки для смесителя, должны быть расположены или закрыты таким образом, чтобы при нормальной эксплуатации обеспечивалась достаточная защита оператора от телесных повреждений.

### 19.4 Замена

Машины должны иметь не менее двух рукояток.

*Соответствие проверяют осмотром.*

19.4.101 Рукоятки должны быть сконструированы таким образом, чтобы оператор мог контролировать крутящий момент во время работы машиной.

*Соответствие проверяют путем измерения и следующих расчетов.*

*Длину плеча силы на каждой рукоятке определяют, как показано на рисунке 102. Сумма длин плеч сил должна быть не менее диаметра или ширины максимальной насадки для смесителя, рекомендованной в соответствии с 8.14.2 а) 101). Если имеется более двух рукояток, то должна использоваться наиболее неблагоприятная настройка по 8.14.2 б) 6), при этом одна из рукояток должна иметь встроенный выключатель питания.*

### 19.6 Этот пункт не применяется.

19.101 Если машина имеет два и более шпинделя, то расстояние между ними должно быть достаточным для уменьшения риска зацепления. Минимальное расстояние между вращающимися частями в зоне выхода шпинделей и на расстоянии 100 мм вдоль оси в направлении насадки для смесителя должно составлять не менее 40 мм (см. рисунок 103).

*Соответствие проверяют путем измерения.*

19.102 Ключи патронов должны быть сконструированы таким образом, чтобы при отпуске они легко выпадали из занимаемого положения. Это требование допускает наличие скоб для удержания ключа в каком-либо месте, когда он не используется. Не допускается наличие металлических скоб, закрепленных на кабеле (шнуре) питания машины.

*Соответствие проверяют осмотром и испытанием вручную.*

*Ключ вставляют в патрон. Не затягивая патрон, машину поворачивают так, чтобы ключ оказался внизу. Ключ должен выпасть из патрона.*

## 20 Механическая прочность

Применяют соответствующий раздел IEC 62841-1 со следующими изменениями.

### 20.3.1 Замена

*Машины должны выдерживать трехкратное опрокидывание на бетонную поверхность. Машину испытывают с самыми длинными рекомендованными изготовителем в соответствии с 8.14.2 а) 101) насадками для смесителя и удлинителями, если применимы. Если длина рекомендуемой насадки для смесителя не указана, испытание проводят с насадкой, имеющей длину 1 м. Машину располагают*

*вертикально таким образом, чтобы конец насадки опирался на бетонную поверхность. После этого машину опрокидывают на бетонную поверхность в трех разных направлениях.*

Примечание — Типовые насадки для смесителя имеют длину 600 мм. Доступные удлинители имеют длину менее 400 мм.

*Если машина оснащена насадками по 8.14.2, испытание повторяют с каждой насадкой для смесителя или их комбинацией, установленными на отдельную машину.*

20.5 Этот пункт не применяется.

## **21 Конструкция**

Применяют соответствующий раздел IEC 62841-1 со следующими дополнениями.

### **21.18.1.1 Дополнение**

Приведение в действие устройства блокировки выключателя питания в положении «Включено», если имеется, не должно требовать отпущения рукой оператора любой поверхности захвата рукоятки, указанной в 19.4. Кроме того, конструкция устройства блокировки выключателя питания в положении «Включено» должна исключать непреднамеренную блокировку рукой оператора.

*Соответствие требованиям проверяется осмотром, а для выключателя питания с устройством блокировки выключателя питания в положении «Включено», находящимся в зоне захвата, — следующим испытанием:*

*Не допускается приведение в действие устройства блокировки выключателя питания в положении «Включено» прямым краем поперочной линейки длиной 25 мм, когда выключатель питания находится в положении «Включено». Поперочную линейку прикладывают во всех направлениях так, чтобы она пересекала поверхность устройства блокировки выключателя питания в положении «Включено» и любых иных примыкающих к нему поверхностей.*

### **21.18.1.2 Дополнение**

Смесители считаются машинами, имеющими риск непреднамеренного пуска.

21.30 Этот пункт не применяется.

21.35 Этот пункт не применяется.

## **22 Внутренняя проводка**

Применяют соответствующий раздел IEC 62841-1.

## **23 Комплектующие изделия**

Применяют соответствующий раздел IEC 62841-1.

## **24 Присоединение к источнику питания и внешние гибкие шнуры**

Применяют соответствующий раздел IEC 62841-1.

## **25 Зажимы для внешних проводов**

Применяют соответствующий раздел IEC 62841-1.

## **26 Заземление**

Применяют соответствующий раздел IEC 62841-1.

## **27 Винты и соединения**

Применяют соответствующий раздел IEC 62841-1.

## **28 Пути утечки тока, воздушные зазоры и расстояние по изоляции**

Применяют соответствующий раздел IEC 62841-1.

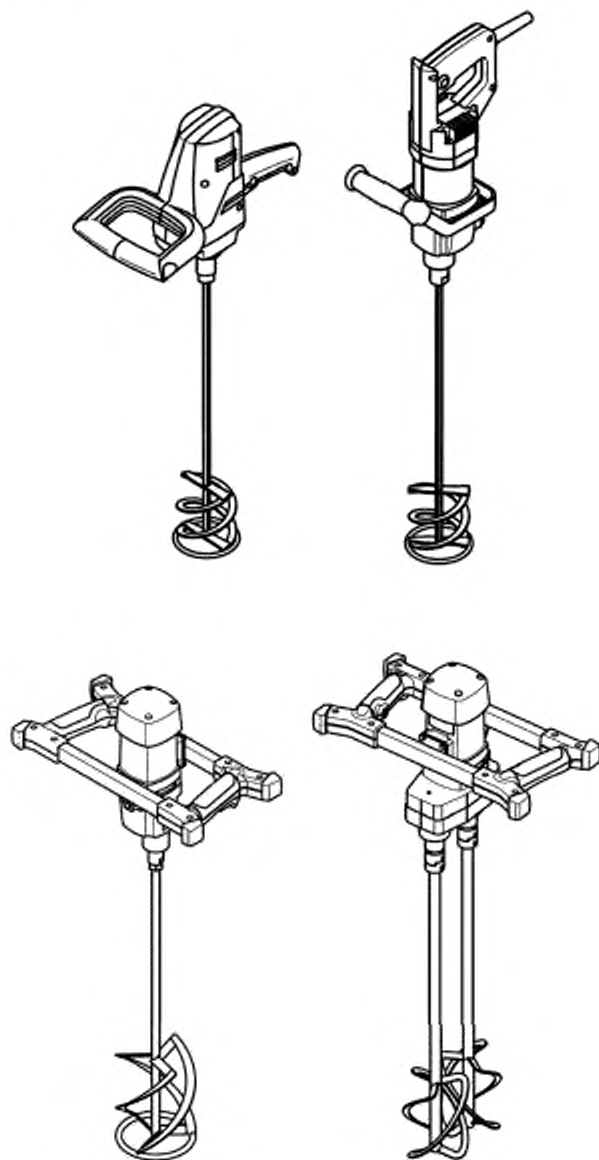
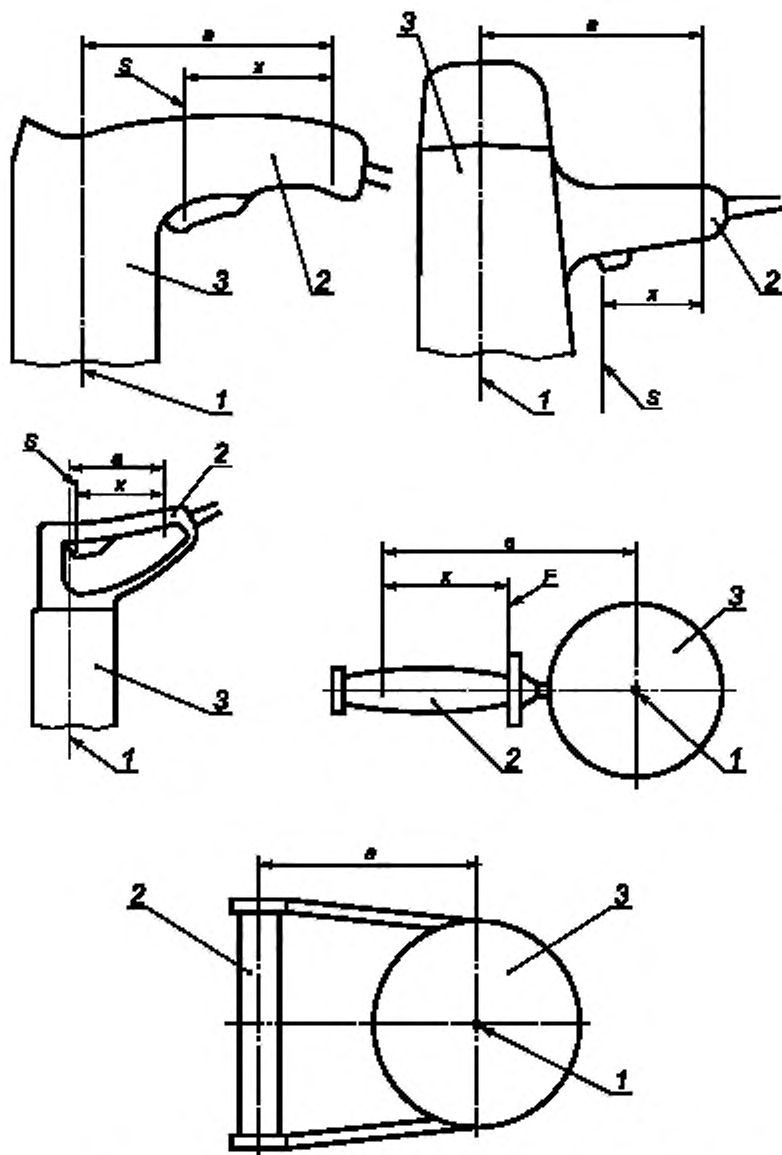
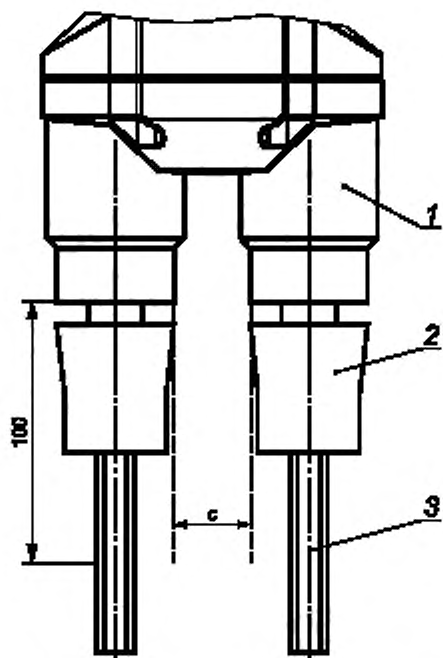


Рисунок 101 — Смесители с различными конфигурациями рукояток и шпинделей



1 — ось шпинделя; 2 — рукоятка; 3 — корпус двигателя; S — точка естественного положения руки оператора на рукоятке с выключателем питания; F — точка естественного положения руки оператора на рукоятке без выключателя питания; x — расстояние до точки, находящейся на рукоятке на расстоянии не более 80 мм от S или F, направленное от оси вращения шпинделя; a — длина плеча силы

Рисунок 102 — Длина плеча силы для различных конструкций рукоятки



$c$  — зазор; 1 — редуктор смесителя; 2 — устройства крепления рабочего органа; 3 — хвостовик насадки смесителя

Примечание — Пример устройства крепления, показанный на рисунке, не является обязательной конструкцией.

Рисунок 103 — Расстояние между шпинделями

## Приложения

Применяют соответствующий раздел IEC 62841-1 со следующими изменениями.

Приложение I  
(справочное)

## Измерение шума и вибрации

**1.2 Определение шумовых характеристик (тест-код, класс 2)**

Применяют соответствующий раздел IEC 62841-1 со следующими изменениями.

**1.2.4 Условия установки и монтажа электрических машин при испытании на шум**

Дополнение

Машину удерживают вертикально, без установленных насадок для смесителя.

**1.2.5 Условия работы**

Дополнение

Машину испытывают на холостом ходу, все устройства настройки частоты вращения устанавливаются на максимальное значение.

**1.3 Определение вибрационных характеристик (тест-код на вибрацию)**

Применяют соответствующий раздел IEC 62841-1 со следующими изменениями.

**1.3.3.2 Место измерения**

Дополнение

На рисунке I.101 указаны места установки измерительных преобразователей для различных типов конструкций машин.

**1.3.5.3 Условия работы**

Дополнение

Машину испытывают на холостом ходу, все устройства настройки частоты вращения устанавливаются на максимальное значение. Во время испытания машина удерживается в вертикальном положении.

При испытании, показанном на рисунке I.102, испытательную насадку для смесителя с указанным дисбалансом крепят на шпинделе машины, а на многошпиндельной машине — на одном из шпинделей. Испытательная насадка состоит из стального вала и установленного на нем соответствующим образом алюминиевого диска с дисбалансом (см. рисунок I.103). Допускается изменение верхнего конца стального вала в соответствии с устройством крепления на шпинделе.

**Примечание** — Экспериментальные исследования показали, что величина вибрации на холостом ходу аналогична или менее величины, полученной при перемешивании материала, поскольку основным источником вибрации является дисбаланс насадок для смесителя. В целях упрощения процедуры определения значения величины вибрации измерения проводятся на холостом ходу.

**1.3.6.2 Декларирование величины полной вибрации**

Дополнение

Декларируется величина полной вибрации  $a_p$  и неопределенность  $K$  на рукоятке с наибольшим уровнем вибрации.

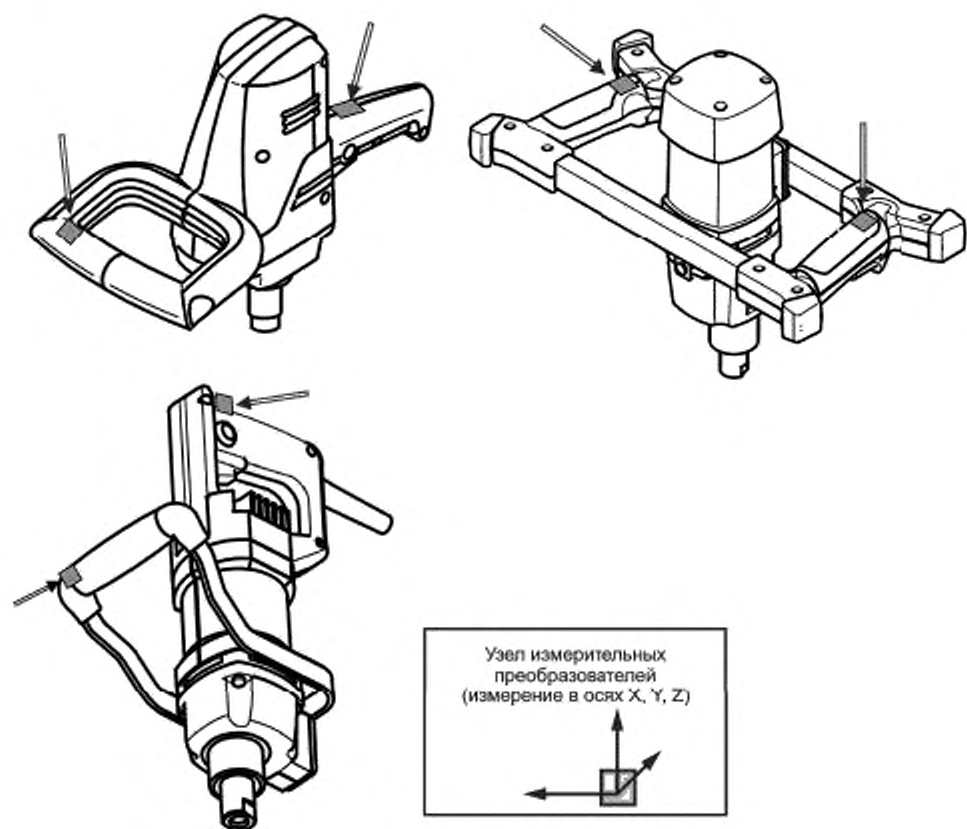
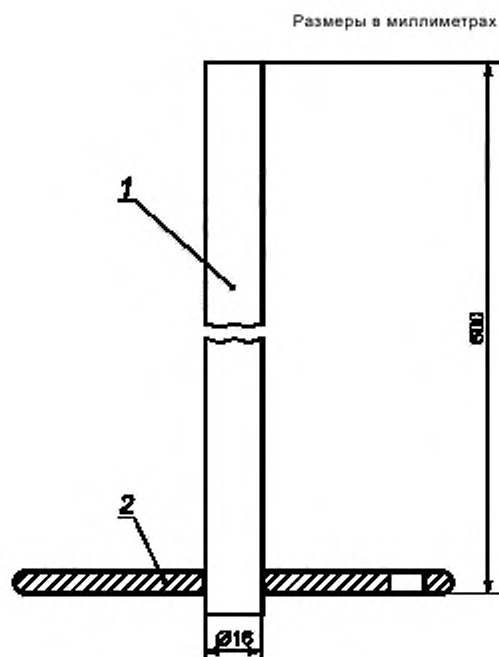


Рисунок I.101 — Расположение измерительных преобразователей для смесителей





1 — стальной вал, 2 — диск с дисбалансом, как показано на рисунке I.103

Рисунок I.102 — Испытательная насадка для смесителя

Размеры в миллиметрах

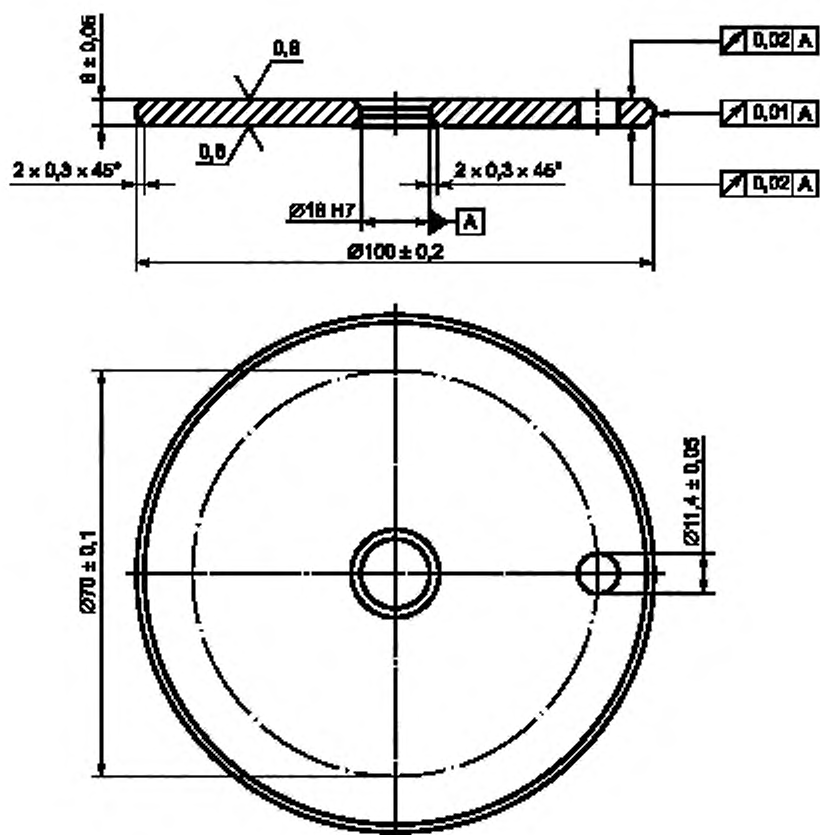


Рисунок I.103 — Диск с дисбалансом

**Приложение К  
(обязательное)****Аккумуляторные машины и аккумуляторные батареи**

При отсутствии иных указаний в данном приложении применимы все пункты настоящего стандарта. Если не указано иное, то требования, указанные в приложении, заменяют требования основной части настоящего стандарта.

К.8.14.1.101 Перечисления d), f) и h) не применяют.

К.12.2.1 Этот подпункт не применяют.

**Приложение ДА**  
**(справочное)**

**Сведения о соответствии ссылочных международных стандартов  
межгосударственным стандартам**

Таблица ДА.1

Обозначение ссылочного международного стандарта	Степень соответствия	Обозначение и наименование соответствующего межгосударственного стандарта
IEC 62841-1:2014	IDT	ГОСТ IEC 62841-1—2014 «Машины ручные, переносные и садово-огородные электрические. Безопасность и методы испытаний. Часть 1. Общие требования»
<p>Примечание — В настоящей таблице используется следующее условное обозначение степени соответствия стандарта: - IDT — идентичный стандарт.</p>		

**Библиография**

Применяют соответствующий раздел IEC 62841-1 со следующим дополнением.

- [1] IEC 62841-2-1:2017 Electric motor-operated hand-held tools, transportable tools and lawn and garden machinery — Safety — Part 2-1: Particular requirements for hand-held drills and impact drills (Машины ручные, переносные и садово-огородные электрические. Безопасность. Часть 2-1. Частные требования к ручным дрелям и ударным дрелям)

Ключевые слова: машины ручные, переносные и садово-огородные электрические, миксеры, безопасность, испытания

---

**БЗ 3—2018/71**

Редактор *М.И. Максимова*  
Технический редактор *В.Н. Прусакова*  
Корректор *Е.Р. Ароян*  
Компьютерная верстка *Ю.В. Половой*

Сдано в набор 04.09.2018. Подписано в печать 27.09.2018. Формат 60 × 84<sup>1/8</sup>. Гарнитура Ариал.  
Усл. печ. л. 2,79. Уч.-изд. л. 2,52.

Подготовлено на основе электронной версии, предоставленной разработчиком стандарта

---

ИД «Юриспруденция», 115419, Москва, ул. Орджоникидзе, 11.  
[www.jurisizdat.ru](http://www.jurisizdat.ru) [y-book@mail.ru](mailto:y-book@mail.ru)

Создано в единичном исполнении ФГУП «СТАНДАРТИНФОРМ»  
для комплектования Федерального информационного фонда стандартов,  
117418 Москва, Нахимовский пр-т, д. 31, к. 2.  
[www.gostinfo.ru](http://www.gostinfo.ru) [info@gostinfo.ru](mailto:info@gostinfo.ru)

Поправка к ГОСТ IEC 62841-2-10—2018 Машины ручные, переносные и садово-огородные электрические. Безопасность и методы испытаний. Часть 2-10. Частные требования к ручным смесителям

В каком месте	Напечатано	Должно быть		
Предисловие. Таблица согласования	—	Казахстан	KZ	Госстандарт Республики Казахстан

(ИУС № 4 2020 г.)