

---

ФЕДЕРАЛЬНОЕ АГЕНТСТВО  
ПО ТЕХНИЧЕСКОМУ РЕГУЛИРОВАНИЮ И МЕТРОЛОГИИ

---



НАЦИОНАЛЬНЫЙ  
СТАНДАРТ  
РОССИЙСКОЙ  
ФЕДЕРАЦИИ

ГОСТ Р  
58222—  
2018/  
EN 13111:2010

---

**МАТЕРИАЛЫ КРОВЕЛЬНЫЕ  
И ГИДРОИЗОЛЯЦИОННЫЕ ГИБКИЕ.  
ВОДОЗАЩИТНЫЕ И ДИФФУЗИОННЫЕ ПЛЕНКИ  
ДЛЯ КРОВЕЛЬ ИЗ ШТУЧНЫХ МАТЕРИАЛОВ  
И СТЕН**

**Метод определения стойкости  
к проникновению воды**

(EN 13111:2010, Flexible sheets for waterproofing — Underlays for discontinuous roofing and walls — Determination of resistance to water penetration, IDT)

Издание официальное



Месяц  
Стандартформы  
2018

## Предисловие

1 ПОДГОТОВЛЕН Национальным кровельным союзом на основе собственного перевода на русский язык англоязычной версии европейского стандарта, указанного в пункте 4

2 ВНЕСЕН Техническим комитетом по стандартизации ТК 144 «Строительные материалы и изделия»

3 УТВЕРЖДЕН И ВВЕДЕН В ДЕЙСТВИЕ Приказом Федерального агентства по техническому регулированию и метрологии от 12 сентября 2018 г. № 594-ст

4 Настоящий стандарт идентичен европейскому стандарту EN 13111:2010 «Листы гибкие гидроизоляционные. Гидроизолирующие слои для несплошного покрытия кровли и стен. Определение сопротивления к проникновению воды» (EN 13111:2010 «Flexible sheets for waterproofing — Underlays for discontinuous roofing and walls — Determination of resistance to water penetration», IDT).

Наименование настоящего стандарта изменено относительно наименования указанного европейского стандарта для приведения в соответствие с ГОСТ Р 1.5—2012 (пункт 3.5).

При применении настоящего стандарта рекомендуется использовать вместо ссылочного европейского стандарта соответствующий ему межгосударственный стандарт, сведения о котором приведены в дополнительном приложении ДА

## 5 ВВЕДЕН ВПЕРВЫЕ

*Правила применения настоящего стандарта установлены в статье 26 Федерального закона от 29 июня 2015 г. № 162-ФЗ «О стандартизации в Российской Федерации». Информация об изменениях к настоящему стандарту публикуется в ежегодном (по состоянию на 1 января текущего года) информационном указателе «Национальные стандарты», а официальный текст изменений и поправок — в ежемесячном информационном указателе «Национальные стандарты». В случае пересмотра (замены) или отмены настоящего стандарта соответствующее уведомление будет опубликовано в ближайшем выпуске ежемесячного информационного указателя «Национальные стандарты». Соответствующая информация, уведомление и тексты размещаются также в информационной системе общего пользования — на официальном сайте Федерального агентства по техническому регулированию и метрологии в сети Интернет ([www.gost.ru](http://www.gost.ru))*

© Стандартиформ, оформление, 2018

Настоящий стандарт не может быть полностью или частично воспроизведен, тиражирован и распространен в качестве официального издания без разрешения Федерального агентства по техническому регулированию и метрологии

**Содержание**

1 Область применения .....	1
2 Нормативные ссылки .....	1
3 Термины и определения .....	1
4 Технические требования .....	1
5 Средства испытаний .....	1
6 Отбор образцов .....	3
7 Методика проведения испытаний .....	3
8 Представление результатов испытаний .....	3
9 Отчет об испытаниях .....	3
Приложение ДА (справочное) Сведения о соответствии ссылочных европейских стандартов национальным и межгосударственным стандартам .....	3

## Введение

Применение настоящего стандарта, устанавливающего метод определения стойкости к проникновению воды для водозащитных и диффузионных пленок, позволяет получить адекватную оценку качества материалов, производимых в Российской Федерации и странах ЕС, обеспечить конкурентоспособность российской продукции на международном рынке, активизировать участие уполномоченных органов Российской Федерации, национальных производителей продукции и разработчиков стандартов в работе по международной стандартизации.

Настоящий стандарт применяют, если заключенные контракты или другие согласованные условия предусматривают применение диффузионных и водозащитных пленок с характеристиками, установленными стандартами, гармонизированными с европейскими стандартами, а также в случаях, когда это технически и экономически целесообразно.

**МАТЕРИАЛЫ КРОВЕЛЬНЫЕ И ГИДРОИЗОЛЯЦИОННЫЕ ГИБКИЕ.  
ВОДОЗАЩИТНЫЕ И ДИФфуЗИОННЫЕ ПЛЕНКИ ДЛЯ КРОВЕЛЬ  
ИЗ ШТУЧНЫХ МАТЕРИАЛОВ И СТЕН****Метод определения стойкости к проникновению воды**

Roofing and hydraulic insulating flexible materials. Waterproof and diffusion underlays  
for discontinuous roofing and walls. Method for determination of resistance to water penetration

Дата введения — 2019—02—01

**1 Область применения**

Настоящий стандарт распространяется на водозащитные и диффузионные пленки (далее — пленки) и устанавливает метод определения стойкости к проникновению воды.

Настоящий стандарт предназначен для определения характеристик пленок после их изготовления или поставки, до их укладки. Требования настоящего стандарта распространяются только на пленки и не применимы для определения характеристик изготовленных из них изоляционных систем после производства работ.

Данный метод испытаний предназначен для использования совместно с другими методами испытаний нормативных документов, распространяющихся на диффузионные и водозащитные пленки.

**2 Нормативные ссылки**

В настоящем стандарте использована нормативная ссылка на следующий стандарт [для датированных ссылок применяют только указанное издание ссылочного стандарта, для недатированных — последнее издание (включая все изменения к нему)]:

EN 13416:2001, Flexible sheets for waterproofing — Bitumen, plastic and rubber sheets for roof waterproofing — Rules for sampling (Листы гибкие гидроизоляционные. Битум, пластмассовые и резиновые листы для гидроизоляции и кровли. Правила отбора образцов)

**3 Термины и определения**

В настоящем стандарте использованы термины, применяемые в стандартах на материалы конкретных видов.

**4 Технические требования**

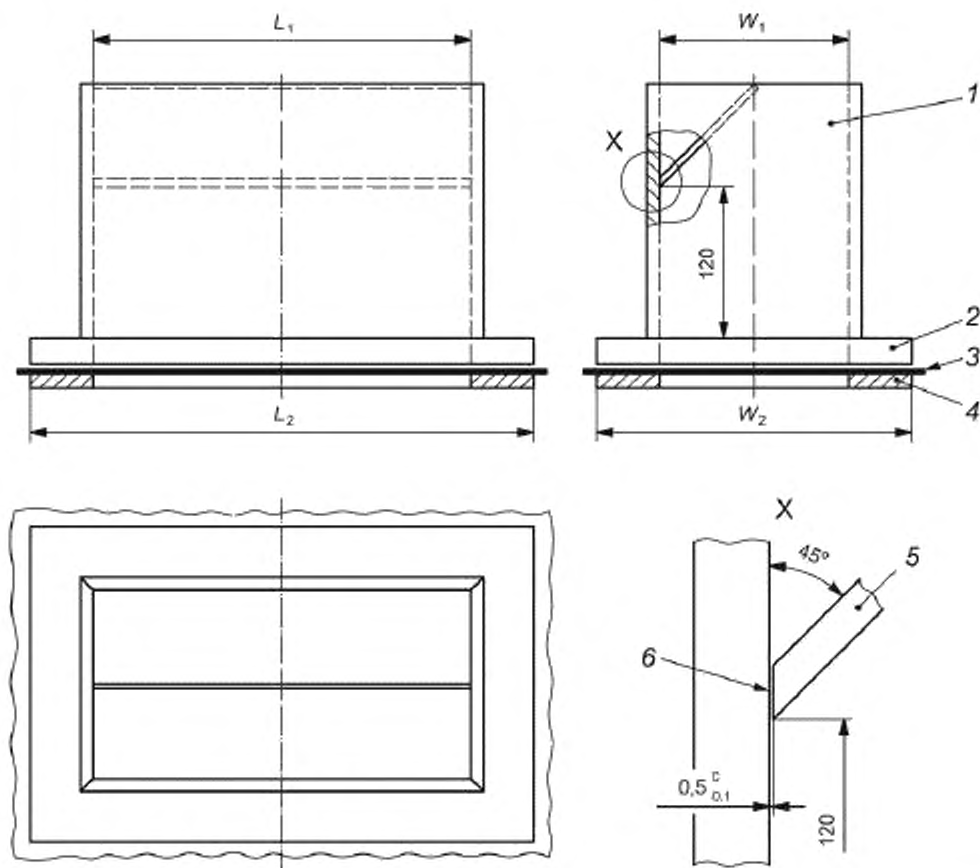
Образец материала подвергают воздействию воды, после чего измеряют объем проникшей через него воды.

Выдержанный образец для испытаний помещают в устройство с прижимным фланцем и опорной рамкой с измеренной площадью опорной поверхности.

Воду, проникающую через образец для испытаний, собирают в емкость, расположенную под испытательной установкой. В конце испытания измеряют количество прошедшей через образец воды.

**5 Средства испытаний**

Устройство для проведения испытаний показано на рисунке 1.



1 — контейнер; 2 — фланец; 3 — образец для испытаний; 4 — опорная рамка; 5 — наклонная плоскость; 6 — щель (отверстие, канавка, выемка); значения  $L_1$ ,  $L_2$ ,  $W_1$ ,  $W_2$  приведены в таблице 1

Т а б л и ц а 1 — Размеры испытательной камеры

	Размеры испытательной камеры, мм	
	Первый вариант	$L_1 = (300 \pm 1)$
$L_2 = (400 \pm 1)$		$W_2 = (250 \pm 1)$
Второй вариант	$L_1 = (250 \pm 1)$	$W_1 = (180 \pm 1)$
	$L_2 = (350 \pm 1)$	$W_2 = (280 \pm 1)$

Рисунок 1 — Схема устройства для проведения испытаний

Испытательная камера может иметь два различных варианта внутренних размеров с одинаковой площадью поверхности для испытаний  $0,045 \text{ м}^2$ :

- а)  $(300 \pm 1) \times (150 \pm 1) \text{ мм}$ ;
- б)  $(250 \pm 1) \times (180 \pm 1) \text{ мм}$ .

Испытательная камера оснащена фланцем и опорной рамкой, обеспечивающими ее герметичность.

Внутри испытательной камеры имеется наклонная пластина, расположенная под углом  $45^\circ \pm 2^\circ$  к ее продольной грани для обеспечения необходимой скорости заполнения камеры требуемым количеством воды. Наклонная пластина присоединена только к поперечным внутренним граням камеры шириной 150 или 180 мм для камер а) или б) соответственно и, следовательно, образует щель ( $0,5^{0,1}$ ) мм с продольной гранью.

## 6 Отбор образцов

### 6.1 Отбор образцов

Отбор образцов материала проводят в соответствии с требованиями ЕН 13416. Образцы с явными дефектами не следует использовать для проведения испытаний.

### 6.2 Подготовка образцов для испытаний

Три образца для испытаний размерами не менее 350 x 200 мм или 300 x 230 мм для камер а) и б) соответственно (см. раздел 5) вырезают равномерно по всей ширине полотна испытуемого материала. Образцы для испытаний выдерживают перед началом испытаний в течение 24 ч при температуре  $(23 \pm 2)^\circ\text{C}$ .

## 7 Методика проведения испытаний

Испытание проводят при температуре  $(23 \pm 2)^\circ\text{C}$ . Образец для испытаний должен быть установлен в испытательное устройство между фланцем и опорной рамкой в соответствии с рисунком 1. Испытательную камеру, размеры которой приведены в разделе 5, устанавливают горизонтально в емкости для сбора воды, которая проникает через образец для испытаний. Дистиллированную воду объемом  $(2,25 \pm 0,02)$  л и температурой  $(23 \pm 2)^\circ\text{C}$  наливают по наклонной пластине испытательной камеры в течение 1 мин. Продолжительность испытания составляет  $3 \pm 5$  мин после заполнения камеры водой.

Испытательное оборудование защищают от любых колебаний в течение всего испытания.

После завершения испытания емкость с водой удаляют из-под испытательной камеры и измеряют объем воды, которая проникла через образец для испытаний, с использованием мерной колбы или путем взвешивания.

## 8 Представление результатов испытаний

Объем воды, проникшей через каждый образец для испытаний, указывают с точностью до 2 мл, округляя до ближайшего 1 мл.

Настоящий стандарт не устанавливает повторяемость и воспроизводимость испытаний.

## 9 Отчет об испытаниях

Отчет об испытаниях должен содержать:

- а) данные, необходимые для идентификации испытуемого материала;
- б) ссылку на настоящий стандарт и отклонения от его требований;
- в) информацию о проведении испытаний, длине и ширине испытательной площадки;
- г) результаты испытаний в соответствии с разделом 8;
- д) дату проведения испытаний.

**Приложение ДА**  
**(справочное)**

**Сведения о соответствии ссылочных европейских стандартов национальным  
и межгосударственным стандартам**

Таблица ДА.1

Обозначение ссылочного европейского стандарта	Степень соответствия	Обозначение и наименование соответствующего межгосударственного стандарта
EN 13416:2001	IDT	ГОСТ EN 13416—2011 «Материалы кровельные и гидроизоляционные гибкие битумосодержащие и полимерные (термопластичные или эластомерные). Правила отбора образцов»
<p>Примечание — В настоящей таблице использовано следующее условное обозначение степени соответствия стандартов: - IDT — идентичные стандарты.</p>		

УДК 669.71—426—124:006.354

ОКС 77.150.10

ОКП 18 1130

Ключевые слова: гибкие кровельные и гидроизоляционные материалы, водозащитные и диффузионные пленки для кровель из штучных материалов и стен, метод определения стойкости к проникновению воды

БЗ 6—2018/40

Редактор *Л.И. Нахимова*  
Технический редактор *В.Н. Прусакова*  
Корректор *М.С. Кабашова*  
Компьютерная верстка *А.Н. Золотаревой*

Сдано в набор 13.09.2018. Подписано в печать 27.09.2018. Формат 60×84<sup>1</sup>/<sub>8</sub>. Гарнитура Ариал.  
Усл. печ. л. 0,93. Уч.-изд. л. 0,70.

Подготовлено на основе электронной версии, предоставленной разработчиком стандарта

Создано в единичном исполнении ФГУП «СТАНДАРТИНФОРМ» для комплектования Федерального информационного фонда стандартов, 117418 Москва, Нахимовский пр-т, д. 31, к. 2.  
www.gostinfo.ru info@gostinfo.ru