
МЕЖГОСУДАРСТВЕННЫЙ СОВЕТ ПО СТАНДАРТИЗАЦИИ, МЕТРОЛОГИИ И СЕРТИФИКАЦИИ
(МГС)
INTERSTATE COUNCIL FOR STANDARDIZATION, METROLOGY AND CERTIFICATION
(ISC)

МЕЖГОСУДАРСТВЕННЫЙ
СТАНДАРТ

ГОСТ
8.663—
2018

Государственная система обеспечения
единства измерений

**ЭЛЕКТРОДЫ СРАВНЕНИЯ
ДЛЯ ЭЛЕКТРОХИМИЧЕСКИХ ИЗМЕРЕНИЙ**

Методика поверки

Издание официальное



Москва
Стандартинформ
2018

Предисловие

Цели, основные принципы и основной порядок проведения работ по межгосударственной стандартизации установлены в ГОСТ 1.0—2015 «Межгосударственная система стандартизации. Основные положения» и ГОСТ 1.2—2015 «Межгосударственная система стандартизации. Стандарты межгосударственные, правила и рекомендации по межгосударственной стандартизации. Правила разработки, принятия, обновления и отмены»

Сведения о стандарте

1 РАЗРАБОТАН Федеральным государственным унитарным предприятием «Всероссийский научно-исследовательский институт физико-технических и радиотехнических измерений» (ФГУП «ВНИИФТРИ»)

2 ВНЕСЕН Федеральным агентством по техническому регулированию и метрологии

3 ПРИНЯТ Межгосударственным советом по стандартизации, метрологии и сертификации (протокол от 27 июня 2018 г. № 53)

За принятие проголосовали:

Краткое наименование страны по МК (ИСО 3166) 004—97	Код страны по МК (ИСО 3166) 004—97	Сокращенное наименование национального органа по стандартизации
Армения	AM	Минэкономки Республики Армения
Беларусь	BY	Госстандарт Республики Беларусь
Казахстан	KZ	Госстандарт Республики Казахстан
Киргизия	KG	Кыргызстандарт
Россия	RU	Росстандарт

4 Приказом Федерального агентства по техническому регулированию и метрологии от 19 сентября 2018 г. № 616-ст межгосударственный стандарт ГОСТ 8.663—2018 введен в действие в качестве национального стандарта Российской Федерации с 1 апреля 2019 г.

5 ВВЕДЕН ВПЕРВЫЕ

Информация об изменениях к настоящему стандарту публикуется в ежегодном информационном указателе «Национальные стандарты», а текст изменений и поправок — в ежемесячном информационном указателе «Национальные стандарты». В случае пересмотра (замены) или отмены настоящего стандарта соответствующее уведомление будет опубликовано в ежемесячном информационном указателе «Национальные стандарты». Соответствующая информация, уведомление и тексты размещаются также в информационной системе общего пользования — на официальном сайте Федерального агентства по техническому регулированию и метрологии в сети Интернет (www.gost.ru)

© Стандартиформ, оформление, 2018

В Российской Федерации настоящий стандарт не может быть полностью или частично воспроизведен, тиражирован и распространен в качестве официального издания без разрешения Федерального агентства по техническому регулированию и метрологии

**Поправка к ГОСТ 8.663—2018 Государственная система обеспечения единства измерений.
Электроды сравнения для электрохимических измерений. Методика поверки**

В каком месте	Напечатано	Должно быть		
Предисловие. Таблица соглашения	—	Туркмения	ТМ	Главгосслужба «Туркменстандартлары»

(ИУС № 6 2022 г.)

Государственная система обеспечения единства измерений

**ЭЛЕКТРОДЫ СРАВНЕНИЯ
ДЛЯ ЭЛЕКТРОХИМИЧЕСКИХ ИЗМЕРЕНИЙ**

Методика поверки

State system for ensuring the uniformity of measurements.
Reference electrodes for electrochemical measurements. Verification procedure

Дата введения — 2019—04—01

1 Область применения

Настоящий стандарт распространяется на электроды сравнения 2-го разряда (далее по тексту — электроды сравнения), в том числе по ГОСТ 17792, промышленные и лабораторные электроды сравнения (далее — рабочие электроды сравнения), в том числе вспомогательные промышленные по ГОСТ 16286. Электроды сравнения предназначены для создания опорного потенциала при проведении потенциометрических, вольтамперометрических и других электрохимических измерений.

Настоящий стандарт устанавливает методы и средства первичной и периодической поверки электродов сравнения, прошедших испытания с целью утверждения типа, выпускаемых из производства, выходящих из ремонта и находящихся в эксплуатации.

2 Нормативные ссылки

В настоящем стандарте использованы нормативные ссылки на следующие стандарты:

ГОСТ 8.120—2014 Государственная система обеспечения единства измерений. Государственная поверочная схема для средств измерений pH

ГОСТ 8.134—2014 Государственная система обеспечения единства измерений. Метод измерений pH на основе ячеек Харнеда

ГОСТ 12.1.005—88 Система стандартов безопасности труда. Общие санитарно-гигиенические требования к воздуху рабочей зоны

ГОСТ 12.1.007—76 Система стандартов безопасности труда. Вредные вещества. Классификация и общие требования безопасности

ГОСТ 1027—67 Реактивы. Свинец (II) уксуснокислый 3-водный. Технические условия

ГОСТ 1770—74 Посуда мерная лабораторная стеклянная. Цилиндры, мензурки, колбы, пробирки. Технические условия

ГОСТ 3022—80 Водород технический. Технические условия

ГОСТ 3118—77 Реактивы. Кислота соляная. Технические условия

ГОСТ 4234—77 Реактивы. Калий хлористый. Технические условия

ГОСТ 4461—77 Реактивы. Кислота азотная. Технические условия

ГОСТ 8711—93 Приборы аналоговые показывающие электроизмерительные прямого действия и вспомогательные части к ним. Часть 2. Особые требования к амперметрам и вольтметрам

ГОСТ 12026—76 Бумага фильтровальная лабораторная. Технические условия

ГОСТ 14919—83 Электроплиты, электроплитки, жарочные шкафы бытовые. Общие технические условия

ГОСТ 16286—84 Преобразователи потенциометрические ГСП. Электроды вспомогательные промышленные. Технические условия

ГОСТ 17792—72 Электрод сравнения хлорсеребряный насыщенный образцовый 2-го разряда

ГОСТ 18389—2014 Проволока из платины и сплавов на ее основе. Технические условия
 ГОСТ 24718—81 Полосы из платины, палладия, их сплавов. Технические условия
 ГОСТ 25336—82 Посуда и оборудование лабораторные стеклянные. Типы, основные параметры и размеры

ГОСТ OIML R 76-1—2011 Весы неавтоматического действия. Часть 1. Метрологические и технические требования. Испытания

ИСО 3696:1987 (ISO 3696:1987) Вода для лабораторного анализа. Технические требования и методы испытаний (Water for analytical laboratory use — Specification and test methods)

Примечание — При пользовании настоящим стандартом целесообразно проверить действие ссылочных стандартов в информационной системе общего пользования — на официальном сайте Федерального агентства по техническому регулированию и метрологии в сети Интернет или по ежегодному информационному указателю «Национальные стандарты», который опубликован по состоянию на 1 января текущего года, и по выпускам ежемесячного информационного указателя «Национальные стандарты» за текущий год. Если ссылочный стандарт заменен (изменен), то при пользовании настоящим стандартом следует руководствоваться заменяющим (измененным) стандартом. Если ссылочный стандарт отменен без замены, то положение, в котором дана ссылка на него, применяется в части, не затрагивающей эту ссылку.

3 Термины и определения

В настоящем стандарте применены следующие термины с соответствующими определениями:

3.1 электрод сравнения: Электрохимический полуэлемент — источник постоянного электрического потенциала, который является опорным при потенциометрических измерениях;

3.2 водородный электрод: Электрохимический полуэлемент, состоящий из платиновой пластины, покрытой губчатой платиной, контактирующий одновременно с газообразным водородом и раствором, содержащим ионы водорода;

3.3 нормальный водородный электрод: Водородный электрод, находящийся в стандартных условиях (давление водорода 101325 Па и активность ионов водорода 1 моль/дм³), имеющий потенциал равный нулю при всех значениях температуры анализируемой среды;

3.4 проточный электрод сравнения: Электрод сравнения, снабженный электролитическим ключом, через который происходит истечение электролита (раствора хлористого калия) в анализируемую среду.

4 Операции поверки

При поверке электродов сравнения должны быть выполнены операции, указанные в таблице 1.

Т а б л и ц а 1 — Операции поверки

Наименование операции	Номер пункта	Эталонные электроды сравнения		Рабочие электроды сравнения	
		Проведение операции при			
		первичной поверке	периодической поверке	первичной поверке	периодической поверке
1 Внешний осмотр	8.1	+	+	+	+
2 Определение потенциала эталонного электрода сравнения относительно нормального водородного электрода	8.2	+	+	–	–
3 Определение потенциала рабочего электрода сравнения относительно эталонного электрода сравнения	8.3	–	–	+	+
4 Определение скорости истечения электролита через электролитический ключ*	8.4	–	–	–	+
5 Определение электрического сопротивления электрода сравнения	8.5	+	+	+	+

* Определение скорости истечения электролита через электролитический ключ проводят только для проточных рабочих электродов сравнения

5 Средства поверки

5.1 При поверке электродов сравнения должны быть применены средства измерений и вспомогательные средства, указанные в таблице 2.

Таблица 2 — Средства поверки

Номер пункта методики поверки	Наименование и тип основного или вспомогательного средства поверки; обозначение нормативного документа, регламентирующего технические требования и (или) метрологические и основные технические характеристики средства поверки
7.4, 8.2	Электрохимическая ячейка без переноса с водородным электродом (далее — электрохимическая ячейка) по ГОСТ 8.120 (пределы допускаемой абсолютной погрешности измерений ЭДС $\pm 0,2$ мВ)
7.4	Стандарт-титр для приготовления буферного раствора — рабочего эталона pH 1 разряда СТ-pH-1-6 (значение pH $(9,225 \pm 0,004)$ при температуре 20 °С)
8.2 — 8.5, приложения А, Б, В	Посуда лабораторная стеклянная мерная по ГОСТ 1770
8.2 — 8.5, приложения А, Б, В	Вода (степень чистоты 2 по ИСО 3696)
8.2	Барометр-анероид (диапазон измерений давления от 80 до 106 кПа, пределы допускаемой абсолютной погрешности $\pm 0,2$ кПа)
8.2	Водород газообразный чистый, первый сорт по ГОСТ 3022 (объемная доля водорода в пересчете на сухой газ не менее 99,99 %)
8.2, 8.3	Вольтметр универсальный цифровой (диапазон измерений постоянного напряжения от 0,1 до 1000 В, пределы допускаемой относительной погрешности $\pm 0,008$ %)
8.2, 8.3	Термометр ртутный стеклянный лабораторный (диапазон измерений температуры от 0 до 55 °С, цена деления 0,1 °С)
8.2, 8.3, 8.5, приложения А, В	Термостат жидкостной (нестабильность поддержания температуры не более $\pm 0,2$ °С)
8.4	Весы лабораторные аналитические (класс точности высокий по ГОСТ OIML R 76-1)
8.4	Бумага фильтровальная лабораторная по ГОСТ 12026
8.5	Измеритель иммитанса (диапазон измерений сопротивления от 0,1 МОм до 999,9 МОм, пределы допускаемой относительной погрешности $\pm 0,6$ %)
8.5	Электрод платиновый редоксметрический (потенциал электрода относительно платинового электрода при температуре (20 ± 5) °С (0 ± 5) мВ)
приложение А	Калий хлористый, квалификация не ниже «химически чистый» (х. ч.), по ГОСТ 4234
приложение Б	Источник питания (диапазон выходного напряжения от 0 до 30 В, пределы допускаемой относительной погрешности ± 3 %)
приложение Б	Милливольтметр по ГОСТ 8711 (диапазон измерений постоянного напряжения от 0 до 10 В, пределы допускаемой абсолютной погрешности $\pm 0,01$ В)
приложение Б	Миллиамперметр по ГОСТ 8711 (диапазон измерений силы постоянного тока от 0 до 100 мА, пределы допускаемой относительной погрешности ± 1 %)
8.2, 8.5, приложение Б	Секундомер механического типа СОПпр (класс точности 2)

5.2 Допускается использование других средств поверки с метрологическими характеристиками не хуже приведенных в таблице 2.

5.3 Средства измерений должны быть поверены и иметь действующие свидетельства о поверке.

6 Требования безопасности

6.1 При проведении поверки должны выполняться общие правила техники безопасности и производственной санитарии по ГОСТ 12.1.005, ГОСТ 12.1.007.

6.2 Требования безопасности должны соответствовать требованиям, изложенным в описаниях типа средств измерений (далее — ОТ) на электроды сравнения и поверочное оборудование.

7 Условия поверки и подготовка к ней

7.1 При проведении поверки должны соблюдаться следующие условия:

- температура окружающего воздуха, °С 20 ± 5 ;
- относительная влажность, % до 80;
- атмосферное давление, кПа от 84 до 106,7;
- питание от сети переменного тока:
- напряжение, В от 198 до 242;
- частота, Гц 50 ± 2 .

7.2 Требования к квалификации поверителей

7.2.1 К поверке допускаются лица, аттестованные в качестве поверителя.

7.2.2 Поверитель должен пройти инструктаж по технике безопасности.

7.3 Приготовить раствор хлорида калия насыщенный при температуре $(20,0 \pm 0,2)$ °С и с концентрацией 3,5 моль/дм³ в соответствии с приложением А.

7.4 При поверке эталонного электрода сравнения:

7.4.1 Подготовить водородный электрод из состава электрохимической ячейки в соответствии с приложением Б.

7.4.2 Приготовить из стандарт-титра СТ-рН-1-6 (ГОСТ 8.134) буферный раствор — рабочий эталон рН 1 разряда со значением рН $(9,225 \pm 0,004)$ при температуре $(20,0 \pm 0,2)$ в соответствии с инструкцией по приготовлению (приложение В).

7.4.3 Заполнить отделение для водородного электрода электрохимической ячейки (приложение Г) буферным раствором — рабочим эталоном рН 1 разряда со значением рН при 20 °С $(9,225 \pm 0,004)$. Двухходовой кран ячейки должен находиться в закрытом положении.

7.4.4 Заполнить отделение для эталонного электрода сравнения электрохимической ячейки насыщенным раствором хлорида калия.

7.4.5 Собрать электрохимическую ячейку в соответствии с приложением Г.

7.4.6 Собрать установку для определения потенциала эталонного электрода сравнения в соответствии с приложением Д.

7.5 При поверке рабочего электрода сравнения собрать установку для определения потенциала рабочего электрода сравнения в соответствии с приложением Е.

7.6 При определении скорости истечения электролита из электролитического ключа поверяемый электрод должен быть выдержан в растворе хлорида калия с концентрацией 3,5 моль/дм³ не менее 24 ч.

8 Проведение поверки

8.1 Внешний осмотр

8.1.1 При проведении внешнего осмотра проверяют:

- наличие четкой маркировки на электроде;
- отсутствие механических повреждений электрода;
- наличие эксплуатационных документов (ЭД).

8.1.2 Электроды, имеющие дефекты, бракуются и дальнейшей поверке не подлежат.

8.2 Определение потенциала эталонного электрода сравнения относительно нормального водородного электрода

8.2.1 Проводят термостатирование электрохимической ячейки в термостате при температуре $(20,00 \pm 0,1)$ °С в течение 30 мин.

8.2.2 После достижения требуемого температурного режима, открывают двухходовой кран электрохимической ячейки. Пропускают через буферный раствор газообразный водород, фиксируя показания вольтметра до тех пор, пока не произойдет стабилизация измеренной разности потенциалов ΔE между водородным электродом и эталонным электродом сравнения (изменения ΔE не более 0,1 мВ в течение 5 с).

8.2.3 Проводят измерение значения разности потенциалов ΔE , мВ.

8.2.4 Рассчитывают значение потенциала $E_{\text{эт}}$ эталонного электрода сравнения, мВ, по формуле (1):

$$E_{\text{эт}} = \Delta E - k \cdot \left[\text{pH} + 0,5 \cdot \lg \left(\frac{P_{\text{атм}} - P_{\text{H}_2\text{O}}}{P^0} \right) \right] = \Delta E - 58,168 \cdot \left[9,225 + 0,5 \cdot \lg \left(\frac{P_{\text{атм}} - 2333}{101325} \right) \right], \quad (1)$$

где ΔE — разность потенциалов, В;

k — коэффициент преобразования, равный 58,168 мВ при температуре 20 °С;

pH — значение pH буферного раствора — рабочего эталона pH 1 разряда;

$P_{\text{атм}}$ — измеренное атмосферное давление, при котором проводится поверка, Па;

$P_{\text{H}_2\text{O}}$ — давление насыщенного пара воды, равное 2333 Па при температуре 20 °С;

P^0 — давление одной атмосферы в стандартных условиях, равное 101325 Па.

8.2.5 Результаты поверки считаются положительными, если потенциал эталонного электрода сравнения соответствует требованиям, приведенным в ОТ на поверяемый электрод.

Примечание — Регламентированный потенциал электрода сравнения ЭСО-01 по ГОСТ 17792 при температуре 20 °С находится в интервале от 199,5 до 204,5 мВ.

8.3 Определение потенциала рабочего электрода сравнения относительно эталонного электрода сравнения

8.3.1 Для определения потенциала рабочего электрода сравнения используют поверенный по 8.2 эталонный электрод сравнения.

8.3.2 Собирают установку согласно приложению Е.

8.3.3 Устанавливают поверяемый рабочий электрод (1) и эталонный электрод сравнения (2) в стакан (3) с насыщенным при температуре $20,0 \pm 0,2$ °С раствором хлорида калия, установленным в термостате (4).

8.3.4 Подключают контакты электродов к милливольтметру (5).

8.3.5 Термостатируют в течение 1 ч стакан (3) при температуре $(20,0 \pm 0,2)$ °С.

8.3.6 Измеряют разность потенциалов ΔE между электродами не менее 5 раз, с интервалом 60 минут.

8.3.7 Рассчитывают значение потенциала рабочего электрода сравнения $E_{\text{ср}}$, мВ, по формуле (2):

$$E_{\text{ср}} = E_{\text{эт}} - \Delta E, \quad (2)$$

где ΔE — измеренная разность потенциалов, мВ;

$E_{\text{эт}}$ — потенциал эталонного электрода сравнения относительно нормального водородного электрода, мВ.

Результаты поверки считаются положительными, если потенциал рабочего электрода сравнения соответствует требованиям, приведенным в ОТ на поверяемый электрод.

8.4 Определение скорости истечения электролита через электролитический ключ (проводят только для проточных рабочих электродов сравнения)

8.4.1 Заполняют рабочий электрод сравнения раствором хлорида калия с концентрацией 3,5 моль/дм³.

8.4.2 Взвешивают на весах рабочий электрод сравнения с точностью не менее 10^{-4} г.

8.4.3 Помещают электрод в стакан с водой так, чтобы в воду был погружен только электролитический ключ электрода.

8.4.4 Через восемь часов рабочий электрод сравнения извлекают из стакана, протирают фильтровальной бумагой (ГОСТ 12026) и взвешивают на весах.

8.4.5 Рассчитывают значение скорости истечения рабочего электрода сравнения V , см³/сут, по формуле (3):

$$V = \frac{3 \cdot (m_1 - m_2)}{\rho} = \frac{3 \cdot (m_1 - m_2)}{1,15}, \quad (3)$$

где m_1 — первоначальная масса электрода сравнения, г;

m_2 — конечная масса электрода сравнения, г;

ρ — плотность раствора хлорида калия с концентрацией 3,5 моль/дм³, равная 1,15 г/см³ при температуре 20 °С.

Результаты поверки считаются положительными, если скорость истечения рабочего электрода сравнения соответствует требованиям, приведенным в ОТ на электрод сравнения.

Примечание — Значение скорости истечения обычно находится в пределах от 0,1 до 3,0 см³/сут.

8.5 Определение электрического сопротивления электрода сравнения

8.5.1 Для определения электрического сопротивления одну клемму измерителя иммитанса (далее — измеритель LCR) соединяют с клеммой электрода сравнения, а другую — с платиновым электродом.

8.5.2 Погружают электрод сравнения в стакан с насыщенным раствором хлорида калия, установленным в водяной термостат. Термостатируют стакан при температуре $(20,00 \pm 0,2)$ °С в течение 30 мин.

8.5.3 Погружают платиновый электрод в стакан на половину длины и через 30 с после погружения измерителем LCR измеряют сопротивление при частоте 1 кГц.

8.5.4 Результаты поверки считаются положительными, если электрическое сопротивление соответствует требованиям, приведенным в ОТ на электрод сравнения.

Примечание — Регламентированное сопротивление электрода сравнения ЭСО-01 по ГОСТ 17792 при температуре 20 °С не превышает 10 кОм.

9 Оформление результатов поверки

9.1 При положительных результатах поверки оформляется свидетельство о поверке.

9.2 При отрицательных результатах поверки выдается извещение о непригодности с указанием причин непригодности.

**Приложение А
(обязательное)****Методика приготовления растворов хлорида калия****А.1 Приготовление насыщенного раствора хлорида калия**

- А.1.1 Навеску хлорида калия ($180,0 \pm 0,5$) г переносят в мерную колбу объемом 500 см^3 .
- А.1.2 Наливают в колбу воду до метки.
- А.1.3 Термостатируют колбу при температуре ($20,0 \pm 0,2$)°С не менее 4 часов, периодически перемешивая водную суспензию хлорида калия.
- А.1.4 Срок хранения приготовленного раствора — не более шести месяцев.

А.2 Приготовление раствора хлорида калия с концентрацией 3,5 моль/дм³

- А.2.1 Навеску хлорида калия ($130,46 \pm 0,05$) г переносят в мерную колбу объемом 500 см^3 .
- А.2.2 Наливают в колбу $250\text{—}300 \text{ см}^3$ воды.
- А.2.3 Добиваются полного растворения соли перемешиванием содержимого.
- А.2.4 Добавляют в колбу воду, не доливая примерно $2\text{—}5 \text{ см}^3$ до метки.
- А.2.5 Термостатируют колбу при ($20,0 \pm 0,2$)°С не менее 0,5 ч.
- А.2.6 Доливают в колбу воду до метки, закрывают пробкой. Содержимое тщательно перемешивают.
- А.2.7 Срок хранения приготовленного раствора — не более шести месяцев.

**Приложение Б
(обязательное)****Методика подготовки водородных электродов****Б.1 Требуемое оборудование и химические реактивы:**

- весы лабораторные аналитические (класс точности высокий по ГОСТ OIML R 76-1);
- блок питания;
- милливольтметр по ГОСТ 8711;
- миллиамперметр по ГОСТ 8711;
- электроплитка настольная по ГОСТ 14919;
- колбы мерные на 100 см³ по ГОСТ 1770;
- цилиндры мерные по ГОСТ 1770;
- химические стаканы на 150, 200 см³ по ГОСТ 25336;
- кислота азотная, квалификации «чистая для анализа» (ч.д.а.) по ГОСТ 4461;
- кислота соляная, ч.д.а. по ГОСТ 3118;
- кислота платинохлористоводородная, H₂PtCl₆ · 6H₂O, квалификации «чистая» (ч.);
- свинец уксуснокислый, ч.д.а., по ГОСТ 1027;
- проволока платиновая Пл 99,93-Т-0,8, длина 30 мм, диаметр 0,8 мм, по ГОСТ 18389;
- проволока медная ММБ-0,8, диаметр 0,8 мм;
- пластина Пл 99,93-0,5, 7 × 10 × 0,5 мм, по ГОСТ 24718;
- секундомер механического типа СОПпр (класс точности 2).

Б.2 Подготовка водородных электродов осуществляется в следующей последовательности:**Б.2.1 Очистка электродов от платиновой черни****Б.2.1.1 Очистка новых электродов.**

Б.2.1.1.1 Помещают новые электроды (рисунок Б.1) в стакан емкостью 150—200 см³ со смесью концентрированных кислот и воды HNO₃:HCl:H₂O в соотношении 1:3:4 по объему на 5 минут при комнатной температуре. Промывают электроды водой.

Б.2.1.2 Очистка использованных электродов.

Б.2.1.2.1 Очищают электроды от платиновой черни путем протирания платиновой пластинки, покрытой платиновой чернью, фильтровальной бумагой.

Б.2.1.2.2 Подготавливают два стакана емкостью 150—200 см³. Наливают в один стакан смесь концентрированных кислот и воды HNO₃:HCl:H₂O в соотношении 1:3:4 по объему, в другой — воду. Ставят стакан с раствором кислот на электрическую плитку и нагревают до кипения, после чего снимают с плитки. Все операции проводить в вытяжном шкафу с соблюдением правил техники безопасности при работе с кислотами. Опускают электроды, очищенные вручную от платиновой черни, в горячий раствор кислот и выдерживают их там до того момента, пока остатки платиновой черни не растворятся (20—30 с). Платиновая пластинка должна стать блестящей.

Примечание — Следует следить, чтобы в кислотном растворе находилась только платиновая часть электрода, а стекло не касалось раствора.

Б.2.1.2.3 Вынимают электроды из стакана с раствором кислот, промывают и помещают в стакан с водой.

Б.2.2 Химическая очистка

Б.2.2.1 Приготавливают раствор азотной кислоты с концентрацией 6 моль/дм³. Подготавливают два стакана емкостью 150—200 см³. Наливают в один стакан раствор азотной кислоты, в другой — воду. Нагревают до кипения на электрической плитке раствор азотной кислоты. Снимают с плитки и помещают электроды на 5 минут в стакан с горячей азотной кислотой.

Примечание — Следует следить, чтобы в кислотном растворе находилась только платиновая часть электрода, а стекло не касалось раствора.

Б.2.2.2 Вынимают электроды из стакана с горячей азотной кислотой, промывают и оставляют в стакане с водой.

Б.2.2.3 Через 15 мин вынимают электроды и протирают фильтровальной бумагой.

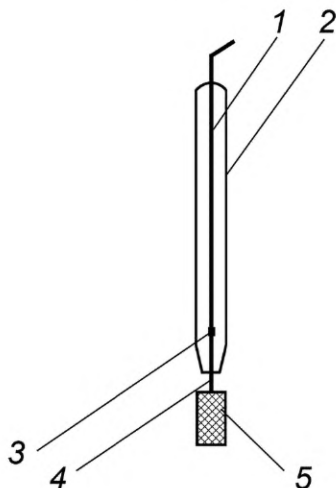
Б.2.3 Платинирование**Б.2.3.1 Подготовка платинового электролита.**

Б.2.3.1.1 Растворяют 5 г (0,01 моль) H₂PtCl₆ · 6H₂O в 109 г (6,1 моль) воды в стеклянном стакане емкостью 150—200 см³ при перемешивании стеклянной палочкой. Добавляют к электролиту 5,5 мг ацетата свинца (для лучшего сцепления платины с электродом).

Примечание — Такое количество электролита используют для платинирования ~150 электродов.

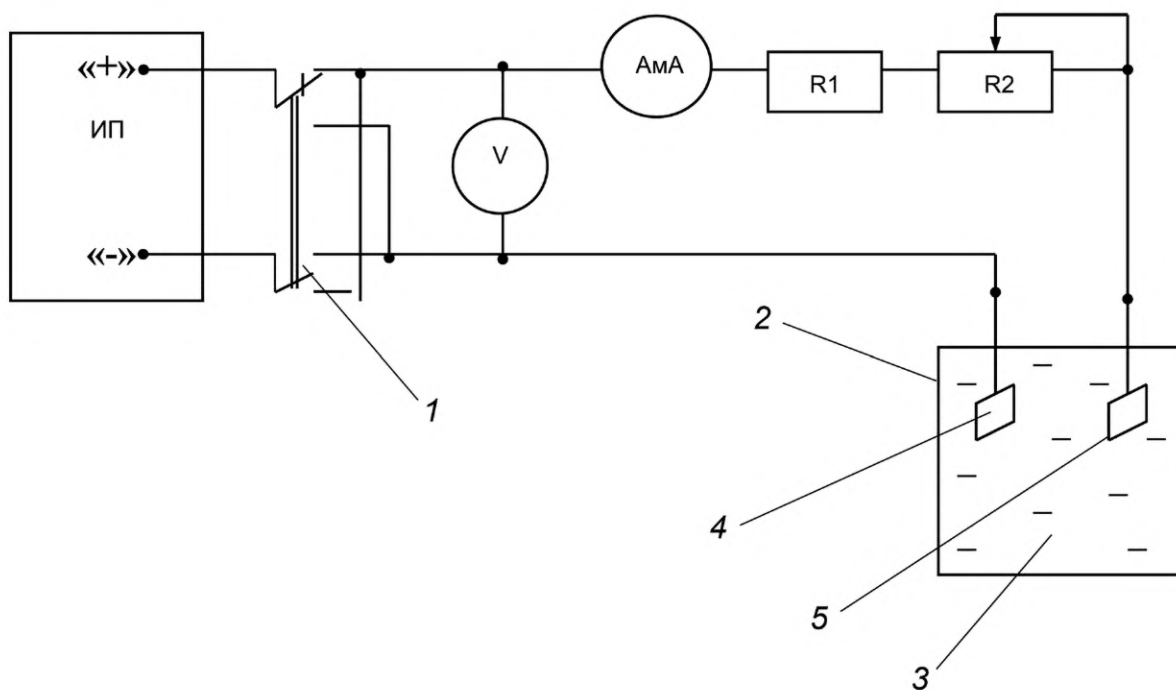
Б.2.3.2 Платинирование электродов

Б.2.3.2.1 Помещают в стакан с платиновым электролитом два электрода: первый — платинируемый, второй — рабочий электрод. Подсоединяют платинируемый электрод к клемме «-», а второй электрод — к клемме «+» источника питания типа в соответствии со схемой рисунка Б.2. Задают силу тока на источнике питания до значения 45 мА по микроамперметру. Время платинирования составляет 9 минут. После окончания процесса платинирования электрод промывают и оставляют в стакане с водой как минимум на 1 ч.



1 — токоотвод из медного провода; 2 — стеклянная изолирующая трубка; 3 — платиновый спай; 4 — платиновая проволока; 5 — платиновая пластинка

Рисунок Б.1 — Заготовка для водородного электрода



1 — реверсивный переключатель; 2 — химический стакан; 3 — платиновый электролит; 4 — платинируемый электрод; 5 — рабочий электрод; ИП — источник (блок) питания постоянного тока; А — миллиамперметр постоянного тока; R1 — резистор, 33 Ом, 5 Вт; R2 — резистор переменный, 470 Ом, 25 Вт; V — милливольтметр постоянного тока

Рисунок Б.2 — Схема электрическая установки для платинирования водородного электрода

**Приложение В
(обязательное)**

**Инструкция
по приготовлению буферного раствора — рабочего эталона рН 1
разряда из стандарт-титра**

В.1 Рабочий эталон рН готовят растворением содержимого стандарт-титра СТ-рН-1-6 в воде. Срок хранения свежеприготовленной воды — не более 6 ч.

П р и м е ч а н и е — При подготовке стеклянной посуды к работе не допускается использование синтетических моющих средств.

В.2 Стандарт-титр переносят в мерную колбу по ГОСТ 1770 (далее — колба) вместимостью, указанной на этикетке флакона.

Для этого необходимо:

- извлечь флакон из полиэтиленового пакета, вставить в колбу воронку;
 - осторожно снять крышку с флакона над воронкой и высыпать в воронку содержимое флакона;
 - с помощью промывалки промыть над воронкой внутренние поверхности крышки и флакона до полного удаления вещества с указанных поверхностей;
 - заполнить колбу водой, не долив до метки 5—10 см, взбалтывать до полного растворения содержимого;
 - в течение 30 мин термостатировать колбу в водяном термостате при $(20,0 \pm 0,2) ^\circ\text{C}$;
 - довести водой объем раствора в колбе до метки, закрыть пробкой и тщательно перемешать содержимое.
- После приготовления рабочих эталонов следует перелить их в емкости для хранения.

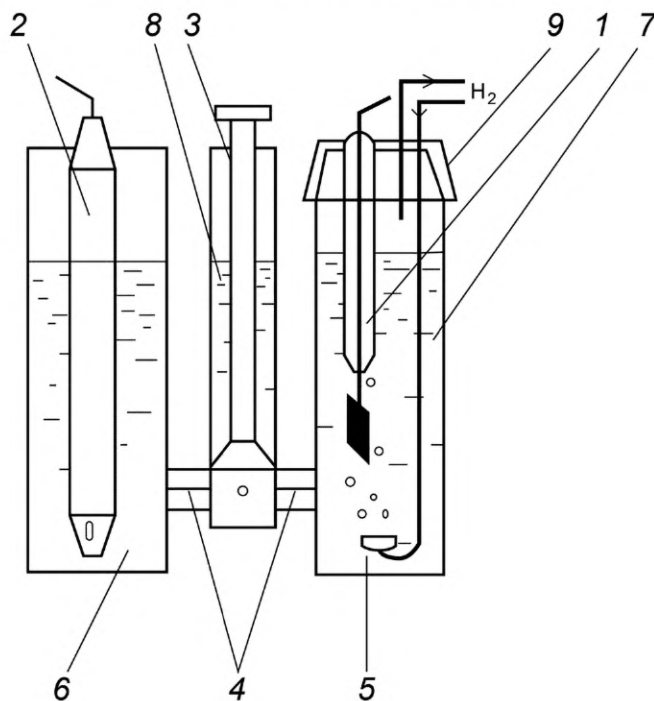
В.3 Хранение рабочего эталона рН

Рабочий эталон рН должен быть защищен от действия прямых солнечных лучей и должен храниться в плотно закрытой стеклянной или пластмассовой (полиэтиленовой) посуде в затемненном месте при температуре не выше 25 °С.

Срок хранения — 1 неделя с момента приготовления.

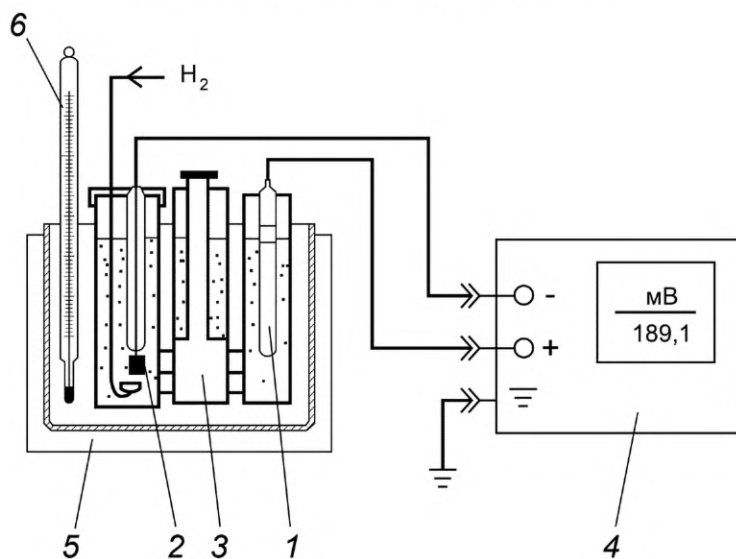
Приложение Г
(обязательное)

Схема электрохимической ячейки для определения потенциала
эталонного электрода сравнения $E_{ЭТ}$



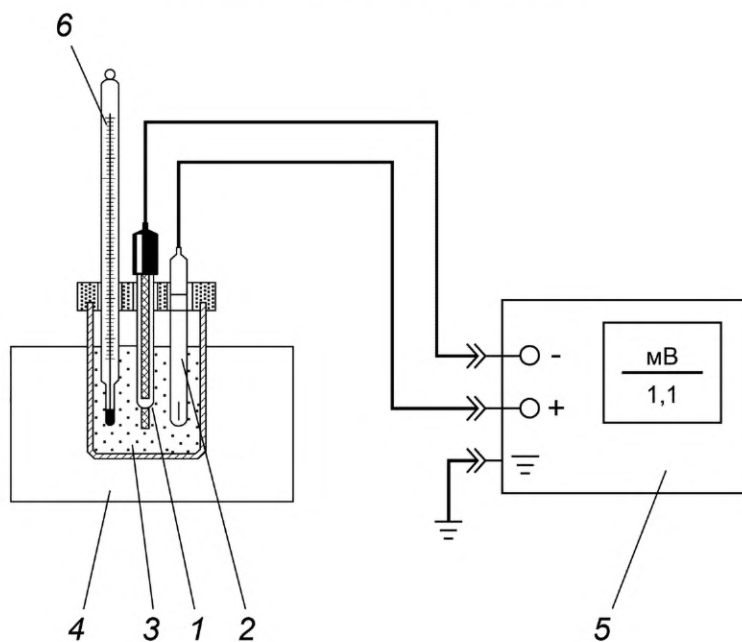
1 — водородный электрод; 2 — эталонный электрод сравнения; 3 — кран двухходовой; 4 — капилляры; 5 — барботер водорода; 6 — отделение для эталонного электрода сравнения с насыщенным раствором хлорида калия; 7 — отделение для водородного электрода с раствором тетрабората натрия; 8 — сосуд с насыщенным раствором хлорида калия; 9 — крышка, обеспечивающая герметичность ячейки

Рисунок Г.1 — Схема электрохимической ячейки для определения потенциала
эталонного электрода сравнения $E_{ЭТ}$

Приложение Д
(обязательное)Схема установки для определения потенциала
эталонного электрода сравнения $E_{эТ}$ 

1 — эталонный электрод сравнения; 2 — водородный электрод; 3 — электрохимическая ячейка; 4 — вольтметр; 5 — термостат;
6 — термометр

Рисунок Д.1 — Схема установки для определения потенциала эталонного электрода сравнения $E_{эТ}$

Приложение Е
(обязательное)Схема установки для определения потенциала
рабочего электрода сравнения $E_{\text{ср}}$ 

1 — рабочий электрод сравнения; 2 — эталонный электрод сравнения; 3 — стакан с насыщенным раствором хлорида калия;
4 — термостат; 5 — милливольтметр; 6 — термометр

Рисунок Е.1 — Схема установки для определения потенциала рабочего электрода сравнения $E_{\text{ср}}$

Ключевые слова: электроды, электроды сравнения, электроды водородные, измерения электрохимические, методика поверки

БЗ 5—2018/2

Редактор *М.В. Терехина*
Технический редактор *И.Е. Черепкова*
Корректор *О.В. Лазарева*
Компьютерная верстка *И.А. Налейкиной*

Сдано в набор 20.09.2018. Подписано в печать 09.10.2018. Формат 60×84¹/₈. Гарнитура Ариал.
Усл. печ. л. 1,86. Уч.-изд. л. 1,68.

Подготовлено на основе электронной версии, предоставленной разработчиком стандарта

**Поправка к ГОСТ 8.663—2018 Государственная система обеспечения единства измерений.
Электроды сравнения для электрохимических измерений. Методика поверки**

В каком месте	Напечатано	Должно быть		
Предисловие. Таблица соглашения	—	Туркмения	ТМ	Главгосслужба «Туркменстандартлары»

(ИУС № 6 2022 г.)