

---

МЕЖГОСУДАРСТВЕННЫЙ СОВЕТ ПО СТАНДАРТИЗАЦИИ, МЕТРОЛОГИИ И СЕРТИФИКАЦИИ  
(МГС)  
INTERSTATE COUNCIL FOR STANDARDIZATION, METROLOGY AND CERTIFICATION  
(ISC)

---

МЕЖГОСУДАРСТВЕННЫЙ  
СТАНДАРТ

ГОСТ  
IEC 60598-2-21—  
2017

---

## СВЕТИЛЬНИКИ

Часть 2-21

### Частные требования. Шнуры световые

(IEC 60598-2-21:2014, IDT)

Издание официальное



Москва  
Стандартинформ  
2018

## Предисловие

Цели, основные принципы и основной порядок проведения работ по межгосударственной стандартизации установлены в ГОСТ 1.0—2015 «Межгосударственная система стандартизации. Основные положения» и ГОСТ 1.2—2015 «Межгосударственная система стандартизации. Стандарты межгосударственные, правила и рекомендации по межгосударственной стандартизации. Правила разработки, принятия, обновления и отмены»

### Сведения о стандарте

1 ПОДГОТОВЛЕН Обществом с ограниченной ответственностью «Всесоюзный научно-исследовательский светотехнический институт им. С.И. Вавилова» (ООО «ВНИСИ») на основе собственного перевода на русский язык англоязычной версии международного стандарта, указанного в пункте 5

2 ВНЕСЕН Межгосударственным техническим комитетом по стандартизации МТК 332 «Светотехнические изделия»

3 ПРИНЯТ Межгосударственным советом по стандартизации, метрологии и сертификации (протокол от 30 ноября 2017 г. № 52)

За принятие проголосовали:

Краткое наименование страны по МК (ИСО 3166) 004—97	Код страны по МК (ИСО 3166) 004—97	Сокращенное наименование национального органа по стандартизации
Армения	AM	Минэкономики Республики Армения
Беларусь	BY	Госстандарт Республики Беларусь
Киргизия	KG	Кыргызстандарт
Россия	RU	Росстандарт
Узбекистан	UZ	Узстандарт

4 Приказом Федерального агентства по техническому регулированию и метрологии от 27 сентября 2018 г. № 662-ст межгосударственный стандарт ГОСТ IEC 60598-2-21—2017 введен в действие в качестве национального стандарта Российской Федерации с 1 марта 2019 г.

5 Настоящий стандарт идентичен международному стандарту IEC 60598-2-21:2014 «Светильники. Часть 2-21. Частные требования. Шнуры световые» («Luminaires — Part 2-21: Particular requirements — Rope lights», IDT).

Международный стандарт разработан подкомитетом 34D «Светильники» Технического комитета по стандартизации IEC/TC 34 «Лампы и арматура» Международной электротехнической комиссии (IEC).

При применении настоящего стандарта рекомендуется использовать вместо ссылочных международных стандартов соответствующие им межгосударственные стандарты, сведения о которых приведены в дополнительном приложении ДА

### 6 ВВЕДЕН ВПЕРВЫЕ

7 Некоторые элементы настоящего стандарта могут быть объектом патентного права. IEC не несет ответственность за установление подлинности каких-либо или всех таких патентных прав

*Информация об изменениях к настоящему стандарту публикуется в ежегодном информационном указателе «Национальные стандарты», а текст изменений и поправок — в ежемесячном информационном указателе «Национальные стандарты». В случае пересмотра (замены) или отмены настоящего стандарта соответствующее уведомление будет опубликовано в ежемесячном информационном указателе «Национальные стандарты». Соответствующая информация, уведомление и тексты размещаются также в информационной системе общего пользования — на официальном сайте Федерального агентства по техническому регулированию и метрологии в сети Интернет ([www.gost.ru](http://www.gost.ru))*

© Стандартиформ, оформление, 2018

В Российской Федерации настоящий стандарт не может быть полностью или частично воспроизведен, тиражирован и распространен в качестве официального издания без разрешения Федерального агентства по техническому регулированию и метрологии

## Содержание

21.1 Область применения	1
21.2 Нормативные ссылки	1
21.3 Термины и определения	2
21.4 Общие требования к испытаниям	2
21.5 Классификация	2
21.6 Маркировка	3
21.7 Конструкция	3
21.8 Пути утечки и воздушные зазоры	7
21.9 Заземление	7
21.1 Контактные зажимы	7
21.11 Внешние провода и провода внутреннего монтажа	7
21.12 Защита от поражения электрическим током	8
21.13 Испытания на старение и тепловые испытания	8
21.14 Защита от проникновения пыли, твердых частиц и влаги	9
21.15 Сопротивление и электрическая прочность изоляции	9
21.16 Теплостойкость, огнестойкость и устойчивость к токам поверхностного разряда	9
Приложение А (обязательное) Требования к соединителям, используемым в световых шнурах	10
Приложение ДА (справочное) Сведения о соответствии ссылочных международных стандартов межгосударственным стандартам	12

**Поправка к ГОСТ IEC 60598-2-21—2017 Светильники. Часть 2-21. Частные требования. Шнуры световые**

В каком месте	Напечатано	Должно быть		
Предисловие. Таблица согласования	—	Казахстан	KZ	Госстандарт Республики Казахстан

(ИУС № 4 2020 г.)

## СВЕТИЛЬНИКИ

## Часть 2-21

## Частные требования. Шнуры световые

Luminaires. Part 2-21. Particular requirements. Rope lights

Дата введения — 2019—03—01

**21.1 Область применения**

Настоящий стандарт устанавливает требования к световым шнурам (герметизированным гирляндам, далее — световые шнуры), с незаменимыми источниками света, соединенными последовательно, параллельно или последовательно/параллельно, предназначенным для применения внутри или вне помещений и рассчитанным на напряжение питания не более 250 В.

**Примечания**

1 В некоторых странах вместо термина «световой шнур» используют термин «герметизированная световая гирлянда».

2 Для изделий, в которых световой шнур крепят к раме или подобным элементам для формирования декоративного рисунка, например такого как Санта Клаус, снеговик и т. п., применяют соответствующие разделы IEC 60598-2-4 и/или IEC 60598-2-7.

Стандарт также распространяется на световые шнуры, фиксированные или съемные с креплениями разных видов, например, являющиеся частью картинок во временных декоративных конфигурациях на фестивалях, праздниках и т.д. или двух- или трехмерных воспроизведений людей или животных (реальных или воображаемых).

**21.2 Нормативные ссылки**

Для применения настоящего стандарта необходимы следующие стандарты. Для датированных ссылок применяют только указанное издание ссылочного стандарта, для недатированных — последнее издание, включая все изменения к нему.

IEC 60227-5:2011 Polyvinyl chloride insulated cables of rated voltages up to and including 450/750 V — Part 5: Flexible cables (cords) [Кабели с поливинилхлоридной изоляцией на номинальное напряжение до 450/750 В включительно. Часть 5. Гибкие кабели (шнуры)]

IEC 60245-4:2011 Rubber insulated cables for rated voltages up to and including 450/750 V — Part 4: Cords and flexible cables (Кабели с резиновой изоляцией на номинальное напряжение до 450/750 В включительно. Часть 4. Шнуры и гибкие кабели)

IEC 60320 (all parts) Appliance couplers for household and similar general purposes [(все части), Соединители штепсельные приборные для бытового и аналогичного общего назначения]

IEC 60529 Degrees of protection provided by enclosures (IP Code) [Степени защиты, обеспечиваемые оболочками (Код IP)]

IEC 60598-1 Luminaires — Part 1: General requirements and tests (Светильники. Часть 1. Общие требования и испытания)

IEC 60811-504:2012 Electric and optical fibre cables — Test methods for non-metallic materials — Part 504: Mechanical tests — Bending test at low temperature for insulation and sheaths (Кабели электрические и волоконно-оптические. Методы испытаний неметаллических материалов. Часть 504. Механические испытания. Испытания изоляции и оболочек на изгиб при низкой температуре)

IEC 60811-506:2012 Electric and optical fibre cables — Test methods for non-metallic materials — Part 506: Mechanical tests — Impact test at low temperature for insulation and sheaths (Кабели электрические и волоконно-оптические. Методы испытаний неметаллических материалов. Часть 506. Механические испытания. Испытание изоляции и оболочек на удар при низкой температуре)

IEC 60811-508:2012 Electric and optical fibre cables — Test methods for non-metallic materials — Part 508: Mechanical tests — Pressure test at high temperature for insulation and sheaths (Кабели электрические и волоконно-оптические. Методы испытаний неметаллических материалов. Часть 508. Механические испытания. Испытание изоляции и оболочек под давлением при высокой температуре)

IEC 60906 (all parts) IEC System of plugs and socket-outlets for household and similar purposes [(все части), Международная система штепсельных вилок и штепсельных розеток для бытового и аналогичного назначения]

IEC 61347-2-11 Lamp controlgear — Part 2-11: Particular requirements for miscellaneous electronic circuits used with luminaires (Устройства управления лампами. Часть 2-11. Частные требования для различных электронных схем со светильниками)

IEC 61347-2-13 Lamp controlgear — Part 2-13: Particular requirements for d.c. or a.c. supplied electronic controlgear for LED modules (Устройства управления лампами. Часть 2-13. Частные требования к электронным устройствам управления, питаемым от источников постоянного или переменного тока, для СД модулей)

IEC 61984:2008 Connectors — Safety requirements and tests (Соединители. Требования безопасности и испытания)

ISO 4046-4:2002<sup>1)</sup> Paper, board, pulps and related terms — Vocabulary — Part 4: Paper and board grades and converted products (Бумага, картон, целлюлоза и соответствующие термины. Словарь. Часть 4. Сорта бумаги и картона и продуктов переработки)

### 21.3 Термины и определения

Применяют термины и определения по IEC 60598-1 со следующими дополнениями.

21.3.1 **световая гирлянда** (lighting chain): Светильник, содержащий в собранном виде патроны, соединенные последовательно, параллельно или последовательно/параллельно с изолированными проводами.

[IEC 60598-2-20:2010, статья 20.4.1]

21.3.2 **световой шнур — герметизированная световая гирлянда** (rope lights — sealed lighting chain): Световой шнур с незаменимыми источниками света, заключенный в гибкую или жесткую изолирующую прозрачную трубку, заваренную на концах, со стыками или без них.

Примечание — Световой шнур может содержать устройства управления (например, обеспечивающий мигание переключатель, см. 21.7.4).

### 21.4 Общие требования к испытаниям

Применяют раздел 0 IEC 60598-1. Испытания, приведенные в соответствующем разделе IEC 60598-1, проводят в последовательности, указанной в настоящем стандарте.

### 21.5 Классификация

#### 21.5.1 Общие положения

Применяют раздел 2 IEC 60598-1 совместно с требованиями 21.5.2 и 21.5.3 настоящего стандарта.

#### 21.5.2 Классификация по классам защиты от поражения электрическим током

По защите от поражения электрическим током световые шнуры подразделяют на классы защиты II или III.

#### 21.5.3 Классификация по степени защиты от проникновения пыли, твердых частиц и влаги

Световые шнуры для наружного применения классифицируют по степени защиты IP не ниже IP44.

<sup>1)</sup> Заменен на ISO 4046-4:2016.

## 21.6 Маркировка

### 21.6.1 Общие положения

Применяют раздел 3 IEC 60598-1 совместно с требованиями 21.6.2—21.6.4 настоящего стандарта.

### 21.6.2 Маркировка световых шнуров

На световом шнуре должна быть нанесена следующая маркировка:


- нормируемое напряжение;
- нормируемая мощность.

Если маркировка приведена на кабеле, то она должна быть нанесена на прочной, не перемещаемой муфте или этикетке.

### 21.6.3 Маркировка световых шнуров и упаковок

На световых шнурах для применения внутри помещений, а также на их упаковке должна быть нанесена следующая маркировка:

- «Только для применения внутри помещений»;

- в качестве альтернативы световые шнуры можно маркировать символом  [Источник: IEC 60417-5957 (2004-12)]. Разъяснение символа должно быть приведено в инструкции.

### 21.6.4 Маркировка на упаковке или в инструкции

На упаковке или в инструкции должно быть приведено следующее или аналогичное предупреждение:

- a) для световых шнуров, упаковка которых не предназначена для демонстрационных целей:
  - «Не присоединять нераспакованные световые шнуры, если они находятся в упаковке или намотаны на катушку»;
  - «Не использовать световой шнур, если он встроен или углублен в поверхность»;
  - минимально допустимый радиус изгиба, если таковой установлен;
  - «Не вскрывать и не разрезать световой шнур»;
- b) для световых шнуров, в которых указанная степень защиты от проникновения пыли, твердых частиц и влаги, обеспечивается уплотнением:
  - «Предупреждение — световой шнур не должен быть использован без необходимых уплотнителей, установленных на место»;
- c) для соединяемых световых шнуров:
  - «Не соединять световой шнур со световыми шнурами других изготовителей»;
  - «Соединения следует осуществлять только соединительными устройствами, входящими в комплект поставки. Все открытые концы должны быть заварены»;
  - максимальная длина соединительных кабелей световых шнуров;
  - максимальная допустимая мощность соединенных друг с другом световых шнуров;
- d) для световых шнуров с шунтирующими элементами:
  - информация о том, что световой шнур имеет шунтирующие элементы;
- e) для световых шнуров класса защиты III без источника питания:
  - необходимая информация о требуемом источнике питания.

## 21.7 Конструкция

### 21.7.1 Общие положения

Применяют раздел 4 IEC 60598-1 совместно с требованиями 21.7.2—21.7.5 настоящего стандарта.

### 21.7.2 Клеммные колодки

Пункт 4.6 раздела 4 IEC 60598, относящийся к клеммным колодкам, не применяют.

### 21.7.3 Контактные зажимы и присоединение к сети

Применяют положения 4.7 раздела 4 IEC 60598-1, относящиеся к контактным зажимам и присоединению к сети, совместно со следующим дополнением:

- устройства для присоединения к сети световых шнуров должны соответствовать требованиям, указанным в приложении А.

*Проверку проводят внешним осмотром и испытаниями по настоящему стандарту.*



**21.7.4 Устройства управления**

Устройства управления и подобные устройства, являющиеся неотъемлемыми частями светового шнура, должны быть заключены в невоспламеняемый изоляционный материал и надежно прикреплены к световому шнуру или кабелю.

Проверку проводят внешним осмотром, а невоспламеняемость изоляционного материала — испытаниями по 21.16.

Любое электронное устройство управления (например, обеспечивающие мигание переключатели), в дополнение к требованиям настоящего стандарта, должно соответствовать IEC 61347-2-11.

Устройства управления светодиодами должны соответствовать IEC 61347-2-13.

Проверку проводят соответствующими испытаниями.

**21.7.5 Механическая прочность**

Световые шнуры должны иметь достаточную механическую прочность.

Проверку проводят следующими испытаниями:

а) для жестких световых шнуров проверку проводят, подвергая трубки каждому из следующих испытаний поочередно:

1) усилие 60 Н плавно прикладывают к концам трубки 45 раз, каждый раз в течение 1 с;

2) крутящий момент 0,15 Нм плавно прикладывают к концам трубки в наиболее неудобном направлении (в случае сомнений — в различных направлениях поочередно) в течение 1 мин.

После проведения испытаний провода не должны смещаться в контактных зажимах, а на трубке не должно быть повреждений;

б) для гибких световых шнуров соответствие проверяют указанными выше испытаниями по перечислениям 1) и 2), а также испытаниями по перечислениям 3) и 4), приведенными ниже:

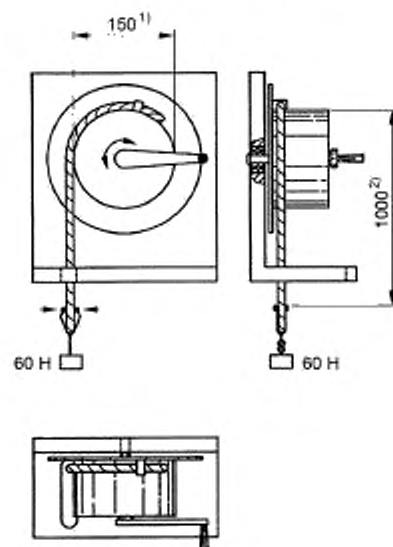
3) трубку длиной 1 м наматывают на цилиндр диаметром 150 мм с усилием 60 Н столько раз и при такой температуре окружающей среды, как указано ниже:

- 10 раз при температуре  $(25 \pm 2)^\circ\text{C}$  — для световых шнуров степени защиты IP20;

- 10 раз при температуре  $(25 \pm 2)^\circ\text{C}$ , и затем 10 раз при температуре минус  $(15 \pm 2)^\circ\text{C}$  — для световых шнуров степени защиты выше IP20.

До испытания при низкой температуре трубку выдерживают в течение 16 ч в камере холода при температуре минус  $(15 \pm 2)^\circ\text{C}$ .

Примечание 1 — Пример испытательного устройства для наматывания гибкой трубки приведен на рисунке 1.



<sup>1)</sup> Диаметр деревянного цилиндра.

<sup>2)</sup> Расстояние между точкой крепления гибкой трубки и грузом до начала испытания.

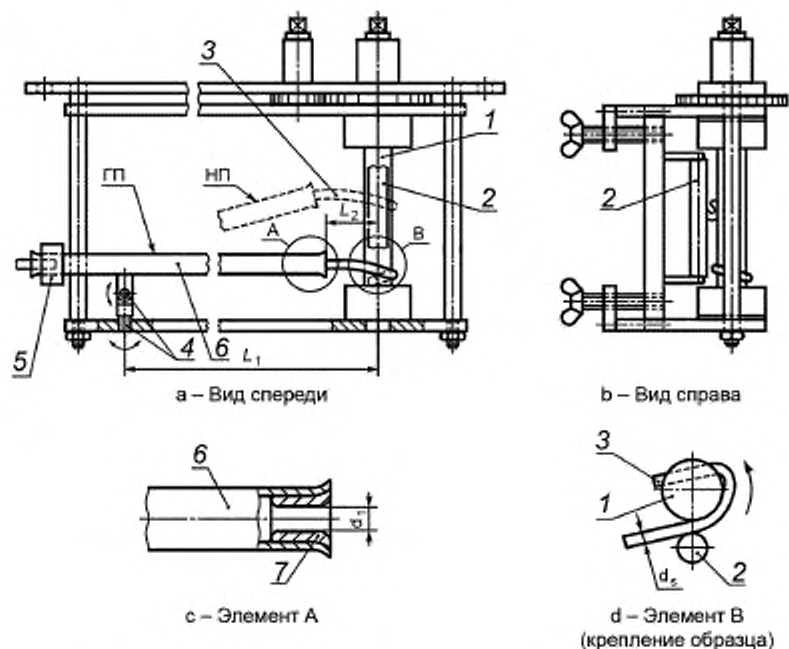
Рисунок 1 — Испытательное устройство для наматывания гибкой трубки

4) после испытания по перечислению 3) испытываемую трубку при комнатной температуре наматывают на сердечник, диаметр которого в четыре-пять раз превышает диаметр испытываемого участка трубки, а затем на 16 ч помещают в камеру холода с температурой минус  $(15 \pm 2)^\circ\text{C}$ .

По истечении этого времени трубку, не извлекая из камеры, наматывают еще на два витка.

На трубке не должно быть растрескиваний.

Примечание 2 — Пример устройства для испытания гибкой трубки на изгиб при низкой температуре приведен на рисунке 2 (соответствует IEC 60811-504:2012, рисунок 1).



1 -- стержень, 2 -- регулируемая круглая штанга; 3 -- испытываемый участок; 4 -- оси вращения; 5 -- противовес; 6 -- трубка; 7 -- сошло; НП -- наклонное положение; ГП -- горизонтальное положение,  $L_1 \sim 270$  мм;  $L_2 \sim 30$  мм

Примечания

1  $d_s < s < 1,5 d_s$ .

2  $d_1 = 1,2 - 1,5 d_s$ .

3 В горизонтальном положении (ГП) трубка не должна слишком сильно давить на испытываемый участок сверху.

4 В наклонном положении (НП) трубка не должна слишком сильно давить на испытываемый участок снизу.

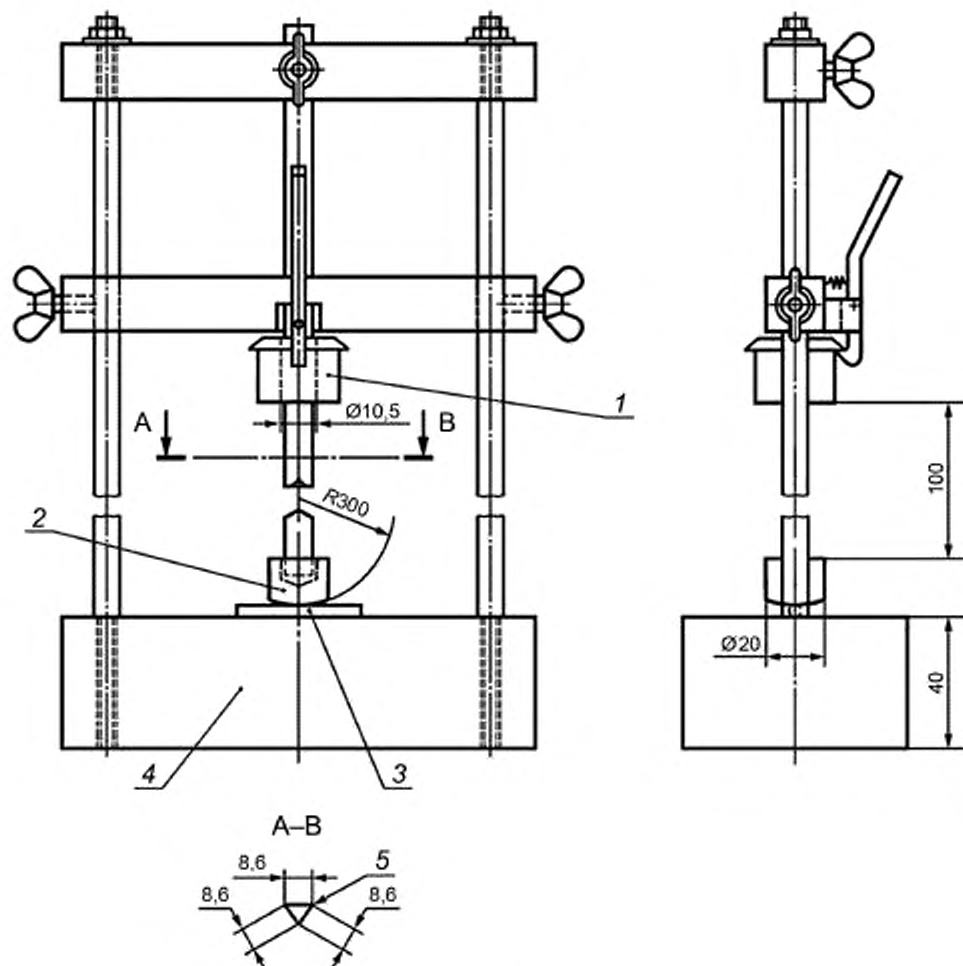
Рисунок 2 — Устройство для испытания на изгиб при низкой температуре

с) для жестких и гибких световых шнуров проводят испытания на удар при низкой температуре.

На трубке светового шнура выделяют три испытываемых участка, каждый длиной не менее 5-кратного диаметра светового шнура, но не менее 150 мм и подвергают их следующему испытанию.

Устройство, приведенное на рисунке 3, и трубку с выделенными испытываемыми участками размещают в камере холода и выдерживают при температуре минус  $(15 \pm 5)^\circ\text{C}$  в течение не менее 16 ч.

После выдержки в течение 16 ч каждый испытываемый участок трубки поочередно устанавливают в положение, показанное на рисунке 3, и на него сбрасывают с высоты 100 мм ударник массой, указанной в таблице 1.



Разрез А-В

1 — ударник, 2 — промежуточный стальной груз 100 г; 3 — испытуемый образец, 4 — стальное основание массой 10 кг;  
5 — слегка скругленные углы.

Рисунок 3 — Устройство для испытания на удар при низкой температуре

Таблица 1 — Масса ударника

Полный диаметр испытываемого участка, мм	Масса ударника, г
До 6,0 включ.	100
Св. 6,0 до 10,0 включ.	200
» 10,0 » 15,0 »	300
» 15,0 » 25,0 »	400
» 25,0 » 35,0 »	500
» 35,0	600

После испытания трубку выдерживают до достижения комнатной температуры и проверяют внешним осмотром. Все три участка трубки не должны иметь трещин. Однако если на одном участке обнару-

жены трещины, то испытывают еще три участка и если ни один из этих трех участков после испытаний не имеет трещин, то считают, что световой шнур выдержал испытание.

**Примечание 3** — Пример устройства для испытания на удар приведен на рисунке 3 (соответствует IEC 60811-506:2012, рисунок 1).

**Примечание 4** — Дополнительная информация по испытаниям по перечислениям b), 4) и c) приведена в IEC 60811-504 и IEC 60811-506.

После испытаний на трубке не должно быть повреждений, влияющих на безопасность, и она должна выдержать испытание на электрическую прочность по 21.15 между токоведущими деталями и корпусом.

При испытаниях при низких температурах допускается отказ источников света.

## 21.8 Пути утечки и воздушные зазоры

Применяют раздел 11 IEC 60598-1.

## 21.9 Заземление

Раздел 7 IEC 60598-1 не применяют.

## 21.10 Контактные зажимы

Применяют разделы 14 и 15 IEC 60598-1.

## 21.11 Внешние провода и провода внутреннего монтажа

### 21.11.1 Общие положения

Применяют раздел 5 IEC 60598-1 совместно с требованиями 21.11.2—21.11.5 настоящего стандарта.

### 21.11.2 Кабели для световых шнуров

Требование 5.2.2 раздела 5 IEC 60598-1 заменяют на следующее:

- внутренние кабели, если таковые имеются, и внешние кабели светового шнура должны быть не хуже, чем кабели, указанные в таблице 2.

Таблица 2 — Типы кабелей

Тип световых шнуров	Тип кабелей
Для обычных световых шнуров класса защиты II	60227 IEC 52 <sup>a</sup>
Для световых шнуров класса защиты II, кроме обычных	60245 IEC 57 <sup>a</sup>
Для световых шнуров и элементов световых шнуров класса защиты III, предназначенных для питания безопасным сверхнизким напряжением (БСНН)	Изоляция согласно 5.3.1 IEC 60598-1 <sup>b</sup>
<sup>a</sup> Кабель может быть одножильным с двойной изоляцией в соответствии с заданной типовой схемой.	
<sup>b</sup> Изоляция может быть из резины или ПВХ.	

*Проверку проводят внешним осмотром и измерением.*

Для обеспечения достаточной электропроводности и механической прочности номинальное сечение кабелей должно быть не менее:

- 0,5 мм<sup>2</sup> — для световых шнуров класса защиты II;
- 0,15 мм<sup>2</sup> — для световых шнуров и элементов световых шнуров класса защиты III, предназначенных для питания БСНН;
- 1,0 мм<sup>2</sup> — для питающих кабелей и кабелей, допускающих соединение световых шнуров класса защиты II с увеличением их общей длины;
- 0,75 мм<sup>2</sup> — для питающих кабелей, не допускающих соединение световых шнуров класса защиты II и степени защиты IP20;

е) 1,0 мм<sup>2</sup> — для питающих кабелей, не допускающих соединения световых шнуров класса защиты II и степени защиты выше IP20.

*Проверку проводят внешним осмотром и измерением.*

Механические свойства — по 4.14.1 и 4.14.2 IEC 60598-1.

#### **21.11.3 Испытание крепления шнура**

Для светового шнура с одножильным питающим кабелем испытание по 5.2.10.1 раздела 5 IEC 60598-1 проводят следующим образом:

- питающий кабель 25 раз подвергают воздействию растягивающего усилия 30 Н. Испытание на крутящий момент не проводят.

Разъединение электрических соединений световых шнуров с безвинтовыми контактными зажимами не влияет на надежность крепления кабеля.

#### **21.11.4 Штепсельные вилки и длина кабеля**

Световые шнуры для наружного применения должны быть снабжены брызгозащищенными штепсельными вилками или иметь неразъемные соединения со стационарной проводкой с помощью распределительной коробки.

Длина кабеля между штепсельной вилкой и местом его крепления к световому шнуру должна быть не менее 1,5 м.

*Проверку проводят измерением.*

#### **Примечания**

1 Национальные правила, действующие в некоторых странах, не разрешают использование штепсельных вилок по IEC 60083<sup>1)</sup>.

2 В национальной практике некоторых стран (Великобритания и Австралия), для присоединения к сети используют штепсельные вилки, не обеспечивающие требуемую защиту от проникновения пыли, твердых частиц и влаги. В этом случае изготовитель светового шнура может предоставить инструкции по присоединению его к сети, обеспечивающему такую же, как и у светового шнура, степень защиты.

#### **21.11.5 Максимальная общая длина соединенных световых шнуров класса защиты II**

Максимальная общая длина соединенных световых шнуров класса защиты II должна быть не более:

- 100 м — для систем с кабелями с номинальным сечением 0,5 мм<sup>2</sup>;

- 150 м — для систем с кабелями с номинальным сечением 0,75 мм<sup>2</sup>.

*Проверку проводят внешним осмотром и измерением.*

### **21.12 Защита от поражения электрическим током**

Применяют раздел 8 IEC 60598-1.

### **21.13 Испытания на старение и тепловые испытания**

#### **21.13.1 Общие положения**

Применяют раздел 12 IEC 60598-1 совместно с требованиями 21.13.2, 21.13.3 настоящего стандарта.

Испытания на старение и тепловые испытания световых шнуров, имеющих степень защиты выше IP20, проводят по IEC 60598-1 (12.4–12.6), после испытания по 9.2, но до испытания по 9.3 раздела 9 IEC 60598-1, предусмотренных в 21.14 настоящего стандарта.

#### **21.13.2 Испытательное напряжение**

Применяют требования IEC 60598-1 (12.3.1, перечисление d) со следующим дополнением:

- для световых шнуров класса защиты III, укомплектованных трансформаторами/преобразователями, испытание проводят при 1,10 от нормируемого напряжения трансформатора/преобразователя.

Применимы требования IEC 60598-1 (12.4.1, перечисление d) со следующим дополнением:

- для световых шнуров класса защиты III, питаемых от трансформаторов/преобразователей, испытание проводят при 1,06 от нормируемого напряжения трансформатора/преобразователя.

<sup>1)</sup> Заменен на IEC/TR 60083:2015 «Plugs and socket-outlets for domestic and similar general use standardized in member countries of IEC».

### 21.13.3 Испытание выпрямителя на короткое замыкание

Световые шнуры класса защиты II или III с выпрямителями подвергают следующему испытанию.

На световой шнур подают испытательное напряжение от 0,9 до 1,1 нормируемого значения напряжения питания. Выход выпрямителя закорачивают. Во время испытания не должно быть ни воспламенения, ни расплавления материала, ни выделения воспламеняемых газов. Токоведущие детали должны быть недоступными.

*Для проверки соответствия испытываемый световой шнур обертывают сигаретной бумагой (термин определен в ISO 4046-4:2002, статья 4.187<sup>1)</sup>, которая не должна воспламеняться.*

### 21.14 Защита от проникновения пыли, твердых частиц и влаги

Применяют раздел 9 IEC 60598-1 со следующим дополнением:

- для световых шнуров, имеющих степень защиты выше IP20, порядок испытаний по разделу 9 IEC 60598-1, должен быть таким, как в 21.13 настоящего стандарта.

*Проверку проводят внешним осмотром и соответствующим испытанием по 9.2 IEC 60598-1.*

Во время проведения испытания световые шнуры должны быть полностью собраны и готовы к эксплуатации.

### 21.15 Сопротивление и электрическая прочность изоляции

Применяют раздел 10 IEC 60598-1.

### 21.16 Теплостойкость, огнестойкость и устойчивость к токам поверхностного разряда

Применяют раздел 13 IEC 60598-1, за исключением следующего:

- для гибких световых шнуров испытание 13.2.1 заменяют испытаниями по IEC 60811-508.

---

<sup>1)</sup> Справка разработчика: «4.187 сигаретная бумага (cigarette paper) — тонкая неклееная бумага с наполнителями и/или добавками, машинной гладкости, с нормируемыми показателями тлеющей способности и механической прочности (разрыв, истирание), имеющая свойство сворачиваться в гильзы небольшой ширины».

**Приложение А**  
**(обязательное)**

**Требования к соединителям, используемым в световых шнурах**

Настоящее приложение содержит порядок применения требований IEC 61984 для соединителей, используемых в световых шнурах. Требования настоящего приложения распространяются на соединители световых шнуров классов защиты II и III, хотя область применения IEC 61984 распространяется только на соединители на напряжение выше 50 В.

Настоящим приложением к соединителям применяют только положения следующих подразделов IEC 61984:2008 с указанными изменениями или дополнениями.

**5.2 Классификация по защите от поражения электрическим током**

Применимы только соединители в оболочке.

**5.3 Классификация по виду соединителя**

Применяют только переносные соединители.

**5.4 Классификация по дополнительным характеристикам соединителей**

По перечислениям b), d), e), f), h) и j).

**Примечание** — Наименование изготовителя или ответственного поставщика и типа могут быть заменены кодом.

**6.2.1 Идентификация**

По перечислениям а) и b). Другая маркировка, если приемлемо, может быть приведена в технической документации или каталоге изготовителя.

**6.4.1 Недоступность токоведущих деталей**

Требования настоящего подпункта применяют только к световым шнурам класса защиты II.

*Проверку проводят стандартным испытательным пальцем по IEC 60529 с усилием (30±1) Н.*

**6.9.1 Полярность**

Требования этого подпункта применяют со следующим дополнением:

- кроме того, совместимость между соединителями для световых шнуров классов защиты II и III одного изготовителя должна быть безопасной. А также штепсельная вилка соединителей, используемых в световых шнурах класса защиты III, не должна вставляться в гнезда штепсельной розетки соединителей, предназначенных для использования при низком напряжении, например, соединителей, соответствующих IEC 60320, независимо от соответствия или несоответствия заданным стандартным листам.

Для соединителей, сконструированных изготовителем, должна быть безопасной совместимость с системами, приведенными в IEC 60320 и IEC 60906, и с национальными системами штепсельных вилок и розеток бытового и аналогичного назначения той страны, в которой световой шнур размещается на рынке.

*Проверку проводят внешним осмотром и измерением.*

**6.9.3 Соединение проводов**

Требования подпункта заменяют следующим:

- поперечные сечения контактирующих частей соединителей должны быть не менее сечений соответствующих проводов соединительного кабеля.

*Проверку проводят внешним осмотром и измерением.*

**6.10 Конструкция соединителей с отключающей способностью**

Требования этого подпункта применяют со следующим дополнением:

- кроме того, штепсельная розетка соединителя в конце светового шнура, кроме обычной, должна быть снабжена защитным устройством (колпачком или заглушкой) для обеспечения требуемой степени защиты от проникновения пыли, твердых частиц и влаги, когда штепсельная розетка не присоединена. Это устройство должно быть прочно закреплено на соединителе.

*Проверку проводят внешним осмотром.*

**6.13 Электрическая прочность**

Это испытание заменяют испытанием по 21.15 настоящего стандарта.

При измерении сопротивления и электрической прочности изоляции соединитель должен быть полностью обернут металлической фольгой.

**6.14.2 Коммутационная износостойкость (соединителей с отключающей способностью)**

Это испытание применяют с числом циклов 50.

*Проверку проводят испытанием по 7.3.8 IEC 61984:2008.*

**6.14.3 Изгибы (неразборных соединителей)**

Это испытание применяют с числом циклов 1000.

*Проверку проводят испытанием по 7.3.9 IEC 61984:2008.*

**6.17 Кабельный зажим**

Это испытание заменяют испытанием 21.11.3 настоящего стандарта.



**Приложение DA**  
**(справочное)**

**Сведения о соответствии ссылочных международных стандартов  
межгосударственным стандартам**

Таблица DA.1

Обозначение ссылочного международного стандарта	Степень соответствия	Обозначение и наименование соответствующего межгосударственного стандарта
IEC 60227-5:2011	IDT	ГОСТ IEC 60227-5—2011 «Кабели с поливинилхлоридной изоляцией на номинальное напряжение до 450/750 В включительно. Часть 5. Гибкие кабели (шнуры)»
IEC 60245-4:2011	IDT	ГОСТ IEC 60245-4—2011 «Кабели с резиновой изоляцией на номинальное напряжение до 450/750 В включительно. Часть 4. Шнуры и гибкие кабели»
IEC 60320-1:2015	MOD	ГОСТ 30851.1—2002 «Соединители электрические бытового и аналогичного назначения. Часть 1. Общие требования и методы испытаний»
IEC 60320-2-2:1998	MOD	ГОСТ 30851.2.2—2002 (IEC 60320-2-2:1998) «Соединители электрические бытового и аналогичного назначения. Часть 2-2. Дополнительные требования к вилкам и розеткам для взаимного соединения в приборах и методы испытаний»
IEC 60320-2-3:2005	MOD	ГОСТ 30851.2.3—2012 (IEC 60320-2-3:1998) «Соединители электрические бытового и аналогичного назначения. Часть 2-3. Дополнительные требования к соединителям степени защиты выше IPXO и методы испытаний»
IEC 60529:2013	MOD	ГОСТ 14254—2015 (IEC 60529:2013) «Степени защиты, обеспечиваемые оболочками (Код IP)»
IEC 60598-1:2014	IDT	ГОСТ IEC 60598-1—2017 «Светильники. Часть 1. Общие требования и методы испытаний»
IEC 60811-504:2012	IDT	ГОСТ IEC 60811-504—2015 «Кабели электрические и волоконно-оптические. Методы испытаний неметаллических материалов. Часть 504. Механические испытания. Испытания изоляции и оболочек на изгиб при низкой температуре»
IEC 60811-506:2012	IDT	ГОСТ IEC 60811-506—2015 «Кабели электрические и волоконно-оптические. Методы испытаний неметаллических материалов. Часть 506. Механические испытания. Испытание изоляции и оболочек на удар при низкой температуре»
IEC 60811-508:2012	IDT	ГОСТ IEC 60811-508—2015 Кабели электрические и волоконно-оптические. Методы испытаний неметаллических материалов. Часть 508. Механические испытания. Испытание изоляции и оболочек под давлением при высокой температуре
IEC 60906 (все части)	IDT	ГОСТ IEC 60906-1—2015 «Система МЭК вилок и штепсельных розеток бытового и аналогичного назначения. Часть 1. Вилки и штепсельные розетки на 16 А, 250 В переменного тока» ГОСТ IEC 60906-2—2015 «Система МЭК вилок и штепсельных розеток бытового и аналогичного назначения. Часть 2. Вилки и штепсельные розетки на переменные токи 15 А, напряжение 125 В и 20 А, напряжение 125 В» ГОСТ IEC 60906-3—2011 «Система МЭК вилок и штепсельных розеток бытового и аналогичного назначения. Частные требования к вилкам и штепсельным розеткам системы безопасного сверхнизкого напряжения (SELV) 6, 12, 24 и 48 В и на номинальный ток 16 А. Технические требования»

Окончание таблицы ДА.1

Обозначение ссылочного международного стандарта	Степень соответствия	Обозначение и наименование соответствующего межгосударственного стандарта
IEC 61347-2-11:2001	IDT	ГОСТ IEC 61347-2-11—2014 «Аппараты пускорегулирующие для ламп. Часть 2-11. Дополнительные требования к вспомогательным электронным схемам для светильников»
IEC 61347-2-13:2006	IDT	ГОСТ IEC 61347-2-13—2013 «Аппараты пускорегулирующие для ламп. Часть 2-13. Дополнительные требования к электронным пускорегулирующим аппаратам с напряжением питания постоянного или переменного тока для модулей со светоизлучающими диодами»
IEC 61984:2008	IDT	ГОСТ IEC 61984—2016 «Соединители. Требования безопасности и испытания»
ISO 4046-4:2002	NEQ	ГОСТ 17586—80 «Бумага. Термины и определения»
<p>Примечание — В настоящей таблице использованы следующие условные обозначения степени соответствия стандартов:</p> <ul style="list-style-type: none"> <li>- IDT — идентичные стандарты;</li> <li>- MOD — модифицированные стандарты;</li> <li>- NEQ — неэквивалентные стандарты.</li> </ul>		

УДК 628.94:006.354

МКС 29.140.40

IDT

Ключевые слова: шнуры световые, незаменяемые источники света, герметизированная световая гирлянда

---

БЗ 6—2017/38

Редактор *Л.В. Коретникова*  
Технический редактор *И.Е. Черепкова*  
Корректор *М.В. Бучная*  
Компьютерная верстка *И.А. Налейкиной*

Сдано в набор 28.09.2018. Подписано в печать 12.10.2018. Формат 60×84<sup>1</sup>/<sub>8</sub>. Гарнитура Ариал.  
Усл. печ. л. 2,32. Уч.-изд. л. 2,10.

Подготовлено на основе электронной версии, предоставленной разработчиком стандарта

---

Создано в единичном исполнении ФГУП «СТАНДАРТИНФОРМ» для комплектования Федерального информационного фонда стандартов, 117418 Москва, Нахимовский пр-т, д. 31, к. 2.  
[www.gostinfo.ru](http://www.gostinfo.ru) [info@gostinfo.ru](mailto:info@gostinfo.ru)

**Поправка к ГОСТ IEC 60598-2-21—2017 Светильники. Часть 2-21. Частные требования. Шнуры световые**

В каком месте	Напечатано	Должно быть		
Предисловие. Таблица согласования	—	Казахстан	KZ	Госстандарт Республики Казахстан

(ИУС № 4 2020 г.)