
ФЕДЕРАЛЬНОЕ АГЕНТСТВО
ПО ТЕХНИЧЕСКОМУ РЕГУЛИРОВАНИЮ И МЕТРОЛОГИИ



НАЦИОНАЛЬНЫЙ
СТАНДАРТ
РОССИЙСКОЙ
ФЕДЕРАЦИИ

ГОСТ Р
55608—
2018

**Единая энергетическая система
и изолированно работающие энергосистемы
ОПЕРАТИВНО-ДИСПЕТЧЕРСКОЕ УПРАВЛЕНИЕ
Переключения в электроустановках.
Общие требования**

Издание официальное



Москва
Стандартинформ
2018

Предисловие

1 РАЗРАБОТАН Акционерным обществом «Системный оператор Единой энергетической системы» (АО «СО ЕЭС»)

2 ВНЕСЕН Техническим комитетом по стандартизации ТК 016 «Электроэнергетика»

3 УТВЕРЖДЕН И ВВЕДЕН В ДЕЙСТВИЕ Приказом Федерального агентства по техническому регулированию и метрологии от 9 октября 2018 г. № 735-ст

4 ВЗАМЕН ГОСТ Р 55608—2013

Правила применения настоящего стандарта установлены в статье 26 Федерального закона от 29 июня 2015 г. № 162-ФЗ «О стандартизации в Российской Федерации». Информация об изменениях к настоящему стандарту публикуется в ежегодном (по состоянию на 1 января текущего года) информационном указателе «Национальные стандарты», а официальный текст изменений и поправок — в ежемесячном информационном указателе «Национальные стандарты». В случае пересмотра (замены) или отмены настоящего стандарта соответствующее уведомление будет опубликовано в ближайшем выпуске информационного указателя «Национальные стандарты». Соответствующая информация, уведомление и тексты размещаются также в информационной системе общего пользования — на официальном сайте Федерального агентства по техническому регулированию и метрологии в сети Интернет (www.gost.ru)

© Стандартиформ, оформление, 2018

Настоящий стандарт не может быть полностью или частично воспроизведен, тиражирован и распространен в качестве официального издания без разрешения Федерального агентства по техническому регулированию и метрологии

Содержание

1 Область применения	1
2 Нормативные ссылки	1
3 Термины и определения	2
4 Сокращения	5
5 Основные положения	6
5.1 Организация переключений в электроустановках	6
5.2 Персонал, осуществляющий переключения в электроустановках	9
5.3 Команды и разрешения на производство переключений	11
5.4 Программы и бланки переключений	14
6 Порядок переключений	19
6.1 Общий порядок переключений на объектах электроэнергетики	19
6.2 Переключения в схемах релейной защиты и автоматики	20
6.3 Особенности переключений для предотвращения развития и ликвидации нарушений нормального режима	23
6.4 Особенности переключений при вводе в работу новых (модернизированных, реконструированных) ЛЭП, оборудования, устройств РЗА и при проведении испытаний	24
7 Выполнение переключений в электроустановках	25
7.1 Проведение операций с выключателями, разъединителями, отделителями и выключателями нагрузки	25
7.2 Снятие оперативного тока с приводов коммутационных аппаратов	28
7.3 Проверка положений коммутационных аппаратов	29
7.4 Операции с оперативной блокировкой	30
7.5 Операции при производстве переключений	31
7.6 Особенности производства переключений при выводе в ремонт и вводе в работу линий электропередачи под наведенным напряжением	32
8 Особенности выполнения переключений на подстанциях нового поколения	34
8.1 Отличительные свойства подстанций нового поколения	34
8.2 Общие требования к производству переключений на подстанциях нового поколения	34
8.3 Особенности выполнения переключений на подстанциях нового поколения с постоянным дежурством оперативного персонала	36
8.4 Особенности выполнения переключений на подстанциях нового поколения без постоянного обслуживающего персонала	36
9 Переключения в распределительных электросетях	37
9.1 Особенности выполнения переключений	37
9.2 Общие указания по выполнению переключений	38
9.3 Последовательность операций при выполнении отдельных видов переключений	39
Приложение А (обязательное) Учет установки и снятия заземлений	40
Приложение Б (обязательное) Последовательность операций с коммутационными аппаратами линий, трансформаторов, синхронных компенсаторов и генераторов	41
Приложение В (обязательное) Последовательность операций при выводе для технического обслуживания и вводе в работу устройств релейной защиты и автоматики	45
Приложение Г (обязательное) Последовательность операций при выводе в ремонт и вводе в работу линий электропередачи	47
Приложение Д (обязательное) Последовательность операций при выводе в ремонт и вводе в работу линии электропередачи под наведенным напряжением	55
Приложение Е (обязательное) Последовательность операций при выводе оборудования в ремонт и при его вводе в работу	58
Приложение Ж (обязательное) Последовательность операций при выполнении отдельных видов переключений в распределительных электросетях	71
Библиография	76

**Единая энергетическая система
и изолированно работающие энергосистемы****ОПЕРАТИВНО-ДИСПЕТЧЕРСКОЕ УПРАВЛЕНИЕ****Переключения в электроустановках.
Общие требования**

United power system and isolated power systems. Operative-dispatch management.
Switching in electrical facilities. General requirements

Дата введения — 2019—03—01

1 Область применения

1.1 Настоящий стандарт устанавливает порядок и последовательность выполнения переключений в электроустановках, входящих в состав Единой энергетической системы России, а также технологически изолированных территориальных электроэнергетических систем, расположенных на территории Российской Федерации.

1.2 Настоящий стандарт предназначен для диспетчерского и оперативного персонала, а также административно-технического персонала, участвующего в разработке, согласовании и утверждении инструкций по производству переключений в электроустановках, разработке программ (типовых программ) и бланков (типовых бланков) переключений, и персонала, осуществляющего переключения в электроустановках.

2 Нормативные ссылки

В настоящем стандарте использованы нормативные ссылки на следующие стандарты:

ГОСТ Р 56302 Единая энергетическая система и изолированно работающие энергосистемы. Оперативно-диспетчерское управление. Диспетчерские наименования объектов электроэнергетики и обозначения объектов электроэнергетики. Общие требования

ГОСТ Р 57114 Единая энергетическая система и изолированно работающие энергосистемы. Электроэнергетические системы. Оперативно-диспетчерское управление в электроэнергетике и оперативно-технологическое управление. Термины и определения

Примечание — При пользовании настоящим стандартом целесообразно проверить действие ссылочных стандартов в информационной системе общего пользования — на официальном сайте Федерального агентства по техническому регулированию и метрологии в сети Интернет или по ежегодному информационному указателю «Национальные стандарты», который опубликован по состоянию на 1 января текущего года, и по выпускам ежемесячного информационного указателя «Национальные стандарты» за текущий год. Если заменен ссылочный стандарт, на который дана недатированная ссылка, то рекомендуется использовать действующую версию этого стандарта с учетом всех внесенных в данную версию изменений. Если заменен ссылочный стандарт, на который дана датированная ссылка, то рекомендуется использовать версию этого стандарта с указанным выше годом утверждения (принятия). Если после утверждения настоящего стандарта в ссылочный стандарт, на который дана датированная ссылка, внесено изменение, затрагивающее положение, на которое дана ссылка, то это положение рекомендуется применять без учета данного изменения. Если ссылочный стандарт отменен без замены, то положение, в котором дана ссылка на него, рекомендуется применять в части, не затрагивающей эту ссылку.

3 Термины и определения

В настоящем стандарте применены термины по ГОСТ Р 57114, а также следующие термины с соответствующими определениями:

3.1 административно-технический персонал: Руководящие работники и специалисты, на которых возложены обязанности по организации технического и оперативного обслуживания, проведения ремонтных, монтажных и наладочных работ в электроустановках.

3.2 воздушная линия электропередачи под наведенным напряжением: Воздушная линия электропередачи, кабельно-воздушная линия электропередачи, воздушный участок кабельно-воздушной линии электропередачи, которые проходят по всей длине или на отдельных участках вблизи действующих воздушных линий электропередачи или контактной сети электрифицированной железной дороги переменного тока, на отключенных проводах (тросах) которых при заземлении линии по концам (в распределительных устройствах) на отдельных ее участках сохраняется напряжение более 25 В при наибольшем рабочем токе влияющих воздушных линий электропередачи (при пересчете на наибольший рабочий ток влияющих воздушных линий электропередачи).

3.3 дистанционное управление: Управление коммутационными аппаратами и заземляющими разъединителями, технологическим режимом работы оборудования (устройствами релейной защиты и автоматики) с удаленного на безопасное расстояние поста (щита, пульта, терминала) управления, в том числе с использованием телеуправления.

3.4 единичные переключения: Переключения, выполняемые одним коммутационным аппаратом (включая все его фазы) или одним переключающим устройством, включая все требуемые проверочные операции.

3.5 канал связи: Комплекс технических средств и среды распространения, обеспечивающих передачу информации между источником и получателем в виде сигналов электросвязи в определенной полосе частот или с определенной скоростью передачи.

3.6 команда на производство переключений (команда): Диспетчерская команда, содержащая указание совершить (воздержаться от совершения) конкретное(ые) действие(я) при переключениях, выдаваемая диспетчерским персоналом диспетчерского центра субъекта оперативно-диспетчерского управления в электроэнергетике по каналам связи диспетчерскому персоналу другого диспетчерского центра или оперативному персоналу субъекта электроэнергетики, потребителя электрической энергии, либо указание совершить (воздержаться от совершения) конкретное(ые) действие(я) при переключениях, выдаваемое оперативным персоналом субъекта электроэнергетики (потребителя электрической энергии) по каналам связи другому оперативному персоналу.

3.7 комплексная программа: Оперативный документ, определяющий порядок ввода в работу линии электропередачи, оборудования и устройств релейной защиты и автоматики при строительстве, реконструкции, модернизации объектов электроэнергетики или проведении испытаний, в котором указывается [в том числе путем ссылки на подлежащие применению программы (типовые программы) переключений, бланки (типовые бланки) переключений, программы производства работ] строгая последовательность операций при производстве переключений, а также действий персонала по организации и выполнению работ по монтажу и наладке оборудования, устройств релейной защиты и автоматики, осуществляемых в процессе испытаний или ввода соответствующих линий электропередачи, оборудования и устройств релейной защиты и автоматики в работу.

3.8 местная инструкция: Инструкция диспетчерского центра, центра управления сетями, объекта электроэнергетики.

3.9 местное управление: Управление коммутационными аппаратами и заземляющими разъединителями, технологическим режимом работы оборудования путем воздействия на механический привод или от местной кнопки, ключа управления, расположенных непосредственно у коммутационного аппарата или оборудования.

3.10 начальник смены объекта; НСО: Начальник смены электростанции, начальник смены цеха электростанции, дежурный персонал структурных подразделений потребителя электрической энергии [энергодиспетчер дистанции электроснабжения железной дороги, начальник смены электроцеха (цеха сетей и подстанций) потребителя и т. п.], выполняющий операционные функции в отношении всех или части объектов электросетевого хозяйства, находящихся в эксплуатации данного потребителя.

3.11 обобщенный телесигнал: Телесигнал, который показывает эксплуатационное состояние линии электропередачи, оборудования (включено/отключено) и формируется путем логического умножения («И») и логического сложения («ИЛИ») имеющихся телесигналов выключателей и разъединителей.

3.12 объект переключений: Подстанция, распределительное устройство электростанции, переключательный пункт или энергопринимающая установка потребителя электрической энергии, на оборудовании и устройствах релейной защиты и автоматики которых производятся переключения.

3.13 оперативная схема: Схема электрических соединений, выполненная на мнемосхеме объекта электроэнергетики, диспетчерском щите, форме отображения в оперативно-информационном комплексе, автоматизированном рабочем месте, бумажном носителе и т. д., на которых диспетчерским и оперативным персоналом отражаются изменения положения коммутационных аппаратов, заземляющих разъединителей, устройств релейной защиты и автоматики, а также установка/снятие переносных заземлений.

3.14 оперативные переговоры: Переговоры между диспетчерским и/или оперативным персоналом и другими работниками, допущенными к ведению оперативных переговоров, в которых:

- отдаются (принимаются) команды и разрешения, направленные на изменение технологического режима работы и эксплуатационного состояния линий электропередачи, оборудования и устройств, в том числе для предотвращения развития и ликвидации нарушений нормального режима;
- передается (принимается) информация о технологическом режиме работы и эксплуатационном состоянии линий электропередачи, оборудования и устройств, параметрах режима работы энергосистемы (энергорайона), объекта электроэнергетики, а также о фактическом состоянии оборудования и срабатывании устройств релейной защиты и автоматики при нарушениях нормального режима;
- передаются сообщения лицам, уполномоченным выдавать разрешения на подготовку рабочего места и допуск к работам, о мероприятиях, выполненных в соответствии с программой переключений и обеспечивающих безопасность производства работ;
- принимаются сообщения об окончании производства работ, выполнении всех необходимых организационных и технических мероприятий и согласии на включение линий электропередачи, оборудования и устройств в работу;
- передается разрешение на подготовку рабочего места и на допуск к работам на линиях электропередачи, оборудовании и устройствах, принимаются сообщения об окончании работ и готовности к вводу в работу линий электропередачи, оборудования и устройств;
- отдается рапорт вышестоящему диспетчерскому или оперативному персоналу;
- определяется общий порядок операций и действий для решения задач по предотвращению развития и ликвидации нарушений нормального режима.

Примечание — Право персонала осуществлять оперативные переговоры должно быть оформлено распорядительным документом соответствующей организации.

3.15 оперативно-ремонтный персонал: Работники из числа ремонтного персонала с правом непосредственного воздействия на органы управления оборудования и устройств релейной защиты и автоматики, осуществляющие оперативное обслуживание закрепленных за ними электроустановок.

3.16 оперативный персонал объекта электроэнергетики: Дежурный персонал электростанций, подстанций, энергопринимающих установок потребителей электрической энергии [дежурный инженер (электромонтер) подстанции, дежурный электромонтер главного щита управления электростанции и т. п.], персонал оперативно-выездных бригад.

Примечание — Если не требуется уточнение, оперативный персонал объекта электроэнергетики и оперативно-ремонтный персонал далее именуются «оперативный персонал объекта электроэнергетики».

3.17 оперативный персонал центра управления сетями: Диспетчеры центра управления сетями (предприятия электрических сетей, производственного отделения, района электрических сетей), выполняющие операционные функции¹⁾.

3.18 операция при производстве переключений (операция): Действия по изменению положения одного коммутационного аппарата (при пофазном управлении — одной фазы), заземляющего разъединителя (при пофазном управлении — одной фазы), переключающего устройства релейной защиты и автоматики, изменению технологического режима работы одной единицы оборудования путем

¹⁾ Диспетчеры центра управления сетями, начальники смены объекта относятся к категории дежурных работников субъектов электроэнергетики в соответствии с Правилами оперативно-диспетчерского управления в электроэнергетике, утвержденными Правительством Российской Федерации [1], и не являются диспетчерским персоналом, т. е. лицами, осуществляющими профессиональную деятельность, связанную с оперативно-диспетчерским управлением в электроэнергетике, в соответствии с законодательством Российской Федерации [2], [1].

воздействия на один орган (ключ, кнопка и т. п.) управления, установке (снятию) одного переносного заземления, а также действия по проверке и осмотру и иные действия аналогичного характера.

3.19 основная защита: Быстродействующая защита, предназначенная для работы при всех видах коротких замыканий в пределах всего защищаемого элемента.

3.20 переключающее устройство релейной защиты и автоматики (переключающее устройство РЗА): Устройство (ключ, переключатель, накладка, испытательный блок, рубильник, кнопка, виртуальный ключ или накладка в видеокадре автоматизированного рабочего места и т. д.), используемое для выполнения операций при производстве переключений в целях релейной защиты и автоматики.

3.21 присоединение: Электрическая цепь (оборудование и ошиновка) одного назначения, наименования и напряжения, присоединенная к шинам распределительного устройства, генератора, щита, сборки и находящаяся в пределах электростанции, подстанции и т. п.

Примечания

1 Электрические цепи разного напряжения одного силового трансформатора, одного двухскоростного электродвигателя считаются одним присоединением.

2 В схемах многоугольников, полуторных и аналогичных схемах к присоединению линии, трансформатора относятся все коммутационные аппараты и шины, посредством которых эта линия или трансформатор присоединены к распределительному устройству.

3.22 рабочая программа вывода из работы (ввода в работу) устройства релейной защиты и автоматики: Документ, применяемый на объекте электроэнергетики персоналом службы релейной защиты и автоматики для вывода из работы (ввода в работу) сложного устройства релейной защиты и автоматики при подготовке к техническому обслуживанию (подготовке к вводу в работу).

3.23 распределительная электрическая сеть: Совокупность линий электропередачи и электроосевого оборудования напряжением 35 кВ и ниже.

3.24 резервная защита: Защита, предназначенная для работы в случае отказа или вывода из работы основной защиты, а также в случаях отказа защиты или выключателей смежных элементов.

3.25 системный эксперимент: Комплекс организационных и технических мероприятий в целях исследования свойств отдельных электроэнергетических систем или Единой энергетической системы России/объединенной энергосистемы в целом, а также проверки функционирования систем автоматического регулирования и управления электроэнергетическими режимами отдельных электроэнергетических систем или Единой энергетической системы России/объединенной энергосистемы в целом.

3.26 сложное устройство релейной защиты и автоматики: Устройство релейной защиты и автоматики со сложными внешними связями, для которого при выводе для технического обслуживания (вводе в работу после технического обслуживания) требуется принятие мер, предотвращающих воздействия на оборудование и другие устройства релейной защиты и автоматики.

3.27 сложные переключения: Переключения в электроустановках, требующие выполнения в строгой последовательности операций с коммутационными аппаратами, заземляющими разъединителями, устройствами релейной защиты и автоматики, а также сложные переключения с устройствами релейной защиты и автоматики.

3.28 сложные переключения с устройствами релейной защиты и автоматики: Переключения по изменению эксплуатационного состояния или технологического режима работы одного или нескольких устройств релейной защиты и автоматики на одном или нескольких объектах электроэнергетики при выводе из работы (вводе в работу) устройств релейной защиты и автоматики, требующие строгого соблюдения последовательности операций и/или координации действий оперативного персонала объектов электроэнергетики во время этих переключений.

3.29 телеуправление: Управление коммутационными аппаратами и заземляющими разъединителями, функциями устройств релейной защиты и автоматики, технологическим режимом работы оборудования путем передачи кодированного сигнала по каналам связи с использованием специального программно-аппаратного комплекса.

3.30 терминал: Индивидуальная панель присоединения, с которой возможно дистанционное управление всеми коммутационными аппаратами и заземляющими разъединителями первичной схемы электрических соединений данного присоединения.

3.31 устройство релейной защиты и автоматики: Техническое устройство (аппарат, терминал, блок, шкаф, панель) и его цепи, реализующее заданные функции релейной защиты и автоматики и обслуживаемое (оперативно и технически) как единое целое.

3.32 эксплуатационное состояние линий электропередачи, оборудования: Состояние линии электропередачи или оборудования: в работе (в том числе нахождение под напряжением), в резерве, ремонте, вынужденном простое или в консервации.

Примечание — Линии электропередачи и оборудование считаются находящимися:

- в работе, если коммутационные аппараты в их цепи включены и образована (может быть автоматически образована) замкнутая электрическая цепь между источником питания и приемником электроэнергии;
- под напряжением, если они подключены коммутационными аппаратами к одному источнику напряжения (силовой трансформатор на холостом ходу; отключенный от сети, но продолжающий вращаться невостребованный генератор с отключенным автоматом гашения поля; линия электропередачи, включенная со стороны питающего ее объекта электроэнергетики и т. д.);
- в резерве, если с них снято напряжение отключением коммутационных аппаратов и возможно их включение в работу с помощью этих коммутационных аппаратов;
- в вынужденном простое, если невозможно (нецелесообразно) включение их в работу в связи с неготовностью технологически связанного оборудования (линия электропередачи при выведенном в ремонт линейном выключателе, генератор при выведенном в ремонт блочном трансформаторе и т. д.);
- в ремонте, если они отключены коммутационными аппаратами, снятыми предохранителями или расшинуваны и заземлены.

3.33 эксплуатационное состояние устройства релейной защиты и автоматики: Состояние устройства релейной защиты и автоматики: введено в работу, оперативно выведено (не для производства работ), выведено для технического обслуживания.

Примечание — Устройство релейной защиты и автоматики считается:

- введенным в работу, если все входные и выходные цепи, в том числе контакты выходных реле этого устройства, с помощью переключающих устройств подключены к цепям управления включающих и/или отключающих электромагнитов управления коммутационных аппаратов и/или взаимодействия с другими устройствами релейной защиты и автоматики;
- оперативно выведенным, если все выходные цепи отключены переключающими устройствами;
- выведенным для технического обслуживания, если все входные и выходные цепи, необходимые по условиям производства работ, отключены с помощью переключающих устройств или отсоединены на клеммах.

4 Сокращения

В настоящем стандарте применены следующие сокращения:

- АВР — автоматическое включение резерва;
- АГП — автомат гашения поля;
- АОПН — автоматика ограничения повышения напряжения;
- АПВ — автоматическое повторное включение (все виды автоматического повторного включения, применяемого на объектах электроэнергетики);
- АРМ — автоматизированное рабочее место;
- ВЛ — воздушная линия электропередачи (воздушная линия);
- ВЧ — высокочастотный;
- ВЧБ — направленная защита с ВЧ-блокировкой;
- ДЗЛ — дифференциальная защита линии;
- ДЗОШ — дифференциальная защита ошиновки;
- ДЗТ — дифференциальная защита трансформатора;
- ДЗШ — дифференциальная защита шин;
- ДФЗ — дифференциально-фазная защита;
- ДЦ — диспетчерский центр;
- КВЛ — кабельно-воздушная линия электропередачи;
- КЛ — кабельная линия электропередачи;
- КПР — устройство контроля предшествующего режима;
- КРУ — комплектное распределительное устройство;
- КРУЭ — комплектное распределительное устройство с элегазовой изоляцией;
- ЛЭП — линия электропередачи;
- НСО — начальник смены объекта;
- ОАПВ — однофазное автоматическое повторное включение;
- ОВБ — оперативно-выездная бригада;
- ОРУ — открытое распределительное устройство;

ПА	— противоаварийная автоматика;
ПЭС	— предприятие электрических сетей;
РЗ	— релейная защита;
РЗА	— релейная защита и автоматика;
РПН	— устройство регулирования напряжения трансформатора под нагрузкой;
РЭС	— район электрических сетей;
ТАПВ	— трехфазное автоматическое повторное включение;
ТЗНП	— токовая защита нулевой последовательности;
УПАСК	— устройства передачи аварийных сигналов и команд;
УРОВ	— устройство резервирования при отказе выключателя;
ФОВ	— устройство фиксации отключения выключателя;
ФОЛ	— устройство фиксации отключения линии;
ФОТ	— устройство фиксации отключения трансформатора (автотрансформатора);
ЦУС	— центр управления сетями.

5 Основные положения

5.1 Организация переключений в электроустановках

5.1.1 Переключения в электроустановках осуществляются в соответствии с требованиями инструкций по производству переключений.

Указанные инструкции должны разрабатываться для каждого ДЦ, ЦУС, а также для каждой электрической станции, подстанции и энергопринимающих установок потребителей электрической энергии и учитывать особенности нормальных и ремонтных схем электрических соединений электроустановок, конструкцию и состав оборудования, особенности исполнения устройств РЗА, распределение ЛЭП, оборудования и устройств РЗА по способу управления и ведения.

Допускается разрабатывать инструкции по производству переключений для каскадов (групп) электрических станций, групп подстанций.

Примечание — Если не требуется уточнение, термин «управление» включает в себя как диспетчерское управление, так и технологическое управление, а термин «ведение» включает в себя как диспетчерское ведение, так и технологическое ведение.

5.1.2 ДЦ должны разрабатывать и утверждать инструкции по производству переключений в электроустановках своих операционных зон в соответствии с требованиями настоящего стандарта и действующих инструкций по производству переключений вышестоящих ДЦ.

В состав инструкции по производству переключений в электроустановках операционной зоны ДЦ в качестве отдельных приложений должны быть включены:

- перечень сложных переключений, выполняемых по программам (типовым программам) переключений;
- перечень ЛЭП, оборудования и устройств РЗА, типовые бланки (программы) переключений на вывод из работы (ввод в работу) которых должны быть согласованы с ДЦ;
- перечень ЛЭП под наведенным напряжением, находящихся в диспетчерском управлении ДЦ;
- перечень отклонений от типовых программ переключений, при которых программу переключений самостоятельно должен разрабатывать диспетчерский персонал ДЦ;
- перечень ЛЭП, оборудования, являющихся объектами диспетчеризации ДЦ, при изменении эксплуатационного состояния которых возможно возникновение явления феррорезонанса между индуктивностью (электромагнитные трансформаторы напряжения) и емкостью (конденсаторы, шунтирующие контактные разрывы выключателей, емкость шин);
- перечень подстанций, распределительных устройств подстанций (электростанций), к которым подключены ЛЭП, находящиеся в диспетчерском управлении ДЦ, обладающих всеми отличительными свойствами подстанций нового поколения, указанными в 8.1.

5.1.3 ЦУС должен разрабатывать инструкции по производству переключений в электроустановках, находящихся в технологическом управлении или ведении ЦУС. Указанные инструкции должны разрабатываться в соответствии с требованиями настоящего стандарта и учитывать требования инструкций по производству переключений всех ДЦ, в чью операционную зону входят объекты электросетевого хозяйства, в отношении которых ЦУС осуществляет функции технологического управления или ведения, и инструкций по производству переключений вышестоящих ЦУС.

5.1.4 Субъекты электроэнергетики и потребители электрической энергии (их филиалы) должны разрабатывать и утверждать инструкции по производству переключений в электроустановках для принадлежащих им объектов электроэнергетики.

Инструкция по производству переключений в электроустановках подстанции (группы подстанций) должна разрабатываться в соответствии с требованиями настоящего стандарта и учетом местных особенностей, требований инструкций по производству переключений ЦУС, в технологическом управлении или ведении которого находятся оборудование, устройства РЗА подстанции или отходящие от нее ЛЭП, и инструкций по производству переключений всех ДЦ, в диспетчерском управлении или ведении которых находятся оборудование, устройства РЗА подстанции или отходящие от нее ЛЭП.

Инструкция по производству переключений в электроустановках электрической станции (каскада, группы электрических станций) должна разрабатываться в соответствии с требованиями настоящего стандарта и учитывать требования инструкций по производству переключений всех ДЦ, в диспетчерском управлении или ведении которых находятся оборудование, устройства РЗА электростанции или отходящие от нее ЛЭП, а также требования инструкции по производству переключений ЦУС, если в его технологическом управлении находятся оборудование электростанции или отходящие от нее ЛЭП.

5.1.5 На рабочем месте диспетчерского персонала ДЦ должна быть следующая документация по производству переключений:

- инструкция по производству переключений в электроустановках операционной зоны вышестоящего ДЦ;
- инструкция по производству переключений в электроустановках операционной зоны ДЦ;
- перечень типовых программ переключений ДЦ;
- нормальная схема электрических соединений объектов электроэнергетики операционной зоны ДЦ;
- нормальные схемы электрических соединений всех объектов электроэнергетики, оборудование которых относится к объектам диспетчеризации ДЦ;
- типовые бланки переключений, согласованные с ДЦ;
- типовые программы переключений на вывод из работы и ввод в работу ЛЭП, оборудования и устройств РЗА, находящихся в диспетчерском управлении ДЦ,
- список диспетчерского персонала ДЦ, допущенного к ведению оперативных переговоров и производству переключений;
- списки диспетчерского персонала вышестоящих, нижестоящих и смежных ДЦ (в том числе зарубежных), оперативного персонала ЦУС и объектов электроэнергетики, допущенного к ведению оперативных переговоров и производству переключений, с которым непосредственно ведутся оперативные переговоры диспетчерским персоналом данного ДЦ.

5.1.6 На рабочем месте оперативного персонала ЦУС должна быть следующая документация по производству переключений:

- инструкция ЦУС по производству переключений в электроустановках;
- перечень сложных переключений, выполняемых по программам (типовым программам) переключений оперативным персоналом ЦУС;
- нормальные схемы электрических соединений объектов электроэнергетики операционных зон ДЦ, с которыми ЦУС осуществляет взаимодействие при производстве переключений и организации безопасного производства работ на ЛЭП;
- нормальные схемы электрических соединений всех объектов электроэнергетики, в отношении которых ЦУС выполняет операционные функции;
- оперативная схема электрических соединений объектов электроэнергетики, в отношении которых ЦУС выполняет операционные функции;
- типовые бланки переключений на вывод из работы (ввод в работу) оборудования и устройств РЗА, согласованные с ЦУС;
- типовые программы переключений по выводу из работы (вводу в работу) ЛЭП, оборудования, находящихся в технологическом управлении ЦУС;
- утвержденные типовые программы переключений ДЦ по выводу из работы (вводу в работу) ЛЭП, устройств РЗА, по которым персонал ЦУС выполняет команды по производству переключений или осуществляет организацию подготовки рабочего места и допуск бригад к производству работ;
- список оперативного персонала ЦУС, допущенного к ведению оперативных переговоров и производству переключений;
- списки диспетчерского персонала ДЦ и оперативного персонала вышестоящих, смежных и нижестоящих ЦУС и объектов электроэнергетики, на которые команды на производство переключений (под-

тверждения возможности изменения технологического режима работы или эксплуатационного состояния) непосредственно отдаются оперативным персоналом ЦУС, допущенным к ведению оперативных переговоров и производству переключений в электроустановках объектов электроэнергетики;

- список персонала, имеющего право контролировать переключения на оборудовании объектов электроэнергетики, на которые команды на производство переключений (подтверждения возможности изменения технологического режима работы или эксплуатационного состояния) непосредственно отдаются оперативным персоналом ЦУС;

- список персонала субъекта электроэнергетики, уполномоченного выдавать разрешение на деблокирование при неисправной оперативной блокировке на оборудовании, находящемся в технологическом управлении и ведении ЦУС;

- список лиц, имеющих право быть допускающими на ЛЭП;

- перечень ЛЭП под наведенным напряжением, находящихся в технологическом управлении или ведении ЦУС;

- перечень подстанций, распределительных устройств подстанций (электростанций), к которым подключены ЛЭП, находящиеся в технологическом управлении ЦУС, и обладающих всеми отличительными свойствами подстанций нового поколения, указанными в 8.1;

- перечень электроустановок объектов электроэнергетики, в отношении которых ЦУС выполняет операционные функции, не оборудованных блокировочными устройствами или имеющих неисправные блокировочные устройства.

5.1.7 На рабочем месте оперативного персонала объекта электроэнергетики и НСО, в состав которого входят объекты диспетчеризации ДЦ или в отношении которого ЦУС выполняет операционные функции, должна быть следующая документация по производству переключений:

- местная инструкция по производству переключений (для объекта, группы объектов);

- перечень сложных переключений;

- нормальная схема электрических соединений объекта электроэнергетики;

- оперативная схема электрических соединений объекта электроэнергетики;

- типовые бланки переключений;

- незаполненные, пронумерованные экземпляры бланков переключений;

- типовые программы переключений по выводу из работы (вводу в работу) ЛЭП, оборудования и устройств РЗА, находящихся в технологическом управлении НСО (при их наличии),

- утвержденные типовые программы переключений ДЦ, ЦУС по выводу из работы (вводу в работу) ЛЭП, устройств РЗА (для оперативного персонала, НСО, получающего команды на производство переключений по типовым программам переключений от диспетчерского персонала ДЦ, оперативного персонала ЦУС или персонала, осуществляющего организацию подготовки рабочего места и допуск к производству работ);

- список работников, допущенных к ведению оперативных переговоров и производству переключений на данном объекте электроэнергетики;

- списки диспетчерского персонала ДЦ и оперативного персонала ЦУС, допущенного к ведению оперативных переговоров и производству переключений, если данный объект является объектом, на который команды на производство переключений, диспетчерские разрешения, подтверждение возможности изменения технологического режима работы или эксплуатационного состояния непосредственно отдаются диспетчерским персоналом ДЦ и оперативным персоналом ЦУС;

- список персонала, имеющего право контролировать переключения на оборудовании объекта электроэнергетики;

- список персонала субъекта электроэнергетики, уполномоченного выдавать разрешение на деблокирование при неисправности оперативной блокировки;

- перечень электроустановок, не оборудованных блокировочными устройствами или имеющих неисправные блокировочные устройства (при их наличии).

5.1.8 Переключения в электроустановках, направленные на изменение технологического режима работы или эксплуатационного состояния ЛЭП, оборудования, устройств РЗА (кроме переключений, выполняемых в целях предотвращения развития и ликвидации нарушений нормального режима), должны производиться при наличии разрешенных заявок в соответствии с указаниями к ним.

5.1.9 Независимо от наличия разрешенной диспетчерской заявки переключения в электроустановках, направленные на изменение технологического режима работы или эксплуатационного состояния ЛЭП, оборудования, устройств РЗА, находящихся в диспетчерском управлении диспетчерского персонала, должны производиться по его команде, а находящиеся в его диспетчерском ведении — с его разрешения.

Независимо от наличия разрешенной диспетчерской или оперативной заявки переключения в электроустановках, направленные на изменение технологического режима работы или эксплуатационного состояния ЛЭП, оборудования, устройств РЗА, находящихся в технологическом управлении оперативного персонала, производятся по его команде на производство переключений, а находящихся в его технологическом ведении — при подтверждении им возможности изменения технологического режима работы или эксплуатационного состояния соответствующих ЛЭП, оборудования, устройств РЗА.

5.1.10 Изменения, выполненные в процессе производства переключений, должны отображаться автоматически или диспетчерским персоналом ДЦ и оперативным персоналом ЦУС, НСО и оперативным персоналом объекта электроэнергетики на оперативных схемах в части изменения эксплуатационного состояния ЛЭП, оборудования, находящихся в их управлении и ведении.

Изменения, выполненные в процессе производства переключений в части изменения эксплуатационного состояния устройств РЗА, должны отображаться на оперативных схемах в соответствии с местными инструкциями.

Порядок отображения изменений на оперативных схемах должен определяться в соответствии с местными инструкциями по производству переключений.

5.1.11 Не допускается производить в ОРУ переключения, не связанные с предотвращением развития и ликвидацией нарушения нормального режима, в случаях грозы и/или скорости ветра выше 20 м/с.

Для исключения отказов в работе оборудования (повреждений фарфоровой изоляции разъединителей, отделителей, воздушных выключателей и иных отказов в работе оборудования) не рекомендуется в электроустановках производить переключения, не связанные с предотвращением развития и ликвидацией нарушения нормального режима, при резких (в течение суток) колебаниях температуры окружающего воздуха (выше 15 °С) с переходом через 0 °С. Минимальная отрицательная температура окружающего воздуха, при которой возможно выполнение плановых переключений в электроустановках, расположенных в соответствующей климатической зоне, должна быть указана в местных инструкциях по производству переключений.

Особенности переключений при других неблагоприятных погодных условиях в зависимости от конкретного типа оборудования и распределительного устройства должны быть определены субъектом электроэнергетики (потребителем электрической энергии) в местной инструкции по производству переключений и доведены до сведения соответствующего ДЦ, ЦУС.

5.1.12 Субъектом электроэнергетики (потребителем электрической энергии) должна быть обеспечена освещенность распределительных устройств для возможности производства переключений в темное время суток (безошибочное определение положения коммутационных аппаратов, прочтение надписей на оборудовании и переключающих устройствах).

5.2 Персонал, осуществляющий переключения в электроустановках

5.2.1 В производстве переключений принимает участие персонал:

- отдающий команды (разрешения) на производство переключений;
- выполняющий переключения;
- контролирующий переключения.

Примечание — Далее, если не требуется уточнение, термин «разрешение» включает в себя разрешение на производство переключений, выдаваемое диспетчерским персоналом ДЦ, и подтверждение возможности изменения технологического режима работы или эксплуатационного состояния, выдаваемое оперативным персоналом.

5.2.2 Выдачу команд (разрешений) должны осуществлять работники из числа диспетчерского персонала ДЦ, оперативного персонала ЦУС, НСО:

- а) знающие:
 - схему электрических соединений соответствующего объекта электроэнергетики и прилегающей электрической сети,
 - режим работы оборудования,
 - положение по управлению режимами работы энергосистемы своей операционной зоны (для персонала ДЦ).
- назначение и принцип действия всех устройств РЗА, находящихся в его диспетчерском (технологическом) управлении или ведении,

- влияние функционирования устройств РЗА на устойчивость и надежность работы энергосистем и объектов электроэнергетики.

- инструкции по оперативному обслуживанию (эксплуатации) устройств РЗА согласно перечню инструкций для его рабочего места;

б) обученные правилам выполнения операций с коммутационными аппаратами и ясно представляющие последовательность переключений, прошедшие проверку знаний в установленном порядке и допущенные к ведению оперативных переговоров и производству переключений.

5.2.3 На объекте электроэнергетики переключения должны выполнять работники из числа оперативного и оперативно-ремонтного персонала:

а) знающие:

- схему электрических соединений объекта электроэнергетики,

- назначение, принцип действия и функциональный состав устройств РЗА, их взаимодействие с другими устройствами, установленными на данной электростанции или подстанции, или с комплектами, установленными на противоположных сторонах ЛЭП, действия устройств сигнализации,

- схемы подключения устройств РЗА по цепям переменного тока и напряжения к первичному оборудованию — трансформаторам тока и напряжения, конденсаторам связи и т. д.,

- источники и схемы питания коммутационных аппаратов и устройств РЗА оперативным постоянным и переменным током,

- расположение всех шкафов и панелей устройств РЗА,

- расположение и назначение коммутационных аппаратов в распределительных устройствах и органах управления коммутационными аппаратами,

- расположение и назначение всех переключающих устройств и устройств сигнализации РЗА на объекте электроэнергетики,

- инструкции по оперативному обслуживанию (эксплуатации) устройств РЗА, установленных на данном объекте электроэнергетики;

б) обученные правилам выполнения операций с коммутационными аппаратами и ясно представляющие последовательность переключений, прошедшие проверку знаний в установленном порядке и допущенные к ведению оперативных переговоров и производству переключений в электроустановках.

5.2.4 Переключения на объекте электроэнергетики должен контролировать административно-технический или оперативный персонал субъекта электроэнергетики (потребителя электрической энергии), знающий схему электрических соединений соответствующего объекта электроэнергетики, расположение его оборудования и устройств РЗА, обученный правилам выполнения операций с коммутационными аппаратами и ясно представляющий последовательность переключений, прошедший проверку знаний в установленном порядке и допущенный к осуществлению контроля за выполнением переключений в качестве контролирующего лица.

При переключениях на объекте электроэнергетики по выводу из работы (вводу в работу) только устройств РЗА и наличии в смене одного работника из числа оперативного персонала контролирующим лицом может быть персонал подразделения РЗА, обученный и допущенный к самостоятельной проверке соответствующих устройств РЗА и осуществлению контроля за выполнением переключений в качестве контролирующего лица.

5.2.5 При переключениях на объекте электроэнергетики по выводу из работы (вводу в работу) ЛЭП, оборудования и устройств РЗА в тех случаях, когда необходимо выполнить операции с устройствами РЗА, не имеющими переключающих устройств оперативного вывода и ввода (закорачивание, отсоединение жил кабелей и т. д.), указанные действия должны выполняться в соответствии с требованиями Правил по охране труда при эксплуатации электроустановок [3] персоналом подразделения РЗА, обученным и допущенным к самостоятельной проверке соответствующих устройств РЗА.

5.2.6 При переключениях на объекте электроэнергетики, когда операции с устройствами РЗА производятся в нескольких релейных залах или в нескольких распределительных устройствах, в целях сокращения времени допускается выполнение отдельных операций в схемах РЗА персоналом подразделения РЗА, обученным и допущенным к самостоятельной проверке соответствующих устройств РЗА и производству переключений в электроустановках. В указанном случае в бланке (типовом бланке) переключений должны указываться операции, выполняемые персоналом подразделения РЗА. Выполняющий переключения персонал подразделения РЗА должен проверить правильность и очередность операций, указанных в бланке (типовом бланке) переключений, подписать бланк

(типовой бланк) переключений и выполнить очередные операции в цепях РЗА по команде лица, контролирующего переключения. При этом команды и сообщения об их выполнении могут передаваться с помощью средств связи.

5.2.7 Диспетчерскому персоналу право ведения оперативных переговоров и производства переключений предоставляется распорядительным документом ДЦ.

Административно-техническому, оперативному персоналу и персоналу РЗА субъекта электроэнергетики (потребителя электрической энергии) право ведения оперативных переговоров, производства и контроля переключений предоставляется распорядительным документом данного субъекта электроэнергетики (потребителя электрической энергии).

5.2.8 Диспетчерский персонал, а также оперативный персонал ЦУС, НСО, за исключением тех случаев, когда он выполняет функции оперативного персонала объекта электроэнергетики¹⁾, переключения в электроустановках может производить единолично.

5.2.9 Все переключения в электроустановках, выполняемые оперативным персоналом объекта электроэнергетики, кроме переключений, указанных в 5.2.10, должны производиться с участием контролирующего лица.

5.2.10 Переключения на объекте электроэнергетики производятся единолично (без участия контролирующего лица) в следующих случаях:

- единичные переключения, выполняемые по команде диспетчерского персонала ДЦ, оперативного персонала ЦУС, НСО;
- переключения, не отнесенные к категории сложных, при наличии исправной оперативной блокировки;
- переключения для предотвращения развития и ликвидации нарушений нормального режима в соответствии с 6.3;
- переключения, выполняемые дистанционно с АРМ оперативного персонала в соответствии с разделом 8.

5.2.11 При наличии в смене объекта электроэнергетики двух и более работников из числа оперативного персонала, допущенного к производству переключений, контролирующим лицом должен назначаться один из них (как правило, старший по должности).

При наличии в смене только одного работника из числа оперативного персонала, допущенного к производству переключений, контролирующее лицо может назначаться из числа оперативного персонала, допущенного к производству переключений и не входящего в состав смены, или административно-технического персонала, а также персонала подразделения РЗА в соответствии с требованиями 5.2.4.

5.2.12 Лица, выполняющие и контролирующие переключения, в равной степени несут ответственность за правильность производства переключений.

5.2.13 Во время переключений не допускается изменение распределения обязанностей между лицами, выполняющими переключения, и контролирующим лицом.

5.2.14 На объекте электроэнергетики не допускается во время производства переключений отвлекать выполняющий переключения персонал, кроме случаев предотвращения развития и ликвидации нарушений нормального режима.

5.2.15 Субъекты электроэнергетики, потребители электрической энергии (или их филиалы), ЦУС и ДЦ, работники которых в процессе переключений осуществляют непосредственное взаимодействие путем выдачи, получения команд (разрешений) на производство переключений, должны обмениваться списками работников, имеющих право на ведение оперативных переговоров и производство переключений.

5.3 Команды и разрешения на производство переключений

5.3.1 Диспетчерскому персоналу перед отдачей диспетчерской команды на производство переключений необходимо:

- выяснить готовность к производству работ по разрешенной диспетчерской заявке;
- выяснить режим работы прилегающей электрической сети, фактическую величину перетоков активной мощности в контролируемых сечениях, токовую нагрузку ЛЭП и электросетевого оборудования;

¹⁾ Если оперативный персонал ЦУС или НСО выполняет функции оперативного персонала объекта электроэнергетики, при производстве переключений на него распространяются правила и требования, установленные настоящим стандартом для переключений, выполняемых оперативным персоналом объекта электроэнергетики.

- оценить возможность реализации режимных указаний, содержащихся в разрешенной диспетчерской заявке;
- выяснить информацию о состоянии схем объектов переключений;
- проверить возможность выполнения переключений при сложившейся на данный момент схеме;
- выяснить готовность диспетчерского персонала и/или соответствующего оперативного персонала к производству переключений;
- выяснить наличие программы (типовой программы) переключений;
- выяснить наличие бланка (типового бланка) переключений для ЛЭП, оборудования, устройств, находящихся в управлении ДЦ.

5.3.2 Диспетчерскому персоналу перед отдачей разрешения на производство переключений необходимо:

- выяснить режим работы прилегающей электрической сети, фактическую величину перетоков активной мощности в контролируемых сечениях, токовую нагрузку ЛЭП и электросетевого оборудования;
- оценить возможность реализации режимных указаний, содержащихся в разрешенной диспетчерской заявке;
- выяснить информацию о состоянии схем объектов переключений;
- проверить возможность выполнения переключений при сложившейся на данный момент схеме.

5.3.3 Оперативному персоналу ЦУС, НСО перед отдачей команды на производство переключений необходимо:

- выяснить готовность к производству работ по разрешенной диспетчерской или оперативной заявке;
- выяснить режим работы прилегающей электрической сети, токовую нагрузку ЛЭП и электросетевого оборудования;
- оценить возможность реализации указаний, содержащихся в разрешенной диспетчерской или оперативной заявке;
- выяснить состояние схемы электроустановки;
- выяснить готовность оперативного персонала объекта электроэнергетики к переключениям;
- выяснить наличие бланка (типового бланка) переключений;
- выяснить присутствие контролирующего лица;
- выяснить погодные условия;
- выяснить иные обстоятельства, предусмотренные местной инструкцией по производству переключений.

5.3.4 Оперативному персоналу ЦУС, НСО перед подтверждением возможности изменения технологического режима работы или эксплуатационного состояния необходимо:

- выяснить режим работы прилегающей электрической сети, токовую нагрузку ЛЭП и электросетевого оборудования;
- оценить возможность реализации указаний, содержащихся в разрешенной диспетчерской или оперативной заявке;
- выяснить состояние схемы электроустановки;
- выяснить иные обстоятельства, предусмотренные местной инструкцией по производству переключений.

5.3.5 Диспетчерский персонал должен выдавать команду (разрешение) на производство переключений непосредственно диспетчерскому персоналу другого диспетчерского центра и/или оперативному персоналу ЦУС, оперативному персоналу подстанции, начальнику смены электростанции или НСО потребителя. Допускается передача диспетчерских команд (разрешений) на производство переключений через другой диспетчерский или оперативный персонал в соответствии с определенной ДЦ схемой прохождения команд (разрешений).

Оперативный персонал ЦУС, как правило, выдает команду (подтверждение возможности изменения технологического режима работы или эксплуатационного состояния) на производство переключений непосредственно оперативному персоналу другого ЦУС или оперативному персоналу соответствующего объекта электроэнергетики.

Оперативный персонал НСО, как правило, выдает команду (подтверждение возможности изменения технологического режима работы или эксплуатационного состояния) на производство переключений непосредственно оперативному персоналу соответствующего объекта электроэнергетики.

5.3.6 Допускается выдача команд (разрешений) на производство переключений диспетчерскому или оперативному персоналу, прямая связь с которым нарушилась, через другой диспетчерский или

оперативный персонал, который фиксирует команду (разрешение) в своем оперативном журнале, а затем передает команду (разрешение) по назначению.

5.3.7 В случае необходимости при отсутствии на щите управления начальника смены электростанции диспетчерский (оперативный) персонал может выдавать команду (разрешение) о выполнении единичных переключений на оборудовании (с устройствами РЗА), находящемся в его управлении или ведении, непосредственно начальнику смены электроцеха или дежурному инженеру (электромонтеру) главного (центрального) щита управления электростанции (например, о дистанционном включении или отключении выключателя, о переключении в цепях РЗ и т. д.). Указанный оперативный персонал должен выполнить полученную команду (разрешение) и сообщить об этом лицу, отдавшему команду, и начальнику смены электростанции.

5.3.8 Содержание команды на производство переключений должно определяться выдающим ее диспетчерским (оперативным) персоналом с учетом сложности задания, необходимой координации действий соответствующего диспетчерского, оперативного персонала и согласованности изменений в схемах электроустановок, устройствах РЗА.

В команде на производство переключений должна указываться последовательность выполнения операций в схеме электроустановок и устройствах РЗА (с использованием диспетчерских наименований ЛЭП, оборудования, устройств РЗА) с необходимой степенью детализации.

5.3.9 Оперативному персоналу объекта электроэнергетики одновременно может быть выдано не более одной команды (разрешения) на производство переключений, содержащей операции одного целевого назначения.

Персоналу ОВБ до начала переключений в случаях предполагаемого отсутствия всех видов связи допускается выдавать одновременно несколько команд (разрешений) на производство переключений с указанием очередности их выполнения. Число команд (разрешений), выданных одной бригаде, определяется персоналом, отдающим команды (разрешения).

5.3.10 Команда на производство переключений должна быть ясной по содержанию и по возможности краткой. Персонал, получивший команду, должен четко представлять конечную цель переключений, последовательность выполнения намеченных операций и допустимость их выполнения по условиям безопасности, состоянию схемы, режиму работы оборудования и сети.

Не допускается выполнение диспетчерским и оперативным персоналом непонятной для него команды. В этом случае персонал, отдавший команду, обязан по запросу разъяснить цель и содержание производимых операций.

5.3.11 Диспетчерский и оперативный персонал, получив команду на производство переключений, должен дословно повторить ее и получить подтверждение лица, отдавшего команду, о том, что команда понята правильно.

5.3.12 Команды на производство переключений обязательны к исполнению получившим их диспетчерским и оперативным персоналом.

Если персоналу, получившему команду, команда представляется ошибочной, он немедленно должен доложить об этом лицу, выдавшему команду. При подтверждении команды персонал, получивший команду, обязан ее выполнить.

Команды диспетчерского и оперативного персонала не подлежат исполнению в том случае, если это создает угрозу жизни людей, угрозу повреждения оборудования или может привести к нарушению условий безопасной эксплуатации атомных электростанций.

О своем отказе выполнить команду персонал, получивший команду, должен доложить персоналу, отдавшему команду, и своему руководящему административно-техническому персоналу, а также зафиксировать отказ в оперативном журнале с указанием причины.

5.3.13 В случаях выполнения переключений оперативным персоналом объекта электроэнергетики или НСО по командам, отдаваемым диспетчерским персоналом ДЦ и оперативным персоналом ЦУС, приоритет выполнения команд определяет диспетчерский персонал ДЦ.

5.3.14 Разрешение на производство переключений должно выдаваться диспетчерским персоналом (оперативным персоналом ЦУС, НСО) в общем виде (без перечисления отдельных операций) после выполнения требований пункта 5.3.2 (5.3.4).

5.3.15 Команда на производство переключений считается выполненной, если об этом сообщено персоналом, получившим команду, персоналу, выдавшему команду.

Персонал, получивший разрешение на операции по производству переключений, должен сообщить об их выполнении лицу, выдавшему разрешение.

5.3.16 Команда (разрешение) на производство переключений должна фиксироваться в оперативном журнале с указанием времени получения и времени выполнения. При фиксации оперативных пе-

реговоров техническими средствами звукозаписи объем записей в оперативный журнал определяется местными инструкциями.

5.3.17 При переключениях в оперативном журнале должны фиксироваться:

- время начала и окончания производства переключений;
- фамилия и инициалы лица, выдавшего команду (разрешение);
- фамилия и инициалы лица, которому выдана команда (разрешение);

- номер программы (типовой программы) или бланка (типового бланка) переключений, по которому производятся переключения (указывается в оперативном журнале диспетчерского или оперативного персонала соответственно), и содержание их задания;

- операции по включению (отключению) коммутационных аппаратов, заземляющих разъединителей, установке (снятию) переносных заземлений с указанием места установки (снятия). В оперативном журнале оперативного персонала объекта электроэнергетики дополнительно указываются номера переносных заземлений.

В ДЦ и ЦУС перечисленная информация должна фиксироваться при операциях с ЛЭП, оборудованием, устройствами РЗА, находящимися в диспетчерском (технологическом) управлении ДЦ (ЦУС).

Необходимость фиксации в оперативном журнале других операций с коммутационными аппаратами, заземляющими разъединителями и устройствами РЗА, выполняемых в процессе переключений, в том числе по команде, должна определяться местной инструкцией по производству переключений.

5.3.18 Порядок учета установки и снятия заземлений осуществляется в соответствии с приложением А.

5.4 Программы и бланки переключений

5.4.1 Диспетчерский персонал, оперативный персонал ЦУС должен выполнять сложные переключения по программам или типовым программам переключений.

Оперативный персонал объектов электроэнергетики, НСО должен выполнять сложные переключения, а также переключения в распределительных устройствах, не оборудованных блокировочными устройствами или имеющих неисправные блокировочные устройства, по бланкам или типовым бланкам переключений.

При необходимости координации операций оперативного персонала нескольких объектов переключений НСО должен выполнять переключения с использованием программы (типовой программы) переключений.

Без программ (типовых программ) переключений и/или бланков (типовых бланков) переключений допускается производить переключения, не относящиеся к сложным переключениям, и переключения в целях предотвращения развития и ликвидации нарушений нормального режима.

Допускается выполнять переключения, не отнесенные к категории сложных, с использованием программы (типовой программы) переключений и/или бланков (типовых бланков) переключений.

5.4.2 Главный диспетчер ДЦ с учетом местных особенностей определяет переключения, относящиеся к сложным, и утверждает перечень сложных переключений ДЦ. Технический руководитель субъекта электроэнергетики (потребителя электрической энергии) или его соответствующего филиала с учетом местных особенностей определяет переключения, относящиеся к сложным, и утверждает перечень сложных переключений для каждого ЦУС, объекта (группы объектов) электроэнергетики.

В перечень сложных переключений должны быть включены переключения по выводу в ремонт и вводу в работу после ремонта:

- ЛЭП напряжением 110 кВ и выше;
- автотрансформаторов, трансформаторов напряжением 110 кВ и выше;

- выключателя с переводом питания присоединения через обходной выключатель (шиносоединительный обходной выключатель);

- выключателя в схемах: полукруглой, треугольной, четырехугольной и иных аналогичных схемах;

- системы (секции) шин [с переводом всех присоединений на оставшуюся в работе систему (секцию) шин];

- оборудования, при изменении эксплуатационного состояния которого возможно возникновение феррорезонанса;

- устройства РЗА, для которого при выводе для технического обслуживания (вводе в работу после технического обслуживания) требуется координация действий оперативного персонала нескольких объектов электроэнергетики (энергопринимающих установок).

Допускается не относить к сложным переключениям по выводу в ремонт и вводу в работу после ремонта ЛЭП напряжением от 110 до 220 кВ, выполняемые оперативным персоналом объектов электроэнергетики и НСО, в распределительных устройствах напряжением от 110 до 220 кВ подстанций:

- питаемых по одной или двум радиальным линиям электропередачи;
- присоединенных к одной или двум проходящим линиям электропередачи на ответвлениях;
- по схеме мостика;
- с одиночной секционированной или несекционированной системой шин, в том числе с обходной системой шин;
- с двумя секционированными или несекционированными системами шин и подключением ЛЭП через один выключатель, в том числе с обходной системой шин.

По решению главного диспетчера ДЦ, технического руководителя субъекта электроэнергетики (потребителя электрической энергии) или соответствующего его филиала данный перечень может быть дополнен.

5.4.3 Перечни сложных переключений, выполняемых по бланкам (типовым бланкам) или программам (типовым программам) переключений, должны составляться для каждого объекта (группы объектов) электроэнергетики, ЦУС и ДЦ.

5.4.4 Перечни сложных переключений должны пересматриваться при изменении состава ЛЭП, оборудования, устройств РЗА и актуализироваться.

5.4.5 Программа (типовая программа) переключений должна содержать:

- а) номер программы (типовой программы) переключений;
- б) цель переключений;
- в) диспетчерские наименования объектов переключений;
- г) условия применения программы (типовой программы) переключений:
 - описание схем электрических соединений объектов переключений с перечислением коммутационных аппаратов, заземляющих разъединителей, влияющих на производство переключений, с указанием их положения на момент начала переключений;
 - эксплуатационное состояние устройств РЗА, влияющих на производство переключений или ссылку на местную инструкцию, в которой определено эксплуатационное состояние устройств РЗА;
 - выполнение переключений с использованием АРМ (терминалов);
 - наличие наведенного напряжения (для ВЛ, КВЛ);
 - указание о возможности возникновения феррорезонанса;
- д) мероприятия по подготовке к выполнению переключений (организационные и режимные);
- е) последовательность выполнения операций;
- ж) мероприятия по контролю соответствия фактического электроэнергетического режима в созданной схеме инструктивным указаниям;
- и) сообщения диспетчерскому и оперативному персоналу об окончании переключений;
- к) мероприятия по обеспечению безопасности проведения работ (в том числе операции по вывешиванию на приводах разъединителей, со стороны которых может быть подано напряжение на ЛЭП, запрещающего плаката «Не включать! Работа на линии»);
- л) список персонала, участвующего в переключениях;
- м) схему организации ремонтных работ (только для программ переключений по выводу в ремонт и вводу в работу ЛЭП).

5.4.6 В разделе «Последовательность выполнения операций» программы (типовой программы) переключений должны быть указаны в необходимой последовательности основные и проверочные операции:

- а) основные операции с:
 - коммутационными аппаратами;
 - заземляющими разъединителями (при отсутствии заземляющих разъединителей должны указываться операции по установке и снятию переносных заземлений);
 - устройствами РЗА;
 - обобщенными телесигналами;
 - оперативным током приводов коммутационных аппаратов;
 - запрещающими плакатами «Не включать! Работа на линии»;
- б) проверочные операции по:
 - проверке состояния устройств РЗА;
 - проверке отсутствия напряжения на токоведущих частях, подлежащих заземлению, перед включением заземляющих разъединителей;

- проверке отключенного положения заземляющих разъединителей перед включением разъединителей (при наличии нескольких заземляющих разъединителей в одной электрической точке и включенном положении одного из них).

5.4.7 Необходимая степень детализации программы (типовой программы) переключений должна определяться утверждающим ее лицом и не должна допускать неверную трактовку команды на производство переключений оперативным персоналом объекта электроэнергетики.

5.4.8 Бланк (типовой бланк) переключений должен содержать:

- 1) номер бланка (типового бланка) переключений;
- 2) диспетчерское наименование объекта переключений;
- 3) дату и время начала и окончания переключений;
- 4) цель переключений;
- 5) условия применения бланка (типового бланка) переключений:

- описание схемы электрических соединений объекта переключений с перечислением коммутационных аппаратов, заземляющих разъединителей, влияющих на порядок производства переключений, с указанием их положения на момент начала переключений,

- эксплуатационное состояние устройств РЗА, влияющих на производство переключений,

- выполнение переключений с использованием АРМ или терминалов,

- информация о наличии наведенного напряжения,

- указание о возможности возникновения феррорезонанса;

6) последовательность выполнения операций;

7) список персонала, участвующего в переключениях.

Примечание — В бланке (типовом бланке) переключений информация об использовании АРМ, наведенном напряжении и феррорезонансе должна указываться только при их наличии применительно к выполняемым операциям.

5.4.9 В разделе «Последовательность выполнения операций» бланка (типового бланка) переключений должны быть указаны в необходимой последовательности основные и проверочные операции:

а) основные операции:

- с коммутационными аппаратами,

- с заземляющими разъединителями,

- по установке и снятию переносных заземлений,

- с оперативным током приводов коммутационных аппаратов,

- с переключающими устройствами РЗА,

- с оперативным током, токовыми цепями, цепями напряжения и сигнализации устройств РЗА,

- с устройствами телемеханики,

- по фазировке оборудования.

Примечание — Для разъединителей, отделителей и заземляющих разъединителей, управляемых по-фазно, в бланк (типовой бланк) переключений следует вносить отдельным пунктом операцию с каждой фазой:

б) проверочные операции:

- проверка отсутствия напряжения на токоведущих частях перед их заземлением,

- проверка включенного положения шиносоединительного выключателя на месте установки перед выполнением операций по переводу присоединений с одной системы шин на другую,

- проверка отключенного положения соответствующего выключателя перед выполнением операций с разъединителями, отделителями, выкатной тележкой в его цепи,

- проверка введенного положения и исправности ДЗШ перед выполнением операций с шинными разъединителями,

- осмотр опорно-стержневых изоляторов (на наличие трещин и сколов) перед производством операций с разъединителями и отделителями,

- проверка включенного и отключенного положений коммутационных аппаратов и заземляющих разъединителей всех типов и конструкций (на месте их установки или по устройствам сигнализации) после завершения операций с ними,

- проверка на месте их установки отключенного положения шинного разъединителя одной системы шин и заземляющего разъединителя данного шинного разъединителя (для присоединений, имеющих развилку шинных разъединителей) перед включением шинного разъединителя другой системы шин данной развилки,

- проверка на месте установки отключенного положения короткозамыкателя перед сборкой схемы трансформатора (автотрансформатора) отделителями, разъединителями, выкатными тележками КРУ,
- проверка на месте установки включенного положения заземляющего ножа нейтрали обмотки напряжением 110 кВ силового трансформатора перед снятием с него напряжения или подачей на него напряжения любым коммутационным аппаратом,
- проверка по окончании переключений соответствия положений переключающих устройств РЗА режимным картам.

Все проверочные действия с разъединителями, отделителями, заземляющими разъединителями, проверочные действия (на ОРУ) с выключателями, имеющими пофазный привод, необходимо вносить в бланк (типовой бланк) переключений отдельным пунктом.

5.4.10 Бланк (типовой бланк) переключений по выводу из работы и вводу в работу ЛЭП, оборудования, устройств РЗА, находящихся в диспетчерском управлении ДЦ или технологическом управлении ЦУС, НСО, должен разрабатываться на основе программы (типовой программы) переключений с необходимой степенью детализации операций, выполняемых на объекте электроэнергетики.

5.4.11 Когда на выполнение очередной операции по бланку (типовому бланку) переключений требуется получить команду (разрешение) диспетчерского персонала ДЦ, оперативного персонала ЦУС, НСО, в бланке (типовом бланке) переключений перед этой операцией должна быть сделана запись:

- «Выполняется по команде диспетчера ДЦ (оперативного персонала ЦУС, НСО)»;
- «Выполняется после получения разрешения от диспетчера ДЦ и/или оперативного персонала ЦУС, НСО».

5.4.12 Указываемая в программах (типовых программах), бланках (типовых бланках) переключений последовательность операций должна обеспечивать безопасность оперативного персонала при производстве переключений, исключать возможность возникновения феррорезонанса в распределительных устройствах напряжением от 110 до 500 кВ и недопустимых уровней напряжения в процессе переключений.

5.4.13 Каждая операция в программе (типовой программе), бланке (типовом бланке) переключений должна указываться под индивидуальным порядковым номером. Порядок оформления бланков (типовых бланков) переключений должен быть указан в местной инструкции по производству переключений в электроустановках.

5.4.14 Типовые программы, типовые бланки переключений должны разрабатываться заранее для повторяющихся сложных переключений.

Типовые программы переключений ДЦ должны подписываться руководителями технологических служб (диспетчерской, электрических режимов, РЗА) и утверждаться главным диспетчером ДЦ.

Типовые программы переключений ЦУС, НСО и типовые бланки переключений должны подписываться руководителями соответствующих технологических служб и утверждаться техническим руководителем субъекта электроэнергетики (потребителя электрической энергии) или соответствующего его филиала.

Главный диспетчер ДЦ определяет перечень ЛЭП, оборудования и устройств РЗА, типовые бланки переключений на вывод из работы (ввод в работу) которых подлежат согласованию с ДЦ. Определенные перечнем типовые бланки переключений должны быть направлены субъектом электроэнергетики (потребителем электрической энергии) или его филиалом на согласование в соответствующий ДЦ.

5.4.15 Типовые программы и типовые бланки переключений должны своевременно корректироваться при изменениях в нормальных схемах электрических соединений объектов электроэнергетики, а также при изменениях, связанных с вводом нового оборудования, заменой или демонтажом оборудования, реконструкцией распределительных устройств, при модернизации действующих и вводе в работу новых устройств РЗА.

5.4.16 Программы (бланки) переключений должны применяться при отсутствии или невозможности использования типовой программы (типового бланка) переключений.

Не допускается применять типовую программу (типовой бланк) переключений в случае несоответствия схем (схемы) электрических соединений объектов (объекта) переключений или состояния устройств РЗА тем схемам (схеме) электрических соединений, для которых составлена типовая программа (типовой бланк) переключений.

Внесение диспетчерским или оперативным персоналом изменений и дополнений в типовую программу, типовой бланк переключений запрещается.

5.4.17 Программа переключений должна разрабатываться заблаговременно и утверждаться в порядке, предусмотренном 5.4.14 для типовых программ переключений.

5.4.18 Программа переключений должна разрабатываться на основе типовой программы переключений диспетчерским персоналом ДЦ, оперативным персоналом ЦУС, НСО самостоятельно, если изменения, потребовавшие разработку программы переключений, соответствуют перечню отклонений от типовых программ переключений, при которых программу переключений разрабатывает самостоятельно диспетчерский (оперативный) персонал. Программа переключений подписывается разработавшим ее диспетчерским или оперативным персоналом самостоятельно и не требует утверждения главным диспетчером ДЦ, техническим руководителем субъекта электроэнергетики (потребителя электрической энергии) или его соответствующего его филиала.

Перечень отклонений от типовых программ переключений, при которых программу переключений разрабатывает самостоятельно диспетчерский или оперативный персонал, является отдельным приложением к инструкции по производству переключений в электроустановках соответствующего ДЦ, субъекта электроэнергетики (потребителя электрической энергии) или соответствующего его филиала.

5.4.19 Утвержденные и подписанные программы (типовые программы) переключений должны доводиться до всех ДЦ, ЦУС, объектов электроэнергетики, принимающих участие в переключениях, и до эксплуатирующих организаций, которым предоставлено право выдачи разрешений на подготовку рабочих мест и допуска к производству работ на ЛЭП.

5.4.20 Решение о применении типового бланка переключений должно быть принято лицом, выполняющим переключения, и контролирующим лицом при соответствии задания на производство переключений и исходной схемы электрических соединений объекта переключений, указанным в типовом бланке переключений. В случае невозможности использования (отсутствия) типового бланка переключений должен быть разработан бланк переключений.

Непосредственно перед производством переключений по бланку (типовому бланку) переключений лица, выполняющие и контролирующие переключения, должны проверить правильность указанных в нем операций и возможность их выполнения по оперативной схеме. Проверка бланка (типового бланка) переключений и правильность изложенной в нем последовательности переключений и проверочных операций должна подтверждаться подписями лиц, производящих переключения, и лиц, осуществляющих контроль за данными переключениями по бланку (типовому бланку) переключений.

На объектах электроэнергетики при переключениях, не относящихся к категории сложных и выполняемых единолично, правильность составления бланка переключений должен проверить оперативный персонал ЦУС или НСО, в чьем технологическом управлении/ведении находятся ЛЭП, оборудование и устройства РЗА, о чем должна делаться отметка в бланке «Бланк проверил, переключения разрешаю», с указанием должности и фамилии проверившего бланк, за подписью лица, выполняющего переключения.

На электростанциях при участии в переключениях начальника смены электроцеха (в качестве контролирующего лица) и дежурного электромонтера (в качестве выполняющего переключения) на бланке переключений должна делаться надпись «Переключения разрешаю» за подписью начальника смены электростанции¹⁾.

5.4.21 Если во время переключений произошел вынужденный перерыв (например, в связи с ликвидацией нарушения нормального режима), то диспетчерский, оперативный персонал должен приступить к прерванным переключениям только после проверки соответствия программы (типовых программ) или бланка (типового бланка) переключений актуальному состоянию схемы электрических соединений объектов (объекта) переключений с учетом ранее выполненных операций, по команде (разрешению) лица, отдавшего команду (разрешение) на переключения.

При этом должно быть дополнительно проверено выполнение последней отмеченной в программе (типовой программе) переключений, бланке (типовом бланке) переключений выполненной операции.

При выявлении диспетчерским, оперативным персоналом несоответствия схемы электрических соединений объектов (объекта) переключений используемой программе (типовой программе) или бланку (типовому бланку) переключений выполнение переключений должно быть приостановлено и должны быть составлены новая программа или новый бланк переключений согласно требованиям настоящего стандарта.

5.4.22 Если в процессе переключений по программе (типовой программе), бланку (типовому бланку) переключений в схеме электрических соединений или устройств РЗА объектов (объекта) переключений произошло изменение, исключающее возможность выполнения дальнейших операций, переключе-

¹⁾ На электростанциях, где нет должности начальника смены электростанции, запись делает лицо из числа административно-технического персонала, выполняющего функции НСО.

чения должны быть прекращены и должна быть зафиксирована соответствующая запись в программе (типовой программе), бланке (типовом бланке) переключений и оперативном журнале. Об этом должно быть сообщено диспетчерскому и/или оперативному персоналу, отдавшему команду (разрешение) на производство переключений.

5.4.23 Работник подразделения РЗА, участвующий в переключениях в качестве лица, выполняющего переключения, должен проверить правильность и очередность операций, указанных в бланке (типовом бланке) переключений, подписать его и выполнить соответствующие операции по команде контролирующего лица.

5.4.24 Использованные программы (типовые программы) и бланки (типовые бланки) переключений должны храниться не менее 20 сут. При этом программы и бланки переключений на вывод из работы ЛЭП, оборудования и устройств РЗА, когда их ввод в работу производится более чем через 20 сут, должны храниться до ввода в работу этих ЛЭП, оборудования и устройств РЗА.

5.4.25 Выдаваемые оперативному персоналу незаполненные экземпляры бланков переключений должны быть пронумерованы. В течение года должна применяться единая сквозная нумерация использованных бланков переключений и незаполненных экземпляров бланков переключений. При сдаче смены в оперативном журнале должны фиксироваться номера выданных оперативному персоналу незаполненных экземпляров бланков переключений и номер последнего использованного (заполненного) бланка переключений. Храниться использованные бланки переключений (в том числе испорченные) должны по порядку их текущих номеров.

Порядок нумерации, выдачи, хранения и учета типовых бланков переключений определяется техническим руководителем объекта электроэнергетики (потребителя электрической энергии).

5.4.26 Правильность заполнения, применения и ведения отчетности по программам (типовым программам) переключений и бланкам (типовым бланкам) переключений периодически должна контролироваться административно-техническим персоналом ДЦ, ЦУС, субъекта электроэнергетики (потребителя электрической энергии).

6 Порядок переключений

6.1 Общий порядок переключений на объектах электроэнергетики

6.1.1 Перед вводом в работу ЛЭП, оборудования и устройств РЗА после ремонта, технического обслуживания оперативный персонал должен:

- получить в установленном порядке уведомление об окончании работ и возможности ввода ЛЭП, оборудования и устройств РЗА в работу;
- осмотреть место работ в распределительном устройстве;
- проверить, в каком положении находятся (оставлены ремонтным персоналом) коммутационные аппараты и переключающие устройства, заземляющие разъединители, переносные заземления;
- убедиться в отсутствии людей и механизмов, а также посторонних предметов на оборудовании и устройствах РЗА.

Диспетчерский персонал, оперативный персонал ЦУС, НСО перед операциями по вводу в работу ЛЭП, оборудования (устройств РЗА) после ремонта (технического обслуживания) должны получить в установленном порядке сообщение об окончании работ и возможности ввода ЛЭП, оборудования и устройств РЗА в работу.

6.1.2 В бланке (типовом бланке) переключений должны быть указаны дата и время начала и окончания переключений.

6.1.3 Переключения по бланкам (типовым бланкам) переключений, выполняемые с участием контролирующего лица, должны производиться в следующем порядке:

- на месте переключений персонал должен проверить по надписи диспетчерское наименование присоединения, коммутационного аппарата, переключающего устройства, с которым предстоит проведение операции, и соответствие их указанным в бланке (типовом бланке) переключений. Не допускается производство переключений без прочтения надписи на аппарате (устройстве);
- убедившись в правильности выбранного присоединения и аппарата (устройства), контролирующее лицо зачитывает по бланку (типовому бланку) переключений содержание операции, подлежащей выполнению;
- лицо, выполняющее переключение, повторяет содержание операции, подготавливается к ее выполнению (берется за ключ управления, накладку, испытательный блок, вставляет рукоятку в привод);

- контролирующее лицо убеждается в том, что содержание проводимой операции понятно правильно и ключ управления (накладка, испытательный блок, привод) выбран правильно, после чего дает указание на ее выполнение;

- лицо, выполняющее переключение, получив разрешение контролирующего лица, выполняет операцию;

- после выполнения операции контролирующее лицо в бланке (типовом бланке) переключений делает отметку об ее выполнении.

6.1.4 При производстве переключений оперативным персоналом по бланку (типовому бланку) переключений единолично лицо, выполняющее переключение, зачитывает по бланку (типовому бланку) переключений предстоящую операцию, убеждается в правильности выбранного присоединения, аппарата, устройства, ключа управления, накладки, испытательного блока, привода, после чего выполняет операцию и делает отметку об ее выполнении.

6.1.5 Переключения без бланка (типового бланка) переключений должны производиться оперативным персоналом в последовательности, указанной в 6.1.4 (за исключением зачитывания операции непосредственно перед выполнением переключения), с фиксацией выполненной операции в оперативном журнале.

6.2 Переключения в схемах релейной защиты и автоматики

6.2.1 Все исправные устройства РЗА, находящиеся в эксплуатации, должны быть постоянно введены в работу. Исключение составляют устройства, нормально выведенные из работы и вводимые в работу при изменениях схемы электрических соединений или режима работы объектов электроэнергетики в соответствии с действующими инструкциями.

Переключения в схемах РЗА оперативный персонал должен выполнять с использованием только предназначенных для этих целей переключающих устройств, указанных в инструкции по оперативному обслуживанию (эксплуатации) соответствующего устройства РЗА.

6.2.2 При изменении схемы электрических соединений объекта электроэнергетики должны своевременно выполняться операции с устройствами РЗА. Мероприятия с устройствами РЗА, необходимые при изменении схемы электрических соединений объекта электроэнергетики, должны разрабатываться заранее и включаться в инструкции по оперативному обслуживанию (эксплуатации) устройств РЗА. Для контроля соответствия положения переключающих устройств в цепях РЗА режиму работы оборудования должны применяться режимные карты (таблицы положения переключающих устройств) или другие наглядные методы контроля.

6.2.3 При выводе из работы или неисправности отдельных устройств РЗ оставшиеся в работе устройства РЗ должны обеспечить защиту оборудования и ЛЭП от всех видов повреждений.

6.2.4 Мероприятия, обеспечивающие защиту от всех видов повреждений (например, ввод в работу оперативного ускорения резервных защит, замена собственного выключателя обходным или шинно-соединительным с их защитами, использование подменных панелей или резервных терминалов и т. п.), должны быть разработаны заранее и включены в инструкции по оперативному обслуживанию (эксплуатации) устройств РЗА. Если соответствующие мероприятия выполнить невозможно, элемент сети, оставшийся без защиты от всех видов повреждений, должен быть отключен.

6.2.5 Нормально введенные устройства РЗА необходимо выводить из работы:

- для выполнения технического обслуживания;

- при неисправностях устройства РЗА или его цепей, при которых требуется его вывод в соответствии с указаниями инструкции по оперативному обслуживанию (эксплуатации) устройств РЗА;

- при изменениях схемы первичных соединений или режима работы электростанции, подстанции, электрической сети, энергосистемы, изменениях эксплуатационного состояния устройств РЗА, указанных в инструкции по оперативному обслуживанию (эксплуатации) устройств РЗА.

6.2.6 Устройства РЗА или их ступени, которые по параметрам настройки и принципу действия могут ложно сработать из-за несимметрии токов и напряжений, возникающей при операциях с переключающими устройствами в цепях устройств РЗА и коммутационными аппаратами первичной цепи, должны на время этих операций выводиться из работы в соответствии с требованиями инструкции по оперативному обслуживанию (эксплуатации) устройств РЗА.

6.2.7 Сложные переключения по выводу из работы (вводу в работу) устройств РЗА должны выполняться по программам (типовым программам) и бланкам (типовым бланкам) переключений по выводу из работы (вводу в работу) устройств РЗА. Программы (типовые программы) и бланки (типовые бланки) переключений по выводу из работы (вводу в работу) устройств РЗА необходимо разрабатывать, подписывать и утверждать в соответствии с требованиями 5.4.14.

6.2.8 Программы (типовые программы) переключений по выводу из работы (вводу в работу) устройств РЗА предназначены для обеспечения:

- правильной последовательности выдачи и правильного функционального содержания команд на выполнение операций с устройствами РЗА;
- координации выполняемых оперативным персоналом объектов электроэнергетики операций с устройствами РЗА;
- контроля последовательности выполненных оперативным персоналом объекта электроэнергетики операций при выводе из работы (вводе в работу) устройств РЗА;
- контроля соответствия состава выведенных устройств РЗА режиму работы энергосистемы и содержанию работ на устройствах РЗА.

6.2.9 При подготовке к техническому обслуживанию (подготовке к вводу в работу после технического обслуживания) сложных устройств РЗА персоналом подразделения РЗА объекта электроэнергетики (закрепленным за объектом электроэнергетики) должна составляться рабочая программа вывода из работы (ввода в работу) устройств РЗА. Рабочая программа вывода из работы (ввода в работу) устройств РЗА должна содержать разделы по проверке операций, выполненных оперативным персоналом по выводу из работы (вводу в работу) устройств РЗА и операции персонала подразделения РЗА с неоперативными переключающими устройствами и вторичными цепями устройства РЗА при его подготовке к техническому обслуживанию (подготовке к вводу в работу после технического обслуживания).

6.2.10 Бланк (типовой бланк) переключений по выводу из работы (вводу в работу) устройства РЗА должен разрабатываться на основании программы (типовой программы) переключений по выводу из работы (вводу в работу) устройства РЗА, а также рабочей программы по выводу из работы (вводу в работу) устройств РЗА (для сложных устройств РЗА).

6.2.11 Перед началом выполнения работ на устройствах РЗА, состоящих из нескольких взаимосвязанных устройств, расположенных на разных концах линии, эти устройства должны быть выведены из работы на всех концах линии, кроме случаев, указанных в 6.2.22.

6.2.12 При работах на каналах связи (проводных, высокочастотных, волоконно-оптических линиях связи) необходимо обеспечить вывод из работы УПАСК этих каналов связи, а также устройств РЗА (части их функций), которые по принципу своего действия могут работать неправильно в условиях отсутствия указанных каналов связи.

6.2.13 Перед выводом из работы по любой причине устройства РЗ, действующего на пуск УРОВ, предварительно необходимо вывести пуск УРОВ от этого устройства РЗ. Ввод цепей пуска УРОВ должен выполняться только после ввода в работу устройства РЗ, действующего на пуск УРОВ.

6.2.14 При выводе в ремонт силовых трансформаторов оперативный персонал ЦУС, НСО должен контролировать соответствие режима заземления нейтральной данной электроустановки или участка сетей. В местных инструкциях по производству переключений должны быть указаны мероприятия, которые следует выполнить при отключении или включении трансформаторов.

6.2.15 При выводе в ремонт трансформатора (автотрансформатора, шунтирующего реактора), не имеющего собственного выключателя или подключенного к распределительному устройству, выполненному по схемам: полуторной, треугольника, четырехугольника и т. п., с последующим включением соответствующих выключателей, должны приниматься меры по предотвращению отключения этих выключателей от РЗА, в том числе технологических защит выведенного в ремонт трансформатора (автотрансформатора, шунтирующего реактора).

6.2.16 На время выполнения операций разъединителями с ручным приводом, находящимися под напряжением, необходимо выводить АПВ (кроме АПВ с контролем синхронизма) и АВР со всех сторон, откуда может быть повторно подано напряжение на разъединитель. При операциях шинными разъединителями с ручным приводом необходимо на время операций выводить АПВ шин.

Необходимость вывода АПВ при наличии дистанционного управления разъединителем должна быть определена субъектом электроэнергетики исходя из условий сохранности оборудования.

6.2.17 При выводе в ремонт ЛЭП, подключенной к распределительному устройству через два выключателя с последующим их включением, должно выводиться АПВ данных выключателей.

6.2.18 При выводе в ремонт выключателя присоединения и замене его обходным выключателем необходимо придерживаться следующего порядка выполнения операций с устройствами РЗ:

1) для опробования напряжением обходной системы шин от рабочей системы шин, на которую включено присоединение с выводимым в ремонт выключателем:

- включить обходной выключатель с уставками опробования, введенной защитой шин, включенной по оперативным цепям на отключение обходного выключателя, и введенным пуском УРОВ от защит;

2) отключить обходной выключатель и включить на обходной системе шин разъединитель присоединения;

3) до включения обходного выключателя параллельно выключателю заменяемого присоединения:

- ввести цепи трансформаторов тока обходного выключателя в схему защиты шин с помощью испытательных блоков.

- на защитах обходного выключателя выставить уставки, соответствующие уставкам защит перемещаемого присоединения,

- вывести основную защиту (ДФЗ, ДЗЛ, ВЧБ и др.) присоединения, выключатель которого выводится в ремонт, односторонне на данном объекте переключений;

4) после включения обходного выключателя и отключения выключателя присоединения, выводимого в ремонт.

- переключить токовые цепи основных защит присоединения на трансформаторы тока обходного выключателя и оперативные цепи основных защит с действием на обходной выключатель,

- ввести основные защиты в работу.

6.2.19 При отключении или выводе в ремонт выключателя, ЛЭП, трансформатора (автотрансформатора) непосредственно после отключения, до снятия оперативного тока и выполнения операций с разъединителями выключателя необходимо зафиксировать ремонтное состояние выключателя, ЛЭП, трансформатора (автотрансформатора) в ФОВ, ФОЛ, ФОТ.

6.2.20 При вводе выключателя, ЛЭП, трансформатора (автотрансформатора) из ремонта после выполнения операций с разъединителями и подачи на него оперативного тока непосредственно перед его включением под нагрузку необходимо расфиксировать ремонтное состояние выключателя, ЛЭП, трансформатора (автотрансформатора) в ФОВ, ФОЛ, ФОТ.

6.2.21 При выводе передатчика УПАСК предварительно должны быть выведены приемники УПАСК по всем выходным цепям данного канала на всех концах ЛЭП. Ввод в работу передатчика следует выполнять в обратной последовательности.

6.2.22 При выводе приемника УПАСК необходимость вывода передатчика УПАСК данного канала должна определяться местными инструкциями по производству переключений исходя из условий производства работ.

6.2.23 При выводе в ремонт ЛЭП с установкой заземления на участке ЛЭП после ВЧ-заградителя в сторону ЛЭП должны быть выведены приемники УПАСК по всем выходным цепям со всех сторон ЛЭП до установки заземления.

Приемники УПАСК необходимо вводить по всем выходным цепям только после снятия всех заземлений на участке ЛЭП после ВЧ-заградителя в сторону ЛЭП и проверки работоспособности ВЧ-канала УПАСК.

6.2.24 После включения ЛЭП под нагрузку необходимо выполнять обмен ВЧ-сигналами между приемопередатчиками защит.

6.2.25 Общий порядок вывода устройств РЗА для технического обслуживания:

а) отключить (отсоединить) выходные цепи (цепи УРОВ, цепи отключения, включения коммутационных аппаратов и т. п.);

б) отключить цепи оперативного тока;

в) отключить цепи тока от измерительных трансформаторов тока;

г) отключить цепи напряжения от измерительных трансформаторов напряжения;

д) отсоединить другие цепи, связывающие проверяемые устройства РЗА с другими устройствами РЗА, если это необходимо по условиям производства работ, в том числе цепи сигнализации, пуска осциллографов и фиксирующих приборов и т. п.

6.2.26 Общий порядок ввода устройств РЗА в работу после технического обслуживания:

а) подключить цепи напряжения от измерительных трансформаторов напряжения;

б) подключить цепи тока от измерительных трансформаторов тока;

в) подключить цепи оперативного тока;

г) проверить состояние устройства РЗА на соответствие схеме и режиму;

д) подключить другие цепи связей данного устройства РЗА с другими устройствами РЗА, в том числе цепи сигнализации, цепи пуска осциллографов и фиксирующих приборов и т. п.;

е) подключить цепи отключения, включения коммутационных аппаратов, цепи УРОВ и т. п.

6.2.27 На время выполнения операций переключающими устройствами в токовых цепях устройств РЗА:

1) в токовых цепях ДЗШ (ДЗОШ) не требуется вывод ДЗШ (ДЗОШ);

2) в токовых цепях дифференциальной защиты шунтирующего реактора необходимо выводить дифференциальную защиту шунтирующего реактора без ввода оперативных ускорений;

3) в токовых цепях ДЗТ необходимо выводить ДЗТ.

Работа трансформатора (автотрансформатора) на время операций в токовых цепях без ДЗТ допускается.

1) при вводе оперативных ускорений соответствующих резервных защит;

2) без ввода оперативных ускорений соответствующих резервных защит, если выполняются следующие условия.

- не производятся переключения в первичной схеме электрических соединений и в цепях РЗА распределительных устройств, к которым подключен данный трансформатор (автотрансформатор), кроме операций, связанных с выводом/вводом ДЗТ,

- обеспечен следующий порядок выполнения операций: «вывод ДЗТ — переключения в токовых цепях — проверка отсутствия срабатывания ДЗТ (при наличии технической возможности) — ввод ДЗТ».

6.2.28 Перед отключением ЛЭП и оборудования, факт отключения которых является пусковым органом ПА, а также перед отключением/включением отдельных выключателей и разъединителей, повреждение которых может привести к отключению этих ЛЭП или оборудования, необходимо выполнить контроль несрабатывающего состояния ступеней КПП соответствующей ПА (отсутствия набранных управляющих воздействий в соответствующей ПА).

6.3 Особенности переключений для предотвращения развития и ликвидации нарушений нормального режима

6.3.1 При переключениях для предотвращения развития и ликвидации нарушений нормального режима необходимо использовать типовые программы (типовые бланки) переключений. При невозможности применить типовые программы (типовые бланки) переключений допускается выполнение переключений без использования программ и бланков переключений с последующей фиксацией выполненных операций в оперативном журнале.

6.3.2 Для предотвращения развития и ликвидации нарушений нормального режима оперативному персоналу разрешается выполнять переключения единолично, если порядок оперативного обслуживания объекта электроэнергетики предусматривает наличие одного работника из числа оперативного персонала в смене.

6.3.3 При возникновении (угрозе возникновения) повреждения ЛЭП, оборудования вследствие превышения параметрами технологического режима их работы допустимых по величине и длительности значений, а также при возникновении несчастного случая и иных обстоятельств, создающих угрозу жизни людей, оперативному персоналу разрешается самостоятельно выполнять необходимые в этом случае переключения без получения команды (разрешения) диспетчерского или оперативного персонала ЦУС, НСО, но с его последующим незамедлительным уведомлением обо всех выполненных операциях.

6.3.4 Для предотвращения развития и ликвидации нарушений нормального режима в случае отказа связи с диспетчерским персоналом ДЦ, оперативным персоналом ЦУС, НСО оперативный персонал объекта электроэнергетики должен самостоятельно производить переключения, порядок выполнения которых должен быть определен инструкцией по предотвращению развития и ликвидации нарушений нормального режима в электрической части объекта электроэнергетики.

Примечание — Под отказом связи понимается не только нарушение всех видов связи, но и невозможность связаться с диспетчерским персоналом ДЦ, оперативным персоналом ЦУС, НСО, оперативным персоналом объекта электроэнергетики более 3 мин.

6.3.5 Для предотвращения развития и ликвидации нарушений нормального режима разрешение на операции по деблокированию оперативному персоналу объекта электроэнергетики наряду с персоналом, уполномоченным на это распорядительным документом субъекта электроэнергетики (потребителя электрической энергии), может выдавать оперативный персонал ЦУС, НСО. Разрешение на деблокирование должно выдаваться только после проверки по месту установки действительного положения коммутационных аппаратов.

6.3.6 Для предотвращения развития и ликвидации нарушений нормального режима, связанных с отказом выключателя, когда для его исключения из схемы при операциях с разъединителями требуется деблокирование, разрешение на деблокирование оперативному персоналу объекта электроэнергетики наряду с персоналом, уполномоченным на это распорядительным документом субъекта электроэнергетики (потребителя электрической энергии), может быть дано диспетчерским персоналом, руководящим

ликвидацией нарушения нормального режима. Разрешение на деблокирование должно выдаваться только после проверки по месту установки действительного положения коммутационных аппаратов.

6.3.7 Для предотвращения развития и ликвидации нарушений нормального режима диспетчерскому и оперативному персоналу разрешается отдавать команду (разрешение) на производство переключений только при наличии необходимой информации об оперативном состоянии схемы объекта электроэнергетики и о фактическом состоянии оборудования по результатам осмотра, кроме случаев, указанных в 6.3.8.

6.3.8 Если отключение ЛЭП действием РЗ привело к:

- отключению нагрузки потребителей;
- перегрузке контролируемых сечений;
- перегрузке ЛЭП, электросетевого оборудования свыше допустимой токовой нагрузки;
- снижению напряжения ниже минимально допустимого;
- угрозе нарушения устойчивой работы атомных электростанций,

первое ручное опробование ЛЭП может выполняться без осмотра оборудования и выяснения причины отключения путем осмотра панелей РЗ при условии отсутствия признаков работы УРОВ (по информации центральной сигнализации объекта электроэнергетики, информационных систем ДЦ, ЦУС, объекта электроэнергетики) или информации от персонала объекта электроэнергетики о повреждении оборудования, препятствующем опробованию ЛЭП.

6.4 Особенности переключений при вводе в работу новых (модернизированных, реконструированных) ЛЭП, оборудования, устройств РЗА и при проведении испытаний

6.4.1 Переключения при вводе в работу новых (модернизированных, реконструированных) ЛЭП, оборудования, устройств РЗА и при проведении испытаний должны производиться по комплексным программам.

6.4.2 Комплексную программу разрабатывает и утверждает субъект электроэнергетики или потребитель электрической энергии. По решению главного диспетчера ДЦ комплексная программа может быть разработана ДЦ, о чем заранее должно быть сообщено субъекту электроэнергетики или потребителю электрической энергии.

Комплексная программа должна быть согласована ДЦ, субъектами электроэнергетики, потребителями электрической энергии, в управлении или ведении которых находятся ЛЭП, оборудование, устройства, операции с которыми предусмотрены при работе по программе.

6.4.3 Комплексная программа на проведение системных экспериментов, ввод в работу вновь смонтированных команд УПАСК, являющихся пусковыми органами или управляющими воздействиями устройств (комплексов) ПА, должна быть разработана ДЦ, утверждена главным диспетчером и согласована с другими ДЦ, в том числе зарубежными, субъектами электроэнергетики, потребителями электрической энергии, принимающими участие в проведении работ по комплексной программе.

6.4.4 Комплексная программа должна содержать:

- а) цель программы;
- б) наименования объектов переключений;
- в) исходную схему электрических соединений объектов переключений, условия выполнения программы:

- положение коммутационных аппаратов (выключателей, разъединителей), заземляющих разъединителей, сведения об установке переносных заземлений, а также места рассоединения ошинок, снятия шлейфов, если таковое необходимо для реализации программы,

- положение РПН трансформаторов, автотрансформаторов,

- эксплуатационное состояние устройств РЗА;

г) объем предварительно выполненных работ:

- основные работы по монтажу и наладке оборудования, устройств РЗА, телемеханики, выполненные до начала работ по комплексной программе,

- работы по опробованию оборудования напряжением от постороннего источника, проверке токовых цепей от постороннего источника, проверке цепей управления и РЗА с действием на отключение выключателей и др., а также проверочные мероприятия, выполненные до начала работ по комплексной программе,

- подтверждение выполнения мероприятий, предусмотренных техническими условиями на технологическое присоединение объекта электроэнергетики к электрическим сетям или техническим заданием на строительство (реконструкцию, модернизацию) объекта электроэнергетики [наличие согла-

сованного субъектом оперативно-диспетчерского управления акта о выполнении технических условий на технологическое присоединение в случае, если технические условия согласовывались субъектом оперативно-диспетчерского управления, наличие согласованной субъектом оперативно-диспетчерского управления справки (акта) о выполнении основных технических решений, предусмотренных проектной документацией, и требований рабочей документации по РЗА];

- получение субъектом электроэнергетики разрешений органов Ростехнадзора на допуск электроустановок в эксплуатацию (в том числе на период проведения пуско-наладочных работ, испытаний, пробных пусков и комплексного опробования), а также получение им от контролирующих (надзорных) органов требуемых разрешений и согласований, необходимых для ввода в работу новых (реконструированных) ЛЭП, оборудования и устройств РЗА или проведения испытаний,

- наличие в документации по организации строительства (реконструкции) и выполнению работ (общем журнале работ, специальных журналах работ и т. п.) записей об окончании монтажных, наладочных работ и готовности к включению оборудования;

д) последовательность выполнения мероприятий:

- режимные указания при производстве переключений, выполнении работ,

- операции при производстве переключений,

- рассоединения (соединения) ошинок, снятия (присоединения) шлейфов и т. д.,

- работы в цепях РЗА (прогрузка токовых цепей, проверка РЗА и т. д.),

- мероприятия по подготовке рабочих мест, допуску к работам и снятию бригад.

6.4.5 Объем проверки вновь смонтированных команд УПАСК, являющихся пусковыми органами или управляющими воздействиями устройств (комплексов) ПА, содержащийся в комплексной программе по их вводу в работу, должен обеспечивать опробование всех смонтированных цепей переключения команд и проверку их взаимодействия с действующими цепями.

6.4.6 В комплексной программе работы одного целевого назначения (например, подача напряжения, фазировка, прогрузка токовых цепей и т. д.) должны быть объединены в отдельные этапы.

Отдельные этапы переключений, предусмотренные комплексной программой, могут выполняться диспетчерским и оперативным персоналом по программам (типовым программам), бланкам (типовым бланкам) переключений соответственно. При этом в комплексной программе должна быть ссылка на применяемую программу (типовую программу), бланк (типовой бланк) переключений.

6.4.7 Отдельные этапы работ по монтажу и наладке, выполняемые персоналом сторонних организаций по программам производства работ, должны включаться в комплексные программы в общем виде без детализации.

6.4.8 Нумерация разделов и пунктов комплексной программы должна быть сквозной.

6.4.9 При реализации комплексной программы диспетчерский персонал ДЦ, оперативный персонал ЦУС, НСО должны фиксировать в комплексной программе дату и время выдачи команд (разрешений) и их выполнения.

7 Выполнение переключений в электроустановках¹⁾

7.1 Проведение операций с выключателями, разъединителями, отделителями и выключателями нагрузки

7.1.1 Операции с коммутационными аппаратами, не связанные с предотвращением развития и ликвидацией нарушений нормального режима, должны производиться при введенных в работу РЗ от всех видов повреждений, в зону действия которых входят коммутационные аппараты, и УРОВ.

Если на время проведения операций какие-либо из этих защит не могут быть введены в работу или должны быть выведены из работы по принципу действия, следует ввести в работу оперативное ускорение резервных защит либо временную защиту, в том числе неселективную.

¹⁾ В данном разделе приведены последовательности операций при переключениях, выполняемых диспетчерским и оперативным персоналом при выводе из работы (вводе в работу) ЛЭП, оборудования и устройств РЗА на подстанциях и электростанциях, выполняемых по типовым проектным решениям.

Полная детализация основных операций по переключениям и проверочных операций персонала не указывается.

Особенности операций при переключениях на объектах электроэнергетики, выполняемых по нетиповым проектным решениям, в зависимости от конструктивных особенностей должны определяться местными инструкциями по производству переключений.

7.1.2 Операции с находящимися под напряжением шинными разъединителями и выключателями, примыкающими к шинам, необходимо выполнять при введенных в работу ДЗШ и УРОВ.

Допускается при выведенных ДЗШ или УРОВ выполнять операции с находящимися под напряжением шинными разъединителями с дистанционным приводом и выключателями, примыкающими к шинам, при введенных временных защитах или ускорениях соответствующих резервных защит.

Для предотвращения развития и ликвидации нарушений нормального режима допускается при выведенной ДЗШ или УРОВ выполнять операции под напряжением шинными разъединителями и выключателями, примыкающими к шинам, при введенных ускорениях соответствующих резервных защит или введенных временных защитах.

При необходимости кратковременного (не более 30 мин) вывода ДЗШ допускается не вводить ускорение резервных защит. При этом запрещается выполнять в зоне действия упомянутой защиты операции разъединителями и выключателями.

7.1.3 Выполняющий переключения оперативный персонал должен располагаться в безопасной зоне, определяемой с учетом местных условий, конструктивных особенностей оборудования и по указанию лица, контролирующего переключения.

При производстве переключений не допускается пребывание лиц, не участвующих в переключениях, на расстоянии от коммутационных аппаратов, не обеспечивающем безопасность персонала в случае повреждения.

7.1.4 При наличии дистанционного управления коммутационным аппаратом операции по отключению и включению данного коммутационного аппарата должны производиться дистанционно.

7.1.5 При наличии в цепи присоединения выключателя операции по отключению и включению под напряжением и в работу присоединения должно производиться выключателем.

С помощью местного управления отключение и включение выключателя допускается производить в электроустановках, не оборудованных дистанционным управлением. При этом операции с масляными выключателями напряжением 6 или 10 кВ в распределительных устройствах, не имеющих сплошной защитной стенки, необходимо производить с использованием выносных пультов.

В случае отказа в отключении при дистанционном управлении выключателем не допускается его отключение с помощью местного управления (во избежание несчастного случая). Для вывода выключателя в ремонт в этом случае должно быть снято напряжение с соответствующей системы (секции) шин или участка электроустановки или применены другие способы, предусмотренные местной инструкцией по предотвращению развития и ликвидации нарушений нормального режима. Отключение такого выключателя с помощью местного управления допускается только для снятия напряжения с пострадавшего.

Отключение и включение выключателя (за исключением воздушного), оборудованного дистанционным управлением, с помощью местного управления допускается, если отсутствует рабочее напряжение на обоих полюсах вводов выключателя. Отключение и включение воздушных выключателей в процессе ремонтных работ должно выполняться дистанционно со щита управления или с пульта после удаления персонала на безопасное расстояние или в укрытие.

Оперативный персонал, производящий включение выключателя, должен контролировать показания измерительных приборов включаемого присоединения. При признаках, характерных для короткого замыкания или несинхронного включения, оперативный персонал должен отключить выключатель, не дожидаясь его отключения действием РЗА.

7.1.6 На объектах электроэнергетики, оснащенных средствами дистанционного управления коммутационными аппаратами с технической возможностью перевода функций управления на другие объекты электроэнергетики, ЦУС, НСО, ДЦ, должен быть установлен порядок выполнения такого перевода. Запрещается одновременное дистанционное управление (телеуправление) коммутационными аппаратами с разных рабочих мест.

7.1.7 При выполнении операций с разъединителями на присоединении, отключенном выключателем, должны быть приняты меры, исключающие самопроизвольное или ошибочное включение выключателя.

При выполнении операций разъединителями с ручным приводом, не находящимися под напряжением, должны быть приняты меры, исключающие самопроизвольное или ошибочное включение выключателей присоединений, при самопроизвольном или ошибочном включении которых разъединителем будет коммутироваться недопустимый ток (зарядный ток ЛЭП, ток нагрузки и т. п.).

В местных инструкциях по производству переключений должны быть описаны меры, исключающие самопроизвольное или ошибочное включение выключателя в зависимости от типа выключателя и его привода.

7.1.8 Перед проведением операций с разъединителями и отделителями напряжением 35 кВ и выше с ручным приводом должен производиться их осмотр, в том числе с применением бинокля. Для разъединителей и отделителей с дистанционным управлением необходимость осмотра должна определяться техническим руководителем субъекта электроэнергетики (потребителя электрической энергии) или соответствующего его филиала.

Запрещается производить операции с разъединителями при обнаружении дефектов и повреждений, препятствующих производству переключений. Характер дефектов и повреждений, при которых запрещается выполнение операций с разъединителями, должен быть определен местной инструкцией по производству переключений (по эксплуатации разъединителей).

Необходимость осмотра опорно-стержневой изоляции перед проведением операций с разъединителями и отделителями ниже 35 кВ определяется техническим руководителем субъекта электроэнергетики (потребителя электрической энергии) или соответствующего его филиала с учетом наличия дистанционного привода и конструктивных особенностей оборудования.

7.1.9 Не рекомендуется выполнять операции с разъединителями под напряжением, если в процессе производства переключений эти операции могут быть выполнены, когда напряжение с разъединителей будет снято отключением соответствующего выключателя.

7.1.10 Включение разъединителей с применением ручных приводов должно выполняться быстро, но без удара в конце хода. При появлении дуги между контактами начатая операция включения должна быть продолжена до конца.

Отключение разъединителей с применением ручных приводов должно выполняться осторожно. Сначала должно делаться небольшое движение рычагом привода, чтобы убедиться в отсутствии качаний и поломок изоляторов. Если при расхождении контактов между ними возникнет дуга, разъединитель должен быть возвращен во включенное положение, и до выяснения причины возникновения дуги операции с ним не выполняются. Исключение составляют операции по отключению разъединителями намагничивающего тока силовых трансформаторов, зарядного тока воздушных и кабельных линий, систем шин. Отключение разъединителей в этих случаях должно выполняться быстро, чтобы обеспечить гашение дуги. При этом оперативный персонал, выполняющий операцию, должен располагаться под защитным козырьком.

Оперативный персонал до и после проведения операции с разъединителями с ручным приводом должен убедиться в том, что произошла фиксация стержней блокирующих замков блокировки безопасности разъединителей.

7.1.11 Не допускается производство переключений разъединителями с применением неинвентарных (удлиненных) ручных приводов.

7.1.12 Операции отключения однополюсных разъединителей с помощью оперативных штанг должны выполняться в той очередности, которая обеспечивает наибольшую безопасность для персонала.

Для однополюсных разъединителей напряжением 110 кВ и выше первым всегда должен отключаться разъединитель средней фазы. У разъединителей горизонтально-поворотного типа вторым должен отключаться разъединитель, ножи которого расходятся в наружную сторону. Последним должен отключаться разъединитель, ножи которого расходятся вовнутрь трехфазной группы разъединителей. При вертикальном расположении разъединителей (один над другим) вторым должен отключаться верхний разъединитель, третьим — нижний.

Операции включения однополюсных разъединителей должны выполняться в обратном порядке.

7.1.13 Допускаются отключение и включение разъединителями (отделителями) без превышения допустимых величин коммутлируемых токов, указанных в инструкции по эксплуатации:

- трансформаторов напряжения;
- нейтралей силовых трансформаторов;
- заземляющих дугогасящих реакторов при отсутствии в сети тока замыкания на землю;
- намагничивающего тока силовых трансформаторов напряжением от 6 до 500 кВ;
- шунтирование и расшунтирование включенных выключателей;
- зарядного тока и тока замыкания на землю ВЛ и КЛ;
- зарядного тока шин и присоединений (оборудования), кроме конденсаторных батарей;
- уравнительных токов и токов замыкания сети в кольцо при разности напряжений на разомкнутых контактах разъединителей не более 5 % в кольцевых сетях напряжением 6 и 10 кВ;
- тока нагрузки трехполюсными разъединителями наружной установки напряжением 10 кВ и ниже.

7.1.14 При выполнении операций с разъединителями и отделителями ненагруженных трансформаторов (автотрансформаторов), ЛЭП, шин и присоединений должно соблюдаться следующее:

- на присоединениях напряжением от 35 до 220 кВ, имеющих в одной цепи отделители и разъединители, отключение намагничивающих токов трансформаторов и зарядных токов линий должно выполняться дистанционно отделителями, а включение — разъединителями при предварительно включенных отделителях;

- перед отключением намагничивающего тока трансформатора его РПН рекомендуется устанавливать в положение, соответствующее номинальному напряжению трансформатора. Переключатель вольтодобавочного трансформатора (последовательного регулировочного трансформатора) устанавливается в положение, соответствующее нулевому значению, добавочной электродвижущей силой (ЭДС);

- отключение и включение намагничивающих токов силовых трансформаторов напряжением от 110 до 220 кВ, работающих с эффективно заземленной или разземленной нейтралью, независимо от наличия защиты ограничителем перенапряжения (разрядником) должно выполняться после предварительного заземления их нейтрали разъединителем нейтрали или через токоограничивающий реактор или резистор;

- отключение и включение ненагруженных трансформаторов, к нейтрали которых подключен дугогасящий реактор, во избежание появления перенапряжений должно выполняться после отключения дугогасящего реактора;

- пофазное отключение ненагруженного трансформатора должно производиться в порядке, определенном в 7.1.12;

- операции с разъединителями нейтрали трансформатора напряжением 110 кВ и выше при неполнофазном режиме (обрыв фазы) не допускаются.

7.1.15 Перед отключением выключателя нагрузки должно быть проверено значение тока в отключаемой цепи, которое не должно превышать значения номинального тока аппарата.

Включение выключателя нагрузки ручным приводом должно производиться быстрым перемещением рукоятки привода до упора. Отключение выключателя нагрузки ручным приводом должно производиться нажатием на защелку рукоятки привода и отведением рукоятки вниз до упора. Движение рабочих ножей в конце хода должно выполняться плавно, без жестких ударов.

7.1.16 Не допускается с помощью выключателя нагрузки (серии выключателей нагрузки) подавать напряжение на ЛЭП, трансформаторы и шины, отключившиеся действием устройств РЗА, без осмотра оборудования, выявления и устранения повреждения.

7.2 Снятие оперативного тока с приводов коммутационных аппаратов¹⁾

7.2.1 При наличии замыкания на землю в цепях оперативного тока операции с коммутационными аппаратами, имеющими дистанционное управление, не разрешаются до устранения замыкания на землю, за исключением операций для предотвращения развития и ликвидации нарушения нормального режима.

7.2.2 Для перевода присоединений с одной системы шин на другую с помощью шиносоединительного выключателя перед проведением операций с шинными разъединителями должен быть снят оперативный ток с привода и защит включенного шиносоединительного выключателя и проверено включенное положение шиносоединительного выключателя по месту его установки.

Оперативный ток должен сниматься автоматическими выключателями (или предохранителями) на обоих полюсах (при наличии отдельных автоматических выключателей или предохранителей для питания оперативных цепей защит шиносоединительного выключателя отключаются также эти автоматические выключатели или снимаются предохранители) до проверки положения шиносоединительного выключателя по месту его установки.

7.2.3 Оперативный ток должен сниматься с приводов разъединителей, имеющих дистанционное управление, если в процессе переключений необходима фиксация этих разъединителей во включенном положении.

Рекомендуется также отключать цепи переменного тока приводов указанных разъединителей.

¹⁾ В настоящем стандарте под снятием оперативного тока с приводов выключателей понимают отключение автоматических выключателей (снятие предохранителей) цепей управления выключателей, в том числе совмещенных с питанием цепей защит.

В зависимости от местных условий для фиксации положения коммутационного аппарата допускается отключение силовых цепей питания привода.

7.2.4 Перед подачей напряжения на линию включением разъединителя (отделителя) в соответствии с требованиями 7.1.13 со стороны подстанции, выполненной по упрощенной схеме, с другого конца этой линии (где имеется выключатель) на это время с привода отключенного выключателя должен быть снят оперативный ток.

7.2.5 Перед выполнением операций с разъединителями, в том числе в ячейках выкатного исполнения, на присоединении, отключенном выключателем, должен сниматься оперативный ток с привода этого выключателя. В случаях, предусмотренных местной инструкцией по производству переключений, в зависимости от конструктивных особенностей исполнения выключателя и его привода, снятие оперативного тока не требуется.

7.2.6 Необходимость снятия оперативного тока с привода включенного выключателя перед выполнением операции шунтирования или расшунтирования разъединителями данного выключателя должна определяться указаниями местной инструкции по производству переключений.

7.2.7 В точках нормального деления электрической сети:

- с синхронным напряжением необходимость снятия оперативного тока с привода отключенного выключателя и отключения разъединителей в его цепи должна определяться техническим руководителем объекта электроэнергетики (для объектов диспетчеризации по согласованию с соответствующим ДЦ);

- с несинхронным напряжением должны отключаться разъединители в цепи отключенного выключателя.

7.2.8 На время проведения фазировки присоединения косвенным методом (на зажимах вторичных обмоток трансформаторов напряжения) до подачи напряжения по фазированной цепи должен быть снят оперативный ток с привода отключенного выключателя, разделяющего источники напряжения.

7.3 Проверка положений коммутационных аппаратов

7.3.1 Отключение и включение разъединителей присоединения, имеющего в своей цепи выключатель, должны выполняться после выполнения требований 7.2 и проверки отключенного положения выключателя по месту его установки.

7.3.2 На подстанциях с упрощенными схемами перед выполнением операций с разъединителями или отделителями на стороне высшего напряжения трансформатора следует проверять отключенное положение выключателей трансформатора со стороны среднего и низшего напряжений по месту установки выключателей.

7.3.3 В КРУ выкатного исполнения перемещение тележки с выключателем из рабочего в контрольное/ремонтное положение и наоборот должно выполняться после проверки отключенного положения выключателя.

7.3.4 Проверка положения выключателя по месту установки должна осуществляться пофазно:

- по механическому указателю, имеющемуся на выключателе;
- по положению рабочих контактов у выключателей с видимым разрывом цепи тока;
- по показаниям манометров у воздушных выключателей.

В случае отсутствия возможности пофазной проверки положения выключателя по месту установки ввиду конструктивной особенности выключателя разрешается проверку положения выключателя проводить по механическому указателю гарантированного положения контактов.

7.3.5 Проверка положений выключателей по сигнальным лампам ключей управления и показаниям измерительных приборов (амперметров, вольтметров) допускается в следующих случаях:

- отключение присоединения только выключателем (без последующего проведения операций с разъединителями);
- отключение присоединения выключателем и проведение операций с разъединителями со щита управления посредством дистанционного управления;
- включение присоединения под нагрузку;
- подача напряжения на шины.

7.3.6 После каждой проведенной операции включения или отключения разъединителей, отделителей, выключателей нагрузки и заземляющих разъединителей их действительное положение должно проверяться визуально. При этом каждая фаза коммутационного аппарата и заземляющего разъединителя должна проверяться отдельно, независимо от наличия механических связей между ними.

В случае отсутствия возможности визуальной проверки положений контактов разъединителей, отделителей, выключателей нагрузки и заземляющих разъединителей в КРУ, КРУЭ разрешается проверку фактического положения контактов разъединителей, отделителей, выключателей нагрузки и заземля-

ющих разъединителей выполнять по механическому либо иного вида указателю гарантированного положения контактов с учетом особенностей, указанных в 5.1.1.

Особенности выполнения операций и проверки фактического положения контактов разъединителей, отделителей, выключателей нагрузки или заземляющих разъединителей указываются в местных инструкциях по производству оперативных переключений.

7.4 Операции с оперативной блокировкой

7.4.1 Оперативная блокировка (блокировка безопасности) выполняется для предотвращения ошибочных операций с коммутационными аппаратами и заземляющими разъединителями в процессе переключений в электроустановках.

7.4.2 В электроустановках, где блокировка выполнена не в полном объеме (заземляющие разъединители шин имеют блокировку только с разъединителями трансформатора напряжения и не имеют блокировочных устройств с шинными разъединителями всех присоединений данной секции, системы шин), приводы заземляющих разъединителей шин должны запираются замками, порядок хранения ключей от которых определяется местной инструкцией по производству переключений. В этом случае при выводе секции, системы шин в ремонт включение заземляющих разъединителей на шины, а также операции с шинными разъединителями выведенных в ремонт присоединений должны выполняться только после проверки схемы электрических соединений по месту установки коммутационных аппаратов.

7.4.3 В связи с отсутствием блокировки между заземляющими разъединителями в сторону ЛЭП и коммутационными аппаратами, расположенными на противоположных концах ЛЭП, не исключена возможность подачи на включенные заземляющие разъединители напряжения с противоположной стороны ЛЭП.

Для предотвращения ошибочных операций диспетчерский персонал ДЦ, оперативный персонал ЦУС, НСО, в управлении которого находятся ЛЭП, трансформатор (автотрансформатор)¹⁾, должен сообщать оперативному персоналу объектов переключений:

- об отключенном положении всех разъединителей, со стороны которых может быть подано напряжение на ЛЭП, трансформатор (автотрансформатор) перед включением заземляющих разъединителей [при выводе ЛЭП, трансформатора (автотрансформатора) в ремонт];

- об отключенном положении заземляющих разъединителей с противоположных сторон ЛЭП, трансформатора (автотрансформатора) перед включением линейных (обходных), трансформаторных разъединителей [при вводе ЛЭП, трансформатора (автотрансформатора) в работу].

7.4.4 Во время переключений в электроустановках все устройства оперативной блокировки должны находиться в работе. Блокировочные замки должны быть опломбированы.

7.4.5 В том случае, когда блокировка не разрешает выполнение какой-либо операции, должны быть приостановлены переключения и проверено:

- правильно ли выбраны присоединение и коммутационный аппарат (заземляющий разъединитель);
- положение других коммутационных аппаратов, заземляющих разъединителей, сброшенных с данным коммутационным аппаратом (заземляющим разъединителем);
- правильность и достаточность выполненных операций для оборудования, защищенного блокировкой;
- наличие напряжения в цепях блокировки и исправность электромагнитного ключа;
- исправность (проверяется визуально) механической части привода коммутационного аппарата (заземляющего разъединителя).

Если такой проверкой не будет установлена причина, по которой блокировка не допускает выполнение операции, то переключения прекращаются, о чем должно быть сообщено персоналу, отдавшему команду (разрешение) на производство переключений. В оперативном журнале фиксируется запись в соответствии с требованиями 5.4.22.

7.4.6 Оперативному персоналу, непосредственно выполняющему переключения, самостоятельно выводиться из работы оперативную блокировку запрещается.

Деблокирование разрешается только после проверки по месту установки действительного положения коммутационных аппаратов, заземляющих разъединителей и выяснения причины отказа

¹⁾ В случаях, когда оперативное обслуживание распределительных устройств разных классов напряжения, к которым подключен трансформатор (автотрансформатор), разделено между оперативным персоналом нескольких субъектов электроэнергетики (подразделений одного субъекта электроэнергетики) и отсутствует блокировка между заземляющими разъединителями и коммутационными аппаратами разных классов напряжения трансформатора (автотрансформатора).

блокировки по разрешению лица, уполномоченного на это распорядительным документом субъекта электроэнергетики (потребителя электрической энергии). В этом случае бланк переключений должен составляться заново с внесением операций по деблокированию. Если возникает необходимость деблокирования, а операции выполнялись без бланка переключений, должен составляться бланк переключений с внесением в него операций по деблокированию.

7.4.7 Обо всех случаях деблокирования блокировочных устройств должна быть сделана запись в оперативном журнале объекта электроэнергетики.

7.4.8 Для предотвращения явления феррорезонанса допускается производство операций по деблокированию. Данные операции должны быть внесены в программы, бланки переключений, в том числе в типовые. В этом случае запись о деблокировании в оперативном журнале не фиксируется.

7.5 Операции при производстве переключений

7.5.1 Операции с коммутационными аппаратами присоединений линий, трансформаторов (автотрансформаторов), синхронных компенсаторов и генераторов

7.5.1.1 ЛЭП, электрооборудование должны находиться в работе (под напряжением) только с введенными устройствами РЗ от всех видов повреждений.

7.5.1.2 При выводе из работы ЛЭП и оборудования на объектах электроэнергетики при раздельной работе трансформаторов (автотрансформаторов) по стороне среднего и низшего напряжения допускается кратковременно на время перевода нагрузки включение на параллельную работу трансформаторов (автотрансформаторов) по сторонам среднего и низшего напряжения. Для этого должны быть замкнуты шунтирующие связи на стороне высшего напряжения, определены допустимые параметры (уровни напряжения, перетоки мощности по ЛЭП и т. п.), при которых допускается включение на параллельную работу трансформаторов (автотрансформаторов) [проведены необходимые расчеты уравнивающих токов через трансформаторы (автотрансформаторы) при их параллельной работе].

При выводе из работы и вводе в работу ЛЭП, оснащенных устройствами АПВ (трехфазными или однофазными) операции с АПВ в зависимости от их схемы и конструкции должны выполняться в соответствии с указаниями инструкций по оперативному обслуживанию (эксплуатации) устройств РЗА.

7.5.2 Операции при переводе присоединений с одной системы шин на другую

7.5.2.1 При переводе присоединений с одной системы шин на другую необходимость и последовательность операций с ДЗШ и УРОВ должны определяться указаниями местных инструкций по производству переключений.

7.5.2.2 Перед объединением систем шин, работающих раздельно, в электроустановках, где нет приборов контроля синхронизма, синхронность напряжений должна подтверждаться соответствующим диспетчерским персоналом ДЦ или оперативным персоналом ЦУС, НСО.

7.5.2.3 Перевод присоединений с рабочей системы шин на резервную (трансферную) без шиносоединительного выключателя допускается при условии, когда резервная система шин находится без напряжения.

Резервная система шин должна осматриваться оперативным персоналом для выяснения отсутствия заземлений, видимых нарушений конструктивных элементов, целостности изоляторов и определения возможности ее включения.

После осмотра резервная система шин может быть опробована напряжением, подаваемым от смежной подстанции по одной из линий, которая предварительно должна быть переключена (с отключением) на опробуемую систему шин.

Если в ДЗШ не предусмотрен специальный алгоритм, обеспечивающий быстрое действие и чувствительность защиты при опробовании, то непосредственно перед опробованием резервной системы шин напряжением из схемы ДЗШ должны быть выведены (исключены) токовые цепи трансформаторов тока ЛЭП, по которой будет подаваться напряжение на шины, а на смежной подстанции должно быть введено ускорение резервных защит.

7.5.2.4 Перевод части присоединений с одной системы шин на другую в электроустановках с фиксированным распределением присоединений допускается выполнять поочередно, по отдельным присоединениям. При этом перед каждой операцией отключения шинного разъединителя должно проверяться включенное положение шинного разъединителя этого присоединения на другую систему шин. После выполнения операции включения или отключения шинных разъединителей должно быть проверено их фактическое положение.

7.5.2.5 Перевод части присоединений с одной системы шин на другую без шиносоединительного выключателя при раздельной работе систем шин возможен только с предварительным односторонним отклю-

чением переводимых присоединений. При переводе генераторов производится их отключение с последующей синхронизацией на переводимую систему шин. При переводе присоединений должна проверяться синхронность напряжений между односторонне отключенным присоединением и системой шин, на которую планируется его перевод, так как после их отключения возможно появление несинхронных напряжений.

7.5.2.6 В зависимости от конструктивного расположения в распределительном устройстве шинных разъединителей присоединений допускается выполнять перевод присоединений с одной системы шин на другую поочередным включением шинных разъединителей одной системы шин, с последующим отключением шинных разъединителей от другой системы шин. После выполнения операций включения или отключения шинных разъединителей должно быть проверено их фактическое положение.

7.5.2.7 Последовательность переключений при выводе в резерв систем шин в электроустановках, в которых возможно возникновение феррорезонанса, должна быть указана в местных инструкциях по производству переключений.

7.5.2.8 Не допускаются в схемах электрических соединений объекта переключений, где секции шин нормально замкнуты через межсекционный реактор, шунтирование и расшунтирование межсекционного реактора развилками шинных разъединителей присоединений. Эти операции должны рассматриваться как операции, проводимые под нагрузкой.

7.5.3 Операции при выводе из работы и вводе в работу ЛЭП

7.5.3.1 При выводе из работы ЛЭП, работающей в тупиковом режиме, первым должен отключаться выключатель со стороны нагрузки, вторым — со стороны питания.

Ввод в работу осуществляется в обратной последовательности.

7.5.3.2 При выводе из работы ЛЭП, отходящей от электростанции, первым, как правило, должен отключаться выключатель со стороны электростанции.

Подача напряжения на линию при ее включении должна производиться, как правило, со стороны энергосистемы.

В местных инструкциях по производству переключений должен быть определен порядок подачи и снятия напряжения с ЛЭП, а также допустимость его изменения с указанием выполнения необходимых мероприятий.

7.5.3.3 Вывод в резерв одной из двух ЛЭП, имеющих общий выключатель, когда обе ЛЭП находятся в работе, должен выполняться в следующей последовательности:

- 1) отключить выключатели обеих ЛЭП со стороны нагрузки;
- 2) отключить выключатель ЛЭП, имеющих общий выключатель, со стороны питания;
- 3) отключить линейные разъединители с обеих сторон отключаемой ЛЭП;
- 4) включить выключатель ЛЭП, имеющих общий выключатель, со стороны питания;
- 5) включить выключатель остающейся в работе ЛЭП со стороны нагрузки.

7.5.3.4 Порядок вывода из работы и ввода в работу ЛЭП устанавливается ДЦ и ЦУС, НСО в соответствии с установленным распределением по способу управления.

7.5.4 Примеры последовательности операций с коммутационными аппаратами, заземляющими разъединителями, переключающими устройствами РЗА приведены в приложениях Б—Е.

Примечания

1 Представленные в данных приложениях схемы являются иллюстрацией описываемого порядка производства переключений в электроустановках и не отражают в полном объеме требований, предъявляемых к типовым решениям в современных электроустановках в части числа и места установки заземлителей и других аппаратов.

2 В данных приложениях при описании порядка производства переключений в электроустановках применяются также сокращения в виде условных диспетчерских наименований согласно ГОСТ Р 56302.

7.6 Особенности производства переключений при выводе в ремонт и вводе в работу линий электропередачи под наведенным напряжением

7.6.1 Собственники или иные законные владельцы ВЛ, КВЛ должны обеспечивать регулярное проведение замеров уровней наведенного напряжения на всех ВЛ и воздушных участках КВЛ, находящихся в их эксплуатационном обслуживании.

Информация о факте отнесения ВЛ, КВЛ к ЛЭП под наведенным напряжением должна быть предоставлена собственником или иным законным владельцем ЛЭП в ДЦ или ЦУС, в чьем диспетчерском или технологическом управлении находится соответствующая ЛЭП.

7.6.2 Вывод в ремонт ЛЭП под наведенным напряжением осуществляется в соответствии с требованиями Правил по охране труда при эксплуатации электроустановок [3] с использованием следующих схем заземления:

а) с включением заземляющих разъединителей в сторону ЛЭП во всех распределительных устройствах, к которым подключена ЛЭП, и установкой заземления на рабочем месте;

б) без включения заземляющих разъединителей в сторону ЛЭП во всех распределительных устройствах, к которым подключена ЛЭП, с установкой заземления на рабочем месте.

7.6.3 В случае применения при выводе в ремонт ЛЭП напряжением 35 кВ и выше с отпайками схемы заземления, указанной в перечислении а) 7.6.2, допускается ЛЭП не заземлять на отпаечных подстанциях, при условии что ЛЭП заземлена с двух сторон, а на отпаечных подстанциях заземления установлены за отключенными линейными разъединителями.

7.6.4 В случае применения при выводе ЛЭП в ремонт схемы заземления, указанной в перечислении б) 7.6.2, и определения организацией, эксплуатирующей ЛЭП, необходимости включения заземляющих разъединителей в сторону ЛЭП в одном из распределительных устройств, к которым подключена ЛЭП, на время установки (снятия) заземления на рабочем месте, при выводе ЛЭП в ремонт и вводе ее в работу должна соблюдаться следующая последовательность операций.

7.6.4.1 Вывод ЛЭП в ремонт:

а) отключить выключатели (отделители) ЛЭП в распределительных устройствах объектов электроэнергетики со всех сторон, откуда может быть подано напряжение;

б) отключить линейные разъединители со всех сторон, откуда может быть подано напряжение (в том числе разъединители обходной системы шин и т. п., в зависимости от схемы присоединения ЛЭП к распределительному устройству), и проверить их отключенное положение по месту установки;

в) принять меры, препятствующие подаче напряжения на место производства работ вследствие ошибочного или самопроизвольного включения коммутационных аппаратов;

г) вывесить запрещающие плакаты на приводах ручного и ключах дистанционного управления коммутационных аппаратов;

д) проверить отсутствие напряжения на ЛЭП и включить заземляющий разъединитель в сторону ЛЭП только на одном объекте переключений. Объект переключений, на котором производится заземление ЛЭП, должен определяться собственником или иным законным владельцем ЛЭП по согласованию с ДЦ, ЦУС, НСО (для ЛЭП, находящихся в управлении) исходя из обеспечения безопасности и оптимальной последовательности производства переключений;

е) диспетчерский персонал ДЦ, оперативный персонал ЦУС, НСО, в управлении которого находится ЛЭП, сообщает о заземлении ЛЭП только на одном объекте переключений уполномоченному работнику, выдающему разрешение на подготовку рабочего места и допуск к работе на ЛЭП;

ж) на ЛЭП в месте производства работ в соответствии с требованиями Правил по охране труда при эксплуатации электроустановок [3] должно быть установлено переносное заземление;

и) уполномоченный работник, выдающий разрешение на подготовку рабочего места и допуск к работе на ЛЭП, должен сообщить диспетчерскому персоналу ДЦ, оперативному персоналу ЦУС, НСО, в управлении которого находится ЛЭП, об установке переносного заземления на месте производства работ;

к) отключить заземляющий разъединитель в сторону ЛЭП [включенный в соответствии с перечислением д)];

л) диспетчерский персонал ДЦ, оперативный персонал ЦУС, НСО, в управлении которого находится ЛЭП, уведомляет уполномоченного работника, выдающего разрешение на подготовку рабочего места и допуск к работе на ЛЭП, об отключении заземляющего разъединителя в сторону ЛЭП;

м) уполномоченный работник, выдающий разрешение на подготовку рабочего места и допуск к работе на ЛЭП, должен выдать разрешение на подготовку рабочего места и допуск к производству работ на ЛЭП в соответствии с требованиями Правил по охране труда при эксплуатации электроустановок [3];

н) при необходимости перевода работающей бригады на другое рабочее место после сообщения об окончании работ на данном месте работ и удалении бригады выполнить операции согласно перечислениям д), е), снять переносное заземление с одного (этого) места работ, установить на другом месте работ и выполнить операции согласно перечислениям и)—м) (при перемещении бригады на другое рабочее место может быть изменен объект переключений, на котором включается заземляющий разъединитель в сторону ЛЭП).

7.6.4.2 Ввод ЛЭП в работу:

а) уполномоченный работник, выдавший разрешение на подготовку рабочего места и допуск к работе на ЛЭП, должен сообщить диспетчерскому персоналу ДЦ, оперативному персоналу ЦУС, НСО, в управлении которого находится ЛЭП, об окончании работ на ЛЭП и необходимости включения заземля-

ющего разъединителя на одном объекте переключений [определяется в соответствии с перечислением д) 7.6.4.1] в сторону ЛЭП для обеспечения безопасности при снятии переносного заземления с ЛЭП на рабочем месте;

б) проверить отсутствие напряжения на ЛЭП и включить заземляющий разъединитель в сторону ЛЭП;

в) диспетчерский персонал ДЦ, оперативный персонал ЦУС, НСО, в управлении которого находится ЛЭП, сообщает уполномоченному работнику, выдавшему разрешение на подготовку рабочего места и допуск к работам на ЛЭП, о включении заземляющего разъединителя в сторону ЛЭП на одном объекте переключений;

г) на ЛЭП в месте производства работ в соответствии с требованиями Правил по охране труда при эксплуатации электроустановок [3] снять переносное заземление;

д) уполномоченный работник, выдающий разрешение на подготовку рабочего места и допуск к работам на ЛЭП, уведомляет диспетчерский персонал ДЦ, оперативный персонал ЦУС, НСО, в управлении которого находится ЛЭП, о снятии переносного заземления с ЛЭП в месте производства работ.

7.6.4.3 Пример последовательности операций при выводе в ремонт и вводе в работу ЛЭП напряжением 500 кВ А-Б под наведенным напряжением приведен в приложении Д.

8 Особенности выполнения переключений на подстанциях нового поколения

8.1 Отличительные свойства подстанций нового поколения

Настоящий раздел распространяется на подстанции, распределительные устройства подстанций (электростанций), если они одновременно обладают следующими отличительными свойствами:

- дистанционное управление всеми коммутационными аппаратами и заземляющими разъединителями первичной схемы электрических соединений с АРМ и терминалов каждого присоединения оперативного персонала подстанции (электростанции) с возможностью дистанционного управления с АРМ оперативного персонала ЦУС, НСО и/или диспетчерского персонала ДЦ;

- наличие программной (логической) оперативной блокировки, реализуемой в АРМ и терминалах в составе автоматизированной системы управления технологическими процессами,

- применение только элегазовых, вакуумных выключателей или КРУЭ;

- наличие блокировки, исключающей возможность одновременного управления оборудованием объекта электроэнергетики с АРМ оперативного персонала подстанции (электростанции), АРМ оперативного персонала ЦУС, НСО, АРМ диспетчерского персонала ДЦ, с индивидуальных терминалов присоединения,

- применение микропроцессорных устройств РЗА.

Примечание — Подстанции и распределительные устройства подстанций (электростанций), соответствующие всем вышеперечисленным отличительным свойствам, относятся к подстанциям нового поколения.

8.2 Общие требования к производству переключений на подстанциях нового поколения

8.2.1 При выполнении переключений с использованием АРМ или терминалов нахождение персонала в соответствующем распределительном устройстве запрещается.

8.2.2 Дистанционное управление выключателями, разъединителями и заземляющими разъединителями должно осуществляться с использованием АРМ.

8.2.3 В случае отказа АРМ дистанционное управление коммутационными аппаратами и заземляющими разъединителями должно осуществляться с использованием терминалов. Производство переключений с использованием терминалов по бланкам переключений, составленным для производства переключений с использованием АРМ, допускается только для предотвращения развития и ликвидации нарушений нормального режима.

8.2.4 В случае отказа АРМ и терминалов допускается управление разъединителями и заземляющими разъединителями с использованием местного управления.

Такие переключения должны выполняться в соответствии с требованиями, предъявляемыми к переключениям на подстанциях, не относящихся к подстанциям нового поколения.

8.2.5 Отключение выключателя, находящегося под рабочим напряжением, с использованием местного управления допускается только для предотвращения угрозы жизни людей. При наличии

рабочего напряжения на выключателе включение его с использованием местного управления запрещается во всех случаях.

8.2.6 Переключения с использованием АРМ и терминалов должны выполняться с применением индивидуальных паролей доступа.

8.2.7 При выполнении переключений с использованием АРМ или терминалов ряд операций должен выполняться следующим образом:

8.2.7.1 Проверка готовности оперативной блокировки должна проверяться по отсутствию сигнала «неисправная блокировка» в АРМ.

8.2.7.2 Завершение выполнения каждой операции с выключателем, разъединителем, выкатной тележкой, заземляющим разъединителем должно проверяться по сигнализации АРМ.

8.2.7.3 Положение выключателей (в том числе включенное положение шиносоединительного выключателя перед операциями перевода присоединений с одной системы шин на другую, отключенное положение выключателя перед операциями с его разъединителями, включенное положение выключателей, шунтирующих неисправный выключатель, и т. д.) перед операциями с разъединителями, выкатной тележкой в его цепи должно проверяться по сигнализации АРМ.

8.2.7.4 Отключение оперативного тока привода выключателя при выполнении операций с разъединителями на присоединении, отключенном этим выключателем, не выполняется.

8.2.7.5 Отключение оперативного тока привода и защит шиносоединительного выключателя при переводе присоединений с одной системы шин на другую не выполняется.

8.2.7.6 Исправность ДЗШ перед выполнением операций с шинными разъединителями должна проверяться по отсутствию сигнала «неисправность ДЗШ» в АРМ.

8.2.7.7 Устройства сетевой автоматики (АПВ шин, АПВ линий, АВР секционных, шиносоединительных и других выключателей) перед операциями с разъединителями должны оставаться в работе (вывод не требуется).

8.2.7.8 Включение заземляющих разъединителей в распределительных устройствах, построенных с применением КРУЭ, должно осуществляться после проверки отсутствия напряжения на заземляемом участке путем выверки схемы по АРМ, а также по сигнализации АРМ.

8.2.7.9 Включение заземляющих разъединителей в распределительных устройствах, построенных без применения КРУЭ, должно осуществляться после проверки отсутствия напряжения на токоведущих частях:

- в распределительных устройствах напряжением 220 кВ и ниже — указателем напряжения (или изолирующей штангой в распределительных устройствах напряжением от 35 до 220 кВ),

- в распределительных устройствах напряжением 330 кВ и выше, а также при тумане, дожде, снегопаде в распределительных устройствах напряжением 220 кВ и ниже — выверкой схемы в натуре.

Допускается выполнять проверку отсутствия напряжения на заземляемом участке путем выверки схемы по АРМ, а также по сигнализации АРМ.

8.2.7.10 Допускается выполнение переключений на ЛЭП, оборудовании подстанций (электростанций) с использованием автоматизированных программ переключений, бланков переключений [автоматический вывод из работы (ввод в работу) ЛЭП, секций, систем шин, трансформаторов (автотрансформаторов) и т. п.].

8.2.7.11 При выполнении переключений по выводу в ремонт ЛЭП, оборудования с использованием АРМ плакаты безопасности (в том числе «Не включать! Работа на линии») должны вывешиваться в АРМ.

На ключи управления и ручные приводы коммутационных аппаратов и заземляющих разъединителей плакаты безопасности должны вывешиваться после окончания переключений при выполнении проверки положений разъединителей и заземляющих разъединителей непосредственно на месте их установки (до выдачи сообщений о произведенных мероприятиях по выводу ЛЭП в ремонт и до выдачи разрешения на подготовку рабочего места).

8.2.7.12 Плакаты безопасности (в том числе «Не включать! Работа на линии») должны сниматься в АРМ при выполнении переключений по вводу в работу ЛЭП, оборудования.

С ключей управления и ручных приводов коммутационных аппаратов и заземляющих разъединителей плакаты безопасности должны сниматься перед началом переключений.

8.2.7.13 Передача информации в ДЦ, ЦУС о выполненных с использованием АРМ или терминалов операциях по отключению, заземлению ЛЭП, оборудования должна осуществляться после проверки положений разъединителей и заземляющих разъединителей непосредственно на месте их установки, в том числе по механическим указателям положения в КРУЭ.

8.3 Особенности выполнения переключений на подстанциях нового поколения с постоянным дежурством оперативного персонала

8.3.1 Особенности выполнения переключений на подстанциях нового поколения с постоянным дежурством оперативного персонала обусловлены тем, что переключения на таких подстанциях должны осуществляться оперативным персоналом подстанции дистанционно с использованием АРМ или терминалов.

8.3.2 В распределительных устройствах, построенных без применения КРУЭ, нижеперечисленные операции должны выполняться следующим образом:

8.3.2.1 Осмотр опорно-стержневой изоляции разъединителей присоединений, задействованных в предстоящих переключениях, должен выполняться оперативным персоналом непосредственно перед началом переключений.

8.3.2.2 Операции с разъединителями и заземляющими разъединителями с использованием местного управления (в случае отказа дистанционного управления разъединителя, заземляющего разъединителя с АРМ и терминала) допускаются только во время ликвидации технологических нарушений.

8.3.2.3 Проверка соответствия действительных положений коммутационных аппаратов и заземляющих разъединителей операциям, выполненным с ними с использованием АРМ, должна выполняться после окончания переключений непосредственно на месте установки коммутационных аппаратов и заземляющих разъединителей.

8.3.3 В распределительных устройствах, построенных с применением КРУЭ, нижеперечисленные операции должны выполняться следующим образом:

8.3.3.1 Осмотр оборудования непосредственно перед началом переключений не выполняется.

8.3.3.2 Взвод пружины привода разъединителя в случае потери питания привода разъединителя допускается только во время ликвидации технологических нарушений.

8.3.3.3 В случае если конструкция КРУЭ предусматривает включение заземляющего разъединителя в сторону выключателя одновременно с отключением его разъединителя, проверку отсутствия напряжения на выключателе перед включением заземляющего разъединителя допускается не выполнять.

8.3.4 Требования к количеству лиц, участвующих в переключениях

8.3.4.1 Переключения с использованием АРМ и терминалов при исправной оперативной блокировке допускается выполнять единолично.

8.3.4.2 В случаях, когда без использования АРМ выполняются операции более чем с двумя устройствами РЗА, переключения должны выполняться двумя лицами, одно из которых является контролирующим.

8.3.4.3 Перечни переключений, выполняемых двумя лицами, должны утверждаться техническим руководителем субъекта электроэнергетики (потребителя электрической энергии) или соответствующего филиала с учетом местных условий.

8.4 Особенности выполнения переключений на подстанциях нового поколения без постоянного обслуживающего персонала

8.4.1 Особенности выполнения переключений на подстанциях нового поколения без постоянного обслуживающего персонала обусловлены тем, что переключения на таких подстанциях должны осуществляться оперативным персоналом ЦУС, НСО или диспетчерским персоналом ДЦ дистанционно с использованием АРМ без присутствия персонала непосредственно на подстанции, распределительном устройстве электростанции.

8.4.2 При переключениях, выполняемых с использованием АРМ диспетчерского персонала ДЦ, оперативного персонала ЦУС или НСО, возможность выполнения каждой операции, контроль положения коммутационных аппаратов и заземляющих разъединителей во время переключений определяется на основании телеметрической информации в АРМ диспетчерского персонала ДЦ, оперативного персонала ЦУС или НСО.

8.4.3 При выводе из работы трансформатора (автотрансформатора) допускается операции с выключателями, разъединителями низшего напряжения производить до операций с выключателями и разъединителями среднего и высшего напряжения, выполняемых с использованием АРМ диспетчерского персонала ДЦ, оперативного персонала ЦУС или НСО, а при вводе в работу трансформатора (автотрансформатора) — после операций с выключателями и разъединителями среднего и высшего напряжения, выполняемых с использованием АРМ диспетчерского персонала ДЦ, оперативного персонала ЦУС или НСО.

8.4.4 Проверка соответствия действительных положений коммутационных аппаратов и заземляющих разъединителей операциям, выполненным с ними с использованием АРМ, а также осмотр опорно-стержневой изоляции разъединителей (в распределительных устройствах, построенных без применения КРУЭ) должны выполняться после окончания переключений непосредственно на месте установки коммутационных аппаратов оперативным персоналом (персоналом ОВБ) до подготовки рабочего места.

9 Переключения в распределительных электросетях

9.1 Особенности выполнения переключений

9.1.1 Переключения в распределительных электросетях, не являющихся объектами диспетчеризации, должны выполняться по команде (подтверждению возможности изменения технологического режима работы или эксплуатационного состояния) оперативного персонала ЦУС, НСО, в технологическом управлении или ведении которого находится оборудование электросетей.

9.1.2 В распределительных электросетях напряжением до 1 кВ включительно переключения допускается выполнять по команде административно-технического персонала, выполняющего в этом случае функции оперативного персонала.

Право выполнять функции оперативного персонала предоставляется лицам из числа административно-технического персонала в соответствии с требованиями 5.2.2 и 5.2.7.

Перечень электроустановок, для которых принят такой порядок выполнения переключений, должен утверждаться техническим руководителем сетевой организации или соответствующего ее филиала (техническим руководителем потребителя).

9.1.3 Команды персоналу ОВБ на производство переключений (подтверждения возможности изменения технологического режима работы или эксплуатационного состояния) должны выдаваться, как правило, непосредственно перед началом переключений. При отсутствии прямой связи оперативного персонала с ОВБ или трудности ее установления допускается выдача команды на производство переключений (подтверждения возможности изменения технологического режима работы или эксплуатационного состояния) перед выездом ОВБ на переключения.

9.1.4 Оперативный персонал, отдавая команду на производство переключений (подтверждение возможности изменения технологического режима работы или эксплуатационного состояния), предварительно должен проверить по оперативной схеме допустимость переключений и установить четкую последовательность выполнения операций.

Персонал ОВБ и оперативно-ремонтный персонал к моменту получения команды на производство переключений (подтверждения возможности изменения технологического режима работы или эксплуатационного состояния) должны иметь при себе оперативную схему участка сети с отмеченными фактическими положениями коммутационных аппаратов.

9.1.5 Команда на производство переключений (подтверждение возможности изменения технологического режима работы или эксплуатационного состояния) для вывода оборудования в ремонт должна выдаваться отдельно от разрешения на подготовку рабочего места и допуск к работе.

9.1.6 Предоставление оперативному персоналу ОВБ РЭС права выполнения переключений на подстанциях напряжением 35, 110 кВ, оборудование которых находится в управлении оперативного персонала ЦУС (ПЭС), должно устанавливаться распоряжением технического руководителя сетевого предприятия с указанием подстанций и вида оперативного обслуживания на них.

При выполнении переключений на данных подстанциях оперативный персонал ОВБ РЭС должен вести оперативную документацию согласно порядку, установленному для этих подстанций:

- фиксировать записи в оперативном журнале подстанции обо всех выполненных переключениях в электроустановках;
- отмечать на оперативной схеме подстанции положение коммутационных аппаратов, заземляющих разъединителей и устройств РЗА, а также установку и снятие переносных заземлений;
- разрабатывать бланки переключений и производить по ним переключения в электроустановке;
- фиксировать записи в журнале дефектов и неполадок с оборудованием.

9.1.7 Обо всех переключениях на подстанциях, выполненных персоналом ОВБ РЭС, оперативный персонал ПЭС (ЦУС) должен сообщить персоналу ОВБ ПЭС (ОВБ, закрепленной за этими подстанциями), который должен записать в своем оперативном журнале о выполненных операциях и внести соответствующие изменения в оперативную схему.

9.1.8 В соответствии с местной инструкцией по производству переключений оперативному персоналу на основании договора (иного документа) сетевой организации с собственником или иным законным владельцем электроустановки (далее — потребитель) допускается выполнять переключения в электроустановках потребителей.

Схемы электрических соединений электроустановок потребителей в данном случае должны изображаться на оперативной схеме оперативного персонала, в оперативном управлении которого находится электроустановка, а также оперативного персонала, допущенного к производству оперативных переключений.

9.1.9 Электроустановки потребителей, имеющие резервные источники электроснабжения (дизель-генераторные установки и т. п.), предназначенные для питания нагрузки в случае прекращения электроснабжения от распределительных электросетей, должны подключаться к распределительным электросетям с помощью коммутационного аппарата, исключающего возможность подачи напряжения от электростанции потребителя в распределительную сеть.

Порядок взаимодействия при производстве переключений оперативного персонала потребителя, обслуживающего указанные выше электроустановки, с оперативным персоналом распределительных электросетей при переводе питания с одного источника на другой, а также при выводе в ремонт и включении в работу после ремонта питающих линий распределительных электросетей должны определяться местными инструкциями. При этом операции с коммутационным аппаратом допускается выполнять персоналу, обслуживающему электроустановку потребителя, после получения подтверждения от оперативного персонала распределительных электросетей.

Отключение питающей линии распределительных электросетей для планового ремонта должно заранее согласовываться с потребителем для своевременного обеспечения питания нагрузки потребителя от резервных источников электроснабжения.

На оперативной схеме распределительных электросетей должны быть указаны места расположения всех резервных источников электроснабжения потребителей, перечень которых должен поддерживаться в актуальном состоянии.

9.2 Общие указания по выполнению переключений

9.2.1 При производстве переключений в распределительных электросетях включение ЛЭП, работающих раздельно в нормальном режиме, «в кольцо» допускается только на время, необходимое для перевода нагрузки потребителей или выполнения неотложных ремонтных работ. При этом возможность включения линий «в кольцо» предварительно должна устанавливаться после проведения фазировки.

Возможность замыкания «в кольцо» должна подтверждаться предварительно выполненными расчетами.

9.2.2 Включение и отключение «кольцующих» разъединителей допускается при уравнительном токе не более 70 А. Если это условие не соблюдается, необходимо включение шунтирующих связей, которые должны отключаться по окончании операций с «кольцующими» разъединителями.

9.2.3 Если возможно включение «в транзит» и отключение коммутационным аппаратом ЛЭП, имеющей питание с двух сторон, то в месте деления:

- перед включением коммутационного аппарата необходимо проверить, имеется ли напряжение с двух его сторон и нет ли замыкания фазы на землю в сети;
- после отключения коммутационного аппарата необходимо проверить, имеется ли напряжение с двух сторон аппарата.

Если перед включением коммутационного аппарата будет обнаружено замыкание фазы на землю или отсутствие напряжения на одной из сторон коммутационного аппарата, дальнейшее проведение операций должно быть прекращено, о чем необходимо сообщить руководящему переключениями оперативному персоналу.

9.2.4 В электрически не связанных распределительных электросетях перед включением «в кольцо» линий или участков сетей предварительно должна создаваться временная электрическая связь между центрами питания (включение секционного выключателя, ЛЭП, непосредственно соединяющей шины двух центров питания, и т. д.).

Перед включением временной электрической связи на шинах центров питания должны быть установлены одинаковые уровни напряжения.

Сразу же после включения временной электрической связи необходимо проверить значение уравнительного тока, которое не должно превышать допустимого значения нагрузки по этой связи.

Если создание временной электрической связи невозможно, операции по переводу нагрузки с одной линии на другую должны осуществляться с кратковременным отключением потребителей.

9.2.5 Включение «в кольцо» участков сетей напряжением 6 или 10 кВ, подключенных в нормальном режиме к разным центрам питания, каждый раз должно согласовываться с оперативным персоналом и соответствующей службой РЗА сетевой компании, а порядок создания часто повторяющихся типовых ремонтных схем, связанных с замыканием «в кольцо» указанных выше участков сетей, — отражаться в местной инструкции по производству переключений.

9.2.6 Не допускается включение «в кольцо» сети напряжением 0,4 кВ между разными центрами питания.

Замыкание в сети напряжением 0,4 кВ трансформаторов, питающихся от одной линии, допускается как исключение для разгрузки перегружающихся трансформаторов.

9.2.7 После ремонта линии (или трансформатора), при котором могло быть нарушено чередование фаз, перед включением ЛЭП (трансформатора) в работу должна быть проверена фазировка.

Не допускается включение коммутационных аппаратов, на одноименных зажимах которых может оказаться нефазированное напряжение. Приводы таких аппаратов должны запираются на замок, а также должны быть приняты другие меры, препятствующие ошибочному включению коммутационных аппаратов.

На оперативной схеме нефазированные между собой участки сети и разделяющие их коммутационные аппараты должны отмечаться специальным знаком.

9.2.8 Фазировка должна проверяться каждый раз перед включением коммутационного аппарата, установленного в месте раздела участка электрической сети с сетями потребителей электроэнергии.

9.2.9 В распределительных электросетях, работающих с компенсацией тока замыкания на землю, должны быть выполнены необходимые расчеты емкостного тока замыкания на землю с указанием операций для оперативного персонала по его компенсации при разных ремонтных схемах прилегающей сети.

При переключениях, влияющих на изменение тока замыкания на землю, должна изменяться настройка дугогасящих реакторов в соответствии с произведенными расчетами. Оперативный персонал, в технологическом управлении (ведении) которого находятся дугогасящие реакторы и ЛЭП распределительной сети, влияющие на величину емкостных токов замыкания на землю, должен контролировать и поддерживать режим компенсации емкостных токов замыкания на землю в соответствии с расчетами.

9.2.10 При производстве переключений оперативным персоналом ОВБ на разных объектах переключений в бланк переключений должны быть внесены подзаголовки с указанием объекта переключений, на котором выполняются переключения. Нумерация пунктов в бланке переключений должна быть сквозной.

9.3 Последовательность операций при выполнении отдельных видов переключений

Последовательности основных операций при выполнении отдельных видов переключений при выводе в ремонт и при вводе в работу после ремонта элементов сети в распределительных сетях — в соответствии с приложением Ж.

Примечания

1 Представленные в приложении Ж схемы являются иллюстрацией описываемого порядка производства переключений в электроустановках и не отражают в полном объеме требований, предъявляемых к типовым решениям в современных электроустановках в части числа и места установки заземлителей и других аппаратов.

2 В приложении Ж при описании порядка производства переключений в электроустановках применяются также сокращения в виде условных диспетчерских наименований согласно ГОСТ Р 56302.

**Приложение А
(обязательное)**

Учет установки и снятия заземлений

А.1 Переносные заземления нумеруют сквозной для всей электроустановки (объекта электроэнергетики) нумерацией и хранят в определенных, отведенных для этой цели местах. На месте хранения каждого заземления указывают номер, соответствующий номеру, имеющемуся на переносном заземлении.

А.2 Включение заземляющих разъединителей и установка переносных заземлений на оборудовании отражают на оперативной схеме, а также в оперативном журнале.

А.3 Переносные заземления учитывают по номерам с точным указанием мест их нахождения.

Для экономии времени на записи при сдаче дежурства рекомендуется пользоваться специальным штампом учета переносных заземлений, предоставляемым в оперативном журнале.

А.4 При выводе оборудования в ремонт и его заземлении первыми включают стационарные заземляющие разъединители, а затем (при необходимости) накладывают переносные заземления.

А.5 При вводе оборудования в работу после ремонта сначала снимают все переносные заземления и размещают в местах хранения, а потом отключают стационарные заземляющие разъединители.

**Приложение Б
(обязательное)**

Последовательность операций с коммутационными аппаратами линий, трансформаторов, синхронных компенсаторов и генераторов

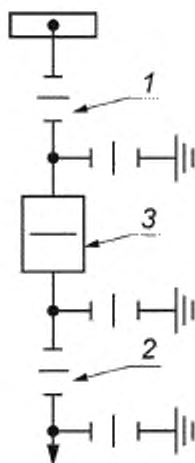
Б.1 Последовательность типовых операций с коммутационными аппаратами при выводе в резерв и вводе в работу выключателя (см. рисунок Б.1):

- вывод в резерв:

- 1) отключить выключатель,
- 2) проверить отключенное положение выключателя,
- 3) отключить линейный разъединитель,
- 4) отключить шинный разъединитель;

- ввод в работу:

- 5) проверить отключенное положение выключателя,
- 6) включить шинный разъединитель,
- 7) включить линейный разъединитель,
- 8) включить выключатель.



1 — шинный разъединитель; 2 — линейный разъединитель; 3 — выключатель

Примечание — В распределительных устройствах напряжением от 6—35 кВ закрытого типа в зависимости от конструкции распределительного устройства допускается после отключения выключателя сначала отключить шинный, а потом линейный разъединитель.

Рисунок Б.1 — Схема присоединения линии напряжением 10 кВ

Б.2 Последовательность операций в распределительных устройствах с выкатными элементами:

- вывод в ремонт:

- 1) отключить выключатель,
- 2) проверить отключенное положение выключателя,
- 3) переместить тележку с выключателем в контрольное (ремонтное) положение;

- ввод в работу:

- 1) проверить отключенное положение выключателя,
- 2) переместить тележку с выключателем из контрольного (ремонтного) в рабочее положение,
- 3) включить выключатель.

Примечание — При выводе в ремонт ЛЭП для производства работ вне распределительных устройств (на ЛЭП) тележка с выключателем, как правило, выкатывается из шкафа (ремонтное положение). При наличии блокировки между заземляющим разъединителем и тележкой выключателя допускается устанавливать тележку в контрольное положение после включения заземляющего разъединителя в сторону ЛЭП. При отсутствии блоки-

ровки, а также если распределительные устройства не оснащены стационарным заземляющим разъединителем допускается устанавливать тележку в положение, промежуточное между контрольным и ремонтным, с запирающим ее на замок в этом положении.

Б.3 Последовательность операций с коммутационными аппаратами при выводе в резерв и вводе в работу трансформатора (автотрансформатора)

Б.3.1 Последовательность операций с коммутационными аппаратами при выводе в резерв и вводе в работу трехобмоточного трансформатора (автотрансформатора):

- вывод в резерв:

- 1) отключить выключатели со стороны низшего, среднего и высшего напряжений трансформатора,
- 2) отключить трансформаторные и шинные разъединители низшего напряжения,
- 3) отключить трансформаторные и шинные разъединители среднего напряжения,
- 4) отключить трансформаторные и шинные разъединители высшего напряжения;

- ввод в работу:

- 5) включить шинные и трансформаторные разъединители высшего напряжения,
- 6) включить шинные и трансформаторные разъединители среднего напряжения,
- 7) включить шинные и трансформаторные разъединители низшего напряжения,
- 8) включить выключатели со стороны высшего, среднего и низшего напряжений трансформатора.

Для автотрансформаторов, имеющих недостаточную динамическую стойкость при коротких замыканиях на стороне высшего напряжения, рекомендуется такая последовательность включения их выключателей: включить выключатели среднего, низшего, а затем высшего напряжений.

Б.3.2 При выводе в ремонт (резерв) или вводе в работу ненагруженного трансформатора с неполной изолирующей нейтралью обмотки напряжением 110 кВ предварительно заземляется нейтраль, если она была разземлена, независимо от наличия защиты ее ограничителем перенапряжений или разрядником.

Б.4 Последовательность операций при автоматическом пуске синхронного компенсатора серии КСВ (синхронный компенсатор с водородным охлаждением) с машинным возбуждением (после подготовки водяной, масляной и газовой систем компенсатора для работы в нормальном режиме):

- 1) проверить отключенное положение аппаратуры автоматики для пуска компенсатора;
- 2) проверить отключенное положение пускового выключателя и включить его разъединители;
- 3) проверить отключенное положение рабочего выключателя и включить его разъединители;
- 4) включить трансформаторы напряжения компенсатора;
- 5) установить тележку с выключателем двигателя возбудителя в рабочее положение;
- 6) установить шунтовой регулятор возбудителя в положение холостого хода;
- 7) подать оперативный ток в цепи автоматики управления компенсатора; ключом автоматического пуска подать импульс на включение компенсатора;
- 8) контролировать по устройствам сигнализации и приборам последовательность операций пуска: включение агрегата возбуждения, системы смазки и водяного охлаждения, пускового выключателя, АГП; включение рабочего выключателя после снижения пускового тока; отключение пускового выключателя;
- 9) включить автоматический регулятор возбуждения и устройство форсировки возбуждения, если они отключались по принципу действия;
- 10) набрать нагрузку (скорость повышения токов статора и ротора при этом не ограничивается).

Б.5 Последовательность операций при останове синхронного компенсатора:

- 1) полностью снять нагрузку компенсатора;
- 2) отключить автоматический регулятор возбуждения и устройство форсировки возбуждения, если это необходимо по принципу их действия;
- 3) отключить компенсатор ключом управления;
- 4) контролировать отключение рабочего выключателя, выключателя двигателя возбудителя и АГП;
- 5) снять оперативный ток с цепей автоматического управления компенсатора, если компенсатор предполагается вывести в ремонт;
- 6) проверить отключенное положение пускового выключателя и отключить его разъединители;
- 7) проверить отключенное положение рабочего выключателя и отключить его разъединители;
- 8) проверить отключенное положение выключателя двигателя возбудителя и выкатить тележку с выключателем из шкафа КРУ.

Б.6 Включение и отключение генераторов

Б.6.1 Последовательность операций при включении генератора в сеть способом точной синхронизации (ручной или автоматической) при достижении частоты вращения генератора, близкой к номинальной:

- 1) проверить отключенное положение выключателя генератора и включить его разъединители;
- 2) включить разъединители и автоматические выключатели (установить предохранители) трансформаторов напряжения генератора;
- 3) включить колонку синхронизации и блокировку от несинхронных включений;

4) проверить, полностью ли введен шунтовой реостат возбуждения. Включить АГП, регулированием возбуждения установить напряжение на выводах обмотки статора равным напряжению на шинах;

5) добиться воздействием на ключ механизма управления турбиной, чтобы частота генератора превышала частоту электрической сети энергосистемы на значение скольжения, контролируемого оперативным персоналом по стрелке частотомера;

6) дать импульс на включение выключателя генератора при равенстве частот, напряжений и совпадений по фазе векторов напряжений включаемого генератора и электрической сети энергосистемы с опережением, учитывающим время включения выключателя.

Примечание — Не допускается подача повторного импульса на включение выключателя до устранения причины отказа в работе, если при подаче первого импульса на его включение выключатель генератора не включился.

Б.6.2 Включение генератора в сеть методом самосинхронизации выполняют в соответствии с указанием инструкций по эксплуатации.

Б.6.3 Метод точной автоматической синхронизации является предпочтительным методом включения генератора в сеть.

Б.6.4 При отключении от сети турбогенератора, который работает с турбиной, имеющей промышленный отбор пара, для предупреждения разгона турбины после разгрузки генератора по активной и реактивной нагрузкам, необходимо закрыть клапаны и главные паровые задвижки турбины. Выключатель генератора отключают только после полного прекращения подачи пара в турбину. Затем проверяют его полнофазное отключение и отключают АГП.

Б.6.5 В случае неполнофазного отключения выключателя генератора (неотключение двух фаз) развозбуждение генератора не допускается; АГП может быть отключен только после ликвидации неполнофазного режима. В местных инструкциях по предотвращению развития и ликвидации нарушений нормального режима указывается последовательность операций при ликвидации неполнофазных режимов.

Б.6.6 Последовательность операций при отключении от сети блока турбогенератор-трансформатор без генераторного выключателя:

1) разгрузить турбогенератор по активной и реактивной нагрузкам до значения не менее потребляемой мощности механизмами собственных нужд блока;

2) перевести питание секций шин собственных нужд энергоблока на резервный источник; отключить выключатели рабочего ТСН блока;

3) полностью разгрузить турбогенератор по активной и реактивной нагрузкам;

4) дать распоряжение о прекращении подачи пара в турбину; проверить полное прекращение доступа пара в турбину;

5) отключить выключатель блока на стороне высшего напряжения; проверить его полнофазное отключение;

6) проверить соответствие тока в цепи ротора требуемому (по отключающей способности АГП) значению; отключить АГП; полностью ввести шунтовой регулятор возбуждителя;

7) отключить разъединители на стороне высшего напряжения блока;

8) отключить шинный разъединитель (выкатить тележки выключателей в шкафах КРУ) рабочего ТСН блока;

9) отключить автоматические выключатели (снять предохранители) и разъединители трансформаторов напряжения генератора.

Б.6.7 Все указания по пуску и останову турбогенераторов и гидрогенераторов в местных инструкциях дают с указанием конкретных значений параметров режима (в амперах, вольтах и т. д.).

Б.7 Последовательность основных операций при выводе генератора Г1 в ремонт из резерва и вводе в резерв из ремонта

Б.7.1 Последовательность основных операций при выводе в ремонт генератора Г1 (см. рисунок Б.2):

1) снять оперативный ток с привода выключателя В-Г1;

2) проверить отключенное положение выключателя В-Г1 по месту установки;

3) отключить разъединитель Р-Г1;

4) отключить разъединитель РН-Г1;

5) отключить АГП-Г1;

6) отключить ТН1-Г1 по стороне низкого напряжения;

7) отключить ТН2-Г1 по стороне низкого напряжения;

8) проверить отсутствие напряжения на ошиновке между Г1 и В-Г1;

9) включить заземляющий разъединитель ЗН-Г1.

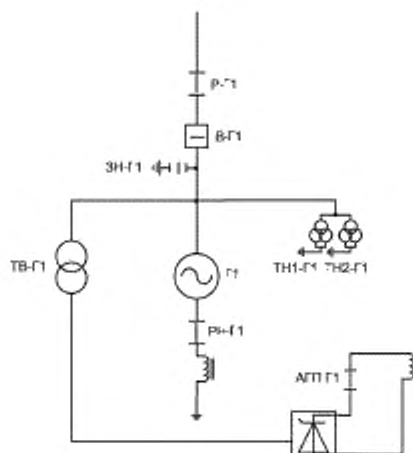


Рисунок Б.2 — Нормальная схема генератора Г1

Б.7.2 Последовательность основных операций при вводе в работу генератора Г1 (см. рисунок Б.3):

- 1) отключить заземляющий разъединитель ЗН-Г1;
- 2) включить ТН1-Г1 по стороне низкого напряжения;
- 3) включить ТН2-Г1 по стороне низкого напряжения;
- 4) включить АГП-Г1;
- 5) включить разъединитель РН-Г1;
- 6) проверить отключенное положение выключателя В-Г1 по месту установки;
- 7) включить разъединитель Р-Г1;
- 8) включить автомат питания оперативного тока выключателя В-Г1.

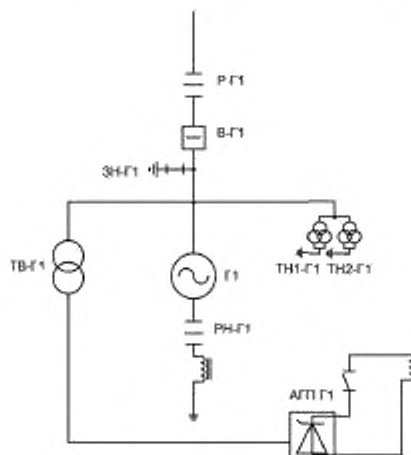


Рисунок Б.3 — Ремонтная схема генератора Г1

**Приложение В
(обязательное)**

Последовательность операций при выводе для технического обслуживания и вводе в работу устройств релейной защиты и автоматики

В.1 Операции по выводу для технического обслуживания и вводу в работу (на подстанции ПС А) ДФЗ-503 ВЛ 500 кВ А-Б (при наличии ускорений резервных защит по УПАСК)

В.1.1 Вывод ДФЗ-503 ВЛ 500 кВ А-Б с шунтирующим реактором на подстанции ПС А:

- на ПС Б:

- 1) вывести пуск УРОВ от ДФЗ-503 ВЛ 500 кВ А-Б,
- 2) перевести действие ДФЗ-503 ВЛ 500 кВ А-Б на «сигнал»;

- на ПС А:

- 3) вывести пуск УРОВ от ДФЗ-503 ВЛ 500 кВ А-Б,
- 4) перевести действие ДФЗ-503 ВЛ 500 кВ А-Б на «сигнал»,
- 5) отключить цепи оперативного тока ДФЗ-503 ВЛ 500 кВ А-Б;
- 6) вывести из работы первую ступень ТЗНП (стороны 500 кВ) шунтирующего реактора ВЛ 500 кВ А-Б,
- 7) отключить токовые цепи ДФЗ-503 ВЛ 500 кВ А-Б,
- 8) проверить исправность токовых цепей ВЛ 500 кВ А-Б (выполняет персонал РЗА),
- 9) ввести в работу первую ступень ТЗНП (стороны 500 кВ) шунтирующего реактора ВЛ 500 кВ А-Б,
- 10) отключить цепи напряжения ДФЗ-503 ВЛ 500 кВ А-Б,
- 11) отключить (отсоединить) ДФЗ-503 ВЛ 500 кВ А-Б по цепям, связывающим ДФЗ-503 с другими устройствами,
- 12) отключить цепи сигнализации ДФЗ-503 ВЛ 500 кВ А-Б.

В.1.2 Ввод в работу ДФЗ-503 ВЛ 500 кВ А-Б с шунтирующим реактором на подстанции ПС А:

- на ПС А:

- 1) подключить цепи напряжения ДФЗ-503 ВЛ 500 кВ А-Б,
- 2) вывести из работы первую ступень ТЗНП (стороны 500 кВ) шунтирующего реактора ВЛ 500 кВ А-Б,
- 3) подключить токовые цепи ДФЗ-503 ВЛ 500 кВ А,
- 4) проверить исправность токовых цепей ВЛ 500 кВ А-Б (выполняет персонал РЗА),
- 5) ввести в работу первую ступень ТЗНП (стороны 500 кВ) шунтирующего реактора ВЛ 500 кВ А-Б,
- 6) подключить цепи оперативного тока ДФЗ-503 ВЛ 500 кВ А-Б;
- 7) проверить ДФЗ-503 ВЛ 500 кВ А-Б под нагрузкой (выполняет персонал РЗА),
- 8) подключить цепи сигнализации ДФЗ-503 ВЛ 500 кВ А-Б,
- 9) подключить (присоединить) ДФЗ-503 ВЛ 500 кВ А-Б по цепям, связывающим ДФЗ-503 с другими устройствами;

ствами;

- на ПС А и ПС Б одновременно:

- 10) произвести двухсторонний обмен ВЧ-сигналами ДФЗ-503 ВЛ 500 кВ А-Б;

- на ПС А:

- 11) ввести действие ДФЗ-503 ВЛ 500 кВ А-Б на «отключение»,
- 12) ввести пуск УРОВ от ДФЗ-503 ВЛ 500 кВ А-Б;

- на ПС Б:

- 13) ввести действие ДФЗ-503 ВЛ 500 кВ А-Б на «отключение»,
- 14) ввести пуск УРОВ от ДФЗ-503 ВЛ 500 кВ А-Б.

В.2 Операции по выводу для технического обслуживания и вводу в работу (на подстанции ПС А) АОПН и УРОВ АОПН ВЛ 750 кВ А-Б

В.2.1 Вывод АОПН и УРОВ АОПН ВЛ 750 кВ А-Б:

- 1) отключить выходные цепи УРОВ АОПН ВЛ 750 кВ А-Б, действующие на отключение смежных выключателей;
- 2) отключить выходные цепи АОПН ВЛ 750 кВ А-Б, действующие на отключение ВЛ 750 кВ через первую группу выходных реле;
- 3) отключить выходные цепи АОПН ВЛ 750 кВ А-Б, действующие на отключение ВЛ 750 кВ через вторую группу выходных реле;
- 4) отключить цепи оперативного тока АОПН ВЛ 750 кВ А-Б;
- 5) вывести из работы ТЗНП ВЛ 750 кВ А-Б, подключенную к тем же вторичным обмоткам ТТ, что и выводимая АОПН и УРОВ АОПН;
- 6) отключить токовые цепи АОПН и УРОВ АОПН ВЛ 750 кВ А-Б;
- 7) ввести в работу ТЗНП ВЛ 750 кВ А-Б, подключенную к тем же вторичным обмоткам ТТ, что и выводимая АОПН и УРОВ АОПН;
- 8) отключить АОПН и УРОВ АОПН ВЛ 750 кВ А-Б от цепей ТН ВЛ 750 кВ А-Б.

В.2.2 Ввод в работу АОПН и УРОВ АОПН ВЛ 750 кВ А-Б:

- 1) подключить АОПН и УРОВ АОПН ВЛ 750 кВ А-Б к цепям ТН ВЛ 750 кВ А-Б;
- 2) вывести из работы ТЗНП ВЛ 750 кВ А-Б, подключенную к тем же вторичным обмоткам ТТ, что и выводимая АОПН и УРОВ АОПН;
- 3) подключить АОПН и УРОВ АОПН ВЛ 750 кВ А-Б по цепям переменного тока;
- 4) ввести в работу ТЗНП ВЛ 750 кВ А-Б, подключенную к тем же вторичным обмоткам ТТ, что и выводимая АОПН и УРОВ АОПН;
- 5) подключить цепи оперативного тока АОПН ВЛ 750 кВ А-Б;
- 6) подключить выходные цепи АОПН ВЛ 750 кВ А-Б, действующие на отключение ВЛ 750 кВ через первую группу выходных реле;
- 7) подключить выходные цепи АОПН ВЛ 750 кВ А-Б, действующие на отключение ВЛ 750 кВ через вторую группу выходных реле;
- 8) подключить выходные цепи УРОВ АОПН ВЛ 750 кВ А-Б, действующие на отключение смежных выключателей присоединений.

В.3 Операции по выводу для технического обслуживания и вводу в работу цепей вторичной коммутации ТН ВЛ 330 кВ А-Б (на подстанции ПС А)

В.3.1 Вывод цепей вторичной коммутации ТН ВЛ 330 кВ А-Б:

- 1) вывести из работы ДЗ-503 ВЛ 330 кВ А-Б;
- 2) переключить цепи напряжения «звезды» устройств РЗА ВЛ 330 кВ А-Б, подключенных к ТН ВЛ 330 кВ А-Б на ТН 1СШ-330 кВ (резервный ТН);
- 3) переключить цепи напряжения «треугольника» устройств РЗА ВЛ 330 кВ А-Б, подключенных к ТН ВЛ 330 кВ А-Б на ТН 1СШ-330 кВ (резервный ТН);
- 4) переключить цепи напряжения счетчиков коммерческого (технического) учета ВЛ 330 кВ А-Б на ТН 1СШ-330 кВ (резервный ТН);
- 5) проверить отсутствие сигналов о неисправности цепей напряжения ТН ВЛ 330 кВ;
- 6) ввести в работу ДЗ-503 ВЛ 330 кВ А-Б;
- 7) отключить цепи напряжения «звезды» ТН ВЛ 330 кВ А-Б;
- 8) отключить цепи напряжения «треугольника» ТН ВЛ 330 кВ А-Б;
- 9) отключить цепи напряжения счетчиков коммерческого (технического) учета ТН ВЛ 330 кВ А-Б.

В.3.2 Ввод цепей вторичной коммутации ТН ВЛ 330 кВ А-Б:

- 1) включить цепи напряжения «звезды» ТН ВЛ 330 кВ А-Б;
- 2) включить цепи напряжения «треугольника» ТН ВЛ 330 кВ А-Б;
- 3) включить цепи напряжения счетчиков коммерческого (технического) учета ТН ВЛ 330 кВ А-Б;
- 4) вывести из работы ДЗ-503 ВЛ 330 кВ А-Б;
- 5) переключить цепи напряжения «звезды» устройств РЗА ВЛ 330 кВ А-Б с ТН 1СШ-330 кВ (резервный ТН) на ТН ВЛ 330 кВ А-Б;
- 6) переключить цепи напряжения «треугольника» устройств РЗА ВЛ 330 кВ А-Б, с ТН 1СШ-330 кВ (резервный ТН) на ТН ВЛ 330 кВ А-Б;
- 7) переключить цепи напряжения счетчиков коммерческого (технического) учета ВЛ 330 кВ А-Б с ТН 1СШ-330 кВ (резервный ТН) на ТН ВЛ 330 кВ А-Б;
- 8) проверить отсутствие сигналов о неисправности цепей напряжения ТН 330 кВ;
- 9) ввести в работу ДЗ-503 ВЛ 330 кВ А-Б.

Приложение Г
(обязательное)

Последовательность операций при выводе в ремонт
и вводе в работу линий электропередачи

Г.1 Последовательность операций при производстве переключений по выводу в ремонт и вводу в работу линии электропередачи с отпайкой (рисунок Г.1)

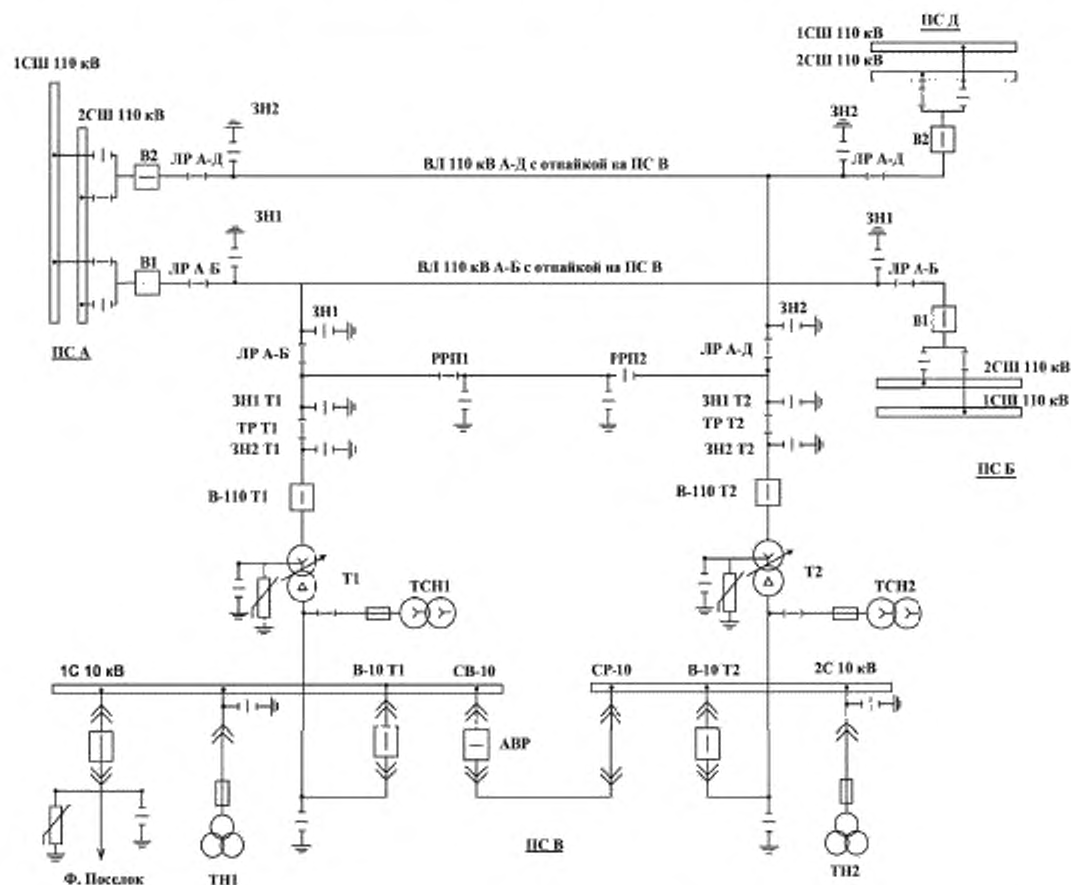


Рисунок Г.1 — Участок сети напряжением 110 кВ с отпаечной двухтрансформаторной подстанцией, питающейся от двух транзитных линий электропередачи

Г.1.1 Вывод в ремонт ВЛ 110 кВ А-Б с отпайкой на подстанцию ПС В (см. рисунок Г.1):

- на ПС В:

- 1) перевести питание нагрузки собственных нужд с трансформатора ТСН1 на трансформатор ТСН2,
- 2) переключить автоматику РПН трансформаторов Т1 и Т2 с автоматического на дистанционное управление,
- 3) дистанционно перевести РПН трансформатора Т1 в положение, соответствующее коэффициенту трансформации Т2,
- 4) вывести АВР СВ-10,
- 5) включить выключатель СВ-10,
- 6) отключить выключатель В-10 Т1.

- 7) дистанционно перевести РПН трансформатора Т1 в положение, соответствующее режиму его номинального возбуждения,
- 8) проверить отсутствие напряжения в нейтрали трансформатора Т1,
- 9) включить заземляющий разъединитель нейтрали трансформатора Т1,
- 10) отключить выключатель В-110 Т1 трансформатора Т1,
- 11) снять оперативный ток с привода выключателя В-110 Т1;
- на ПС А:
- 12) отключить выключатель В1 (разорвать транзит по ВЛ 110 кВ А-Б с отпайкой на ПС В),
- 13) снять оперативный ток с привода выключателя В1;
- на ПС Б:
- 14) отключить выключатель В1 (снять напряжение с ВЛ 110 кВ А-Б с отпайкой на ПС В),
- 15) снять оперативный ток с привода выключателя В1;
- на ПС А:
- 16) проверить отключенное положение выключателя В1 по месту установки,
- 17) отключить линейный разъединитель ЛР А-Б,
- 18) на привод линейного разъединителя ЛР А-Б вывесить плакат «Не включать! Работа на линии»;
- на ПС Б:
- 19) проверить отключенное положение выключателя В1 по месту установки,
- 20) отключить линейный разъединитель ЛР А-Б,
- 21) на привод линейного разъединителя ЛР А-Б вывесить плакат «Не включать! Работа на линии»;
- на ПС В:
- 22) проверить отключенное положение выключателя В-110 Т1 по месту установки,
- 23) отключить линейный разъединитель ЛР А-Б,
- 24) на привод линейного разъединителя ЛР А-Б вывесить плакат «Не включать! Работа на линии»;
- на ПС А:
- 25) проверить отсутствие напряжения на ВЛ 110 кВ А-Б с отпайкой на ПС В,
- 26) включить заземляющий разъединитель ЗН1 на линейном разъединителе ЛР А-Б;
- на ПС Б:
- 27) проверить отсутствие напряжения на ВЛ 110 кВ А-Б с отпайкой на ПС В,
- 28) включить заземляющий разъединитель ЗН1 на линейном разъединителе ЛР А-Б;
- на ПС В:
- 29) проверить отсутствие напряжения на ВЛ 110 кВ А-Б с отпайкой на ПС В,
- 30) включить заземляющий разъединитель ЗН1 на линейном разъединителе ЛР А-Б;
- на ПС А:
- 31) на выключателе В2 вывести АПВ, кроме АПВ с контролем синхронизма;
- на ПС Д:
- 32) на выключателе В2 вывести АПВ, кроме АПВ с контролем синхронизма;
- на ПС В:
- 33) включить разъединитель ремонтной перемычки РРП2;
- на ПС А:
- 34) на выключателе В2 ввести АПВ в случае вывода;
- на ПС Д:
- 35) на выключателе В2 ввести АПВ в случае вывода;
- на ПС Б:
- 36) подать оперативный ток на привод выключателя В-110 Т1,
- 37) включить выключатель В-110 Т1 трансформатора Т1,
- 38) отключить заземляющий разъединитель нейтрали трансформатора Т1,
- 39) дистанционно перевести РПН трансформатора Т1 в положение, соответствующее коэффициенту трансформации Т2,
- 40) включить выключатель В-10 Т1 трансформатора Т1,
- 41) отключить выключатель СВ-10,
- 42) ввести АВР СВ-10,
- 43) переключить автоматику РПН трансформаторов Т1 и Т2 на автоматическое управление,
- 44) восстановить нормальную схему питания нагрузки собственных нужд напряжением 0,4 кВ.
- Г.1.2 Ввод в работу ВЛ 110 кВ А-Б с отпайкой на подстанцию ПС В (см. рисунок Г.1):
- на ПС А:
- 1) на выключателе В2 вывести АПВ;
- на ПС Д:
- 2) на выключателе В2 вывести АПВ;
- на ПС В:
- 3) перевести питание нагрузки собственных нужд с трансформатора ТСН1 на трансформатор ТСН2,

- 4) переключить автоматику РПН трансформаторов Т1 и Т2 с автоматического на дистанционное управление,
- 5) дистанционно перевести РПН трансформатора Т1 в положение, соответствующее коэффициенту трансформации Т2,
- 6) вывести АВР СВ-10,
- 7) включить выключатель СВ-10,
- 8) отключить выключатель В-10 Т1,
- 9) дистанционно перевести РПН трансформатора Т1 в положение, соответствующее режиму его номинального возбуждения,
- 10) проверить отсутствие напряжения в нейтрали трансформатора Т1,
- 11) включить заземляющий разъединитель нейтрали трансформатора Т1,
- 12) отключить выключатель В-110 Т1 трансформатора Т1,
- 13) снять оперативный ток с привода выключателя В-110 Т1,
- 14) проверить отключенное положение выключателя В-110 Т1 по месту установки,
- 15) отключить разъединитель ремонтной перемычки РРП2;
 - на ПС А:
- 16) на выключателе В2 ввести АПВ;
 - на ПС Д:
- 17) на выключателе В2 ввести АПВ;
 - на ПС А:
- 18) отключить заземляющий разъединитель ЗН1 на линейном разъединителе ЛР А-Б;
 - на ПС Б:
- 19) отключить заземляющий разъединитель ЗН1 на линейном разъединителе ЛР А-Б;
 - на ПС В:
- 20) отключить заземляющий разъединитель ЗН1 на линейном разъединителе ЛР А-Б;
 - на ПС А:
- 21) проверить отключенное положение выключателя В1 по месту установки,
- 22) снять плакат «Не включать! Работа на линии» с привода линейного разъединителя ЛР А-Б,
- 23) включить линейный разъединитель ЛР А-Б;
 - на ПС Б:
- 24) проверить отключенное положение выключателя В1 по месту установки,
- 25) снять плакат «Не включать! Работа на линии» с привода линейного разъединителя ЛР А-Б,
- 26) включить линейный разъединитель ЛР А-Б;
 - на ПС В:
- 27) проверить отключенное положение выключателя В-110 Т1 по месту установки,
- 28) снять плакат «Не включать! Работа на линии» с привода линейного разъединителя ЛР А-Б,
- 29) включить линейный разъединитель ЛР А-Б;
 - на ПС А:
- 30) подать оперативный ток на привод выключателя В1,
- 31) включить выключатель В1 (поставить под напряжение ВЛ 110 кВ А-Б с отпайкой на ПС В);
 - на ПС Б:
- 32) подать оперативный ток на привод выключателя В1,
- 33) с контролем синхронизма включить выключатель В1 (замкнуть в транзит ВЛ 110 кВ А-Б с отпайкой на ПС В);
 - на ПС В:
- 34) подать оперативный ток на привод выключателя В-110 Т1,
- 35) включить выключатель В-110 Т1 трансформатора Т1,
- 36) отключить заземляющий разъединитель нейтрали трансформатора Т1,
- 37) дистанционно перевести РПН трансформатора Т1 в положение, соответствующее коэффициенту трансформации Т2,
- 38) включить выключатель В-10 Т1 трансформатора Т1,
- 39) отключить выключатель СВ-10,
- 40) ввести АВР СВ-10,
- 41) переключить автоматику РПН трансформаторов Т1 и Т2 на автоматическое управление,
- 42) восстановить нормальную схему питания нагрузки собственных нужд напряжением 0,4 кВ.

Примечание — Для уменьшения времени вывода в ремонт и отсутствия необходимости работы двух трансформаторов (см. рисунок Г.1) на подстанции ПС В допускается отключить линейный разъединитель и включить ЗН1 Т1 заранее до вывода в ремонт ВЛ 110 кВ А-Б с отпайкой на подстанцию ПС В.

Г.2 Последовательность операций при выводе в ремонт линии электропередачи с двумя выключателями на присоединение (рисунок Г.2)

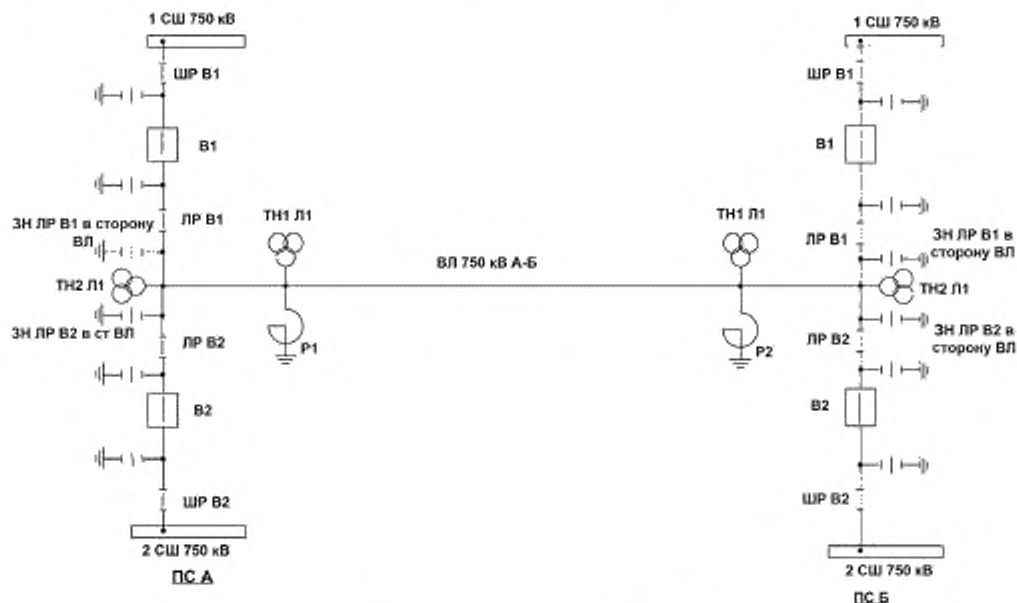


Рисунок Г.2 — Схема подключения ВЛ 750 кВ А-Б

Г.2.1 Вывод в ремонт ВЛ 750 кВ А-Б с УПАКС ETL-120/350 кГц и комплексом ПА, расположенным на подстанции А (см. рисунок Г.2):

- на ПС А:

- 1) проверить отсутствие сигнала срабатывания КНР в комплексе ПА (при отключении ВЛ 750 кВ А-Б),
- 2) отключить выключатель В1,
- 3) отключить выключатель В2,
- 4) проверить в комплексе ПА фиксацию факта отключения ВЛ 750 кВ А-Б,
- 5) зафиксировать ремонт ВЛ 750 кВ А-Б в устройстве ФОЛ,
- 6) снять оперативный ток с привода выключателя В1,
- 7) снять оперативный ток с привода выключателя В2,
- 8) вывести приемник ETL-350 кГц ВЛ 750 кВ А-Б по всем выходным цепям (при условии установки ПЗ после ВЧЗ);

- на ПС Б:

- 9) отключить выключатель В1,
- 10) отключить выключатель В2,
- 11) зафиксировать ремонт ВЛ 750 кВ А-Б в устройстве ФОЛ,
- 12) снять оперативный ток с привода выключателя В1,
- 13) снять оперативный ток с привода выключателя В2,
- 14) вывести приемник ETL-120 кГц ВЛ 750 кВ А-Б по всем выходным цепям;

- на ПС А:

- 15) проверить отключенное положение выключателя В1 по месту установки,
- 16) отключить линейный разъединитель ЛР В1,
- 17) на привод линейного разъединителя ЛР В1 повесить плакат «Не включать! Работа на линии»,
- 18) проверить отключенное положение выключателя В2 по месту установки,
- 19) отключить линейный разъединитель ЛР В2,
- 20) на привод линейного разъединителя ЛР В2 повесить плакат «Не включать! Работа на линии»,
- 21) отключить ТН1 Л1 по стороне низкого напряжения,
- 22) отключить ТН2 Л1 по стороне низкого напряжения;

- на ПС Б:

- 23) проверить отключенное положение выключателя В1 по месту установки,

- 24) отключить линейный разъединитель ЛР В1,
 - 25) на привод линейного разъединителя ЛР В1 вывесить плакат «Не включать! Работа на линии»,
 - 26) проверить отключенное положение выключателя В2 по месту установки,
 - 27) отключить линейный разъединитель ЛР В2,
 - 28) на привод линейного разъединителя ЛР В2 вывесить плакат «Не включать! Работа на линии»,
 - 29) отключить ТН1 Л1 по стороне низкого напряжения,
 - 30) отключить ТН2 Л1 по стороне низкого напряжения,
 - 31) проверить отсутствие напряжения на ВЛ 750 кВ А-Б,
 - 32) включить заземляющий разъединитель ЗН ЛР В1 в сторону ВЛ (ЗН ЛР В2 в сторону ВЛ);
- на ПС А:
- 33) проверить отсутствие напряжения на ВЛ 750 кВ А-Б,
 - 34) включить заземляющий разъединитель ЗН ЛР В1 в сторону ВЛ (ЗН ЛР В2 в сторону ВЛ).

Г.2.2 Ввод в работу ВЛ 750 кВ А-Б (см. рисунок Г.2):

- на ПС А:

- 1) с предварительной проверкой исправности ввести в работу приемник ЕТЛ-350 кГц ВЛ 750 кВ А-Б по всем выходным цепям,
 - 2) отключить заземляющий разъединитель ЗН ЛР В1 в сторону ВЛ (ЗН ЛР В2 в сторону ВЛ),
 - 3) проверить отключенное положение заземляющего разъединителя ЗН ЛР В2 в сторону ВЛ (ЗН ЛР В1 в сторону ВЛ);
- на ПС Б:
- 4) с предварительной проверкой исправности ввести в работу приемник ЕТЛ-120 кГц ВЛ 750 кВ А-Б по всем выходным цепям,
 - 5) отключить заземляющий разъединитель ЗН ЛР В1 в сторону ВЛ (ЗН ЛР В2 в сторону ВЛ),
 - 6) проверить отключенное положение заземляющего разъединителя ЗН ЛР В2 в сторону ВЛ (ЗН ЛР В1 в сторону ВЛ),
 - 7) включить ТН1 Л1 по стороне низкого напряжения,
 - 8) включить ТН2 Л1 по стороне низкого напряжения,
 - 9) с привода линейного разъединителя ЛР В1 снять плакат «Не включать! Работа на линии»,
 - 10) проверить отключенное положение выключателя В1 по месту установки,
 - 11) включить линейный разъединитель ЛР В1,
 - 12) с привода линейного разъединителя ЛР В2 снять плакат «Не включать! Работа на линии»,
 - 13) проверить отключенное положение выключателя В2 по месту установки,
 - 14) включить линейный разъединитель ЛР В2;
- на ПС А:
- 15) включить ТН1 Л1 по стороне низкого напряжения,
 - 16) включить ТН2 Л1 по стороне низкого напряжения,
 - 17) с привода линейного разъединителя ЛР В1 снять плакат «Не включать! Работа на линии»,
 - 18) проверить отключенное положение выключателя В1 по месту установки,
 - 19) включить линейный разъединитель ЛР В1,
 - 20) с привода линейного разъединителя ЛР В2 снять плакат «Не включать! Работа на линии»,
 - 21) проверить отключенное положение выключателя В2 по месту установки,
 - 22) включить линейный разъединитель ЛР В2,
 - 23) подать оперативный ток на привод выключателя В1,
 - 24) подать оперативный ток на привод выключателя В2,
 - 25) расфиксировать ремонт ВЛ 750 кВ А-Б в устройстве ФОЛ;
- на ПС Б:
- 26) подать оперативный ток на привод выключателя В1,
 - 27) подать оперативный ток на привод выключателя В2,
 - 28) расфиксировать ремонт ВЛ 750 кВ А-Б в устройстве ФОЛ;
- на ПС А:
- 29) ввести устройство полуавтоматического включения на выключателе В1;
- на ПС Б:
- 30) включить выключатель В1;
- на ПС А:
- 31) проверить, что автоматически включился выключатель В1,
 - 32) вывести устройство полуавтоматического включения на выключателе В1,
 - 33) включить выключатель В2,
 - 34) проверить факт фиксации включения в работу ВЛ 750 кВ А-Б в комплексе ПА;
- на ПС Б:
- 35) включить выключатель В2.

Г.3 Последовательность операций при выводе в ремонт линии электропередачи, исключающая феррорезонанс на трансформаторах напряжения в электроустановках с полуторной схемой исполнения распределительного устройства (рисунок Г.3)

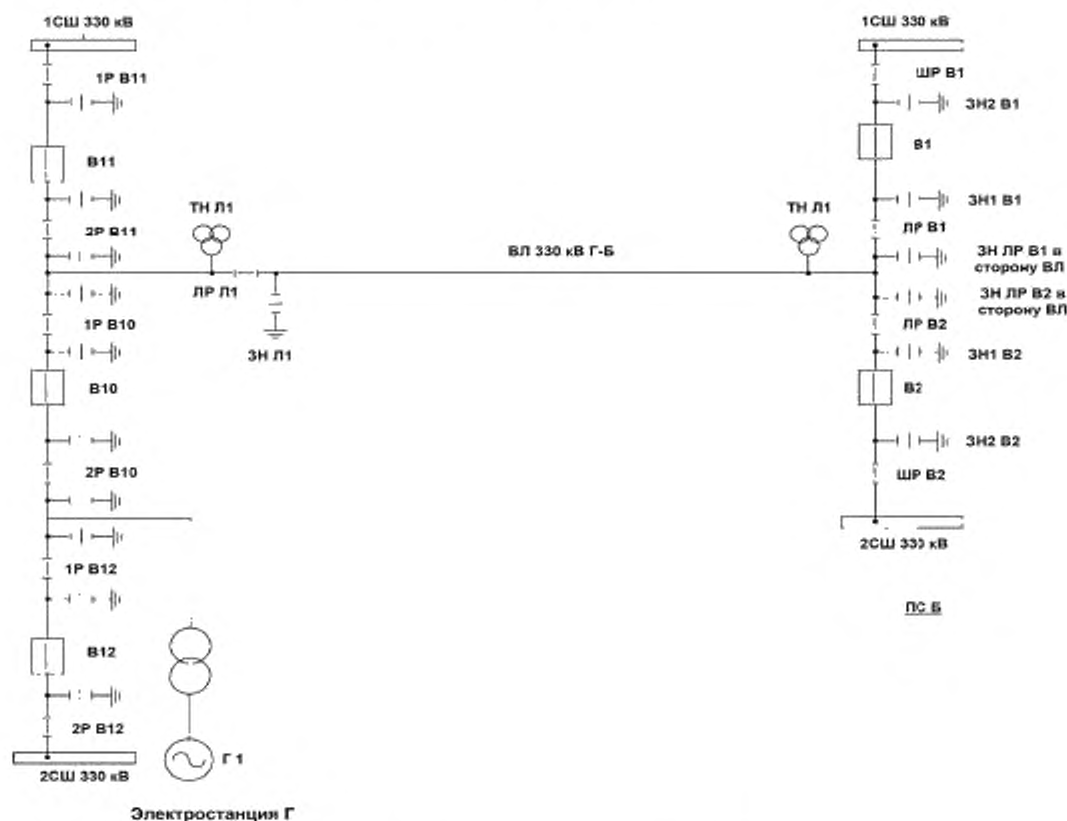


Рисунок Г.3 — Схема подключения ВЛ 330 кВ Г-Б

Г.3.1 Вывод в ремонт ВЛ 330 кВ Г-Б совместно с выключателями В1 и В2 на подстанции ПС 330 кВ Б с замыканием поля на электростанции Г (см. рисунок Г.3):

- на электростанции Г:

- 1) отключить выключатель В10,
- 2) снять оперативный ток с привода выключателя В10,
- 3) отключить выключатель В11,
- 4) снять оперативный ток с привода выключателя В11;

- на ПС Б:

- 5) отключить выключатель В1,
- 6) снять оперативный ток с привода выключателя В1,
- 7) отключить выключатель В2,
- 8) снять оперативный ток с привода выключателя В2,
- 9) вывести АПВ 1СШ 330 кВ и 2СШ 330 кВ,
- 10) проверить отключенное положение выключателя В1 по месту установки,
- 11) отключить линейный разъединитель ЛР В1,
- 12) на привод линейного разъединителя ЛР В1 вывесить плакат «Не включать! Работа на линии»,
- 13) отключить шинный разъединитель ШР В1,
- 14) проверить отключенное положение выключателя В2 по месту установки,
- 15) отключить линейный разъединитель ЛР В2,
- 16) на привод линейного разъединителя ЛР В2 вывесить плакат «Не включать! Работа на линии»,

- 17) отключить шинный разъединитель ШР В2,
- 18) отключить ТН Л1 по стороне низкого напряжения;
- на электростанции Г:
- 19) проверить отключенное положение выключателя В10 по месту установки,
- 20) отключить разъединитель 1Р В10,
- 21) проверить отключенное положение выключателя В11 по месту установки,
- 22) отключить разъединитель 2Р В11,
- 23) отключить линейный разъединитель ЛР Л1,
- 24) на привод линейного разъединителя ЛР Л1 вывесить плакат «Не включать! Работа на линии»,
- 25) проверить отсутствие напряжения на ВЛ 330 кВ Г-Б,
- 26) включить заземляющий разъединитель ЗН Л1 на линейном разъединителе ЛР Л1;
- на ПС Б:
- 27) проверить отсутствие напряжения на ВЛ 330 кВ Г-Б,
- 28) включить заземляющий разъединитель ЗН ЛР В1 в сторону ВЛ (ЗН ЛР В2 в сторону ВЛ),
- 29) проверить отсутствие напряжения между шинным разъединителем ШР В1 и выключателем В1,
- 30) включить заземляющий разъединитель ЗН2 В1,
- 31) проверить отсутствие напряжения между линейным разъединителем ЛР В1 и выключателем В1,
- 32) включить заземляющий разъединитель ЗН1 В1,
- 33) проверить отсутствие напряжения между шинным разъединителем ШР В2 и выключателем В2,
- 34) включить заземляющий разъединитель ЗН2 В2,
- 35) проверить отсутствие напряжения между линейным разъединителем ЛР В2 и выключателем В2,
- 36) включить заземляющий разъединитель ЗН1 В2,
- 37) ввести АПВ 1СШ 330 кВ и 2СШ 330 кВ;
- на электростанции Г:
- 38) подать оперативный ток на привод выключателя В11,
- 39) включить выключатель В11,
- 40) с деблокированием оперативной блокировки включить разъединитель 2Р В11,
- 41) включить разъединитель 1Р В10,
- 42) подать оперативный ток на привод выключателя В10,
- 43) включить выключатель В10.

Г.3.2 Ввод в работу ВЛ 330 кВ Г-Б совместно с выключателями В1 и В2 на подстанции ПС 330 кВ Б (см. рисунок Г.3):

- на ПС Б:

- 1) отключить заземляющий разъединитель ЗН1 В1,
- 2) отключить заземляющий разъединитель ЗН2 В1,
- 3) отключить заземляющий разъединитель ЗН1 В2,
- 4) отключить заземляющий разъединитель ЗН2 В2,
- 5) отключить заземляющий разъединитель ЗН ЛР В1 в сторону ВЛ (ЗН ЛР В2 в сторону ВЛ),
- 6) проверить отключенное положение заземляющего разъединителя ЗН ЛР В2 в сторону ВЛ (ЗН ЛР В1 в сторону ВЛ);

- на электростанции Г:

- 7) отключить заземляющий разъединитель ЗН Л1 на линейном разъединителе ЛР Л1,
- 8) отключить выключатель В10,
- 9) снять оперативный ток с привода выключателя В10,
- 10) проверить отключенное положение выключателя В10 по месту установки,
- 11) отключить разъединитель 1Р В10,
- 12) с деблокированием оперативной блокировки отключить разъединитель 2Р В11,
- 13) отключить выключатель В11,
- 14) снять оперативный ток с выключателя В11,
- 15) снять плакат «Не включать! Работа на линии» с привода линейного разъединителя ЛР Л1,
- 16) включить линейный разъединитель ЛР Л1,
- 17) проверить отключенное положение выключателя В11 по месту установки,
- 18) включить разъединитель 2Р В11,
- 19) проверить отключенное положение выключателя В10 по месту установки,
- 20) включить разъединитель 1Р В10;
- на ПС Б:
- 21) вывести АПВ 1СШ 330 кВ и 2СШ 330 кВ,
- 22) с привода линейного разъединителя ЛР В1 снять плакат «Не включать! Работа на линии»,
- 23) проверить отключенное положение выключателя В1 по месту установки,
- 24) включить шинный разъединитель ШР В1,
- 25) включить линейный разъединитель ЛР В1,

- 26) с привода линейного разъединителя ЛР В2 снять плакат «Не включать! Работа на линии»,
- 27) проверить отключенное положение выключателя В2 по месту установки,
- 28) включить шинный разъединитель ШР В2,
- 29) включить линейный разъединитель ЛР В2,
- 30) включить ТН Л1 по стороне низкого напряжения,
- 31) подать оперативный ток на привод выключателя В1,
- 32) подать оперативный ток на привод выключателя В2,
- 33) включить выключатель В1 (подать напряжение на ВЛ 330 кВ Г-Б),
- 34) включить выключатель В2,
- 35) ввести АПВ 1СШ 330 кВ и 2СШ 330 кВ;
- на электростанции Г:
- 36) подать оперативный ток на привод выключателя В11,
- 37) подать оперативный ток на привод выключателя В10,
- 38) включить с контролем синхронизма выключатель В11 (замкнуть «в транзит» ВЛ 330 кВ Г-Б),
- 39) включить выключатель В10.

Приложение Д
(обязательное)

Последовательность операций при выводе в ремонт и вводе в работу
линии электропередачи под наведенным напряжением

Д.1 Последовательность операций при выводе в ремонт ВЛ 500 кВ А-Б под наведенным напряжением при необходимости включения заземляющего разъединителя в сторону ВЛ на время установки заземления на рабочем месте (см. рисунок Д.1):

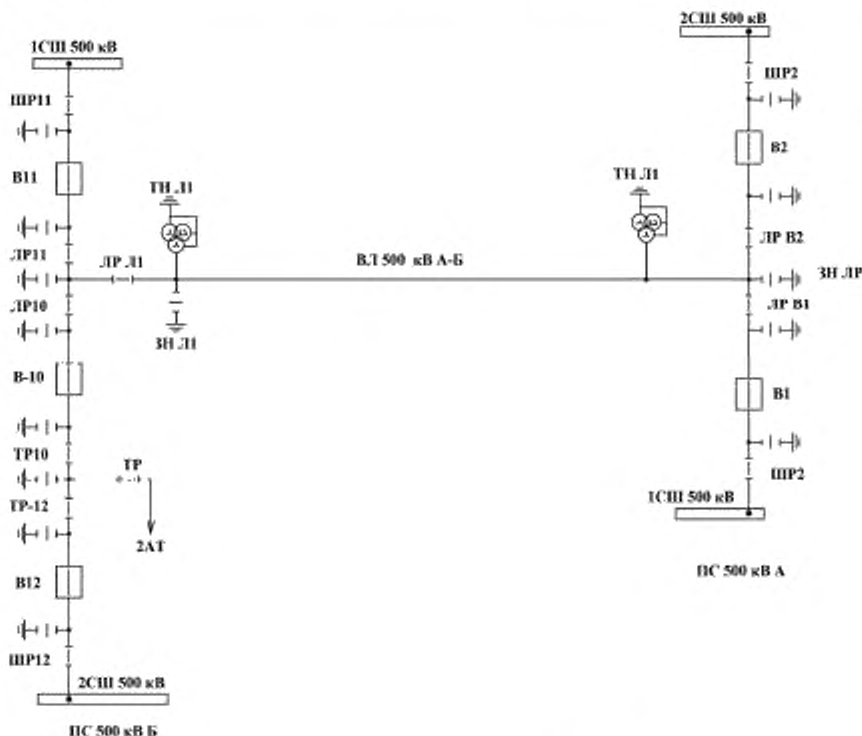


Рисунок Д.1 — Схема подключения ВЛ 500 кВ А-Б

- на ПС А:

- 1) отключить выключатель В1,
- 2) снять оперативный ток с привода выключателя В1,
- 3) отключить выключатель В2,
- 4) снять оперативный ток с привода выключателя В2;

- на ПС Б:

- 5) отключить выключатель В10,
- 6) снять оперативный ток с привода выключателя В10,
- 7) отключить выключатель В11,
- 8) снять оперативный ток с привода выключателя В11,
- 9) проверить отключенное положение выключателя В10 по месту установки,
- 10) проверить отключенное положение выключателя В11 по месту установки,
- 11) отключить линейный разъединитель ЛР Л1,
- 12) на привод линейного разъединителя ЛР Л1 вывесить плакат «Не включать! Работа на линии»,
- 13) отключить ТН Л1 по стороне низкого напряжения;

- на ПС А:

- 14) проверить отключенное положение выключателя В1 по месту установки,

- 15) отключить линейный разъединитель ЛР В1,
- 16) на привод линейного разъединителя ЛР В1 вывесить плакат «Не включать! Работа на линии»,
- 17) проверить отключенное положение выключателя В2 по месту установки,
- 18) отключить линейный разъединитель ЛР В2,
- 19) на привод линейного разъединителя ЛР В2 вывесить плакат «Не включать! Работа на линии»,
- 20) отключить ТН Л1 по стороне низкого напряжения;

- на ПС Б:

- 21) вывести ТАПВ выключателя В10,
- 22) вывести ТАПВ выключателя В11,
- 23) вывести ОАПВ ВЛ 500 кВ А-Б,
- 24) подать оперативный ток на привод выключателя В10,
- 25) подать оперативный ток на привод выключателя В11,
- 26) включить выключатель В11,
- 27) включить выключатель В10,

- объект переключений, на котором производится заземление ВЛ, определяется собственником или иным законным владельцем ВЛ 500 кВ А-Б;

- на ПС Б:

- 28) проверить отсутствие напряжения на ВЛ 500 кВ А-Б,
- 29) включить заземляющий разъединитель ЗН Л1;

- сообщить о заземлении ВЛ 500 кВ А-Б только на одном объекте переключений уполномоченному работнику, выдающему разрешение на подготовку рабочего места и допуск к работе на ВЛ;

- на месте производства работ:

30) установить переносное заземление в соответствии с требованиями Правил по охране труда при эксплуатации электроустановок [3];

- на ПС Б:

- 31) отключить заземляющий разъединитель ЗН Л1.

Д.2 Последовательность операций при вводе в работу ВЛ 500 кВ А-Б под наведенным напряжением при необходимости включения заземляющего разъединителя в сторону ВЛ на время снятия заземления на рабочем месте (см. рисунок Д.1):

- на ПС Б:

- сообщить диспетчерскому персоналу ДЦ, в диспетчерском управлении которого находится ВЛ 500 кВ А-Б, об окончании работ на ВЛ и необходимости включения заземляющего разъединителя на одном объекте переключений в сторону ВЛ;

- 1) проверить отсутствие напряжения на ВЛ 500 кВ А-Б,
- 2) включить заземляющий разъединитель ЗН Л1;

- сообщить уполномоченному работнику, выдавшему разрешение на подготовку рабочего места и допуск к работам на ВЛ 500 кВ А-Б, о включении заземляющего разъединителя в сторону ВЛ на одном объекте переключений;

- на месте производства работ:

3) снять переносное заземление в соответствии с требованиями Правил по охране при эксплуатации электроустановок [3];

- на ПС Б:

- 4) отключить заземляющий разъединитель ЗН Л1;

- на ПС А:

- 5) проверить отключенное положение заземляющего разъединителя ЗН ЛР;

- на ПС Б:

- 6) отключить выключатель В10,
- 7) снять оперативный ток с привода выключателя В10,
- 8) отключить выключатель В11,
- 9) снять оперативный ток с привода выключателя В11,
- 10) ввести ТАПВ выключателя В10,
- 11) ввести ТАПВ выключателя В11,
- 12) ввести ОАПВ ВЛ 500 кВ А-Б,

- 13) проверить отключенное положение выключателя В10 по месту установки,

- 14) проверить отключенное положение выключателя В11 по месту установки,

- 15) с привода линейного разъединителя ЛР Л1 снять плакат «Не включать! Работа на линии»,

- 16) включить линейный разъединитель ЛР Л1,

- 17) включить ТН Л1 по стороне низкого напряжения;

- на ПС А:

- 18) проверить отключенное положение выключателя В1 по месту установки,

- 19) с привода линейного разъединителя ЛР В1 снять плакат «Не включать! Работа на линии»,

- 20) включить линейный разъединитель ЛР В1,
- 21) проверить отключенное положение выключателя В2 по месту установки,
- 22) с привода линейного разъединителя ЛР В2 снять плакат «Не включать! Работа на линии».
- 23) включить линейный разъединитель ЛР В2,
- 24) включить ТН Л1 по стороне низкого напряжения;
- на ПС Б:
 - 25) подать оперативный ток на привод выключателя В10,
 - 26) подать оперативный ток на привод выключателя В11,
 - 27) включить выключатель В11 (подать напряжение на ВЛ 500 кВ А-Б),
 - 28) включить выключатель В10;
- на ПС А:
 - 29) подать оперативный ток на привод выключателя В1,
 - 30) подать оперативный ток на привод выключателя В2,
 - 31) включить с контролем синхронизма выключатель В1 (замкнуть «в транзит» ВЛ 500 кВ А-Б),
 - 32) включить выключатель В2.

Приложение Е
(обязательное)

Последовательность операций при выводе оборудования в ремонт
и при его вводе в работу

Е.1 Последовательность операций при производстве переключений по выводу в ремонт и вводу в работу 1СШ (с переводом всех присоединений на 2СШ) при фиксированном распределении присоединений и наличии в схеме шиносоединительного выключателя [ВЛ 110 кВ А-В и трансформатор Т1 зафиксированы за 1СШ 110 кВ, а ВЛ 110 кВ А-Б зафиксирована за 2СШ 110 кВ, шиносоединительный выключатель ШСВ включен (см. рисунок Е.1)]

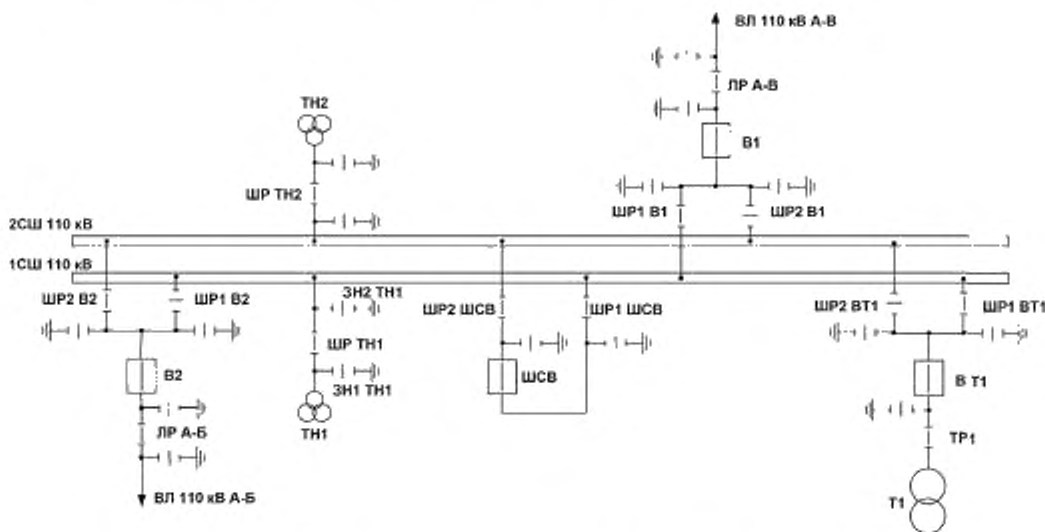


Рисунок Е.1 — Схема распределительного устройства с двумя системами шин

Е.1.1 Вывод в ремонт 1СШ (с переводом всех присоединений на 2СШ) (см. рисунок Е.1):

- 1) перевести ДЗШ в режим с нарушенной фиксацией присоединений;
- 2) вывести АПВ 1СШ 110 кВ и 2СШ 110 кВ;
- 3) проверить исправность токовых цепей ДЗШ;
- 4) снять оперативный ток с привода выключателя ШСВ;
- 5) снять оперативный ток питания защит выключателя ШСВ;
- 6) проверить включенное положение выключателя ШСВ по месту установки;
- 7) включить шинный разъединитель ШР2 В1;
- 8) включить шинный разъединитель ШР2 ВТ1;
- 9) отключить шинный разъединитель ШР1 ВТ1;
- 10) отключить шинный разъединитель ШР1 В1;
- 11) перевести питание цепей напряжения с ТН1 на ТН2 (если питание не переключается автоматически);
- 12) проверить отсутствие нагрузки на выключателе ШСВ по измерительным приборам;
- 13) подать оперативный ток на привод выключателя ШСВ;
- 14) отключить выключатель ШСВ;
- 15) снять оперативный ток с привода выключателя ШСВ;
- 16) проверить отключенное положение выключателя ШСВ по месту установки;
- 17) отключить шинный разъединитель ШР1 ШСВ;
- 18) отключить ТН1 с низкой стороны;
- 19) отключить шинный разъединитель ШР ТН1;
- 20) проверить отсутствие напряжения на 1СШ;

- 21) включить ЗН2 ТН1;
- 22) ввести АПВ 2СШ 110 кВ.

Е.1.2 Ввод в работу 1СШ (с восстановлением нормальной фиксации присоединений) (см. рисунок Е.1):

- 1) отключить ЗН2 ТН1;
- 2) включить шинный разъединитель ШР ТН1;
- 3) включить ТН1 с низкой стороны;
- 4) проверить отключенное положение выключателя ШСВ по месту установки;
- 5) включить шинный разъединитель ШР1 ШСВ;
- 6) подать оперативный ток питания защит выключателя ШСВ;
- 7) ввести блокировку ДЗШ при включении ШСВ;
- 8) ввести защиты выключателя ШСВ для режима «опробование»;
- 9) подать оперативный ток на привод выключателя ШСВ;
- 10) включить выключатель ШСВ, проверить наличие напряжения на 1СШ по измерительным приборам;
- 11) снять оперативный ток с привода выключателя ШСВ;
- 12) вывести защиты выключателя ШСВ, введенные для режима «опробование»;
- 13) вывести блокировку ДЗШ при включении ШСВ;
- 14) снять оперативный ток питания защит выключателя ШСВ;
- 15) вывести АПВ 2СШ 110 кВ;
- 16) проверить исправность токовых цепей ДЗШ;
- 17) проверить включенное положение выключателя ШСВ по месту установки;
- 18) включить шинный разъединитель ШР1 В1;
- 19) включить шинный разъединитель ШР1 ВТ1;
- 20) отключить шинный разъединитель ШР2 ВТ1;
- 21) отключить шинный разъединитель ШР2 В1;
- 22) подать оперативный ток на привод выключателя ШСВ;
- 23) подать оперативный ток питания защит выключателя ШСВ;
- 24) перевести ДЗШ в режим с нормальной фиксацией присоединений;
- 25) перевести питание цепей напряжения с ТН2 на ТН1;
- 26) ввести АПВ 1СШ 110 кВ и 2СШ 110 кВ.

Е.2 Последовательность основных операций при выводе в ремонт трансформатора собственных нужд

(ТСН1) 6/0,4 кВ электростанции:

- 1) вывести АВР ТСН2;
- 2) проверить включенное положение выключателя 6 кВ ТСН2;
- 3) включить вводные автоматические выключатели 0,4 кВ резервного ТСН2;
- 4) проверить по приборам наличие нагрузки на ТСН2;
- 5) отключить автоматические выключатели 0,4 кВ ТСН1;
- 6) отключить выключатель 6 кВ ТСН1;
- 7) снять оперативный ток с привода выключателя 6 кВ ТСН1;
- 8) проверить отключенное положение автоматических выключателей 0,4 кВ ТСН1;
- 9) отключить рубильники 0,4 кВ ТСН1;
- 10) проверить отключенное положение выключателя 6 кВ ТСН1 по месту установки;
- 11) тележку с выключателем 6 кВ ТСН1 переместить в ремонтное положение;
- 12) проверить отсутствие напряжения на ошиновке 6 кВ ТСН1;
- 13) установить заземления на выводах ТСН1 со стороны 6 кВ;
- 14) проверить отсутствие напряжения на ошиновке 0,4 кВ ТСН1;
- 15) установить заземления на выводах ТСН1 со стороны 0,4 кВ.

Е.3 Последовательность основных операций при вводе в работу трансформатора собственных нужд (ТСН1)

6/0,4 кВ электростанции:

- 1) снять заземления на выводах ТСН1 со стороны 6 кВ и 0,4 кВ;
- 2) проверить отключенное положение выключателя 6 кВ ТСН1;
- 3) тележку с выключателем 6 кВ ТСН1 переместить в рабочее положение;
- 4) проверить отключенное положение автоматических выключателей 0,4 кВ ТСН1;
- 5) включить рубильники 0,4 кВ ТСН1;
- 6) подать оперативный ток на привод выключателя 6 кВ ТСН1;
- 7) включить выключатель 6 кВ ТСН1;
- 8) включить автоматические выключатели 0,4 кВ ТСН1;
- 9) проверить по приборам наличие нагрузки на ТСН1;
- 10) отключить автоматические выключатели 0,4 кВ ТСН2;
- 11) ввести АВР ТСН2.

Е.4 Последовательность основных операций при выводе в ремонт трансформатора на двухтрансформаторной подстанции (см. рисунок Е.2)

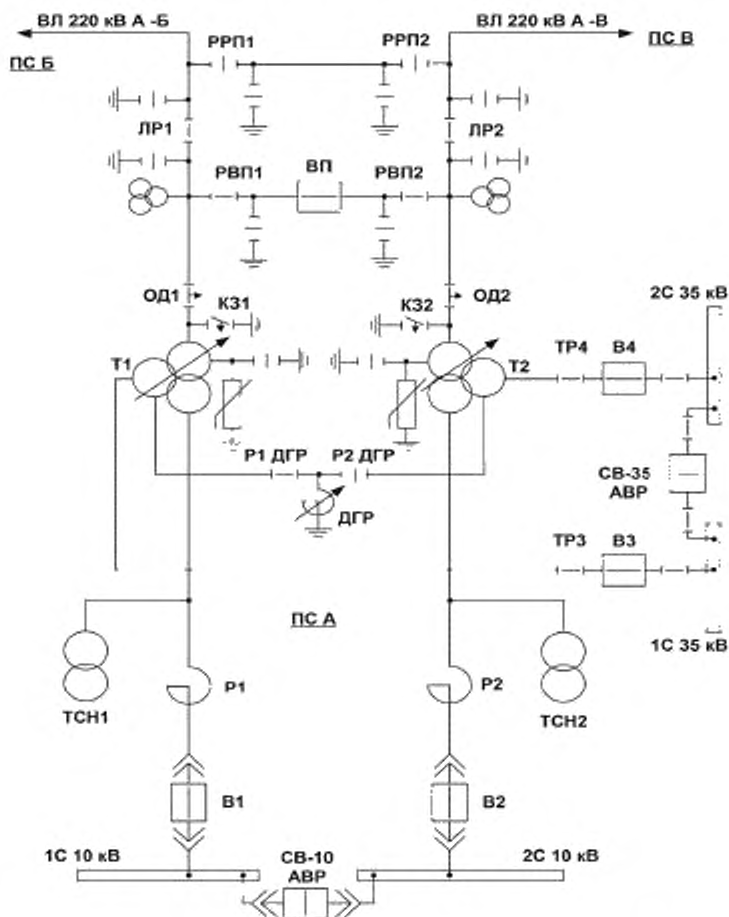


Рисунок Е.2 — Схема двухтрансформаторной подстанции напряжением 220 кВ с выключателем в перемычке и отделителями в цепях трансформаторов

Е.4.1 Вывод в ремонт трансформатора Т1 (см. рисунок Е.2):

- на ПС А:

- 1) перевести нагрузку собственных нужд подстанции с трансформатора ТЧН1 на трансформатор ТЧН2,
- 2) проверить отсутствие замыкания на землю в сети 35 кВ, отключить разъединитель Р1 ДГР; включить разъединитель Р2 ДГР,
- 3) переключить автоматику РПН трансформаторов Т1 и Т2 с автоматического на дистанционное управление,
- 4) дистанционно перевести РПН трансформатора Т1 в положение, соответствующее коэффициенту трансформации Т2,
- 5) вывести АВР СВ-10,
- 6) включить выключатель СВ-10,
- 7) отключить выключатель В1,
- 8) снять оперативный ток с привода выключателя В1,
- 9) вывести АВР СВ-35,
- 10) включить выключатель СВ-35,
- 11) отключить выключатель В3,
- 12) снять оперативный ток с привода выключателя В3,

- 13) переключить автоматику РПН трансформатора Т2 с дистанционного на автоматическое управление,
 - 14) дистанционно перевести РПН трансформатора Т1 в положение, соответствующее основному ответвлению обмотки,
 - 15) проверить отсутствие напряжения в нейтрали трансформатора Т1,
 - 16) включить заземляющий разъединитель в нейтрали трансформатора Т1,
 - 17) отключить отделитель ОД1,
 - 18) проверить отключенное положение выключателя В1, переместить тележку с выключателем В1 в ремонтное положение,
 - 19) проверить отключенное положение выключателя В3,
 - 20) отключить трансформаторный разъединитель ТР3,
 - 21) вывести газовую и технологические защиты трансформатора Т1, газовую защиту РПН трансформатора Т1,
 - 22) проверить отсутствие напряжения на ошиновке 220 кВ трансформатора Т1,
 - 23) установить заземление на ошиновке 220 кВ трансформатора Т1,
 - 24) проверить отсутствие напряжения на ошиновке 35 кВ трансформатора Т1,
 - 25) установить заземление на ошиновке 35 кВ трансформатора Т1,
 - 26) проверить отсутствие напряжения на ошиновке 10 кВ трансформатора Т1,
 - 27) установить заземление на ошиновке 10 кВ трансформатора Т1 и на выводах низкого напряжения трансформатора ТСН1.
- Е.4.2 Ввод в работу трансформатора Т1 (см. рисунок Е.2):
- на ПС А:
 - 1) снять заземления со стороны высокого, среднего, низкого напряжений трансформатора Т1 и с выводов низкого напряжения трансформатора ТСН1,
 - 2) проверить отключенное положение короткозамыкателя КЗ1,
 - 3) проверить включенное положение заземляющего разъединителя в нейтрали трансформатора Т1,
 - 4) переместить тележку с выключателем В1 в контрольное положение;
 - на ПС Б:
 - 5) вывести АПВ ВЛ 220 кВ А-Б;
 - на ПС А:
 - 6) отключить выключатель ВП (разорвать транзит по ВЛ 220 кВ А-Б и ВЛ 220 кВ А-В),
 - 7) отключить разъединитель ЛР1,
 - 8) ввести газовую и технологические защиты трансформатора Т1, газовую защиту РПН трансформатора Т1,
 - 9) включить отделитель ОД1 трансформатора Т1,
 - 10) включить линейный разъединитель ЛР1,
 - 11) включить выключатель ВП (замкнуть в транзит ВЛ 220 кВ А-Б и ВЛ 220 кВ А-В),
 - 12) отключить заземляющий разъединитель в нейтрали трансформатора Т1;
 - на ПС Б:
 - 13) ввести АПВ ВЛ 220 кВ А-Б;
 - на ПС А:
 - 14) проверить отключенное положение выключателя В3 по месту установки,
 - 15) включить трансформаторный разъединитель ТР3,
 - 16) проверить отключенное положение выключателя В1 и переместить тележку с выключателем В1 в рабочее положение,
 - 17) переключить автоматику РПН работающего трансформатора Т2 с автоматического на дистанционное управление,
 - 18) дистанционно перевести РПН трансформатора Т1 в положение, соответствующее коэффициенту трансформации Т2,
 - 19) подать оперативный ток на привод выключателя В3,
 - 20) включить выключатель В3,
 - 21) отключить выключатель СВ-35,
 - 22) ввести АВР СВ-35,
 - 23) подать оперативный ток на привод выключателя В1,
 - 24) включить выключатель В1,
 - 25) отключить выключатель СВ-10,
 - 26) ввести АВР СВ-10,
 - 27) переключить автоматику РПН трансформаторов Т1 и Т2 с дистанционного на автоматическое управление,
 - 28) восстановить нормальную схему питания собственных нужд подстанции,
 - 29) проверить отсутствие замыкания на землю в сети 35 кВ; отключить разъединитель Р2 ДГР; включить разъединитель Р1 ДГР.

Е.5 Последовательность основных операций при выводе в ремонт, вводе в работу автотрансформатора, исключающая феррорезонанс на трансформаторе напряжения при полуторной схеме электрических соединений с воздушными выключателями и электромагнитными трансформаторами напряжения (см. рисунок Е.3)

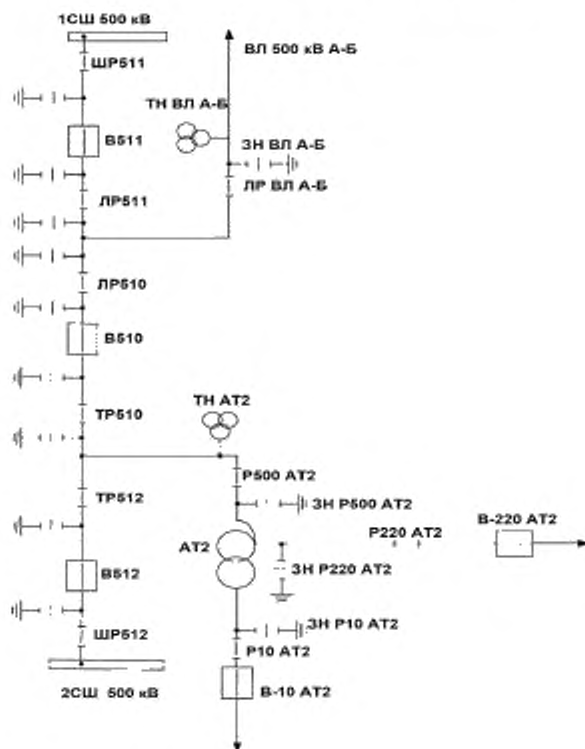


Рисунок Е.3 — Схема подстанции 500 кВ, выполненной по полуторной схеме

Е.5.1 Вывод в ремонт автотрансформатора АТ2, исключающий возникновение феррорезонанса на трансформаторе напряжения ТН АТ2 при полуторной схеме электрических соединений с воздушными выключателями и электромагнитными трансформаторами напряжения (см. рисунок Е.3):

- 1) отключить выключатель В-10 АТ2;
- 2) снять оперативный ток с привода выключателя В-10 АТ2;
- 3) отключить выключатель В-220 АТ2;
- 4) снять оперативный ток с привода выключателя В-220 АТ2;
- 5) отключить выключатель В510;
- 6) снять оперативный ток с привода выключателя В510;
- 7) отключить выключатель В512;
- 8) снять оперативный ток с привода выключателя В512;
- 9) проверить отключенное положение выключателя В-10 АТ2 по месту установки;
- 10) отключить разъединитель Р10 АТ2;
- 11) проверить отключенное положение выключателя В-220 АТ2 по месту установки;
- 12) отключить разъединитель Р220 АТ2;
- 13) проверить отключенное положение выключателей В510 и В512 по месту установки;
- 14) отключить разъединитель ТР510;
- 15) отключить разъединитель ТР512;
- 16) отключить разъединитель Р500 АТ2;
- 17) проверить отсутствие напряжения на ошиновке 500 кВ между АТ2 и Р500 АТ2;
- 18) включить заземляющий разъединитель ЗН Р500 АТ2;
- 19) проверить отсутствие напряжения на ошиновке 220 кВ между АТ2 и Р220 АТ2;

- 20) включить заземляющий разъединитель ЗН Р220 АТ2;
- 21) проверить отсутствие напряжения на ошиновке 10 кВ между АТ2 и Р10 АТ2;
- 22) включить заземляющий разъединитель ЗН Р10 АТ2;
- 23) вывести газовую и технологические защиты автотрансформатора АТ2 и газовую защиту РПН АТ2;
- 24) включить выключатель В512;
- 25) с деблокированием включить разъединитель ТР512;
- 26) включить разъединитель ТР510;
- 27) включить выключатель В510.

Е.5.2 Ввод в работу автотрансформатора АТ2, исключающий возникновение феррорезонанса на трансформаторе напряжения ТН АТ2 при полторной схеме электрических соединений с воздушными выключателями и электромагнитными трансформаторами напряжения (см. рисунок Е.3):

- 1) ввести газовую и технологические защиты трансформатора АТ2 и газовую защиту РПН автотрансформатора АТ2;
- 2) отключить заземляющий разъединитель ЗН Р500 АТ2;
- 3) отключить заземляющий разъединитель ЗН Р220 АТ2;
- 4) отключить заземляющий разъединитель ЗН Р10 АТ2;
- 5) отключить выключатель В510;
- 6) снять оперативный ток с привода выключателя В510;
- 7) проверить отключенное положение выключателя В510 по месту установки;
- 8) отключить разъединитель ТР510;
- 9) с деблокированием отключить разъединитель ТР512;
- 10) отключить выключатель В512;
- 11) снять оперативный ток с привода выключателя В512;
- 12) проверить отключенное положение выключателя В-220 АТ2 по месту установки;
- 13) включить разъединитель Р220 АТ2;
- 14) проверить отключенное положение выключателя В-10 АТ2 по месту установки;
- 15) включить разъединитель Р10 АТ2;
- 16) проверить отключенное положение выключателя В512 по месту установки;
- 17) включить разъединитель Р500 АТ2;
- 18) включить разъединитель ТР510;
- 19) включить разъединитель ТР512;
- 20) подать оперативный ток на привод выключателя В512;
- 21) включить выключатель В512;
- 22) подать оперативный ток на привод выключателя В510;
- 23) включить выключатель В510;
- 24) подать оперативный ток на привод выключателя В-220 АТ2;
- 25) включить выключатель В-220 АТ2;
- 26) подать оперативный ток на привод выключателя В-10 АТ2;
- 27) включить выключатель В-10 АТ2.

Е.6 Последовательность операций по выводу в ремонт воздушного выключателя в схемах: полуторной, треугольника, четырехугольника и т. п. (см. рисунок Е.4)

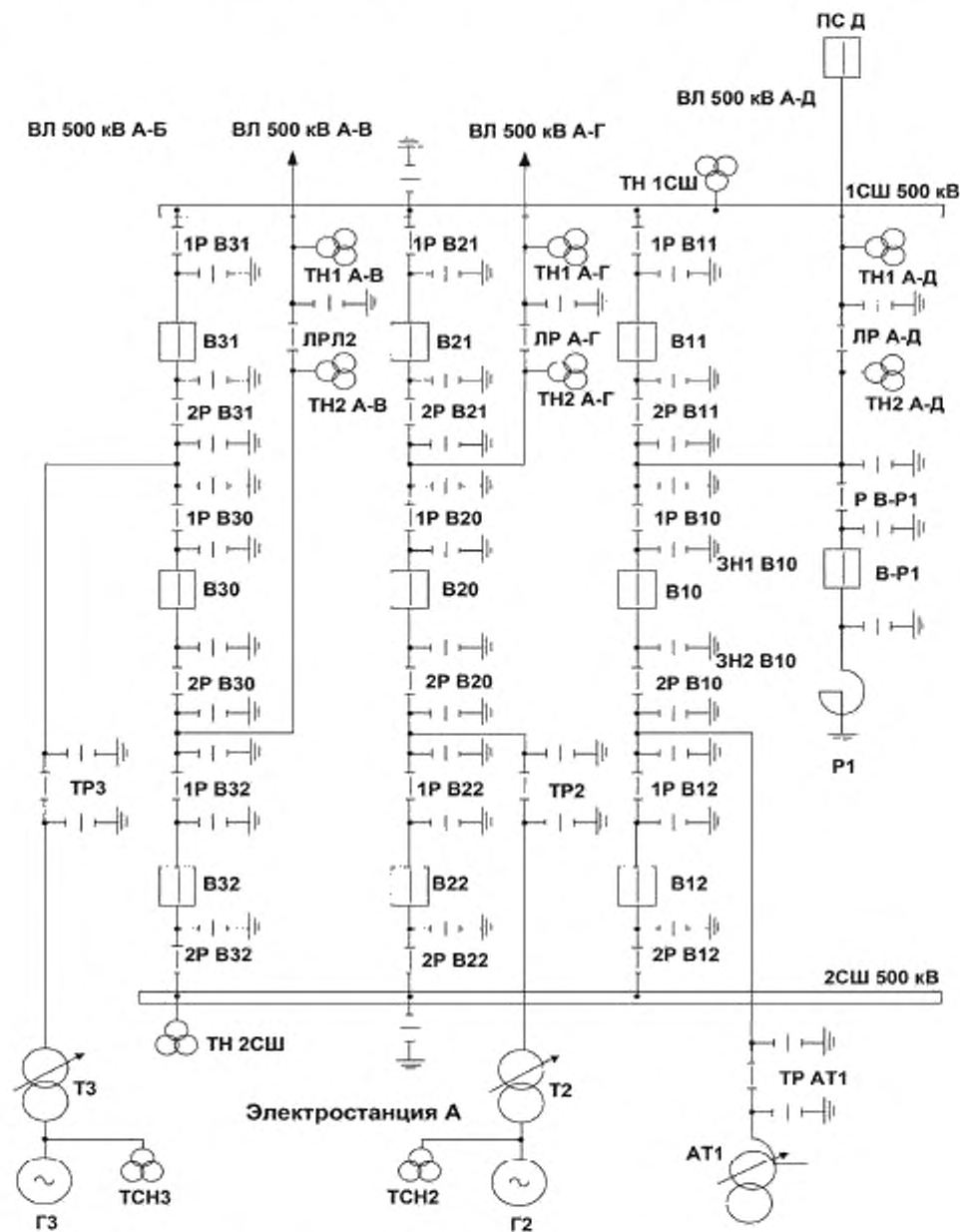


Рисунок Е.4 — Полуторная схема распределительного устройства

Е.6.1 Вывод в ремонт выключателя В10 (см. рисунок Е.4):

- на ПС Д:

- 1) вывести ОАПВ ВЛ 500 кВ А-Д.
- 2) вывести ТАПВ (с контролем отсутствия напряжения на линии) выключателей ВЛ 500 кВ А-Д;

- на электростанции А:
 - 3) вывести ОАПВ ВЛ 500 кВ А-Д,
 - 4) вывести ТАПВ выключателя В11,
 - 5) вывести ТАПВ выключателя В12,
 - 6) отключить выключатель В10,
 - 7) снять оперативный ток с привода выключателя В10,
 - 8) проверить исправность токовых цепей дифференциальной защиты ошиновки автотрансформатора АТ1,
 - 9) проверить отключенное положение выключателя В10 по месту установки,
 - 10) отключить разъединитель 1Р В10,
 - 11) отключить разъединитель 2Р В10,
 - 12) проверить отсутствие напряжения между разъединителем 2Р В10 и выключателем В10,
 - 13) включить заземляющий разъединитель ЗН2 В10,
 - 14) проверить отсутствие напряжения между разъединителем 1Р В10 и выключателем В10,
 - 15) включить заземляющий разъединитель ЗН1 В10,
 - 16) вывести УРОВ выключателя В10,
 - 17) исключить токовые цепи ТТ выключателя В10 из основных и резервных защит ВЛ 500 кВ А-Д,
 - 18) исключить токовые цепи ТТ выключателя В10 из дифференциальной защиты ошиновки автотрансформатора АТ1,
 - 19) проверить исправность токовых цепей дифференциальной защиты ошиновки автотрансформатора АТ1,
 - 20) вывести действие ОАПВ на В10,
 - 21) ввести ОАПВ ВЛ 500 кВ А-Д,
 - 22) ввести ТАПВ выключателя В11,
 - 23) ввести ТАПВ выключателя В12:
 - на ПС Д:
 - 24) ввести ОАПВ ВЛ 500 кВ А-Д,
 - 25) ввести ТАПВ (с контролем отсутствия напряжения на линии) выключателей ВЛ 500 кВ А-Д.
- Е.6.2 Ввод в работу выключателя В10 (см. рисунок Е.4):
- на ПС Д:
 - 1) вывести ОАПВ ВЛ 500 кВ А-Д,
 - 2) вывести ТАПВ (с контролем отсутствия напряжения на линии) выключателей ВЛ 500 кВ А-Д;
 - на электростанции А:
 - 3) вывести ОАПВ ВЛ 500 кВ А-Д,
 - 4) вывести ТАПВ выключателя В11,
 - 5) вывести ТАПВ выключателя В12,
 - 6) проверить исправность токовых цепей дифференциальной защиты ошиновки автотрансформатора АТ1,
 - 7) отключить заземляющий разъединитель ЗН2 В10,
 - 8) отключить заземляющий разъединитель ЗН1 В10,
 - 9) проверить отключенное положение выключателя В10 по месту установки,
 - 10) включить разъединитель 1Р В10,
 - 11) включить разъединитель 2Р В10,
 - 12) подключить токовые цепи ТТ выключателя В10 к дифференциальной защите ошиновки автотрансформатора АТ1,
 - 13) подключить токовые цепи ТТ выключателя В10 к основным и резервным защитами ВЛ 500 кВ А-Д,
 - 14) проверить исправность токовых цепей дифференциальной защиты ошиновки автотрансформатора АТ1,
 - 15) ввести УРОВ выключателя В10,
 - 16) подать оперативный ток на привод выключателя В10,
 - 17) включить выключатель В10,
 - 18) ввести действие ОАПВ на В10,
 - 19) ввести ОАПВ ВЛ 500 кВ А-Д,
 - 20) ввести ТАПВ выключателя В11,
 - 21) ввести ТАПВ выключателя В12:
 - на ПС Д:
 - 22) ввести ОАПВ ВЛ 500 кВ А-Д,
 - 23) ввести ТАПВ (с контролем отсутствия напряжения на линии) выключателей ВЛ 500 кВ А-Д.

Е.7 Последовательность операций при переключениях по выводу в ремонт выключателя присоединения с переводом питания присоединения через обходной выключатель (см. рисунок Е.5)

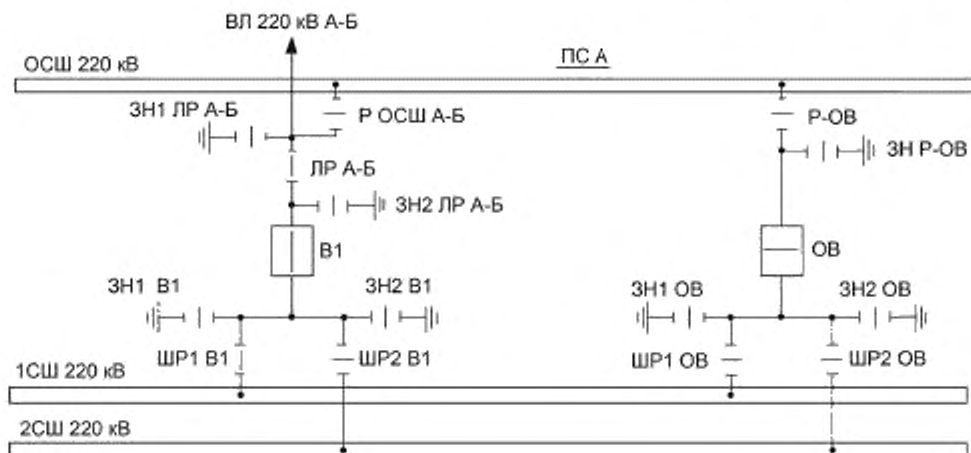


Рисунок Е.5 — Схема распределительного устройства с двумя рабочими системами шин и обходной системой шин

При замене собственного выключателя ЛЭП на обходной выключатель — линия включается с комплектом резервных защит обходного выключателя и ВЧ-защитой линии.

При замене собственного выключателя трансформатора на обходной выключатель — обходной выключатель включается с полноценными защитами трансформатора.

До начала переключений по переводу выключателя ЛЭП (трансформатора) через обходной выключатель на защиты обходного выключателя должны быть выставлены уставки защит переводимого присоединения.

Е.7.1 Вывод в ремонт выключателя В1 с переводом ВЛ 220 кВ А-Б на выключатель ОВ (см. рисунок Е.5): (В исходной схеме отключен выключатель ОВ, его шинные и обходной разъединители, заземляющие разъединители. Оперативный ток с цепей управления и защит выключателя ОВ снят. На защитах выключателя ОВ выставлены уставки, соответствующие уставкам защит ВЛ 220 кВ А-Б, выведено АПВ выключателя ОВ.)

- на ПС Б:

1) вывести АПВ ВЛ 220 кВ А-Б (с контролем отсутствия напряжения на линии);

- на ПС А:

2) вывести АПВ 1СШ 220 кВ,

3) вывести АПВ ВЛ 220 кВ А-Б,

4) проверить исправность токовых цепей ДЗШ,

5) проверить отключенное положение выключателя ОВ по месту установки,

6) включить шинный разъединитель ШР1 ОВ,

7) включить разъединитель Р-ОВ,

8) ввести действие ДЗШ на отключение выключателя ОВ,

9) ввести блокировку ДЗШ при включении ОВ,

10) ввести защиты выключателя ОВ для режима «опробование»,

11) подать оперативный ток на привод выключателя ОВ,

12) подать оперативный ток цепей питания защит выключателя ОВ,

13) включить выключатель ОВ (опробовать ОСШ 220 кВ),

14) проверить наличие напряжения на ОСШ 220 кВ по шитовым приборам,

15) отключить выключатель ОВ,

16) снять оперативный ток с привода выключателя ОВ,

17) вывести защиты выключателя ОВ для режима «опробование»,

18) вывести блокировку ДЗШ при включении ОВ,

19) проверить отключенное положение ОВ по месту установки,

20) включить разъединитель Р ОСШ А-Б,

21) подключить токовые цепи ТТ выключателя ОВ к ДЗШ 1СШ,

22) вывести пуск УРОВ от ВЧ-защиты ВЛ 220 кВ А-Б,

23) вывести ВЧ-защиту ВЛ 220 кВ А-Б,

- 24) подать оперативный ток на привод выключателя ОВ,
- 25) включить выключатель ОВ,
- 26) проверить распределение нагрузки между выключателями ОВ и В1 по приборам,
- 27) отключить выключатель В1,
- 28) снять оперативный ток с привода выключателя В1,
- 29) подключить токовые цепи ТТ выключателя ОВ к ВЧ-защите ВЛ 220 кВ А-Б,
- 30) отключить токовые цепи ТТ выключателя В1 от ВЧ-защиты ВЛ 220 кВ А-Б,
- 31) вывести действие ВЧ-защиты ВЛ 220 кВ А-Б на отключение выключателя В1,
- 32) ввести действие ВЧ-защиты ВЛ 220 кВ А-Б на отключение выключателя ОВ,
- 33) произвести обмен ВЧ-сигналами по ВЛ 220 кВ А-Б;
- на ПС Б:
- 34) произвести обмен ВЧ-сигналами по ВЛ 220 кВ А-Б;
- на ПС А:
- 35) ввести ВЧ-защиту ВЛ 220 кВ А-Б,
- 36) ввести пуск УРОВ от ВЧ-защиты ВЛ 220 кВ А-Б,
- 37) отключить токовые цепи ТТ выключателя В1 от ДЗШ 1СШ,
- 38) вывести цепи отключения выключателя В1 от ДЗШ,
- 39) проверить отключенное положение выключателя В1 по месту установки,
- 40) отключить линейный разъединитель ЛР А-Б,
- 41) отключить шинный разъединитель ШР1 В1,
- 42) проверить отсутствие напряжения между разъединителем ШР1 В1 и выключателем В1,
- 43) включить заземляющий разъединитель ЗН1 В1 (ЗН2 В1),
- 44) проверить отсутствие напряжения между разъединителем ЛР А-Б и выключателем В1,
- 45) включить заземляющий разъединитель ЗН2 ЛР А-Б,
- 46) проверить исправность токовых цепей ДЗШ,
- 47) ввести АПВ 1СШ 220 кВ,
- 48) ввести АПВ выключателя ОВ;
- на ПС Б:
- 49) ввести АПВ ВЛ 220 кВ А-Б.

Е.7.2 Ввод в работу выключателя В1 с переводом ВЛ 220 кВ А-Б с ОВ на собственный выключатель (см.

рисунок Е.5):

- на ПС Б:
- 1) вывести АПВ ВЛ 220 кВ А-Б;
- на ПС А:
- 2) вывести АПВ выключателя ОВ,
- 3) вывести АПВ 1СШ 220 кВ,
- 4) проверить исправность токовых цепей ДЗШ,
- 5) отключить заземляющий разъединитель ЗН2 ЛР А-Б,
- 6) отключить заземляющий разъединитель ЗН1 В1 (ЗН2 В1),
- 7) проверить отключенное положение заземляющего разъединителя ЗН2 В1 (ЗН1 В1),
- 8) проверить отключенное положение выключателя В1 по месту установки,
- 9) включить шинный разъединитель ШР1 В1,
- 10) включить линейный разъединитель ЛР А-Б,
- 11) подключить токовые цепи ТТ выключателя В1 к ДЗШ 1СШ,
- 12) включить цепи отключения выключателя В1 от ДЗШ,
- 13) проверить исправность токовых цепей ДЗШ,
- 14) вывести пуск УРОВ от ВЧ-защиты ВЛ 220 кВ А-Б,
- 15) вывести ВЧ-защиту ВЛ 220 кВ А-Б,
- 16) подать оперативный ток на привод выключателя В1,
- 17) включить выключатель В1,
- 18) проверить распределение нагрузки между выключателями ОВ и В1 по приборам,
- 19) отключить выключатель ОВ,
- 20) снять оперативный ток с привода выключателя ОВ,
- 21) снять оперативный ток цепей питания защит выключателя ОВ,
- 22) подключить токовые цепи ТТ выключателя В1 к ВЧ-защите ВЛ 220 кВ А-Б,
- 23) отключить токовые цепи ТТ выключателя ОВ от ВЧ-защиты ВЛ 220 кВ А-Б,
- 24) вывести действие ВЧ-защиты ВЛ 220 кВ А-Б на отключение выключателя ОВ,
- 25) ввести действие ВЧ-защиты ВЛ 220 кВ А-Б на отключение выключателя В1,
- 26) произвести обмен ВЧ-сигналами по ВЛ 220 кВ А-Б;
- на ПС Б:
- 27) произвести обмен ВЧ-сигналами по ВЛ 220 кВ А-Б;

- на ПС А:
- 28) ввести ВЧ-защиту ВЛ 220 кВ А-Б,
- 29) ввести пуск УРОВ от ВЧ-защиты ВЛ 220 кВ А-Б,
- 30) отключить токовые цепи выключателя ОВ от ДЗШ 1СШ,
- 31) вывести действие ДЗШ на отключение выключателя ОВ,
- 32) проверить отключенное положение выключателя ОВ по месту установки,
- 33) отключить разъединитель Р ОСШ А-Б,
- 34) отключить разъединитель Р-ОВ,
- 35) отключить шинный разъединитель ШР1 ОВ,
- 36) проверить исправность токовых цепей ДЗШ,
- 37) ввести АПВ ВЛ 220 кВ А-Б,
- 38) ввести АПВ 1СШ 220 кВ;
- на ПС Б:
- 39) ввести АПВ ВЛ 220 кВ А-Б.

Е.8 Последовательность операций при переключениях по выводу в ремонт выключателя присоединения с переводом питания присоединения через шинносоединительный обходной выключатель и по вводу его в работу после ремонта (рисунок Е.6)

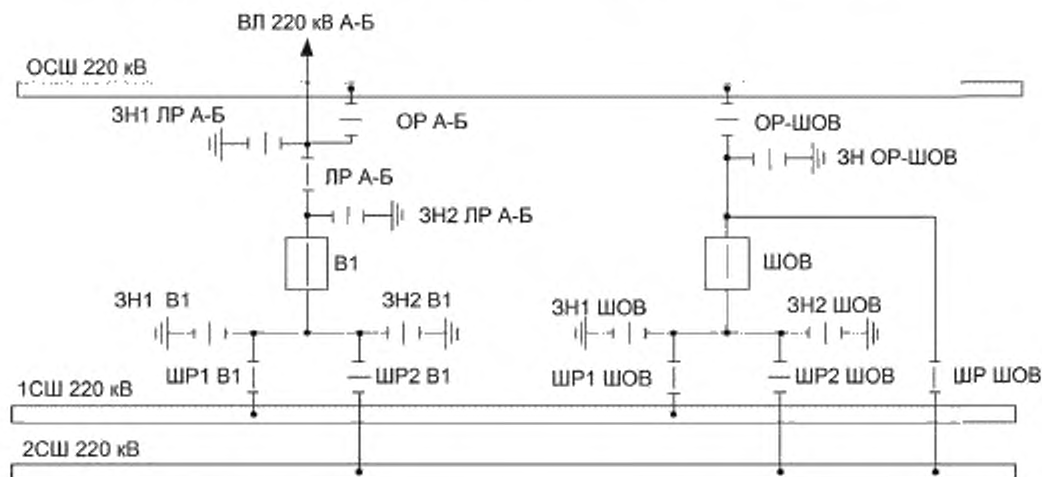


Рисунок Е.6 — Схема распределительного устройства с двумя рабочими системами шин и обходной системой шин

При замене собственного выключателя ЛЭП на шинносоединительный обходной выключатель — линия включается с защитами шинносоединительного обходного выключателя и ВЧ-защитой линии.

При замене собственного выключателя трансформатора на шинносоединительный обходной выключатель — шинносоединительный обходной выключатель включается с защитами трансформатора.

Е.8.1 Вывод в ремонт выключателя В1 с переводом питания ВЛ 220 кВ А-Б через выключатель ШОВ с объединением систем шин 1СШ 220 кВ и 2СШ 220 кВ включением развилки шинных разъединителей выключателя ШОВ (см. рисунок Е.6):

(В исходной схеме выключатель ШОВ включен в режиме шинносоединительного выключателя, включены шинные разъединители ШР1 ШОВ и ШР ШОВ. Отключены шинный разъединитель ШР2 ШОВ и обходной разъединитель ОР-ШОВ. Включен оперативный ток цепей питания защит выключателя ШОВ, защиты выключателя ШОВ введены, выведено АПВ выключателя ШОВ.)

- на ПС Б:
- 1) вывести АПВ ВЛ 220 кВ А-Б;
- на ПС А:
- 2) вывести АПВ 1СШ 220 кВ,
- 3) вывести АПВ 2СШ 220 кВ,
- 4) вывести АПВ ВЛ 220 кВ А-Б,
- 5) перевести ДЗШ в режим с нарушенной фиксацией присоединений,

- 6) проверить исправность токовых цепей ДЗШ,
 - 7) снять оперативный ток с привода выключателя ШОВ,
 - 8) снять оперативный ток питания защит выключателя ШОВ,
 - 9) проверить включенное положение выключателя ШОВ по месту установки,
 - 10) включить шинный разъединитель ШР2 ШОВ,
 - 11) подать оперативный ток питания защит выключателя ШОВ,
 - 12) подать оперативный ток на привод выключателя ШОВ,
 - 13) отключить выключатель ШОВ,
 - 14) снять оперативный ток с привода выключателя ШОВ,
 - 15) проверить отключенное положение выключателя ШОВ по месту установки,
 - 16) отключить шинный разъединитель перемычки ШР ШОВ,
 - 17) включить обходной разъединитель ОР-ШОВ,
 - 18) ввести блокировку ДЗШ при включении выключателя ШОВ,
 - 19) ввести защиты выключателя ШОВ для режима «опробование»,
 - 20) подать оперативный ток на привод выключателя ШОВ,
 - 21) включить выключатель ШОВ (опробовать ОСШ 220 кВ),
 - 22) проверить наличие напряжения на ОСШ 220 кВ по щитовым приборам,
 - 23) отключить выключатель ШОВ,
 - 24) снять оперативный ток с привода выключателя ШОВ,
 - 25) вывести защиты выключателя ШОВ для режима «опробование»,
 - 26) вывести блокировку ДЗШ при включении выключателя ШОВ,
 - 27) выставить уставки защит ШОВ для замены выключателя В1,
 - 28) проверить отключенное положение выключателя ШОВ по месту установки,
 - 29) включить обходной разъединитель ОР А-Б,
 - 30) подключить токовые цепи ТТ выключателя ШОВ в ДЗШ для режима включения развилки шинных разъединителей ШОВ,
 - 31) вывести пуск УРОВ от ВЧ-защиты ВЛ 220 кВ А-Б,
 - 32) вывести ВЧ-защиту ВЛ 220 кВ А-Б,
 - 33) включить выключатель ШОВ,
 - 34) проверить распределение нагрузки между выключателями ШОВ и В1 по приборам,
 - 35) отключить выключатель В1,
 - 36) снять оперативный ток с привода выключателя В1,
 - 37) подключить токовые цепи ТТ ШОВ к ВЛ 220 кВ А-Б,
 - 38) отключить токовые цепи ТТ В1 ВЧ-защиты ВЛ 220 кВ А-Б,
 - 39) вывести действие ВЧ-защиты ВЛ 220 кВ А-Б на отключение выключателя В1,
 - 40) ввести действие ВЧ-защиты ВЛ 220 кВ А-Б на отключение выключателя ШОВ,
 - 41) произвести обмен сигналами по ВЧ-защите ВЛ 220 кВ А-Б;
 - на ПС Б;
 - 42) произвести обмен сигналами по ВЧ-защите ВЛ 220 кВ А-Б;
 - на ПС А;
 - 43) ввести ВЧ-защиту ВЛ 220 кВ А-Б,
 - 44) ввести пуск УРОВ от ВЧ-защиты ВЛ 220 кВ А-Б,
 - 45) отключить токовые цепи ТТ В1 от ДЗШ 1СШ,
 - 46) вывести цепи отключения выключателя В1 от ДЗШ,
 - 47) проверить отключенное положение выключателя В1 по месту установки,
 - 48) отключить линейный разъединитель ЛР А-Б,
 - 49) отключить шинный разъединитель ШР1 В1,
 - 50) проверить отсутствие напряжения между шинным разъединителем ШР1 В1 и выключателем В1,
 - 51) включить заземляющий разъединитель ЗН1 В1 (ЗН2 В1),
 - 52) проверить отсутствие напряжения между линейным разъединителем ЛР А-Б и выключателем В1,
 - 53) включить заземляющий разъединитель ЗН2 ЛР А-Б,
 - 54) проверить исправность токовых цепей ДЗШ,
 - 55) ввести АПВ 1СШ 220 кВ (АПВ 2СШ 220 кВ),
 - 56) ввести АПВ выключателя ШОВ;
 - на ПС Б;
 - 57) ввести АПВ ВЛ 220 кВ А-Б.
- Е.8.2 Ввод в работу выключателя В1 и перевод ВЛ 220 кВ А-Б с выключателя ШОВ на собственный выключатель В1 с включением выключателя ШОВ в режиме шиносоединительного выключателя (см. рисунок Е.6):
- на ПС Б;
 - 1) вывести АПВ ВЛ 220 кВ А-Б;

- на ПС А:

- 2) вывести АПВ 1СШ 220 кВ (АПВ 2СШ 220 кВ),
- 3) ввести АПВ выключателя ШОВ,
- 4) проверить исправность токовых цепей ДЗШ,
- 5) отключить заземляющий разъединитель ЗН2 ЛР А-Б,
- 6) отключить заземляющий разъединитель ЗН1 В1 (ЗН2 В1),
- 7) проверить отключенное положение выключателя В1 по месту установки,
- 8) проверить отключенное положение выключателя В1 по месту установки,
- 9) включить шинный разъединитель ШР1 В1,
- 10) включить линейный разъединитель ЛР А-Б,
- 11) подключить токовые цепи ТТ выключателя В1 к ДЗШ,
- 12) включить цепи отключения выключателя В1 от ДЗШ,
- 13) вывести пуск УРОВ от ВЧ-защиты ВЛ 220 кВ А-Б,
- 14) вывести ВЧ-защиту ВЛ 220 кВ А-Б,
- 15) подать оперативный ток на привод выключателя В1,
- 16) включить выключатель В1,
- 17) проверить распределение нагрузки между выключателем ШОВ и выключателем В1,
- 18) отключить выключатель ШОВ,
- 19) снять оперативный ток с привода выключателя ШОВ,
- 20) подключить токовые цепи ТТ выключателя В1 к ВЧ-защите ВЛ 220 кВ А-Б,
- 21) отключить токовые цепи ТТ выключателя ШОВ от ВЧ-защиты ВЛ 220 кВ А-Б,
- 22) вывести действие ВЧ-защиты ВЛ 220 кВ А-Б на отключение выключателя ШОВ,
- 23) ввести действие ВЧ-защиты ВЛ 220 кВ А-Б на отключение выключателя В1,
- 24) произвести обмен ВЧ-сигналами по ВЛ 220 кВ А-Б;

- на ПС Б:

- 25) произвести обмен ВЧ-сигналами по ВЛ 220 кВ А-Б;

- на ПС А:

- 26) ввести ВЧ-защиту ВЛ 220 кВ А-Б,
 - 27) подключить токовые цепи ТТ выключателя ШОВ в ДЗШ для режима работы в качестве ШСВ,
 - 28) проверить отключенное положение выключателя ШОВ по месту установки,
 - 29) отключить обходной разъединитель ОР А-Б,
 - 30) отключить обходной разъединитель ОР ШОВ,
 - 31) включить шинный разъединитель перемычки ШР ШОВ,
 - 32) выставить уставки защит выключателя ШОВ для шинсоединительного выключателя,
 - 33) подать оперативный ток на привод выключателя ШОВ,
 - 34) включить выключатель ШОВ,
 - 35) снять оперативный ток с привода выключателя ШОВ,
 - 36) снять оперативный ток питания защит выключателя ШОВ,
 - 37) проверить включенное положение выключателя ШОВ по месту установки,
 - 38) отключить шинный разъединитель ШР2 ШОВ,
 - 39) подать оперативный ток питания защит выключателя ШОВ,
 - 40) подать оперативный ток на привод выключателя ШОВ,
 - 41) проверить исправность токовых цепей ДЗШ,
 - 42) перевести ДЗШ в режим с нормальной фиксацией присоединений,
 - 43) ввести АПВ 1СШ 220 кВ,
 - 44) ввести АПВ 2СШ 220 кВ,
 - 45) ввести АПВ ВЛ 220 кВ А-Б;
- на ПС Б:
- 46) ввести АПВ ВЛ 220 кВ А-Б.

Приложение Ж
(обязательное)

Последовательность операций при выполнении отдельных видов переключений
в распределительных электросетях

Ж.1 Основные операции при выводе в ремонт питающей кабельной линии КЛ1 (см. рисунок Ж.1):

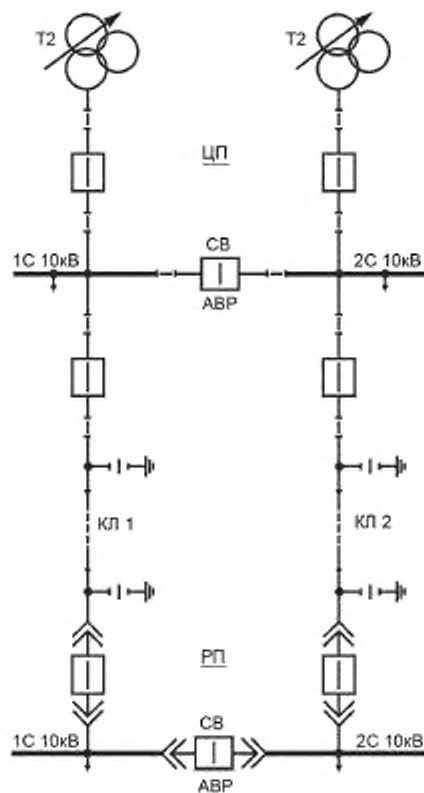


Рисунок Ж.1 — Схема питающей сети 6—10 кВ в нормальном режиме работы

- на ЦП:

1) перевести автоматику РПН трансформаторов Т1 и Т2 с автоматического на дистанционное управление, установить РПН трансформаторов Т1 и Т2 в одинаковое положение,

2) вывести АВР секционного выключателя, включить секционный выключатель, проверить наличие тока нагрузки;

- на РП:

3) вывести АВР секционного выключателя, включить секционный выключатель, проверить наличие тока нагрузки,

4) отключить выключатель кабельной линии КЛ1, проверить отсутствие тока нагрузки;

- на ЦП:

5) отключить секционный выключатель, проверить отсутствие тока нагрузки, ввести АВР секционного выключателя,

6) перевести автоматику РПН трансформаторов на автоматическое управление,

7) отключить выключатель кабельной линии КЛ1, проверить отключенное положение выключателя по месту установки, отключить линейный разъединитель кабельной линии КЛ1, запретить привод разъединителя на замок, на приводе вывешивается плакат «Не включать! Работа на линии»;

- на РП:

8) проверить отключенное положение выключателя кабельной линии КЛ1 по месту установки, переместить тележку с выключателем в ремонтное положение, вывесить на дверцах ячейки плакат «Не включать! Работа на линии»;

9) проверить отсутствие напряжения на вводе кабельной линии КЛ1; включить заземляющий разъединитель в сторону линии, дверцы ячейки кабельной линии КЛ1 запереть на замок;

- на ЦП:

10) проверить отсутствие напряжения на вводе кабельной линии КЛ1,

11) включить заземляющий разъединитель в сторону линии.

Ж.2 Основные операции при вводе в работу после ремонта кабельной линии КЛ1 (см. рисунок Ж.1):

- на ЦП:

1) отключить заземляющий разъединитель кабельной линии КЛ1,

2) проверить его отключенное положение;

- на РП:

3) отключить заземляющий разъединитель кабельной линии КЛ1, проверить его отключенное положение,

4) снять плакат «Не включать! Работа на линии» и замок с дверей ячейки линии КЛ1, проверить отключенное положение выключателя кабельной линии КЛ1, переместить тележку выключателя в рабочее положение,

- на ЦП:

5) проверить отключенное положение выключателя кабельной линии КЛ1, снять плакат «Не включать! Работа на линии» и замок с привода линейного разъединителя кабельной линии КЛ1, включить линейный разъединитель кабельной линии КЛ1,

6) перевести автоматику РПН трансформаторов Т1 и Т2 с автоматического на дистанционное управление, установить РПН трансформаторов Т1 и Т2 в положение, соответствующее их параллельной работе,

7) вывести АВР секционного выключателя, включить секционный выключатель; проверить наличие тока нагрузки,

8) включить выключатель кабельной линии КЛ1;

- на РП:

9) включить выключатель кабельной линии КЛ1, проверить наличие тока нагрузки,

10) отключить секционный выключатель, ввести АВР секционного выключателя;

- на ЦП:

11) отключить секционный выключатель; ввести АВР секционного выключателя,

12) перевести автоматику РПН трансформаторов Т1 и Т2 с дистанционного на автоматическое управление.

Ж.3 Основные операции при выводе в ремонт линии Л6 распределительной электросети 6—10 кВ (см. рисунок Ж.2):

- на РП1:

1) вывести АВР; включить выключатель резервной кабельной линии КЛ8,

2) проверить наличие тока нагрузки;

- на ТП3:

3) проверить, имеется ли напряжение с двух сторон отключенного выключателя нагрузки ВН4, проверить отсутствие замыкания фазы на землю в сети,

4) вывести АВР; включить выключатель нагрузки ВН4;

- на ТП5:

5) отключить выключатель линии Л6, снять оперативный ток с привода выключателя Л6, проверить отсутствие тока нагрузки,

6) проверить отключенное положение выключателя линии Л6 по месту установки, отключить линейный разъединитель линии Л6. Запереть привод разъединителя на замок, на приводе вывесить плакат «Не включать! Работа на линии»;

- на ЦП3:

7) вывести АВР,

8) снять оперативный ток с привода выключателя линии Л6, проверить отключенное положение выключателя линии Л6 по месту установки, вывесить плакат «Не включать! Работа на линии» на линейный разъединитель линии Л6, запереть его привод на замок;

- на РП1:

9) отключить выключатель резервной кабельной линии КЛ8,

10) проверить отсутствие тока нагрузки; ввести АВР;

- на МТП:

11) отключить автоматический выключатель 0,4 кВ,

12) отключить рубильник 0,4 кВ, вывесить плакат «Не включать! Работа на линии» на рубильник 0,4 кВ;

- на РП2:

13) вывести АПВ, отключить выключатель линии Л6,

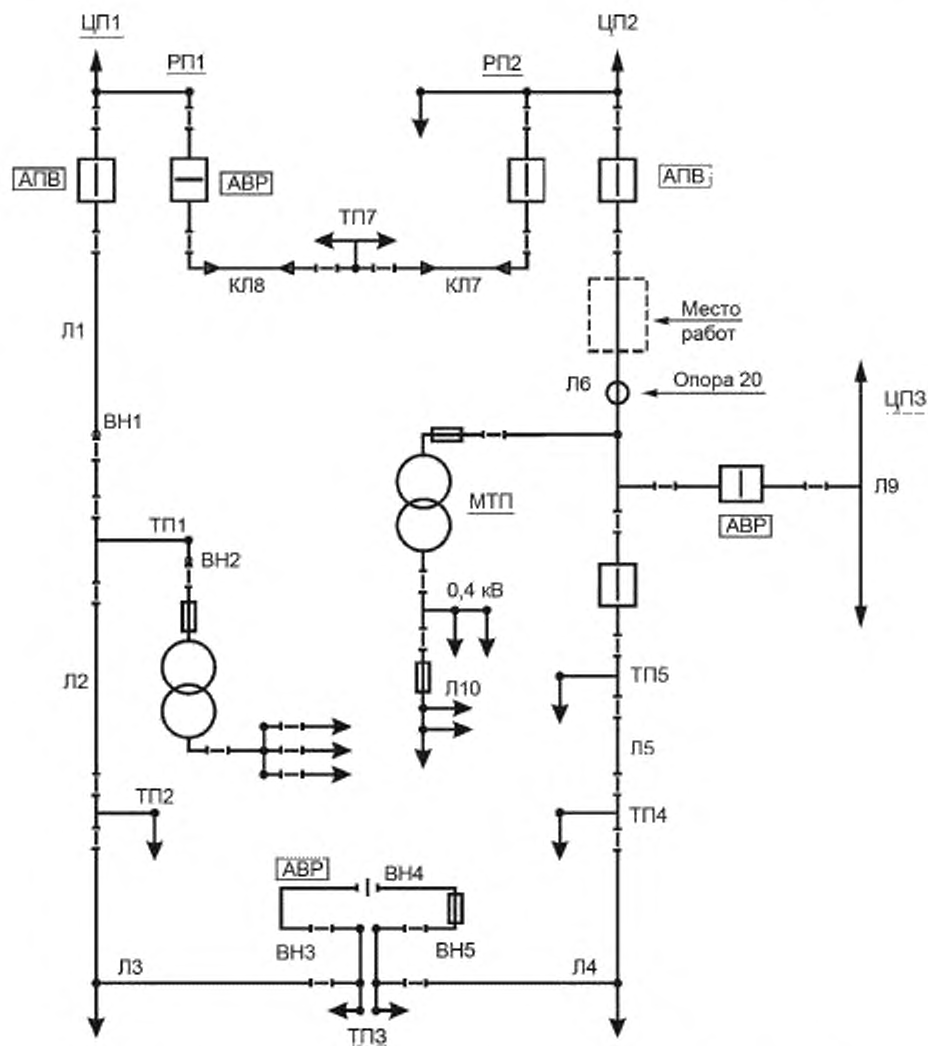


Рисунок Ж.2 — Схема участка распределительной электросети 6—10 кВ, секционированной в трансформаторной подстанции ТП3 в нормальном режиме работы

14) снять оперативный ток с привода выключателя Л6, проверить отключенное положение выключателя линии Л6 по месту установки; отключить линейный разъединитель линии Л6, запереть его привод на замок. Вывесить плакат «Не включать! Работа на линии» на привод разъединителя,

15) проверить отсутствие напряжения на вводе линии Л6, установить переносное заземление;
- на линии Л6:

16) проверить отсутствие напряжения; установить переносное заземление на провода линии Л6 на опоре 20.

На месте работ на провода линии Л6 также установить переносное заземление.

Ж.4 Основные операции при вводе в работу после ремонта линии Л6 (см. рисунок Ж.2):

- на линии Л6:

1) снять заземление с места работ; снять заземление на опоре 20 линии Л6;

- на РП2:

2) снять заземление с ввода линии Л6,

3) проверить отключенное положение выключателя линии Л6, снять плакат «Не включать! Работа на линии» и замок с привода, включить линейный разъединитель линии Л6,

- 4) подать оперативный ток на привод выключателя линии Л6, включить выключатель линии Л6, ввести АПВ;
- на МТП:
 - 5) снять плакат «Не включать! Работа на линии» с рубильника 0,4 кВ, включить рубильник 0,4 кВ,
 - 6) включить автоматический выключатель 0,4 кВ;
- на ТП5:
 - 7) проверить отключенное положение выключателя линии Л6, снять плакат «Не включать! Работа на линии» и замок с привода линейного разъединителя линии Л6, включить линейный разъединитель линии Л6,
 - 8) подать оперативный ток на привод выключателя линии Л6, включить выключатель линии Л6, проверить наличие тока нагрузки;
- на РП1:
 - 9) вывести АВР,
 - 10) включить выключатель резервной кабельной линии КЛ8, проверить наличие тока нагрузки;
- на ТП3:
 - 11) отключить выключатель нагрузки ВН4, проверить наличие напряжения с обеих сторон ВН4,
 - 12) ввести АВР;
- на ЦПЗ:
 - 13) снять плакат «Не включать! Работа на линии» и замок с привода линейного разъединителя линии Л6, включить линейный разъединитель линии Л6,
 - 14) подать оперативный ток на выключатель линии Л6, ввести АВР;
- на РП1:
 - 15) отключить выключатель резервной кабельной линии КЛ8, проверить отсутствие тока нагрузки,
 - 16) ввести АВР.
- Ж.5 Основные операции при выводе в ремонт трансформаторной подстанции ТП1 (см. рисунок Ж.2):
- на РП1:
 - 1) вывести АВР,
 - 2) включить выключатель резервной кабельной линии КЛ8, проверить наличие тока нагрузки;
- на ТП3:
 - 3) проверить наличие напряжения с двух сторон отключенного выключателя нагрузки ВН4, убедиться в отсутствии замыкания фазы на землю в сети,
 - 4) вывести АВР,
 - 5) включить выключатель нагрузки ВН4;
- на ТП1:
 - 6) отключить рубильники всех отходящих линий 0,4 кВ.
 - 7) отключить автоматический выключатель 0,4 кВ трансформатора.
 - 8) отключить выключатель нагрузки ВН2 трансформатора;
- на РП1:
 - 9) вывести АПВ и отключить выключатель линии Л1, снять оперативный ток с привода выключателя Л1,
 - 10) проверить отключенное положение выключателя линии Л1 по месту установки, отключить линейный разъединитель линии Л1, привод разъединителя запереть на замок. На привод вывесить плакат «Не включать! Работа на линии»,
 - 11) отключить выключатель резервной кабельной линии КЛ8, проверить отсутствие тока нагрузки,
 - 12) ввести АВР;
- на ТП2:
 - 13) убедиться в отсутствии тока нагрузки, отключить разъединитель линии Л2,
 - 14) запереть привод-разъединитель линии Л2 на замок. На привод вывесить плакат «Не включать! Работа на линии»;
- на ТП1:
 - 15) проверить отсутствие напряжения на вводе линии Л1, установить переносное заземление,
 - 16) проверить отсутствие напряжения на вводе линии Л2, установить переносное заземление.
- При необходимости устанавливают дополнительные заземления на оборудование трансформаторной подстанции ТП1.
- Ж.6 Основные операции при включении в работу после ремонта трансформаторной подстанции ТП1 (см. рисунок Ж.2):
- на ТП1:
 - 1) снять переносное заземление с ввода линии Л1,
 - 2) снять переносное заземление с ввода линии Л2, а также все остальные заземления, установленные на оборудовании,
 - 3) проверить включенное положение выключателя нагрузки ВН1 и разъединителей на линиях Л1 и Л2;
- на РП1:
 - 4) проверить отключенное положение выключателя линии Л1,
 - 5) снять плакат «Не включать! Работа на линии» и замок с привода линейного разъединителя линии Л1,

- 6) включить линейный разъединитель линии Л1,
- 7) подать оперативный ток на привод выключателя линии Л1, включить выключатель линии Л1,
- 8) вывести АВР,
- 9) включить выключатель резервной кабельной линии КЛ8, проверить наличие тока нагрузки;
- на ТП1:
- 10) отключить выключатель нагрузки ВН1 линии Л1;
- на ТП2:
- 11) снять плакат «Не включать! Работа на линии» и замок с привода разъединителя линии Л2,
- 12) включить разъединитель линии Л2;
- на ТП1:
- 13) включить выключатель нагрузки ВН1 линии Л1,
- 14) включить выключатель нагрузки ВН2,
- 15) включить автоматический выключатель 0,4 кВ трансформатора,
- 16) включить рубильники отходящих линий 0,4 кВ;
- на ТП3:
- 17) отключить выключатель нагрузки ВН4, проверить его отключенное положение,
- 18) проверить наличие напряжения с двух сторон отключенного выключателя нагрузки ВН4, ввести АВР;
- на РП1:
- 19) ввести АПВ линии Л1,
- 20) отключить выключатель резервной кабельной линии КЛ8, проверить отсутствие тока нагрузки,
- 21) ввести АВР.

Ж.7 Основные операции при выводе в ремонт магистральной линии Л10 0,4 кВ (см. рисунок Ж.2):

- на МТП отключить рубильник линии Л10, вывесить плакат «Не включать! Работа на линии» на привод;
- на месте работ проверить отсутствие напряжения на проводах линии Л10, установить переносные заземления.

Примечание — Если на опорах выводимой в ремонт линии подвешены провода связи радиотрансляционной сети и уличного освещения, то их отключение и заземление выполняются персоналом эксплуатирующей их организации в присутствии ремонтного персонала РЭС. Включение после ремонта линии Л10 выполняют в обратной последовательности.

Ж.8 Основные операции при выводе в ремонт трансформатора мачтовой подстанции МТП, питающегося ответвлением от линии Л6 (см. рисунок Ж.2):

- 1) отключить на МТП рубильники всех отходящих линий 0,4 кВ;

2) отключить рубильник 0,4 кВ трансформатора;

3) отключить разъединитель, запереть привод на замок, вывесить плакат «Не включать! Работают люди»;

4) проверить отсутствие напряжения; установить переносное заземление на вводах трансформатора (при необходимости установить заземление на сборке 0,4 кВ).

Включение после ремонта мачтовой подстанции выполняется в обратной последовательности.

Ж.9 Основные операции при выводе в ремонт трансформатора мачтовой подстанции МТП для работ в низковольтном отсеке 0,4 кВ, питающегося ответвлением от линии Л6 (см. рисунок Ж.2):

- 1) отключить на МТП рубильники всех отходящих линий 0,4 кВ;

2) отключить рубильник 0,4 кВ трансформатора;

3) отключить разъединитель, запереть привод на замок, вывесить плакат «Не включать! Работают люди»;

4) проверить отсутствие напряжения; установить переносное заземление на выводах трансформатора 10 кВ и на всех выходах 0,4 кВ (при невозможности установки переносных заземлений на выходах 0,4 кВ переносные заземления устанавливают на первых опорах всех отходящих фидеров).

Библиография

- [1] Правила оперативно-диспетчерского управления в электроэнергетике (утверждены постановлением Правительства Российской Федерации от 27 декабря 2004 г. № 854)
- [2] Федеральный закон «Об электроэнергетике» от 26 марта 2003 г. № 35-ФЗ
- [3] Правила по охране труда при эксплуатации электроустановок (утверждены приказом Министерства труда и социальной защиты Российской Федерации от 24 июля 2013 г. № 328н)

УДК 621.311:006.354

ОКС 27.010

Ключевые слова: переключения в электроустановках, бланк переключений, программа переключений, команды на переключение, организация переключений, последовательность переключений

БЗ 9—2018/18

Редактор *Л.С. Зимилова*
Технический редактор *И.Е. Черепкова*
Корректор *Е.И. Рычкова*
Компьютерная верстка *Д.В. Кардановской*

Сдано в набор 10.10.2018. Подписано в печать 29.10.2018. Формат 60 × 84^{1/8}. Гарнитура Ариал.

Усл. печ. л. 9,30. Уч.-изд. л. 8,37.

Подготовлено на основе электронной версии, предоставленной разработчиком стандарта

ИД «Юриспруденция», 115419, Москва, ул. Орджоникидзе, 11.
www.junsizdat.ru y-book@mail.ru

Создано в единичном исполнении ФГУП «СТАНДАРТИНФОРМ»
для комплектования Федерального информационного фонда стандартов,
117418 Москва, Нахимовский пр-т, д. 31, к. 2.
www.gostinfo.ru info@gostinfo.ru