

МЕЖГОСУДАРСТВЕННЫЙ
СТАНДАРТ

ГОСТ
31610.30-1—
2017
(IEC/IEEE 60079-30-1:
2015)

ВЗРЫВООПАСНЫЕ СРЕДЫ

Часть 30-1

НАГРЕВАТЕЛИ СЕТЕВЫЕ ЭЛЕКТРИЧЕСКИЕ РЕЗИСТИВНЫЕ

Общие требования и требования к испытаниям

(IEC/IEEE 60079-30-1:2015,

Explosive atmospheres — Part 30-1: Electrical resistance trace heating — General
and testing requirements, MOD)

Издание официальное



Москва
Стандартинформ
2018

Предисловие

Цели, основные принципы и основной порядок проведения работ по межгосударственной стандартизации установлены в ГОСТ 1.0—2015 «Межгосударственная система стандартизации. Основные положения» и ГОСТ 1.2—2015 «Межгосударственная система стандартизации. Стандарты межгосударственные, правила, рекомендации по межгосударственной стандартизации. Правила разработки, принятия, обновления и отмены»

Сведения о стандарте

1 ПОДГОТОВЛЕН Автономной некоммерческой национальной организацией «Ех-стандарт» (АННО «Ех-стандарт») на основе собственного перевода на русский язык англоязычной версии стандарта, указанного в пункте 5

2 ВНЕСЕН Федеральным агентством по техническому регулированию и метрологии

3 ПРИНЯТ Межгосударственным советом по стандартизации, метрологии и сертификации по переписке (протокол от 30 ноября 2017 г. № 52-2017)

За принятие проголосовали:

Краткое наименование страны по МК (ИСО 3166) 004—97	Код страны по МК (ИСО 3166) 004—97	Сокращенное наименование национального органа по стандартизации
Беларусь	BY	Госстандарт Республики Беларусь
Молдова	MD	Молдова-Стандарт
Россия	RU	Росстандарт
Таджикистан	TJ	Таджикстандарт
Узбекистан	UZ	Узстандарт
Украина	UA	Минэкономразвития Украины

4 Приказом Федерального агентства по техническому регулированию и метрологии от 2 октября 2018 г. № 677-ст межгосударственный стандарт ГОСТ 31610.30-1—2017 (IEC/IEEE 60079-30-1:2015) введен в действие в качестве национального стандарта Российской Федерации с 1 июня 2019 г.

5 Настоящий стандарт является модифицированным по отношению к первому изданию международного стандарта IEC/IEEE 60079-30-1:2015 «Взрывоопасные среды. Часть 30-1. Резистивный распределенный электронагреватель. Общие требования и требования к испытаниям» («Explosive atmospheres — Part 30-1: Electrical resistance trace heating — General and testing requirements», MOD) путем исключения из него приложений D и E, которые нецелесообразно применять в межгосударственной стандартизации в связи с тем, что они относятся к региональному методу классификации зон на основе класса взрывоопасности среды (Class) и условий эксплуатации (Division), а также все ссылки на данный метод.

Указанные приложения, не включенные в основную часть настоящего стандарта, приведены в дополнительных приложениях ДА и ДБ.

Наименование настоящего стандарта изменено относительно наименования указанного международного стандарта для приведения в соответствие с ГОСТ 1.5 (подраздел 3.6).

Сведения о соответствии межгосударственных стандартов международным стандартам, использованным в качестве ссылочных в примененном международном стандарте, приведены в дополнительном приложении ДВ

6 ВВЕДЕН ВПЕРВЫЕ

Информация об изменениях к настоящему стандарту публикуется в ежегодном информационном указателе «Национальные стандарты», а текст изменений и поправок — в ежемесячном информационном указателе «Национальные стандарты». В случае пересмотра (замены) или отмены настоящего стандарта соответствующее уведомление будет опубликовано в ежемесячном информационном указателе «Национальные стандарты». Соответствующая информация, уведомление и тексты размещаются также в информационной системе общего пользования — на официальном сайте Федерального агентства по техническому регулированию и метрологии в сети Интернет (www.gost.ru)

© Стандартиформ, оформление, 2018



В Российской Федерации настоящий стандарт не может быть полностью или частично воспроизведен, тиражирован и распространен в качестве официального издания без разрешения Федерального агентства по техническому регулированию и метрологии

Содержание

1 Область применения	1
2 Нормативные ссылки	7
3 Термины и определения	8
4 Общие технические требования	12
4.1 Общие требования	12
4.2 Механическая прочность	12
4.3 Концевые заделки и соединители	12
4.4 Требования к защите цепей питания	12
4.5 Требования к ограничению температуры нагрева	13
5 Испытания	15
5.1 Типовые испытания	15
5.2 Приемо-сдаточные испытания	33
6 Маркировка	34
6.1 Маркировка электронагревателей	34
6.2 Маркировка компонентов электронагревателей, собираемых на месте	34
7 Требования к документации	34
7.1 Общие требования	34
7.2 Требования к проектированию системы	35
7.3 Требования к документации систем распределенных электронагревателей	35
7.4 Инструкции по монтажу распределенной электронагревательной системы	36
7.5 Инструкции по вводу в эксплуатацию	36
7.6 Инструкции по техническому обслуживанию, ремонту или модификации	36
Приложение А (справочное) Типовая таблица условий проведения испытаний для Gb/Gc/Db/Dc (см. связь уровней взрывозащиты оборудования с зонами в ГОСТ IEC 60079-14)	37
Приложение В (справочное) Проверочная таблица по требованиям к установке электронагревателей	39
Приложение С (обязательное) Методы проверки конструкции распределенного электронагревателя	41
Приложение ДА (справочное) Требования к системам распределенного электронагрева для условий эксплуатации, соответствующих Division 1 и Division 2	47
Приложение ДБ (справочное) Матрица типовых испытаний для условий эксплуатации, соответствующих Division 1 и Division 2	50
Приложение ДВ (справочное) Сведения о соответствии ссылочных межгосударственных стандартов международным стандартам, использованным в качестве ссылочных в примененном международном стандарте	52
Библиография	53

Предисловие

Настоящий стандарт следует применять совместно с *ГОСТ 31610.30-2*.

Настоящий стандарт модифицирован по отношению к первому изданию IEC/IEEE 60079-30-1.

Из него исключены приложения D и E IEC/IEEE 60079-30-1, распространяющиеся на требования к распределенным электронагревателям при применении регионального (североамериканского) метода классификации зон на основе класса взрывоопасности среды (Class) и условий эксплуатации (Division), и все ссылки, относящиеся к данному методу.

В текст настоящего стандарта внесены значительные изменения в дополнение к общему пересмотру и исправлению *ГОСТ IEC 60079-30-1* и его гармонизации в соответствии с [1], [2], а именно:

- добавлено испытание на ударостойкость при минимальной температуре;
- в испытание на термостойкость добавлена процедура механического испытания;
- включено определение тепловых характеристик вместо требований к термической безопасности;
- добавлена альтернативная процедура испытания на пластине при определении температуры оболочки;
- добавлены испытание на светостойкость и испытание в условиях конденсации влаги;
- пересмотрены и значительно расширены требования к документации;
- добавлена таблица применимости требований *ГОСТ 31610.0*;
- добавлено приложение, распространяющееся на методы проверки конструкции распределенных электронагревателей (которое прежде было размещено в *ГОСТ IEC 60079-30-2*),
- исправлены ошибки в оригинале стандарта: в пункте 5.1.4 в значении расстояния до точки приложения пламени и на рисунке 6 в значении плотности изоляции из стекловолокна;
- добавлены два примечания в раздел C.4 приложения C.

Изменения выделены курсивом.

Информация о значимости изменений в первом издании *ГОСТ 31610.30-1* по сравнению с первым изданием *ГОСТ IEC 60079-30-1* приведены в таблице.

Таблица

Изменение	Раздел, пункт, подпункт, приложение	Тип		
		Незначительное и редакционное изменение	Расширение	Значительное техническое изменение
Добавление разъяснения об исключении из области настоящего стандарта уровней взрывозащиты оборудования Ga и Da	1	X	—	—
Добавление таблицы о применении или исключении требований конкретных разделов <i>ГОСТ 31610.0</i>	1	X	—	—
Для стабилизированных конструкций — разъяснение о необходимости проверки посредством испытаний и добавление таблицы специальных требований	4.5.2	X	—	—
Для регулируемых конструкций — разъяснение необходимости проверки посредством испытаний и добавление таблицы специальных требований	4.5.3	X	—	—
Для регулируемых конструкций — разъяснения и добавление отдельных требований для Gb/Db и Gc/Dc	4.5.3		X	
Требования к калибровке прибора для испытания на воспламеняемость заменены эквивалентными требованиями к уровням энергии испытательных газов	5.1.4	X	—	—

Окончание таблицы

Изменение	Раздел, пункт, подпункт, приложение	Тип		
		Незначительное и редакционное изменение	Расширение	Значительное техническое изменение
Добавление испытания на ударостойкость при минимальной температуре	5.1.5	—	—	C.1
Добавление требования к радиусу изгиба распределенного электронагревателя при его намотке на оправку при определении термостойкости	5.1.11	—	—	C.1
Замена процедуры определения термической безопасности процедурой определения термических характеристик	5.1.12			C.2
Добавление альтернативной процедуры с применением плиты в системный метод определения максимальной температуры оболочки	5.1.13.2	—	—	C.3
Добавление испытания на стойкость к воздействию внешней среды	5.1.16	—	—	C.4
Изменение требования к маркировке минимальной температуры при монтаже	6.1	—	—	C.5
Добавление новых требований к маркировке для компонентов электронагревателей, собираемых на месте	6.2	—	—	C.5
Дополнения и изменения требований к документации	7	—	—	C.5
Добавление приложения	Приложение А	X	—	—
Добавление приложения	Приложение В	X	—	—
Добавление приложения, устанавливающего методы проверки конструкции резистивного нагревателя согласно ГОСТ 31610.30-2	Приложение С	—	—	C.6

Примечание — Приведенный перечень технических изменений включает в себя информацию о значимости этих изменений в настоящем стандарте, но не включает в себя всех изменений по сравнению с его предыдущей версией.

Объяснение

А) Определения

Незначительные и редакционные изменения:

- разъяснение;
- снижение технических требований;
- незначительное изменение технических требований;
- редакционные исправления.

Это незначительные редакционные или технические изменения, которые включают в себя изменения формулировок для более точного и ясного изложения технических требований без изменения технического содержания. Расширение: добавление технических возможностей.

Это изменения, которые влекут появление новых возможностей, но при этом остаются неизменными требования к оборудованию. В связи с чем данные изменения не учитывают для изделий, соответствующих требованиям предыдущего издания стандарта.

Значительные технические изменения:

- добавление технических требований;
- повышение технических требований.

Это изменения технических требований (добавление, повышение уровня или исключение), вследствие которых изделие, отвечающее требованиям предыдущего издания стандарта, не всегда будет соответствовать тре-

бованиям более позднего издания. Данные изменения необходимо учитывать для изделий, соответствующих требованиям предыдущего издания. Дополнительная информация об этих требованиях приведена в подразделе В.

Примечание — Данные изменения отражают современный технический уровень, однако, как правило, не влияют на модернизацию оборудования, уже реализуемого на рынке.

В) Информация об исходных данных для значительных технических изменений:

- С.1 — добавлены требования о дополнительных механических испытаниях в целях гармонизации и обеспечения дополнительной безопасности;
- С.2 — добавлены требования к тепловым характеристикам для подтверждения необходимости обеспечения термической стойкости изделий во взрывоопасных средах;
- С.3 — добавлена альтернативная процедура с применением плиты для определения максимальной температуры оболочки, которую можно использовать вместо 5.1.13.4.2, относящейся к проверке температуры поверхности;
- С.4 — испытание на воздействие внешней среды добавлено для изделий, которые могут подвергаться воздействию солнечного излучения и влаги при применении по назначению;
- С.5 — внесены дополнительные требования к маркировке и документации для предоставления дополнительной информации потребителю;
- С.6 — методика проверки конструкции распределенного электронагревателя добавлена для обеспечения соответствия с требованиями оценки для методов определения максимальной температуры оболочки стабилизированной конструкции и регулируемой конструкции.

Введение

Настоящий стандарт устанавливает общие технические требования и требования к испытаниям для оборудования электронагрева поверхности, используемого во взрывоопасных средах. Требования настоящего стандарта рассматриваются как минимальные требования для уровней взрывозащиты оборудования Gb, Gc, Db и Dc во взрывоопасных газовых и пылевых средах и средах с присутствием волокон и/или пуха. Хотя некоторые из этих требований присутствуют в национальных и международных стандартах, в настоящем стандарте они значительно расширены.

Поправка к ГОСТ 31610.30-1—2017 (IEC/IEEE 60079-30-1:2015) Взрывоопасные среды. Часть 30-1. Нагреватели сетевые электрические резистивные. Общие требования и требования к испытаниям

В каком месте	Напечатано	Должно быть		
Предисловие. Таблица согласования	—	Армения	AM	Минэкономики Республики Армения

(ИУС № 3 2020 г.)

Поправка к ГОСТ 31610.30-1—2017 (IEC/IEEE 60079-30-1:2015) Взрывоопасные среды. Часть 30-1. Нагреватели сетевые электрические резистивные. Общие требования и требования к испытаниям

В каком месте	Напечатано	Должно быть		
Предисловие. Таблица согласования	—	Казахстан	KZ	Госстандарт Республики Казахстан

(ИУС № 4 2020 г.)

ВЗРЫВООПАСНЫЕ СРЕДЫ

Часть 30-1

НАГРЕВАТЕЛИ СЕТЕВЫЕ ЭЛЕКТРИЧЕСКИЕ РЕЗИСТИВНЫЕ

Общие требования и требования к испытаниям

Explosive atmospheres. Part 30-1. Electrical resistance trace heaters. General and testing requirements

Дата введения — 2019—06—01

1 Область применения

Настоящий стандарт устанавливает общие технические требования и требования к испытаниям резистивных распределенных электронагревателей, применяемых во взрывоопасных средах, кроме взрывоопасных сред, требующих уровня взрывозащиты оборудования Ga и Da. Настоящий стандарт распространяется на электронагреватели, которые могут включать в себя блоки заводского изготовления или собранные в эксплуатационных условиях, представляющие собой последовательные и параллельные распределенные нагреватели, нагревательные маты и панели, смонтированные и/или заделанные в соответствии с инструкциями изготовителя.

Настоящий стандарт также устанавливает требования к концевым заделкам и методам регулирования, используемым с системами распределенного электронагрева. Взрывоопасные зоны, указанные в настоящем стандарте, — это зоны согласно определениям *ГОСТ IEC 60079-10-1* и *ГОСТ IEC 60079-10-2*.

Настоящий стандарт дополняет и заменяет общие требования *ГОСТ 31610.0*, кроме указанных в таблице 1. В том случае, если требования настоящего стандарта вступают в противоречие с требованиями *ГОСТ 31610.0*, то приоритетными являются требования настоящего стандарта.

Таблица 1 — Применимость отдельных разделов *ГОСТ 31610.0*

ГОСТ 31610.0		Резистивный распределенный электронагреватель и встроенный компонент		Концевая заделка как отдельный компонент
Раздел/подраздел (справочная информация)	Раздел/подраздел (обязательная информация)	Группа I и группа II	Группа III	
1	Область применения	Применяется*	Применяется*	Применяется*
2	Нормативные ссылки	Применяется*	Применяется*	Применяется*
3	Термины и определения	Применяется*, кроме температуры окружающей среды (см. 3.1)	Применяется*, кроме температуры окружающей среды (см. 3.1)	Применяется*, кроме температуры окружающей среды (см. 3.1)
4	Классификация оборудования по группам	Применяется*	Применяется*	Применяется*
4.1	Оборудование группы I	Применяется*	Не применяется**	Применяется*

Продолжение таблицы 1

ГОСТ 31610.0		Резистивный распределенный электронагреватель и встроенный компонент		Концевая заделка как отдельный компонент
Раздел/подраздел (справочная информация)	Раздел/подраздел (обязательная информация)	Группа I и группа II	Группа III	
4.2	Оборудование группы II	Применяется*, всегда IIC	Не применяется**	Применяется*
4.3	Оборудование группы III	Не применяется**	Применяется*, только с наружной стороны теплоизоляции, всегда IIIC	Применяется*, только с наружной стороны теплоизоляции
4.4	Оборудование для применения в конкретной взрывоопасной среде	Не применяется**	Не применяется**	Применяется*
5.1	Влияние окружающей среды	Применяется*	Применяется*	Применяется*
5.1.1	Температура окружающей среды	Заменено на 6.1 в)	Заменено на 6.1 в)	Применяется* (см. 3.1)
5.1.2	Внешние источники нагрева или охлаждения	Применяется*	Применяется*	Применяется*
5.2	Эксплуатационная температура	Изменено***	Изменено***	Применяется*
5.3.1	Определение максимальной температуры поверхности	Заменено на 4.5 и 5.1.13	Заменено на 4.5 и 5.1.13 только при испытаниях в соответствии с 5.1.13.3	Применяется*
5.3.2.1	Электрооборудование группы I	Применяется*	Не применяется**	Применяется*
5.3.2.2	Электрооборудование группы II	Применяется*	Не применяется**	Применяется*
5.3.2.3.1	Электрооборудование группы III. Максимальная температура поверхности без слоя пыли	Не применяется**	Применяется*, когда значения максимальной температуры поверхности, определенные по ГОСТ 31610.30-1, используются вместо метода определения температуры по ГОСТ 31610.0	Применяется*
5.3.2.3.2	Электрооборудование группы III. Максимальная температура поверхности электрооборудования со слоем пыли	Не применяется**	Применяется*, когда значение максимальной температуры поверхности определено только для тех поверхностей, на которые воздействуют слои горячей пыли. Не применяется для резистивных нагревателей, закрытых теплоизоляцией	Применяется*

Продолжение таблицы 1

ГОСТ 31610.0		Резистивный распределенный электронагреватель и встроенный компонент		Концевая заделка как отдельный компонент
Раздел/подраздел (справочная информация)	Раздел/подраздел (обязательная информация)	Группа I и группа II	Группа III	
5.3.3	Температура поверхности малых элементов электрооборудования группы I или II	Не применяется**	Не применяется**	Применяется*
6.1	Требования к электрооборудованию. Общие требования	Применяется*	Применяется*	Применяется*
6.2	Механическая прочность оборудования	Заменено на 4.2	Заменено на 4.2	В случае прямого контакта с резистивным нагревателем можно заменить на 4.2
6.3	Время открытия оболочки	Не применяется**	Не применяется**	Применяется*
6.4	Блуждающие токи в оболочках (например, крупных электрических машин)	Не применяется**	Не применяется**	Не применяется**
6.5	Крепление прокладки	Не применяется**	Не применяется**	Применяется*
6.6	Электрооборудование, создающее электромагнитные и ультразвуковые излучения	Не применяется**	Не применяется**	Применяется*
7.1.1	Неметаллические оболочки и неметаллические части оболочек. Применяемость	Заменено последним абзацем 4.1	Заменено последним абзацем 4.1	Применяется*
7.1.2.1	Технические характеристики материалов. Общие положения	Заменено последним абзацем 4.1	Заменено последним абзацем 4.1	Применяется*
7.1.2.2	Технические характеристики материалов. Пластмассовые материалы	Заменено последним абзацем 4.1	Заменено последним абзацем 4.1	Применяется*
7.1.2.3	Эластомерные материалы	Заменено последним абзацем 4.1	Заменено последним абзацем 4.1	Применяется*
7.2	Теплостойкость	Заменено согласно требованиям и испытаниям настоящего стандарта	Заменено согласно требованиям и испытаниям настоящего стандарта	Применяется*
7.3	Светостойкость	Заменено на 5.1.16 для резистивных нагревателей и встроенных компонентов, на которые воздействует внешняя среда	Заменено на 5.1.16 для резистивных нагревателей и встроенных компонентов, на которые воздействует внешняя среда	Применяется*

Продолжение таблицы 1

ГОСТ 31610 0		Резистивный распределенный электронагреватель и встроенный компонент		Концевая заделка как отдельный компонент
Раздел/подраздел (справочная информация)	Раздел/подраздел (обязательная информация)	Группа I и группа II	Группа III	
7.4.1	Заряды статического электричества на внешних неметаллических оболочках или их частях. Применяемость	Не применяется**	Не применяется**	Применяется*
7.4.2	Предотвращение образования заряда статического электричества на электрооборудовании группы I или II	Не применяется**	Не применяется**	Применяется*
7.4.3	Предотвращение образования заряда статического электричества на электрооборудовании группы III	Не применяется**	Не применяется**	Применяется*
7.5	Незаземленные металлические части	Не применяется**	Не применяется**	Применяется*
8.1	Состав материала	Не применяется**	Не применяется**	Применяется*
8.2	Оборудование группы I	Не применяется**	Не применяется**	Применяется*
8.3	Оборудование группы II	Не применяется**	Не применяется**	Применяется*
8.4	Оборудование группы III	Не применяется**	Не применяется**	Применяется*
9	Крепежные детали	Не применяется**	Не применяется**	Применяется*
10	Блокировки	Не применяется**	Не применяется**	Применяется*
11	Проходные изоляторы	Не применяется**	Не применяется**	Применяется*
12	Материалы, используемые в качестве герметиков	Заменено последним абзацем 4.1	Заменено последним абзацем 4.1	Применяется*
13	Ех-компоненты	Применяется*	Применяется*	Применяется*
14	Вводные устройства и соединительные контактные зажимы	Распространяются требования настоящего стандарта	Распространяются требования настоящего стандарта	Применяется*
15	Соединительные контактные зажимы для заземляющих или нулевых защитных проводников	Заменено на 5.1.15	Заменено на 5.1.15	Применяется*
16	Вводы в оболочках	Не применяется**	Не применяется**	Применяется*
17	Дополнительные требования к вращающимся электрическим машинам	Не применяется**	Не применяется**	Не применяется**
18	Дополнительные требования к коммутационным аппаратам	Не применяется**	Не применяется**	Не применяется**

Продолжение таблицы 1

ГОСТ 31610.0		Резистивный распределенный электронагреватель и встроены компонент		Концевая заделка как отдельный компонент
Раздел/подраздел (справочная информация)	Раздел/подраздел (обязательная информация)	Группа I и группа II	Группа III	
19	Дополнительные требования к предохранителям	Не применяется**	Не применяется**	Применяется*
20	Дополнительные требования к вилкам, штепсельным розеткам и соединителям	Не применяется**	Не применяется**	Применяется*
21	Дополнительные требования к осветительным приборам	Не применяется**	Не применяется**	Не применяется**
22	Дополнительные требования к головным и ручным светильникам	Не применяется**	Не применяется**	Не применяется**
23	Оборудование, содержащее элементы и батареи	Не применяется**	Не применяется**	Применяется*
24	Документация	Применяется*	Применяется*	Применяется*
25	Соответствие прототипа или образца документации	Применяется*	Применяется*	Применяется*
26.1	Общие требования	Применяется*	Применяется*	Применяется*
26.2	Условия испытаний	Применяется*	Применяется*	Применяется*
26.3	Испытания во взрывоопасных испытательных смесях	Не применяется**	Не применяется**	Применяется*
26.4	Испытания оболочек	Не применяется**	Не применяется**	Применяется*
26.4.1	Порядок проведения испытаний	Не применяется**	Не применяется**	Применяется*
26.4.1.1	Оболочки и их части из металла и части оболочек из стекла	Не применяется**	Не применяется**	Применяется*
26.4.1.2	Испытания неметаллических оболочек или неметаллических частей иных оболочек	Не применяется**	Не применяется**	Применяется*
26.4.2	Испытание на удароустойчивость	Заменено на 5.1.5	Заменено на 5.1.5	Применяется*
26.4.3	Испытания сбрасыванием	Не применяется**	Не применяется**	Не применяется**
26.4.4	Критерии оценки результатов испытаний	Заменено на 5.1.5	Заменено на 5.1.5	Применяется*
26.4.5	Проверка соответствия степени защиты, обеспечиваемой оболочками (IP)	Заменено на 5.1.8 и/или 5.1.9	Заменено на 5.1.8 и/или 5.1.9	Применяется*

Продолжение таблицы 1

ГОСТ 31610 0		Резистивный распределенный электронагреватель и встроенный компонент		Концевая заделка как отдельный компонент
Раздел/подраздел (справочная информация)	Раздел/подраздел (обязательная информация)	Группа I и группа II	Группа III	
26.5	Тепловые испытания	Изменено***	Изменено***	Применяется*
26.5.1	Измерение температуры	Заменено на 5.1.13	Заменено на 5.1.13	Применяется*
26.5.2	Испытание на тепловой удар	Не применяется**	Не применяется**	Применяется*
26.5.3	Испытание малых элементов на воспламенение взрывоопасных смесей	Не применяется**	Не применяется**	Применяется*
26.6	Испытание проходных изоляторов крутящим моментом	Не применяется**	Не применяется**	Применяется*
26.7	Неметаллические оболочки или неметаллические части иных оболочек	Не применяется**	Не применяется**	Применяется*
26.8	Теплостойкость	Заменено на 5.1.11	Заменено на 5.1.11	Применяется*
26.9	Холодостойкость	Заменено на 5.1.7	Заменено на 5.1.7	Применяется*
26.10	Светостойкость	Заменено на 5.1.16 для распределенных электронагревателей и встроенных компонентов, на которые воздействует внешняя среда	Заменено на 5.1.16 для распределенных электронагревателей и встроенных компонентов, на которые воздействует внешняя среда	Применяется*
26.11	Стойкость электрооборудования группы I к воздействию химических агентов	Применяется* для группы I	Не применяется**	Применяется*
26.12	Проверка целостности заземления	Не применяется**	Не применяется**	Применяется*
26.13	Испытание по определению электрического сопротивления поверхности частей оболочек из неметаллических материалов	Не применяется**	Не применяется**	Применяется*
26.14	Измерение емкости	Не применяется**	Не применяется**	Применяется*
26.15	Проверка номинальных характеристик вентиляторов	Не применяется**	Не применяется**	Не применяется**
26.16	Альтернативные испытания эластомерных уплотнительных колец	Не применяется**	Не применяется**	Применяется*
27	Контрольные проверки и испытания	Применяется*	Применяется*	Применяется*

Окончание таблицы 1

ГОСТ 31610.0		Резистивный распределенный электронагреватель и встроенный компонент		Концевая заделка как отдельный компонент
Раздел/подраздел (справочная информация)	Раздел/подраздел (обязательная информация)	Группа I и группа II	Группа III	
28	Ответственность изготовителя	Применяется*	Применяется*	Применяется*
29	Маркировка	Изменено***	Изменено***	Применяется*
30	Руководства по эксплуатации	Изменено***	Изменено***	Применяется*
Приложение А	Дополнительные требования к кабельным вводам	Не применяется**	Не применяется**	Применяется*
Приложение В	Требования к Ех-компонентам	Не применяется**	Не применяется**	Применяется*
Приложение С	Пример установки для испытаний на ударостойкость	Заменено на 5.1.5	Заменено на 5.1.5	Применяется*
Приложение D	Электродвигатели, получающие питание от преобразователей	Не применяется**	Не применяется**	Не применяется**
Приложение E	Тепловые испытания электрических машин	Не применяется**	Не применяется**	Не применяется**
Приложение F	Схема испытаний неметаллических оболочек или неметаллических частей иных оболочек (26.4)	Не применяется**	Не применяется**	Применяется*

* Данное требование ГОСТ 31610.0 применяется без изменения.
 ** Данное требование ГОСТ 31610.0 не применяется.
 *** Данное требование ГОСТ 31610.0 изменено, как указано в настоящем стандарте.

Примечания
 1 Номера разделов в первых трех колонках таблицы относятся к ГОСТ 31610.30-1.
 2 Номер раздела в настоящей таблице приведен только для информации. Применимые требования ГОСТ 31610.0 определены только названием раздела, которое является обязательным.

2 Нормативные ссылки

В настоящем стандарте использованы нормативные ссылки на следующие стандарты:

ГОСТ 31610.0—2014 *Взрывоопасные среды. Часть 0. Оборудование. Общие требования*
 ГОСТ 31610.7—2012 *Взрывоопасные среды. Часть 7. Повышенная защита вида «е»*
 ГОСТ 31610.30-2—2017 *Взрывоопасные среды. Часть 30-2. Нагреватели сетевые электрические резистивные. Руководство по проектированию, установке и техобслуживанию*
 ГОСТ IEC 60079-10-1—2011 *Взрывоопасные среды. Часть 10-1. Классификация зон. Взрывоопасные газовые среды*
 ГОСТ IEC 60079-10-2—2011 *Взрывоопасные среды. Часть 10-2. Классификация зон. Взрывоопасные пылевые среды*
 ГОСТ IEC 60079-14—2013 *Взрывоопасные среды. Часть 14. Проектирование, выбор и монтаж электроустановок*

Примечание — При пользовании настоящим стандартом целесообразно проверить действие ссылочных стандартов в информационной системе общего пользования — на официальном сайте Федерального агентства по техническому регулированию и метрологии в сети Интернет или по ежегодному информационному указателю «Национальные стандарты», который опубликован по состоянию на 1 января текущего года, и по выпускам

ежемесячного информационного указателя «Национальные стандарты» за текущий год. Если ссылочный стандарт заменен (изменен), то при пользовании настоящим стандартом следует руководствоваться заменяющим (измененным) стандартом. Если ссылочный стандарт отменен без замены, то положение, в котором дана ссылка на него, применяется в части, не затрагивающей эту ссылку.

3 Термины и определения

В настоящем стандарте применены термины и определения по *ГОСТ 31610.0*, *ГОСТ 31610.7*, [3] и [4], а также следующие термины с соответствующими определениями.

Примечание — Определение 3.40 идентично определению 3.16 *ГОСТ 31610.7*.

3.1 температура окружающей среды (распределенный электронагрев) [ambient temperature (trace heating)]: Температура вокруг рабочего объекта, включающего электронагреватель с его теплоизоляцией или климатическим барьером.

3.1.1 максимальная температура окружающей среды (maximum ambient temperature): Значение наивысшей заданной температуры окружающей среды.

3.1.2 минимальная температура окружающей среды (распределенный электронагрев) [minimum ambient temperature (trace heating)]: Значение нижнего диапазона температуры окружающей среды, при которой электронагреватель работает в соответствии с указанными требованиями и которая взята за основу при расчетах тепловых потерь.

([4], 426-20-20)

3.2 цепь питания (branch circuit): Часть цепи между автоматическим выключателем, защищающим цепь, и электронагревательным(и) устройством(ами).

([4], 426-20-02)

3.3 соединения (концевые заделки) [connections (terminations)]

3.3.1 холодный вывод (cold lead): Электрически изолированный провод или провода, используемые для подсоединения электронагревателя к цепи питания, конструктивно выполненные таким образом, что они не являются источниками нагрева.

([4], 426-20-03)

3.3.2 концевая заделка (end termination): Заделка конца электронагревателя, которая может выделять тепло и находится на противоположной стороне от источника питания.

([4], 426-20-04)

3.3.3 заделка ввода питания (power termination): Заделка ввода проводов для подачи питания к электронагревателю.

([4], 426-20-05)

3.3.4 тройник (tee): Устройство для последовательного или параллельного соединения с отводом или цепью питания.

([4], 426-20-06)

Примечание — Термин «тройник» или «отвод» заменен на «отвод» или «цепь питания».

3.4 регулируемая конструкция (controlled design): Конструкция, при которой применяется регулятор температуры с соответствующей уставкой или устройство ограничения температуры для установления максимальной температуры оболочки.

3.5 тупик трубопровода (распределенный электронагрев) [dead leg (trace heating)]: Секция технологического трубопровода, отделенная от его основной структуры для определения значений тепловых потерь.

([4], 426-20-07)

3.6 расчетная нагрузка (design loading): Минимальное значение мощности, исходя из расчетных требований к конструкции в наихудших условиях работы с учетом допустимого отклонения напряжения и допусков по сопротивлению и соответствующих коэффициентов безопасности.

([4], 426-20-08)

3.7 электропроводящая оболочка (electrically conductive covering): Металлическая оболочка, металлическая оплетка или другой проводящий электрический ток материал.

3.8 распределенный электронагреватель заводского изготовления [factory fabricated (trace heating)]: Электронагреватель с необходимыми концевыми заделками и соединениями, смонтированный в устройство или агрегат.

([4], 426-20-09)

3.9 собранный в условиях эксплуатации распределенный электронагреватель [field assembled (trace heating)]: Электронагреватель, поставляемый вместе с компонентами концевой заделки и собираемый на объекте.

([4], 426-20-10)

3.10 тепловые потери (heat loss): Часть тепловой энергии от трубопровода, резервуара или оборудования, выделяемая в окружающую среду.

([4], 426-20-11)

3.11 теплоотвод (heat sink): Компонент, проводящий и рассеивающий тепло от объекта.

Примечание — Типовые теплоотводы — опорные конструкции трубопроводов и их компоненты большой массы, например вентильные приводы или корпуса насосов.

([4], 426-20-12)

3.12 средства теплообмена (heat-transfer aids): Теплопроводящие материалы, такие как металлическая фольга или теплопроводящие компаунды, используемые для повышения эффективности теплообмена между электронагревателем и объектом.

([4], 426-20-13)

3.13 предельная температура (high-limit temperature): Значение максимальной допустимой температуры системы, содержащей трубопровод, технологическую среду и систему распределенного электронагрева.

([4], 426-20-16)

Примечание — Добавлено слово «распределенного».

3.14 встроенные элементы (integral components): Термоусаживающиеся концевые заделки, соединения холодных выводов, литые заделки выводов или соединительные муфты, предусмотренные конструкцией электронагревателя и подвергающиеся воздействию той же среды (под теплоизоляцией), что и электронагреватель, не предназначенные для повторного применения в случае ремонта или изменения, которые могут быть заводского изготовления или собранными на месте применения.

3.15 максимальная температура длительного воздействия (электронагреватель выключен) [maximum continuous exposure temperature (trace heater de-energized)]: Максимальное значение длительно воздействующей на выключенный электронагреватель температуры, заявленной изготовителем.

3.16 максимальная поддерживаемая температура/максимальная температура при продолжительной работе (электронагреватель включен) [maximum maintain temperature/maximum continuous operating temperature (trace heater energized)]: Значение максимальной заданной температуры объекта при непрерывной работе электронагревателя, заявленное изготовителем.

3.17 максимальная температура кратковременного воздействия (электронагреватель включен или выключен) [maximum intermittent exposure temperature (trace heater energized or de-energized)]: Значение самой высокой допустимой кратковременно воздействующей на электронагреватель температуры, заявленной изготовителем.

3.18 поддерживаемая температура (maintain temperature): Заданная температура объекта или процесса, которую распределенный нагреватель должен поддерживать.

3.19 максимальная температура оболочки (maximum sheath temperature): Максимальная температура внешней оболочки электронагревателя.

3.20 максимальная допустимая температура (maximum withstand temperature): Значение максимальной рабочей температуры или температуры окружающей среды, не оказывающей отрицательного влияния на теплостойкость электронагревателя и его компонентов.

([4], 426-20-18)

3.21 минимальная температура при монтаже (minimum installation temperature): Минимальная температура, при которой систему электронагрева допускается монтировать.

3.22 электронагреватели с минеральной изоляцией (MI trace heaters): Электронагреватели с минеральной изоляцией и с оболочкой из металла, обычно содержащие один или несколько нагревательных проводников.

3.23 рабочее напряжение (operating voltage): Значение фактического напряжения, подаваемого на действующий электронагреватель.

([4], 426-20-21)

3.24 **воздействие окружающей среды** (outdoor exposure): Воздействие на электронагреватель внешних условий, таких как ультрафиолетовое излучение и влага.

3.25 **внешняя оболочка** (overjacket): Сплошной слой материала, наносимого на внешнюю сторону электропроводящего покрытия (металлической оболочки, экрана или брони и т. п.) для защиты от коррозии.

3.26 **параллельные распределенные электронагреватели** (parallel trace heater(s)): Нагреватель, элементы которого подключаются к цепи питания по параллельной схеме либо все вместе, либо отдельными зонами так, чтобы поддерживалась определенная удельная мощность на погонную длину, независимо от изменения длины сплошного электронагревателя или числа дискретных зон.

3.27 **удельная мощность** (power density): Значение выходной мощности электронагревателя в Вт на единицу длины или Вт на единицу площади.

3.28 **номинальная тепловая мощность** (rated output): Значение общей мощности, мощности на единицу длины или единицу площади поверхности электронагревателя при номинальных значениях напряжения, температуры и длины или площади.

([4], 426-20-24)

Примечание — Удалено «выражаемое в Вт/м или Вт/м²».

3.29 **номинальное напряжение** (распределенный электронагрев) [rated voltage (trace heating)]: Установленное изготовителем значение напряжения, на которое рассчитаны рабочие и эксплуатационные характеристики распределенных электронагревателей.

([4], 426-20-25)

Примечание — Добавлено словосочетание «установленное изготовителем».

3.30 **последовательные распределенные электронагреватели** (series trace heaters): Электронагреватель, нагревательные элементы которого электрически соединены последовательно с одной линией тока и одинаковым удельным сопротивлением при конкретной температуре для конкретной длины.

([4], 426-20-26)

3.31 **оболочка** (sheath): Однородное и сплошное металлическое или неметаллическое покрытие, внутри которого размещен электронагреватель, используемое для обеспечения его защиты от воздействия окружающей среды (коррозии, влаги и др.).

Примечание — См. 3.25.

([4], 426-20-27)

Примечание — Добавлено примечание.

3.32 **температура оболочки** (распределенный электронагрев) [sheath temperature (trace heating)]: Значение температуры нагрева сплошного внешнего покрытия, которая может иметь место от воздействия окружающей среды.

([4], 426-20-28)

3.33 **стабилизированная конструкция** (stabilized design): Конструкция электронагревателя, при которой его температура в зависимости от исполнения и условий применения стабилизируется на уровне ниже предельной температуры при наиболее неблагоприятных условиях без применения средств ограничения температуры.

([4], 426-20-29)

3.34 **пусковой ток** (start-up current): Значение тока электронагревателя в момент его включения.

([4], 426-20-30)

3.35 **документация по системе** (распределенного электронагрева) [system documentation (trace heating)]: Информация, предоставляемая изготовителем для ознакомления и обеспечения правильной установки и безопасного использования системы распределенного электронагрева.

([4], 426-20-31)

3.36 **термостат** (temperature control device): Устройство для поддержания температуры в установленном диапазоне.

([4], 426-20-33)

3.37 регулятор температуры (temperature controller): Устройство или сочетание устройств, включающее в себя средства измерения температуры и регулирования мощности, подаваемой на электронагреватель.

([4], 426-20-34)

3.38 устройство ограничения температуры (temperature limiting device): Устройство, предотвращающее превышение максимальной допустимой температуры поверхности электронагревателя посредством отключения его питания.

3.39 датчик температуры (термочувствительный элемент) [temperature sensor (temperature sensing element)]: Устройство, реагирующее на температуру и формирующее электрический сигнал или вызывающее механическое срабатывание.

3.40 теплоизоляция (thermal insulation): Материал, содержащий в своей структуре воздушные или газовые карманы и пустоты или теплоотражающие поверхности, который при соблюдении условий применения задерживает передачу тепла.

([4], 426-20-36)

3.41 резистивный распределенный электронагреватель (trace heater): Устройство, предназначенное для выделения тепла по принципу электрического сопротивления и состоящее из одного или более металлических проводников или электропроводящего материала, соответствующим образом электрически изолированного и защищенного.

([4], 426-20-37)

3.42 нагревательный мат (heating pad): Электронагреватель, состоящий из последовательно или параллельно соединенных термозементов, достаточно гибких, чтобы принимать форму нагреваемой поверхности.

3.43 нагревательная панель (heating panel): Негибкий электронагреватель, состоящий из последовательно или параллельно соединенных термозементов, изготовленных в соответствии с общей формой нагреваемой поверхности.

3.44 комплектный распределенный электронагреватель (trace heater unit, trace heater set): Последовательный или параллельный распределенный электронагреватель, нагревательный мат или нагревательная панель с необходимой концевой заделкой, выполненной в соответствии с инструкциями изготовителя.

3.45 резистивный распределенный электронагрев (trace heating): Использование резистивных распределенных нагревателей, нагревательных матов, нагревательных панелей и опорных элементов с целью поддержания или повышения температуры содержимого трубопроводов, резервуаров и сопряженного оборудования.

([4], 426-20-39)

Примечание — Удалено словосочетание «с внешней стороны».

3.46 система распределенного электронагрева (trace heating system): Использование распределенного электронагрева, включая всю необходимую конструкторскую и эксплуатационную документацию.

3.47 коэффициент, учитывающий длину трассы (trace ratio): Значение отношения длины распределенного электронагревателя к длине трубопровода.

3.48 климатический барьер (weather barrier): Материал, нанесенный на внешнюю поверхность теплоизоляции, защищающий ее от воды или других жидкостей, от физических повреждений под воздействием града, ветра, солнечных лучей, атмосферных загрязнений, а также от механических повреждений.

([4], 426-20-40)

Примечание — Заменено словосочетание «мокрый снег» на «град».

3.49 рабочий объект (workpiece): Объект, на котором применяют резистивный распределенный электронагреватель.

Примечание — Например, технологическое оборудование, такое как трубопроводы, резервуары, баки, задвижки, инструменты и подобное оборудование.

([4], 426-20-41)

Примечание — Добавлено приведенное выше примечание.

4 Общие технические требования

4.1 Общие требования

Резистивные распределенные электронагреватели согласно области применения настоящего стандарта должны быть сконструированы и изготовлены таким образом, чтобы гарантировались их электрическая, термическая и механическая прочность и надежность в работе. Резистивные распределенные электронагреватели и встроенные элементы должны соответствовать требованиям *ГОСТ 31610.0*, за исключением требований, приведенных в таблице 1.

Распределенные электронагреватели должны быть снабжены равномерно распределенной электропроводящей оболочкой, которая должна покрывать не менее 70 % их поверхности. Нагревательные маты и панели должны быть сконструированы таким образом, чтобы электропроводящая оболочка была расположена напротив нагреваемой поверхности. Электропроводящая оболочка должна быть пригодна для применения в конкретной(ых) среде(ах) или снабжена неметаллическим покрытием поверх электропроводящей оболочки. Изготовитель должен указать максимально допустимую температуру, определяемую в градусах Цельсия. Материалы, используемые в распределенных электронагревателях и встроенных элементах, должны выдерживать температуру, не менее заявленной изготовителем максимальной допустимой температуры плюс 20 К при проведении испытаний в соответствии с 5.1.11. Изготовитель должен предоставить спецификацию неметаллических материалов, гарантирующих механическую прочность и электрическую изоляцию (между нагревателем и другими проводящими частями), которая должна включать в себя идентификацию типа материала.

4.2 Механическая прочность

Механическую прочность распределенных электронагревателей необходимо определять испытаниями в соответствии с 5.1.5—5.1.7 и 5.1.11.

Распределенные электронагреватели, предназначенные только для применения на участках с низкой степенью риска механического повреждения, испытывают с уменьшенной нагрузкой во время испытания на удар по 5.1.5 и меньшим усилием в испытании на деформацию по 5.1.6. Их необходимо четко маркировать в соответствии с требованиями 7.4, перечисление е).

Электронагреватели могут быть оборудованы дополнительной защитой от механических повреждений, чтобы соответствовать требованиям настоящего стандарта, если они поставляются как целый агрегат (предварительно смонтированный) и в инструкции содержится следующее предупреждение: «Не разрешается снимать механическую защиту и эксплуатировать электронагреватели без установленной механической защиты». В этом случае испытания по 5.1.5 и 5.1.6 следует проводить с установленной на электронагревателе дополнительной защитой от механических повреждений.

4.3 Концевые заделки и соединители

Концевые заделки и соединители могут быть неотъемлемой частью распределенного электронагревателя или самостоятельными изделиями. В последнем случае их считают Ex-оборудованием или Ex-компонентами в соответствии с *ГОСТ 31610.0*. Испытания концевых заделок и соединителей, являющихся частью электронагревателя, проводят так же, как и для части представительного комплектного распределенного электронагревателя (см. 5.1.1).

Электрические соединители, поставляемые с встроенными элементами, должны быть сертифицированы для допустимой нагрузки по току проводников распределенного электронагревателя, заявленной изготовителем, и соответствовать критериям других испытаний в соответствии с настоящим стандартом.

Концевые заделки распределенного электронагревателя, идентифицированные как отдельные компоненты, должны соответствовать требованиям к одному или нескольким видам взрывозащиты для данного применения, приведенным в *ГОСТ 31610.0*, которые могут быть дополнены или изменены требованиями настоящего стандарта (см. также таблицу 1).

4.4 Требования к защите цепей питания

Минимальными требованиями, предъявляемыми к системам резистивного распределенного электронагрева для использования во взрывоопасных газовых средах, являются следующие требования:

- использование только изолированных проводников для подключения к питающей сети;
- наличие максимальной токовой защиты для каждой цепи питания;
- наличие средств защиты от замыканий на землю с помощью отключения всех линейных проводов:

1) Для систем TT и TN: в каждом распределенном электронагревателе или его цепи питания устройства защиты должны прерывать замыкание на землю с высоким сопротивлением в точке замыкания, а также короткие замыкания. Это должно быть осуществлено с помощью устройства защиты от замыкания на землю или регулятора со способностью прерывания замыкания на землю, используемого совместно с соответствующей защитой цепи. Предпочтительный уровень отключения — 30 мА или на 30 мА выше характеристики емкостной утечки электронагревателя, указанной поставщиком электронагревателя.

2) Для систем IT устройство контроля сопротивления электрической изоляции для отключения питания должно быть установлено во всех случаях, когда электрическое сопротивление не превышает 50 Ом/В номинального напряжения.

Примечание — Если согласно условиям обслуживания и надзора обслуживание систем осуществляет только квалифицированный персонал и непрерывная работа цепи необходима для безопасного функционирования оборудования или процессов, допустимо не отключать цепь при коротком замыкании в том случае, если по сигналу тревоги будут предприняты необходимые действия.

Требования перечислений а), б), в) могут быть реализованы в одном устройстве.

Примечания

1 Применение указанного исключения — по усмотрению потребителя.

2 Эта информация должна быть включена в документацию на изделие, как указано в разделе 7.

4.5 Требования к ограничению температуры нагрева

4.5.1 Общие требования

Электронагревательная система должна быть конструктивно выполнена таким образом, чтобы при всех условиях температура поверхности нагревательного устройства соответствовала температурному классу электрооборудования или температуре воспламенения взрывоопасной смеси минус 5 К для температур ниже или равных 200 °С или минус 10 К для температур свыше 200 °С. Максимальная температура оболочки распределенного электронагревателя должна быть ниже максимальной допустимой температуры.

Максимальные значения температуры оболочки должны быть определены для соответствующего применения нагревателя. Температура оболочки зависит от плотности выходной мощности нагревателя, общего коэффициента теплопередачи и температуры нагреваемой поверхности.

Это достигается одним из следующих способов:

1) определением максимальной температуры оболочки распределенного электронагревателя в соответствии с методом классификации изделий согласно 5.1.13.3;

2) посредством стабилизированной конструкции согласно 4.5.2;

3) посредством регулируемой конструкции в соответствии с 4.5.3.

Для перечислений 2) и 3), если несколько распределенных электронагревателей (особенно на трубопроводах с различными условиями потока) контролируются одним устройством регулирования температуры, необходимо проанализировать каждый расчетный режим.

4.5.2 Стабилизированная конструкция

При применении стабилизированной конструкции максимальную температуру поверхности распределенного электронагревателя определяют по балансу энергии в результате тепловых потерь и выработки тепла в системе. Баланс энергии определяют расчетами на основе параметров системы.

Расчеты конструкции, параметры системы и методы создания стабилизированной конструкции должны быть продемонстрированы изготовителем органу по сертификации с помощью их сравнения с результатами испытаний по 5.1.13.2. В таблице 2 определены расчетные условия для разных уровней взрывозащиты оборудования стабилизированной конструкции.

Таблица 2 — Расчетные условия температуры оболочки на основе уровней взрывозащиты оборудования. Стабилизированная конструкция

Параметр	Gb/Db	Gc/Dc
Рабочее напряжение, %	110	110
Максимальная температура объекта, принятая для расчета	— ^{a)}	— ^{a)}
Максимальная скорость воздушного потока, принятая для расчета	0	0
^{a)} Температуру объекта (T_{pr} или T_{pm} в зависимости от того, какое значение выше) учитывают при расчете максимальной температуры оболочки (см. приложение С).		

4.5.3 Регулируемая конструкция

4.5.3.1 Общие требования

Максимальную температуру оболочки электронагревателя при применении регулируемой конструкции ограничивают использованием регуляторов температуры или ограничителей температуры. Ограничители температуры должны быть установлены на значение температуры, не превышающее значение максимально допустимой температуры поверхности оболочки, соответствующей данному температурному классу, и уменьшенное:

1) на прогнозируемую разность температур между уставкой ограничителя температуры и максимальной температурой оболочки распределенного электронагревателя, или

2) значение, указанное в 4.5.1.

Существуют три метода регулирования с целью ограничения максимальной температуры оболочки, которые подходят только для тех ситуаций, в которых объект не подвергается воздействию дополнительных источников тепла:

а) Ограничение максимальной температуры объекта. Датчик контроля температуры и/или датчик ограничителя температуры устанавливаются непосредственно на объекте.

б) Применение ограничителя высокой температуры с датчиком, закрепленным на распределенном электронагревателе, установленном на объекте. Для каждого применения необходимо согласовать характеристики распределенного электронагревателя, уровень удельной выходной мощности и характеристики ограничителя температуры/датчика.

в) Создание искусственного горячего пятна, на котором датчик ограничителя высокой температуры прикрепляют к распределенному электронагревателю, который установлен на теплоизоляционной прокладке поверх объекта. Для каждого применения необходимо согласовать характеристики распределенного электронагревателя, уровень удельной выходной мощности и характеристики ограничителя температуры/датчика и изоляционной прокладки.

Изготовитель должен прогнозировать разность ΔT_{offset} между температурой оболочки распределенного электронагревателя и уставкой ограничителя температуры. Расчетные условия приведены в таблице 3. Изготовитель должен применять метод расчета температуры оболочки, позволяющий сравнивать результаты расчетов с данными результатов испытаний по 5.1.13.2.

Примечание — Расчет $\Delta T_{offset} (= T_{sh} - T_L)$ приведен в приложении С. Значение ΔT_{offset} — эмпирически определенная разность значений температуры датчика и фактической максимальной температуры оболочки электронагревателя. ΔT_{offset} зависит от таких параметров, как форма и масса распределенного электронагревателя и датчика, выходная мощность электронагревателя, коэффициент теплопередачи и гистерезис системы управления.

Таблица 3 — Расчетные условия температуры оболочки на основе уровней взрывозащиты оборудования. Регулируемая конструкция

Параметр	Gb/Db	Gc/Dc
Рабочее напряжение, %	110	110
Максимальная температура объекта, принятая для расчета	—а)	—а) или б)
Максимальная скорость воздушного потока, принятая для расчета	0	0
а) Используют уставку ограничителя температуры в соответствии с 4.5.3.2. б) Используют уставку регулятора температуры в соответствии с 4.5.3.3.		

4.5.3.2 Требования к термостатам для оборудования с уровнем взрывозащиты Gb и Db

Ограничитель температуры или подобный терморегулятор должен отключать систему для предотвращения превышения максимально допустимой температуры оболочки. Любое устройство, применяемое для регулирования температуры, должно соответствовать требованиям к уровню взрывозащиты оборудования Gb и/или Db.

Дополнительный ограничитель по верхнему пределу температуры должен иметь следующие характеристики.

- 1) работа независимо от терморегулятора;
- 2) отключение распределенного электронагревателя при достижении контрольной точки ограничителя температуры;
- 3) оповещение о включении дополнительного ограничителя по высокой температуре;

- 4) функция дополнительного ограничителя по высокой температуре, требующая подтверждения для возврата в исходное положение;
- 5) механическая или электронная блокировка верхней контрольной точки устройства для предотвращения несанкционированного доступа;
- 6) функция безопасности, отключающая питание цепи при отказе температурного датчика;
- 7) возможность повторного включения только после восстановления нормальных рабочих условий или при осуществлении постоянного контроля состояния включения (дополнительного ограничителя);
- 8) функционал, рассчитанный как минимум на 100 000 циклов включений, если используется множество устройств контроля и ограничения температуры.

4.5.3.3 Требования к термостатам для оборудования с уровнем взрывозащиты Gc и Dc

Допускается использовать один регулятор температуры при условии, что он снабжен индикатором неисправности или по результатам проверки выдерживает минимум 250 000 рабочих циклов. В качестве альтернативы допускается использовать регуляторы температуры в соответствии с 4.5.3.2.

Если используют один регулятор температуры с индикатором неисправности, то необходимо принять соответствующие меры слежения за такой индикацией, например осуществлять круглосуточное наблюдение.

5 Испытания

5.1 Типовые испытания

5.1.1 Общие требования

Требования *ГОСТ 31610.0*, указанные в таблице 1, применяют со следующими дополнениями. Для испытаний необходимо отбирать образцы распределенных электронагревателей длиной не менее 3 м при отсутствии иных указаний. Испытания следует проводить при температуре от 10 до 40 °С, если не указано иное. Компоненты, являющиеся неотъемлемой частью распределенного электронагревателя, необходимо испытывать так же, как и распределенный электронагреватель, при отсутствии других указаний. Требования к образцам для типовых испытаний приведены в приложении А.

Примечание — В соответствии с *ГОСТ 31610.0* в связи с тем, что в видах взрывозащиты учтены коэффициенты безопасности, погрешность измерения для регулярно поверяемого измерительного оборудования хорошего качества не оказывает значительного отрицательного воздействия и ее можно не учитывать при выполнении измерений, необходимых для проверки соответствия требованиям настоящего стандарта.

5.1.2 Испытание электрической прочности изоляции

Эти испытания необходимо проводить на испытательных образцах, подготовленных по 5.1.1, согласно таблице 4.

Таблица 4 — Испытательное напряжение для испытания электрической прочности изоляции

Номинальное напряжение	Напряжение испытания (действующее значение напряжения переменного тока), В
Менее 30 В действующего значения напряжения переменного тока и менее 60 В напряжения постоянного тока	500
Не менее 30 В действующего значения напряжения переменного тока	$2U + 1000$
Не менее 60 В напряжения постоянного тока	$\sqrt{2}U + 1000$

Испытательное напряжение согласно таблице 4, где U — номинальное напряжение, должно быть приложено между проводниками и электропроводящей оболочкой со скоростью повышения не менее 100 В/с, но не более 200 В/с и выдержано в течение 60^{+5} с. Пробой и повреждение изоляции не допускаются. Форма волны испытательного напряжения должна быть в основном синусоидальной с частотой от 45 до 65 Гц. В качестве альтернативы испытание электрической прочности изоляции допускается проводить погружением распределенного электронагревателя в водопроводную воду при комнатной

температуре (удельное электрическое сопротивление обычно 500 Ом·м). Заземленная оплетка или оболочка должна иметь электрический контакт с водой, а испытательное напряжение должно быть приложено между проводниками и водой.

При определении U необходимо обращать внимание на правильность использования уровней напряжения между фазами и фазой и нейтралью.

Для типовых испытаний согласно 5.1.5—5.1.9, 5.1.11 и приемо-сдаточного испытания согласно 5.2.1 для распределенных электронагревателей с минеральной изоляцией испытательное напряжение снижают до $2U + 500$ В переменного тока в случае электронагревателей с номинальным напряжением более 30 В переменного тока или $\sqrt{2}U + 500$ В постоянного тока в случае электронагревателей напряжением более 60 В постоянного тока с учетом характеристик электрической прочности электроизоляционных материалов электронагревателя с минеральной изоляцией.

5.1.3 Испытание сопротивления электрической изоляции

Испытание сопротивления электрической изоляции необходимо проводить после испытания электрической прочности изоляции по 5.1.2 на том(тех) же испытуемом(ых) образце(ах). Сопротивление электрической изоляции должно быть измерено между проводниками и внешней электропроводящей оболочкой приложением напряжения (номинального) 500 В постоянного тока. Измеренное значение должно быть не менее 50 МОм.

В качестве альтернативы испытание сопротивления электрической изоляции допускается проводить погружением распределенного электронагревателя в водопроводную воду при комнатной температуре (удельное электрическое сопротивление обычно 500 Ом·м). Заземленная оплетка или оболочка должна иметь электрический контакт с водой, а испытательное напряжение должно быть приложено между проводниками и водой.

5.1.4 Испытание на воспламеняемость

Испытание должно быть проведено на распределенных электронагревателях, включая те, что поставляются со встроенными компонентами. Испытывают весь типоразмерный ряд электронагревателей. Испытание проводят в помещении без сквозняков в камере сгорания или вытяжном шкафу минимальным объемом 0,5 м³. Образец электронагревателя длиной не менее 450 мм закрепляют в вертикальном положении. Для матов, панелей и других распределенных электронагревателей ширина образца должна составлять 80 мм.

Образец обматывают одним слоем гуммированной бумаги таким образом, чтобы она выступала на 20 мм за образец. Этот бумажный индикатор устанавливают на 250 мм выше точки контакта внутреннего голубого конуса пламени с образцом. Слой сухой чистой хирургической ваты толщиной не более 6 мм подкладывают под образец таким образом, чтобы расстояние от ваты до точки приложения пламени составляло 150 мм.

Для испытания используют лабораторную горелку, описанную в [5] или [6]. Топливом должен быть метан, природный газ, пропан или бутан со следующими свойствами:

- a) метан или природный газ — метан: технический сорт, минимальная чистота — 98 %; метан или природный газ: теплотворная способность — (37 ± 1) МДж/м³ при температуре 25 °С;
- b) пропан — технический сорт, минимальная чистота — 98 %, теплотворная способность — (94 ± 2) МДж/м³ при температуре 25 °С;
- c) бутан — химически чистый, минимальная чистота — 99 %, теплотворная способность — (120 ± 3) МДж/м³ при температуре 25 °С.

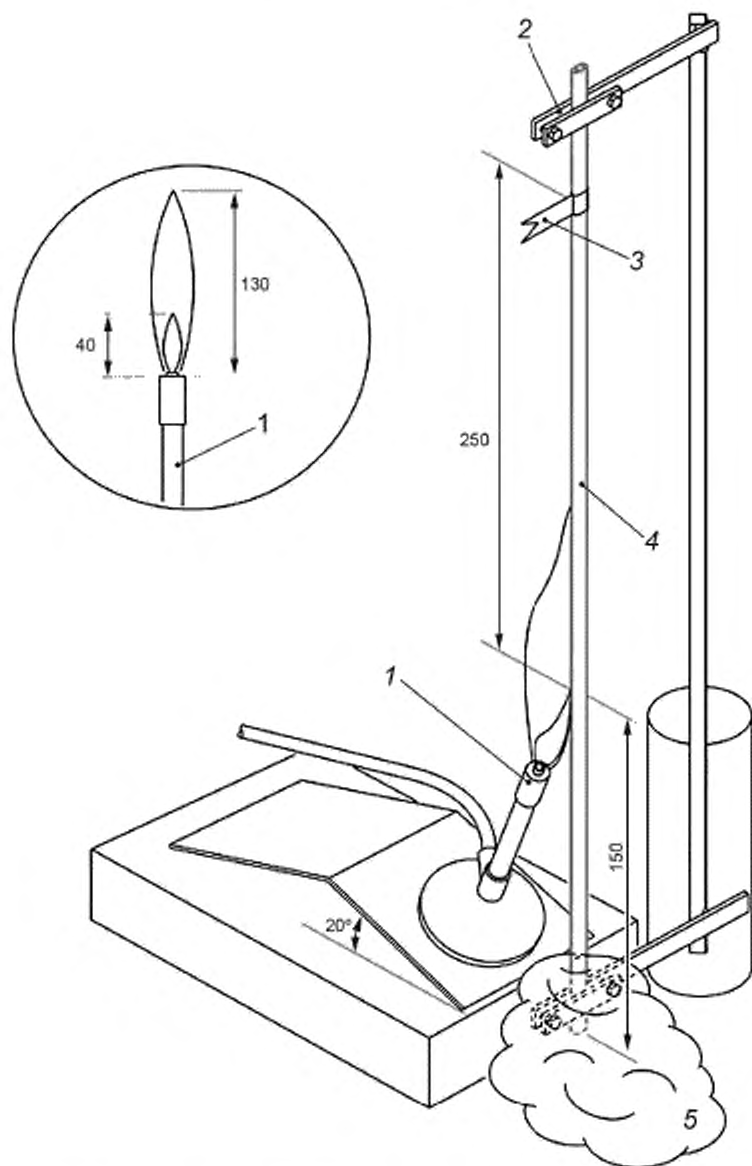
Как показано на рисунке 1, пламя должно начинаться на уровне 130 мм от нижнего конца образца, при этом высота внутреннего синего конуса пламени составляет 40 мм, как показано на рисунке 1. Горелку наклоняют под углом 20° к вертикальной оси, а пламя направляют на кабель таким образом, чтобы конец внутреннего голубого конуса пламени касался образца в точке на 250 мм ниже индикатора из неотбеленной бумаги и примерно на 150 мм выше его нижнего конца.

Для концевых заделок пламя должно быть настроено так, чтобы оно соприкасалось с материалом в его наиболее уязвимой точке. Зажимы, используемые для закрепления образца, должны находиться: один — выше бумажного индикатора, другой — не менее чем на 80 мм ниже точки приложения пламени. Для нагревательных матов и панелей пламенем воздействуют на горизонтальную среднюю точку образца с индикатором из неотбеленной бумаги, установленным вертикально выше пламени, как показано на рисунке 1.

Пламя лабораторной горелки приближают к образцу, пока внутренний голубой конус не коснется образца (см. рисунок 1). Пламя воздействует на образец в течение 15 с, затем его удаляют на 15 с и весь цикл повторяют пять раз.

Результаты испытания считают удовлетворительными, если распределенный электронагреватель поддерживает горение не более 1 мин после пятого воздействия пламенем, сжигает не более 25 % выступающей гуммированной бумаги и не воспламеняет вату падающими горячими частицами.

Примечание — Этой методике испытаний соответствуют испытания на воспламенение, описанные в [5] и [7].



1 — горелка, 2 — опора; 3 — флаг из неотбеленной бумаги; 4 — образец для испытаний
5 — медицинская гигроскопическая хирургическая вата

Рисунок 1 — Испытание на воспламеняемость

5.1.5 Испытание на ударостойкость

Примечание — Распределенные электронагреватели в большинстве случаев покрыты теплоизоляцией, которая обеспечивает некоторую механическую защиту. Однако в ряде случаев монтаж электронагревателей может осуществляться в условиях, при которых они не всегда будут защищены теплоизоляцией, например, когда монтаж электронагревателя осуществляют до установки теплоизоляции или распределенный электронагреватель выходит за пределы теплоизоляции у соединительной коробки.

5.1.5.1 Испытание на ударостойкость при комнатной температуре

Образец длиной около 450 мм размещают на жесткой плоской стальной пластине (массой не менее 20 кг, размером 195 × 195 × 70 мм). Эту пластину устанавливают на жесткую подложку, чтобы энергия удара, амортизируемая подложкой, была пренебрежимо мала. Образец устанавливают под промежуточной деталью из закаленной стали в форме горизонтального полуцилиндра диаметром 25 мм. Длина цилиндра должна составлять 25 мм, края цилиндра должны быть гладкими и закругленными до радиуса около 5 мм, если испытывают нагревательные маты и нагревательные панели (см. рисунок 2). При испытании цилиндр размещают на образце горизонтально. Нагревательный кабель с некруглым поперечным сечением располагают таким образом, чтобы наносить удар вдоль меньшей оси (то есть нагревательный кабель размещают плоской поверхностью на стальной пластине).

При испытаниях, кроме испытаний распределенных электронагревателей, предназначенных для применения в условиях низкого риска механического повреждения, боек массой $1,0^{+0,01}$ кг должен упасть один раз на горизонтальный цилиндр с высоты $0,7^{+0,01}$ м.

Для распределенного электронагревателя, предназначенного для применения в условиях низкого риска механического повреждения в соответствии с 4.1, высота падения бойка может быть снижена до $0,4^{+0,01}$ м. Электронагреватели, подвергшиеся такому испытанию, должны быть промаркированы в соответствии с требованиями 7.4, перечисление е), чтобы предупредить потребителя относительно их меньшей механической прочности.

Немедленно после испытания на ударостойкость проводят испытания электрической изоляции в соответствии с 5.1.2 и 5.1.3, при этом стальной цилиндр и боек все еще находятся на образце.

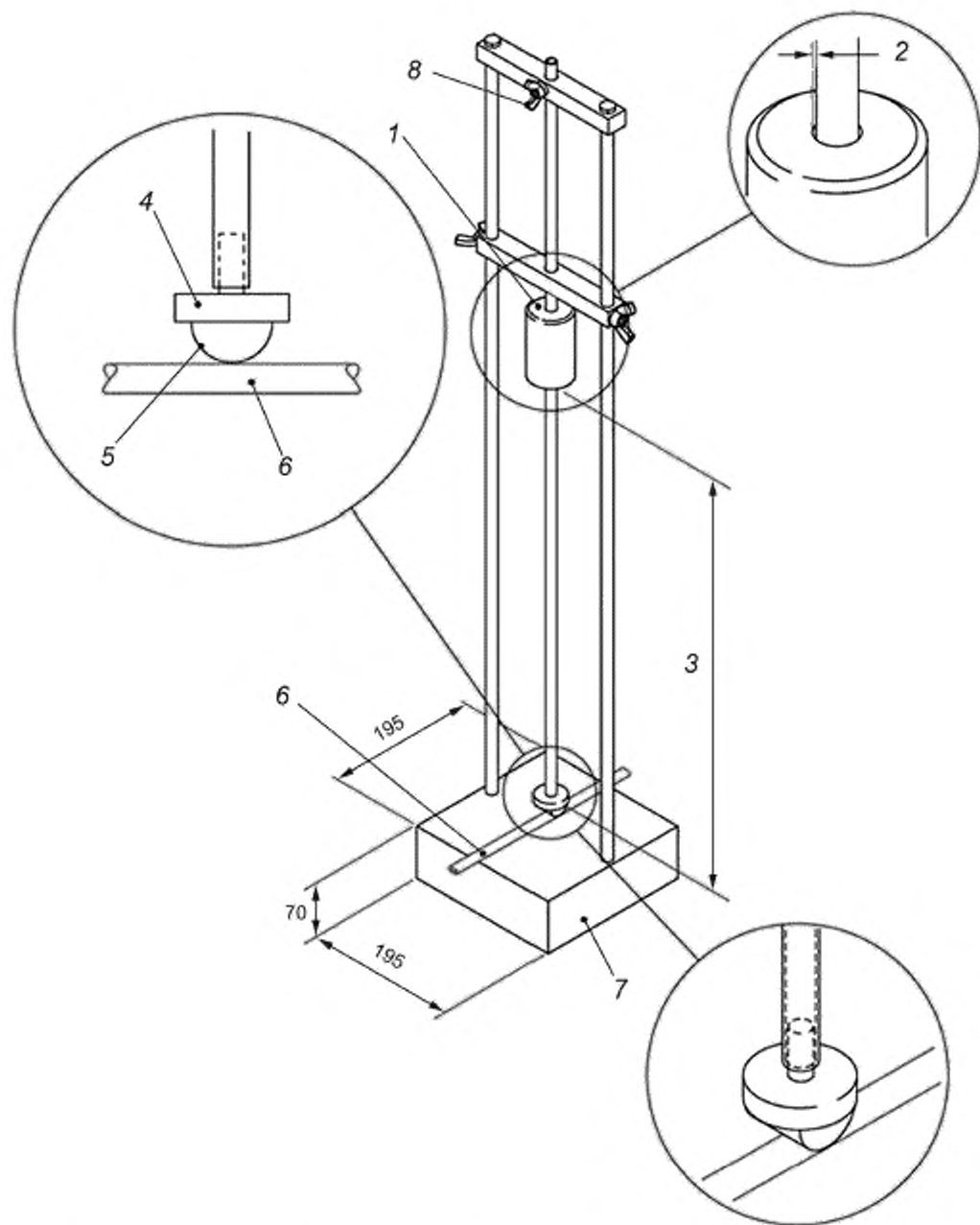
5.1.5.2 Испытание на ударостойкость при минимальной температуре

Образец длиной около 450 мм размещают на жесткой плоской стальной пластине (массой не менее 20 кг, размером 195 × 195 × 70 мм). Эту пластину устанавливают на жесткую подложку, чтобы энергия удара, амортизируемая подложкой, была пренебрежимо мала. Этот комплект выдерживают минимум 4 ч при указанной изготовителем минимальной температуре монтажа. Устройство для проведения данного испытания показано на рисунке 3.

Затем, если это не испытания распределенного электронагревателя, предназначенного для использования в условиях низкого риска механического повреждения, образец при минимальной температуре монтажа необходимо подвергнуть воздействию цилиндрического стального бойка диаметром 50,8 мм с закругленными примерно до 5 мм краями и массой $1,8^{+0,02}$ кг, который сбрасывают с высоты $0,76^{+0,01}$ м.

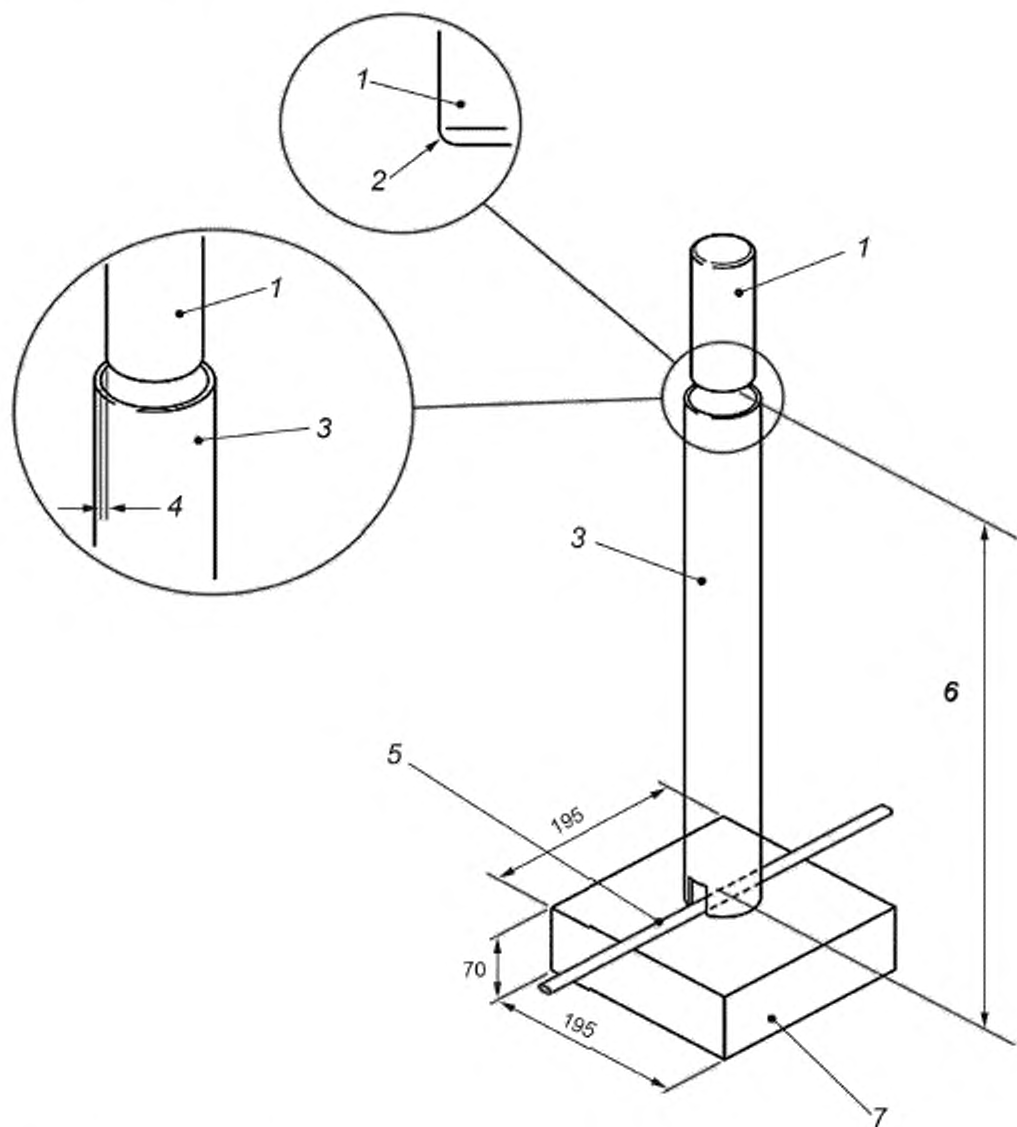
Для распределенного электронагревателя, предназначенного для использования в условиях низкого риска механического повреждения в соответствии с 4.1, высота падения бойка может быть снижена до $0,42^{+0,01}$ м. Электронагреватель, подвергшийся такому испытанию, должен быть промаркирован в соответствии с требованиями 7.4, перечисление е), чтобы предупредить потребителя о его меньшей механической прочности.

Ту часть образца, по которой был произведен удар, погружают в водопроводную воду комнатной температуры на 5 мин и проводят испытание электрической прочности изоляции согласно 5.1.2 и сопротивления изоляции в соответствии с 5.1.5.3. В случае нагревательных матов и панелей удар должен быть нанесен по нагревательному участку и холодным концам кабеля.



1 — боек массой 1 кг; 2 — зазор, достаточный для обеспечения свободного падения; 3 — высота падения бойка (0,7 или 0,4 м); 4 — ударная пластина (нежестко вставленная в направляющую трубу); 5 — цилиндр диаметром 25 мм, длиной 25 мм и радиусом скругления кромок 5 мм; 6 — образец распределенного электронагревателя; 7 — станина массой не менее 20 кг; 8 — установочный винт направляющей трубы, не позволяющий ей опираться на ударную пластину

Рисунок 2 — Испытание на ударостойкость при комнатной температуре



1 — боек диаметром 50,8 мм и массой 1,8 кг; 2 — закругленные кромки (примерно до 5 мм); 3 — направляющая труба;
 4 — зазор, достаточный для обеспечения свободного падения; 5 — образец распределенного электронагревателя,
 6 — высота падения бойка (0,76 или 0,42 м); 7 — станина массой не менее 20 кг

Рисунок 3 — Испытание на ударостойкость при минимальной температуре

5.1.6 Испытание на деформацию

Образец длиной около 450 мм размещают на неподвижно закрепленной плоской стальной пластине. К нему плавно прикладывают разрушающее усилие 1500 Н в течение 30 с через стальной стержень диаметром 6 мм с полусферическими концами и общей длиной 25 мм. При испытании стержень должен быть установлен на образец перпендикулярно к образцу. Если это нагревательный мат, то необходимо следить за тем, чтобы цилиндр располагался перпендикулярно к активному элементу.

Для распределенных электронагревателей, предназначенных для использования в условиях низкого риска механического повреждения, разрушающее усилие может быть снижено до 800 Н. Электронагреватели, подвергшиеся такому испытанию, должны быть промаркированы в соответствии с требованиями 7.4, перечисленные е), чтобы предупредить потребителя относительно их недостаточной механической прочности.

После приложения деформирующей нагрузки в течение 30 с соответствие проверяют путем испытания электрической изоляции согласно 5.1.2 и 5.1.3. При этом стальной стержень должен находиться на образце при воздействии нагрузки.

Примечание — Образцы распределенного электронагревателя должны быть длиной около 200 мм.

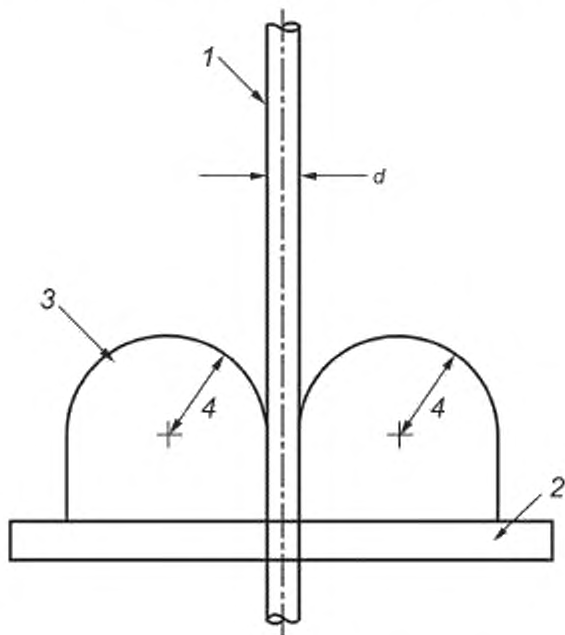
5.1.7 Испытание на холодный изгиб

Это испытание применяют только к электронагревателям, имеющим установленный минимальный радиус изгиба менее 300 мм.

В документации на систему должны быть указаны минимальная температура монтажа и минимальный радиус изгиба.

Испытательная установка, предназначенная для проведения испытаний на холодный изгиб, показана на рисунке 4. Радиус металлической оправки должен быть равен минимальному радиусу изгиба, указанному изготовителем. Образец электронагревателя длиной не менее 450 мм без встроенных концевых заделок или соединителей закрепляют в испытательной установке, как показано на рисунке 4. Установку и образец помещают в камеру холода и выдерживают при минимальной рекомендованной изготовителем температуре монтажа в течение не менее 4 ч. После этого образец сгибают на 90° вокруг одной из оправок, затем на 180° в противоположном направлении вокруг второй оправки и затем выпрямляют, возвращая в первоначальное положение. Все операции сгибания должны быть выполнены в одной плоскости. Такой цикл сгибания должен быть повторен трижды.

Соответствие проверяют испытанием электрической изоляции по 5.1.2 и 5.1.3.



1 — образец распределенного электронагревателя, 2 — стальное основание, 3 — металлическая оправка, 4 — указанный изготовителем минимальный радиус изгиба; d — диаметр распределенного электронагревателя или первичная плоскость изгиба

Рисунок 4 — Испытание на холодный изгиб

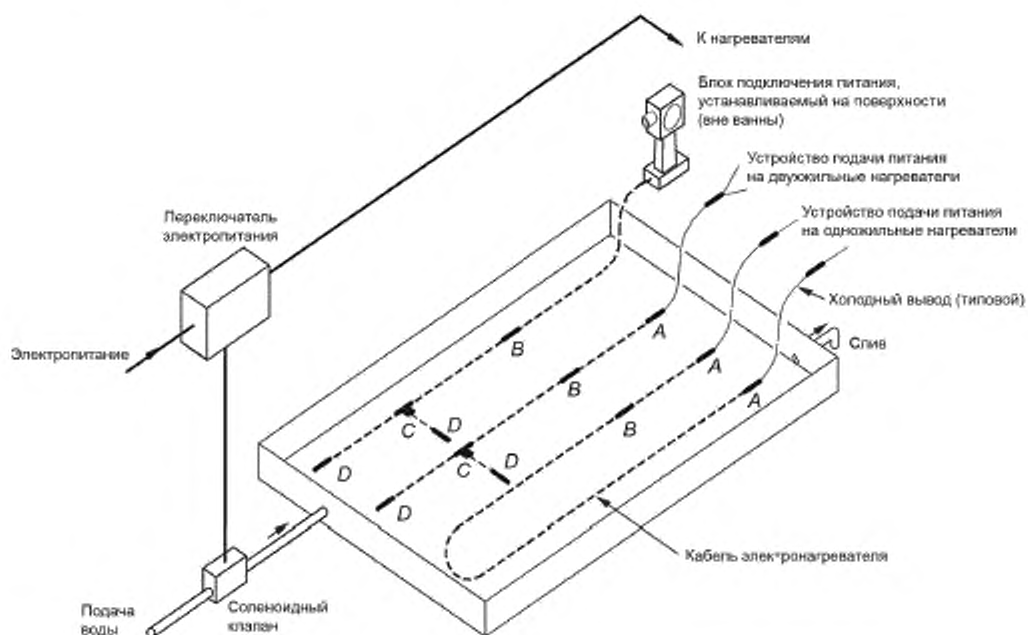
5.1.8 Испытание на влагостойкость

Образец электронагревателя, описанного в 5.1.1 (кроме встроенных компонентов), должен быть погружен в водопроводную воду на 14 дней. Концы электронагревателя в воду не погружают.

В течение 1 ч после описанной выше обработки, не вынимая образец из воды, его необходимо подвергнуть испытанию электрической прочности изоляции согласно 5.1.2 и испытанию сопротивления изоляции в соответствии с 5.1.3.

5.1.9 Испытание встроенных компонентов на влагостойкость

Образец электронагревателя со всеми встроенными компонентами должен быть помещен в поток водопроводной воды в устройстве циркуляции и слива воды, как показано на рисунке 5. В случае нагревательных матов или нагревательных панелей используют устройства с холодными концами. Включают воду и полностью погружают в нее образец. Затем воду выключают и включают электронагреватель. После этого воду сливают. Полное время от подачи воды до окончания слива должно быть не более 4,5 мин и не менее 2,5 мин. Электронагреватель должен оставаться включенным в течение 30 с после слива воды. Затем электронагреватель выключают и пускают воду для следующего цикла. Испытание должно продолжаться в течение 24 ч. После чего должно быть проведено испытание электрической прочности изоляции по 5.1.2 и сопротивления изоляции по 5.1.3. Погруженные в воду соединения электронагревателя необходимо осмотреть для проверки отсутствия признаков попадания воды.



A — встроенный силовой соединитель, *B* — встроенный соединитель нагревательного элемента, *C* — встроенный Т-образный соединитель; *D* — встроенный концевой соединитель

Рисунок 5 — Испытание встроенных компонентов на влагостойкость

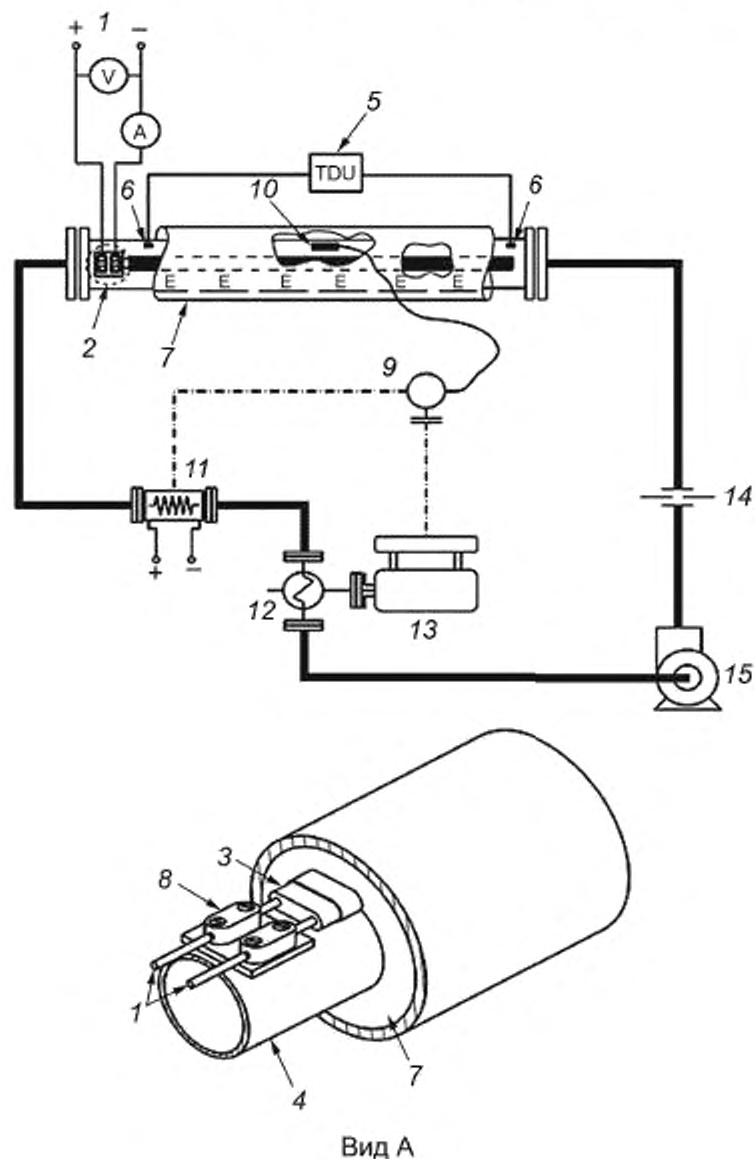
5.1.10 Определение номинальной выходной мощности

Номинальную выходную мощность распределенного электронагревателя или нагревательной панели/мата необходимо проверять одним из двух следующих методов:

а) метод сопротивления — измеренное удельное сопротивление постоянному току при заданной температуре должно быть в пределах допусков, указанных изготовителем.

Примечание — Этот метод подходит для изделий с металлическими нагревательными элементами;

б) термический метод — для измерения тепловой мощности распределенного электронагревателя единичный образец длиной 3—6 м размещают на трубе из углеродистой стали диаметром не менее 50 мм, как показано на рисунке 6. Образец размещают согласно инструкциям изготовителя. Испытательная установка должна быть полностью покрыта теплоизоляцией толщиной не менее 25 мм.



1 — источник регулируемого напряжения; 2 — см. узел А; 3 — образец резистивного распределенного электронагревателя; 4 — испытательная труба с внешним диаметром не менее 50 мм (объект); 5 — индикатор температуры; 6 — термопары; 7 — изоляция из стеклянного или минерального волокна минимальной толщиной 25 мм и плотностью не менее 40 кг на м³; 8 — электрические выводы; 9 — регулятор температуры; 10 — температурный датчик; 11 — подключенный нагреватель; 12 — теплообменник; 13 — охладитель; 14 — расходомер; 15 — насос

Рисунок 6 — Проверка номинальной выходной мощности

Для нагревательных матов и нагревательных панелей испытание проводят на плоской металлической пластине с жидкостным охлаждением и теплоизоляцией толщиной 25 мм, нанесенной поверх нагревательного мата или панели.

Теплообменную жидкость направляют через трубопровод со скоростью, достаточной для установления турбулентного потока, таким образом, чтобы разница температур жидкости и трубопровода была пренебрежимо мала. Поддерживают постоянную температуру теплообменной жидкости. Контроль осуществляют термометрами на входе и выходе трубопровода. Скорость потока должна быть такой, чтобы температура жидкости между концами трубопровода не различалась более чем на 2 К.

Тепловую мощность нагревательного кабеля измеряют при трех значениях температуры объекта, являющихся представительными для всего рабочего диапазона. На нагревательный кабель подают номинальное напряжение, затем позволяют кабелю достичь состояния стабилизации температуры. Напряжение, ток и температуру жидкости, а также длину образца регистрируют для каждого значения температуры испытания. Три измерения выполняют на трех испытуемых образцах. Полученные результаты должны быть в пределах допусков, указанных изготовителем.

5.1.11 Термостойкость электроизоляционного материала

Образец распределенного электронагревателя должен быть помещен в камеру тепла с принудительной циркуляцией воздуха. В камере необходимо поддерживать температуру, на 20 К превышающую максимально длительно допустимую температуру, заявленную изготовителем. Образец должен быть выдержан в этих условиях в течение 4 нед.

Затем образец должен быть извлечен из камеры тепла и охлажден до комнатной температуры. Образцы распределенного электронагревателя должны быть намотаны шестью витками на оправку с радиусом, равным 12-кратному радиусу однократного изгиба или 12-кратной толщине электронагревателя. Встроенные компоненты не должны быть намотаны на оправку. Нагревательные маты должны быть намотаны на оправку с радиусом, равным рекомендованному изготовителем минимальному радиусу изгиба. Образец вместе с оправкой, кроме концевых заделок и концов с оголенными проводниками, погружают в водопроводную воду на 5 мин. Образец, погруженный в водопроводную воду, проверяют испытанием его электрической изоляции в соответствии с 5.1.2 и 5.1.3. Жесткие нагревательные панели также погружают в водопроводную воду и испытывают. После испытания образец не должен иметь трещин при визуальном осмотре.

Концевые заделки, которые обеспечивают влагонепроницаемость распределенных электронагревателей с электроизоляцией, изготовленной из гигроскопичных материалов (например, уплотнения холодного конца нагревательной секции с минеральной изоляцией), подвергают воздействию температуры $(80 \pm 2) ^\circ\text{C}$ в течение 4 нед при относительной влажности не менее 90 %. Соответствие образца или образца-представителя должно быть проверено испытанием его электрической изоляции согласно 5.1.2 и 5.1.3.

5.1.12 Испытание тепловых характеристик

Во взрывоопасной среде должны быть обеспечены условия, при которых максимальная температура поверхности электронагревателя не достигает нижнего предела температуры воспламенения взрывоопасной среды. Это испытание показывает тепловую безопасность распределенных электронагревателей с помощью проверки стабильности во времени выходной мощности всех параллельных электронагревателей.

Испытательная установка должна состоять из нагретой металлической оправки, в которой поддерживают заданную высокую температуру испытания, и охлажденной металлической оправки, в которой поддерживают заданную низкую температуру испытания, при этом образцы поочередно кладут на эти оправки или на металлическую оправку со встроенными устройствами нагрева и охлаждения для изменения температуры. Установку используют в условиях комнатной температуры. Размеры оправки(ок) должны быть такими, чтобы все части распределенного электронагревателя, которые будут подвергаться воздействию температуры, необходимой для данного процесса при нормальной работе, подвергались воздействию этой температуры при испытании. Испытательная установка должна обеспечивать плотный контакт испытуемого образца с оправкой. Испытательная установка может быть оснащена крепежным приспособлением для образца. В крепежное приспособление или оправку(и) могут быть встроены ответвления для размещения концевой заделки/заделки ввода питания/контактных клемм, если они применяются и если их габариты выходят за пределы габаритов распределенного электронагревателя. Эта установка должна обеспечивать подачу питания на образцы электронагревателя, когда это требуется во время испытания.

Образцы должны иметь теплоизоляцию со стороны, которая не соприкасается с оправкой, чтобы обеспечить эффективную передачу тепла от оправки к образцам электронагревателя.

Температуру оправки(ок) необходимо равномерно регулировать с максимальной погрешностью $\pm 5 ^\circ\text{C}$ при температуре оправки(ок) менее $100 ^\circ\text{C}$ или 5 % от максимальной постоянной рабочей температуры, если температура оправки(ок) более $100 ^\circ\text{C}$.

Описанная выше оправка может представлять собой плоскую металлическую пластину, металлическую трубу или металлическую поверхность, типичную для большинства применений испытуемого распределенного электронагревателя.

Тепловая мощность образца распределенного электронагревателя должна находиться в пределах верхней части допустимых значений, как определено в 5.1.10 (метод b). Образец распределенного электронагревателя неправильной формы и нагревательных матов и панелей должен состоять не менее чем из одного нагревательного устройства.

Если распределенные электронагреватели являются частью серии электронагревателей, в которых использованы одинаковые материалы (материалы с одинаковыми эксплуатационными характеристиками) и конструкции, но которые имеют разные уровни номинального напряжения и выходной мощности, то необходимо отбирать по три образца со следующими характеристиками (всего шесть образцов):

- 1) образцы с самым низким номинальным напряжением и максимальной номинальной выходной мощностью;
- 2) образцы с самым высоким номинальным напряжением и минимальной номинальной выходной мощностью.

До начала испытаний образцы распределенного электронагревателя допускается выдерживать при максимально допустимом значении номинального напряжения в течение не более 150 ч при заявленной изготовителем максимальной температуре для непрерывной работы.

Образцы распределенного электронагревателя минимальной длиной 0,3 м устанавливают в крепежном устройстве или непосредственно на оправке. На образцы подают максимально допустимое напряжение питания. Температура оправки должна быть (23 ± 5) °С. Первоначальную выходную мощность образцов определяют измерением напряжения и тока после достижения установкой состояния равновесия.

Образцы распределенного электронагревателя непрерывной параллельной конструкции, установленные на крепежном устройстве или оправке и включенные на максимально допустимое напряжение питания, должны быть подвергнуты циклическому воздействию низких и высоких температур, для чего их поочередно выставляют на оправки с температурой (23 ± 5) °С и максимальной температурой для непрерывной работы. Можно отключить напряжение в период охлаждения.

Образцы распределенного электронагревателя зональной параллельной конструкции должны быть подвергнуты циклическому воздействию низких и высоких температур подобным образом, за исключением того, что образцы должны быть обесточены, когда они не находятся при максимальной температуре для непрерывной работы.

Если диапазон циклического изменения температуры превышает 350 °С, то нижнее значение температуры может быть установлено на 350 °С ниже максимальной температуры для непрерывной работы.

Образцы, находящиеся под напряжением, должны быть подвергнуты воздействию каждого из этих крайних значений температуры не менее 15 мин, и переходное время между крайними температурами не должно превышать 15 мин. При этом полный температурный цикл включает в себя полное воздействие двух крайних значений температур.

Образцы распределенного электронагревателя должны проходить предварительную подготовку воздействием пяти непрерывных температурных циклов. Затем необходимо выполнить не менее 1500 испытательных циклов. При этом следует постоянно контролировать показания выходной мощности электронагревателя и записывать их в течение последних 300 с холодного цикла на интервале не более 50 температурных циклов. Для образцов зональной параллельной конструкции выходную мощность необходимо измерять в последние 300 с горячего цикла.

После циклического температурного воздействия на образцы необходимо увеличить температуру оправки(ок) до максимальной непрерывно воздействующей температуры или максимальной кратковременно воздействующей температуры в зависимости от того, какое значение из заявленных изготовителем выше, и выдержать образцы в течение не менее 250 ч.

Если максимальная кратковременно воздействующая температура заявлена для электронагревателя под напряжением, на образцы необходимо подать максимально допустимое значение номинального напряжения.

После завершения испытания воздействием максимальной температуры необходимо измерить выходную мощность образцов распределенного электронагревателя тем же методом и при той же температуре оправки, как во время выполнения первоначальных измерений. Образцы распределенного электронагревателя должны сохранять уровень мощности в пределах $\pm 25\%$ от ее первоначального значения в течение всего испытания. Это относится как к конечным, так и к промежуточным измерениям.

5.1.13 Определение максимальной температуры оболочки

5.1.13.1 Общие требования

Во взрывоопасной газовой среде должны быть обеспечены условия, при которых максимальная температура оболочки распределенных электронагревателей не достигает нижнего предела температуры воспламенения взрывоопасной газовой среды. Максимальная температура оболочки зависит от удельной мощности нагревателя, коэффициента теплопередачи и максимально возможной температуры нагреваемой поверхности. Эти факторы используются для проверки класса температуры конкретных резистивных распределенных электронагревателей и способности изготовителя прогнозировать максимальные значения температуры их оболочки.

Максимально допустимая температура оболочки и температурный класс, заявленные изготовителем, должны быть проверены одним из двух следующих методов:

а) методом классификации изделий, согласно которому максимальную температуру оболочки определяют в искусственной среде, моделирующей наихудшие условия эксплуатации;

б) системным методом, согласно которому изготовитель демонстрирует способность проектировать и прогнозировать температуру оболочки распределенных электронагревателей с помощью проведения испытаний на представительных установках нежелательной конструкции в наихудших условиях эксплуатации при монтаже в соответствии с инструкциями изготовителя.

5.1.13.2 Метод классификации изделий

Образец электронагревателя длиной не менее 1500 мм, свитый в неплотную спираль, устанавливают в печь с принудительной воздушной вентиляцией. Представительные образцы нагревательных матов или панелей помещают в печь горизонтально. Тепловая мощность образца должна находиться в пределах верхней части допустимых значений для распределенного электронагревателя. Представительные термопары используют для контроля температуры оболочки и устанавливают на расстоянии 500 мм от каждого конца. Одну дополнительную термопару применяют для контроля температуры окружающей среды в печи. Напряжение питания распределенного электронагревателя должно быть установлено на 110 % от номинального напряжения, как указано в таблицах 2 и 3. Температуру в печи повышают ступенями по 15 К. При каждом повышении температуры выдерживают паузы, достаточные для стабилизации температуры печи и оболочки распределенного электронагревателя и достижения теплового равновесия. Температуру печи и оболочки электронагревателя регистрируют после каждого повышения, пока разность (ΔT) между ними будет не более 5 К. На основании данных испытаний строят кривую, а касательную к кривой в точке разницы температур в 5 К продлевают до оси X (температура печи). Температуру в точке пересечения считают максимальной температурой оболочки, как показано на рисунке 7.

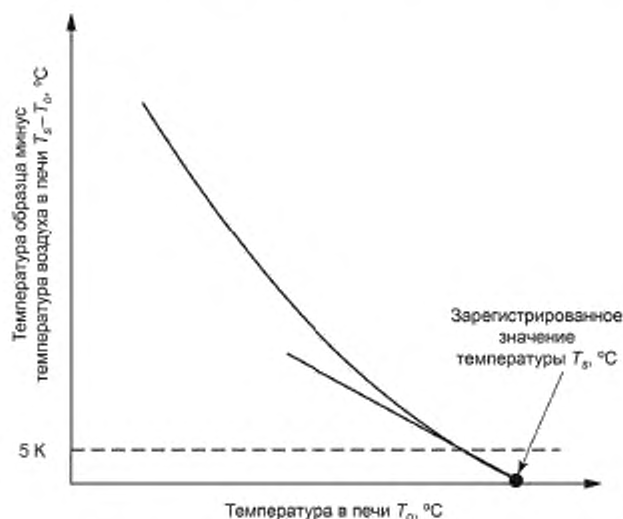


Рисунок 7 — Максимальная температура оболочки, определяемая методом классификации изделия

5.1.13.3 Системный метод. Проверка стабилизированной и регулируемой конструкции

При применении системного метода распределенный электронагреватель подвергают испытаниям в условиях, при которых изготовитель должен продемонстрировать способность прогнозировать максимальные значения температуры оболочки с помощью испытаний на представительных для данного применения установках согласно 5.1.13.4.2—5.1.13.4.5 и сравнить результаты измерений с данными прогнозирования.

Этот метод проверки результатов испытаний допускается использовать для контроля температуры электронагревателя как стабилизированной, так и регулируемой конструкции. Значения температуры оболочки подтверждают выборочным контролем разных параметров, таких как плотность мощности и температура трубопровода, по согласованию между органом по сертификации и изготовителем. Эти методы также применяют для подтверждения прогнозированной изготовителем максимальной температуры оболочки распределенного электронагревателя регулируемой конструкции при использовании комбинации ограничителя температуры и регулирующего устройства или соответствующего ограничителя высокой температуры (см. 4.5.3.2, С.7.2 и С.7.4). Максимальная температура оболочки распределенного электронагревателя не должна превышать расчетные данные более чем на 10 К и заявленную изготовителем максимальную допустимую температуру.

Напряжение питания распределенного электронагревателя должно быть установлено на 110 % от номинального напряжения, как указано в таблицах 2 и 3. Тепловая мощность образца распределенного электронагревателя, отобранного для испытания максимальной температуры оболочки, должна находиться в пределах верхней части допустимых значений, заявленных изготовителем, а для последовательных распределенных электронагревателей или зональных распределенных электронагревателей параллельного сопротивления условия испытаний должны быть такими, чтобы получить аналогичные результаты. Все испытания максимальной температуры оболочки должны быть проведены при максимальной окружающей температуре (или начинаться от температуры окружающей среды и продолжены до уровня максимальной окружающей температуры) и в условиях отсутствия воздушных потоков. Все температурные испытания стабилизированной конструкции должны быть выполнены на распределенном электронагревателе под напряжением (с шунтированными устройствами управления). Для регулируемых конструкций температурное испытание следует проводить с установленными системами управления или ограничения. Регулируемые системы включают системы, в которых комбинация термоограничительного и регулирующего прибора или подходящего прибора ограничения высокой температуры (имеющего либо контрольную функцию с ручным сбросом, либо тревожную сигнализацию и возможность отключения распределенного электронагревателя) включена в каждую цепь электронагревателя. В этих случаях максимальная температура оболочки должна быть определена, когда температура нагретой поверхности достигнет точки отключения регулятора с учетом допуска по точности данного регулятора с поправкой на тепловую инерцию системы.

Если распределенные электронагреватели рассчитаны на несколько значений тепловой мощности, испытания должны быть выполнены при трех разных значениях тепловой мощности или при трех других изменяющихся параметрах, например при разных типах или толщине изоляции, если применимо, приемлемых для органа по сертификации.

5.1.13.4 Испытательная установка и методика испытаний

5.1.13.4.1 Общие требования

Для определения выходной мощности и проверки максимальных значений температуры оболочки распределенных электронагревателей необходимо применять одну из следующих испытательных установок.

5.1.13.4.2 Изолированные поверхности, нагреваемые с внешней стороны. Трубопроводы

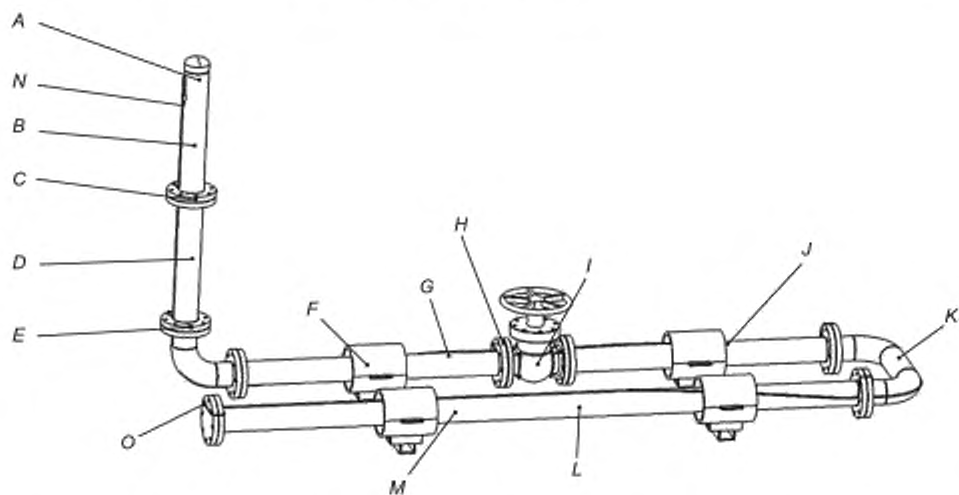
Для распределенных электронагревателей, устанавливаемых на трубопроводе, испытательная установка (см. рисунок 8) должна состоять из двух горизонтальных трубопроводов длиной не менее 3 м, установленных в виде буквы «U», и вертикального трубопровода длиной не менее 1,5 м диаметром от 100 мм (допускается использовать трубопроводы большего или меньшего диаметра в зависимости от применения). Трубопровод должен быть пустым. В центре одного из горизонтальных отрезков должна быть установлена фланцевая задвижка. Электронагреватель должен быть установлен согласно инструкциям изготовителя (в том числе с пересечением его частей, если это предусмотрено) в положение между 9 и 3 ч по условному часовому циферблату (верхняя часть трубопровода) на окружности трубы. Образец(цы) распределенного электронагревателя должен(ны) покрывать всю длину испытательной установки, как показано на рисунке 8, и должен(ны) быть в пределах верхней части допустимых значений диапазона тепловой мощности заявленно-го изготовителем распределенного электронагревателя, а для последовательных распределенных электронагревателей или зональных распределенных электронагревателей параллельного сопротивления условия испытаний должны быть такими, чтобы получить аналогичные результаты. Для контроля температуры поверхности трубопровода, задвижки, поверхности фланца, а также оболочки распределенного электронагре-

вателя необходимо установить термодатчики (см. рисунок 8). Термодатчики и соединительные кабели необходимо выбирать и устанавливать таким образом, чтобы они не могли значительно влиять на характеристики температурных измерений, например использовать термодатчики типа К или J с проводниками сечением не более 0,2 мм². Термодатчики для металлических оболочек распределенных электронагревателей и нагретых металлических поверхностей должны быть прикреплены соответствующим способом для снижения погрешности измерения. Для других электропроводящих покрытий, полимерных оболочек и неметаллических нагреваемых поверхностей термодатчики должны быть прикреплены соответствующим клеем или клейкой лентой. Дополнительные термодатчики могут быть установлены на других предполагаемых участках местного перегрева по выбору органа по сертификации. Трубопровод должен быть изолирован теплоизоляцией, такой как силикат кальция или вспученный перлит, минимальной толщиной 25 мм. На концах трубопровода должны быть установлены заглушки и теплоизоляция. Дополнительная длина распределенного нагревателя может быть добавлена к испытываемой секции на каждом конце для минимизации краевых эффектов.

Напряжение питания распределенного электронагревателя должно составлять 110 % номинального напряжения, как указано в таблицах 2 и 3. После стабилизации показаний термодатчиков должны быть зарегистрированы, включая местную окружающую температуру. Изготовитель должен продемонстрировать способность прогнозировать нерегулируемую температуру трубопровода (рабочего участка) T_{pr} и максимальную температуру оболочки.

При использовании метода регулируемой конструкции контрольный датчик должен быть установлен согласно инструкции изготовителя в средней точке трубы или вблизи нее. Прогнозируемые максимальные значения температуры оболочки, используемые в качестве уставки прибора контроля или ограничителя температуры, следует сравнить с измеренными максимальными температурами оболочки распределенного электронагревателя.

Для проверки метода регулируемой конструкции, оснащенной термоограничительным и регулирующим устройством или подходящим устройством ограничения высокой температуры, устройство ограничения высокой температуры или датчик ограничителя должны быть установлены согласно инструкциям изготовителя. Прогнозируемую максимальную температуру оболочки, используемую в качестве уставки прибора температуры или ограничителя, следует сравнить с измеренными максимальными температурами распределенного электронагревателя.



A — термодатчики на трубопроводе и оболочке электронагревателя; B — термодатчики на трубопроводе и оболочке электронагревателя; C — термодатчики на фланце и оболочке электронагревателя; D — термодатчики на трубопроводе и оболочке электронагревателя; E — термодатчики на фланце и оболочке электронагревателя; F — теплоизолированная опора (как правило, 2); G — термодатчики на трубопроводе и оболочке электронагревателя; H — термодатчики на фланце и оболочке электронагревателя; I — термодатчики на корпусе задвижки и оболочке электронагревателя; J — теплоизолированная опора (обычно 2); K — термодатчики на трубопроводе и оболочке электронагревателя; L — термодатчики на трубопроводе и оболочке электронагревателя; M — термодатчики на трубопроводе и оболочке электронагревателя; N — контакты подключения электронагревателя к сети; O — концевая заделка электронагревателя

Рисунок 8 — Определение температуры оболочки электронагревателя на трубопроводе

Измеренная температура оболочки распределенного электронагревателя не должна превышать величины, рассчитанной изготовителем, более чем на 10 К и максимальную температуру воздействия, заявленную изготовителем.

5.1.13.4.3 Изолированные поверхности, нагреваемые с внешней стороны. Резервуары

Для нагревательных матов и панелей представительный образец необходимо разместить на стальной плите толщиной 6 мм согласно инструкциям по монтажу изготовителя. Стальная плита не должна выступать за любой край мата или панели более чем на 50 мм. Термопары используют для контроля температуры пластины и оболочки соответствующего нагревательного мата или панели в местах ближе к центру или в самой горячей точке мата или панели. Тепловая мощность образца нагревательного мата или панели должна находиться в пределах верхней части допустимых значений или условия испытания должны быть такими, чтобы получить подобные результаты. Термопары и соединительные кабели необходимо выбирать и устанавливать таким образом, чтобы они не могли значительно влиять на характеристики температурных измерений, например использовать термопары типа К или J с проводниками сечением не более 0,2 мм². Термопары для металлических оболочек и нагретых металлических поверхностей необходимо прикреплять соответствующим способом для снижения погрешности измерения. Для других электропроводящих покрытий, полимерных оболочек и неметаллических нагреваемых поверхностей термопары следует прикреплять соответствующим клеем или клейкой лентой. Дополнительные термопары могут быть установлены на других предполагаемых участках местного перегрева по выбору органа по сертификации. Нагреваемую сторону пластины необходимо изолировать слоем теплоизоляции равномерной толщины в соответствии с указанными изготовителями процедурами монтажа. Затем плиту, установленную вертикально, следует поместить в среду с устойчивой комнатной температурой и без воздушных потоков. Напряжение питания нагревателя должно составлять 110 % номинального напряжения согласно таблицам 2 и 3. После стабилизации необходимо снять показания термопары, включая температуру окружающей среды. Измеренная температура поверхности не должна превышать расчетные данные изготовителя более чем на 10 К и заявленную изготовителем максимальную допустимую температуру.

При применении регулируемой конструкции датчик контроля температуры необходимо устанавливать в соответствии с инструкциями изготовителя на расстоянии не более 25 мм от нагревательного мата или панели. Прогнозируемые максимальные значения температуры оболочки, используемые в качестве уставки для подходящей комбинации ограничителя и регулятора температуры или соответствующего ограничителя высокой температуры, необходимо сравнить с измеренными значениями максимальной температуры оболочки. Измеренная температура поверхности оболочки нагревательного устройства не должна превышать расчетные данные изготовителя более чем на 10 К и заявленную изготовителем максимальную допустимую температуру.

5.1.13.4.4 Изолированные поверхности, нагреваемые с внешней стороны. Пучки труб

Для пучков труб испытательная установка должна состоять из пучка труб с распределенным электронагревателем длиной 4,5 м. Число труб и их диаметры в пучке должны быть согласованы между изготовителем и органом по сертификации. Для контроля температуры труб и оболочки распределенного электронагревателя следует установить термопары в центре пучка. Термопары и соединительные кабели необходимо выбирать и устанавливать таким образом, чтобы они не могли значительно влиять на характеристики температурных измерений, например использовать термопары типа К или J с проводниками сечением не более 0,2 мм². Термопары для металлических оболочек распределенных электронагревателей и обогреваемых металлических поверхностей следует прикреплять соответствующим способом для снижения погрешности измерения. Термопары, устанавливаемые на других электропроводящих покрытиях, полимерных оболочках или неметаллических нагреваемых поверхностях, следует прикреплять соответствующим клеем или клейкой лентой. Дополнительные термопары могут быть установлены на предполагаемых участках местного перегрева по выбору органа по сертификации.

Напряжение питания нагревателя должно составлять 110 % номинального напряжения согласно таблицам 2 и 3. После стабилизации температур испытательной системы необходимо снять и записать показания термопар. При применении регулируемой конструкции датчик контроля температуры должен быть установлен в соответствии с инструкциями изготовителя или вблизи центра пучка. Прогнозируемые максимальные значения температуры оболочки для данной установки комбинации ограничителя и регулятора температуры или соответствующего ограничителя высокой температуры следует сравнить с измеренными значениями максимальной температуры оболочки.

Измеренная температура поверхности оболочки нагревательного устройства не должна превышать расчетные данные изготовителя более чем на 10 К и заявленную изготовителем максимальную допустимую температуру.

При определении максимальных значений температуры трубы в пучке должны быть пустыми. Максимальную температуру оболочки регистрируют. При определении выходной мощности трубы в пучке должны быть заполнены водой или водно-гликолевой смесью при номинальном значении температуры во время проверки уровня мощности.

5.1.13.4.5 Определение температуры оболочки. Испытание на плите

Эту методику допускается применять вместо определения температуры оболочки в соответствии с 5.1.13.4.2.

Для определения значения максимальной температуры объекта, которое будет использовано как одно из значений температуры плиты, необходимо применять испытательную установку и методы испытаний согласно 5.1.13.4.2 и расчетные условия в соответствии с таблицами 2 и 3. При применении данного метода испытаний изготовитель должен продемонстрировать способность прогнозировать нерегулируемую температуру трубопровода (объекта) (T_{pr}) с помощью метода испытаний согласно 5.1.13.4.2.

Испытательная установка (см. рисунок 9) должна состоять из алюминиевой плиты размером 600 × 600 × 50 мм с нагревательными элементами, регулятором температуры и каналами охлаждения. В центре плиты имеется выемка (примерно 300 × 50 × 5 мм), поверх которой должен быть установлен распределенный электронагреватель. Плита теплоизолирована слоем силиката кальция 75 мм в нижней части и минеральной ватой, выступающей на 150 мм от краев плиты. Верхняя часть установки изолирована двумя слоями силиката кальция или другой подходящей изоляции, каждый из которых состоит из трех секций размером примерно 900 × 300 × 25 мм по согласованию с органом по сертификации. Жесткая изоляция должна быть отожжена при температуре 300 °С в течение 4 ч для уменьшения возможности растрескивания при применении. Жесткая изоляция должна лежать непосредственно на образце и опираться на два отключенных распределенных электронагревателя такого же размера, как и образец (см. рисунок 9). Концы и боковые зазоры заполняют минеральной ватой или жесткой изоляцией, сверху помещают деревянную пластину 900 × 900 × 13 мм (около 10 кг) для уменьшения возможных зазоров. Тепловая мощность образца распределенного электронагревателя должна находиться в пределах верхней части допустимых значений, а для последовательных распределенных электронагревателей или зональных распределенных электронагревателей параллельного сопротивления условия испытаний должны быть такими, чтобы получить аналогичные результаты. Длина образца должна быть не менее 600 мм, то есть вся нагреваемая часть образца должна контактировать с плитой, как показано на рисунке 9. В качестве альтернативы образец может быть уложен змейкой на пластине для гарантии того, что вся нагреваемая часть образца будет находиться в контакте с пластиной, как показано на рисунке 10. В этом случае два отрезка распределенных электронагревателей для поддержки изоляции не потребуются. Образец электронагревателя должен быть закреплен на месте с учетом теплового расширения. Одну термопару устанавливают в верхней части оболочки распределенного электронагревателя в средней части выемки, температурный датчик для контроля температуры пластины должен быть установлен в пределах испытательной площадки размером 300 × 300 мм, а три дополнительные термопары размещают, как показано на рисунке 9 или 10. Термопары и соединительные кабели выбирают и устанавливают таким образом, чтобы они не могли значительно влиять на характеристики температурных измерений, например используют термопары типа К или J с проводниками сечением не более 0,2 мм². Термопары для металлических оболочек и обогреваемых металлических поверхностей прикрепляют соответствующим способом для снижения погрешности измерения. Для других электропроводящих покрытий, полимерных оболочек и неметаллических обогреваемых поверхностей термопары прикрепляют соответствующим клеем или клейкой лентой.

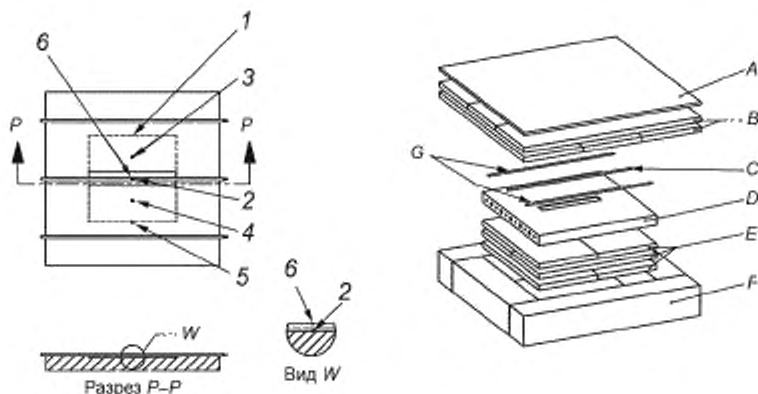
В случае распределенных электронагревателей, для которых допускается пересечение, два электронагревателя должны быть установлены перпендикулярно друг другу под углом 45° к центральной линии выемки, как показано на рисунке 11. В качестве альтернативы допускается, чтобы части одного образца пересекались под углом 45° к центральной линии выемки при обеспечении того, чтобы весь его нагреваемый участок контактировал с плитой, как показано на рисунке 12. В этом случае три термопары устанавливают на оболочке распределенного электронагревателя по центру и на расстоянии 75 и 150 мм от центра. Жесткая изоляция должна лежать непосредственно на верхнем образце и дополнительных подложках таким образом, чтобы теплоизоляция поддерживалась параллельно пластине.

Температура плиты должна быть установлена равной заданной температуре объекта. Температура плиты считается стабильной, когда разница температур терморегулятора плиты и трех термопар будет в пределах 2 °С друг от друга. Затем на образец электронагревателя подают напряжение питания равное 110 % номинального напряжения согласно таблицам 2 и 3. После стабилизации температуры,

когда скорость изменения температуры оболочки нагревателя будет меньше чем 2 К в течение 30 мин, необходимо записать значения температуры оболочки, выходной мощности и температуры плиты. Зарегистрированная(ые) выходная(ые) мощность(ти) должна(ы) быть подстроена(ы) таким образом, чтобы скомпенсировать любые падения напряжения, связанные с холодным концом и/или подводящей проводкой питания.

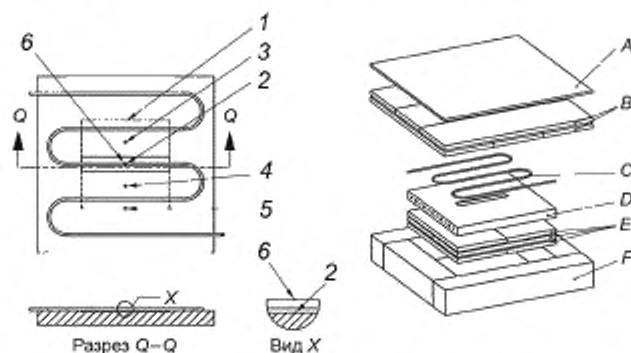
Измерения температуры оболочки выполняют при трех разных значениях температуры плиты и трех значениях выходной мощности (то есть девять серий измерений), если применимо, по согласованию с органом по сертификации.

Измеренная температура поверхности оболочки нагревательного устройства не должна превышать расчетные данные изготовителя более чем на 10 К и заявленную изготовителем максимальную допустимую температуру воздействия.



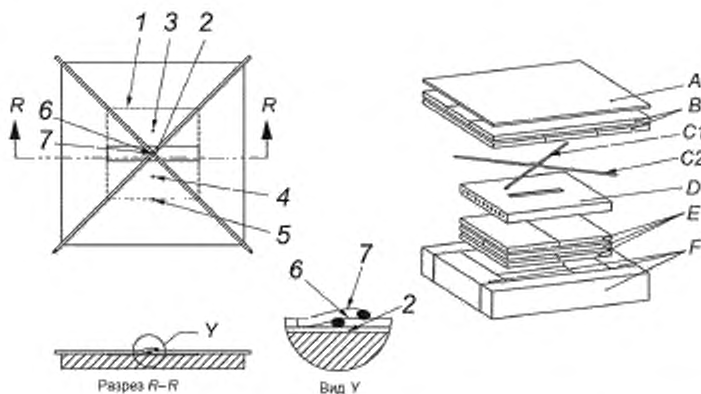
- 1 — испытательная область размером 300 × 300 мм; 2 — термопара на нижней поверхности выемки;
 3 — точка контроля температуры плиты, расположенная в 75 мм от центральной линии выемки;
 4 — термопара, расположенная в 75 мм от центра плиты; 5 — термопара, расположенная в 150 мм от центра плиты; 6 — термопара на испытуемом образце; А — деревянная доска; В — два слоя жесткой изоляции;
 С — испытуемый образец; D — плита размером 600 × 600 мм; E — изоляция толщиной 75 мм под плитой;
 F — 150 мм минеральной ваты, выходящей за края плиты; G — два незатянутых поддерживающих образца

Рисунок 9 — Определение температуры оболочки. Испытание на плите



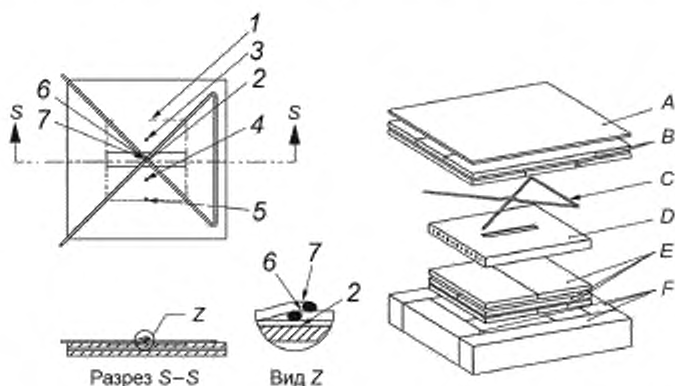
- 1 — испытательная область размером 300 × 300 мм; 2 — термопара на нижней поверхности выемки;
 3 — точка контроля температуры плиты, расположенная в 75 мм от центральной линии выемки;
 4 — термопара, расположенная в 75 мм от центра плиты; 5 — термопара, расположенная в 150 мм от центра плиты; 6 — термопара на испытуемом образце; А — деревянная доска; В — два слоя жесткой изоляции,
 С — испытуемый образец; D — плита размером 600 × 600 мм; E — изоляция толщиной 75 мм под плитой;
 F — 150 мм минеральной ваты, выходящей за края плиты

Рисунок 10 — Определение температуры оболочки. Испытание на плите образца, уложенного змейкой



1 — испытательная область размером 300 × 300 мм; 2 — термомпара на нижней поверхности выемки; 3 — точка контроля температуры плиты, расположенная в 75 мм от центральной линии выемки; 4 — термомпара, расположенная в 75 мм от центра плиты; 5 — термомпара, расположенная в 150 мм от центра плиты; 6 — термомпара на испытуемом образце; А — деревянная доска; В — два слоя жесткой изоляции; С1 — нижний испытуемый образец; С2 — верхний испытуемый образец; D — плита размером 600 × 600 мм; E — изоляция 75 мм под плитой; F — 150 мм минеральной ваты, выходящей за края плиты

Рисунок 11 — Испытание на плите при пересечении двух образцов распределенных электронагревателей



1 — испытательная область размером 300 × 300 мм; 2 — термомпара на нижней поверхности выемки; 3 — точка контроля температуры плиты, расположенная в 75 мм от центральной линии выемки; 4 — термомпара, расположенная в 75 мм от центра плиты; 5 — термомпара, расположенная в 150 мм от центра плиты; 6 — термомпара на испытуемом образце; А — деревянная доска; В — два слоя жесткой изоляции; С — испытуемый образец с пересекающимися частями; D — плита размером 600 × 600 мм; E — изоляция 75 мм под плитой; F — 150 мм минеральной ваты, выходящей за края плиты

Рисунок 12 — Испытание на плите с одним самопересекающимся образцом

5.1.14 Проверка пускового тока

Пусковой ток резистивного распределенного электронагревателя должен быть измерен при пусковой температуре, указанной изготовителем. Образец электронагревателя длиной не менее 1 м должен быть установлен согласно инструкциям изготовителя на стальной трубе, заполненной жидкостью, или на монолитном стержне минимальным диаметром 50 мм, а нагревательные панели или маты — на плоском металлическом теплоотводе. Испытательная установка должна быть полностью покрыта теплоизоляцией и выдержана при указанной температуре не менее 4 ч.

Примечание — В этом испытании можно использовать испытательную установку, описанную в 5.1.10.

По истечении времени выдержки необходимо подать номинальное напряжение и в диапазоне времени от 0 до 300 с записать характеристики «время/действующее значение переменного тока». Зарегистрированное значение пускового тока следует соотносить с допустимым отклонением для максимальной выходной мощности. Данные должны быть скорректированы для отражения верхнего предела допустимого отклонения для выходной мощности с помощью умножения значений, полученных при испытаниях, на отношение максимального уровня допустимой выходной мощности для образца к фактическому значению выходной мощности образца. Эта ампер/секундная характеристика не должна превышать значение, указанное изготовителем.

5.1.15 Проверка сопротивления электропроводящей оболочки

Сопротивление электропроводящей оболочки резистивного распределенного электронагревателя длиной не менее 3 м без встроенных компонентов необходимо измерять при комнатной температуре.

При испытаниях нагревательных панелей или матов необходимо использовать представительные образцы.

Сопротивление должно быть равно или ниже значения, указанного изготовителем.

5.1.16 Испытание на стойкость к воздействию внешней среды

Это испытание проводят только для распределенных электронагревателей и встроенных компонентов, подвергающихся воздействию внешней среды. Кроме того, данное испытание не проводят для распределенных электронагревателей и встроенных компонентов с непрерывной металлической оболочкой без внешнего кожуха.

Образец распределенного электронагревателя длиной около 450 мм, включая встроенные компоненты, должен быть подвешен вертикально в аппарате с ксеноновой дуговой лампой согласно [8] или [9].

Выполняют процедуру, описанную в [8], [10], [11], в течение 1000 ч. Цикл должен быть установлен таким образом, чтобы свет воздействовал на нагреватель 102 мин, свет совместно со струями воды — 18 мин. По истечении указанного времени образец необходимо удалить из камеры и подвергнуть испытанию на ударостойкость согласно 5.1.5 и на холодный изгиб в соответствии с 5.1.7. Дополнительно находящуюся ближе всего к наружной поверхности оболочку следует испытать напряжением 500 В переменного тока, прикладываемым между проводящим слоем и водой в течение 1 мин. В результате этого испытания не должно образоваться пробоя.

В качестве альтернативы допускается использовать материалы, которые были независимо оценены как пригодные к использованию в условиях воздействия внешней среды.

5.2 Приемосдаточные испытания

5.2.1 Испытания электрической прочности изоляции

Первичная электроизоляция распределенного электронагревателя должна выдержать в процессе производства испытание электрической прочности изоляции с помощью аппарата сухих испытаний (АСИ) при минимальном испытательном напряжении 6000 В переменного тока. В качестве альтернативы испытанию с помощью АСИ электрическая изоляция должна быть подвергнута испытанию согласно 5.1.2 на строительных длинах или образцах распределенного электронагревателя.

После наложения электропроводящего покрытия распределенный электронагреватель должен быть подвергнут испытанию согласно 5.1.2 на строительных длинах или образцах распределенного электронагревателя.

Неметаллические внешние оболочки должны выдержать в процессе производства дополнительное испытание с помощью АСИ при минимальном испытательном напряжении 3000 В. В качестве альтернативы испытанию с помощью АСИ неметаллическая оболочка должна быть подвергнута испытанию согласно 5.1.2 на строительных длинах или образцах распределенного электронагревателя.

5.2.2 Определение номинальной мощности

Номинальную мощность каждого отрезка параллельного распределенного электронагревателя необходимо проверить на стабильность выхода непрерывным или статистическим методом испытания. Выходная мощность каждой строительной длины параллельного распределенного электронагревателя должна быть проверена на соответствие нормируемому значению мощности посредством длительного или статистического метода испытаний. Выходная мощность каждой строительной длины последовательного распределенного электронагревателя либо распределенного электронагревателя постоянной мощности должна быть проверена измерением на постоянном токе сопротивления либо проводимости или тока при номинальном напряжении и заданной температуре. Условия измерения должны соответствовать условиям испытаний для определения номинальной мощности согласно 5.1.10. Измеренная выходная мощность должна находиться в пределах допусков, заявленных изготовителем.

6 Маркировка

6.1 Маркировка электронагревателей

На поверхность электронагревателей должна быть нанесена разборчивая и стойкая маркировка в соответствии с *ГОСТ 31610*. Для резистивных распределенных электронагревателей с заводскими элементами электрического подключения или с поверхностями, на которые нельзя нанести разборчивую маркировку, ее наносят на устойчивую этикетку/ярлык, постоянно установленную(ый) на расстоянии 75 мм от соединительного фитинга для подачи питания или от сальника.

Маркировка дополнительно должна содержать следующую информацию:

- а) серийный номер или номер партии (можно заменить месяцем и годом изготовления, датой маркирования или равноценными данными);
- б) номинальное или рабочее напряжение для параллельного распределенного электронагревателя или максимальное рабочее напряжение для последовательного распределенного электронагревателя;
- в) номинальную выходную мощность на единицу длины при номинальном напряжении (и при указанной исходной температуре для устройств, выходная мощность которых изменяется с температурой), или сопротивление, Ом, для единичной длины последовательного распределенного электронагревателя, или рабочий ток или полную мощность;
- д) обозначение вида взрывозащиты, используемого для электронагревателя, должно быть «60079-30-1»; типичная строка маркировки — «Ex 60079-30-1 IIC T4 Gb» и «Ex 60079-30-1 IIIC T135°C Db», что не исключает использования дополнительных видов взрывозащиты для компонентов, которые предполагается поставить или рекомендованных для применения с электронагревателями;
- е) требования *ГОСТ 31610.0* к указанию в маркировке температуры окружающей среды не применяются, но на распределенных электронагревателях или электронагревательных системах должны быть маркированы минимальная температура при монтаже и класс температуры.

6.2 Маркировка компонентов электронагревателей, собираемых на месте

Компоненты для нагревателей, собираемых на месте, которые остаются доступными после монтажа, должны быть промаркированы в соответствии с *ГОСТ 31610.0*. Маркировка дополнительно должна содержать следующую информацию:

- а) наименование изготовителя, торговую марку или признанный идентификационный символ;
- б) номер по каталогу, номер для заказа или модель;
- в) месяц и год изготовления, дату маркирования, серийный номер или эквивалентные данные;
- д) действующие требования к окружающей среде, например степень защиты от внешних воздействий IP, класс взрывоопасной зоны.

Если площадь поверхности компонентов мала или поверхность не позволяет наносить на нее разборчивую маркировку, маркировку допускается наносить на тару малого компонента, а не на компонент.

7 Требования к документации

7.1 Общие требования

Изготовитель должен предоставить специальные инструкции по монтажу для электронагревателя и требования к сохранению документации. Инструкции для разных компонентов и электронагревателя могут быть общими, если инструкции по заделке/монтажу идентичны. В инструкциях должно быть четко указано, к каким изделиям и местам монтажа они относятся.

Любые специальные условия безопасного применения, включая условие 7.4, перечисление е), должны быть указаны в инструкциях по монтажу и сертификате соответствия, а маркировка изделия должна содержать знак «X».

Документы должны включать в себя:

- а) информацию о защите цепи согласно 4.4, в зависимости от конкретного случая;
- б) требования к проектированию схемы (см. 7.2);
- в) требования к документации на систему распределенного электронагревателя (см. 7.3);
- д) инструкции по монтажу системы распределенного электронагревателя (см. 7.4);
- е) инструкции по вводу в эксплуатацию (см. 7.5);
- ф) инструкции по техническому обслуживанию, ремонту или модификации (см. 7.6).

7.2 Требования к проектированию системы

Требования к проектированию системы должны включать в себя следующее или эквивалентное заявление: «Надзор за проектированием резистивных распределенных электронагревательных систем должен осуществлять персонал, обладающий знаниями в области распределенных электронагревателей и методов проектирования оборудования для применения во взрывоопасных средах в соответствии с указаниями изготовителя».

7.3 Требования к документации систем распределенных электронагревателей

7.3.1 Общие требования

Требования должны включать в себя следующее или эквивалентное заявление: «Документацию всех схем распределенных электронагревательных систем необходимо хранить в течение всего срока эксплуатации системы». Документация системы распределенных электронагревателей должна включать в себя по меньшей мере информацию, указанную в 7.3.2, 7.3.3 или 7.3.4, в зависимости от того, что более соответствует конкретным обстоятельствам.

7.3.2 Распределенные электронагревательные системы, испытываемые по методу классификации изделий

Документация должна включать следующую информацию:

- a) обозначение схемы распределенного электронагревателя;
- b) параметры системы распределенного электронагревателя:
 - 1) класс температуры или максимальную температуру оболочки/температуру поверхности, в зависимости от конкретной ситуации;
 - 2) тип распределенного электронагревателя;
 - 3) рабочее напряжение.

Эта информация может быть дополнена данными из *ГОСТ 31610.30-2*.

7.3.3 Распределенные электронагревательные системы стабилизированной конструкции

Документация должна включать следующую информацию:

- a) обозначение схемы распределенного электронагревателя;
- b) параметры системы распределенного электронагревателя:
 - 1) диаметр трубы или размеры объекта;
 - 2) температуру, которую необходимо поддерживать, или максимальную температуру технологического процесса/воздействующую температуру;
 - 3) максимальную температуру окружающей среды;
 - 4) тип распределенного электронагревателя;
 - 5) рабочее напряжение;
 - 6) коэффициент трассы;
 - 7) длину или размеры электронагревателя;
 - 8) максимальную температуру объекта;
 - 9) класс температуры или максимальную температуру оболочки/температуру поверхности в зависимости от конкретной ситуации;
 - 10) тип, размер и толщину теплоизоляции в случае применения.

7.3.4 Распределенные электронагревательные системы регулируемой конструкции

Документация должна включать следующую информацию:

- a) обозначение схемы распределенного электронагревателя;
- b) параметры системы распределенного электронагревателя:
 - 1) местонахождение датчика регулятора температуры/ограничителя температуры на трубе/объекте;
 - 2) подробную информацию о монтаже датчика в соответствии с 4.5.3, перечисления a), b) или c);
 - 3) температуру, которую необходимо поддерживать, или максимальную температуру технологического процесса/воздействующую температуру;
 - 4) максимальную температуру окружающей среды;
 - 5) уставку регулятора температуры/ограничителя температуры;
 - 6) тип распределенного электронагревателя;
 - 7) рабочее напряжение;
 - 8) коэффициент трассы;
 - 9) длину или размеры электронагревателя;

10) класс температуры или максимальную температуру оболочки/температуру поверхности в зависимости от конкретной ситуации;

11) информацию для сигнализации и контроля отказов в соответствии с 4.5.3.3. Эта информация может быть дополнена данными в соответствии с ГОСТ 31610.30-2.

7.4 Инструкции по монтажу распределенной электронагревательной системы

Инструкции должны включать в себя следующую информацию:

- a) предупредительную надпись «Пригоден для применения с...» (или эквивалентное) и перечисление приемлемых электронагревателей или соединительных фитингов в зависимости от конкретной ситуации;
- b) предупредительную надпись «Для каждой цепи необходима защита от замыкания на землю»;
- c) предупредительную надпись «Отключить все силовые цепи перед монтажом или обслуживанием»;
- d) предупредительную надпись «Концы электронагревателей и компоненты комплекта должны быть сухими до и во время монтажа»;
- e) для электронагревателей, предназначенных для использования в условиях низкого риска ударных нагрузок и/или деформации, предупредительную надпись: «Предупреждение! Не применять в условиях высокого риска механических повреждений». При необходимости (см. 4.1) должна быть предупредительная надпись: «Предупреждение! Не допускается снимать защитное покрытие и эксплуатировать распределенные электронагреватели при его отсутствии»;
- f) предупредительную надпись (или эквивалентное указание) для электронагревателей: «Подключить электропроводящее покрытие электронагревателя к соответствующему зажиму заземления»;
- g) предупредительную надпись (или эквивалентное указание): «О применении электронагревателей необходимо предупреждать установкой предупредительных знаков или маркировок в соответствующих местах и/или с небольшими интервалами вдоль цепи»;
- h) требования к испытаниям на месте монтажа, записанные в журнале установки распределенного электронагревателя (пример приведен в приложении В);
- i) следующую предупредительную надпись (или эквивалентную): «Сопротивление изоляции распределенного электронагревателя должно быть измерено и записано после монтажа и составлять не менее 20 МОм (или более, если это установлено изготовителем)»;
- j) следующие предупредительные надписи (или эквивалентные): «Персонал, осуществляющий монтаж и испытание распределенных электронагревательных систем, должен иметь соответствующую подготовку по всем специальным методам монтажа и испытаний. Монтаж следует осуществлять под надзором квалифицированного специалиста»;
- k) любые особые требования, например о том, что нагревательные части комплекта распределенного электронагревателя не должны соприкасаться, пересекаться или налагаться друг на друга;
- l) минимальный радиус изгиба;
- m) минимальную температуру при монтаже.

7.5 Инструкции по вводу в эксплуатацию

Эти инструкции должны содержать требование о том, что параметры распределенной электронагревательной системы (как указано в 7.3.2—7.3.4) должны быть проверены при вводе в эксплуатацию.

7.6 Инструкции по техническому обслуживанию, ремонту или модификации

Инструкции должны включать в себя следующую информацию:

- a) предупредительную надпись: «Предупреждение! Необходимо изучить инструкции к системе распределенного электронагревателя, прежде чем приступать к ее техническому обслуживанию/ремонту/модификации»;
- b) предупредительную надпись (или эквивалентную): «После технического обслуживания/ремонта/модификации следует проверить работу устройства защиты от замыкания на землю для каждой цепи»;
- c) предупредительную надпись (или эквивалентную): «При срабатывании устройств защиты от замыкания на землю или максимальной токовой защиты устройство не должно возвращаться в исходное положение, пока квалифицированный персонал не определит причину срабатывания»;
- d) предупредительную надпись (или эквивалентную): «После завершения технического обслуживания/ремонта/модификации сопротивление изоляции распределенного электронагревателя должно быть измерено и записано после его определения (измерения) и его значение должно быть не менее 20 МОм, за исключением распределенных электронагревателей с минеральной изоляцией, для которых сопротивление изоляции должно быть не менее 5 МОм (или более, если это установлено изготовителем)».

Приложение А
(справочное)

Типовая таблица условий проведения испытаний для Gb/Gc/Db/Dc
(см. связь уровней взрывозащиты оборудования с зонами в ГОСТ IEC 60079-14)

В настоящем приложении приведено определение образцов для испытаний (см. таблицу А.1).

Таблица А.1 — Определение образцов для испытаний

Раздел	Тип (вид) испытаний	Образец		Регулятор температуры/ ограничитель температуры	Концевая заделка	
		Распределенный электронагреватель, м	Нагревательный мат/панель		Встроенная	Раздельная
5.1.2	Испытание электрической прочности изоляции	3	г)		X	
5.1.3	Испытание сопротивления электрической изоляции	3	г)		X	
5.1.4	Испытание на воспламеняемость	0,45	г)		X	X
5.1.5	Испытание на ударостойкость					
5.1.5.1	Испытание на ударостойкость при комнатной температуре	0,45	г)		X	
5.1.5.2	Испытание на ударостойкость при минимальной температуре	0,45	г)		X	
5.1.6	Испытание на деформацию	0,45	г)		X	
5.1.7	Испытание на холодный изгиб	0,45	г)			
5.1.8	Испытание на влагонепроницаемость	3	г)			
5.1.9	Испытание встроенных компонентов на влагонепроницаемость	3	г)		X	X
5.1.10	Проверка номинальной выходной мощности					
5.1.10 а)	метод сопротивления	3	г)			
5.1.10 б)	термический метод	3 × 3 ^{б)}	г)			
5.1.11	Термостойкость электроизоляционного материала	3	г)		X	
5.1.12	Испытание тепловых характеристик	3 × 0,3 ^{в)}	г)			
5.1.13	Метод классификации изделий ^{д)}	1,5	г)			

Окончание таблицы А.1

Раздел	Тип (вид) испытаний	Образец		Регулятор температуры/ограничитель температуры	Концевая заделка	
		Распределенный электронагреватель, м	Нагревательный мат/панель		Встроенная	Раздельная
5.1.13.4.2	Системный подход. Трубопроводы ^{a), d)}	10 ^{e)}		X ^{g)}		
5.1.13.4.3	Системный подход. Резервуары ^{a), d)}		г)	X ^{g)}		
5.1.13.4.4	Системный подход. Пучки труб ^{a), d)}	-4,5 ^{e)}		X ^{g)}		
5.1.13.4.5	Системный подход. Испытание на плите ^{a), d)}	3 × 0,7, или 1 × 3,5, или 2 × 0,9, или 1 × 2,5		X X X X		
5.1.14	Проверка пускового тока	1	г)			
5.1.15	Проверка сопротивления электропроводящей оболочки	3	г)			
5.1.16	Испытание на стойкость к воздействию внешней среды	0,45	г)		X	
<p>a) Следует использовать параметры, приведенные в таблицах 2 и 3.</p> <p>b) Из трех разных партий.</p> <p>c) Наиболее низкий уровень номинального напряжения и максимальная номинальная выходная мощность; наиболее высокое номинальное напряжение и минимальная номинальная выходная мощность.</p> <p>d) Все образцы должны быть в верхней половине допуска по выходной мощности.</p> <p>e) Длина образца, установленная в инструкциях по монтажу, и испытательная установка, а также число образцов могут изменяться.</p> <p>f) Проводят испытание по меньшей мере одного представительного образца. Размер образца должен быть согласован между испытательной лабораторией и изготовителем.</p> <p>g) Если применяют в соответствии с условиями испытания.</p>						

Приложение В
(справочное)

Проверочная таблица по требованиям к установке электронагревателей

В таблице В.1 приведен пример ведомости по монтажу распределенного электронагревателя.

Таблица В.1 — Ведомость по монтажу распределенного электронагревателя — пример

Местонахождение	Система	Номер проекта	Чертеж	
Номер линии	Номер электронагревателя	Класс зоны	Температурный класс или максимальная температура оболочки/поверхности	
Номер панели	Местонахождение	Номер цепи	Ток/напряжение цепи	
Изготовитель электронагревателя	Модель электронагревателя	Мощность электронагревателя на единицу длины/номинальное напряжение		
Проверить сертификационную маркировку:				
Изготовитель мегомметра/модель		Значение напряжения	Точность/полная шкала	
Дата последней поверки мегомметра				
Изготовитель ампервольтметра/модель	Значение сопротивления		Точность/полная шкала	
Испытания электронагревателя	Испытательное значение/замечания	Дата	Инициалы	
<p>Примечание — Минимально допустимое сопротивление изоляции, измеренное на распределительной коробке электронагревателя, должно быть 20 МОм, кроме электронагревателей с минеральной изоляцией (№ 4 ниже), для которых сопротивление изоляции должно быть не менее 5 МОм. Минимально допустимое испытательное напряжение — 500 В постоянного тока. Однако 1000 В постоянного тока рекомендуется для электронагревателей с минеральной изоляцией, 2500 В постоянного тока — для электронагревателей с полимерной изоляцией.</p>				
1 Приемка материала на катушке				
Проверка цепи на обрыв в катушке				
Проверка сопротивления изоляции в катушке				
2 Завершение установки трубопровода (разрешение на начало монтажа электронагревателя)				
3 Электронагреватель установлен (разрешение на начало установки теплоизоляции)				
Нагреватель установлен правильно на трубопроводе, резервуаре или оборудовании				
Нагреватель установлен правильно на клапанах, опорах трубопровода и других теплоотводящих устройствах				
Компоненты правильно установлены и заделаны (питание, герметизация Т-образных соединений)				
Монтаж выполнен в соответствии с инструкциями изготовителя и схемой цепей				
4 Установка теплоизоляции завершена				
Проверка цепи на обрыв				
Испытание сопротивления изоляции (5 МОм для электронагревателей с минеральной изоляцией)				
Система проверена				

Окончание таблицы В.1

5 Маркировка и идентификация полная (см. ГОСТ 31610.30-1, 6)		
6 Нагреватель надежно заземлен		
7 Регуляторы температуры правильно установлены и уставки проверены		
8 Все распределительные коробки сертифицированы и закрыты		
9 Теплоизоляция защищена от погодных условий (все швы герметизированы)		
10 Закрытые концевые заделки, промежуточные соединители отмечены на кожухе тепловой изоляции		
11 Чертежи, документация фактического состояния		
Выполнил:	Ф.И.О.	Дата
Проверил:	Ф.И.О.	Дата
Принял:	Ф.И.О.	Дата
Утвердил:	Ф.И.О.	Дата

**Приложение С
(обязательное)**

Методы проверки конструкции распределенного электронагревателя

С.1 Введение

Определение температуры системы, в частности температуры оболочки в наиболее неблагоприятных условиях, имеет решающее значение для электронагревателей регулируемой и стабилизированной конструкции. Изготовитель должен гарантировать правильный расчет температуры системы во всем диапазоне параметров, на которые распространяется сертификация, и подтверждать свою способность правильно выполнять расчеты проведением испытаний и сравнением итоговых результатов с расчетами, выполненными при проектировании системы.

Методы расчета основаны на широко известных и принятых формулах теплопередачи, которые при необходимости корректируются для учета эмпирических данных и, как правило, включают коэффициенты безопасности.

В настоящем приложении приведены формулы и требования, которые обычно используют изготовители при проектировании электронагревательных систем.

С.2 Методы проектирования и выбора распределенных электронагревателей

Методы проектирования должны учитывать критерии выбора распределенного электронагревателя для оптимизации определения максимально возможной температуры системы в худших условиях эксплуатации согласно настоящему стандарту. Температура может быть снижена, например с помощью корректировки параметров системы, использования нескольких электронагревателей для снижения мощности на единицу длины или с помощью выбора системы регулирования температуры.

Максимальная допустимая температура для распределенных электронагревателей должна быть выше, чем максимальная возможная температура объекта (которая может быть выше нормальной рабочей температуры).

Согласно 4.5.1 максимальную температуру распределенного электронагревателя определяют методом классификации изделий и расчетом стабилизированной конструкции или регулируемой конструкции. При применении метода классификации изделий дополнительные меры по ограничению температуры не требуются, если температурный класс распределенного электронагревателя ниже температуры, указанной для данного применения. Однако меры по ограничению температуры и стабилизированная конструкция могут быть использованы при эксплуатации системы в более узком диапазоне температур технологического процесса. Требования для стабилизированной и регулируемой конструкций одинаковы и в обоих случаях предусматривают точное определение потерь тепла системы и максимальных значений температуры системы и оболочки. Для стабилизированной конструкции дополнительно требуется оценка баланса энергии в системе.

С.3 Расчет стабилизированной конструкции

В основе стабилизированной конструкции лежит принцип определения максимальной температуры объекта и поверхности электронагревателя в худших условиях эксплуатации. Это расчет условий равновесия, которые возникают, когда количество подводимого тепла равно потере тепла системой. Набор худших условий включает:

- a) максимальную температуру окружающей среды, которая, как правило, принимается на уровне 40 °С, если не указано иное;
- b) отсутствие воздушных потоков (неподвижный воздух);
- c) использование умеренного или минимального значения коэффициента теплопроводности теплоизоляции;
- d) отсутствие температурного регулирования по проекту или ввиду моделирования отказа температурного реле;
- e) электронагреватель работает при напряжении, превышающем установленное рабочее напряжение на 10 %;
- f) предполагается, что электронагреватель работает на верхнем пределе производственного допуска или при минимальном удельном сопротивлении для последовательных распределенных электронагревателей;
- g) максимальную выходную температуру объекта или максимальную температуру равновесия процесса, если она выше.

Испытания для стабилизированной конструкции определены в 5.1.13. Обычно максимальную температуру поверхности электронагревателя рассчитывают по формулам, выведенным на основе оценки эмпирических данных, или теоретическим методом, описанным ниже. В качестве альтернативы при проектировании допускается применять программы, позволяющие рассчитывать максимальную температуру поверхности на основе самых неблагоприятных параметров.

С.4 Выходная мощность последовательных распределенных электронагревателей и условия равновесия

В зависимости от назначения и типа распределенного электронагревателя может потребоваться оценка системы в условиях теплового равновесия. Типичными примерами являются системы без регулирующих устройств, системы с датчиками контроля температуры окружающей среды. На рисунке С.1 показаны примеры кривых выходной мощности для электронагревателей постоянной мощности и для электронагревателей с положительным температурным коэффи-

циентом (ПТК) с разными характеристиками наклона кривой¹⁾. Линия тепловых потерь показывает условия при самой низкой температуре окружающей среды (минус 20 °С)²⁾. На рисунке С.1 показано, что электронагреватель постоянной мощности будет поддерживать самую высокую температуру объекта (80 °С), но поскольку он также имеет самую высокую выходную мощность (32 Вт/м) при повышенных температурах, у него должна быть самая высокая рабочая температура. Электронагреватель ПТК с самой крутой кривой поддерживает самую низкую температуру объекта (50 °С), но также имеет самую низкую выходную мощность при $T = 50$ °С — (23 Вт/м) и, как следствие, самую низкую рабочую температуру.

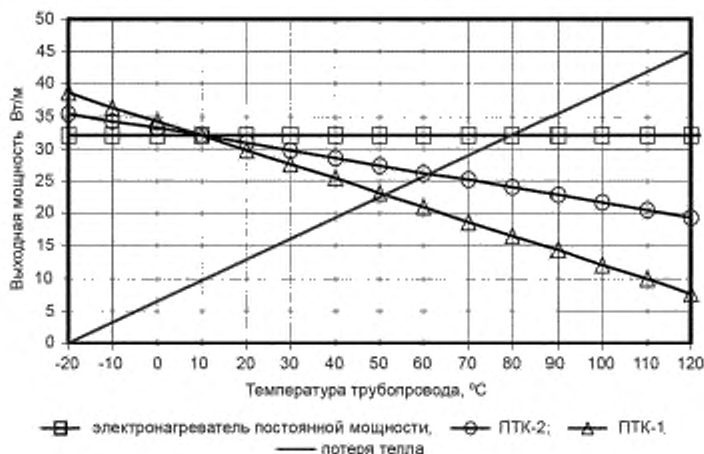


Рисунок С.1 — Условия равновесия для поддержания температуры объекта

На рисунке С.2 приведен тот же пример, но с точки зрения оценки верхних пределов. В этом случае линия тепловых потерь сдвигается в сторону самой высокой возможной температуры окружающей среды, и точки пересечения показывают поддерживаемую температуру и относительные выходные мощности в этих условиях. Например, электронагреватель ПТК-1 в данном случае будет поддерживать более высокую температуру, чем прежде (91 °С), а уровень выходной мощности снизится (16 Вт/м), за счет наклона кривой выходной мощности. Этот же подход можно применить при оценке верхнего предела рабочих условий для стабилизированной конструкции.

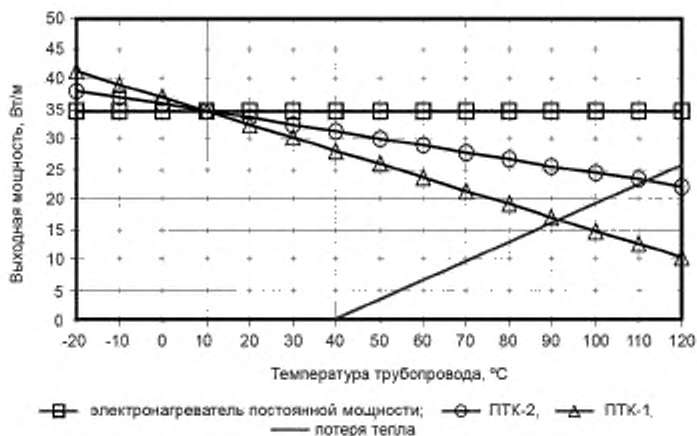


Рисунок С.2 — Условия равновесия для поддержания температуры объекта

¹⁾ Для всех трех нагревателей принято, что при плюс 10 °С они имеют одинаковую выходную мощность 32 Вт/м.

²⁾ На рисунке представлена определенная зависимость, для которой в качестве минимальной температуры среды принято значение минус 20 °С. Значения кривой при температурах выше минус 20 °С показывают величину потерь за счет разницы температур между трубой и окружающей средой.

Уровни выходной мощности разных электронагревателей изготовитель обычно указывает в документах к изделиям и/или в программе расчета. В большинстве случаев кривые выходной мощности для сетевых электронагревателей типа ПТК определяют на основе эмпирических данных, полученных с помощью испытательной аппаратуры, используемой в испытании согласно 5.1.10.

Выходную мощность последовательных распределенных электронагревателей Q , Вт/м, как правило, определяют по их электрическим параметрам по следующей формуле

$$Q = \frac{V^2}{r_s l^2}, \quad (C.1)$$

где V — напряжение системы, В;

r_s — удельное сопротивление каждого проводника, Ом/м;

l — длина каждого проводника, м.

Сопротивление проводника r , Ом/м, зависит от температуры проводника в соответствии с формулой

$$r_s = r(1 + \alpha \Delta T), \quad (C.2)$$

где r — сопротивление проводника при 20 °С, Ом/м;

α — коэффициент для типа материала проводника, 1/К;

ΔT — разница температур проводника в рабочем состоянии и при 20 °С (К).

Для успешной работы система резистивного нагрева должна иметь следующие характеристики:

а) выходная мощность электронагревателя(ей) должна быть больше, чем потеря тепла системой, включая соответствующий коэффициент безопасности. Этого можно достичь при установке одного сетевого электронагревателя с соответствующей выходной мощностью с его укладкой в несколько рядов или по спирали, если необходимо поддерживать выходную мощность на максимально низком уровне;

б) потенциальные отклонения напряжения или другие изменения параметров системы во времени должны быть определены и компенсированы коэффициентом безопасности;

в) верхний предел температуры системы должен быть оценен для тех способов, при применении которых точность температуры процесса очень важна или которые имеют широкий диапазон температур окружающей среды, или для систем, не обладающих возможностью регулирования или имеющих только датчики контроля температуры окружающей среды.

C.5 Расчеты потерь тепла

Для определения фактических потерь тепла для данного набора условий необходима полная спецификация изоляции, включая данные о теплопроводности изоляции при нескольких значениях средней температуры, типе климатического барьера, размере и толщине изоляции, поддерживаемой температуре в трубопроводе, температуре окружающей среды и ветре.

На основании этих параметров потери тепла трубопроводами и трубами могут быть оценены по формуле

$$q = \frac{(T_p - T_a)}{\frac{1}{\pi D_1 h_i} + \frac{\ln(D_2/D_1)}{2\pi k_1} + \frac{\ln(D_3/D_2)}{2\pi k_2} + \frac{1}{\pi D_2 h_{\infty}} + \frac{1}{\pi D_3 h_o}}, \quad (C.3)$$

где q — тепловые потери на единицу длины трубы, Вт/м;

T_p — температура, которую необходимо поддерживать, °С;

T_a — минимальная расчетная температура окружающей среды, °С;

D_1 — внутренний диаметр внутреннего слоя изоляции, м;

D_2 — внешний диаметр внутреннего слоя изоляции, м (внутренний диаметр внешнего слоя изоляции при его наличии);

D_3 — внешний диаметр внешнего слоя изоляции (при его наличии), м;

k_1 — коэффициент теплопроводности внутреннего слоя изоляции, измеренный при средней температуре, Вт/м · К;

k_2 — коэффициент теплопроводности внешнего слоя изоляции (при его наличии), измеренный при средней температуре, Вт/м · К;

h_i — коэффициент теплопередачи в воздушной прослойке (при ее наличии) между поверхностью трубопровода и внутренней поверхностью теплоизоляции, Вт/м² · К;

h_{∞} — коэффициент теплопередачи в воздушной прослойке (при ее наличии) между внешней поверхностью теплоизоляции и климатическим барьером, Вт/м² · К;

h_o — коэффициент теплопередачи от поверхности климатического барьера к окружающей среде, Вт/м² · К. Типичные значения при теплоотдаче в воздух колеблются в пределах от 5 до 50 Вт/м² · К для применения при температурах ниже 50 °С.

Более подробная информация о потерях тепла трубопроводами и трубами с примером приведена в ГОСТ 31610.30-2.

Подобным образом потери тепла резервуарами q , Вт/м², могут быть определены с помощью формулы

$$q = \frac{(T_p - T_a)}{\frac{1}{h_i} + \frac{b_1}{k_1} + \frac{b_2}{k_2} + \frac{1}{\eta_{ca}} + \frac{1}{h_a}}, \quad (\text{C.4})$$

где b_1 — толщина внутреннего слоя изоляции, м;

b_2 — толщина внешнего слоя изоляции (при его наличии), м.

Более подробная информация о потерях тепла резервуарами приведена в ГОСТ 31610.30-2.

Для удобства выбора распределенных электронагревателей их поставщики часто предоставляют простые диаграммы и графики потерь тепла для разных значений поддерживаемой температуры и разных характеристик изоляции, обычно учитывающие коэффициент безопасности.

С.6 Коэффициент безопасности при расчете потерь тепла

При расчете потерь тепла на основе теоретических величин не учитывают факторы, связанные с установкой системы на фактическом месте эксплуатации, поэтому к рассчитанным значениям необходимо применять коэффициент безопасности. Коэффициент безопасности, учитывающий требования пользователя, диапазон которых обычно составляет от 10 до 25 %, используют для компенсации допусков в распределенной электронагревательной системе.

Коэффициенты безопасности необходимо использовать в связи со следующими факторами, влияющими на потерю тепла:

- разрушение теплоизоляции;
- колебания напряжения питания;
- потери напряжения в разветвлениях цепи;
- потери напряжения в электронагревателе;
- повышенное излучение и конвекция в высокотемпературных применениях;
- качество монтажа теплоизоляции.

С.7 Определение максимальной температуры

С.7.1 Теоретические расчеты температуры трубопровода и оболочки. Металлические объекты

Максимально возможная температура трубопровода рассчитывается при максимальной температуре окружающей среды с постоянно подключенным под напряжение электронагревателем. Формула для расчета максимально возможной температуры трубопровода получена перегруппировкой членов формулы (С.3)

$$T_{pr} = \frac{Q_{sf}}{\pi} \left[\frac{1}{D_1 h_i} + \frac{\ln(D_2/D_1)}{2k_1} + \frac{\ln(D_3/D_2)}{2k_2} + \frac{1}{D_2 h_{co}} + \frac{1}{D_2 h_o} \right] + T_a, \quad (\text{C.5})$$

где T_{pr} — максимальное расчетное значение температуры трубопровода, °С;

Q_{sf} — выходная мощность электронагревателя. При определении температурного класса стабилизированной конструкции Q_{sf} — наибольшая заявленная выходная мощность, которая устанавливается при максимальных допусках на выходную мощность по данным изготовителя, Вт/м, и при 110 % номинального напряжения;

T_a — максимальная заявленная расчетная температура окружающей среды, °С.

Допускается применение итерационных методов для расчета формулы (С.5) чтобы получить T_{pr} , поскольку теплопроводность изоляции и выходная мощность электронагревателя могут зависеть от температуры трубопровода.

Температура оболочки электронагревателя T_{shr} , °С, может быть рассчитана по формулам (С.6) или (С.7), если T_{prm} превышает T_{pr} :

$$T_{sh} = \frac{Q_{sf}}{UC} + T_{pr} \quad (\text{C.6})$$

или

$$T_{sh} = \frac{Q_{sf}}{UC} + T_{prm}, \quad (\text{C.7})$$

где Q_{sf} — линейная мощность распределенного электронагревателя, Вт/м;

U — общий коэффициент теплопередачи, Вт/м² · К, который является эмпирически определяемым значением;

C — периметр поперечного сечения электронагревателя, м;

T_{pr} — максимальное расчетное значение температуры трубопровода, °С;

T_{prm} — максимальное заявленное значение температуры процесса, °С.

Общие коэффициенты теплопередачи различны для разных типов электронагревателей, методов установки и конфигураций системы. Они отражают комбинацию теплопередачи за счет теплопроводности, конвективного теплообмена и теплопередачи излучением. Значение U может изменяться от 12 для цилиндрического нагревательного кабеля в воздухе (в основном конвективный теплообмен) до 170 или более для нагревателя, применяемого вместе со вспомогательными средствами теплопередачи (в основном за счет теплопроводности). По требованию заказчика изготовитель электронагревателя должен указать коэффициент U для конкретного применения или сообщить вычисленные или экспериментально установленные значения температуры оболочки.

Выходная мощность Q_{sf} выбранного распределенного электронагревателя должна обеспечивать устойчивость конструкции, и T_{sh} не должна превышать температурный класс.

С.7.2 Теоретические расчеты температуры резервуара и оболочки. Металлические резервуары

Подобным образом для резервуаров рассчитывают максимально возможную температуру при максимальной температуре окружающей среды с постоянно подключенным под напряжение электронагревателем. Формула для расчета максимально возможной температуры резервуара T_{wr} , °С, получена перегруппировкой членов формулы

$$T_{wr} = Q_{sf} \left[\frac{1}{h_i} + \frac{b_1}{k_1} + \frac{b_2}{k_2} + \frac{1}{h_{co}} + \frac{1}{h_o} \right] + T_a, \quad (C.8)$$

где Q_{sf} — выходная мощность электронагревателя. При определении температурного класса стабилизированной конструкции Q_{sf} — это наибольшая заявленная выходная мощность при максимальных допусках для выходной мощности по данным изготовителя, Вт/м², и при 110 % номинального напряжения;

T_a — максимальная заявленная расчетная температура окружающей среды, °С.

Допускается применение итерационных методов для расчетов по формуле (С.8) для того, чтобы получить T_{wr} , поскольку теплопроводность изоляции и выходная мощность электронагревателя могут зависеть от температуры резервуара.

Температура оболочки нагревательного мата или нагревательной панели может быть рассчитана по формулам (С.9) или (С.10), если T_{wr} превышает T_{wm} :

$$T_{sh} = \frac{Q_{sf}}{U} + T_{wr} \quad (C.9)$$

или

$$T_{sh} = \frac{Q_{sf}}{U} + T_{wm}, \quad (C.10)$$

где Q_{sf} — удельная мощность нагревательного мата или нагревательной панели, Вт/м²;

T_{sh} — значение температуры оболочки электронагревателя, °С;

U — общий коэффициент теплопередачи, Вт/м²·К, который является эмпирически определяемым значением;

T_{wr} — максимальное расчетное значение температуры резервуара, °С;

T_{wm} — максимальное заявленное значение температуры процесса, °С.

Общие коэффициенты теплопередачи различны для разных типов электронагревателей, методов установки и конфигураций системы. Они отражают комбинацию теплопередачи за счет теплопроводности, конвективного теплообмена и теплопередачи излучением. Значение U может изменяться от 12 для цилиндрического нагревательного кабеля в воздухе (в основном конвективный теплообмен) до 170 или более для нагревателя, применяемого вместе со вспомогательными средствами теплопередачи (в основном за счет теплопроводности). По требованию заказчика изготовитель электронагревателя должен указать коэффициент U для конкретного применения или сообщить вычисленные или экспериментально установленные значения температуры оболочки.

Выходная мощность Q_{sf} электронагревателя, выбранного с учетом сочетания теплопотерь q и теплопередачи от электронагревателя, должна обеспечивать устойчивость конструкции и гарантировать, что T_{sh} не превысит температурный класс или любые другие ограничения максимальной температуры, перечисленные выше.

С.7.3 Температура оболочки для металлических объектов при применении ограничителя температуры оболочки распределенного электронагревателя или искусственного горячего пятна

Когда датчик ограничителя температуры установлен непосредственно на распределенном электронагревателе, температуру оболочки рассчитывают по формуле

$$T_{sh} = T_L + \Delta T_{offset}, \quad (C.11)$$

где T_L — уставка ограничителя температуры;

ΔT_{offset} — эмпирически определенная разница между температурой датчика и фактической максимальной температурой оболочки. ΔT_{offset} зависит от переменных, таких как форма и масса распределенного электронагревателя и датчика, выходная мощность распределенного электронагревателя, коэффициент теплопередачи и гистерезис системы управления.

С.7.4 Теоретические расчеты температуры оболочки. Неметаллические объекты

Для неметаллических объектов необходимо учитывать термостойкость стенок объекта, так как неметаллический материал является плохим проводником тепла. Эти материалы могут иметь коэффициент теплопроводности k , равный 1/200 по отношению к теплопроводности стали, в связи с чем может возникнуть значительная разница температур с внешней и внутренней сторон стенки трубопровода или резервуара, в зависимости от удельной мощности электронагревателя. Такое превышение нормальной температуры (по сравнению с обогревом металлических трубопроводов или резервуаров) может иметь два неблагоприятных последствия:

- превышение максимально допустимой температуры для неметаллического объекта;
- превышение максимально допустимой температуры электронагревателя.

Температуру внешней оболочки электронагревателя в нормальных рабочих условиях можно рассчитать по формулам (С.6), (С.7), (С.9) или (С.10). Однако при вычислении U следует учитывать термическое сопротивление стенки объекта. Общий коэффициент теплопередачи для пластикового объекта U_p , Вт/м²·К, вычисляют по формуле

$$\frac{1}{U_p} = \frac{1}{U_m} + \frac{L}{k_p}, \quad (\text{С.12})$$

где U_m — общий коэффициент теплопередачи для металлического объекта, Вт/м²;

L — толщина стенок объекта, м;

k_p — коэффициент теплопроводности материала стенок объекта, Вт/м·К.

Ввиду дополнительного термического сопротивления неметаллического материала возникает разница температур между внешней и внутренней сторонами стенки объекта, то есть температура внешней стенки объекта и температура жидкости не одинаковы, в отличие от металлического объекта. Поэтому необходимо учитывать температуру жидкости.

Для неметаллического трубопровода значение температуры оболочки электронагревателя T_{sh} , °С, вычисляют по формуле

$$T_{sh} = \frac{Q_{sf}}{U_p \cdot C} + T_f, \quad (\text{С.13})$$

где Q_{sf} — выходная мощность электронагревателя. При определении температурного класса стабилизированной конструкции Q_{sf} — это наибольшая заявленная выходная мощность при максимальных допусках для выходной мощности по данным изготовителя, Вт/м, и при 110 % номинального напряжения;

T_f — температура жидкости, °С.

Подобным образом для неметаллических резервуаров уравнение имеет вид

$$T_{sh} = \frac{Q_{sf}}{U_p} + T_f, \quad (\text{С.14})$$

где Q_{sf} — выходная мощность электронагревателя. При определении температурного класса стабилизированной конструкции Q_{sf} — это наибольшая заявленная выходная мощность при максимальных допусках для выходной мощности по данным изготовителя, Вт/м², и при 110 % номинального напряжения;

T_f — температура жидкости, °С.

Формулы (С.13) и (С.14) — умеренное упрощение сложной задачи, включающей критерии, выходящие за пределы области настоящего стандарта. Изготовители резистивных распределенных электронагревателей должны предоставлять данные о температуре оболочки для конкретных применений.

Выходная мощность выбранного электронагревателя должна обеспечивать устойчивость конструкции, и T_{sh} — соответствовать температурному классу или любым другим ограничениям максимальной температуры.

С.7.5 Температура оболочки для неметаллических объектов при применении ограничителя температуры оболочки распределенного электронагревателя или искусственного горячего пятна

Когда датчик ограничителя температуры установлен непосредственно на распределенном электронагревателе, температуру оболочки рассчитывают по формуле (С.11).

Приложение ДА
(справочное)

Требования к системам распределенного электронагрева для условий эксплуатации, соответствующих Division 1 и Division 2

ДА.1 Область применения

Пользователи настоящего стандарта могут применять метод классификации зон на основе условий эксплуатации Divisions, включая указание классов I, II или III взрывоопасности сред Classes I, II, III, содержащих газы, пыль или волокна/летучую золу соответственно.

Системы распределенного электронагрева, предназначенные для Division 1, не рассчитаны на установку в тех условиях, когда воспламеняющиеся концентрации горючих газов или паров, горючих пылей, волокон или летучей золы присутствуют в окружающей среде постоянно или продолжительные периоды времени.

Примечание — Информация о методе на основе условий эксплуатации Divisions приведена в NFPA 70 [12] и CSA C22.1 [13].

ДА.2 Общие требования

Системы распределенного электронагрева, установленные для Divisions, должны соответствовать требованиям к уровню взрывозащиты оборудования согласно таблице ДА.1, с дополнениями или изменениями в соответствии с ДА.3—ДА.7.

Таблица ДА.1 — Системы распределенного электронагрева для условий эксплуатации, соответствующих Division 1 и Division 2

Division	Уровень взрывозащиты оборудования
Class I, Division 1	Gb
Class II, III, Division 1	Db
Class I, Division 2	Gc
Class II, III, Division 2	Dc

ДА.3 Концевые заделки и соединители

При возможности концевые заделки и соединители распределенного электронагревателя должны находиться за пределами взрывоопасной зоны, отнесенной к Division 1. Если это невозможно, то концевые заделки и соединители, как и сам электронагреватель, должны быть маркированы для установки в зонах, соответствующих Division 1.

ДА.4 Требования к контролю и температуре

ДА.4.1 Общие требования

Необходимо указывать Class, Division, группу и минимальную температуру самовоспламенения газа, пыли или волокон/летучей золы на месте применения. Вместо температуры самовоспламенения допускается указывать температурный класс согласно NFPA 70 [12] и CSA C22.1 [13].

ДА.4.2 Стабилизированная конструкция

В таблице ДА.2 определены исходные условия расчета для метода классификации зон на основе Divisions для стабилизированной конструкции.

Таблица ДА.2 — Исходные условия расчета температуры оболочки. Стабилизированная конструкция

Параметр	Class I, II или III	
	Division 1	Division 2
Значение напряжения, выраженное в процентах от номинального	110	110
Максимальная температура объекта, принятая для расчета	— ^{a)}	— ^{a)}
Максимальная скорость воздушного потока, принятая для расчета	0	0
Значения температуры для Division 1 должны быть рассчитаны с применением минимального коэффициента теплопередачи U без средств, способствующих теплообмену.		
^{a)} Температуру объекта T_{or} или T_{opt} в зависимости от того, какое значение больше, используют для расчета максимальной температуры оболочки (см. приложение С).		

ДА.4.3 Регулируемая конструкция

Применение регулирования температуры для ограничения температуры оболочки зависит от класса зоны, как указано ниже и в таблице ДА.3:

- a) Class I, II или III, Division 1 — регулятор температуры и ограничитель высокой температуры;
b) Class I, II или III, Division 2 — регулятор температуры.

Таблица ДА.3 — Исходные условия расчета температуры оболочки с применением устройства регулирования температуры

Параметр	Class I, II или III	
	Division 1	Division 2
Значение напряжения в процентах от номинального	110	110
Максимальная температура объекта, принятая для расчета	— ^{a)}	— ^{a)} или b)
Максимальная скорость воздушного потока, принятая для расчета	0	0
Значения температуры для Division 1 должны быть рассчитаны с применением минимального коэффициента теплопередачи U без средств, способствующих теплообмену.		
^{a)} Используют уставку соответствующего защитного устройства (ограничителя температуры).		
^{b)} Используют уставку соответствующего регулятора температуры.		

ДА.4.4 Требования к защитному устройству в условиях эксплуатации, соответствующих Division 1 и Division 2

Требования 4.4 распространяются на распределенные электронагреватели, предназначенные для применения в зонах, классифицированных на основе Divisions. К оборудованию для Division 1 также применяют требования 4.5.3.2, но при этом электронагреватель должен быть соответствующего класса. К электронагревателям для Division 2 также применяют требования 4.5.3.3, но при этом электронагреватель должен быть соответствующего класса.

ДА.5 Типовые испытания**ДА.5.1 Распределенные электронагреватели для условий эксплуатации, соответствующих Division 1****ДА.5.1.1 Общие требования**

Распределенные электронагреватели должны быть испытаны на устойчивость к удару повышенной энергии и статической механической нагрузке.

Требования к компонентам системы, кроме встроенных, приведены в других соответствующих стандартах на оборудование, предназначенное для применения в зонах Class I, II или III, Division 1. Следующие испытания предназначены для проверки пригодности распределенных электронагревателей и встроенных компонентов (при наличии) для применения в этих взрывоопасных средах и проводят дополнительно к типовым испытаниям согласно 5.1. Образцы для типовых испытаний описаны в приложении ДБ.

ДА.5.1.2 Определение температуры оболочки

Испытание температуры оболочки согласно 5.1.13 необходимо проводить в условиях, определенных в таблицах ДА.2 и ДА.3. Полученные значения температуры оболочки не должны превышать заявленный температурный класс или максимальную прогнозируемую температуру оболочки.

ДА.5.1.3 Типовые механические испытания

Испытание на деформацию согласно 5.1.6 необходимо проводить с приложением усилия 2000 Н. При испытании на ударостойкость согласно 5.1.5.2 удар с энергией 27,1 Дж должен быть нанесен по тому же участку.

ДА.5.2 Оборудование для условий эксплуатации, соответствующих Division 2**ДА.5.2.1 Общие требования**

Требования к компонентам системы, кроме встроенных, приведены в других соответствующих стандартах для оборудования, предназначенного для применения в зонах Class I, II или III, Division 2. Следующие испытания предназначены для проверки пригодности распределенных электронагревателей для применения в этих взрывоопасных средах и проводятся дополнительно к типовым испытаниям согласно 5.1.

ДА.5.2.2 Определение температуры оболочки

Испытание температуры оболочки согласно 5.1.13 необходимо проводить в расчетных условиях, определенных в таблицах ДА.2 и ДА.3. Полученные значения температуры оболочки не должны превышать заявленный температурный класс или максимальную прогнозируемую температуру оболочки.

ДА.6 Маркировка

Данные требования дополняют требования 6.1.

На поверхность распределенных электронагревателей должна быть нанесена четкая и стойкая маркировка, включающая информацию о классе взрывоопасности среды (Class), условиях эксплуатации (Division), группе (подгруппе) и классе температуры.

ДА.7 Инструкции. Требования к монтажу

В дополнение к требованиям к документации, приведенным в разделе 7, инструкции и/или другая документация должны содержать следующую информацию:

а) При применении метода классификации зон на основе Divisions лицо(а), ответственное(ые) за монтаж, должно(ы) убедиться в том, что монтаж и проверку выполняет обученный квалифицированный персонал, компетентный в области систем распределенного электронагрева. Монтаж и проверку необходимо проводить в соответствии с проектной документацией изготовителя системы, рекомендациями для данного изделия и инструкциями по монтажу; кроме того, необходимо строго придерживаться проверочной таблицы (см. приложение В).

б) Для планируемой установки необходимо проверить правильность выбора распределенных электронагревателей и компонентов системы, определенных в заявке, например для условий эксплуатации, соответствующих Division 1 или Division 2. Документацию изготовителя необходимо проанализировать на наличие специальных требований к монтажу и проверить совместимость нагревательной системы со средой.

в) В установках для условий эксплуатации, соответствующих Division 1, каждый штуцер с уплотнением должен быть соединен только с одним распределенным электронагревателем или силовым выводом. Кроме того, необходимо, чтобы штуцер с уплотнением был установлен на кабеле питающей цепи или на кабелепроводе, прилегающем к соединительной коробке распределенного электронагревателя.

г) Устройства защиты от замыкания на землю, предназначенные для применения в цепях распределенных электронагревателей в зонах, определенных на основе Divisions, должны быть соответствующим образом идентифицированы для применения в условиях эксплуатации, соответствующих данным Divisions.

д) При выполнении установок в условиях эксплуатации, соответствующих Division 1, только лицо(а), ответственное(ые) за монтаж, должно(ы) заполнять и сохранять документ в формате проверочной таблицы приложения В с целью применения в будущем этой информации при техобслуживании и ремонте данной установки.

е) Для установок в условиях эксплуатации, соответствующих Divisions, минимальное сопротивление для всех испытаний сопротивления изоляции согласно 7.6, перечисление д), должно быть не менее 20 МОм.

Приложение ДБ
(справочное)

Матрица типовых испытаний для условий эксплуатации,
соответствующих Division 1 и Division 2

Таблица ДБ.1 — Испытания нагревательного кабеля, матов и панелей в зависимости от места установки

Пункт	Тип (вид) испытаний	Division 1	Division 2
5.1.2	Испытание электрической прочности изоляции	X	X
5.1.3	Испытание сопротивления электрической изоляции	X	X
5.1.4	Испытание на воспламеняемость	X	X
5.1.5	Испытание на ударостойкость		
5.1.5.1	Испытание на ударостойкость при комнатной температуре	X	X
5.1.5.2	Испытание на ударостойкость при минимальной температуре	X	X
5.1.6	Испытание на деформацию	X	X
5.1.7	Испытание на холодный изгиб	X	X
5.1.8	Испытание на влагостойкость	X	X
5.1.9	Испытание встроенных компонентов на влагостойкость	X	X
5.1.10	Определение номинальной выходной мощности	X	X
5.1.11	Термостойкость электроизоляционного материала	X	X
5.1.12	Испытание тепловых характеристик	X	X
5.1.13.2	Метод классификации изделий	X	X
5.1.13.4.2	Системный метод. Трубопроводы	X	X
5.1.13.4.3	Системный метод. Резервуары	X	X
5.1.13.4.4	Системный метод. Пучки труб	X	X
5.1.13.4.5	Системный метод. Испытание на плите	X	X
5.1.14	Проверка пускового тока	X	X
5.1.15	Проверка сопротивления электропроводящей оболочки	X	X
5.1.16	Испытание на стойкость к воздействию внешней среды	X	X
ДА.5.1	Class I, II и III, Division 1		
ДА.5.1.2	Определение температуры оболочки	X	
ДА.5.1.3	Типовые механические испытания	X	
ДА.5.2	Class I, II и III, Division 2		
ДА.5.2.2	Определение температуры оболочки		X

Таблица ДБ.2 — Испытания встроенных компонентов с нагревательными кабелями, матами и панелями

Пункт	Тип (вид) испытаний	Division 1	Division 2
5.1.2	Испытание электрической прочности изоляции	X	X
5.1.3	Испытание сопротивления электрической изоляции	X	X
5.1.4	Испытание на воспламеняемость	X	X
5.1.5	Испытание на ударостойкость		
5.1.5.1	Испытание на ударостойкость при комнатной температуре	X	X
5.1.5.2	Испытание на ударостойкость при минимальной температуре	X	X
5.1.6	Испытание на деформацию	X	X
5.1.8	Испытание на влагостойкость	X	X
5.1.9	Испытание встроенных компонентов на влагостойкость	X	X
5.1.11	Термостойкость электроизоляционного материала	X	X
5.1.15	Проверка сопротивления электропроводящей оболочки	X	X
5.1.16	Испытание на стойкость к воздействию внешней среды	X	X
ДА.5.1	Class I, II и III, Division 1	X	
ДА.5.1.3	Типовые механические испытания		

Приложение ДВ
(справочное)

Сведения о соответствии ссылочных межгосударственных стандартов международным стандартам, использованным в качестве ссылочных в примененном международном стандарте

Таблица ДВ.1

Обозначение ссылочного межгосударственного стандарта	Степень соответствия	Обозначение и наименование ссылочного международного стандарта
ГОСТ 31610.0—2014 (IEC 60079-0:2011)	MOD	IEC 60079-0 «Взрывоопасные среды. Часть 0. Оборудование. Общие требования»
ГОСТ 31610.7—2012/ IEC 60079-7:2006	IDT	IEC 60079-7 «Электрооборудование для взрывоопасных газовых сред. Часть 7. Повышенная защита вида «е»
ГОСТ IEC 60079-10-1—2013	IDT	IEC 60079-10-1 «Взрывоопасные среды. Часть 10-1. Классификация зон. Взрывоопасные газовые среды»
ГОСТ IEC 60079-10-2—2011	IDT	IEC 60079-10-2 «Взрывоопасные среды. Часть 10-2. Классификация зон. Взрывоопасные пылевые среды»
ГОСТ IEC 60079-14—2013	IDT	IEC 60079-14 «Взрывоопасные среды. Часть 14. Проектирование, выбор и монтаж электроустановок»
ГОСТ 31610.30-2—2017 (IEC/IEEE 60079-30-2:2015)	MOD	IEC/IEEE 60079-30-2 «Взрывоопасные среды. Часть 30-2. Резистивный распределенный электронагреватель. Руководство по проектированию, установке и техническому обслуживанию»
<p>Примечание — В настоящей таблице использованы следующие условные обозначения степени соответствия стандартов:</p> <ul style="list-style-type: none"> - MOD — модифицированные стандарты; - IDT — идентичные стандарты. 		

Библиография

- [1] IEEE Std. 515 IEEE Standard for the Testing, Design, Installation, and Maintenance of Electrical Resistance Trace Heating for Industrial Applications (Стандарт IEEE по испытаниям, проектированию, монтажу и техническому обслуживанию резистивных распределенных электронагревателей для промышленного применения)
- [2] IEEE Std. 515.1 IEEE Standard for the Testing, Design, Installation, and Maintenance of Electrical Resistance Trace Heating for Commercial Applications (Стандарт IEEE по испытаниям, проектированию, монтажу и техническому обслуживанию резистивных распределенных электронагревателей для коммерческого применения)
- [3] IEC 60050-151:2001 International Electrotechnical Vocabulary — Part 151: Electrical and magnetic devices [Международный электротехнический словарь (МЭС). Часть 151. Электрические и магнитные устройства]
- [4] IEC 60050-426:2008 International Electrotechnical Vocabulary — Part 426: Equipment for explosive atmospheres (Международный электротехнический словарь. Часть 426. Оборудование для взрывоопасных сред)
- [5] IEC 60695-11-3 Fire hazard testing — Part 11: Test flames — Section 3: 500 W flames: Apparatus and confirmational test methods (Испытание на пожароопасность. Часть 11-3. Испытательное пламя. Пламя мощностью 500 Вт. Приборы и методы проверочных испытаний)
- [6] ASTM D 5025 Standard specification for laboratory burner used for small-scale burning tests on plastic materials (Стандартные технические условия для лабораторной горелки, используемой для маломасштабных испытаний пластмассовых материалов на горючесть)
- [7] ASTM D 5207 Standard practice for confirmation of 20 mm (50 W) and 125 mm (500 W) test flames for small-scale burning tests on plastic materials [Стандартная практика подтверждения длины испытательного пламени 20 мм (50 Вт) и 125 мм (500 Вт) для маломасштабных испытаний пластмассовых материалов на горючесть]
- [8] ASTM G 155 Standard practice for operating xenon arc light apparatus for exposure of non-metallic materials (Стандартная практика использования аппарата с ксеноновой дуговой лампой для облучения неметаллических материалов)
- [9] ISO 4892-2 Plastics — Methods of exposure to laboratory light sources — Part 2: Xenon-arc lamps (Пластмассы. Методы экспонирования под лабораторными источниками света. Часть 2. Лампы с ксеноновой дугой)
- [10] ISO 4582 Plastics — Determination of changes in colour and variations in properties after exposure to daylight under glass, natural weathering or laboratory light sources (Пластмассы. Определение изменений окраски и свойств после воздействия дневного света под стеклом, естественных атмосферных условий или лабораторных источников освещения)
- [11] ISO 4892-1 Plastics — Methods of exposure to laboratory light sources — Part 1: General guidance (Пластмассы. Методы экспонирования под лабораторными источниками света. Часть 1. Общие руководящие положения)
- [12] NFPA 70® National Electrical Code® (NEC®¹⁾) (Национальные правила установки электрооборудования)
- [13] CSA C22.1 Canadian Electrical Code, Part 1 (Канадский электрический свод правил. Часть 1)
- [14] CSA C22.2 No 130-03 Requirements for electrical resistance heating cables and heating device sets (Требования к резистивным электронагревательным кабелям и комплектам нагревательных устройств)
- [15] IEC 62395-1 Electrical resistance trace heating systems for industrial and commercial applications — Part 1: General and testing requirements (Системы резистивных распределенных электронагревателей для промышленного и коммерческого применения. Часть 1. Общие требования и требования к испытаниям)
- [16] IEC 62395-2 Electrical resistance trace heating systems for industrial and commercial applications — Part 2: Application guide for system design, installation and maintenance (Системы резистивных распределенных электронагревателей для промышленного и коммерческого применения. Часть 2. Руководство по проектированию, монтажу и техническому обслуживанию)

¹⁾ National Electrical Code и NEC — зарегистрированные торговые марки National Fire Protection Association, Inc.

Ключевые слова: взрывоопасные среды, резистивный распределенный электронагреватель, нагревательная панель, нагревательный мат, температура оболочки, сигнализатор перегрева, устройство ограничения температуры, теплоизоляция

БЗ 5—2017/34

Редактор *Л.И. Нахимова*
Технический редактор *И.Е. Черепкова*
Корректор *Е.Р. Ароян*
Компьютерная верстка *Д.В. Кардановской*

Сдано в набор 03.10.2018. Подписано в печать 23.10.2018. Формат 60 × 84¹/₈. Гарнитура Ариал.
Усл. печ. л. 6,98. Уч.-изд. л. 6,32.
Подготовлено на основе электронной версии, предоставленной разработчиком стандарта

ИД «Юриспруденция», 115419, Москва, ул. Орджоникидзе, 11.
www.jurisizdat.ru y-book@mail.ru

Создано в единичном исполнении ФГУП «СТАНДАРТИНФОРМ»
для комплектования Федерального информационного фонда стандартов,
117418 Москва, Нахимовский пр-т, д. 31, к. 2.
www.gostinfo.ru info@gostinfo.ru

Поправка к ГОСТ 31610.30-1—2017 (IEC/IEEE 60079-30-1:2015) Взрывоопасные среды. Часть 30-1. Нагреватели сетевые электрические резистивные. Общие требования и требования к испытаниям

В каком месте	Напечатано	Должно быть		
Предисловие. Таблица согласования	—	Казахстан	KZ	Госстандарт Республики Казахстан

(ИУС № 4 2020 г.)

Поправка к ГОСТ 31610.30-1—2017 (IEC/IEEE 60079-30-1:2015) Взрывоопасные среды. Часть 30-1. Нагреватели сетевые электрические резистивные. Общие требования и требования к испытаниям

В каком месте	Напечатано	Должно быть		
Предисловие. Таблица согласования	—	Армения	AM	Минэкономики Республики Армения

(ИУС № 3 2020 г.)