
ФЕДЕРАЛЬНОЕ АГЕНТСТВО
ПО ТЕХНИЧЕСКОМУ РЕГУЛИРОВАНИЮ И МЕТРОЛОГИИ



НАЦИОНАЛЬНЫЙ
СТАНДАРТ
РОССИЙСКОЙ
ФЕДЕРАЦИИ

ГОСТ Р
58237—
2018

**СРЕДСТВА УХОДА
ЗА КИШЕЧНЫМИ СТОМАМИ:
КАЛОПРИЕМНИКИ, ВСПОМОГАТЕЛЬНЫЕ
СРЕДСТВА И СРЕДСТВА УХОДА
ЗА КОЖЕЙ ВОКРУГ СТОМЫ**

**Характеристики и основные требования.
Методы испытаний**

(ISO 8670-2:1996, NEQ)
(ISO 12505-1:2014, NEQ)
(ISO 12505-2:2016, NEQ)

Издание официальное



Москва
Стандартинформ
2018

Предисловие

1 РАЗРАБОТАН Федеральным государственным унитарным предприятием «Российский научно-технический центр информации по стандартизации, метрологии и оценке соответствия» (ФГУП «СТАНДАРТИНФОРМ»)

2 ВНЕСЕН Техническим комитетом по стандартизации ТК 381 «Технические средства и услуги для инвалидов и других маломобильных групп населения»

3 УТВЕРЖДЕН И ВВЕДЕН В ДЕЙСТВИЕ Приказом Федерального агентства по техническому регулированию и метрологии от 16 октября 2018 г. № 788-ст

4 В настоящем стандарте учтены основные нормативные положения следующих международных стандартов:

- ИСО 8670-2:1996 «Стомные мешки. Часть 2. Требования и методы испытаний» (ISO 8670-2:1996 «Ostomy collection bags — Part 2: Requirements and test methods», NEQ);

- ИСО 12505-1:2014 «Адгезивные пластины калоприемников и урприемников. Методы испытаний. Часть 1. Размер, pH поверхности и абсорбция» (ISO 12505-1:2014 «Skin barrier for ostomy aids — Test methods — Part 1: Size, surface pH and water-absorbency», NEQ);

- ИСО 12505-2:2016 «Адгезивные пластины калоприемников и урприемников. Методы испытаний. Часть 2. Устойчивость к эрозии и адгезивная прочность» (ISO 12505-2:2016 «Skin barrier for ostomy aids — Test methods — Part 2: Wet integrity and adhesive strength», NEQ)

5 ВВЕДЕН ВПЕРВЫЕ

Правила применения настоящего стандарта установлены в статье 26 Федерального закона от 29 июня 2015 г. № 162-ФЗ «О стандартизации в Российской Федерации». Информация об изменениях к настоящему стандарту публикуется в ежегодном (по состоянию на 1 января текущего года) информационном указателе «Национальные стандарты», а официальный текст изменений и поправок — в ежемесячном информационном указателе «Национальные стандарты». В случае пересмотра (замены) или отмены настоящего стандарта соответствующее уведомление будет опубликовано в ближайшем выпуске информационного указателя «Национальные стандарты». Соответствующая информация, уведомление и тексты размещаются также в информационной системе общего пользования — на официальном сайте Федерального агентства по техническому регулированию и метрологии в сети Интернет (www.gost.ru)

© Стандартиформ, оформление, 2018

Настоящий стандарт не может быть полностью или частично воспроизведен, тиражирован и распространен в качестве официального издания без разрешения Федерального агентства по техническому регулированию и метрологии

Содержание

1 Область применения	1
2 Нормативные ссылки	1
3 Термины и определения	2
4 Классификация	2
5 Характеристики и основные требования средств ухода за кишечными стомами	2
5.1 Общие характеристики калоприемников	2
5.2 Характеристики калоприемников согласно классификации ГОСТ Р 58235	4
5.3 Общие характеристики вспомогательных средств ухода за кишечной стомой	11
5.4 Характеристики вспомогательных средств ухода за стомой согласно классификации ГОСТ Р 58235	12
5.5 Общие характеристики средств ухода за кожей вокруг кишечной и мочевого стомы или промежности	14
5.6 Характеристики средств ухода за кожей вокруг кишечной и мочевого стомы или промежности согласно классификации ГОСТ Р 58235	15
6 Требования к упаковке и маркировке	17
7 Методы испытаний адгезивных (клеевых) пластин	18
7.1 Оценка адгезивной пластины: размер, значение pH клеевой поверхности пластины и сорбционные свойства	18
7.2 Измерение размеров	19
7.3 Измерение pH поверхности	21
7.4 Испытание на абсорбцию	22
7.5 Оценка адгезивной пластины: устойчивость к эрозии и адгезивная прочность	24
7.6 Устойчивость к эрозии под воздействием влаги	24
7.7 Адгезивная прочность (сопротивление при удалении)	27
8 Методы испытаний стомных мешков	33
8.1 Требования	33
8.2 Общие условия испытания	33
8.3 Методы испытаний	33
8.4 Герметичность однокомпонентных калоприемников	35
8.5 Герметичность двухкомпонентных калоприемников	36
8.6 Удерживающая способность зажима дренируемого калоприемника	37
8.7 Прочность на разрыв (статическая)	38
8.8 Отчеты об испытаниях	38
Библиография	39

Введение

Средства ухода за кишечными стомами: калоприемники, вспомогательные средства и средства ухода за кожей вокруг стомы¹⁾ систематизированы в настоящем стандарте согласно их функциям. Характеристики средств ухода за кишечными стомами, разработанные в настоящем стандарте, позволяют установить объем сведений, которыми должны обмениваться потребитель, разработчик и изготовитель для обеспечения обоснованных требований к техническому уровню и качеству этих изделий.

Специальные средства ухода за кишечными стомами, упомянутые в настоящем стандарте, предназначены для использования за пределами учреждений здравоохранения, однако они зарегистрированы как медицинские изделия и могут быть использованы в лечебно-профилактических учреждениях, в том числе в центрах (кабинетах) реабилитации, где обучают клиентов, как использовать эти средства.

Для сохранения целостности классификационной схемы и терминологической системы в настоящий стандарт включены ранее стандартизованные термины с определениями и ссылкой на ГОСТ Р 58235.

Методы испытаний средств ухода за кишечными стомами в настоящем стандарте гармонизированы с ИСО 8670-2:1996, ИСО 12505-1:2014, ИСО 2505-2:2016.

¹⁾ Соответствует сокращенному варианту «Средства ухода за кишечными стомами».

СРЕДСТВА УХОДА ЗА КИШЕЧНЫМИ СТОМАМИ:
КАЛОПРИЕМНИКИ, ВСПОМОГАТЕЛЬНЫЕ СРЕДСТВА И СРЕДСТВА УХОДА
ЗА КОЖЕЙ ВОКРУГ СТОМЫ

Характеристики и основные требования. Методы испытаний

Intestinal stoma care products: ostomy bags, assistive products and skin care products around the stoma.
Characteristics and basic requirements. Test method

Дата введения — 2019—08—01

1 Область применения

Настоящий стандарт распространяется на средства ухода за кишечными стомами: калоприемники, вспомогательные средства и средства ухода за кожей вокруг стомы, устанавливает их состав, назначение и характеристики, основные требования, методы испытаний.

Характеристики, основные требования и методы испытания средств ухода за кишечной стомой, установленные настоящим стандартом, рекомендуются для применения во всех видах документации и литературы в области вспомогательных средств для людей с ограничениями жизнедеятельности, входящих в сферу работ по стандартизации и/или использующих результаты этих работ.

2 Нормативные ссылки

В настоящем стандарте использованы нормативные ссылки на следующие стандарты:

ГОСТ 11358 Толщиномеры и стенкоммеры индикаторные с ценой деления 0,01 и 0,1 мм. Технические условия

ГОСТ Р ИСО 7886-1 Шприцы инъекционные однократного применения стерильные. Часть 1. Шприцы для ручного использования

ГОСТ Р 58235 Специальные средства при нарушении функции выделения. Термины и определения. Классификация

Примечание — При пользовании настоящим стандартом целесообразно проверить действие ссылочных стандартов в информационной системе общего пользования — на официальном сайте Федерального агентства по техническому регулированию и метрологии в сети Интернет или по ежегодному информационному указателю «Национальные стандарты», который опубликован по состоянию на 1 января текущего года, и по выпускам ежемесячного информационного указателя «Национальные стандарты» за текущий год. Если заменен ссылочный стандарт, на который дана недатированная ссылка, то рекомендуется использовать действующую версию этого стандарта с учетом всех внесенных в данную версию изменений. Если заменен ссылочный стандарт, на который дана датированная ссылка, то рекомендуется использовать версию этого стандарта с указанным выше годом утверждения (принятия). Если после утверждения настоящего стандарта в ссылочный стандарт, на который дана датированная ссылка, внесено изменение, затрагивающее положение, на которое дана ссылка, то это положение рекомендуется применять без учета данного изменения. Если ссылочный стандарт отменен без замены, то положение, в котором дана ссылка на него, рекомендуется применять в части, не затрагивающей эту ссылку.

3 Термины и определения

В настоящем стандарте применены термины по ГОСТ Р 58235, а также следующие термины с соответствующими определениями:

3.1 гидроколлоидный адгезив: Адгезив, имеющий в основе полимерную матрицу и составляющие гидроколлоидные компоненты, за счет структуры которых он обладает клеящими свойствами, устойчивостью к эрозии, абсорбцией, гибкостью, легкостью удаления.

3.2 встроенный фильтр для нейтрализации запаха и отвода воздуха из мешка: Устройство, встроенное в стомный мешок, содержащее активированный уголь для нейтрализации запаха выходящего из мешка воздуха.

3.3 испытательный объем: Объем, который измеряется при добавлении в мешок жидкости или который используется при воздействии на калоприемник силой при проведении испытаний для проверки прочности и герметичности калоприемника в сборе.

3.4 pH поверхности: Значение, полученное с помощью pH-метра со стеклянными электродами на стороне клеевой пластины, контактирующей с кожей, в увлажненном состоянии.

3.5 сорбционные свойства (абсорбция): Способность адгезивной пластины поглощать воду.

3.6 образец: Тестовый образец, представляющий все изделие, т. е. всю адгезивную пластину, а также небольшой тестовый образец, являющийся типичной частью отобранного для испытаний исследуемого изделия.

3.7 линейный размер: Кратчайшее расстояние по прямой между любыми двумя точками образца.

3.8 устойчивость к эрозии: Способность клеевой пластины сохранять физическую форму под воздействием влаги.

3.9 адгезивная прочность: Сила, необходимая для отслаивания аналога кожи от поверхности образца адгезивной пластины.

3.10 испытательный образец: Отдельный типичный образец или образец, отобранный для испытаний из исследуемого изделия.

4 Классификация

По применению и функциональным характеристикам средства ухода за кишечными стомами разделяются на классы, подклассы и группы изделий. В настоящем стандарте применена классификация средств при нарушении функции выделения по ГОСТ Р 58235.

5 Характеристики и основные требования средств ухода за кишечными стомами

5.1 Общие характеристики калоприемников

По применению и функциональным характеристикам калоприемники подразделяются: по назначению для возрастных групп пациентов:

- для взрослых,
- для детей (педиатрические);

по назначению для использования:

- калоприемники для ежедневного пользования/реабилитационного периода,
- послеоперационные, т. е. используемые в раннем послеоперационном периоде;
- по количеству составляющих их частей (компонентов) калоприемников:
 - однокомпонентные (с встроенными адгезивными пластинами),
 - двухкомпонентные (адгезивная пластина и стомный мешок).

Адгезивные пластины должны быть гибкими, устойчивыми к эрозии, благоприятно воздействовать на кожу, абсорбировать естественную влагу кожи (выделения потовых и сальных желез и т. п.), обладать оптимальными клеящими свойствами, позволяющими калоприемнику быстро и герметично фиксироваться на коже вокруг стомы во время использования и atraumaticно удаляться;

по форме поперечного сечения адгезивных пластин калоприемников:

- плоские пластины,
- конвексные пластины,
- иной формы.

по глубине конвексных пластин:

- мелкий (легкий) конвекс глубиной до 5 мм,
- глубокий конвекс глубиной более 5 мм;

по типу адгезивного слоя пластин калоприемников:

- с адгезивом, не содержащим гидроколлоиды,
- однослойные гидроколлоидные,
- многослойные гидроколлоидные.

Примечание — Гидроколлоидная адгезивная пластина — клеевая пластина, имеющая в основе полимерную матрицу и составляющие гидроколлоидные компоненты, за счет структуры которых она обладает адгезией, устойчивостью к эрозии, абсорбцией, гибкостью, легкостью удаления;

по устойчивости адгезивного слоя пластин калоприемников к эрозии:

- стандартные,
- повышенной устойчивости к эрозии;

по типу отверстия под стому адгезивных пластин калоприемников:

- с вырезаемыми отверстиями (со стартовым и без стартового отверстия),
- с моделируемыми готовыми отверстиями,
- с отверстиями.

Примечание — Адгезивные пластины могут иметь шаблон для вырезания отверстий под стому, расположенный на защитном покрытии пластины, или шаблон может находиться в розничной или индивидуальной упаковке изделия;

по форме адгезивных пластин калоприемника:

- круглые,
- овальные,
- квадратные,
- других форм;

по форме внешнего (периферийного) края адгезивных пластин калоприемника:

- плоский,
- скошенный,
- истонченный,
- другой;

по типу внешнего (периферийного) края:

- без окантовки из клеевого материала,
- с окантовкой из клеевого материала;
- по наличию приспособления (элемента) для удаления пластины:
- с ушком для удаления пластины,
- без ушка для удаления пластины;

По типу стомных мешков калоприемников:

- дренируемые,
- недренируемые,

по размеру (объему стомных мешков) калоприемников:

- мини-капы (стома крышки),
- маленькие,
- средние,
- большие (стандартные),
- XXL;

по прозрачности стомных мешков калоприемников:

- прозрачные,
- непрозрачные;

по типу покрытия стомных мешков калоприемников:

- без покрытия,
- с односторонним покрытием (подложкой),
- с двусторонним покрытием,
- с окошком для визуального контроля (за фиксацией пластины калоприемника на передней брюшной стенке вокруг стомы),
- без окошка,

по наличию креплений для пояса калоприемников:
на пластине.

- без креплений для пояса,
 - с креплениями для пояса;
- на стомном мешке.

- без креплений для пояса,
- с креплениями для пояса;

по типу застежки дренируемых калоприемников.

- с гибким зажимом,
- с жестким многоразовым зажимом,
- со встроенной застежкой;

по типу фланцевого соединения двухкомпонентных калоприемников:

- с механическим фланцевым соединением.

Механическое фланцевое соединение — соединение между адгезивной пластиной и стомным мешком путем механической (жесткой) фиксации фланцевого кольца мешка на фланцевом кольце пластины. Механическое фланцевое соединение может иметь запорное устройство (замок) на фланце пластины или на фланце мешка;

- с адгезивным фланцевым соединением.

Адгезивное фланцевое соединение — гибкое соединение между адгезивной пластиной и стомным мешком путем адгезивной фиксации (наклеивания) гибкого фланцевого кольца мешка на гибкий фланец пластины;

по наличию встроенного фильтра в стомном мешке калоприемников:

- с фильтром,
- без фильтра.

Калоприемники послеоперационные:

- с окном для осмотра и ухода за стомой,
- без окна для осмотра и ухода за стомой,
- со сливным клапаном,
- со сменяемым сливным клапаном и зажимом,
- с зажимом,
- стерильные/нестерильные.

5.2 Характеристики калоприемников согласно классификации ГОСТ Р 58235

5.2.1 *Калоприемники на адгезивной основе однокомпонентные (неразъемные) недренируемые со встроенной плоской пластиной 09 18 04 по ГОСТ Р 58235*

Неразъемные, герметичные стомные мешки из непрозрачного/прозрачного, многослойного, не пропускающего запах материала (пленки), с односторонним или двусторонним мягким нетканым покрытием, с фильтром, со встроенной плоской адгезивной (клеевой) пластиной, с защитным покрытием, с шаблоном для вырезания отверстий под стому, с вырезаемыми, готовыми или моделируемыми отверстиями под стому. Изделие для одноразового использования.

Подразделяются в соответствии с таблицей 1.

Таблица 1

Количественные характеристики	Качественные характеристики	
Диапазон вырезаемого отверстия, мм	Тип адгезива	Гидроколлоидный однослойный: стандартный; устойчивый к эрозии
		Гидроколлоидный многослойный: стандартный; устойчивый к эрозии
Размер (диаметр) готового отверстия, мм		Без содержания гидроколлоидов
	Встроенный фильтр	Наличие
	Мешок	Прозрачный

Окончание таблицы 1

Количественные характеристики	Качественные характеристики	
Диапазон моделируемого отверстия, мм	Мешок	Непрозрачный
	Покрытие мешка	Односторонняя подложка
		Двустороннее покрытие: с окошком для визуального контроля; без окошка
		Без подложки или двустороннего покрытия

5.2.2 Калоприемники для втянутых стом на адгезивной основе однокомпонентные (неразъемные) недренируемые со встроенной конвексной пластиной 09 18 03 по ГОСТ Р 58235

Подразделяются в соответствии с таблицей 2.

Таблица 2

Количественные характеристики	Качественные характеристики	
Диапазон вырезаемого отверстия, мм	Тип адгезива	Гидроколлоидный монослойный: стандартный; устойчивый к эрозии
Размер (диаметр) готового отверстия, мм		Гидроколлоидный многослойный: стандартный; устойчивый к эрозии
Диапазон моделируемого отверстия, мм		Без содержания гидроколлоидов
	Встроенный фильтр	Наличие
	Мешок	Прозрачный
Непрозрачный		
Глубина конвекса, мм: мелкий конвекс, глубокий конвекс	Покрытие мешка	Односторонняя подложка
		Двустороннее покрытие: с окошком для визуального контроля; без окошка
		Без подложки или двустороннего покрытия

5.2.3 Калоприемники двухкомпонентные недренируемые, в комплекте плоская адгезивная пластина, недренируемый мешок 09 18 05 по ГОСТ Р 58235

Разъемные устройства, состоящие из двух отдельных компонентов, соединяющихся между собой с помощью механического или адгезивного фланцевого соединения: сменяемого недренируемого стомного мешка и плоской адгезивной (клеевой) пластины для фиксации калоприемника на передней брюшной стенке.

Адгезивная пластина плоская двухкомпонентного калоприемника

Адгезивная пластина плоской формы для фиксации калоприемника на передней брюшной стенке, соединяющаяся со стомным мешком, с/без креплений для пояса, с защитным покрытием, с шаблоном для вырезания отверстий под стому, с вырезаемым, готовым или моделируемым отверстием под стому, с фланцем для крепления мешка, соответствующим фланцу мешка. Изделие одноразового использования.

Подразделяется в соответствии с таблицей 3.

Таблица 3

Количественные характеристики	Качественные характеристики	
Диапазон вырезаемого отверстия, мм	Тип адгезива	Гидроколлоидный монослойный: стандартный; устойчивый к эрозии

Окончание таблицы 3

Количественные характеристики	Качественные характеристики	
Размер (диаметр) готового отверстия, мм	Тип адгезива	Гидроколлоидный многослойный: стандартный; устойчивый к эрозии
Диапазон моделируемого отверстия, мм		Без содержания гидроколлоидов
Размер (диаметр) фланца, мм	Тип фланцевого соединения	Механическое
		Адгезивное
	Крепления для пояса	С креплениями для пояса
Без креплений для пояса		

Стомный мешок недренлируемый двухкомпонентного калоприемника

Разъемный, герметичный стомный мешок из непрозрачного/прозрачного, многослойного, не пропускающего запах материала (пленки), с односторонним или двусторонним мягким покрытием, с фильтром, с фланцем для крепления мешка к пластине, соответствующим фланцу пластины. Изделие для одноразового использования.

Подразделяется в соответствии с таблицей 4.

Таблица 4

Количественные характеристики	Качественные характеристики	
Размер фланца (диаметр), соответствующий фланцу пластины, мм	Тип фланцевого соединения	Механическое
		Адгезивное
	Крепления для пояса	С креплениями для пояса
		Без креплений для пояса
	Встроенный фильтр	Наличие
	Мешок	Прозрачный
		Непрозрачный
	Покрытие мешка	Односторонняя подложка
Двустороннее покрытие: с окошком для визуального контроля; без окошка		
Без подложки или двустороннего покрытия		

5.2.4 Калоприемники для втянутых стом двухкомпонентные недренлируемые, в комплекте конвексная адгезивная пластина, недренлируемый мешок 09 18 06 по ГОСТ Р 58235

Разъемные устройства из двух отдельных компонентов, соединяющихся между собой с помощью механического или адгезивного фланцевого соединения: сменяемого недренлируемого стомного мешка и конвексной адгезивной (клеевой) пластины для фиксации калоприемника на передней брюшной стенке.

Адгезивная пластина конвексная двухкомпонентного калоприемника

Адгезивная (клеевая) пластина вогнутой формы для фиксации калоприемника на передней брюшной стенке при втянутости перистомальной области, втянутых или плоских стомах, соединяющаяся со стомным мешком, с/без креплений для пояса, с защитным покрытием, с шаблоном для вырезания отверстий под стому, с вырезаемым, готовым или моделируемым отверстием под стому, с фланцем для крепления мешка, соответствующим фланцу мешка. Изделие одноразового использования.

Подразделяется в соответствии с таблицей 5.

Таблица 5

Количественные характеристики	Качественные характеристики	
Диапазон вырезаемого отверстия, мм	Тип адгезива	Гидроколлоидный монослойный: стандартный; устойчивый к эрозии
Размер (диаметр) готового отверстия, мм		Гидроколлоидный многослойный: стандартный; устойчивый к эрозии
Диапазон моделируемого отверстия, мм		Без содержания гидроколлоидов
Размер (диаметр) фланца, мм		Механическое
Глубина конвекса, мм: мелкий конвекс; глубокий конвекс	Тип фланцевого соединения	Адгезивное
	Крепления для пояса	С креплениями для пояса Без креплений для пояса

Стомный мешок недренируемый двухкомпонентного калоприемника

Разъемный, герметичный стомный мешок из непрозрачного/прозрачного, многослойного, не пропускающего запах материала (пленки), с односторонним или двусторонним мягким покрытием, с фильтром, с фланцем для крепления мешка к пластине, соответствующим фланцу пластины. Изделие для одноразового использования.

Подразделяется в соответствии с таблицей 6.

Таблица 6

Количественные характеристики	Качественные характеристики	
Размер (диаметр) фланца, соответствующий фланцу пластины, мм	Тип фланцевого соединения	Механическое
		Адгезивное
	Крепления для пояса	С креплениями для пояса
		Без креплений для пояса
	Встроенный фильтр	Наличие
	Мешок	Прозрачный
		Непрозрачный
	Покрытие мешка	Односторонняя подложка
		Двустороннее покрытие: с окошком для визуального контроля; без окошка
		Без подложки или двустороннего покрытия

5.2.5 Калоприемники на адгезивной основе одноконпонентные (неразъемные) дренируемые со встроенной плоской пластиной 09 18 39 по ГОСТ Р 58235

Неразъемные, герметичные, опорожняемые через закрывающееся дренажное отверстие стомные мешки из непрозрачного/прозрачного, многослойного, не пропускающего запах материала (пленки), с односторонним или двусторонним мягким покрытием, с дренажным отверстием (портом), с зажимом или застежкой для закрывания дренажного отверстия, с фильтром или без фильтра, со встроенной плоской адгезивной пластиной. Изделие для одноразового использования.

Подразделяются в соответствии с таблицей 7.

Таблица 7

Количественные характеристики	Качественные характеристики	
Диапазон вырезаемого отверстия, мм	Тип адгезива	Гидроколлоидный монослойный: стандартный; устойчивый к эрозии
		Гидроколлоидный многослойный: стандартный; устойчивый к эрозии
		Без содержания гидроколлоидов
Размер (диаметр) готового отверстия, мм	Встроенный фильтр	С фильтром
		Без фильтра
	Мешок	Прозрачный
Диапазон моделируемого отверстия, мм		Непрозрачный
	Покрытие мешка	Односторонняя подложка
		Двустороннее покрытие: с окошком для визуального контроля; без окошка
		Без подложки или двустороннего покрытия
	Тип застежки	Зажим
Встроенная застежка		
Открывающееся окно для инспекции и ухода за стомой ¹⁾	С окном	
	Без окна	
1) Предусмотрено для послеоперационного калоприемника.		

5.2.6 Калоприемники для втянутых стом на адгезивной основе однокомпонентные (неразъемные) дренируемые со встроенной конвексной пластиной 09 18 40 по ГОСТ Р 58235

Неразъемные, герметичные, опорожняемые через закрывающееся дренажное отверстие стомные мешки из непрозрачного/прозрачного, многослойного, не пропускающего запах материала (пленки), с односторонним или двусторонним мягким покрытием, с дренажным отверстием (портом), с зажимом или застежкой для закрывания дренажного отверстия, с фильтром или без фильтра, со встроенной конвексной адгезивной пластиной. Изделие для одноразового использования.

Подразделяются в соответствии с таблицей 8.

Таблица 8

Количественные характеристики	Качественные характеристики	
Диапазон вырезаемого отверстия, мм	Тип адгезива	Гидроколлоидный монослойный: стандартный; устойчивый к эрозии
Размер (диаметр) готового отверстия, мм		Гидроколлоидный многослойный: стандартный; устойчивый к эрозии
		Без содержания гидроколлоидов
Диапазон моделируемого отверстия, мм	Встроенный фильтр	С фильтром
		Без фильтра

Окончание таблицы 8

Количественные характеристики	Качественные характеристики	
Диапазон моделируемого отверстия, мм	Мешок	Прозрачный
		Непрозрачный
Глубина конвекса, мм: мелкий конвекс; глубокий конвекс	Покрытие мешка	Односторонняя подложка
		Двустороннее покрытие: с окошком для визуального контроля; без окошка
	Тип застежки	Без подложки или двустороннего покрытия
		Зажим
		Встроенная застежка

5.2.7 Калоприемники двухкомпонентные дренируемые, в комплекте плоская адгезивная пластина, дренируемый мешок 09 18 42 по ГОСТ Р 58235

Разъемные устройства из двух отдельных компонентов, соединяющихся между собой с помощью механического или адгезивного фланцевого соединения: сменяемого стомного мешка, опорожняемого через закрывающееся дренажное отверстие, и плоской адгезивной (клеевой) пластины для фиксации калоприемника на передней брюшной стенке.

Адгезивная пластина плоская двухкомпонентного калоприемника

Адгезивная пластина плоской формы для фиксации калоприемника на передней брюшной стенке, соединяющаяся со стомным мешком, с/без креплений для пояса, с защитным покрытием, с шаблоном для вырезания отверстий под стому, с вырезаемым, готовым или моделируемым отверстием под стому, с фланцем для крепления мешка, соответствующим фланцу мешка. Изделие одноразового использования.

Подразделяется в соответствии с таблицей 9.

Таблица 9

Количественные характеристики	Качественные характеристики	
Диапазон вырезаемого отверстия, мм	Тип адгезива	Гидроколлоидный монослойный: стандартный; устойчивый к эрозии
Размер (диаметр) готового отверстия, мм		Гидроколлоидный многослойный: стандартный; устойчивый к эрозии
Диапазон моделируемого отверстия, мм		Без содержания гидроколлоидов
Размер (диаметр) фланца, мм	Тип фланцевого соединения	Механическое
		Адгезивное
	Крепления для пояса	С креплениями для пояса
Без креплений для пояса		

Стомный мешок дренируемый двухкомпонентного калоприемника

Разъемный, герметичный, опорожняемый через закрывающееся дренажное отверстие стомный мешок из непрозрачного/прозрачного, многослойного, не пропускающего запах материала (пленки), с односторонним или двусторонним мягким покрытием, с дренажным отверстием (портом), с зажимом или застежкой для закрывания дренажного отверстия, с фланцем для крепления мешка к пластине, соответствующим фланцу пластины. Изделие для одноразового использования.

Подразделяется в соответствии с таблицей 10.

Таблица 10

Количественные характеристики	Качественные характеристики	
Размер (диаметр) фланца, соответствующий фланцу пластины, мм	Тип фланцевого соединения	Механическое
		Адгезивное
	Крепления для пояса	С креплениями для пояса
		Без креплений для пояса
	Встроенный фильтр	С фильтром
		Без фильтра
	Мешок	Прозрачный
		Непрозрачный
	Покрытие мешка	Односторонняя подложка
		Двустороннее покрытие: с окошком для визуального контроля; без окошка
		Без подложки или двустороннего покрытия
	Тип застежки	Зажим
Встроенная застежка		

5.2.8 Калоприемники для втянутых стом двухкомпонентные дренируемые, в комплекте конвексная адгезивная пластина, дренируемый мешок 09 18 43 по ГОСТ Р 58235

Разъемные устройства из двух отдельных компонентов, соединяющихся между собой с помощью фланцевого соединения: сменяемого стомного мешка, опорожняемого через закрывающееся дренажное отверстие, и конвексной адгезивной (клеевой) пластины для фиксации калоприемника на передней брюшной стенке.

Адгезивная пластина конвексная двухкомпонентного калоприемника

Адгезивная (клеевая) пластина вогнутой формы для фиксации калоприемника на передней брюшной стенке при втянутости перистомальной области, втянутых или плоских стомах, соединяющаяся со стомным мешком, с/без креплений для пояса, с защитным покрытием, с шаблоном для вырезания отверстий под стому, с вырезаемыми, готовым или моделируемыми отверстиями под стому, с фланцем для крепления мешка, соответствующим фланцу мешка. Изделие одноразового использования.

Подразделяется в соответствии с таблицей 11.

Таблица 11

Количественные характеристики	Качественные характеристики	
Диапазон вырезаемого отверстия, мм	Тип адгезива	Гидроколлоидный монослойный: стандартный; устойчивый к эрозии
Размер (диаметр) готового отверстия, мм		Гидроколлоидный многослойный: стандартный; устойчивый к эрозии
Диапазон моделируемого отверстия, мм		Без содержания гидроколлоидов
Размер (диаметр) фланца, мм	Тип фланцевого соединения	Механическое
Глубина конвекса, мм: мелкий конвекс глубокий конвекс		Адгезивное
	Крепления для пояса	С креплениями для пояса
		Без креплений для пояса

Стомный мешок дренируемый двухкомпонентного калоприемника

Разъемный, герметичный, опорожняемый через закрывающееся дренажное отверстие стомный мешок из непрозрачного/прозрачного, многослойного, не пропускающего запах материала (пленки), с односторонним или двусторонним мягким покрытием, с дренажным отверстием (портом), с зажимом или застежкой для закрывания дренажного отверстия, с фланцем для крепления мешка к пластине, соответствующим фланцу пластины. Изделие для одноразового использования.

Подразделяется в соответствии с таблицей 12.

Таблица 12

Количественные характеристики	Качественные характеристики	
Размер (диаметр) фланца, соответствующий фланцу пластины, мм	Тип фланцевого соединения	Механическое
		Адгезивное
	Крепления для пояса	С креплениями для пояса
		Без креплений для пояса
	Встроенный фильтр	С фильтром
		Без фильтра
	Мешок	Прозрачный
		Непрозрачный
	Покрытие мешка	Односторонняя подложка
		Двустороннее покрытие: с окошком для визуального контроля; без окошка
		Без подложки или двустороннего покрытия
	Тип застежки	Зажим
		Встроенная застежка

5.3 Общие характеристики вспомогательных средств ухода за кишечной стомой

По применению и функциональным характеристикам вспомогательные средства для ухода за кишечной стомой подразделяются на:

- пояс для калоприемников;
- тампоны для стомы;
- ирригационную систему;
- адгезивную пластину-полукольцо для дополнительной фиксации пластин калоприемников и урприемников;
- абсорбирующие желирующие средства для стомных мешков;
- нейтрализатор запаха;
- зажим для стомных мешков;
- угольные фильтры для калоприемников на адгезивной основе.

В свою очередь, вспомогательные средства ухода за стомой могут быть систематизированы следующим образом.

Пояс для калоприемников и урприемников:

- с креплением к пластине, с креплением к мешку;
- по размерам и регулируемой длине.

Тампоны для стомы:

- по размеру (диаметру) стомы;
- по длине тампона.

Ирригационная система.

- со встроенным термометром;
- без встроенного термометра.

Адгезивная пластина для дополнительной фиксации пластин калоприемников и уроприемников:

- по форме: полукольцо, полукольцо с ушками под пояс, прямоугольная, другие.

Абсорбирующие желирующие средства для стомных мешков в виде:

- порошка, таблеток, гранул.

Нейтрализатор запаха:

- по объему, весу;
- лубрицирующий, нелубрицирующий;
- жидкий, гранулы.

Фильтр для для стомного мешка:

- встроенный;
- на адгезивной основе.

5.4 Характеристики вспомогательных средств ухода за стомой согласно классификации ГОСТ Р 58235

5.4.1 Пояса (ремни) для калоприемников и уроприемников 09 18 13 по ГОСТ Р 58235

Устройства, эластичные ремни, обеспечивающие дополнительную надежность крепления калоприемников и уроприемников на теле.

Нестерильный эластичный пояс для дополнительной фиксации калоприемников и уроприемников, регулируемый по длине, со специальными крепежами для крепления к пластине или мешку калоприемника (уроприемника).

Подразделяются в соответствии с таблицей 13.

Таблица 13

Количественные характеристики	Качественные характеристики
Длина, см	Регулируемая длина
	Эластичное полотно

5.4.2 Тампоны для стомы 09 18 25 по ГОСТ Р 58235

Устройства, препятствующие непроизвольному выходу кишечного содержимого из колостомы, устраняющие запах и выпускающие из кишки воздух, в форме свечи из полиуретана, покрытой влагорастворимой пленкой, со встроенной адгезивной пластиной, оснащенной фильтром.

Нестерильный однокомпонентный тампон для стомы из полиуретана, покрытый влагорастворимой пленкой, со встроенной плоской гидроколлоидной адгезивной пластиной, служащий для закрытия просвета кишки и предотвращения произвольного выделения стула из кишки, защиты стомы и кожи вокруг стомы во время проведения водных процедур, занятий спортом и после проведения ирригации. Тампон вводится в стому и фиксируется на передней брюшной стенке с помощью адгезивной пластины. Изделие предназначено для ухода за колостомой (сигмостомой). Изделие для однократового использования.

Подразделяются в соответствии с таблицей 14.

Таблица 14

Количественные характеристики	Качественные характеристики
По размеру (диаметру) стомы, мм	Наличие встроенного фильтра
По длине тампона, мм	Наличие адгезивной пластины

5.4.3 Вспомогательные средства ирригационные для кишечника 09 18 24 по ГОСТ Р 58235

Включают ирригационную систему: набор для проведения процедуры промывания кишечника через стому у пациентов с колостомой, состоящий из резервуара для воды, со встроенным термометром, с дренажной трубкой, с регулятором подачи воды, воронкой для введения воды в стому; прижимной пластины, пояса для фиксации ирригационного рукава в области стомы и ирригационного рукава для сбора и отвода кишечного содержимого во время процедуры ирригации.

Подразделяются в соответствии с таблицей 15.

Таблица 15

Количественные характеристики	Качественные характеристики
Объем, мл	Со встроенным термометром
	Без встроенного термометра
	С подогревом воды
	Без подогрева воды

5.4.4 *Пластины для дополнительной фиксации пластин калоприемников и урприемников адгезивные 09 18 14 по ГОСТ Р 58235*

Эластичные адгезивные пластины различных форм для дополнительной фиксации пластин калоприемников и урприемников на теле.

Подразделяются в соответствии с таблицей 16.

Таблица 16

Количественные характеристики	Качественные характеристики
Ширина, мм	По составу адгезива: гидроколлоидный; другой
Внешний диаметр, мм	
Внутренний диаметр, мм	По форме: полукольцо, полукольцо с ушками под пояс; прямоугольные; другие

5.4.5 *Средства для стомных мешков абсорбирующие желирующие 09 18 19 по ГОСТ Р 58235*

Средства, превращающие жидкое содержимое кало-, урприемника в густой гель, дезодорирующие неприятный запах, абсорбирующие газы.

Подразделяются в соответствии с таблицей 17.

Таблица 17

Количественные характеристики	Качественные характеристики
Вес, г	Форма: порошок; таблетки; гранулы

5.4.6 *Нейтрализаторы запаха и дезодоранты, используемые для ухода за кишечной и мочевой стомай 09 18 18 по ГОСТ Р 58235*

Средства ухода за кишечной и мочевой стомай, которые абсорбируют (нейтрализуют) запах внутри стомного мешка.

Подразделяются в соответствии с таблицей 18.

Таблица 18

Количественные характеристики	Качественные характеристики
Объем, мл	Основа жидкая: лублицирующая; нелублицирующая
Вес, г	Основа гранулы

5.4.7 *Затворы опорожняемых мешков (в том числе зажимы пластиковые, зажимы гибкие)* 09 18 15 по ГОСТ Р 58235

Устройства, которые позволяют опорожнять и повторно закрывать дренируемые (опорожняемые) стомные мешки.

Подразделяются в соответствии с таблицей 19.

Таблица 19

Количественные характеристики	Качественные характеристики
Количество в упаковке, шт.	Жесткие многоразовые
	Гибкие

5.4.8 *Фильтры для калоприемников угольные на адгезивной основе* 09 18 20 по ГОСТ Р 58235

Устройства, содержащие активированный уголь для нейтрализации запаха выходящего из мешка воздуха, клеящиеся на внешнюю сторону стомного мешка калоприемника, регулируемой емкости.

Подразделяются в соответствии с таблицей 20.

Таблица 20

Количественные характеристики	Качественные характеристики
Количество в упаковке, шт.	Основа — адгезивная
	Активное вещество — активированный уголь

5.5 Общие характеристики средств ухода за кожей вокруг кишечной и мочевого стомы или промежности

По применению и функциональным характеристикам средства ухода за кожей вокруг стомы или промежности подразделяются следующим образом:

крем защитный:

- увлажняющий,
- подсушивающий, абсорбирующий;

пудра абсорбирующая.

- по фракции: мелкодисперсная пудра, порошок;

очиститель для кожи по форме выпуска:

- во флаконе,
- в салфетках;

очиститель для удаления адгезивов по форме выпуска:

- во флаконе,
- в салфетках;

паста-герметик для защиты и выравнивания кожи вокруг стомы:

- в тубе,
- в полоске;

защитные кольца для кожи вокруг стомы.

- по диаметру кольца,
- по толщине кольца;

по форме:

- плоские,
- конвексные;

защитная пленка.

- по составу: спиртосодержащие, силиконовые, бесспиртовые;
- по форме выпуска: во флаконах, в салфетках;

адгезивные защитные влагопоглощающие пластины:

- моделируемая,
- немоделируемая.

5.6 Характеристики средств ухода за кожей вокруг кишечной и мочевой стомы или промежности согласно классификации ГОСТ Р 58235

5.6.1 Кремы защитные 09 21 01 по ГОСТ Р 58235

Защитные увлажняющие или восстанавливающие средства для ухода за кожей вокруг стомы или промежности.

По свойствам: увлажняющий, влагоотталкивающий, для сухой кожи, для мокнущей кожи.

5.6.1.1 Крем защитный увлажняющий

Нестерильный водоотталкивающий крем для ухода за кожей вокруг стомы или фистулы, для профилактики перистомальных осложнений, защиты кожи от раздражения, для смягчения и увлажнения сухой раздраженной кожи, восстановления нормального pH кожи.

5.6.1.2 Крем защитный подсушивающий, абсорбирующий

Нестерильный крем для ухода за кожей при сильном раздражении, возникшем в результате длительного контакта с продуктами распада мочи и кала. Не содержит воду, не препятствует адгезии. Изделие для одноразового использования.

Крем защитный подразделяется в соответствии с таблицей 21.

Таблица 21

Количественные характеристики	Качественные характеристики
Объем, мл	Увлажняющий
	Подсушивающий, абсорбирующий

5.6.2 Пудры абсорбирующие 09 21 02 по ГОСТ Р 58235

Мелкодисперсные абсорбирующие нестерильные вещества для ухода за раздраженной мокнущей кожей вокруг стомы. Изделие для одноразового использования.

Подразделяются в соответствии с таблицей 22.

Таблица 22

Количественные характеристики	Качественные характеристики
Вес, г	Форма — мелкодисперсный порошок

5.6.3 Очистители для удаления адгезивов 09 21 03 по ГОСТ Р 58235

Вещества для удаления адгезивных материалов.

5.6.3.1 Очиститель для удаления адгезивов во флаконе

Нестерильное средство в виде спрея на силиконовой/спиртовой основе для безболезненного и легкого отклеивания адгезивных пластин калоприемников (уроприемников), а также для удаления остатков адгезивов.

5.6.3.2 Очиститель для удаления адгезивов в салфетках

Нестерильный жидкий очиститель для удаления адгезивов на силиконовой/спиртовой основе, нанесенный на нетканые салфетки, для безболезненного и легкого отклеивания адгезивных пластин калоприемников (уроприемников), а также для удаления остатков адгезивов.

Очиститель для удаления адгезивов подразделяется в соответствии с таблицей 23.

Таблица 23

Наименование	Количественные характеристики	Качественные характеристики
Флакон-спрей	Объем, мл	Основа: силиконовая; спиртовая
Салфетка	Количество в упаковке, шт.	Основа: силиконовая; спиртовая
		В индивидуальной упаковке

5.6.4 Очистители для кожи вокруг стомы и промежности 09 21 07 по ГОСТ Р 58235

Вещества, замещающие мыло и воду, для очищения кожи вокруг стомы и промежности от кала, мочи и других агрессивных выделений, а также удаления остатков адгезивов и других средств ухода за кожей. Вещество выпускается в различной форме, включая растворы или одноразовые салфетки. Салфетки предназначены для однократного применения.

Очистители для кожи вокруг стомы и промежности подразделяются в соответствии с таблицей 24.

Таблица 24

Наименование	Количественные характеристики	Качественные характеристики
Флакон	Объем, мл	С распылителем
		Без распылителя
Салфетка	Количество в упаковке, шт.	В индивидуальной упаковке

5.6.5 Средства для герметизации, выравнивания и защиты кожи вокруг стомы 09 21 15 по ГОСТ Р 58235

5.6.5.1 Паста-герметик для защиты и выравнивания кожи вокруг стомы в тубе

Моделируемая паста полужидкой консистенции, уплотняющаяся при нанесении на кожу или пластину, для защиты кожи, герметизации пластины калоприемника или уроприемника, выравнивания поверхностных шрамов и складок на коже вокруг стомы.

5.6.5.2 Паста для защиты и выравнивания кожи в полосках

Моделируемая паста плотно-эластичной консистенции в полосках, не содержащая спирт, для защиты кожи, герметизации пластины калоприемника или уроприемника, выравнивания глубоких шрамов и складок на коже вокруг стомы.

Подразделяется в соответствии с таблицей 25.

Таблица 25

Наименование	Количественные характеристики	Качественные характеристики	
		Консистенция	Содержание спирта
В тубе	Вес, г	Полужидкая	Со спиртом
			Без спирта
В полосках	Вес, г	Плотно-эластичная	Без спирта

5.6.5.3 Адгезивные защитные моделируемые кольца для кожи вокруг стомы

Моделируемые кольца для защиты кожи, выравнивания шрамов и складок на коже вокруг стомы, герметизации пластин калоприемников и уроприемников, обеспечивающие длительную защиту от протекания кишечного отделяемого или мочи.

Подразделяются в соответствии с таблицей 26.

Таблица 26

Количественные характеристики		Качественные характеристики	
Диаметр кольца, мм		Плоские	Моделируемые
Толщина кольца, мм		Конвексные	Немоделируемые

5.6.5.4 Адгезивная пластина — кожный барьер

Гидроколлоидная адгезивная пластина для защиты раздраженной кожи вокруг стомы с защитным покрытием.

Подразделяется в соответствии с таблицей 27.

Таблица 27

Количественные характеристики	Качественные характеристики
Ширина пластины, мм	Моделируемые
Длина пластины, мм	Немоделируемые

5.6.6 Пленки защитные 09 21 18 по ГОСТ Р 58235

Защитная пленка

Вещество для защиты кожи вокруг стомы и кожи промежности от агрессивного воздействия мочи и кала, а также от механических повреждений при отклеивании адгезивов, при нанесении и высыхании образует на коже полупроводящую эластичную защитную пленку, устойчивую к воздействию воды.

Подразделяется в соответствии с таблицей 28.

Таблица 28

Наименование	Количественные характеристики	Качественные характеристики
		Основа
Флакон-спрей	Объем, мл	Силиконовая
Салфетка	Количество в упаковке, шт.	Силиконовая
		Спиртовая

6 Требования к упаковке и маркировке

В соответствии с [1] вся информация на упаковке должна быть представлена на русском языке.

На упаковке изделий средств ухода за кишечной стомой (однокомпонентных калоприемников, пластин двухкомпонентных калоприемников, защитных колец, полуколеч, пасты в полоске, адгезивной пластины — кожного барьера) условия хранения/транспортирования изложены следующим образом:

«Хранить горизонтально при комнатной температуре в сухом месте.

Избегать воздействия прямых солнечных лучей, не подвергать нагреванию и замораживанию».

Согласно [2] на маркировке и упаковке должна быть в наглядной и доступной форме представлена необходимая и достоверная информация о товарах и их изготовителях, обеспечивающая возможность правильного выбора товаров.

Информация в обязательном порядке должна содержать.

- наименование товара;
- место нахождения (адрес), фирменное наименование (наименование) изготовителя (продавца), место нахождения (адрес) организации (организаций), уполномоченной изготовителем (продавцом) на принятие претензий от покупателей и производящей ремонт и техническое обслуживание товара, для импортного товара — наименование страны происхождения товара;
- сведения об обязательном подтверждении соответствия товаров в порядке, определенном законодательством Российской Федерации о техническом регулировании;
- сведения об основных потребительских свойствах товара;
- правила и условия эффективного и безопасного использования товара (инструкция по применению);
- срок службы (срок годности), если он установлен для конкретного товара, а также сведения о возможных последствиях по истечении указанного срока;
- сведения о номере и дате разрешения на применение таких изделий в медицинских целях, выданного Федеральной службой по надзору в сфере здравоохранения в установленном порядке, а также с учетом особенностей конкретного вида товара сведения о его назначении, способе и условиях применения, действии и оказываемом эффекте, ограничениях (противопоказаниях) для применения;

- не допускается применение изделий, если нарушена упаковка;
- сведения об утилизации изделий могут быть указаны в инструкциях по применению изделий или другой документации, прилагаемой к изделию.

7 Методы испытаний адгезивных (клеевых) пластин

Адгезивные (клеевые) пластины предназначены для герметичного и надежного крепления стомных мешков на коже передней брюшной стенки, защиты кожи в перистомальной области от выделений из стомы и сохранения физиологических функций кожи благодаря поглощению естественной влаги кожи (пота, выделений сальных желез и т. п.).

Свойства адгезивных (клеевых) пластин различаются, поэтому существует необходимость правильно их оценивать. Адгезивные (клеевые) пластины можно оценивать во время клинических исследований или используя лабораторные методы испытаний. Клинические исследования не являются предметом настоящего стандарта. Лабораторные методы испытаний, описанные в иных стандартах, разработаны не для адгезивных (клеевых) пластин, а для промышленной ленты.

Методы испытаний адгезивной (клеевой) пластины, описанные в настоящем стандарте, включают оценку размера, уровня pH и сорбционных свойств, а также устойчивости к эрозии и адгезии. Данные методы были специально разработаны для испытаний лицевой стороны адгезивных (клеевых) пластин калоприемников и урприемников.

В настоящем стандарте не описываются медицинские свойства (цитотоксичность, сенсибилизирующее действие, раздражающее действие/внутрикожная реакция, защитное действие, микробиологическое действие и т. д.).

Методы испытаний ни по отдельности, ни в совокупности не определяют и не рекомендуют какое-либо изделие особой конструкции, стиля или размера, а также не рекомендуют медицинские услуги, такие как лечение, уход за больными и т. д.

Термины и определения, касающиеся методов испытаний, приведены в разделе 3.

Любое торговое наименование, упомянутое в настоящем стандарте, носит информационный характер для удобства пользователей и не является свидетельством в пользу того или иного торгового наименования.

7.1 Оценка адгезивной пластины: размер, значение pH клеевой поверхности пластины и сорбционные свойства

7.1.1 Общие положения

В настоящем стандарте представлены следующие испытания/измерения:

- измерение размеров;
- измерение pH поверхности;
- испытание на абсорбцию.

7.1.2 Общие условия испытаний

7.1.2.1 Стандартные условия помещения для проведения испытаний

Предпочтительные условия проведения испытаний — температура $(23 \pm 2) ^\circ\text{C}$ и относительная влажность $(50 \pm 5) \%$. Если их невозможно соблюсти, то в протоколе испытаний указывают фактические условия испытаний.

7.1.2.2 Предварительная обработка образца

Образец выдерживают в условиях, указанных в 7.1.2.1, в течение 24 ч или более.

7.1.3 Требование к точности/округлению результатов испытаний

Результаты следует округлять и выражать в количестве знаков согласно таблице 29.

Таблица 29 — Метод округления результатов испытаний

Исследуемые показатели	Полученные результаты испытаний
Размер, мм: длина, ширина и диаметр	Целое число по всем параметрам
Толщина	Один знак после запятой
pH поверхности	Один знак после запятой
Абсорбция, мг/см ²	Целое число по всем параметрам

7.2 Измерение размеров

7.2.1 Принцип

При помощи измерительной линейки выполняют измерения описанных ниже формы, длины и ширины или диаметра адгезивной пластины. При необходимости может быть рассчитана площадь адгезивной пластины. Допускается измерять диаметр стартового или готового отверстия и фланца, а также максимальный диаметр отверстия, которое можно вырезать при необходимости. Толщину адгезивной пластины измеряют, используя толщиномер. Измерения всегда проводятся на трех образцах с определением среднего значения.

7.2.2 Оборудование

7.2.2.1 Измерительная линейка с точностью измерений до 1 мм.

В качестве альтернативы можно использовать штангенциркуль. Для измерения диаметра можно также использовать калибр.

7.2.2.2 Толщиномер, индикатор часового типа с точностью измерений 0,1 мм, с плоской поверхностью диаметром 8 мм, способный оказывать на измеряемый объект давление 12 кПа (0,6 Н).

Рекомендуется плоская поверхность (8 ± 1) мм, однако фактический диаметр должен измеряться с точностью до 0,1 мм.

Для создания давления на измеряемый объект 12 кПа можно использовать плоскую поверхность 8,0 мм общим весом 61,2 г. Если используются другие размеры в пределах ± 1 мм, то следует выполнить пересчет веса.

7.2.3 Методика

7.2.3.1 Описание формы

а) Адгезивная пластина, лицевая сторона

Форму клеевой пластины описывают следующим образом:

- квадратная;
- прямоугольная;
- ромбовидная;
- треугольная;
- круглая;
- овальная;
- иной формы.

б) Адгезивная пластина, поперечное сечение

Поперечное сечение клеевой пластины описывают следующим образом:

- плоская;
- конвексная;
- иной формы.

в) Адгезивная пластина, внешний край пластины (кромка)

Внешний край адгезивной пластины описывают следующим образом:

- плоский край;
- скошенный край;
- край иной формы.

г) Окантовка адгезивной пластины

Окантовку адгезивной пластины описывают следующим образом:

- без окантовки из клеевого материала;
- с окантовкой из клеевого материала.

7.2.3.2 Длина, ширина и диаметр

Измеряют размеры по следующему перечню не менее чем на трех образцах и определяют среднее значение. См. рисунок 1.

- прямоугольная/квадратная форма: измеряют длину и ширину адгезивной пластины;
 - ромбовидная форма: измеряют большую и меньшую диагонали адгезивной пластины;
 - круглая форма: измеряют диаметр адгезивной пластины;
 - овальная форма: измеряют самый большой и самый маленький диаметры адгезивной пластины;
 - треугольной формы: измеряют основание и высоту адгезивной пластины;
 - иной формы: диаметр или наибольший и наименьший линейные размеры адгезивной пластины;
- При необходимости измеряют диаметр стартового или готового отверстия. См. рисунок 2.

Поскольку адгезивные пластины представлены в различных формах, иногда необходимо измерять другие размеры с тем, чтобы было возможно описать изделие и рассчитать площадь поверхности. Данные расчеты и измерения должны быть отражены в протоколе испытаний.

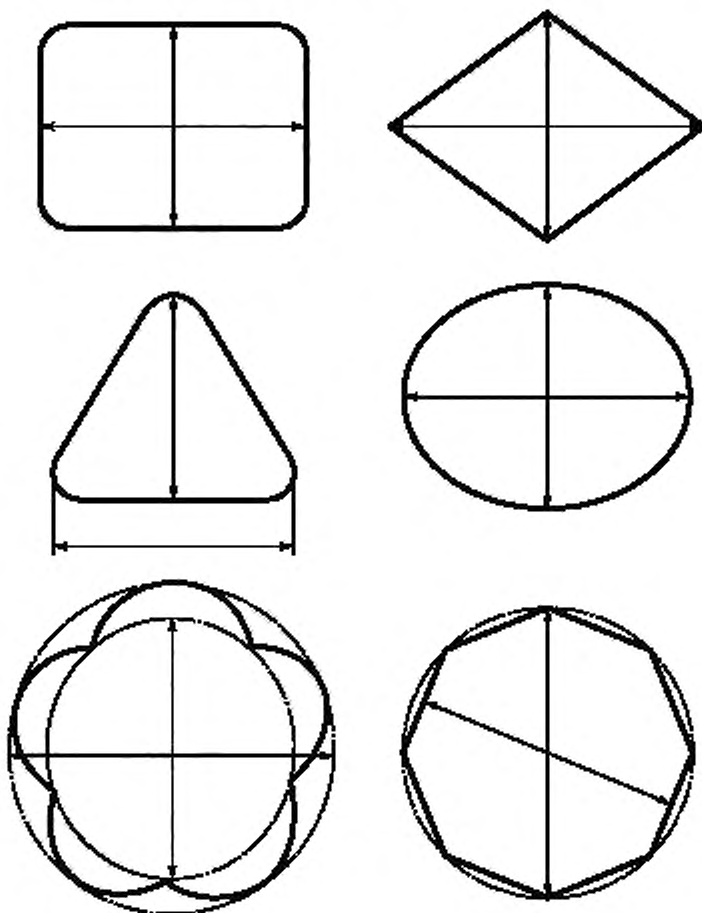
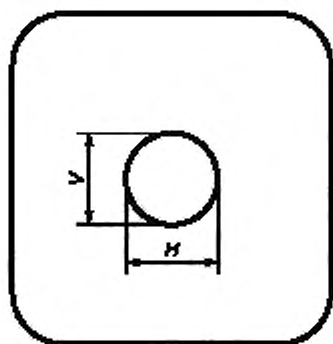


Рисунок 1 — Схема измерения размеров



V — длина по вертикали, H — длина по горизонтали

Примечание — Стрелками указаны длина (мм) и направление измерения.

Рисунок 2 — Схема измерения стартового или готового отверстия

7.2.3.3 Толщина

Толщину измеряют вместе с защитным покрытием, толщину которого затем вычитают из общей толщины адгезивной пластины. См. рисунок 3.

Толщину измеряют в центре, у стартового или готового отверстия для стомы, а также на расстоянии 5 мм от внешнего края.

Примечание — Таким образом измеряют только толщину адгезивной пластины, а не глубину конвекса.

Измеряют толщину, разместив адгезивную пластину между зажимами толщиномера по ГОСТ 11358. Осторожно опускают прижимную лапку на поверхность образца и через 2 с считают значение на толщиномере. Указывают полученное значение в качестве общей толщины.

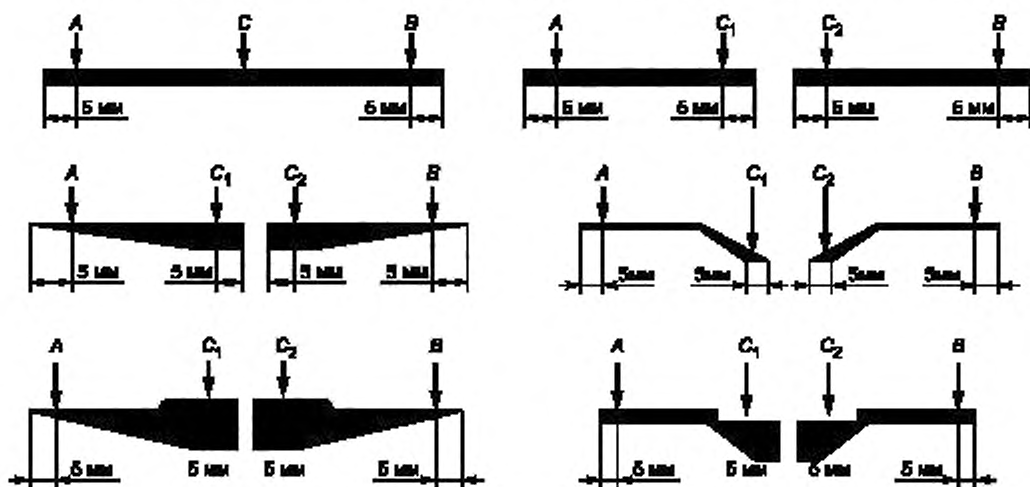
Удаляют защитное покрытие и измеряют его толщину аналогичным способом. Указывают полученное значение в качестве толщины защитного покрытия.

Указывают толщину адгезивной пластины за вычетом толщины защитного покрытия из общей толщины адгезивной пластины с точностью до 0,1 мм.

Поскольку адгезивные пластины имеют разную форму, например конвексные пластины, иногда для описания изделия необходимо измерить несколько значений толщины. Данные измерения следует указать в протоколе проведения испытаний.

Толщину адгезивной пластины измеряют с учетом толщины основы пластины, т. е. материала, на который наложен адгезив, который соединен с ним термосваркой и который невозможно отделить от адгезива, при этом этот дополнительный элемент следует указать в отчете об измерениях.

Повторяют процедуру не менее чем на трех образцах и определяют среднее значение.



A и B — место измерения толщины с двух сторон по периферии; C, C₁ и C₂ — места измерения толщины в центре

Рисунок 3 — Схема измерения толщины

7.3 Измерение pH поверхности

7.3.1 Принцип

Показатель pH поверхности адгезивной пластины, погруженной в физиологический раствор, определяется через 4 ч после погружения при помощи pH-метра и плоского электрода.

7.3.2 Оборудование

7.3.2.1 pH-метр.

7.3.2.2 Плоский электрод, например электрод для измерения pH Horiaba 6261-10с и пр.

7.3.2.3 Испытательный раствор, физиологический раствор или 0,9%-ный (м/м) раствор натрия хлорида.

7.3.2.4 Вода деионизированная.

7.3.2.5 Стандартные буферные растворы, при pH (4,0 ± 0,02) и pH (7,0 ± 0,02).

7.3.2.6 Неглубокая емкость, чашка Петри с крышкой, достаточно широкая для размещения образца около 10 см².

7.3.2.7 Двусторонняя клейкая лента, водостойкая клейкая лента шириной не менее 3 см, например Nitto № 5000 и пр.

7.3.2.8 Печь или термостат с циркуляционным вентилятором, поддерживающий температуру в пределах (37 ± 1) °С, с конструкцией, позволяющей равномерно распределять воздух по всей печи или термостату.

7.3.3 Методика

Измерения проводят в соответствии с нормативным документом. При этом используемые в измерениях электроды должны иметь плоскую форму для обеспечения достаточного контакта с клейкой (лицевой, контактирующей с кожей) стороной адгезивной пластины. Измерения проводят на трех образцах с определением среднего значения.

а) Отсоединяют адгезивную пластину от стомного мешка и фланца, отрезав ее. Берут образец из центра или части пластины, непосредственно прилегающий к отверстию для стомы. Размер образца должен быть 10 см² (диск диаметром 3,57 см; квадрат со сторонами 3,17 см) без отверстия;

б) помещают образец в неглубокую емкость (чашку Петри), закрепляют заднюю сторону образца к дну чашки при помощи двусторонней клейкой ленты и снимают защитное покрытие;

в) наливают в чашку Петри физиологический раствор на 1 см выше уровня образца;

г) оставляют емкость при температуре 37 °С на 4 ч, не открывая крышки. Извлекают емкость из печи и оставляют при комнатной температуре на не менее чем 1 ч до проведения измерений;

д) выполняют калибровку рН-электрода при помощи стандартных буферных растворов с рН 4,0 и 7,0 в соответствии с инструкцией по эксплуатации производителя;

е) промывают электрод деионизированной водой и тщательно вытирают электрод насухо мягкой впитывающей тканью;

ж) открывают крышку согласно перечислению г) и регистрируют показатель рН, приложив плоский электрод всем своим весом перпендикулярно к погруженной в раствор поверхности испытуемого образца в центральной его части;

и) повторяют процедуры в соответствии с перечислениями а) — ж) не менее чем на трех образцах и определяют среднее значение.

7.4 Испытание на абсорбцию

7.4.1 Принцип

Данное испытание предназначено для оценки сорбционной способности клейкой (контактирующей с кожей) поверхности адгезивной пластины при помощи цилиндра с физиологическим раствором в условиях проведения испытаний в течение 6 ч.

7.4.2 Оборудование

7.4.2.1 Пять чистых сухих цилиндрических контейнеров с внутренним диаметром (15 ± 1) мм с фиксирующим кольцом или фланцем с открытой стороны цилиндра, изготовленные из коррозионно-стойкого материала и способные вместить 10 мл испытательного раствора.

Следует использовать шприц объемом 10 мл без поршня и иглы согласно ГОСТ Р ИСО 7886-1. Шприц должен быть проверен на округлость формы. Внутренний диаметр не должен превышать 0,2 мм по окружности.

7.4.2.2 Испытательный раствор, физиологический раствор или 0,9%-ный раствор натрия хлорида.

7.4.2.3 Калиброванная пипетка или шприц вместимостью 10 мл с поршнем.

7.4.2.4 Печь или термостат с циркуляционным вентилятором, способный поддерживать температуру в пределах (37 ± 1) °С, с конструкцией, позволяющей равномерно распределять воздух по всей печи или термостату.

7.4.2.5 Весы, способные производить измерения с точностью до 1 мг.

7.4.2.6 Бумажное полотенце.

7.4.2.7 Средство герметизации емкости, например Parafilm, во время выдержки в термостате.

7.4.2.8 Штатив для пробирок или стойка, позволяющие раздельно разместить пять емкостей.

7.4.3 Методика

См. рисунок 4.

Проводят следующие процедуры:

а) из адгезивной пластины вырезают круглый образец диаметром (24 ± 1) мм, который можно герметично установить на испытательном цилиндре, не допуская протекания. Снимают защитное покрытие с клейкой (контактирующей с кожей) стороны адгезивной пластины, которая должна быть обращена

внутри цилиндра. Переворачивают контейнер и достаточно плотно прижимают его к образцу, чтобы предотвратить протекание. Чтобы обеспечить герметичность соединения с адгезивной пластиной, необходимо слегка вкрутить цилиндр в клеевую поверхность с образцом (W1). При использовании шприца перед взвешиванием следует обрезать его наконечник;

б) взвешивают (в мг) каждую емкость с образцом (W1). При использовании шприца перед взвешиванием следует обрезать его наконечник;

в) при помощи подходящей пипетки добавляют 5 мл солевого раствора. Для подготовки пяти образцов повторяют описанную процедуру еще четыре раза. При протекании повторяют процедуру, начиная с перечисления а). Закрывают отверстие цилиндра или шприца пленкой Parafilm;

г) помещают цилиндры в сборе в термостат при температуре 37 °С;

д) через 6 ч извлекают цилиндры в сборе из термостата, снимают пленку Parafilm и выливают солевой раствор. Чтобы убрать лишнюю воду вокруг контейнеров и подложки образцов, их ставят на 15 мин при комнатной температуре на бумажное полотенце вертикально, открытой частью контейнера вверх;

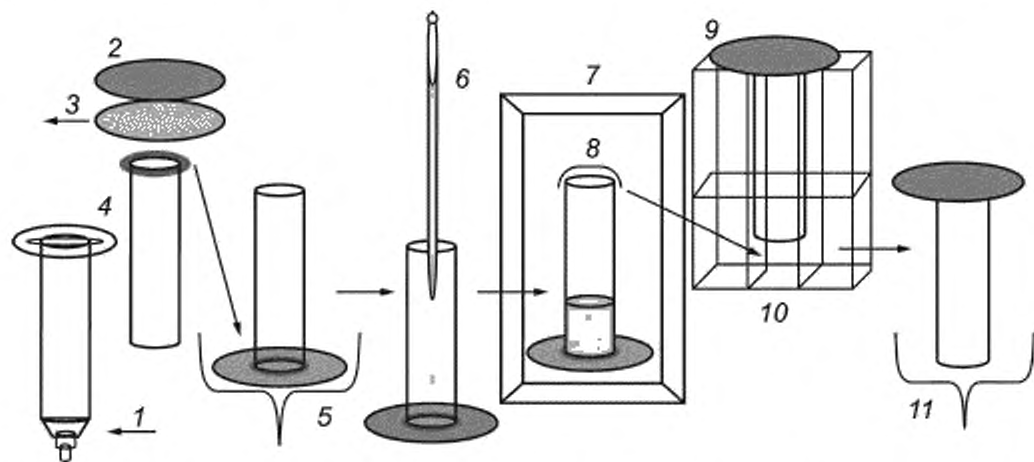
е) стряхивают капли воды с внутренней стенки и вешают контейнер в сборе на стойку в перевернутом положении на (15 ± 2) мин на открытом воздухе для дренирования остатков жидкости;

ж) повторно взвешивают емкость со всеми элементами, включая образец (W2);

и) рассчитывают массу жидкости, поглощенной материалом образца в период нахождения в термостате $(W2-W1)$;

к) регистрируют количество жидкости, поглощенное адгезивной пластиной, и диаметр контейнера. Для получения количества жидкости в мг, поглощенной на cm^2 площади, делят массу поглощенной жидкости на площадь поперечного сечения контейнера: $\text{среднее } (W2-W1) / \pi(C/2)^2 \text{ мг/см}^2$, C — внутренний диаметр (см) контейнера;

л) повторяют процедуры с а) до к) до тех пор, пока не будет испытано минимум пять образцов, и определяют среднее значение.



1 — место среза; 2 — адгезивная пластина, 3 — защитное покрытие; 4 — шприц или цилиндр с фиксирующим кольцом или фланцем; 5 — весы (W1), 6 — физиологический раствор в емкости; 7 — термостат; 8 — закрыть цилиндр пленкой; 9 — перевернуть и опорожнить; 10 — поместить на стойку на открытом воздухе; 11 — весы (W2)

Рисунок 4 — Испытание на абсорбцию

7.4.4 Протокол испытаний

В протоколе испытаний должна содержаться следующая информация.

- ссылка на настоящий стандарт;
- дата, место, температура в помещении и влажность, а также условия проведения испытаний;
- используемое измерительное оборудование и его производитель;
- идентификация испытываемого образца адгезивной пластины: артикул производителя, номер серии или партии, тип и т. п.;
- форма и размеры адгезивных пластин: длина и ширина или диаметр, толщина (следует описать подложку или дополнительные детали при наличии) и иные размеры, если необходимо: диаметр

стартового, готового или моделируемого отверстия, размер (диаметр) фланца, а также максимальный диаметр вырезаемого отверстия, площадь поверхности адгезивной пластины;

- е) pH поверхности адгезивной пластины после пребывания в течение 4 ч в солевом растворе;
- ж) изменение веса (в мг) на квадратный сантиметр в течение 6 ч во время испытания адгезивной пластины на абсорбцию;
- и) любые отклонения от установленной процедуры, неудавшиеся испытания и специфические повреждения.

Примечание — В протоколе испытаний также должны быть указаны средние значения показателей и стандартные отклонения.

7.5 Оценка адгезивной пластины: устойчивость к эрозии и адгезивная прочность

ПРЕДУПРЕЖДЕНИЕ. Данные методы испытаний не могут предоставить проектно-конструкторскую информацию, поскольку может отсутствовать прямая связь между результатами лабораторных испытаний и функциональными требованиями. Не допускается интерпретация полученных данных применительно к клиническому использованию адгезивных пластин вследствие различий в типах кожи и в технике ухода за стомой пользователей продукции.

7.5.1 Общие положения

В настоящем стандарте представлены испытания на устойчивость к эрозии под воздействием влаги и адгезивную прочность (стойкость при удалении).

Методы испытаний ни по отдельности, ни в совокупности не определяют и не рекомендуют какое-либо изделие особой конструкции, модели или размера, а также не рекомендуют медицинские услуги, такие как лечение, уход за пациентами и т. д. Однако они применяются для удовлетворения потребности рынка в определении технических характеристик адгезивных пластин.

7.5.2 Общие условия испытаний

7.5.2.1 Стандартные условия в помещении для проведения испытаний

Предпочтительные условия в месте проведения испытаний должны быть следующими: температура $(23 \pm 2) ^\circ\text{C}$ и относительная влажность $(50 \pm 5) \%$. Если нет такой возможности, в отчете указывают фактические условия испытаний.

7.5.2.2 Предварительная обработка образца

Образец выдерживают в условиях, указанных в 7.5.2.1, в течение 24 ч или более.

7.5.2.3 Требование к точности/округлению результатов испытаний

Результаты следует округлять и выражать в количестве знаков согласно таблице 30.

Таблица 30 — Метод округления результатов испытаний

Исследуемые показатели	Полученные результаты испытаний ¹⁾
Устойчивость к эрозии, мм	Один знак после запятой
Адгезивная прочность, Н/см	Два знака после запятой
¹⁾ Целое число по всем параметрам.	

7.6 Устойчивость к эрозии под воздействием влаги

7.6.1 Принцип

Поскольку адгезивные пластины поглощают воду, деформируются и со временем разрушаются, данное испытание проводят для измерения таких реакций, как разбухание и/или эрозия при моделировании использования. Их измеряют в центре адгезивной пластины, где делают отверстие для стомы диаметром 25 мм, под воздействием физиологического раствора при помешивании с помощью магнитной мешалки и с выдержкой в термостате в течение 24 ч при $37 ^\circ\text{C}$. Наблюдают такое изменение, как обесцвечивание места эрозии/разбухания вокруг центрального отверстия, и описывают его следующим образом:

- внутренний диаметр (D1) отверстия после испытания более 25 мм — внешняя эрозия;
- внутренний диаметр (D1) отверстия после испытания менее 25 мм — внутреннее разбухание;
- внешний диаметр (D2) — внешний край обесцвечившейся области — разрушившаяся граница.

7.6.2 Оборудование

7.6.2.1 Испытательный раствор, физиологический раствор или раствор NaCl 0,9 %. Испытательный раствор следует предварительно нагреть до температуры 37 °С.

7.6.2.2 Стол с мешалкой, магнитные мешалки (7.6.2.3), способные работать на частоте от 300 до 600 об/мин. Скорость вращения должна быть в пределах калибровочных характеристик.

7.6.2.3 Магнитная мешалка со стеклянным покрытием, диаметр 8 мм, длина 40 мм. Не допускается использовать мешалки с тефлоновым покрытием¹⁾ для уменьшения износа и во избежание прилипания размытого адгезива к стержню.

7.6.2.4 Пластиковая емкость/стакан прозрачная(ый), объемом 365 мл, диаметром 95 мм.

7.6.2.5 Крышка для стакана прозрачная, диаметром 95 мм, с центральным отверстием диаметром 8 мм и вентиляционным отверстием диаметром 2 мм.

7.6.2.6 Пробивной инструмент для вырезания двух отверстий в крышке (7.6.2.5) диаметром 8 и 2 мм; для вырезания пластины диаметром 65 мм (7.6.2.9) с центральным отверстием диаметром 8 мм и кольца из пенопласта с наружным диаметром 65 мм и внутренним диаметром 45 мм (7.6.2.11), а также кольцеобразного образца адгезивной пластины с наружным диаметром 55 мм и внутренним диаметром 25 мм.

7.6.2.7 Распорная трубка для фиксации крышки на определенном расстоянии (7.6.2.5) от пластины (7.6.2.9). Например, быстроразъемный фитинг Quick Star QSH-10-50 130726, производства Festo Co²⁾.

7.6.2.8 Крепежные детали, автоматические зажимы, пластиковая ось 7 × 22 мм и головка диаметром 18 мм. Диаметр головки должен быть не более 18 мм. Например, арт. № 05009405 производства компании «Würth-Danmark A/S»³⁾.

7.6.2.9 Установочная дисковая пластина, диск из APET (аморфного полиэтилентерефталата) толщиной 0,8 мм, диаметром 65 мм и диаметром центрального отверстия 8 мм (например, Aхpet^{®4)} производства Bayer Material Science AG).

7.6.2.10 Изоляционный материал, используемый между дном пластиковой емкости (7.6.2.4) и магнитной мешалкой (7.6.2.3) для поддержания постоянной заданной температуры и предотвращения сбоя в процессе перемешивания. Материал, толщину и форму выбирает испытатель (например, диск из ткани или пенополистирола).

7.6.2.11 Водонепроницаемый пенопласт в форме кольца, с адгезивной (клеящейся) основой, диаметром 65 мм, с центральным отверстием диаметром 45 мм, используется для предотвращения вымывания наружного края образца адгезивной пластины соленым раствором. Это может быть любая изоляционная лента, способная продержаться на образце в период проведения испытаний.

7.6.2.12 Измерительный шаблон, напечатанные на прозрачной пленке круги диаметром от 15 до 45 мм с шагом увеличения 1 мм для измерения внутреннего и внешнего диаметров после испытания. Перед применением шаблона диаметры кругов на шаблоне должны быть измерены калиброванным измерительным прибором.

7.6.2.13 Печь или термостат с циркуляционным вентилятором, способные поддерживать температуру испытательного раствора с точностью $\pm 0,75$ °С, с конструкцией, позволяющей равномерно распределять воздух по всей печи или термостату.

7.6.3 Методика

См. рисунок 5.

Проводят следующие процедуры:

а) подготавливают необходимый установочный диск диаметром 65 мм с центральным отверстием диаметром 8 мм, крышку с центральным отверстием диаметром 8 мм и вентиляционным отверстием

¹⁾ Тефлон представляет собой пример подходящего изделия, имеющегося в продаже. Данная информация предоставлена для удобства пользователей настоящего стандарта.

²⁾ Быстроразъемный фитинг Quick Star QSH-10-50 130726 — пример подходящего, коммерчески доступного продукта. Информация приведена для удобства пользователей настоящего стандарта и не является свидетельством в пользу того или иного торгового наименования.

³⁾ Арт. № 05009405 представляет собой пример подходящего изделия, имеющегося в продаже. Данная информация предоставлена для удобства пользователей настоящего стандарта.

⁴⁾ Aхpet[®] — пример подходящего коммерчески доступного продукта. Информация приведена для удобства пользователей настоящего стандарта и не является свидетельством в пользу того или иного торгового наименования.

диаметром 2 мм, кольцо из клеящегося пенопласта с внешним диаметром 65 мм/внутренним диаметром 45 мм и необходимый образец адгезивной пластины с внутренним диаметром 25 мм/внешним диаметром 55 мм, пробив все необходимые отверстия;

б) снимают защитную пленку с образца адгезивной пластины, но не снимают подложку; сторона, с которой снята защитная пленка, является клейкой и крепится к установочному диску;

в) размещают образец адгезивной пластины на установочный диск вокруг отверстия диаметром 8 мм (клейкой стороной к диску), стараясь не растягивать адгезив, иначе после испытания центральное отверстие не будет иметь круглую форму;

г) помещают кольцо из пенопласта поверх образца, отцентрировав по внешнему краю;

д) соединяют крышку и установочный диск с образцом с помощью распорной трубки и двух автоматических зажимов с каждой стороны;

е) устанавливают магнитную мешалку в стакан и заливают 170 мл предварительно нагретого 0,9%-ного раствора NaCl. Для поддержания постоянной температуры испытуемого образца используют изоляционный материал между дном емкости и магнитной мешалкой;

ж) закрепляют крышку в сборе на стакане.

Примечание — Убеждаются, что образец адгезивной пластины размещен правильно, т. е. его обратная неклеящая сторона (сторона без адгезива) обращена к магнитной мешалке на дне пластикового стакана;

и) помещают шесть стаканов с образцами на стол с мешалкой и выставляют частоту вращения на 400 об/мин;

к) шесть стаканов с крышкой в сборе оставляют на столе с мешалкой в термостате на 24 ч. Важно во время испытаний поддерживать температуру раствора (солевого раствора) 37 °С с точностью $\pm 0,75$ °С. Необходимо измерить температуру калиброванным термометром через 1 ч после начала и в конце испытания. Термометр вводится через вентиляционное отверстие в крышке;

л) медленно извлекают все емкости с крышками в сборе из термостата, не допуская дальнейшей деформации образцов. Снимают крышки в сборе со всех емкостей и оставляют их в перевернутом положении (образец сверху, крышка снизу) при комнатной температуре, измерив диаметры в течение 10 мин;

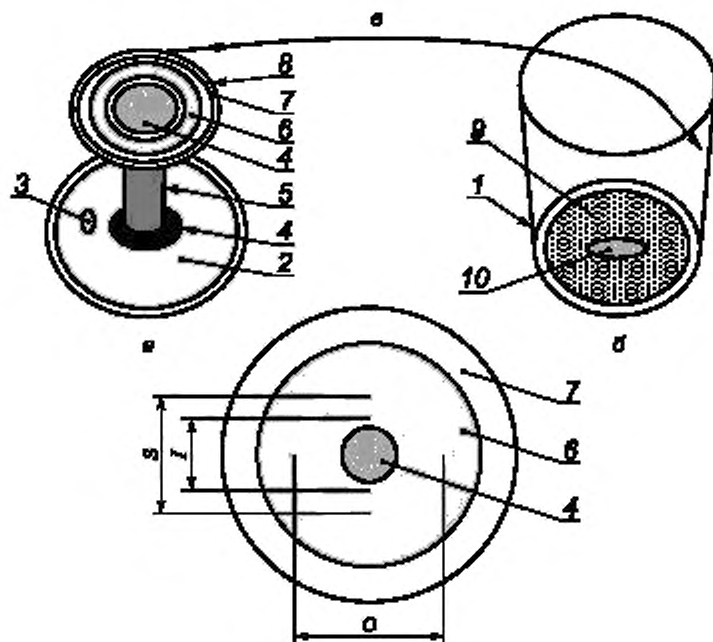
м) осторожно накладывают измерительный шаблон поверх образца, ориентируясь по центральному отверстию, и снимают показания внутреннего (D1) и внешнего (D2) диаметров. Диаметр D1 должен измеряться по границе центрального отверстия, а диаметр D2 — по внешнему краю обесцвеченной зоны, где нормальный цвет адгезивной пластины не изменился.

Примечание — Убеждаются, что шаблон расположен как можно ближе к образцу и выставлен параллельно установочному диску;

н) указывают среднее значение и стандартное отклонение D1 и D2 шести образцов, а также условия проведения испытаний (см. таблицу 31).

Таблица 31 — Условия и результаты испытания на устойчивость к эрозии под воздействием влаги

Наименование показателя	№ 1	№ 2	№ 3	№ 4	№ 5	№ 6	Среднее значение	Стандартное отклонение
Внутренний диаметр (D1)							мм	мм
Внешний диаметр (D2)							мм	мм
Температура ¹⁾ после перемешивания в течение 1 ч							°С	°С
Температура ¹⁾ в конце испытания							°С	°С
1) Температура испытательного раствора: см. 7.6.3, перечисление к).								



1 — стакан прозрачный; 2 — крышка от стакана прозрачная, 3 — вентиляционное отверстие, 4 — автоматические зажимы; крепеж; 5 — распорная трубка фиксирующая; 6 — образец адгезивной пластины; 7 — пенопласт с адгезивной основой; водостойкая лента; 8 — АРЕТ, установочная пластина; 9 — изоляционный материал; 10 — магнитная мешалка, S — стартовое отверстие; I — внутренний диаметр; O — внешний диаметр, а — крышка в сборе; б — стакан; в — крышка в сборе устанавливается в перевернутом положении

Примечание — Внизу по центру показано измерение образца на установочном диске.

Рисунок 5 — Прибор и процедура испытания на устойчивость к эрозии под воздействием влаги

7.7 Адгезивная прочность (сопротивление при удалении)

7.7.1 Принцип

Измерение силы отрыва адгезивной пластины по сопротивлению растяжению проводят при отрывании кожеподобной пленки под углом 180° от образца адгезивной пластины, закрепленной на испытательной пластине.

Результат испытания должен быть повторяемым (высоковоспроизводимым), без разрыва и растягивания образца в процессе проведения испытания. По этой причине испытание заключается в отрыве неклеюй гидрофобной пленки от толстого и хрупкого образца адгезивной пластины, который состоит из сочетания гидрофильных и гидрофобных полимеров.

Прилагают две скорости растяжения.

Примечание — Данный метод неидеален, но важно иметь метод, способный с достаточной степенью достоверности отличать адгезивные пластины с высоким показателем адгезии. В мире существуют рынки, где пользователи носят адгезивные пластины в течение длительного периода времени (семь дней и более) и желают использовать адгезивные пластины с высоким показателем первоначальной адгезии (липкости).

Определение:

Низкая адгезия: измерение силы отрыва происходит равномерно при низкой скорости растяжения (30 мм/мин или более низкой).

Высокая адгезия: измерение силы отрыва происходит равномерно при высокой скорости растяжения (210 мм/мин или более высокой).

Данный метод не измеряет силу адгезии всего слоя адгезивной пластины к самой коже. Для описания адгезивных пластин допускается устанавливать их первоначальную липкость в испытании на определение липкости, усилие сдвига и испытаниях на другие адгезивные свойства, однако они не могут идеально соотноситься с клиническими функциональными характеристиками по причинам, указанным в разделе 7.5.

7.7.2 Оборудование

7.7.2.1 Испытательная пластина (сталь/алюминий) шириной не менее 33 мм и длиной 100 мм, устойчивая к изгибам и растягиванию и клеящаяся к ленте (7.7.2.2). Например, SUS304 или ISO 683/13 № 11, Р.

7.7.2.2 Двусторонняя клейкая лента для фиксации образца в неподвижном положении, шириной не менее 33 мм и длиной не менее 100 мм, с прочностью на отрыв, достаточной для обеспечения фиксации испытуемой адгезивной пластины или образца к испытательной пластине (7.7.2.1) во время измерения силы отрыва.

7.7.2.3 Неклейкая пленка, испытательная пленка для приклеенной детали: пленка из фторуглеродного полимера шириной 25 мм и длиной 200 мм (точность ширины ± 1 мм) (толщина 50 мкм или 2 мил с коэффициентом динамического трения от 0,1 до 0,2). Например, PET-2/Nitoflon №900UL¹⁾.

Примечание — Необходимо зафиксировать, какая сторона пленки используется при испытании на отрыв. В 7.7.3, перечислениях в) и ж) внутренняя поверхность пленки накладывается на образец, а наружная поверхность усиливается канцелярской лентой в 7.7.2.5.

7.7.2.4 Прокатный валик, ручной прижимной валик с резиновым покрытием или аналогичный автоматизированный валик весом ($2 \pm 0,05$) кг, диаметром (95 ± 5) мм и шириной (30 ± 5) мм, с резиновым покрытием толщиной 6 мм, с жесткостью пружины (80 ± 5) Н/м.

Например, можно использовать валик весом 2,05 кг со стальным сердечником и твердомером со шкалой по Шору А 80 с крышкой из силиконового каучука. За границы окружности валика выступают две ножки для предотвращения образования плоских мест.

7.7.2.5 Фиксирующая лента, стандартная односторонняя канцелярская лента шириной 19 мм, например, прозрачная лента-скотч²⁾. Данную ленту используют для усиления пленки из фторуглеродного полимера согласно 7.7.2.3 для предотвращения растягивания во время испытания на растяжение и защиты края образца адгезивной пластины, как описано в 7.7.3.1 д).

7.7.2.6 Разрывная испытательная машина, способная измерять силу до 50 Н (5 кг) в пределах от 20 до 100 % при использовании нагрузки 5 кг. Например, Tensilon RTC1210H³⁾ (автономная) система измерения нагрузки: можно использовать машину с цифровым сервоприводом с замкнутым контуром управления, максимальной нагрузкой 1 кН производства A&D Co. Ltd или аналогичную.

7.7.2.7 Печь или термостат с циркуляционным вентилятором, поддерживающий температуру в пределах (37 ± 1) °С, с конструкцией, позволяющей равномерно распределять воздух по всей печи или термостату.

7.7.3 Методика

7.7.3.1 Испытание на устойчивость к эрозии

См. рисунок 6.

Проводят следующие процедуры:

а) после выдержки образца при температуре (23 ± 2) °С и влажности (50 ± 5) % в течение не менее 12 ч вырезают шесть испытательных фрагментов из образца адгезивной пластины, изготовив испытательные образцы шириной 30 мм и длиной не менее 50 мм и не более 100 мм (без отверстий и дефектов), на всю толщину, включая подложку, но без фланца. Не удаляют подложку и защитное покрытие до начала процедуры в соответствии с перечислением г).

Лучше всего образец вырезать из ровной части пластины без стартового или готового отверстия. Если это невозможно, объединяют части по обе стороны от отверстия без промежутка на стыке,

б) очищают поверхность металлической испытательной пластины;

в) приклеивают одну поверхность двусторонней ленты к поверхности испытательной пластины. Лента должна быть такой же длины, как образец адгезивной пластины, или длиннее. Ко второй клейкой

¹⁾ PET-2/Nitoflon № 900UL представляет собой пример подходящего изделия, имеющегося в продаже. Данная информация предоставлена для удобства пользователей настоящего стандарта.

²⁾ Скотч — пример подходящего коммерчески доступного продукта. Информация приведена для удобства пользователей и не является свидетельством в пользу того или иного торгового наименования.

³⁾ Tensilon RTS1210 — пример подходящего коммерчески доступного продукта. Информация приведена для удобства пользователей и не является свидетельством в пользу того или иного торгового наименования.

поверхности двусторонней клейкой ленты приклеивают испытательный образец со стороны подложки, не допуская образования пузырьков воздуха, складок или чрезмерного растяжения образца, при этом располагают образец в центре измерительной пластины относительно ее ширины так, чтобы край образца был параллелен краю испытательной пластины (защитное покрытие с образца адгезивной пластины не снимать);

г) удаляют защитное покрытие и разрезают его пополам в продольном направлении. Разрезанным или иным защитным покрытием накрывают открытую клейкую часть двусторонней ленты с обеих сторон образца или, если двусторонняя клейкая лента длиннее образца адгезивной пластины, чтобы пленка из фторуглеродного полимера/неклеякая пленка или ролики [используемые в перечислении ж) ниже] не контактировали с открытой клейкой частью двусторонней ленты;

д) закрывают нижний край образца адгезивной пластины, где начинается отрыв, на 2 мм канцелярской лентой для его защиты во время первоначального отрыва;

е) укрепляют фторуглеродную пленку, поместив отрезок канцелярской ленты на наружной поверхности пленки. Канцелярскую ленту располагают параллельно фторуглеродной пленке на длине не менее длины фторуглеродной пленки. Обрезают излишек канцелярской ленты;

ж) помещают внутреннюю поверхность усиленной в соответствии с перечислением е) пленки на клейкую поверхность испытательного образца адгезивной пластины. Выравнивают кромку фторуглеродной пленки по верхнему краю образца таким образом, чтобы она полностью соприкасалась с поверхностью образца, при этом не придавливают пленку;

и) затем прокатывают всю поверхность стандартным валиком от верхнего до нижнего края и назад от нижнего до верхнего края со скоростью 5 мм/с;

к) помещают испытательную пластину в сборе в печь при температуре $37 \text{ }^\circ\text{C}$ на (30 ± 1) мин;

л) извлекают испытательную пластину в сборе из печи и незамедлительно прокатывают образец валиком во второй раз, по одному разу в каждую сторону, как описано в перечислении и);

м) незамедлительно после прокатывания валиком закрепляют испытательную пластину в сборе в нижнем зажиме разрывной машины параллельно направлению отрыва;

н) устанавливают верхний зажим разрывной машины как можно ближе к верхней кромке испытательной пластины, оставив место для удобной фиксации испытательной пленки в зажиме. Закрепляют свободный конец фторуглеродной пленки, усиленной лентой, в верхнем зажиме разрывной машины;

п) прикладывают тяговое усилие со скоростью 30 мм/мин по направлению вверх при комнатной температуре и регистрируют сопротивление отрыву по образцу (тяговое сопротивление). Продолжают отрыв вверх на максимальную высоту пленки на испытательном образце адгезивной пластины.

После начала отрыва фиксируют силу отрыва для определения среднего значения на расстоянии от 20 до 80 % испытываемой дистанции. Фиксируют скорость разделения зажимов или скорость вращения головок.

Обращают внимание на тип повреждения: некоторые адгезивные пластины, обладающие высокой адгезией, могут продемонстрировать нарушение когезивных свойств (целостности) в дополнение к нарушению прочности связей, когда материал адгезивной пластины отделяется от поверхности образца и присоединяется к пленке из фторуглеродного полимера, оставляя видимый след на пленке. В таком случае кривая силы отрыва покажет широкий диапазон более высокой силы отрыва, при которой разрушается материал адгезивной пластины. Такое несоответствие следует отличать от наличия пузырьков воздуха между поверхностью адгезивной пластины и пленкой из фторуглеродного полимера, которые приводят к резкому кратковременному увеличению силы отрыва. На рисунке 7 приведены типичные графики для допустимого результата и несоответствий, связанных с наличием пузырьков воздуха и нарушением когезивной целостности;

р) испытание повторяют шесть раз для каждого образца; испытывают шесть образцов каждой испытываемой адгезивной пластины с указанием средней силы отрыва.

Примечание — Чтобы сократить общую продолжительность испытаний, можно готовить отдельные образцы с интервалом в 5 мин, чтобы оставить достаточно времени для проката и отрыва каждого отдельного образца после его извлечения из печи. Каждую испытательную пластину в сборе можно через каждые 5 мин помещать в печь на 30 мин. Не допускается одновременно помещать в печь все пластины, инкубацию следует выполнять поочередно;

с) для каждого образца регистрируют среднее усилие отрыва по каждому испытательному образцу и выводят среднее арифметическое значение из шести средних усилий отрыва. Фиксируют тип используемого прибора и любые отклонения от установленной процедуры, способные повлиять на результаты и тип повреждения, по каждому испытательному образцу (см. таблицу 32);

т) если отрыв происходит равномерно и устойчиво, прекращают дальнейшие испытания и используют полученные данные;

у) если испытание на отрыв происходит неравномерно и демонстрирует нарушение целостности (когезии), повторяют процедуру а)—с) со скоростью тяги 210 мм/мин в перечислении п). Если испытание на отрыв при такой высокой скорости происходит неравномерно, повторяют процедуру а)—с) со скоростью тяги 300 или 400 мм/мин в перечислении п) для достижения равномерного отрыва. Если равномерности испытания не удается достичь даже при самой высокой скорости (400 мм/мин), испытание останавливают и указывают, что данные о силе отрыва не получены.

Таблица 32 — Результаты испытания на адгезивную прочность

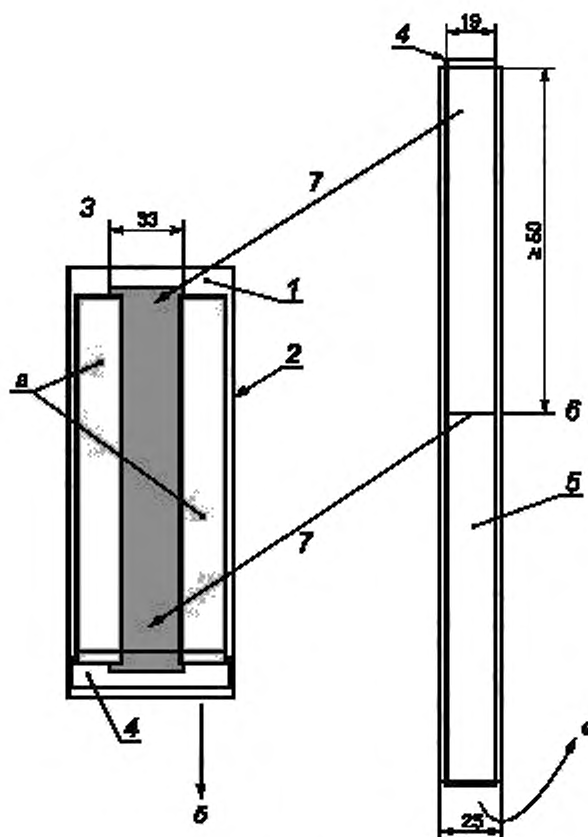
Испытательный образец	Среднее значение силы отрыва ¹⁾ , Н/см		Примечание
	S	F	
№ 1			
№ 2			
№ 3			
№ 4			
№ 5			
№ 6			
Среднее значение			
Стандартное отклонение			
¹⁾ В случае возникновения разрушения следует не указывать величину силы отрыва, описать тип разрушения или объяснить причину исключения в графе «Примечание».			
Примечание — S на пониженной скорости 30 мм/мин, F на повышенной скорости 210 мм/мин и более.			

7.7.3.2 Испытание на адгезивную прочность

См. рисунок 7.

Проводят следующие процедуры:

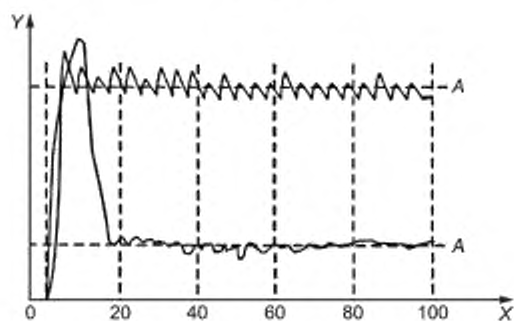
- подготовку выполняют при температуре $(23 \pm 2)^\circ\text{C}$ и влажности $(50 \pm 5)\%$,
- прижимают испытательную пленку к испытательному образцу на испытательной пластине, прокатав валик вдоль всей поверхности от верхнего до нижнего края и назад;
- помещают испытательную пластину в сборе в печь при температуре 37°C на (30 ± 1) мин;
- после извлечения испытательной пластины в сборе из печи незамедлительно прокатывают образец валиком во второй раз однократно вдоль всей поверхности от верхнего до нижнего края и назад;
- незамедлительно устанавливают испытательную пластину в разрывную машину и начинают испытание на отрыв.



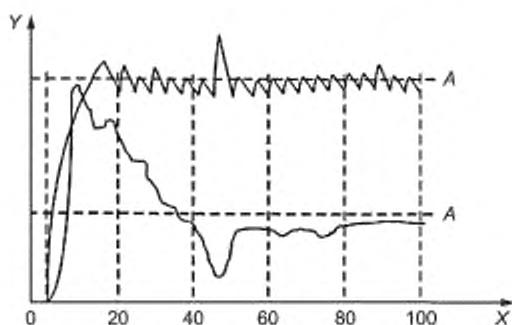
- 1 — испытательная пластина (33 × 100 мм); 2 — двусторонняя клейкая лента (33 × 100 мм);
 3 — испытательный образец адгезивной пластины; 4 — канцелярская лента (закрывает нижние 2 мм испытательного образца);
 5 — неклеякая пленка, усиленная канцелярской лентой, фиксирующая; 6 — к нижнему краю испытательного образца;
 7 — прокатывание после наложения неклеякой пленки на испытательный образец; а — после фиксации испытательного
 образца закрыть незащищенную поверхность пластины с лентой 2 защитным покрытием; б — к нижнему зажиму
 разрывной машины; в — к верхнему зажиму разрывной машины

Рисунок 6 — Фиксация образца адгезивной пластины для испытания на адгезивную прочность

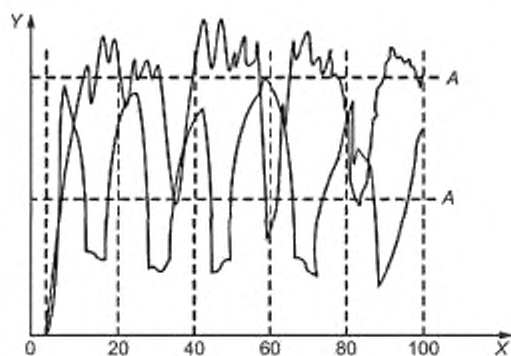
7.7.3.3 Графики силы отрыва показаны на рисунке 7.



а) Допустимые результаты



б) Случай повреждения при наличии пузырьков воздуха/трещин в середине образца



в) Случай нарушения когезивной целостности

Y — сила отрыва, Н/см; X — длина отрыва, %; A — среднее значение силы отрыва на расстоянии от 20 до 80 % длины

Примечание — На каждом графике показано два варианта кривых, но только верхние кривые являются допустимыми.

Рисунок 7 — Графики силы отрыва

7.7.4 Протокол испытаний

В протоколе испытаний должна быть указана следующая информация:

- а) ссылка на настоящий стандарт;
- б) дата, место, температура и влажность в помещении, а также условия проведения испытаний;
- в) наименование используемого измерительного оборудования и производитель;
- г) идентификация испытываемого средства защиты кожи: артикул производителя, номер серии или партии, тип и т. п.;
- д) устойчивость к эрозии по среднему значению диаметра D1 и D2 в мм со стандартным отклонением;
- е) адгезивная прочность на отрыв на 180° в Н/см: среднее арифметическое значение и стандартное отклонение со скоростью отрыва;
- ж) любые отклонения от установленной процедуры и специфические повреждения.

8 Методы испытаний стомных мешков

Методы испытаний стомных мешков, описанные в настоящем стандарте, включают оценку герметичности и прочности на разрыв (статической прочности).

Термины и определения, касающиеся методов испытаний, приведены в разделе 3.

Любое торговое наименование, упомянутое в настоящем стандарте, носит информационный характер для удобства пользователей и не является свидетельством в пользу того или иного торгового наименования.

В данном разделе стандарта изложены эксплуатационные требования и методы испытаний для однокомпонентных и двухкомпонентных калоприемников со стомными мешками следующих типов:

- недренируемые мешки;
- дренируемые мешки.

8.1 Требования

8.1.1 Герметичность (отсутствие протекания) — способность стомного мешка или его деталей (корпуса, фланцевого соединения, закрывающего элемента) препятствовать проницаемости газов или жидкостей.

8.1.1.1 При испытании методом, описанным в 7.4, однокомпонентные калоприемники не должны протекать.

8.1.1.2 При испытании методом, описанным в 7.5, двухкомпонентные калоприемники не должны протекать.

8.1.2 Удерживающая способность зажима дренируемого калоприемника

При испытании методом, указанным в 7.6, зажим дренируемого калоприемника должен оставаться в положении, указанном в инструкциях производителя по применению изделия.

8.1.3 Прочность на разрыв (статическая)

При испытании методом, описанным в 7.7, мешок не должен протекать.

8.1.4 Маркировка калоприемника

8.1.4.1 Для идентификации стомный мешок калоприемника должен быть промаркирован с указанием, по крайней мере, кода продукта и названия и/или торговой марки производителя или поставщика.

8.1.4.2 Если отверстия для стомы может быть увеличено, то максимальный размер отверстия должен быть либо отмечен на изделии, либо указан в инструкциях.

8.2 Общие условия испытания**8.2.1 Температура**

Стандартная температура для испытаний (температура воздуха и реагента) должна составлять $(23 \pm 2) ^\circ\text{C}$.

8.2.2 Контрольные образцы

Испытание следует проводить на образцах изделий, поставляемых конечному потребителю.

8.3 Методы испытаний**8.3.1 Испытательный объем****8.3.1.1 Принцип**

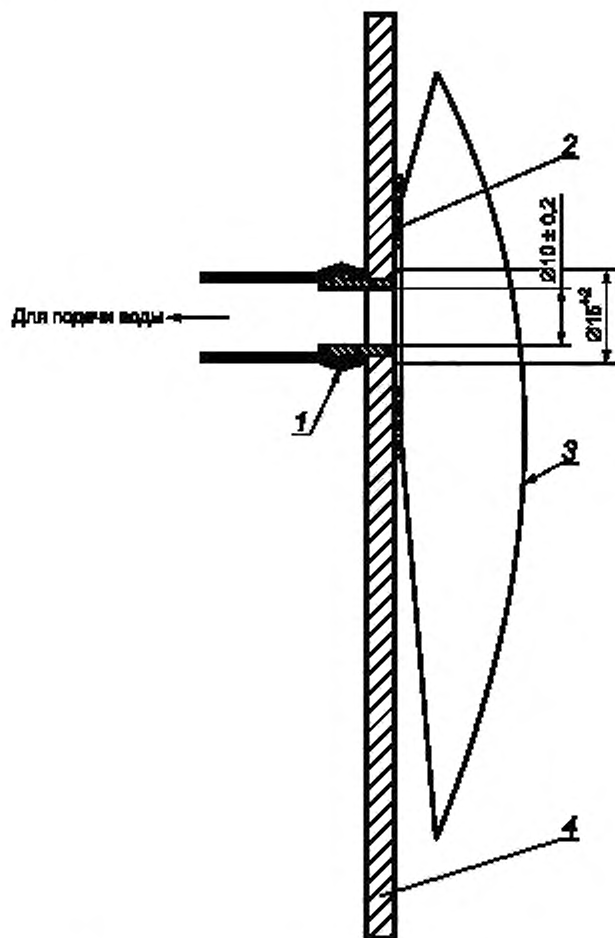
Калоприемник наполняют водой, а затем измеряют объем воды в стомном мешке.

8.3.2 Оборудование

8.3.2.1 Жесткая прозрачная пластина (см. рисунок 8), размер которой позволяет удерживать калоприемник в горизонтальном положении, с отверстием диаметром $(10 \pm 0,2)$ мм, к которому может быть подсоединен коннектор с краном.

8.3.2.2 Устройство для наполнения мешка водой, например водопроводный кран или резервуар, обеспечивающее отсутствие подсоса воздуха при наполнении мешка.

8.3.2.3 Мерные цилиндры, которые позволяют оценить объем испытуемых калоприемников с точностью измерений ± 2 %.



1 — коннектор; 2 — фланец мешка; 3 — мешок; 4 — прозрачная пластина для испытаний

Рисунок 8 — Размещение для измерения испытательного объема

8.3.3 Методика

8.3.3.1 У дренируемых калоприемников с дренажным отверстием внизу мешка закрывают дренажное отверстие на расстоянии (30 ± 5) мм от нижней кромки мешка посредством слайки или многократного сворачивания с фиксацией зажимом или другим крепежным приспособлением, масса которого не превышает 100 г. У дренируемых калоприемников с отверстием в верхней части закрывают дренажное отверстие в соответствии с инструкциями производителя.

Для закрывания дренажного отверстия не следует использовать резиновый жгут.

8.3.3.2 Если в калоприемнике отсутствует готовое (стартовое) отверстие или если его диаметр менее 15 мм, вырезают в центре адгезивной пластины отверстие диаметром (15 ± 2) мм.

8.3.3.3 К жесткой прозрачной пластине для испытаний (8.3.2.1), зафиксированной в вертикальном положении, прикрепляют калоприемник таким образом, чтобы отверстие в адгезивной пластине калоприемника располагалось соосно с отверстием в испытательной пластине. Убеждаются, что калоприемник расположен так, что его перемещение не ограничено.

8.3.3.4 Удаляют как можно больше воздуха из испытуемого калоприемника. Вставляют коннектор устройства для наполнения мешка водой (8.3.2.2) в испытательную пластину, при этом кран должен быть закрыт.

8.3.3.5 Открывают кран подачи водопроводной воды и наливают в калоприемник воду до уровня нижней границы отверстия в испытательной пластине, не допуская попадания воздуха. Закрывают кран.

8.3.3.6 Отсоединяют коннектор устройства для наполнения мешка водой от испытательной пластины и дают уровню воды в мешке стабилизироваться в течение 1 мин + 1 с.

8.3.3.7 Если необходимо, через коннектор выливают или добавляют в калоприемник воду до уровня нижней границы отверстия в испытательной пластине, когда коннектор подачи воды отсоединен.

8.3.3.8 Выливают из калоприемника воду в мерный цилиндр (8.3.2.3). Измеряют объем в миллилитрах и регистрируют его в качестве испытательного объема калоприемника.

8.3.4 Отчет об испытании

Отчет об испытаниях должен содержать общую информацию, указанную в 8.8, и значение испытательного объема.

8.4 Герметичность однокомпонентных калоприемников

8.4.1 Принцип

Калоприемник наполняют подкрашенной водой, устанавливают в горизонтальное положение и проверяют на герметичность. Затем его перемещают в вертикальное положение и вновь проводят визуальную проверку на герметичность.

Этот метод не используется для испытания:

а) на герметичность клапанов, фильтров, заглушек для клапанов и фильтров и стыков между испытуемой поверхностью и калоприемником;

б) герметичность зажима (застежки) дренируемого калоприемника.

8.4.2 Реагент

8.4.2.1 Подкрашенная вода, представляющая собой водопроводную воду, подкрашенную при помощи добавления эритрозина (E127) в пропорции 0,3 г/л, или любой водорастворимый краситель.

8.4.3 Оборудование

8.4.3.1 Жесткая прозрачная испытательная пластина, как указано в 8.3.2.1.

8.4.3.2 Средства для герметизации всех отверстий, которые не подлежат испытанию.

8.4.3.3 Абсорбирующий материал белого цвета.

8.4.4 Методика

8.4.4.1 Закрывают все отверстия (см. 8.4.3.2), такие как клапана, отверстия фильтров и дренажные отверстия в дренируемых мешках, а затем прикрепляют калоприемник к пластине для испытаний (см. 8.3.2.1). Если в пластине калоприемника отсутствует предварительно вырезанное отверстие, то вырезают соответствующее отверстие, как описано в 8.3.3.2. Калоприемник крепят к пластине для испытаний, как описано в 8.3.3.3.

8.4.4.2 Устанавливают калоприемник/испытательную пластину вертикально и заполняют его через отверстие для наполнения подкрашенной водой в объеме 75 % от испытательного объема (см. 8.3.3.8), при этом не допускают подсоса воздуха в калоприемник.

8.4.4.3 Визуально проверяют калоприемник на протекание через 1 мин + 5 с. Если наблюдается протекание, следует прекратить испытание.

8.4.4.4 Закрывают отверстие для воды и высушивают калоприемник. Устанавливают калоприемник/испытательную пластину горизонтально (пластина снизу), разместив абсорбирующий материал (8.4.3.3) между калоприемником и испытательной пластиной. Оставляют в этом положении на (17 ± 1) ч, а затем визуально проверяют калоприемник и абсорбирующий материал на наличие признаков протекания. Прекращают испытание, если произошло протекание.

8.4.4.5 Устанавливают тот же калоприемник/испытательную пластину в сборе в вертикальное положение, разместив под ним абсорбирующий материал. Оставляют в этом положении на (4 ± 1) ч, затем визуально проверяют на наличие признаков протекания.

8.4.5 Отчет об испытании

Отчет об испытании должен содержать информацию, указанную в 8.8, а также отчет о протекании, если протекание было обнаружено, следует указать, в каком положении оно произошло.

8.5 Герметичность двухкомпонентных калоприемников

8.5.1 Принцип

Калоприемник наполняют подкрашенной водой, устанавливают в горизонтальное положение и проверяют на герметичность. Затем его перемещают в вертикальное положение и вновь проводят визуальную проверку на герметичность.

Этот метод не используется для испытания на:

- а) герметичность клапанов, фильтров, заглушек для клапанов и фильтров и стыков между испытываемой поверхностью и калоприемником;
- б) герметичность зажима (застежки) дренируемого калоприемника.

8.5.2 Реагент

8.5.2.1 Подкрашенная вода, представляющая собой водопроводную воду, подкрашенную при помощи добавления эритрозина (E127) в пропорции 0,3 г/л, или любой водорастворимый краситель.

8.5.3 Оборудование

8.5.3.1 Жесткая прозрачная испытательная пластина, как указано в 8.3.2.1.

8.5.3.2 Устройство для прикладывания к мешку силы в (20 ± 1) Н.

8.5.3.3 Секундомер или другое хронометрическое устройство.

8.5.4 Методика

8.5.4.1 Закрепляют двухкомпонентный калоприемник на испытательной пластине (8.5.3.1), как указано в 8.4.4.1 (см. рисунок 9).

Мешок двухкомпонентного калоприемника соединяется с адгезивной пластиной в соответствии с инструкциями производителя.

8.5.4.2 Медленно тянут нижнюю часть стомного мешка калоприемника с силой в (20 ± 1) Н по направлению вниз (8.5.3.2).

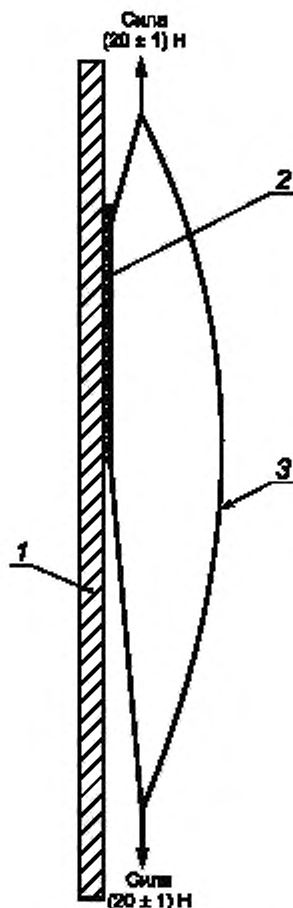
8.5.4.3 Прикладывают силу в течение 1 мин + 1 с, затем прекращают.

8.5.4.4 Медленно прикладывают к верхней части стомного мешка силу в (20 ± 1) Н, направленную вверх, или поворачивают пластину на 180° и прикладывают силу, направленную вниз.

8.5.4.5 Прикладывают силу в течение 1 мин + 1 с, затем прекращают.

8.5.4.6 Наполняют мешок подкрашенной водой (8.5.2.1) в объеме 75 % от испытательного объема (8.3.3.8), при этом не допускают подсоса воздуха в калоприемник. Герметично закрывают отверстие в пластине и помещают пластину и мешок на горизонтальную поверхность (испытательная пластина располагается под мешком), размещают абсорбирующий материал между мешком и испытательной пластиной.

8.5.4.7 Через 30 мин, но не позже чем через 31 мин, визуально проверяют место соединения стомного мешка с фланцем, а также соединение фланцев стомного мешка и адгезивной пластины двухкомпонентного калоприемника на наличие признаков протекания.



1 — зафиксированная пластина, к которой прикрепляется фланец; 2 — фланец мешка; 3 — мешок

Рисунок 9 — Размещение для испытания на герметичность фланца

8.5.5 Отчет об испытаниях

Отчет об испытаниях должен содержать информацию, указанную в 8.8, а также отчет о наличии или отсутствии протекания.

8.6 Удерживающая способность зажима дренажного калоприемника

8.6.1 Принцип

Дренажный калоприемник наполняют водой и подвергают воздействию сжимающей силы. Затем проводят визуальный осмотр на предмет удерживающей способности зажима.

8.6.2 Реагент

8.6.2.1 Водопроводная вода.

8.6.3 Оборудование

8.6.3.1 Параллельные пластины длиной и шириной не менее, чем у испытуемого калоприемника. Одна пластина имеет в центре отверстие диаметром 10 мм. Пластина может свободно перемещаться в вертикальном направлении, оставаясь ориентированной горизонтально в пределах поля допуска $\pm 5^\circ$.

8.6.3.2 Устройство для прикладывания к калоприемнику силы в $(100 \pm 5) \text{ N}$.

8.6.3.3 Секундомер или другое хронометрическое устройство.

8.6.4 Методика

8.6.4.1 Герметизируют все отверстия, как описано в 8.4.4.1, и прикрепляют калоприемник к испытательной пластине (8.6.3.1) с отверстием, как описано в 8.3.2.1.

8.6.4.2 Устанавливают зажим в соответствии с инструкциями производителя.

8.6.4.3 Наполняют калоприемник подкрашенной водой в объеме 75 % от испытательного объема (8.3.3.8), при этом не допускают подсоса воздуха в калоприемник, затем герметично закрывают отверстие в пластине. Устанавливают пластину в горизонтальное положение (мешок располагается сверху).

8.6.4.4 Помещают другую пластину на мешок так, чтобы она располагалась параллельно нижней пластине.

8.6.4.5 Прикладывают на верхнюю пластину силу в (100 ± 5) Н, следя при этом за тем, чтобы компоненты калоприемника не мешали прикладыванию силы. Испытательные пластины не должны препятствовать перемещению зажима калоприемника.

8.6.4.6 Воздействуют на калоприемник силой в течение 1 мин + 1 с, затем снимают нагрузку и визуально осматривают калоприемник, чтобы определить, остался ли зажим на своем первоначальном месте.

8.6.5 Отчет об испытаниях

Отчет об испытаниях должен содержать общую информацию, указанную в 8.8, а также отчет о том, остался ли зажим на своем первоначальном месте.

8.7 Прочность на разрыв (статическая)

8.7.1 Принцип

Данный метод используют для проверки герметичности (на протекание) всех компонентов калоприемников, за исключением указанных в 8.4.1.

Калоприемник наполняют водой и подвергают действию сжимающей силы, а затем проверяют на наличие признаков протекания.

8.7.2 Реагент

8.7.2.1 Водопроводная вода.

8.7.3 Оборудование

8.7.3.1 Параллельные пластины, как указано в 8.6.3.1.

8.7.3.2 Устройство для прикладывания к мешку силы в (200 ± 5) Н.

8.7.3.3 Секундомер или другое хронометрическое устройство.

8.7.4 Методика

8.7.4.1 Герметизируют все отверстия, как описано в 8.4.4.1, и прикрепляют калоприемник к испытательной пластине (8.7.3.1) с отверстием, как описано в 8.2.5.1.

8.7.4.2 Если испытывается дренажный калоприемник, закрывают дренажное отверстие при помощи зажима или каким-либо другим способом так, чтобы оно не пропускало воду.

8.7.4.3 Наполняют калоприемник водой (8.7.2.1) в объеме 75 % от испытательного объема (8.3.3.8), при этом не допускают подсоса воздуха в калоприемник, затем герметично закрывают отверстие в пластине. Устанавливают пластину в горизонтальное положение (мешок располагается сверху).

8.7.4.4 Помещают другую пластину на мешок так, чтобы она располагалась параллельно нижней пластине.

8.7.4.5 Прикладывают на верхнюю пластину силу в (200 ± 5) Н, следя при этом за тем, чтобы компоненты калоприемника не мешали прикладыванию силы. Испытательные пластины не должны препятствовать перемещению зажима калоприемника.

8.7.4.6 Воздействуют на калоприемник силой в течение 1 мин + 10 с, затем снимают нагрузку и визуально осматривают калоприемник на наличие признаков протекания.

8.7.5 Отчет об испытаниях

Отчет об испытаниях должен содержать общую информацию, указанную в 8.8, и отчет о наличии или отсутствии протекания.

8.8 Отчеты об испытаниях

Отчеты об испытаниях должны содержать следующую информацию:

- ссылку на настоящий стандарт;
- полную маркировку испытываемого калоприемника, как описано в 8.1.4;
- дату и место проведения испытаний;
- количество испытываемых калоприемников;
- результаты испытаний, указанные в 8.3.4, 8.4.5, 8.5.5, 8.6.5 и 8.7.5.

Библиография

- [1] Закон РФ от 7 февраля 1992 г. № 2300-1 (ред. от 18 апреля 2018 г.) «О защите прав потребителей»
- [2] Постановление Правительства РФ от 19 января 1998 г. № 55 (ред. от 4 октября 2012 г.) «Об утверждении Правил продажи отдельных видов товаров, перечня товаров длительного пользования, на которые не распространяется требование покупателя о безвозмездном предоставлении ему на период ремонта или замены аналогичного товара, и перечня непродовольственных товаров надлежащего качества, не подлежащих возврату или обмену на аналогичный товар других размера, формы, габарита, фасона, расцветки или комплектации»

Ключевые слова: средства ухода при кишечной стоме, классификация, термины, определения, методы испытаний, национальный стандарт

БЗ 10—2018/2

Редактор *Л.В. Коретникова*
Технический редактор *И.Е. Черепкова*
Корректор *Е.Р. Ароян*
Компьютерная верстка *Ю.В. Поповой*

Сдано в набор 17.10.2018. Подписано в печать 14.11.2018. Формат 60 × 84^{1/8}. Гарнитура Ариал.
Усп. печ. л. 5,12. Уч.-изд. л. 4,60.

Подготовлено на основе электронной версии, предоставленной разработчиком стандарта

ИД «Юриспруденция», 115419, Москва, ул. Орджоникидзе, 11.
www.jurisizdat.ru y-book@mail.ru

Создано в единичном исполнении ФГУП «СТАНДАРТИНФОРМ»
для комплектования Федерального информационного фонда стандартов,
117418 Москва, Нахимовский пр-т, д. 31, к. 2.
www.gostinfo.ru info@gostinfo.ru