
МЕЖГОСУДАРСТВЕННЫЙ СОВЕТ ПО СТАНДАРТИЗАЦИИ, МЕТРОЛОГИИ И СЕРТИФИКАЦИИ
(МГС)

INTERSTATE COUNCIL FOR STANDARDIZATION, METROLOGY AND CERTIFICATION
(ISC)

МЕЖГОСУДАРСТВЕННЫЙ
СТАНДАРТ

ГОСТ
31610.10-2—
2017/
IEC 60079-10-2:2015

ВЗРЫВООПАСНЫЕ СРЕДЫ

Часть 10-2

Классификация зон. Взрывоопасные пылевые среды

(IEC 60079-10-2:2015, IDT)

Издание официальное



Москва
Стандартинформ
2018

Предисловие

Цели, основные принципы и основной порядок проведения работ по межгосударственной стандартизации установлены в ГОСТ 1.0—2015 «Межгосударственная система стандартизации. Основные положения» и ГОСТ 1.2—2015 «Межгосударственная система стандартизации. Стандарты межгосударственные, правила и рекомендации по межгосударственной стандартизации. Правила разработки, принятия, обновления и отмены»

Сведения о стандарте

1 ПОДГОТОВЛЕН Автономной некоммерческой национальной организацией «Ех-стандарт» (АННО «Ех-стандарт») на основе собственного перевода на русский язык англоязычной версии стандарта, указанного в пункте 5

2 ВНЕСЕН Федеральным агентством по техническому регулированию и метрологии

3 ПРИНЯТ Межгосударственным советом по стандартизации, метрологии и сертификации (протокол от 30 ноября 2017 г. № 52)

За принятие проголосовали:

Краткое наименование страны по МК (ИСО 3166) 004 – 97	Код страны по МК (ИСО 3166) 004—97	Сокращенное наименование национального органа по стандартизации
Азербайджан	AZ	Азстандарт
Армения	AM	Минэкономки Республики Армения
Беларусь	BY	Госстандарт Республики Беларусь
Грузия	GE	Грузстандарт
Казахстан	KZ	Госстандарт Республики Казахстан
Киргизия	KG	Кыргызстандарт
Молдова	MD	Институт стандартизации Молдовы
Россия	RU	Росстандарт
Таджикистан	TJ	Таджикстандарт
Туркменистан	TM	Главгосслужба «Туркменстандартлары»
Узбекистан	UZ	Узстандарт
Украина	UA	Минэкономразвития Украины

4 Приказом Федерального агентства по техническому регулированию и метрологии от 2 октября 2018 г. № 680-ст межгосударственный стандарт ГОСТ 31610.10-2—2017/IEC 60079-10-2:2015 введен в действие в качестве национального стандарта Российской Федерации с 1 июня 2019 г.

5 Настоящий стандарт идентичен международному стандарту IEC 60079-10-2:2015 «Взрывоопасные среды. Часть 10-2. Классификация зон. Взрывоопасные пылевые среды» («Explosive atmospheres — Part 10-2: Classification of areas — Explosive dust atmospheres», IDT).

Международный стандарт разработан Техническим комитетом по стандартизации TC31 «Оборудование для взрывоопасных сред» Международной электротехнической комиссии (IEC).

При применении настоящего стандарта рекомендуется использовать вместо ссылочных международных стандартов соответствующие им межгосударственные стандарты, сведения о которых приведены в дополнительном приложении ДА

6 ВЗАМЕН ГОСТ IEC 61241-10—2011

Информация об изменениях к настоящему стандарту публикуется в ежегодном информационном указателе «Национальные стандарты», а текст изменений и поправок — в ежемесячном информационном указателе «Национальные стандарты». В случае пересмотра (замены) или отмены настоящего стандарта соответствующее уведомление будет опубликовано в ежемесячном информационном указателе «Национальные стандарты». Соответствующая информация, уведомление и тексты размещаются также в информационной системе общего пользования — на официальном сайте Федерального агентства по техническому регулированию и метрологии в сети Интернет (www.gost.ru)

© Стандартиформ, оформление, 2018



В Российской Федерации настоящий стандарт не может быть полностью или частично воспроизведен, тиражирован и распространен в качестве официального издания без разрешения Федерального агентства по техническому регулированию и метрологии

Содержание

1 Область применения	1
2 Нормативные ссылки	2
3 Термины и определения	2
4 Классификация зон	4
4.1 Общие положения	4
4.2 Процедура классификации зон взрывоопасных пылевых сред	5
4.3 Квалификация персонала	6
5 Источники утечки	6
5.1 Общие положения	6
5.2 Пылезащитная оболочка	6
5.3 Определение и градация источников утечки	6
6 Зоны	7
6.1 Общие положения	7
6.2 Протяженность зон	7
7 Слои пыли	8
8 Документация	8
8.1 Общие положения	8
8.2 Чертежи, технические характеристики и таблицы	9
Приложение А (справочное) Примеры классификации зон	11
Приложение В (справочное) Пылеудаление	16
Приложение С (справочное) Комбинированные смеси	17
Приложение ДА (справочное) Сведения о соответствии ссылочных международных стандартов межгосударственным стандартам	18
Библиография	19

Введение

Согласно определениям данного стандарта горючая пыль представляет собой источник опасности, так как при рассеивании в воздухе любым способом, она может образовать потенциально взрывоопасную среду. Кроме того, слои горючей пыли могут воспламеняться и являться источниками воспламенения взрывоопасной среды.

Настоящая часть ИЕС 60079 содержит руководство по определению и классификации зон, где может возникать опасность из-за присутствия горючей пыли. Настоящий стандарт содержит необходимые критерии, указывающие какие риски воспламенения могут быть оценены, и содержит руководство по расчетным и контрольным параметрам, которые можно использовать для снижения подобного риска. Для процедуры по определению и классификации зон указаны общие и специальные критерии с примерами.

Примеры по классификации зон даны в приложении А.

Настоящий стандарт содержит полный аутентичный текст второго издания международного стандарта ИЕС 60079-10-2:2015.

Значительные изменения, внесенные в настоящий стандарт, по сравнению с предыдущим изданием ИЕС 60079-10-2:2010, представлены в таблице А.

Таблица А — Значительные изменения, внесенные в настоящий стандарт, по сравнению с ИЕС 60079-10-2:2010

Разъяснение значимости изменений	Пункт	Тип		
		Незначительные или редакционные изменения	Расширение требований	Значительные технические изменения
Удалено определение «атмосферные условия»	3	X		
Определение «горючая пыль» приведено в соответствие с другими документами согласно рекомендации РГ 28	3.4	X		
Редакционное изменение — из определения «взрывоопасная газовая среда» удалены летающие частицы, поскольку летающие частицы входят в определение «пыль» согласно 60079-10-2	3.5	X		
Определение «горючие летающие частицы» приведено в соответствие с документами согласно рекомендации РГ 28	3.8	X		
Добавлено определение «Непрерывное образование облака пыли»	3.14	X		
Добавлено определение «Катастрофический отказ»	3.20	X		
Определение «температура воспламенения слоя пыли» приведено в соответствие с другими документами согласно рекомендации РГ 28. Ссылка на 61241-2-1 заменена на 80079-20-2	3.22	X		
Добавлены определения «Зона класса 20, зона класса 21 и зона класса 22». Ранее данные определения были ошибочно включены в текст стандарта	3.25.1 3.25.2 3.25.3	X		
К факторам, которые необходимо учитывать при пылевыведении, добавлены плотность и концентрация облака пыли	4.1		X	
Изменена формулировка для учета необходимого уровня взрывозащиты оборудования на чертеже, отображающем классификацию зон	4.1		X	
Текст примечаний 1 и 3 перенесен в основной текст	4.1		X	

Окончание таблицы А

Разъяснение значимости изменений	Пункт	Тип		
		Незначительные или редакционные изменения	Расширение требований	Значительные технические изменения
Исключена ссылка на опубликованные источники по характеристикам пыли	4.2	X		
Добавлена ссылка на 80079-20-2	4.2а)		X	
Добавлен раздел о компетентности персонала	4.3		X	
Исключено примечание по проверочному комплекту документов	5.2	X		
Пример, приведенной для постоянной утечки, информация о зоне перенесена в раздел 6	5.3	X		
Добавлен абзац о слоях пыли, которые могут привести к образованию облаков пыли	7		X	
Уровни взрывозащиты оборудования добавлены в список документации, добавлено примечание с предупреждение о расходимости данных по пыли в опубликованных источниках	8.1		X	
Приведены рекомендуемые условные обозначения	8.2	X		
Для зоны класса 21 и 22 в применение добавлены пункты о расстоянии вокруг источника пылевыделения	Приложение А	X		
Для зоны класса 22 добавлен абзац с примером. Изменен рисунок для указания расположения зоны класса 22	А.2	X		
Исключено приложение В по нагретым поверхностям	Приложение В в предыдущем издании	X		
Исключено приложение D, содержащее объяснение по уровням взрывозащиты	Приложение D в предыдущем издании	X		
Добавлено приложение по комбинированным смесям	Приложение С	X		

Объяснение типов изменений:**А) Определения**

- 1 Незначительные и редакционные изменения:**
- разъяснение
 - снижение технических требований
 - незначительное изменение технических требований
 - редакционные исправления

Это незначительные редакционные или технические изменения, которые включают в себя изменения формулировок для разъяснения технических требований без изменения технического содержания или снижения уровня существующего требования.

2 Расширение: - добавление технических возможностей

Это изменения, которые добавляют новые или изменяют существующие технические требования таким образом, что появляются новые возможности, но при этом не повышаются требования к оборудованию, которое полностью соответствует предыдущему стандарту. Поэтому данные изменения не рассматриваются для изделий, соответствующих требованиям предыдущего издания стандарта.

3 Значительные технические изменения: - добавление технических требований
- повышение технических требований

Это изменения технических требований (добавление, повышение уровня или исключение), вследствие которых изделие, отвечающее требованиям предыдущего издания стандарта, не всегда будет соответствовать требованиям последующего издания. Эти изменения необходимо учитывать для изделий, соответствующих требованиям предыдущего издания.

Поправка к ГОСТ 31610.10-2—2017/IEC 60079-10-2:2015 Взрывоопасные среды. Часть 10-2. Классификация зон. Взрывоопасные пылевые среды

В каком месте	Напечатано	Должно быть		
Предисловие. Таблица согласования	—	Армения	AM	Минэкономразвития Республики Армения

(ИУС № 6 2019 г.)

ВЗРЫВООПАСНЫЕ СРЕДЫ

Часть 10-2

Классификация зон. Взрывоопасные пылевые среды

Explosive atmospheres. Part 10-2. Classification of areas. Explosive dust atmospheres

Дата введения — 2019—06—01

1 Область применения

Настоящая часть IEC 60079 устанавливает требования, относящиеся к определению и классификации зон, где присутствуют взрывоопасные пылевоздушные смеси и слои горючей пыли, для проведения правильной оценки источников воспламенения в указанных зонах.

В настоящем стандарте взрывоопасные пылевые среды и слои горючей пыли рассмотрены отдельно. В разделе 4 рассмотрена классификация зон взрывоопасных облаков пыли вместе со слоями пыли, служащими одним из возможных источников пылевыделения. В разделе 7 рассмотрена опасность воспламенения слоя пыли.

Приведенные в настоящем стандарте примеры основаны на системе эффективного пылеудаления, используемой на предприятии для предотвращения накопления слоев пыли. При отсутствии эффективной системы пылеудаления, классификация зон учитывает возможность формирования взрывоопасных облаков пыли из ее слоев.

Изложенные в настоящем стандарте требования могут быть использованы для случая, когда источником потенциальной опасности воспламенения являются горючие волокна или летучие частицы.

Настоящий стандарт предназначен для применения при существовании вероятности присутствия опасных по воспламенению пылевоздушных смесей или слоев горючей пыли при нормальных атмосферных условиях (см. примечание).

Примечание — Допускаются отклонения (в большую и меньшую сторону) от рекомендованных далее значений давления и температуры: 101,3 кПа (1013 мбар) и 20 °С (293 К);

при условии того, что взрывчатые свойства горючей пыли изменяются незначительно при указанных отклонениях.

Стандарт не распространяется на:

- зоны подземных выработок;
- пыль, для горения которой не требуется атмосферный кислород, например, на основе самовоспламеняющихся веществ, ракетного топлива, пиротехнических средств, боеприпасов, пероксидов, окислителей, реагирующих с водой элементов или компаундов, или на основе других аналогичных материалов;
- катастрофические отказы, выходящие за пределы вопросов, рассматриваемых настоящим стандартом;
- зоны, в которых воспламенение может возникнуть в результате эмиссии воспламеняемого или ядовитого газа из пыли.

Требования настоящего стандарта не распространяются на случаи, когда опасность возникает из-за присутствия горючего газа или пара, но требования данного стандарта могут применяться при оценке комбинированной смеси (см. IEC 60079-10-1).

Примечание — В приложении С приведено дополнительное руководство по комбинированным смесям.

Настоящий стандарт не учитывает процессы и явления, возникающие из-за косвенного ущерба от пожара или взрыва.

2 Нормативные ссылки

Следующие нормативные документы, на которые даны ссылки, обязательны при использовании настоящего стандарта. Для датированных ссылок применяют только указанное издание. Для недатированных ссылок применяют последнее издание указанного документа (со всеми поправками).

IEC 60079-0 Explosive atmospheres — Part 0: Equipment — General requirements (Взрывоопасные среды. Часть 0. Оборудование — Общие требования)

IEC 60079-10-1 Explosive atmospheres — Part 10-1: Classification of areas — Explosive gas atmospheres (Взрывоопасные среды. Часть 10-1. Классификация зон — Взрывоопасные газовые среды)

ISO/IEC 80079-20-2, Explosive Atmospheres — Part 20-2: Material Characteristics — Combustible dusts test methods (in progress, stage of completion to be considered before publication of this document) (Взрывоопасные среды. Часть 20-2. Характеристики материалов — Методы испытаний горючей пыли)

3 Термины и определения

В настоящем стандарте применяются термины и определения стандарта IEC 60079-0 и следующие термины с соответствующими определениями:

Примечание — Дополнительные определения, применяемые для взрывоопасных сред, указаны в IEC 60050-426.

3.1 **область** (area): Трехмерная зона или пространство.

3.2 **комбинированная смесь** (hybrid mixture): Смесь горючего газа или пара с пылью.

3.3 **пыль** (dust): Общий термин, включающий горючую пыль и горючие летучие частицы.

3.4 **горючая пыль** (combustible dust): Тонкоразделенные твердые частицы, с номинальным размером, равным или меньше 500 мкм, которые могут образовывать взрывоопасные смеси с воздухом при атмосферном давлении и нормальной температуре.

Примечания

1 Данное определение включает также пыль и крошку согласно ISO 4225.

2 Определение «твердые частицы» включает в себя частицы в твердом состоянии, в том числе пустотелые частицы. Частицы в газообразном или жидком состоянии не подпадают под данное определение.

3 Вещества, проходящие через стандартное сито США № 40, согласно ASTM E 11-04 определяются как имеющие размер, равный или меньше 500 мкм.

4 Методы испытания горючей пыли приведены в ISO/IEC 80079-20-2.

3.5 **взрывоопасная пылевая среда** (explosive dust atmosphere): Смесь с воздухом при атмосферных условиях, горючих веществ в виде пыли, в которой после воспламенения происходит самоподдерживающееся распространение пламени.

3.6 **электропроводящая пыль** (conductive dust): Горючая пыль с электрическим сопротивлением, равным или меньше 10^3 Ом·м.

Примечание — Электропроводящую пыль классифицируют как подгруппу IIIC.

3.7 **непроводящая пыль** (non-conductive dust): Горючая пыль с электрическим сопротивлением выше 10^3 Ом·м.

Примечание — Непроводящую пыль классифицируют как подгруппу IIIB.

3.8 **горючие летучие частицы** (combustible flyings): Твердые частицы, включая волокна, с номинальным размером более 500 мкм, которые могут образовывать взрывоопасные смеси с воздухом при атмосферном давлении и нормальной температуре.

Примечания

1 Примеры волокон и летучих частиц включают в себя вискозу, хлопок (включая хлопковую целлюлозу и паклю), сизаль, волокна кокосового ореха, паклю и прессованную вату калок.

2 Горючие летучие частицы классифицируют как подгруппу IIIA.

3.9 взрывоопасная зона (пылевая) [hazardous area (dust)]: Зона, в которой горючая пыль в виде облака присутствует постоянно или ожидается в количестве, требующем принятия особых мер предосторожности по конструкции, монтажу и использованию оборудования.

Примечания

1 Взрывоопасные среды классифицируются на зоны по вероятности возникновения и продолжительности присутствия взрывоопасных пылевоздушных смесей (см. 6.2).

2 Необходимо учитывать существование потенциальной возможности образования облака горючей пыли из ее слоя.

3.10 безопасная зона (пылевая) [non-hazardous area (dust)]: Зона, в которой горючая пыль в виде облака не может присутствовать в количествах, требующих принятия особых мер предосторожности по конструкции, монтажу и использованию оборудования.

3.11 пылезащитная оболочка (dust containment): Корпус технологического оборудования, предназначенный для предотвращения утечки пыли в окружающую среду при обработке, транспортировке или хранении материалов.

3.12 источник пылевыведения (source of dust release): Точка или область, из которой горючая пыль может выделяться в окружающую среду.

Примечание — Источником пылевыведения может являться пылезащитная оболочка или слой пыли.

3.13 постоянная (непрерывная) утечка (continuous grade of release): Утечка, существующая непрерывно или с высокой вероятностью возникающая часто или на длительный период времени.

3.14 непрерывное образование облака пыли (continuous formation of a dust cloud): Постоянное присутствие облака пыли, или ожидаемое с высокой вероятностью присутствие облака пыли в течение длительного периода времени, или многократные присутствия облака пыли непродолжительные отрезки времени.

3.15 утечка первой степени (primary grade of release): Утечка, появление которой ожидается периодически или с малой вероятностью при нормальном режиме работы.

3.16 утечка второй степени (secondary grade of release): Утечка, которая не ожидается при нормальном режиме работы, а если она возникает, то редко и на краткий период времени.

3.17 протяженность зоны (extent of zone): Расстояние в любом направлении от границы источника утечки пыли до точки, где больше не существует риска появления горючей пыли.

3.18 нормальный режим эксплуатации (normal operation): Эксплуатация оборудования в соответствии с установленными в технической документации его изготовителя электрическими и механическими характеристиками при соблюдении ограничений, определенных изготовителем оборудования.

Примечание — Незначительное пылевыведение, которое может образовать облако или слой (например, выделения от фильтров), считают частью нормального режима эксплуатации.

3.19 нештатный режим функционирования (abnormal operation): Связанные с режимом эксплуатации оборудования неисправности, которые редко возникают.

3.20 катастрофический отказ (catastrophic failure): Событие превышения фактическими значениями технических параметров предельных значений, на которые рассчитано оборудование и системы контроля, приводящее к крупной утечке горючего материала.

Примечание — Под катастрофическим отказом в данном случае понимают, например, пробой бункера для хранения или разрыв пневматического конвейера.

3.21 оборудование (для взрывоопасных сред) (equipment (for explosive atmospheres): Общий термин, включающий оборудование, крепежные детали, устройства, компоненты и подобные устройства, используемое как часть или в соединении с электроустановкой во взрывоопасной зоне.

3.22 температура самовоспламенения слоя пыли (ignition temperature of a dust layer): Наименьшая температура поверхности, при которой происходит самовоспламенение пыли на этой поверхности.

Примечание — Температура самовоспламенения слоя пыли может быть определена согласно методу испытаний в соответствии с ISO/ IEC 80079-20-2.

3.23 температура самовоспламенения облака пыли (ignition temperature of a dust cloud): Наименьшая температура горячей внутренней стенки печи, при которой происходит самовоспламенение облака пыли в содержащемся внутри этой печи воздухе.

Примечание — Температура самовоспламенения облака пыли может быть определена согласно методу испытаний в соответствии с ISO/IEC 80079-20-2.

3.24 комплект проверочных документов (verification dossier): Комплект документов, показывающих соответствие электрооборудования и установок.

Примечание — Требования к комплекту проверочных документов указаны в IEC 60079-14.

3.25 классы взрывоопасных зон

3.25.1 зона класса 20 (zone 20): Зона, в которой взрывоопасная пылевая среда в виде облака пыли в воздухе присутствует постоянно, или часто, или в течение длительных периодов времени.

3.25.2 зона класса 21 (zone 21): Зона, в которой существует высокая вероятность присутствия взрывоопасной пылевой среды в виде облака пыли в воздухе при нормальном режиме эксплуатации оборудования.

3.25.3 зона класса 22 (zone 22): Зона, в которой при нормальных условиях эксплуатации низка вероятность возникновения облака горючей пыли в воздухе, и, если облако горючей пыли возникает, то редко и сохраняется только на короткий период времени.

Примечание — Необходимо учитывать также возможность образования облака горючей пыли из ее слоя.

4 Классификация зон

4.1 Общие положения

В настоящем стандарте для оценки вероятности возникновения взрывоопасной пылевой среды использованы те же принципы, что и при классификации зон горючих газов или паров.

Пыль образует взрывоопасные среды только тогда, когда ее концентрации находятся во взрывоопасном диапазоне. Несмотря на то, что облако с очень высокой концентрацией пыли не может быть взрывоопасно, тем не менее, существует опасность, что при уменьшении концентрации будет достигнут взрывоопасный диапазон. В зависимости от обстоятельств, не каждый источник утечки обязательно образует взрывоопасную пылевую среду. Облака пыли очень часто обладают неравномерной плотностью, поэтому необходимо учитывать возможные изменения концентрации пыли при различных условиях или процессах пылевыведения.

Пыль, которая не удаляется механической вытяжной вентиляцией, оседает в количестве, которое зависит от таких особенностей, как размеры частиц, тип пылеотложения: слоем или в виде скоплений. Следует принять во внимание, что источник постоянного пылевыведения в небольшом количестве или в разбавленном виде со временем может образовать потенциально взрывоопасный слой пыли.

Горючая пыль может представлять опасность при следующих условиях:

- при образовании облака пыли из источника пылевыведения, включая слой или скопление, образующих взрывоопасную пылевую среду (см. раздел 5);

- при образовании слоев пыли, которые, вероятно, не образуют облако пыли и которые могут воспламениться вследствие саморазогревания или из-за горячих поверхностей или теплового излучения, и могут стать причиной возгорания или перегрева оборудования. Воспламеняющийся слой может также выступать в качестве источника воспламенения для взрывоопасной среды.

Из-за возможности присутствия облаков и слоев горючей пыли источники воспламенения должны быть удалены.

Если удаление источников воспламенения невозможно, то с целью снижения опасности до минимума должны быть приняты меры по ограничению возможности появления пыли и/или источников воспламенения, чтобы вероятность их одновременного присутствия была невелика.

Примечание — В некоторых случаях, если опасность взрыва невозможно полностью исключить, может потребоваться применение таких форм взрывозащиты, как вентиляция, подавление взрыва или его изолирование.

После выполнения классификации зон проводят оценку опасности воспламенения, направленную на определение вероятности и учет последствий воспламенения взрывоопасной среды в существующих условиях. На основе результатов этой оценки должно быть подготовлено заключение о достаточности применяемых средств взрывозащиты, или о необходимости повышения уровня взрывозащиты, или о возможности использования оборудования с более низким уровнем взрывозащиты.

В настоящем стандарте взрывоопасные пылевые среды и воспламеняющиеся слои пыли рассмотрены отдельно. В настоящем разделе описана классификация зон для облаков горючей пыли со сло-

ями пыли, выступающими в качестве возможных источников утечки. Опасность воспламенения слоя пыли описана в разделе 7.

4.2 Процедура классификации зон взрывоопасных пылевых сред

Классификация зон основывается на группе факторов, исходные данные для оценки которых могут содержаться в различных (в т.ч. независимых) источниках. Указанные факторы включают в себя:

- горючесть пыли. Горючесть пыли может быть подтверждена лабораторными испытаниями согласно ISO/IEC 60079-20-2;
- характеристики применяемых материалов, как пылеобразующей среды. Такие характеристики должны быть получены из различных доступных источников данных, например, от технического специалиста или путем проведения соответствующих испытаний. Характеристики, которые получены из доступных источников данных, должны быть подтверждены для конкретного применения, поскольку значения характеристик пыли в одном источнике данных часто значительно отличаются от значений в другом источнике данных;
- информацию о природе утечек от отдельных объектов промышленного предприятия. Эта информация должна основываться на специальных технических данных;
- режимы эксплуатации и технико-профилактических работ промышленного предприятия, включая пылеудаление;
- сведения о прочем используемом оборудовании и информация о применяемых способах обеспечения безопасности.

Должно быть обеспечено тесное сотрудничество специалистов по безопасности и оборудованию. Хотя определение зон риска распространяется только на риск воспламенения от облака пыли, также необходимо учитывать ее слои, которые могут быть нарушены, что может привести к образованию облака пыли.

Метод определения зон риска следующий:

- a) На первом этапе определяют горючесть материала; для оценки источников воспламенения определяют характеристики материала. Необходимо определить размер частиц, влагосодержание в облаке или слое, минимальную температуру воспламенения и электрическое сопротивление, и соответствующую пылевую подгруппу (подгруппа IIIA для горючих летучих частиц, подгруппа IIIB для непроводящей пыли или подгруппа IIIC для токопроводящей пыли).

Примечание — Информация о характеристиках пыли приведена в ISO/IEC 80079-20-2.

- b) На втором этапе устанавливают части оборудования, где могут присутствовать взрывоопасные пылевые среды, или могут присутствовать источники пылевыделения, как указано в разделе 5. Для этого необходимо оценить схему технологической линии и установочный чертеж промышленного предприятия. Данный этап должен включать в себя определение возможности образования слоев пыли, как указано в разделе 7.

- c) На третьем этапе определяют вероятность пылевыделения от его потенциальных источников и, следовательно, вероятность образования взрывоопасных пылевых сред в различных частях оборудования, как указано в 5.3.

Только после выполнения вышеуказанных этапов могут быть определены зоны и их протяженность. Оценки по видам зон, протяженности и присутствию слоев пыли должны быть внесены в чертежи, отображающие классификацию зон. На основе этих документов проводится оценка источников воспламенения.

Для упрощения проведения проверки классификации зон в будущем, все обоснования решений, принятых в ходе текущей оценки классификации зон, должны быть документально зафиксированы. Проверки классификации зон должны проводиться при изменениях в режимах работы оборудования или изменениях рабочих материалов, или в случаях, если случаи утечки пыли становятся более частыми из-за износа оборудования промышленного предприятия. Проверку необходимо проводить после ввода в эксплуатацию предприятия или оборудования, а далее на периодической основе.

Настоящий стандарт предлагает широкий спектр мер по обеспечению безопасности эксплуатации оборудования, поэтому не может быть установлен единый перечень необходимых действий, пригодный для каждого конкретного случая. Важно, чтобы рекомендуемые меры были выполнены персоналом, знающим принципы классификации зон, применяемый технологический материал, специфику конструкции используемого оборудования и особенности его функционирования.

4.3 Квалификация персонала

Классификацию зон должен проводить персонал, который понимает необходимость и важность корректной оценки опасности пылевого фактора, и который знаком с технологическим процессом и оборудованием совместно с персоналом, отвечающим за безопасность, электротехническим персоналом и другим квалифицированным техническим персоналом.

Примечание — Данные условия приведены в нескольких схемах сертификации персонала, например, IECEx Ex002 согласно IECEx OD 504.

5 Источники утечки

5.1 Общие положения

Взрывоопасная пылевая среда образуется от источников пылевыделения. Источник пылевыделения — точка или область, из которой может выделяться горючая пыль, или которая может вызвать увеличение количества горючей пыли и привести к образованию взрывоопасной пылевой среды. Данное определение включает в себя слои пыли, способные рассредоточиться и образовать пылевое облако.

Не каждый источник утечки, в зависимости от обстоятельств, обязательно формирует опасную пылевую среду. С другой стороны, источник постоянного пылевыделения в небольшом количестве или в разбавленном виде со временем может образовать слой пыли.

Требуется определить условия, при которых рабочее оборудование, технологические и другие операции, проводимые на промышленном предприятии, могут образовывать взрывоопасные пылевые среды или создавать горючие слои пыли. Необходимо рассматривать отдельно внутреннюю и внешнюю части пылезащитной оболочки.

5.2 Пылезащитная оболочка

Из пылезащитной оболочки пыль не попадает в атмосферу, но в процессе работы могут образовываться продолжительно присутствующие облака пыли внутри оболочки. Эти облака пыли могут существовать постоянно или с некоторой вероятностью присутствовать как долгое время, так и небольшие периоды времени. Частота их появления зависит от рабочего цикла. Оборудование должно быть оценено во время пуска, нормального и нештатного режима функционирования, а также в условиях остановки, так чтобы можно было оценить сферу распространения облака или слоя пыли и определить интенсивность пылевыделения. Результаты данной оценки должны быть включены в комплект проверочных документов. Образование толстых слоев пыли должно быть зафиксировано (см. раздел 7 по слоям пыли).

5.3 Определение и градация источников утечки

Вне пылезащитной оболочки на классификацию зон могут влиять многие факторы. Если внутри пылезащитной оболочки используется давление выше атмосферного (например, нагнетательная система пневмотранспорта), легко может произойти выброс пыли из негерметичного оборудования. В случае, если внутри пылезащитной оболочки давление ниже атмосферного, вероятность образования пылевых сред вне оборудования очень низка. Размер частиц пыли, содержание влаги и, где это применимо, скорость транспортировки, степень экстракции и высота падения пыли, могут повлиять на формирование локальной утечки. Если определено, что существует вероятность утечки пыли при работе, должен быть выявлен каждый источник утечки и произведена оценка степени пылевыделения.

Различают следующие степени пылевыделения:

- постоянную утечку: облако пыли существует непрерывно или возникает на длительное время или на частые, но короткие периоды. Например, внутри бака для смешивания или бункера для хранения, которые часто заполняются и опустошаются;
- утечку первой степени: утечка, появление которой носит периодический или случайный характер при нормальном режиме работы. Например, в непосредственной близости около машины для наполнения мешков или места выгрузки;
- утечку второй степени: утечка, которая отсутствует при нормальном режиме работы, если возникает, то редко и кратковременно. Например, установка для удаления и переработки пыли, где присутствуют скопления пыли.

Не следует рассматривать катастрофические отказы предприятия при оценке потенциальных источников утечки. Например, не следует рассматривать в качестве источников пылевыведения во время нормального и штатного режимов эксплуатации следующие элементы:

- для оболочек под давлением — основную часть оболочки, включая закрытые выпускные отверстия и люки;
- трубопроводы, каналы и желоба без соединений;
- вводы с клапанами и фланцевые соединения при условии, что их конструкция предотвращает утечку пыли.

6 Зоны

6.1 Общие положения

Области, в которых присутствуют взрывоопасные пылевые среды, подразделяют на зоны, определяемые в соответствии с частотой и продолжительностью присутствия взрывоопасных пылевых сред. Некоторые примеры зон приведены в приложении А. Слои, отложения и скопления пыли должны рассматриваться как «любые другие источники», которые могут образовать взрывоопасную пылевую среду.

6.2 Протяженность зон

6.2.1 Общие положения

Протяженность зоны для взрывоопасных пылевых сред определяют как расстояние в любом направлении от границы источника утечки пыли до точки, где больше не существует риска появления горючей пыли.

Считается, что взрывоопасная пылевая среда не возникает из облака пыли, если концентрация пыли в нем меньше нижней границы концентрации, при которой признается существование взрывоопасной пылевой среды. Должно быть учтено, что мелкая пыль может подниматься вверх от источника утечки при перемещении воздуха внутри здания.

Классификация зон должна быть распространена на небольшие неклассифицированные зоны, находящиеся между классифицированными зонами. Для зон вне зданий (расположенных вне помещений) граница зон класса 21 и 22 может изменяться из-за погодных условий, таких как ветер, дождь, и т. д. Для зон, расположенных вне помещений, должны быть заданы границы с учетом таких изменений.

Примечание — Естественная вентиляция (ветер) может привести к разбавлению ниже концентрационного предела диапазона воспламенения (уменьшить протяженность зоны), а также вызвать нарушение присутствующего слоя пыли (увеличить протяженность зоны).

6.2.2 Зона класса 20

Протяженность зоны класса 20 включает в себя протяженность внутренней части труб и электрооборудования, где взрывоопасные пылевые среды присутствуют постоянно, часто или в течение длительного периода времени.

Если взрывоопасная пылевоздушная смесь продолжительно присутствует за пределами пылезащитной оболочки, то требуется классифицировать такую зону как зону класса 20.

6.2.3 Зона класса 21

В большинстве случаев протяженность зоны класса 21 может быть определена оценкой источника пылевыведения по отношению к окружающей среде, которая может являться причиной образования взрывоопасной пылевой среды.

Протяженность зоны класса 21 следующая:

- внутренняя часть оборудования, в которой может присутствовать взрывоопасная пылевая среда, например, аппаратура пуска и остановки заполняющего оборудования;
- область снаружи оборудования, образованная источником утечки первой степени, также зависящим от нескольких характеристик пыли, таких как количество пыли, скорость утечки, размер частиц и содержание влаги в продукте. Чтобы определить соответствующую протяженность зоны, источник утечки необходимо рассматривать, принимая во внимание условия, приводящие к утечке;
- места, где распространение пыли ограничено механическими конструкциями (стенами и пр.); поверхности конструкций можно принять за границу зоны.

Зона класса 21 с неограниченной протяженностью (не ограниченная механическими конструкциями, например, контейнер с люком) будет окружена зоной класса 22.

Примечания

1 Если во время проверки классификации зоны обнаруживается, что слои пыли накапливаются вне исходной зоны класса 21, то необходимо расширить протяженность зоны класса 21 (она может стать зоной класса 22), принимая во внимание протяженность слоя и любое нарушение слоя, которое создает облако.

2 Если границу между зонами класса 21 и 22 трудно определить, по практическим соображениям можно классифицировать всю рассматриваемую зону как зону класса 21.

6.2.4 Зона класса 22

В большинстве случаев протяженность зоны класса 22 может быть определена оценкой источника утечки второй степени по отношению к окружающей среде, которая может являться причиной образования взрывоопасной пылевой среды.

Протяженность зоны класса 22 следующая:

- область снаружи электрооборудования, образованная источником утечки второй степени, также зависящим от нескольких характеристик пыли, таких как количество пыли, скорость утечки, размер частиц и содержание влаги в продукте. Источник утечки необходимо рассматривать, принимая во внимание условия, приводящие к утечке, чтобы определить соответствующую протяженность зоны.

- места, где распространение пыли ограничено механическими конструкциями (стенами и пр.), их поверхности можно принять за границу зоны.

Примечание — Если во время проверки классификации зоны, обнаруживается, что слои пыли накапливаются вне исходной зоны класса 22, тогда при дальнейшей классификации возможно потребуются учитывать протяженность слоя и любое нарушение слоя, которое создает облако.

В зависимости от вероятности образования взрывоопасных пылевых сред зоны могут быть обозначены в соответствии с таблицей 1.

Таблица 1 — Определение зон, зависящих от присутствия горючей пыли

Степень присутствия горючей пыли	Классификация взрывоопасных зон по облакам пыли
Постоянная утечка	20
Утечка первой степени	21
Утечка второй степени	22

7 Слой пыли

Внутри пылезащитной оболочки, где накапливается или образуется в достаточном количестве пыль, образование слоев пыли неконтролируемой толщины часто не может быть предотвращено, так как оно является следствием технологического процесса.

Толщину слоев пыли снаружи оболочки необходимо контролировать с помощью системы пылеудаления, необходимый уровень пылеудаления должен быть определен при классификации зон. При рассмотрении источников утечки важно согласовать меры пылеудаления на предприятии с его руководством. Влияние пылеудаления на толщину слоев пыли рассмотрено в приложении В.

При классификации зон необходимо учитывать условия, которые могут привести к образованию облака пыли из слоя пыли, например, по причине естественной вентиляции, наличия ветра и другие условия.

8 Документация

8.1 Общие положения

Классификация зон должна быть поэтапно документально оформлена.

Вся соответствующая используемая информация должна быть снабжена ссылками. Примеры такой информации включают в себя:

- a) рекомендации из относящихся к теме нормативных документов и правовых актов;
- b) оценку дисперсии пыли от всех источников пылевыделения;
- c) параметры технологического процесса, которые влияют на образование взрывоопасных пылевых сред и слоев пыли;
- d) эксплуатационные показатели и требования к техническому обслуживанию;
- e) программы (способы) пылеудаления;
- f) присвоенный уровень взрывозащиты оборудования.

Результаты анализа при классификации зоны и любое последующее изменение к нему должны быть внесены в комплект проверочных документов.

Должны быть перечислены свойства всех материалов, описаны режимы работы оборудования, которые имеют отношение к классификации зоны.

Данная информация может включать:

- температуру самовоспламенения облаков пыли;
- температуру самовоспламенения слоев пыли;
- минимальную воспламеняющую энергию облака пыли,
- подгруппу пыли;
- пределы взрывоопасных концентраций пыли;
- удельное электросопротивление;
- содержание влаги;
- размер частиц.

Примечание — Некоторые параметры пыли, касающиеся обеспечения безопасности в присутствии взрывоопасной среды, можно найти в справочных материалах, имеющихся в открытом доступе, но существует множество различных видов пыли, для определения всех необходимых параметров которой может потребоваться проведение испытаний.

8.2 Чертежи, технические характеристики и таблицы

Документы по классификации зон должны быть оформлены в бумажном варианте или в электронной версии и включать чертежи (планы с профилями в вертикальной проекции или трехмерную модель), которые указывают тип и протяженность зон, протяженность и допустимую толщину слоев пыли, минимальные температуру самовоспламенения облака и слоя пыли.

Документы должны включать также следующую информацию:

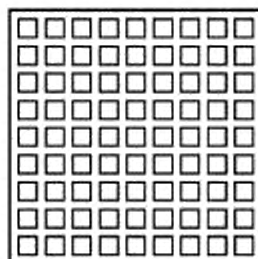
- a) расположение и идентификацию источников пылевыделения. Для крупногабаритного и сложного оборудования или технологических зон полезно составить спецификацию или пронумеровать источники пылевыделения, чтобы облегчить сопоставление между данными по классификации зон и чертежами;
- b) информацию по пылеудалению и других предупредительных мерах в соответствии с разработанной классификацией;
- c) методы для обеспечения стабильности и регулярной проверки сохранения установленной классификации и пересмотра в случае замены оборудования, изменения технологического процесса;
- d) область распространения классификации;
- e) обоснования принятия решений по установлению типа и протяженности зон и протяженности слоев пыли.

Обозначения должны всегда иметь расшифровку на каждом чертеже.

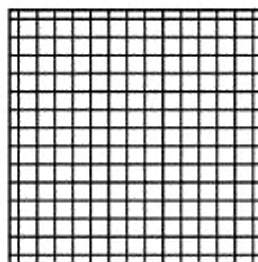
Обозначения классификации зон, которые показаны на рисунке 1, являются предпочтительными с точки зрения ясности понимания чертежа или для обозначения различных характеристик пыли.

8.2.1 Рекомендуемые обозначения классификации зон

Зона класса 20



Зона класса 21



Зона класса 22

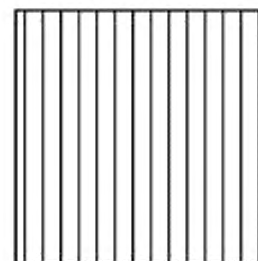


Рисунок 1 — Обозначения зон на чертежах

Приложение А
(справочное)

Примеры классификации зон

А.1. Примеры зон

А.1.1 Общие положения

Приведенные в данном приложении примеры не предназначены для строгого применения. Допускается внесение изменений для соответствия конкретному технологическому оборудованию и с учетом конкретной ситуации. Некоторое оборудование может являться источником пылевыделения с несколькими степенями утечки.

А.1.2 Зона класса 20

Примеры мест, которые могут быть классифицированы как зона класса 20:

- области внутри пылезащитной оболочки;
- загрузочные воронки, бункеры, циклоны и фильтры;
- оборудование для транспортировки пылевого продукта, за исключением некоторых частей ленточного и цепного конвейеров;
- мельницы, смесители, сушилки, наполняющее оборудование.

А.1.3 Зона класса 21

Примеры мест, которые могут быть классифицированы как зона класса 21:

- зоны вне пылезащитной оболочки и в непосредственной близости к крышке смотрового люка, подверженной частому перемещению или открытию при работе, где могут присутствовать внутренние взрывоопасные пылевые среды;
- зоны вне пылезащитной оболочки вблизи мест наполнения и опорожнения, подающие конвейерные ленты, пункты отбора, станции разгрузки самосвалов, ленточная разгрузка над местами разгрузки и т. д., где не применяются меры по предотвращению образования взрывоопасных пылевых сред;
- зоны вне пылезащитной оболочки, где пыль накапливается и где при работе нарушается слой пыли и образуются взрывоопасные пылевые среды;
- зоны внутри пылезащитной оболочки, где вероятно присутствие взрывоопасных облаков пыли (но непродолжительное, не на длительные периоды времени, нечастое), например, бункеры (заполненные и / или время от времени пустые) и загрязненная сторона фильтров при больших интервалах самоочистки.

Примечание — Расстояние в 1 м вокруг источника утечки (с вертикальным нисходящим распространением к земле или к уровню сплошной плиты перекрытия) обычно является достаточным при рассмотрении протяженности зоны класса 21.

А.1.4 Зона класса 22

Примеры мест, которые могут быть классифицированы как зона класса 22:

- выпускные отверстия фильтров, которые в случае неправильной работы могут выделить взрывоопасные пылевые среды;
- области вблизи оборудования, которое открывается на небольшие промежутки времени, или оборудования, из которого может легко произойти утечка, где из-за давления выше атмосферного пыль будет выветрена наружу; пневматическое электрооборудование, гибкие соединения, которые могут создать опасность, и т. д.;
- места хранения мешков, содержащих пылевые продукты. Повреждение мешков, возможное при перемещении, может стать причиной выброса пыли;
- зоны, которые обычно классифицируют как зоны класса 21, могут быть классифицированы как зоны класса 22, если применяют меры по предотвращению образования взрывоопасных пылевых сред. Эти меры должны включать в себя вытяжную вентиляцию. Данные меры применяют вблизи мест наполнения и опорожнения, подающих конвейерных лент, пунктов отбора, станции разгрузки самосвалов, ленточной разгрузки над местами разгрузки и т. д.;
- зоны, где образуются контролируемые слои пыли и существует высокая вероятность их нарушения, что приведет к созданию взрывоопасной пылевой среды. Только если слой пыли удален до формирования взрывоопасной пылевой среды, зона может быть классифицирована как безопасная, что является главной целью эффективного пылеудаления.

Примечание — Расстояние в 3 м вокруг источника утечки (с вертикальным нисходящим распространением к земле или к уровню сплошной плиты перекрытия) обычно является достаточным при рассмотрении протяженности зоны класса 22.

А.2 Пункт опорожнения мешков внутри строения и без вытяжной вентиляции

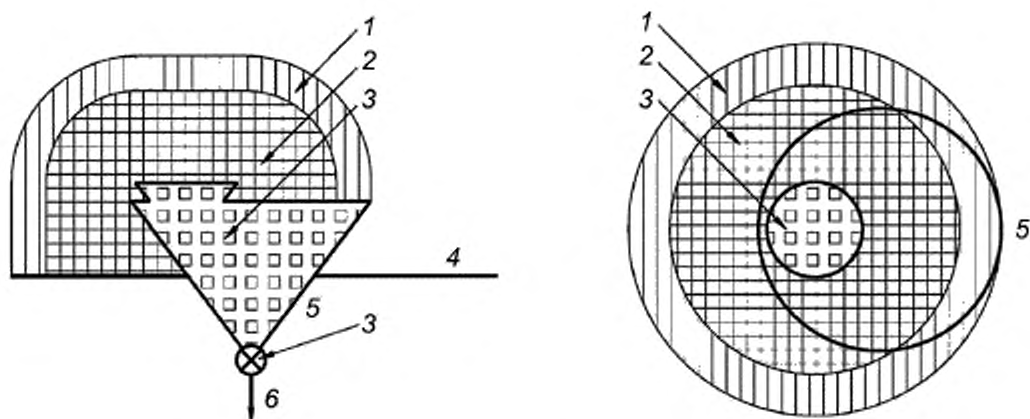
В примере, рассмотренном на рисунке А.1, мешки часто вручную опорожняют в загрузочную воронку, из которой содержимое пневматически транспортируется в другую часть оборудования без вытяжной вентиляции. Часть данной загрузочной воронки заполнена продуктом.

Зона класса 20 Внутри загрузочной воронки, потому что взрывоопасная пылевая среда часто или даже постоянно присутствует.

Зона класса 21 Открытый люк не имеет вытяжную вентиляцию и представляет собой источник утечки первой степени, следовательно, зона класса 21 должна быть определена вокруг данного люка и должна иметь некоторую протяженность от края люка и до основания.

Зона класса 22 Зона класса 22 может возникнуть вблизи зоны класса 21 из-за скопления пыли в виде слоя или если утечка пыли состоит из очень мелких частиц, которые могут случайно перемещаться за пределами нормальной границы зоны класса 21 в штатном режиме функционирования.

Примечание — Если накапливаются слои пыли, тогда дальнейшая классификация должна учитывать протяженность слоя и нарушение слоя, который образует облако, а также уровень пылеудаления (см. приложение В). Если в случае штатного режима функционирования оборудования движением воздуха во время опорожнения мешков возможно перемещение облака пыли за пределы зоны класса 21, требуется установление дополнительной зоны класса 22 согласно 6.2.4.



1 -- зона класса 22, см. 6.2.4; 2 -- зона класса 21, см. 6.2.3; 3 -- зона класса 20, см. 6.2.2, 4 -- основание, 5 -- загрузочная воронка для мешков, 6 -- к электрооборудованию через лопастной затвор

Примечания

1 Приведенные на изображении конфигурации зон необходимы только для пояснения. На практике, возможно, потребуются установить другие границы и виды зон.

2 Дополнительные меры, например взрыворазрядное устройство или взрывоизоляция и т. д., возможно, будут необходимы, но в настоящем стандарте не рассмотрены и, следовательно, не приведены.

Рисунок А.1 — Пункт опорожнения мешков внутри здания без вытяжной вентиляции

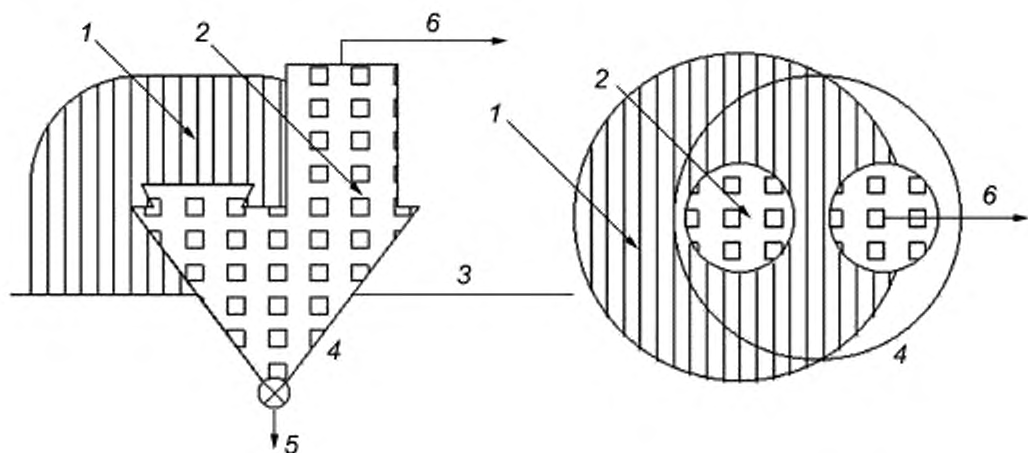
А.3 Пункт опорожнения мешков с вытяжной вентиляцией

Пример, рассмотренный на рисунке А.2, аналогичен примеру, приведенному в А.2, но в данном случае система имеет вытяжную вентиляцию. В этом случае пыль может сохраняться внутри системы столько, сколько возможно.

Зона класса 20 Внутри загрузочной воронки, потому что взрывоопасная пылевая среда часто или даже постоянно присутствует.

Зона класса 22 Открытый люк представляет собой источник утечки второй степени. При нормальных условиях не происходит утечки пыли из системы пылеудаления. В хорошо сконструированной системе пылеудаления любое количество выделившейся пыли будет засасываться. Следовательно, только зона класса 22 должна быть определена вокруг данного люка. Эта зона должна иметь некоторую протяженность от края люка и до основания.

Точную протяженность зоны класса 22 необходимо определять на основе свойств пыли и технологического процесса.



1 — зона класса 22, см. 6.2.4; 2 — зона класса 20, см. 6.2.2; 3 — основание; 4 — загрузочная воронка для мешков, 5 — к электрооборудованию через лопастной затвор; 6 — в пылезащитную оболочку

Примечания

1 Приведенные на изображении конфигурации зон необходимы только для пояснения. На практике, возможно, потребуется установить другие границы и виды зон.

2 Дополнительные меры, например взрыворазрядное устройство или взрывоизоляция и т. д., возможно, будут необходимы, но в настоящем стандарте не рассмотрены и, следовательно, не приведены.

Рисунок А.2 — Пункт опорожнения мешков внутри здания с вытяжной вентиляцией

А.4 Циклонный сепаратор и фильтр с чистой выходной (вентиляционной) трубой вне строения

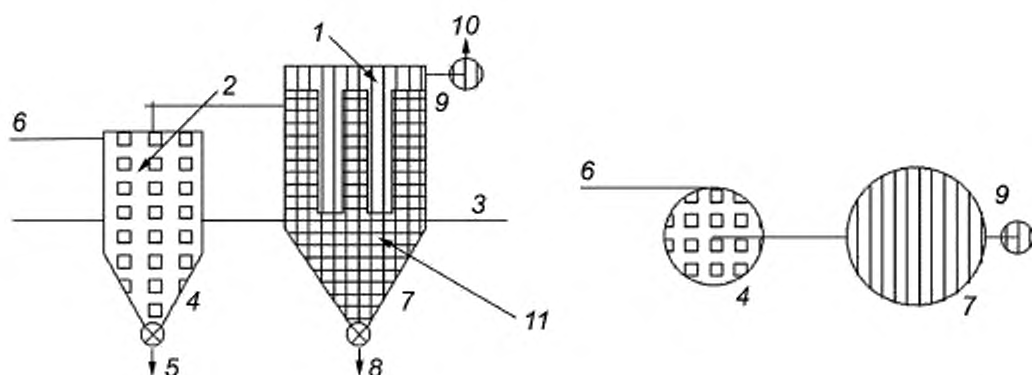
В примере, рассмотренном на рисунке А.3, циклонный сепаратор и фильтр являются частью всасывающей вытяжной системы. Извлеченный продукт проходит через постоянно действующий лопастной затвор и попадает в закрытый бункер. Количество пыли очень мало и, следовательно, самоочистка происходит с большими интервалами. По этой причине внутренняя часть время от времени содержит облако горючей пыли при нормальной работе. Всасывающий вентилятор на фильтрующем блоке выдувает извлеченный воздух наружу.

Зона класса 20 Внутри циклонного сепаратора, потому что взрывоопасная пылевая среда часто или даже постоянно присутствует.

Зона класса 21 Зона класса 21 на грязной стороне фильтра при условии, что небольшое количество пыли не собирается циклонным сепаратором при нормальной работе.

Зона класса 22 Существует вероятность, что при повреждении и/или падении элементов фильтра на его чистой стороне образуется облако горючей пыли. Это относится и к внутренней части фильтра, вытяжному трубопроводу и пространству вокруг его области разгрузки. Зона класса 22 будет иметь протяженность вокруг выхода трубопровода и вниз до уровня земли (не показано на рисунке). Точную протяженность зоны класса 22 необходимо определять на основе свойств пыли и технологического процесса.

Примечание — Если слои пыли собираются вне заводского оборудования, тогда может понадобиться дальнейшая классификация, учитывающая протяженность слоя и нарушение слоя, которое приводит к образованию облака.



1 — зона класса 22, см. 6.2.4; 2 — зона класса 20, см. 6.2.2; 3 — основание; 4 — циклон; 5 — к бункеру продукта; 6 — вход;
7 — фильтр; 8 — к бункеру пыли; 9 — удаляющий вентилятор, 10 — к выходу, 11 — зона класса 21, см. 6.2.3

Примечания

1 Приведенные на изображении конфигурации зон необходимы только для пояснения. На практике, возможно, потребуются установить другие границы и виды зон.

2 Дополнительные меры, например взрывозащитное устройство или взрывоизоляция и т. д., возможно, будут необходимы, но в настоящем стандарте не рассмотрены и, следовательно, не приведены.

Рисунок А.3 — Циклон и фильтр с чистой выходной (вентиляционной) трубой вне строения

А.5 Барабанный опрокидыватель внутри здания без вытяжной вентиляции

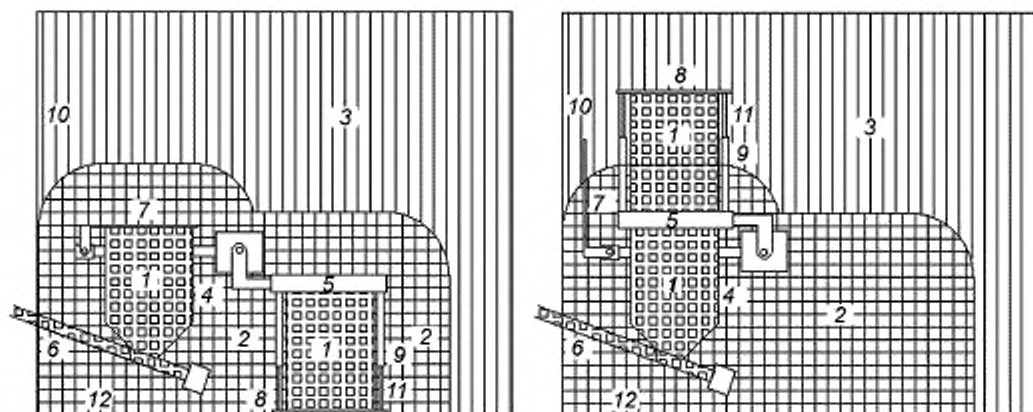
В примере, рассмотренном на рисунке А.4, пыль в барабанах освобождается в загрузочную воронку, чтобы винтовой конвейер переместил ее в смежное помещение. Полный барабан расположен на платформе, при этом люк открыт. Гидравлические цилиндры прикрепляют барабан к закрытому мембранному клапану. Люк загрузочной воронки открыт и барабанный транспортер повернут к местоположению мембранного клапана на вершине загрузочной воронки. Мембранный клапан открыт и пыль транспортируется винтовым конвейером в течение времени, пока барабан не будет опорожнен.

Когда требуется новый барабан, мембранный клапан должен быть закрыт. Барабанный транспортер должен быть развернут назад к первоначальной позиции и люк загрузочной воронки должен быть закрыт. Гидравлические цилиндры освобождают барабан и люк должен быть возвращен обратно, до того как барабан будет удален.

Зона класса 20 Внутренняя часть барабана, загрузочная воронка и винтовой конвейер входят в область, где облако пыли находится часто и длительное время. Поэтому указанная область должна быть классифицирована как зона класса 20.

Зона класса 21 Пылевыведение в виде облака происходит, когда крышка барабана и люк загрузочной воронки открыты или когда мембранный клапан установлен или снят с верхней части бункера. Следовательно, зона класса 21 имеет некоторую протяженность вокруг верхних частей барабана, загрузочной воронки и вокруг мембранного клапана. Точная протяженность зоны класса 21 необходимо определять на основе свойств пыли и технологического процесса.

Зона класса 22 Оставшаяся часть помещения является зоной класса 22 из-за возможности случайной утечки и нарушения состояния покоя большого объема пыли.



- 1 — зона класса 20, см. 6.2.2; 2 — зона класса 21, см. 6.2.3; 3 — зона класса 22, см. 6.2.4; 4 — загрузочная воронка;
 5 — мембранный клапан, 6 — винтовой конвейер; 7 — люк загрузочной воронки, 8 — барабанная платформа;
 9 — гидравлические цилиндры; 10 — стена, 11 — барабан; 12 — основание

Примечания

1 Приведенные на изображении конфигурации зон необходимы только для пояснения. На практике, возможно, потребуются установить другие границы и виды зон.

2 Дополнительные меры, например взрыворазрядное устройство или взрывоизоляция и т. д., возможно, будут необходимы, но в настоящем стандарте не рассмотрены и, следовательно, не приведены.

Рисунок А.4 — Барабанный опрокидыватель внутри здания без вытяжной вентиляции

Приложение В
(справочное)

Пылеудаление

В.1 Введение

Классификация областей в настоящем стандарте основана на определении (разграничении) зон. Любой риск из-за присутствия слоев пыли должен быть рассмотрен отдельно от риска из-за присутствия облаков пыли.

Три вида риска возникают из-за присутствия слоев пыли, когда:

- 1) какой-либо взрыв внутри здания может преобразовать слои пыли в облака и стать причиной второго взрыва, более разрушительного, чем первый. Слои пыли должны всегда контролироваться для снижения данного риска;
- 2) слои пыли, находящиеся на оборудовании, могут воспламениться тепловым потоком от этого оборудования, что может быть длительным процессом;
- 3) слой пыли, в том числе тонкий слой, может превратиться в облако, воспламениться и вызвать взрыв.

Данный риск зависит от характеристик пыли и толщины ее слоев, остающихся после пылеудаления. Правильный выбор электрооборудования и эффективное пылеудаление позволяют контролировать толщину слоя пыли и снизить вероятность воспламенения.

Изменение состояния слоя пыли, например изменение влагосодержания, может снизить (или даже убрать) возможность образования облака из слоя пыли. В этом случае опасность второго взрыва может отсутствовать, но опасность воспламенения либо остается такой же, либо уменьшится по указанным причинам.

В.2 Уровни пылеудаления

Показатель частоты проведения очисток не является достаточным для снижения опасности по фактору слоев пыли согласно В.1.

Степень осадения пыли по-разному влияет на образование опасного в отношении воспламенения слоя пыли. Например, утечка второй степени с высоким осадением пыли может создать опасный слой гораздо быстрее, чем утечка первой степени с более низкой степенью осадения. Поэтому очень важна частота очистки и ее эффективность.

Соответственно, присутствие и продолжительность присутствия слоя пыли зависит от:

- степени пылевыведения от источника пыли;
- степени оседания пыли;
- эффективности пылеудаления (очистки).

Могут быть описаны три уровня пылеудаления:

Хороший: Слои пыли незначительной толщины или отсутствуют, независимо от степени пылевыведения. В этом случае устраняется опасность возникновения горючих облаков пыли и возможность воспламенения из-за присутствия слоев пыли.

Достаточный: Слои пыли значительные, но не долговечные (меньше, чем в течение одной смены). Пыль удалена до возникновения возможности ее воспламенения.

Недостаточный: Слои пыли значительные, присутствуют дольше, чем в течение одной смены. Может присутствовать значительный риск воспламенения пыли и второго взрыва.

Недостаточный уровень пылеудаления в сочетании с условиями, которые могут привести к образованию облака пыли из ее слоя, недопустим. При классификации взрывоопасных зон необходимо учитывать любое условие, которое приводит к образованию облака пыли (например, кто-либо, входящий в помещение).

Примечание — Когда запланированный уровень пылеудаления не поддерживают, создается дополнительная возможность воспламенения пыли и опасность взрыва.

Приложение С
(справочное)**Комбинированные смеси****С.1 Общие требования**

Комбинированные смеси представляют собой смесь горючего газа или пара с горючей пылью или горючими летучими частицами. Поведение комбинированной смеси может отличаться от поведения газа/пара или пыли в отдельности. В промышленности существует несчетное количество таких комбинаций и условий их нахождения. Поэтому непрактично предоставлять специальное руководство. Однако в настоящем приложении приведено руководство по вопросам, которые необходимо учитывать при обнаружении комбинированных смесей.

С.2 Вентиляция

Необходимо оценить применимость вентиляции в качестве контрольной меры, поскольку вентиляция может снизить опасность по газу и пару, но также может увеличить опасность по пыли или различным образом влияет на различные компоненты смеси.

С.3 Концентрационные пределы

Комбинированные смеси могут образовывать взрывоопасные среды за пределами отдельных концентрационных пределов распространения пламени для газа / пара или для пыли. Рекомендуется считать комбинированную смесь взрывоопасной, если нет дополнительных сведений, подтверждающих отсутствие опасности взрыва данной комбинированной смеси. Также следует считать комбинированную смесь взрывоопасной, если концентрация газа/ пара превышает 25 % нижнего концентрационного предела взрываемости или концентрация пыли превышает 25 % наиболее легко воспламеняемой концентрации.

С.4 Химические реакции

Необходимо учитывать химические реакции, которые могут происходить с материалами или газовыми включениями в пыли, что может привести к выделению газа в процессе работы.

С.5 Минимальные параметры воспламенения

При наличии комбинированной смеси минимальные параметры воспламенения (например, минимальная энергия самовоспламенения и температура самовоспламенения для газа/пара или минимальная температура самовоспламенения облака пыли) могут быть ниже, чем параметры компонентов смеси. В отсутствие другой информации применяемые параметры должны иметь самые низкие значения для компонента в смеси.

С.6 Окончательная классификация

При наличии комбинированной смеси необходимо учитывать соответствие самой высокой степени опасности по газу и пыли при определении зон по газу и пыли. При оценке уровня взрывозащиты оборудования необходимо рассматривать самые неблагоприятные стечения обстоятельств и наиболее тяжкие последствия.

Приложение ДА
(справочное)

**Сведения о соответствии ссылочных международных стандартов
межгосударственным стандартам**

Таблица ДА.1

Обозначение ссылочного международного стандарта	Степень соответствия	Обозначение и наименование соответствующего межгосударственного стандарта
IEC 60079-0	MOD	ГОСТ 31610.0—2014 (IEC 60079-0:2011) «Взрывоопасные среды. Часть 0. Оборудование. Общие требования»
IEC 60079-1	IDT	ГОСТ IEC 60079-1—2013 «Взрывоопасные среды. Часть 1. Оборудование с видом взрывозащиты «взрывонепроницаемые оболочки «d»»
ISO/IEC 80079-20-2	IDT	ГОСТ 31610.20-2—2017 «Взрывоопасные среды. Часть 20-2. Характеристики материалов. Методы испытаний горючей пыли»
<p>Примечание — В настоящей таблице использованы следующие условные обозначения степени соответствия стандартов:</p> <ul style="list-style-type: none"> - IDT — идентичные стандарты; - MOD — модифицированный стандарт. 		

Библиография

- [1] IEC 60050(426):2008 International Electrotechnical Vocabulary — Part 426: Equipment for explosive atmospheres (Международный Электротехнический словарь (МЭС) Глава 426. Электрооборудование для взрывоопасных сред)
- [2] IEC 60079-2 Explosive atmospheres — Part 2: Equipment protection by pressurized enclosures «р» (Взрывоопасные среды. Часть 2. Заполнение или продувка оболочки под избыточным давлением «р»)
- [3] IEC 60079-11 Explosive atmospheres — Part 11: Equipment protection by intrinsic safety «i» (Взрывоопасные среды. Часть 11. Искробезопасная электрическая цепь «i»)
- [4] IEC 60079-14 Explosive atmospheres — Part 14: Electrical installations design, selection and erection (Взрывоопасные среды — Часть 14: Проектирование, выбор и монтаж электроустановок)
- [5] IEC 60079-18 Explosive atmospheres — Part 18: Equipment protection by encapsulation «т» (Взрывоопасные среды — Часть 18: Оборудование с защитой вида «герметизация компандом «т»)
- [6] IEC 60079-28 Explosive atmospheres — Part 28: Protection of equipment and transmission systems using optical radiation (Взрывоопасные среды. Часть 28. Защита оборудования и передающих систем, использующих оптическое излучение)
- [7] IEC 60079-31 Explosive atmospheres — Part 31: Equipment dust ignition protection by enclosure «t» (Взрывоопасные среды. Часть 31. Оборудование с видом взрывозащиты от воспламенения пыли «t»)
- [8] IEC 60079-32-2 Explosive atmospheres — Part 32-2: Electrostatics hazards — Tests (check publication status prior to the publication of this document) (Взрывоопасные среды — Часть 32-2: Опасность из-за электростатических разрядов — Испытания) (Проверить стадию издания до публикации стандарта).
- [9] IEC 61241-2-1 Electrical apparatus for use in the presence of combustible dust — Part 2: Test methods — Section 1: Methods for determining the minimum ignition temperatures of dust (Электрооборудование, применяемое в средах, содержащих взрывчатую пыль. Часть 2. Методы испытаний. Раздел 1. Методы определения минимальной температуры самовоспламенения горючей пыли)
- [10] IECEx OD 504 Specification for Units of Competency Assessment Outcomes (Требования к результатам оценки единиц компетентности)
- [11] ISO 4225 Air quality. General aspects. Vocabulary (Воздушная среда. Общие положения. Словарь)

Ключевые слова: взрывоопасные пылевые среды, горючая пыль, взрывоопасная зона, источник пылевыделения, комбинированная смесь

БЗ 7—2017/26

Редактор *М.И. Максимова*
Технический редактор *И.Е. Черепкова*
Корректор *С.И. Фирсова*
Компьютерная верстка *Е.А. Кондрашовой*

Сдано в набор 10.10.2018. Подписано в печать 26.10.2018. Формат 60×84¼. Гарнитура Ариал.
Усл. печ. л. 3,26. Уч.-изд. л. 2,95.

Подготовлено на основе электронной версии, предоставленной разработчиком стандарта

Создано в единичном исполнении ФГУП «СТАНДАРТИНФОРМ»
для комплектования Федерального информационного фонда стандартов,
117418 Москва, Нахимовский пр-т, д. 31, к. 2.
www.gostinfo.ru info@gostinfo.ru

Поправка к ГОСТ 31610.10-2—2017/IEC 60079-10-2:2015 Взрывоопасные среды. Часть 10-2. Классификация зон. Взрывоопасные пылевые среды

В каком месте	Напечатано	Должно быть		
Предисловие. Таблица согласования	—	Армения	AM	Минэкономразвития Республики Армения

(ИУС № 6 2019 г.)