

---

МЕЖГОСУДАРСТВЕННЫЙ СОВЕТ ПО СТАНДАРТИЗАЦИИ, МЕТРОЛОГИИ И СЕРТИФИКАЦИИ  
(МГС)  
INTERSTATE COUNCIL FOR STANDARDIZATION, METROLOGY AND CERTIFICATION  
(ISC)

---

МЕЖГОСУДАРСТВЕННЫЙ  
СТАНДАРТ

ГОСТ  
9574—  
2018

---

# ПАНЕЛИ ГИПСОБЕТОННЫЕ ДЛЯ ПЕРЕГОРОДОК

## Технические условия

Издание официальное



Месяца  
Стандартформы  
2018

## Предисловие

Цели, основные принципы и основной порядок проведения работ по межгосударственной стандартизации установлены в ГОСТ 1.0—2015 «Межгосударственная система стандартизации. Основные положения» и ГОСТ 1.2—2015 «Межгосударственная система стандартизации. Стандарты межгосударственные, правила и рекомендации по межгосударственной стандартизации. Правила разработки, принятия, обновления и отмены»

### Сведения о стандарте

1 РАЗРАБОТАН Акционерным обществом «ЦНИИЭП жилища — Институт комплексного проектирования жилых и общественных зданий» (АО «ЦНИИЭП жилища»)

2 ВНЕСЕН Техническим комитетом по стандартизации ТК 465 «Строительство»

3 ПРИНЯТ Межгосударственным советом по стандартизации, метрологии и сертификации (протокол от 30 мая 2018 г. № 109-П)

За принятие проголосовали:

Краткое наименование страны по МК (ИСО 3166) 004—97	Код страны по МК (ИСО 3166) 004—97	Сокращенное наименование национального органа по стандартизации
Армения	AM	Минэкономики Республики Армения
Киргизия	KG	Кыргызстандарт
Россия	RU	Росстандарт

4 Приказом Федерального агентства по техническому регулированию и метрологии от 2 октября 2018 г. № 692-ст межгосударственный стандарт ГОСТ 9574—2018 введен в действие в качестве национального стандарта Российской Федерации с 1 мая 2019 г.

5 ВЗАМЕН ГОСТ 9574—90

*Информация об изменениях к настоящему стандарту публикуется в ежегодном информационном указателе «Национальные стандарты», а текст изменений и поправок — в ежемесячном информационном указателе «Национальные стандарты». В случае пересмотра (замены) или отмены настоящего стандарта соответствующее уведомление будет опубликовано в ежемесячном информационном указателе «Национальные стандарты». Соответствующая информация, уведомление и тексты размещаются также в информационной системе общего пользования — на официальном сайте Федерального агентства по техническому регулированию и метрологии в сети Интернет ([www.gost.ru](http://www.gost.ru))*

© Стандартиформ, оформление, 2018



В Российской Федерации настоящий стандарт не может быть полностью или частично воспроизведен, тиражирован и распространен в качестве официального издания без разрешения Федерального агентства по техническому регулированию и метрологии

**Содержание**

1 Область применения	1
2 Нормативные ссылки	1
3 Термины и определения	2
4 Технические требования	2
5 Правила приемки	4
6 Методы контроля и испытаний	6
7 Транспортирование и хранение	7
8 Указания по применению	7
9 Гарантии изготовителя	7
Приложение А (справочное) Пример стыкования брусков обвязки	8
Приложение Б (рекомендуемое) Места отбора проб для определения отпускной влажности бетона	9

**Поправка к ГОСТ 9574—2018 Панели гипсобетонные для перегородок. Технические условия**

В каком месте	Напечатано	Должно быть
Раздел 2. Нормативные ссылки	ГОСТ 21718—95	ГОСТ 21718—84

(ИУС № 1 2019 г.)

## ПАНЕЛИ ГИПСОБЕТОННЫЕ ДЛЯ ПЕРЕГОРОДОК

## Технические условия

Gypsum concrete panels for partitions. Specifications

Дата введения — 2019—05—01

## 1 Область применения

Настоящий стандарт распространяется на гипсобетонные панели, изготавливаемые из бетонов на гипсовых вяжущих (включая гипсоцементно-пуццолановые, гипсоизвестковошлаковые, гипшошлаковые и т. п.), армируемые деревянными каркасами и предназначенные для ненесущих перегородок в зданиях различного назначения.

Настоящий стандарт устанавливает основные параметры и размеры гипсобетонных панелей ненесущих перегородок и технические требования к ним.

Требования настоящего стандарта следует учитывать при разработке нормативных документов и рабочей документации на гипсобетонные панели перегородок конкретных типов.

## 2 Нормативные ссылки

В настоящем стандарте использованы нормативные ссылки на следующие межгосударственные стандарты:

- ГОСТ 2695—83 Пиломатериалы лиственных пород. Технические условия
- ГОСТ 8486—86 Пиломатериалы хвойных пород. Технические условия
- ГОСТ 10180—2012 Бетоны. Методы определения прочности по контрольным образцам
- ГОСТ 12730.1—78 Бетоны. Методы определения плотности
- ГОСТ 12730.2—78 Бетоны. Метод определения влажности
- ГОСТ 13015—2012 Изделия бетонные и железобетонные для строительства. Общие технические требования. Правила приемки, маркировки, транспортирования и хранения
- ГОСТ 16588—91 (ИСО 4470—81) Пилопродукция и деревянные детали. Методы определения влажности
- ГОСТ 21718—95 Материалы строительные. Дилькометрический метод определения влажности
- ГОСТ 22690—2015 Бетоны. Определение прочности механическими методами неразрушающего контроля
- ГОСТ 23009—2016 Конструкции и изделия бетонные и железобетонные сборные. Условные обозначения (марки)
- ГОСТ 26433.0—85 Система обеспечения точности геометрических параметров в строительстве. Правила выполнения измерений. Общие положения
- ГОСТ 26433.1—89 Система обеспечения точности геометрических параметров в строительстве. Правила выполнения измерений. Элементы заводского изготовления
- ГОСТ 30108—94 Материалы и изделия строительные. Определение удельной эффективной активности естественных радионуклидов
- ГОСТ 34028—2016 Прокат арматурный для железобетонных конструкций. Технические условия

**Примечание** — При пользовании настоящим стандартом целесообразно проверить действие ссылочных стандартов в информационной системе общего пользования — на официальном сайте Федерального агентства по техническому регулированию и метрологии в сети Интернет или по ежегодному информационному указателю «Национальные стандарты», который опубликован по состоянию на 1 января текущего года, и по выпускам ежемесячного информационного указателя «Национальные стандарты» за текущий год. Если ссылочный стандарт заменен (изменен), то при пользовании настоящим стандартом следует руководствоваться заменяющим (измененным) стандартом. Если ссылочный стандарт отменен без замены, то положение, в котором дана ссылка на него, применяется в части, не затрагивающей эту ссылку.

### 3 Термины и определения

В настоящем стандарте применены следующие термины с соответствующими определениями:

**3.1 гипсобетонная панель:** Крупноразмерный плоский элемент строительной конструкции, изготавливаемый в заводских условиях из бетонов на гипсовых вяжущих.

**3.2 гипсобетонная панель для перегородок:** Гипсобетонная панель, армированная деревянными каркасами и предназначенная для несущих перегородок.

**3.3 перегородка:** Несущая стена малой толщины и небольшой массы, обладающая прочностью, звуконепроницаемостью, влагостойкостью, пожароустойчивостью, служащая для разделения здания в пределах этажа на отдельные помещения.

### 4 Технические требования

4.1 Гипсобетонные панели (далее — панели) следует изготавливать в соответствии с требованиями настоящего стандарта по рабочим чертежам и технологической документации, утвержденным в установленном порядке.

#### 4.2 Основные параметры и размеры

4.2.1 Панели подразделяют в зависимости от конструктивного решения на следующие типы:

ПГ — без проемов;

ПГП — с проемами;

ПГВ — с вырезами.

4.2.2 Форма и размеры панелей должны соответствовать указанным в рабочих чертежах.

4.2.3 Панели должны иметь отверстия для пропуска инженерных коммуникаций, замоноличенные трубы, каналы, штрабы или пазы для скрытой электропроводки, гнезда и закладные цилиндры для ответвительных коробок, выключателей и штепсельных розеток, если это предусмотрено проектом конкретного здания.

4.2.4 Панели следует обозначать марками в соответствии с требованиями ГОСТ 23009.

Марка панели состоит из буквенно-цифровых групп, разделенных дефисами.

Первая группа содержит обозначение типа панели и ее габаритные размеры: длину и высоту, мм, с округлением значений до целого числа и толщину, см.

Вторая группа содержит класс бетона по прочности на сжатие и обозначение вида вяжущего (Г — гипсовое, ГЦ — гипсоцементно-пуццолановое, ГИ — гипсоизвестковошлаковое, ГШ — гипсошлаковое).

В случаях, предусмотренных рабочими чертежами, марка панели может иметь третью группу, содержащую обозначения ее дополнительных характеристик.

Пример условного обозначения (марки) панели без проемов длиной 5960 мм, высотой 2740 мм, толщиной 80 мм из бетона класса В3,5 на гипсовом вяжущем:

*ПГ 60.27.8-3.5Г ГОСТ 9574—2018*

#### Примечания

1 По согласованию между изготовителем и потребителем могут быть установлены упрощенные условные обозначения.

2 Допускается принимать обозначения марок панелей в соответствии с указаниями рабочих чертежей на эти панели до их пересмотра.

#### 4.3 Характеристики

4.3.1 Прочность бетона панелей должна соответствовать классам бетона по прочности на сжатие, указанным в рабочих чертежах. При этом класс бетона панелей должен быть не менее В3,5.

4.3.2 Отпускная прочность бетона на сжатие панелей (независимо от марки панели) должна быть не менее 3,5 МПа (35,7 кг/см<sup>2</sup>).

4.3.3 Средняя плотность бетона панелей в сухом состоянии должна быть от 1100 до 1500 кг/м<sup>3</sup> включительно.

4.3.4 Влажность (по массе) бетона при отпуске панелей потребителю не должна превышать 12 % для бетона на гипсовом вяжущем и 14 % для бетона на гипсоцементнопуццолоановом, гипсоизвестковошлаковом, гипсошлаковом вяжущем.

4.3.5 Панели армируют каркасами, состоящими из деревянных спаренных брусков, образующих обвязки по контуру панелей и проемов и скрепленных деревянными рейками. Расположение деревянных брусков и реек в каркасе, а также способы их соединения и размеры должны соответствовать указанным в рабочих чертежах.

4.3.6 Детали на каркасе следует изготавливать из брусков древесины хвойных пород не ниже 3-го сорта по ГОСТ 8486. Обзол на брусках должен быть очищен от коры и обращен внутрь панели.

Допускается изготовление деталей каркаса, за исключением нижних брусков обвязки, из древесины лиственных пород (кроме березы) не ниже 3-го сорта по ГОСТ 2695.

При необходимости обработать деревянные бруски и рейки каркаса панели огнезащитными или биозащитными средствами.

4.3.7 Обвязки каркаса следует изготавливать из цельных брусков.

Бруски обвязки допускается стыковать при условии, что один из них сохраняется цельным в месте стыка. Число стыков на одной стороне обвязки не должно быть более двух. Пример стыкования брусков обвязки приведен в приложении А.

4.3.8 Влажность древесины, применяемой для изготовления каркаса, должна быть от 22 % до 40 %.

4.3.9 Панели должны иметь стальные монтажные петли, заделываемые на всю высоту панели. Расположение монтажных петель и способ их крепления к каркасу должны соответствовать указанным в рабочих чертежах.

При применении для подъема и перемещения панелей специальных захватных устройств по согласованию между изготовителем и потребителем панели изготовляют без монтажных петель, предусматривая углубления и прорези для закрепления захватных устройств.

4.3.10 Монтажные петли панелей следует изготавливать из стержневой гладкой горячекатаной арматурной стали класса А240 марок ВСтЗпс2, ВСтЗсп или периодического профиля класса Ас300 марки 10ГТ по ГОСТ 34028.

Сталь марки ВСтЗпс2 не допускается применять для монтажных петель, предназначенных для подъема и перемещения панелей при температуре воздуха ниже минус 40 °С.

4.3.11 Значения действительных отклонений геометрических параметров панелей не должны превышать предельных, указанных в таблице 1.

Таблица 1

В миллиметрах

Геометрический параметр	Предельное отклонение
Длина панели:	
- до 4000 включ.	+8; -16
- более 4000	+10; -20
Высота панели	+5; -15
Толщина панели	±5
Высота и ширина проема, выреза	±10
Размеры, определяющие положение:	
- проемов, вырезов, отверстий (для пропуска инженерных коммуникаций)	±10
- монолитных трубок, каналов, штраб или пазов для скрытой электропроводки, гнезд и закладных цилиндров для	±40

Геометрический параметр	Предельное отклонение
ответственных коробок, выключателей, розеток, углублений и прорезей для закрепления захватных устройств	
- монтажных петель	±50
Прямолинейность профиля бетонных поверхностей панелей на любом участке длиной 1600	3
Разность длин диагоналей:	
- бетонных поверхностей панелей длиной:	
- до 4000 включ.	16
- более 4000	20
- проемов, вырезов	10

4.3.12 Размеры раковин, местных наплывов и впадин на бетонной поверхности панелей, а также оков бетона ребер не должны превышать, мм:

- диаметр или наибольший размер раковины . . . . . 15;
- высота местного наплыва (выступа) или глубина впадины . . . . . 2;
- глубина оков бетона ребер . . . . . 10;
- суммарная длина оков бетона на 1 м ребра . . . . . 100.

Допускаются отдельные (не более 2 шт. на 1 м поверхности) раковины диаметром или наибольшим размером не более 20 мм.

По согласованию между изготовителем и потребителем могут быть установлены категории поверхности по ГОСТ 13015.

4.3.13 В бетоне панелей трещины не допускаются, за исключением поверхностных, ширина которых не должна превышать 0,5 мм.

4.3.14 Удельная активность радионуклидов должна соответствовать гигиеническим требованиям и 6.10.

#### 4.4 Маркировка

4.4.1 Маркировку панелей следует проводить по требованиям ГОСТ 13015.

4.4.2 Маркировочные надписи и знаки следует наносить на одну из бетонных поверхностей панелей в верхнем или нижнем углу.

Допускается по согласованию изготовителя с потребителем и проектной организацией — автором проекта конкретного здания вместо марок наносить на панели их сокращенные условные обозначения, принятые в проектной документации конкретного здания.

4.5 Пределы огнестойкости и пределы распространения огня по перегородкам из панелей указывают в рабочих чертежах.

### 5 Правила приемки

5.1 Панели должны быть приняты отделом технического контроля (ОТК) предприятия-изготовителя.

5.2 Приемку панелей осуществляют партиями. В состав партии включают панели, изготовленные предприятием по одной технологии в течение не более 1 сут из материалов одного вида.

5.3 Панели принимают по результатам приемо-сдаточных испытаний: по показателям прочности бетона (классу бетона по прочности на сжатие в сухом состоянии, отпускной прочности при фактической отпускной влажности), средней плотности и влажности бетона, точности геометрических параметров, ширины раскрытия трещин, качества бетонной поверхности.

5.4 Приемку панелей по показателям прочности и средней плотности бетона проводят по среднему значению результатов испытаний серии образцов, изготовленных из бетонной смеси, предназначенной для формирования панелей. Для каждой партии панелей изготавливают шесть образцов в виде кубов с



номинальной длиной ребра 70 мм. Три из них используют для определения средней плотности и прочности бетона и три — для определения отпускной прочности.

5.5 Приемку панелей по показателю отпускной влажности проводят по среднему значению результатов испытаний проб, извлеченных из панелей партии, предназначенной для отправки потребителю.

5.6 Приемку панелей по показателям точности геометрических параметров, качества бетонной поверхности, ширины раскрытия трещин осуществляют в соответствии с планами одноступенчатого (таблица 2) или двухступенчатого (таблица 3) выборочного контроля, сравнивая число дефектных панелей в выборке с браковочным числом. Панели из партии для контроля отбирают методом случайной выборки. Число дефектных панелей определяют отдельно по каждому из контролируемых параметров.

Таблица 2

В штуках

Объем партии панелей	Объем выборки	Браковочное число
Не более 25	5	1
От 26 до 90	8	2
» 91 » 280	13	2

Таблица 3

В штуках

Объем партии панелей	Объем первой выборки	Объем второй выборки	Браковочное число	
			для первой выборки	для двух выборок
Не более 25	5	5	1	—
От 26 до 90	5	5	2	2
» 91 » 280	8	8	2	2

Панель следует считать дефектной, если она не удовлетворяет одному из требований настоящего стандарта.

5.6.1 При одноступенчатом контроле партию панелей принимают, если в выборке нет дефектных конструкций или их число менее браковочного числа, указанного в таблице 2.

5.6.2 При двухступенчатом контроле партию панелей принимают, если в первой выборке нет дефектных панелей, и не принимают, если число дефектных панелей более или равно браковочному числу, указанному в таблице 3 для первой выборки.

Если число дефектных панелей в первой выборке партии менее указанного браковочного числа, то для этой партии панелей назначают вторую выборку, число панелей в которой должно быть таким, как в первой выборке.

Если общее число дефектных панелей в двух выборках менее браковочного числа для двух выборок, то партию панелей принимают.

5.6.3 Для партии панелей, не принятой в результате выборочного контроля, допускается применять сплошной контроль, при этом панели контролируют только по тем показателям, по которым партия не была принята.

5.7 Приемку панелей по наличию проемов, вырезов, элементов и деталей, перечисленных в 4.2.3, а также по правилам нанесения маркировочных надписей осуществляют по результатам сплошного контроля.

5.8 Потребитель имеет право проводить выборочный контроль панелей на строительной площадке по показателям, которые могут быть проверены на готовых панелях, применяя при этом правила приемки, установленные настоящим стандартом.

Показатели качества, которые не могут быть проверены на готовых панелях, потребитель имеет право проводить по данным журналов ОТК или другой документации предприятия-изготовителя.

5.9 По результатам приемки составляют документ о качестве поставляемой продукции в соответствии с ГОСТ 13015.

## 6 Методы контроля и испытаний

6.1 Среднюю плотность, прочность и отпускную прочность бетона определяют испытанием образцов.

6.2 Формование образцов проводят не позднее чем через 1 мин после отбора бетонной смеси. Отбор бетонной смеси выполняют в зоне работы бетоноукладчика. Уплотнение бетонной смеси в формах проводят встряхиванием форм без применения вибрации или штыкования.

6.3 Образцы после изготовления до распалубливания хранят в испытательном подразделении в формах.

Образцы распалубливают не менее чем через 1 ч после их изготовления.

### 6.4 Определение средней плотности бетона

Среднюю плотность бетона определяют испытанием образцов в сухом состоянии по ГОСТ 12730.1. Подготовленные образцы взвешивают и высушивают в сушильном шкафу до постоянной массы при температуре  $(60 \pm 5) ^\circ\text{C}$ .

### 6.5 Определение прочности бетона

После контроля средней плотности на этих же образцах определяют прочность бетона на сжатие по ГОСТ 10180.

Прочность бетона  $R$ , МПа ( $\text{кгс}/\text{см}^2$ ), вычисляют для каждого образца по формуле

$$R = P/F, \quad (1)$$

где  $P$  — разрушающая сила, Н (кгс);

$F$  — площадь поперечного сечения образца, мм (см).

### 6.6 Определение отпускной влажности бетона

6.6.1 Влажность бетона определяют испытанием проб, извлеченных из готовых панелей партии, предназначенной для отправки потребителю. Для этого методом случайного отбора выбирают три панели от партии.

6.6.2 В каждой партии в верхней, средней и нижней частях высверливают три углубления диаметром от 15 до 20 мм на глубину от 30 до 40 мм от поверхности панели.

Места отбора проб (в зависимости от типа панели) приведены в приложении Б.

6.6.3 Порошок бетона от высверленных углублений всех панелей данной партии смешивают и путем квартования отбирают три усредненные пробы массой не менее 10 г каждая.

6.6.4 Влажность проб бетона определяют по ГОСТ 12730.2. Высушивают пробы согласно 6.4.

6.6.5 Углубления на панелях после отбора проб должны быть заделаны бетонной смесью.

6.6.6 Влажность бетона допускается определять диэлькометрическим методом по ГОСТ 21718. При этом градуирование влагомеров проводят так же, как для тяжелых бетонов на образцах, изготовленных из бетонной смеси, предназначенной для формования панелей, в соответствии с 6.2, 6.3. Высушивание образцов — по 6.4.

### 6.7 Определение отпускной прочности бетона

6.7.1 Для определения отпускной прочности бетона подготовленные образцы подсушивают в сушильном шкафу при температуре  $(60 \pm 5) ^\circ\text{C}$  до значения массы, соответствующего влажности бетона данной партии, установленной в 6.6.

6.7.2 Массу образцов  $m_w$ , г, соответствующую заданному значению влажности бетона панелей данной партии, вычисляют по формуле

$$m_w = m (W + 100)/100, \quad (2)$$

где  $m$  — среднее арифметическое значение массы сухих образцов, г, принимаемое по 6.4;

$W$  — влажность партии панелей, %, принимаемая по 6.6.

6.7.3 Отклонение значения массы каждого образца после подсушки от значения массы, вычисленного по формуле (2), не должно превышать  $\pm 2$  г.

6.7.4 Подсушенные образцы испытывают на прочность по ГОСТ 10180. Отпускную прочность бетона вычисляют для каждого образца по формуле (1). Среднее арифметическое значение отпускной прочности образцов должно быть не менее нормируемой отпускной прочности. В противном случае панели партии должны быть подсушены до установленного лабораторией предприятия значения влажности, обеспечивающей необходимую прочность.

6.7.5 Отпускную прочность бетона допускается определять методами неразрушающего контроля по ГОСТ 22690, предназначенными для определения прочности тяжелого бетона.

6.8 Влажность древесины определяют по ГОСТ 16588.

6.9 Размеры панелей, отклонения от прямолинейности и равенства длин диагоналей, размеры раковин, местных наплывов и впадин на бетонной поверхности, размеры околос бетон, ребер панелей, а также ширину поверхностных трещин проверяют по ГОСТ 26433.0 и ГОСТ 26433.1.

6.10 Удельную эффективную активность естественных радионуклидов определяют по ГОСТ 30108.

## 7 Транспортирование и хранение

7.1 Транспортировать и хранить панели следует в соответствии с требованиями ГОСТ 13015 и настоящего стандарта.

7.2 Панели следует транспортировать и хранить в вертикальном положении или с уклоном не более от вертикали в специальных кассетах или пирамидах.

7.3 При хранении и транспортировании каждое изделие должно опираться на сплошные подкладки или расставленные не более чем через 1 м.

7.4 Подъем, перемещение и монтаж панелей следует проводить, применяя траверсы со специальными захватными устройствами или четырехстропные самобалансирующиеся траверсы.

7.5 Для обеспечения сохранности панелей с проемами и вырезами при их хранении, транспортировании, подъеме и перемещении, при необходимости, устанавливают временные заполнения, распорки или раскосы. По согласованию с потребителем допускается оставлять арматурный каркас, заполненный бетоном.

## 8 Указания по применению

Для влажностных режимов помещений: сухого, нормального и влажного применяют панели из бетонов на основе вяжущих Г, ГИ, ГЦ, ГШ; для мокрого — на основе вяжущего ГЦ.

## 9 Гарантии изготовителя

9.1 Изготовитель гарантирует соответствие панелей требованиям настоящего стандарта при соблюдении условий транспортирования и хранения.

9.2 Гарантийный срок хранения панелей — 1 мес со дня отгрузки потребителю.

Приложение А  
(справочное)

Пример стыкования брусков обвязки

На рисунке А.1 приведен пример стыкования брусков обвязки.

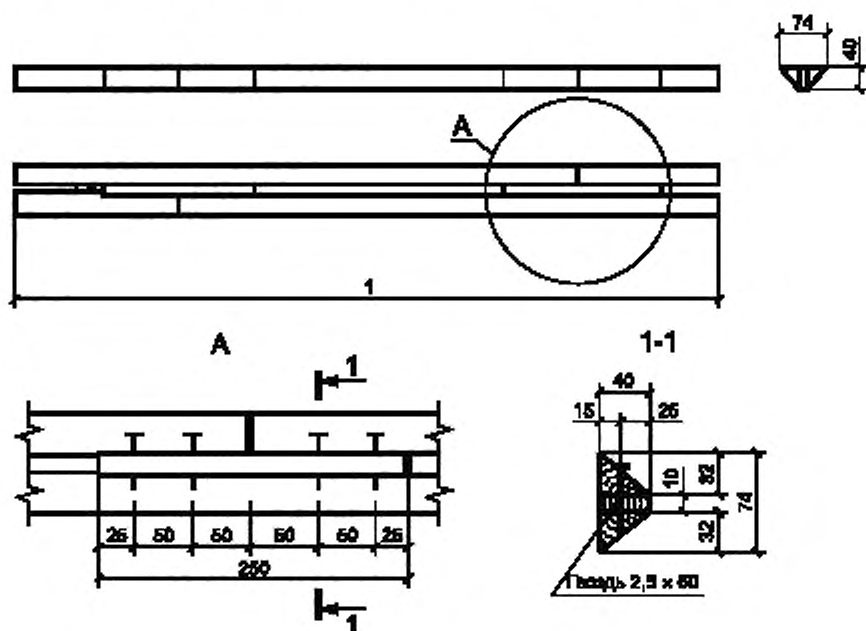


Рисунок А.1 — Пример стыкования брусков обвязки

Приложение Б  
(рекомендуемое)

## Места отбора проб для определения отпускной влажности бетона

На рисунке Б.1 представлены места отбора проб.

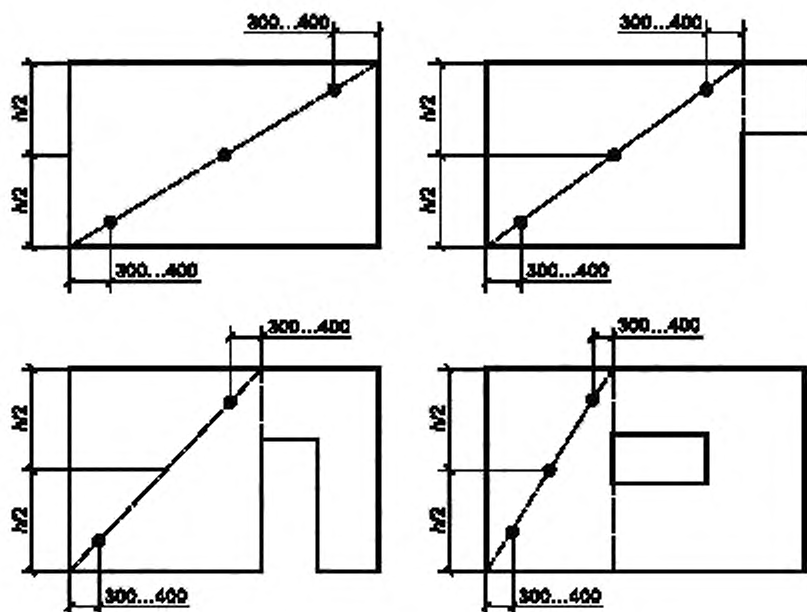


Рисунок Б.1 — Места отбора проб для определения отпускной влажности бетона

УДК 691.328.1.022-413:006.354

МКС 91.080.40

Ключевые слова: панель гипсобетонная, панель, длина, высота, толщина, бетон, класс бетона, прочность, плотность, влажность, технические требования, приемка, методы контроля, транспортирование и хранение

---

**БЗ 6—2018/60**

Редактор *Л.С. Зимилова*  
Технический редактор *В.Н. Прусакова*  
Корректор *М.С. Кабацова*  
Компьютерная верстка *А.Н. Золотаревой*

Сдано в набор 05.10.2018 Подписано в печать 25.10.2018. Формат 60×84<sup>1</sup>/<sub>8</sub> Гарнитура Ариал.  
Усл. печ. л. 1,86. Уч.-изд. л. 1,68.  
Подготовлено на основе электронной версии, предоставленной разработчиком стандарта

---

Создано в единичном исполнении ФГУП «СТАНДАРТИНФОРМ» для комплектования Федерального информационного фонда стандартов, 117418 Москва, Нахимовский пр-т, д. 31, к. 2.  
[www.gostinfo.ru](http://www.gostinfo.ru) [info@gostinfo.ru](mailto:info@gostinfo.ru)

**Поправка к ГОСТ 9574—2018 Панели гипсобетонные для перегородок. Технические условия**

В каком месте	Напечатано	Должно быть
Раздел 2. Нормативные ссылки	ГОСТ 21718—95	ГОСТ 21718—84

(ИУС № 1 2019 г.)