
МЕЖГОСУДАРСТВЕННЫЙ СОВЕТ ПО СТАНДАРТИЗАЦИИ, МЕТРОЛОГИИ И СЕРТИФИКАЦИИ
(МГС)

INTERSTATE COUNCIL FOR STANDARDIZATION, METROLOGY AND CERTIFICATION
(ISC)

МЕЖГОСУДАРСТВЕННЫЙ
СТАНДАРТ

ГОСТ
15489.2—
2018

УГЛИ КАМЕННЫЕ

Метод определения коэффициента размолоспособности по Хардгроу

(ISO 5074:2015, NEQ)

Издание официальное



Москва
Стандартинформ
2018

Предисловие

Цели, основные принципы и основной порядок проведения работ по межгосударственной стандартизации установлены в ГОСТ 1.0—2015 «Межгосударственная система стандартизации. Основные положения» и ГОСТ 1.2—2015 «Межгосударственная система стандартизации. Стандарты межгосударственные, правила и рекомендации по межгосударственной стандартизации. Правила разработки, принятия, обновления и отмены»

Сведения о стандарте

1 РАЗРАБОТАН Федеральным государственным унитарным предприятием «Всероссийский научно-исследовательский институт стандартизации материалов и технологий» (ФГУП «ВНИИ СМТ»)

2 ВНЕСЕН Федеральным агентством по техническому регулированию и метрологии

3 ПРИНЯТ Межгосударственным советом по стандартизации, метрологии и сертификации (протокол от 28 сентября 2018 г. № 112-П)

За принятие проголосовали:

Краткое наименование страны по МК (ИСО 3166) 004—97	Код страны по МК (ИСО 3166) 004—97	Сокращенное наименование национального органа по стандартизации
Армения	AM	Минэкономики Республики Армения
Беларусь	BY	Госстандарт Республики Беларусь
Киргизия	KG	Кыргызстандарт
Россия	RU	Росстандарт
Узбекистан	UZ	Узстандарт
Украина	UA	Минэкономразвития Украины

4 Приказом Федерального агентства по техническому регулированию и метрологии от 25 октября 2018 г. № 846-ст межгосударственный стандарт ГОСТ 15489.2—2018 введен в действие в качестве национального стандарта Российской Федерации с 1 июня 2019 г.

5 Настоящий стандарт соответствует международному стандарту ISO 5074:2015 «Каменный уголь. Определение коэффициента размолоспособности по Хардгроуву» («Hard coal — Determination of Hardgrove grindability index», NEQ).

Изменения технического содержания примененного международного стандарта изложены во введении к настоящему стандарту.

Международный стандарт ISO 5074:2015 разработан Техническим комитетом ISO/TC 27 «Твердые минеральные топлива», подкомитетом SC 5 «Методы анализа»

6 ВЗАМЕН ГОСТ 15489.2—93 (ИСО 5074—80)

Информация об изменениях к настоящему стандарту публикуется в ежегодном информационном указателе «Национальные стандарты», а текст изменений и поправок — в ежемесячном информационном указателе «Национальные стандарты». В случае пересмотра (замены) или отмены настоящего стандарта соответствующее уведомление будет опубликовано в ежемесячном информационном указателе «Национальные стандарты». Соответствующая информация, уведомление и тексты размещаются также в информационной системе общего пользования — на официальном сайте Федерального агентства по техническому регулированию и метрологии в сети Интернет (www.gost.ru)

© Стандартиформ, оформление, 2018



В Российской Федерации настоящий стандарт не может быть полностью или частично воспроизведен, тиражирован и распространен в качестве официального издания без разрешения Федерального агентства по техническому регулированию и метрологии

Содержание

1 Область применения	1
2 Нормативные ссылки.....	1
3 Термины и определения.....	2
4 Сущность метода.....	2
5 Аппаратура и оборудование	2
6 Отбор и подготовка пробы	5
7 Приготовление пробы для испытания.....	5
8 Проведение испытания	6
9 Обработка результатов	7
10 Прецизионность результатов	7
11 Протокол испытаний	8
Приложение А (обязательное) Градуировка аппарата Хардгроу. Использование уравнения градуировки и градуировочного графика	9
Приложение Б (обязательное) Приготовление вторичных (национальных) стандартных образцов и определение их коэффициента размолоспособности по Хардгроу	12

Введение

На тепловых электростанциях уголь сжигают преимущественно в виде пыли. Размол угля, являясь важным технологическим процессом, одновременно является наиболее сложной и энергоемкой стадией подготовки угля к сжиганию. В связи с этим большое внимание уделено изучению способности топлива измельчаться в установленных условиях — размолоспособности топлива.

Количественной характеристикой размолоспособности топлива является коэффициент размолоспособности, который определяют путем сравнения результатов испытания данного топлива с результатами испытаний эталонного топлива. Коэффициент размолоспособности является относительной характеристикой угля, значение которой зависит от выбора условий определения, поэтому условия определения коэффициента размолоспособности стандартизованы. Коэффициент размолоспособности является безразмерной величиной и выражен в условных единицах.

Коэффициент размолоспособности дает представление о совокупности таких физико-механических свойств углей, как твердость, прочность, упругость, трещиноватость, и зависит, прежде всего, от стадии метаморфизма и петрологического состава угля.

Методы определения коэффициента размолоспособности углей моделируют процессы пылеприготовления на электростанциях.

Метод определения коэффициента размолоспособности по Хардгроу был разработан в США и регламентирован в ASTM D 409 «Стандартный метод определения размолоспособности угля в аппарате Хардгроу».

Метод определения коэффициента размолоспособности по Хардгроу состоит из следующих последовательных процедур:

- приготовление пробы для испытания с размером частиц (1,18 × 0,60) мм (доведение до воздушно-сухого состояния, выборочное дробление, сокращение и отсев);
- однократный размол приготовленной пробы в аппарате Хардгроу при точно установленном числе оборотов;
- рассев пробы на сите с отверстиями 75 мкм и определение коэффициента размолоспособности по количеству подрешетного продукта (г) с помощью градуировочного графика.

В ISO 5074:2015, текст которого завершается разделом 4 «Сущность метода», положения, касающиеся требований к аппаратуре, приготовления пробы, процедуры испытания и представления результатов, не включены, а даны путем ссылки на стандарт ASTM D 409—2012. В настоящий межгосударственный стандарт эти положения внесены в основной текст в виде разделов 5—11 и приложений А и Б.

В настоящий стандарт включены требования, дополнительные по отношению к международному стандарту ISO 5074:2015, отражающие потребности национальной экономики и/или особенности межгосударственной стандартизации, а именно:

- в стандарте использованы только единицы международной системы измерений СИ (SI);
- в стандарте указаны допускаемые значения размера кусков пробы и размера ячеек сит, соответствующие требованиям стандартов РФ и стран СНГ на отбор проб и металлические сетки для сит. Допускаемые значения указаны в скобках курсивом сразу после значений, приведенных в примененном международном стандарте.

Поправка к ГОСТ 15489.2—2018 Угли каменные. Метод определения коэффициента размолоспособности по Хардгроу

В каком месте	Напечатано	Должно быть		
Предисловие. Таблица согласования	—	Казахстан	KZ	Госстандарт Республики Казахстан

(ИУС № 9 2022 г.)

УГЛИ КАМЕННЫЕ**Метод определения коэффициента размолоспособности по Хардгрову**

Hard coal. Method of the determination of Hardgrove grindability index

Дата введения — 2019—06—01

1 Область применения

Настоящий стандарт распространяется на каменные угли (далее — топливо) и устанавливает метод определения коэффициента размолоспособности (HGI) в аппарате Хардгрова, метод градуировки аппарата Хардгрова и использования уравнения градуировочной прямой или градуировочного графика (приложение А), а также метод приготовления национальных стандартных образцов (приложение Б).

Физические изменения пробы, связанные с потерей влаги в процессе приготовления пробы и в процессе испытания, приводят к получению разных значений коэффициента размолоспособности для одного и того же угля. В связи с этим определение коэффициента размолоспособности, а также все процедуры, связанные с градуировкой, проводят после доведения проб до воздушно-сухого состояния при одинаковых условиях сушки.

2 Нормативные ссылки

В настоящем стандарте использованы ссылки на следующие межгосударственные стандарты:
ГОСТ ISO 589—2012 Уголь каменный. Определение общей влаги¹⁾

ГОСТ 3306—88 Сетки с квадратными ячейками из стальной рифленой проволоки. Технические условия

ГОСТ 6613—86 Сетки проволочные тканые с квадратными ячейками. Технические условия

ГОСТ 10742—71 Угли бурые, каменные, антрацит, горючие сланцы и угольные брикеты. Методы отбора и подготовки проб для лабораторных испытаний

ГОСТ ISO 18283—2014 Уголь каменный и кокс. Ручной отбор проб²⁾

П р и м е ч а н и е — При пользовании настоящим стандартом целесообразно проверить действие ссылочных стандартов в информационной системе общего пользования — на официальном сайте Федерального агентства по техническому регулированию и метрологии в сети Интернет или по ежегодному информационному указателю «Национальные стандарты», который опубликован по состоянию на 1 января текущего года, и по выпускам ежемесячного информационного указателя «Национальные стандарты» за текущий год. Если ссылочный стандарт заменен (изменен), то при пользовании настоящим стандартом следует руководствоваться заменяющим (измененным) стандартом. Если ссылочный стандарт отменен без замены, то положение, в котором дана ссылка на него, применяется в части, не затрагивающей эту ссылку.

¹⁾ В Российской Федерации действует ГОСТ Р 52911—2013 (ИСО 589:2008, ИСО 5068-1:2007) «Топливо твердое минеральное. Определение общей влаги».

²⁾ В Российской Федерации действует ГОСТ Р ИСО 18283—2010 «Уголь каменный и кокс. Ручной отбор проб».

3 Термины и определения

В настоящем стандарте применен следующий термин с соответствующим определением:

3.1 **каменный уголь** (hard coal): Уголь, имеющий значение высшей теплоты сгорания на влажное беззольное состояние 24 МДж/кг и более.

4 Сущность метода

Подготовленную к испытаниям воздушно-сухую пробу твердого топлива с заданной крупностью частиц размалывают в градуированном аппарате Хардгрова в стандартных условиях, после чего проводят ситовой анализ полученного материала.

Коэффициент размолоспособности по Хардгрову (HGI) пробы топлива определяют, исходя из массы угля, прошедшего после испытания через сито с отверстиями 0,075 мм (0,071 мм), расчетным путем по уравнению градуировочной прямой, выведенному по результатам испытаний четырех стандартных образцов, или с помощью градуировочного графика, построенного на основе уравнения градуировочной прямой.

5 Аппаратура и оборудование

5.1 Сушильный шкаф

Сушильный шкаф (для высушивания пробы до воздушно-сухого состояния) с электронагревом и терморегулятором, обеспечивающий устойчивую температуру нагрева, на 10 °С — 15 °С превышающую комнатную температуру, дающий максимальную температуру нагрева 40 °С, с достаточной скоростью обмена воздуха (до 5 объемов сушильной камеры в час) или с естественной вентиляцией.

5.2 Противни

Противни (для высушивания пробы до воздушно-сухого состояния), изготовленные из термо- и коррозионностойкого материала. Противни должны быть такого размера, чтобы высота ровного слоя помещенной в лоток пробы составляла не более 25 мм.

5.3 Весы

5.3.1 Весы с максимальной нагрузкой не менее 1500 г и ценой деления шкалы 0,5 г, используемые при приготовлении пробы и для контроля доведения пробы до воздушно-сухого состояния.

5.3.2 Весы с максимальной нагрузкой не менее 800 г и ценой деления шкалы 0,01 г, применяемые для взвешивания навески пробы для испытания и материала, полученного при расसेве навески после испытания.

Примечание — Допускается использовать одни весы, если они удовлетворяют требованиям по 5.3.1 и 5.3.2.

5.4 Делитель проб

Желобчатый делитель в закрытом исполнении или роторный делитель, если подтверждено, что его использование не приводит к значительным систематическим погрешностям.

5.5 Дробилка

Лабораторная щековая дробилка для измельчения угля с размером частиц 4,75 мм (5,0 мм), дающая минимальное количество материала с размером частиц менее 0,60 мм (0,63 мм) в измельченном продукте. Расстояние между щеками должно регулироваться. При использовании дисковой дробилки диски должны иметь рифленую поверхность и диаметр приблизительно 100 мм. Расстояние между дисками должно регулироваться, а скорость вращения дисков не должна превышать 200 об/мин.

5.6 Сита лабораторные

5.6.1 Применяют стандартные лабораторные сита круглой формы диаметром 200 мм с полотном из тканой металлической сетки. Рабочий комплект состоит из сит с размером ячеек 1,18 мм, 0,60 мм и 0,075 мм. Комплект сит дополнен крышкой и поддоном (приемником).

Взамен указанных сит допускается использовать сита с металлической сеткой по ГОСТ 6613 с номинальным размером стороны ячейки в свету 1,25 мм, 0,63 мм и 0,071 мм соответственно.

5.6.1.1 Рабочий комплект сит следует тщательно осматривать перед каждым испытанием. При обнаружении серьезного износа или повреждений (например, дырки, изъеденная поверхность, трещины и т.д.) сита немедленно заменяют и проводят новую градуировку аппарата Хардгрова (приложение А). Рекомендуется иметь комплект лабораторных сит, предназначенный исключительно для определения HGI, и для этих испытаний использовать только этот комплект. Для очистки сит с отверстиями 0,075 мм (0,071 мм) и 0,60 мм (0,63 мм) следует использовать только мягкие щетки (например, из короткой верблюжьей шерсти).

5.6.1.2 Чрезмерный износ сита может быть идентифицирован по ухудшению повторяемости результатов определения коэффициента размолоспособности или по неудовлетворительным результатам контрольной проверки качества работы, проводимой периодически путем испытания стандартных образцов и сравнения полученных результатов с результатами последней градуировки.

5.6.1.3 Поскольку наиболее легко повреждается сито с отверстиями 0,075 мм (0,071 мм), рекомендуется иметь отдельное контрольное сито с отверстиями 0,075 мм (0,071 мм), которое используют только для контроля такого же рабочего сита, если возникнет такая необходимость. Контроль осуществляют путем сравнения результатов определения HGI, полученных с использованием контрольного и рабочего сит с отверстиями 0,075 мм (0,071 мм). Если расхождение результатов превышает 1 единицу HGI, рабочее сито прекращают использовать для определения HGI.

5.6.2 Сито предохранительное круглой формы диаметром 200 мм с отверстиями круглой или квадратной формы размером 16—18 мм.

Форма и размер отверстий строго не регламентированы, т. к. сито служит для удержания стальных шариков при высыпании материала из размольной чаши аппарата Хардгрова после испытания и для предохранения от повреждения сита с отверстиями 0,075 мм (0,071 мм). Сито должно быть прочным и плотно соединяться с обечайкой сита с отверстиями 0,075 мм (0,071 мм).

5.7 Машина для механического отсева

Конструкция машины для механического отсева должна позволять закрепить в ней в вертикальном положении набор круглых сит диаметром 200 мм с крышкой и поддоном. Машина должна воспроизводить операцию ручного отсева, приводя сита в колебательное движение в горизонтальном направлении амплитудой приблизительно 28 мм со скоростью около 300 колебаний в минуту. Одновременно сверху по крышке набора сит должны производиться приблизительно 150 ударов в минуту с такой силой, какую оказывает груз массой 1,9 кг, падающий с высоты приблизительно 28 мм под действием силы тяжести.

Возможно использование для механического отсева машин другого типа (вибрационных), если получаемые при этом результаты испытаний удовлетворяют требованиям к прецизионности в соответствии с разделом 10 настоящего стандарта.

5.8 Аппарат Хардгрова

Для проведения испытания настоящим методом используют аппарат Хардгрова, изображенный на рисунке 1. Основные размеры, допуски и технические характеристики размалывающего узла аппарата приведены на рисунке 2. В состав аппарата входит неподвижная размольная чаша из закаленной стали с кольцевым горизонтальным углублением на дне, в котором находятся восемь отполированных стальных шариков диаметром $(25,40 \pm 0,13)$ мм. Шарика приводятся в движение верхним нажимным кольцом, которое вращается со скоростью (20 ± 1) об/мин. Нажимное кольцо, в свою очередь, приводится в движение посредством вертикального вала с помощью электрического мотора через понижающую передачу или, в современных моделях, через ременную передачу. На вертикальный вал накладывают дополнительные грузы, чтобы общая вертикальная сила, давящая на шарики и складывающаяся из веса грузов, вала, верхнего нажимного кольца и передаточного механизма, составляла $(29,0 \pm 0,2)$ кг. Аппарат должен быть оборудован счетчиком оборотов и автоматическим устройством, которое регулируют таким образом, чтобы останавливать работу аппарата через $60 \pm 0,25$ оборотов вала.

Рекомендуется периодически проверять соответствие размеров деталей аппарата, подвергающихся износу при работе.

П р и м е ч а н и е — Когда прибор не используют, размольная чаша, шарики и верхнее нажимное кольцо должны быть защищены от коррозии.

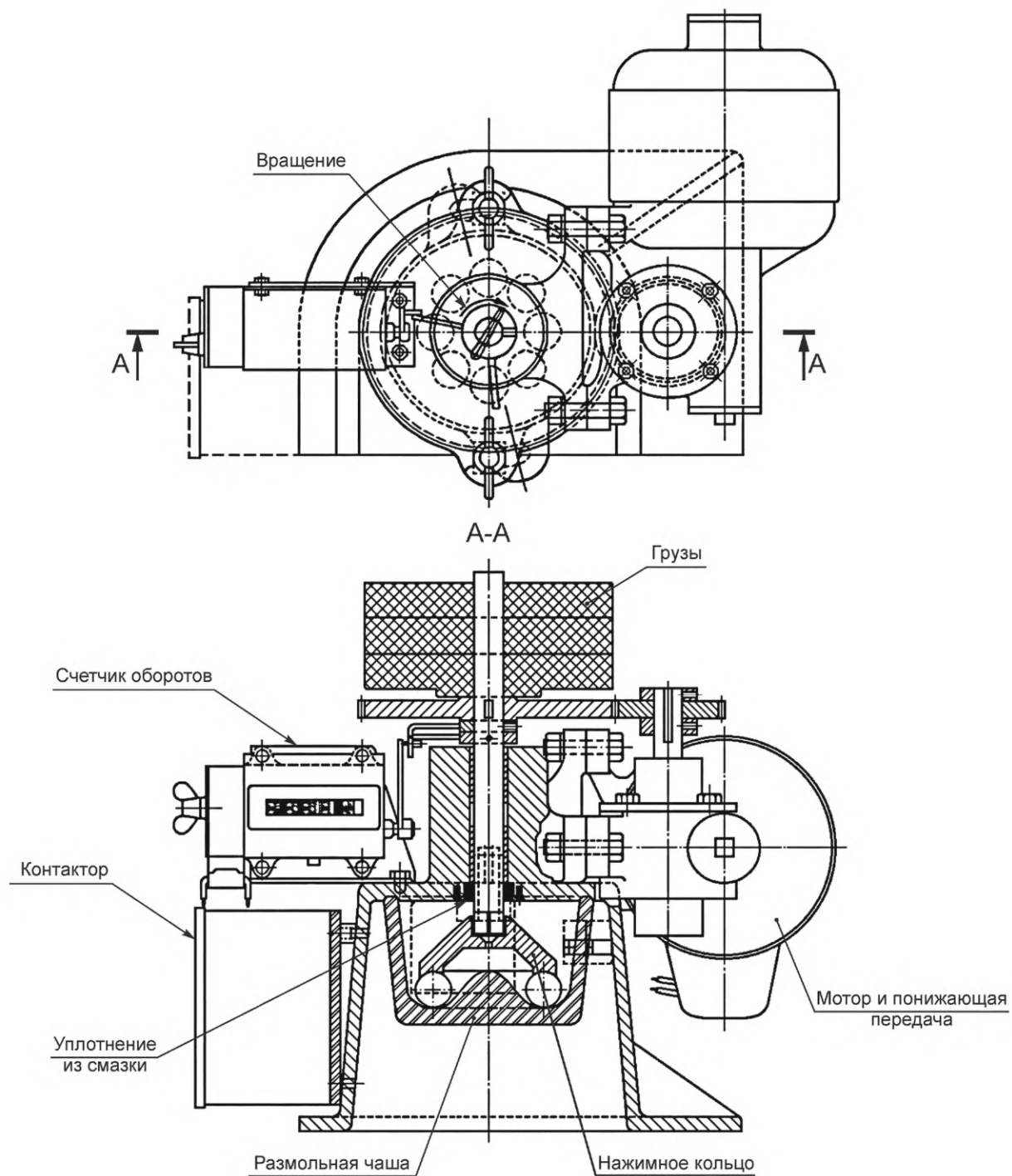
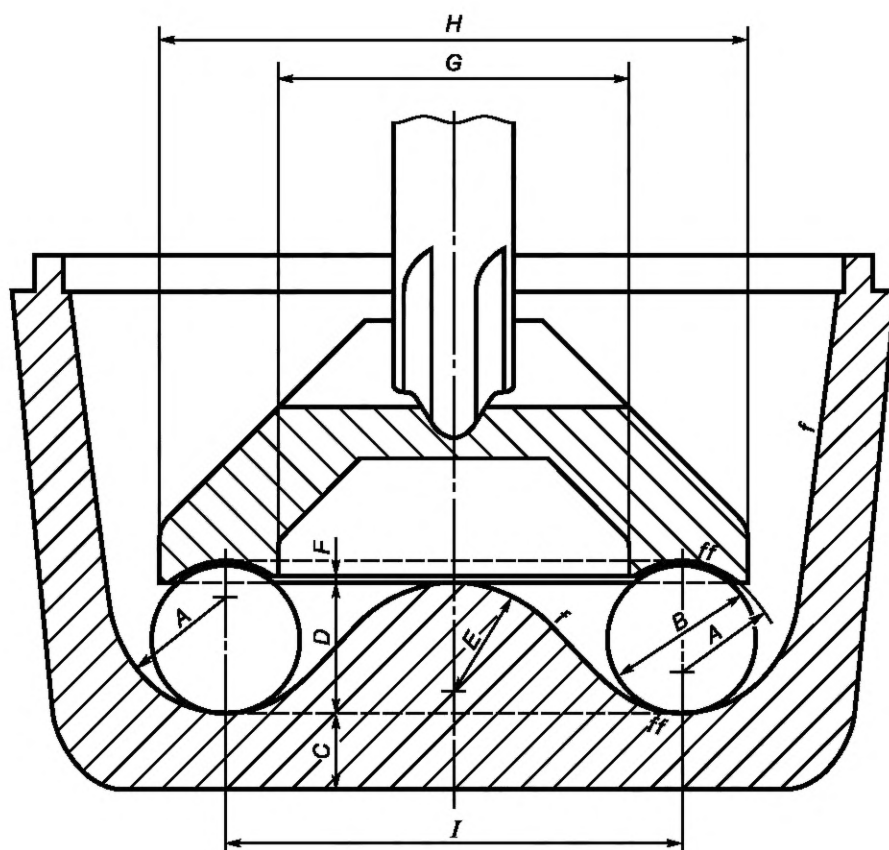


Рисунок 1 — Аппарат Хардгрова



$A = 19,05 \pm 0,13$ мм, радиус; $B = 25,40 \pm 0,13$ мм, диаметр; $C = 12,70$ мм; $D = 22,23$ мм; $E = 19,05$ мм; $F = 1,42$ мм; $G = 60,33$ мм; $H = 98,43$ мм; $I = 76,20$ мм; f = гладкая поверхность; ff = поверхность, обработанная механическим способом и отполированная

Рисунок 2 — Размалывающие элементы аппарата Хардгрова

6 Отбор и подготовка пробы

Отбор и подготовку объединенной пробы топлива проводят по ГОСТ 10742 или ГОСТ ISO 18283. Пробу топлива, предназначенную для определения коэффициента размолоспособности, дробят до максимального размера кусков 4,75 мм (5 мм). В соответствии с ГОСТ 10742 минимальная масса пробы топлива с такой степенью измельчения составляет 2 кг.

7 Приготовление пробы для испытания

7.1 Поступившую пробу топлива с помощью делителя (5.4) делят на части массой приблизительно по 1 кг каждая и для дальнейшей работы случайным образом выбирают одну часть (далее — проба).

7.2 Доведение пробы до воздушно-сухого состояния

Пробу доводят до воздушно-сухого состояния, распределив ее ровным слоем на противне (5.2) и выдерживая на воздухе при комнатной температуре или в сушильном шкафу (5.1) при температуре $30\text{ }^{\circ}\text{C}$ — $40\text{ }^{\circ}\text{C}$ до постоянной массы по ГОСТ ISO 589 (первая ступень двухступенчатого метода).

7.3 Измельчение воздушно-сухой пробы до требуемого размера частиц

7.3.1 Воздушно-сухую пробу, полученную по 7.2, по частям (порциями не более 250 г) подвергают рассеву с помощью машины для механического рассева (5.7). Продолжительность рассева каждой

порции составляет $2 \text{ мин} \pm 10 \text{ с}$. Используют набор сит, состоящий из верхнего сита с отверстиями $1,18 \text{ мм}$ ($1,25 \text{ мм}$) и нижнего сита с отверстиями $0,60 \text{ мм}$ ($0,63 \text{ мм}$), а также крышки и поддона.

7.3.2 Весь материал крупностью более $1,18 \text{ мм}$ ($1,25 \text{ мм}$), оставшийся на верхнем сите после отсева, объединяют и дробят, настроив дробилку (5.5) таким образом, чтобы она разрушала только самые крупные частицы. После дробления весь материал порциями не более 250 г каждая подвергают отсеиванию с помощью машины для механического отсева, продолжая отсеивать каждую порцию в течение $2 \text{ мин} \pm 10 \text{ с}$.

7.3.3 Материал крупностью более $1,18 \text{ мм}$ ($1,25 \text{ мм}$) снова объединяют, дробят и отсеивают, как описано в 7.3.2. Продолжают чередовать процедуры дробления и отсева до тех пор, пока весь материал пробы не пройдет через сито с отверстиями $1,18 \text{ мм}$ ($1,25 \text{ мм}$).

7.3.4 Весь материал пробы, оставшийся на сите с отверстиями $0,60 \text{ мм}$ ($0,63 \text{ мм}$), собранный в процессе дробления и отсева (далее — проба для испытания), имеющий размер частиц от $1,18 \text{ мм}$ ($1,25 \text{ мм}$) до $0,60 \text{ мм}$ ($0,63 \text{ мм}$) хорошо перемешивают и делят с помощью делителя (5.4) с целью получения порций пробы для испытания массой приблизительно (120 ± 10) г.

П р и м е ч а н и е — Перед делением пробу для испытания рекомендуется взвесить на весах с ценой деления шкалы $0,5 \text{ г}$ (5.3.1), чтобы рассчитать выход материала требуемой крупности (массу всей пробы для испытания, полученной по 7.3.4, выраженную в процентах по отношению к массе воздушно-сухой пробы, полученной по 7.2). Значение выхода продукта требуемой крупности позволяет оценить эффективность работы дробилки и правильность ее настройки. Практика работы лабораторий, проводящих определение коэффициента размолоспособности, показывает, что средний выход материала с размером частиц от $1,18 \text{ мм}$ ($1,25 \text{ мм}$) до $0,60 \text{ мм}$ ($0,63 \text{ мм}$) составляет приблизительно 55% , но при работе с некоторыми видами углей может составлять всего 45% .

7.3.5 Заключительным этапом в приготовлении пробы для испытания является удаление пыли из порции массой (120 ± 10) г, полученной по 7.3.4, для чего порцию пробы для испытания в течение $5 \text{ мин} \pm 10 \text{ с}$ просеивают на сите с размером отверстий $0,60 \text{ мм}$ ($0,63 \text{ мм}$) с помощью машины для механического отсева (5.7).

8 Проведение испытания

8.1 Части размалывающего узла градуированного аппарата Хардгрова (5.8), в который входят размольная чаша, стальные шарики и верхнее нажимное кольцо, тщательно очищают. Шарики помещают в кольцевое углубление размольной чаши, располагая их, по возможности, на равном расстоянии друг от друга.

8.2 От порции пробы для испытания с размером частиц от $1,18 \text{ мм}$ ($1,25 \text{ мм}$) до $0,60 \text{ мм}$ ($0,63 \text{ мм}$), полученной по 7.3.5, отбирают навеску массой ($50 \pm 0,01$) г (m_1), используя весы по 5.3.2. Навеску равномерно распределяют в кольцевом углублении размольной чаши и разравнивают.

8.3 В размольную чашу опускают верхнее нажимное кольцо, соединяют его с вертикальным валом. На верхнюю часть вала накладывают груз, масса которого рассчитана с учетом того, чтобы общая нагрузка на шарики составляла ($29,0 \pm 0,2$) кг. Проверяют равномерность приложения нагрузки. Настраивают счетчик оборотов и регулируют автоматическое отключающее устройство так, чтобы вращение вала прекращалось через $60 \pm 0,25$ оборотов. Включают мотор аппарата Хардгрова.

8.4 После автоматической остановки вращения вала мотор аппарата отключают от источника питания и разбирают приводной узел. Извлекают размольную чашу, снимают верхнее нажимное кольцо и переносят уголь вместе с шариками из чаши в предохранительное сито (5.6.2), вставленное в сито с отверстиями $0,075 \text{ мм}$ ($0,071 \text{ мм}$), под которым находится плотно прилегающий поддон. Прилипшую к чаше, кольцу и шарикам угольную пыль осторожно сметают щеткой в то же предохранительное сито. После удаления шариков с предохранительного сита счищают (включая его нижнюю поверхность) с помощью щетки прилипшие частицы угля в сито с отверстиями $0,075 \text{ мм}$ ($0,071 \text{ мм}$). Заменяют предохранительное сито на плотно прилегающую крышку и переносят комплект, состоящий из сита с отверстиями $0,075 \text{ мм}$ ($0,071 \text{ мм}$), верхней крышки и поддона, в машину для механического отсева (5.7).

8.5 Отсев продолжают в течение $10 \text{ мин} \pm 10 \text{ с}$, после чего угольную пыль с нижней поверхности сита с отверстиями $0,075 \text{ мм}$ ($0,071 \text{ мм}$) осторожно счищают в поддон с помощью мягкой щетки, чтобы не повредить сетку. Отсев угля и очистку нижней поверхности сита повторяют дважды, при этом продолжительность повторных отсеиваний составляет $5 \text{ мин} \pm 10 \text{ с}$.

8.6 Взвешивают на весах с ценой деления шкалы 0,01 г (5.3.2) уголь, оставшийся на сите с отверстиями 0,075 мм (0,071 мм) (m_2), и уголь, прошедший через сито (в поддоне) (m_3). Если сумма этих масс ($m_2 + m_3$) отличается от массы навески, отобранной для испытания (m_1), более чем на 0,5 г, то испытание повторяют с новой навеской угля.

9 Обработка результатов

9.1 Массу угля, прошедшего через сито с размером отверстий 0,075 мм (0,071 мм), m , выраженную в граммах, вычисляют по формуле

$$m = m_1 - m_2, \quad (1)$$

где m_1 — масса навески, отобранной для испытания (8.2), г;

m_2 — масса угля, оставшегося на сите с отверстиями 0,075 мм (0,071 мм), г.

Коэффициент размолоспособности (HGI) определяют по градуировочному графику или вычисляют по уравнению градуировочной прямой (приложение А).

9.2 Параллельное испытание проводят на навеске, отобранной от другой порции пробы для испытания, полученной по 7.3.4 и очищенной от пыли по 7.3.5.

9.3 Окончательный результат испытаний рассчитывают как среднее арифметическое значение результатов двух определений коэффициента размолоспособности по Хардгроу (HGI), округленное до целого числа.

9.4 Поскольку коэффициент размолоспособности зависит от влажности испытываемой пробы, сравнивать результаты определения, полученные в разных лабораториях, можно только при условии одинакового содержания остаточной влаги в пробе для испытания с размером частиц от 1,18 мм (1,25 мм) до 0,60 мм (0,63 мм). Определение остаточной влаги проводят по ГОСТ ISO 589 (вторая ступень двухступенчатого метода).

10 Прецизионность результатов

10.1 Повторяемость

Абсолютное расхождение между результатами двух отдельных испытаний, проведенных последовательно в одной лаборатории одним и тем же оператором с использованием одного и того же оборудования не должно превышать значения предела повторяемости, приведенного в таблице 1. При этом испытания проводят на навесках, отобранных от двух разных (очищенных от пыли) порций одной и той же пробы для испытаний с размером частиц от 1,18 мм (1,25 мм) до 0,60 мм (0,63 мм).

10.2 Воспроизводимость

Абсолютное расхождение между окончательными результатами испытаний, проведенных в разных лабораториях на полученных с помощью делителя дубликатах одной и той же пробы с максимальным размером кусков 4,75 мм (5 мм), не должно превышать значения предела воспроизводимости, приведенного в таблице 1.

10.3 Прецизионность настоящего метода определения коэффициента размолоспособности по Хардгроу для каменных углей в случае использования для градуировки национальных (вторичных) стандартных образцов (см. приложение Б) должна устанавливаться каждой национальной организацией, отвечающей за получение и приготовление национальных (вторичных) стандартных образцов, или национальной организацией по стандартизации (членом ISO). Характеристики прецизионности настоящего метода в случае использования национальных (вторичных) стандартных образцов могут быть такими же или больше характеристик, приведенных в таблице 1.

Т а б л и ц а 1 — Пределы повторяемости и воспроизводимости результатов определения HGI каменного угля

Предел повторяемости	Предел воспроизводимости
3	7

11 Протокол испытаний

Протокол испытаний должен содержать следующую информацию:

- а) наименование лаборатории, проводившей испытание, и дату испытания;
- б) идентификацию пробы;
- в) ссылку на настоящий стандарт;
- г) результат определения коэффициента размоловоспособности;
- д) массовую долю остаточной влаги в пробе для испытания;
- е) сведения о стандартных образцах, использованных для градуировки аппарата Хардгрова;
- ж) особенности, замеченные в ходе испытаний.

**Приложение А
(обязательное)**

**Градуировка аппарата Хардгрова.
Использование уравнения градуировки и градуировочного графика**

А.1 Общие положения

А.1.1 Аппарат Хардгрова, используемый для рутинных испытаний проб углей на размолоспособность, градуируют с помощью вторичных (национальных) стандартных образцов. Приготовление вторичных стандартных образцов описано в приложении Б.

П р и м е ч а н и е — Градуировка аппаратов Хардгрова, используемых для рутинных испытаний углей, первичными стандартными образцами (см. Б.3.7, сноска 3), также допустима при наличии такой возможности.

А.1.2 Комплект оборудования (включая дробилку по 5.5, сита по 5.6 и машину для механического отсева по 5.7), использованный при градуировке аппарата Хардгрова, рекомендуется в дальнейшем использовать только для данного вида испытаний.

Замена или ремонт любой единицы оборудования, входящей в комплект, предназначенный для определения размолоспособности, требует проведения повторной градуировки (А.4).

А.2 Проведение градуировки

А.2.1 Аппаратура и оборудование

Для градуировки используют аппаратуру, указанную в разделе 5 настоящего стандарта.

А.2.2 Приготовление проб стандартных образцов для испытания

Стандартные образцы поставляют в контейнерах, содержащих приблизительно 1 кг (иногда 2 кг) угля, степень измельчения которого равна $-4,75$ мм (-5 мм). Для градуировки используют четыре стандартных образца, имеющих коэффициенты размолоспособности приблизительно 40, 60, 80 и 100, с не истекшим сроком годности (Б.6.2).

Приготовление проб стандартных образцов для испытания проводят в соответствии с разделом 7 настоящего стандарта.

А.2.3 Процедура градуировки

С целью градуировки от каждого из четырех стандартных образцов, подготовленных к испытанию по А.2.2 [крупностью от 1,18 мм ($1,25$ мм) до 0,60 мм ($0,63$ мм)], выбирают случайным образом две порции массой приблизительно (120 ± 10) г, очищенные от пыли. Для каждого стандартного образца проводят два определения коэффициента размолоспособности на навесках, отобранных от каждой порции, согласно процедуре, описанной в разделе 8 настоящего стандарта.

А.3 Обработка результатов градуировки и построение градуировочного графика

А.3.1 Обработка результатов

Результат каждого определения проверяют на соответствие требованиям настоящего стандарта с точки зрения потерь материала пробы при проведении испытания (8.6). Для этой цели рекомендуется использовать форму записи результатов испытания в соответствии с таблицей А.1.

Для каждого стандартного образца по результатам двух испытаний вычисляют среднеарифметическое значение массы угля, прошедшего через сито с размером отверстий 0,075 мм ($0,071$ мм), m (г).

Т а б л и ц а А.1 — Пример записи результатов единичного определения HGI стандартных образцов угля (масса в граммах)

HGI (по паспорту)	Исходная масса на- вески	Масса фракций после испытания и отсева		Суммарная масса фрак- ций	Потери материала	Расчетная масса фракции $-0,075$ мм ($-0,071$ мм)
		+0,075 мм (+0,071 мм)	-0,075 мм (-0,071 мм)			
40	50,00	45,65	4,27	49,92	0,08	4,35
58	50,00	42,86	7,11	49,97	0,03	7,14
83	50,00	39,56	10,23	49,79	0,21	10,44
100	49,99	36,61	13,25	49,86	0,13	13,38

А.3.2 Составление уравнения градуировки и построение градуировочного графика

По полученным результатам испытаний стандартных образцов составляют уравнение градуировочной прямой, используя метод суммы наименьших квадратов.

Зависимость коэффициента размоловоспособности от массы угля, прошедшего через сито с размером отверстий 0,075 мм (0,071 мм), выражается линейным уравнением, имеющим следующий общий вид:

$$Y = a + bX, \quad (\text{A.1})$$

где Y — коэффициент размоловоспособности по Хардгроу (HGI);

X — расчетная масса материала крупностью $-0,075$ мм ($-0,071$ мм) (m).

a и b — постоянные коэффициенты линейного уравнения.

Согласно методу суммы наименьших квадратов коэффициенты линейного уравнения рассчитывают по формулам:

$$a = \frac{\sum Y \sum X^2 - \sum X \sum XY}{n \sum X^2 - (\sum X)^2} \quad (\text{A.2})$$

$$b = \frac{n \sum XY - \sum X \sum Y}{n \sum X^2 - (\sum X)^2}, \quad (\text{A.3})$$

где n — число точек (число пар взаимозависимых параметров X и Y), по которым составляют уравнение прямой.

Метод суммы наименьших квадратов проиллюстрирован ниже примером расчетов, в которых использованы данные для четырех стандартных образцов, приведенные в таблице А.1.

Пример

Y	X	X^2	XY
40	4,35	18,92	174,00
58	7,14	50,98	414,12
83	10,44	108,99	866,52
100	13,38	179,02	1338,00
$\sum Y = 281$	$\sum X = 35,31$	$\sum (X^2) = 357,91$	$\sum (XY) = 2792,64$

Проведя вычисления, получаем $a = 10,63$ и $b = 6,75$. Таким образом, для данных результатов испытаний уравнение приобретает следующий вид: $HGI = 10,63 + 6,75 m$.

По полученному уравнению градуировки, при необходимости, строят градуировочный график. Пример градуировочного графика, построенного по результатам приведенных выше вычислений, изображен на рисунке А.1.

А.4 Повторная градуировка

А.4.1 Повторную градуировку аппарата Хардгроу проводят в случаях, если возникли сомнения в исправности аппарата, а также вспомогательного оборудования, используемого вместе с ним при определении HGI (сита, дробилка, машина для отсева), если аппарат или вспомогательное оборудование подвергались модификации или ремонту, а также в случае, когда к работе приступает новый оператор.

Хорошей практикой является периодическая проверка градуировки аппарата Хардгроу с помощью хотя бы одного стандартного образца (проба для контроля качества), даже если не имеет места ни одна из перечисленных в А.4.1 причин. Это позволяет держать под контролем состояние оборудования, обнаружить ранее незамеченные или вновь появившиеся проблемы, а также использовать стандартные образцы до истечения их срока годности (Б.6.2).

А.4.2 Если при повторной или контрольной градуировке обнаруживают изменение параметров, аппарат Хардгроу градуируют заново и в дальнейшем используют новое уравнение градуировки или градуировочный график.

Расчетная масса фракций -75 мкм (-71 мкм)

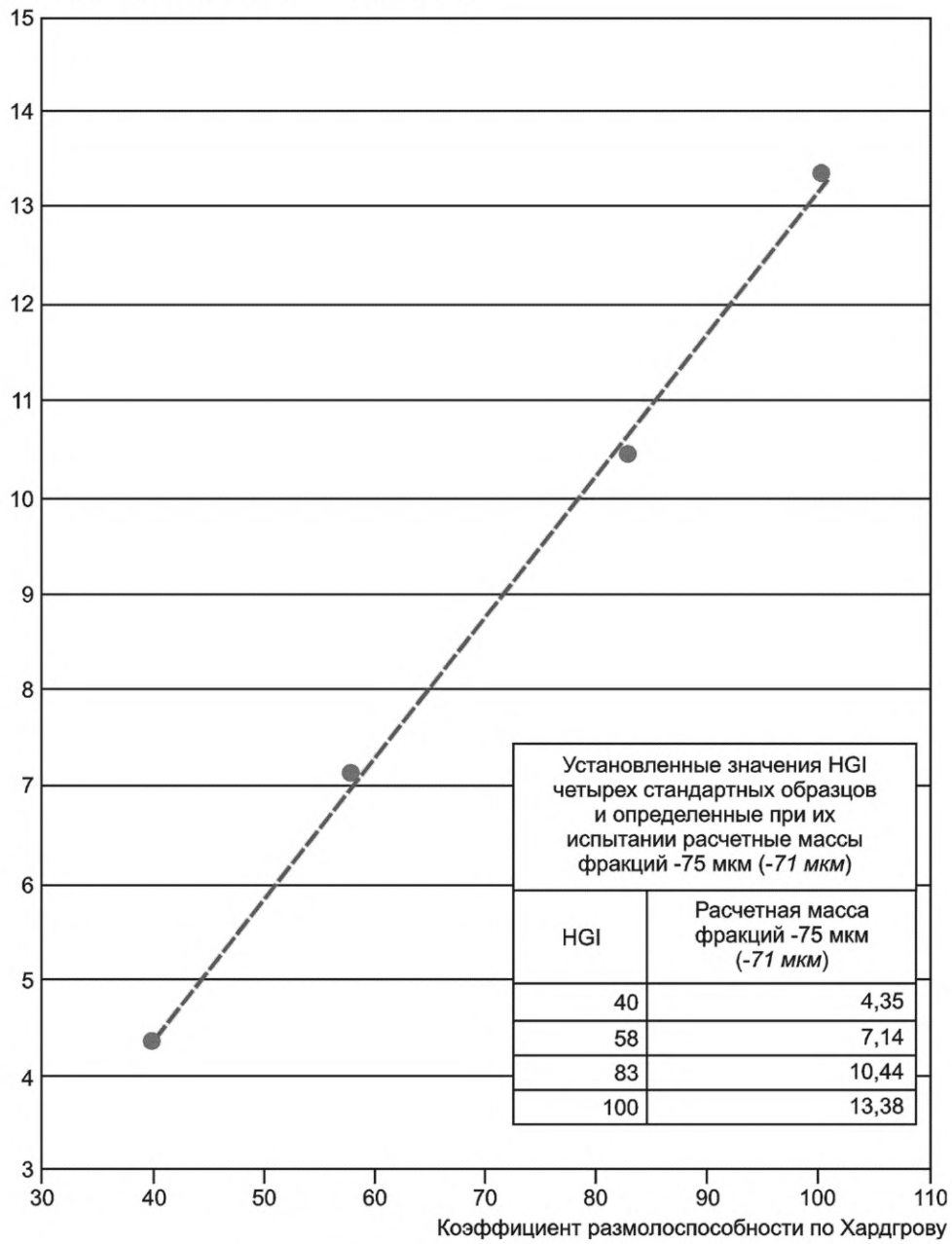


Рисунок А.1 — Пример градуировочного графика

**Приложение Б
(обязательное)****Приготовление вторичных (национальных) стандартных образцов и определение их коэффициента размоловоспособности по Хардгроу****Б.1 Общие положения**

Б.1.1 Санкцию на производство стандартных образцов в стране дает национальная организация по стандартизации или другой уполномоченный на это государственный орган.

В Российской Федерации анализ и прогнозирование потребностей страны в стандартных образцах, организационную деятельность по разработке, испытаниям и внедрению стандартных образцов осуществляет Государственная служба стандартных образцов состава и свойств веществ и материалов, представляющая собой систему федеральных органов исполнительной власти и организаций, обеспечивающих потребности государства в стандартных образцах. Руководство Государственной службой стандартных образцов состава и свойств веществ и материалов осуществляет Федеральное агентство по техническому регулированию и метрологии. Научное и методическое обеспечение работы осуществляет Научный методический центр Государственной службы стандартных образцов состава и свойств веществ и материалов ФГУП «Уральский научно-исследовательский институт метрологии» (ФГУП «УНИИМ»).

Б.1.2 Испытания стандартных образцов в целях утверждения типа проводят организации, аккредитованные в установленном порядке в области обеспечения единства измерений.

Б.2 Требования к материалу для приготовления стандартных образцов

Для приготовления стандартных образцов используют четыре объединенные пробы разных каменных углей, отобранные и обработанные в соответствии с ГОСТ 10742. Один уголь должен иметь коэффициент размоловоспособности (HG1) приблизительно 40 (между 35 и 45), второй — приблизительно 60 (между 55 и 65), третий — приблизительно 80 (между 75 и 85) и четвертый — приблизительно 100 (между 90 и 110).

Материал каждой пробы подвергают предварительной проверке на соответствие следующим требованиям:

1) уголь должен представлять единый угольный пласт и не содержать примесей других углей (не являться угольной смесью);

2) уголь должен представлять собой материал, проходящий через сито со стороной квадратных отверстий 63 мм и остающийся на сите со стороной квадратных отверстий 3,35 мм, причем материала класса крупности более 63 мм, так же как и материала класса крупности менее 3,35 мм, должно быть не более 5 %;

П р и м е ч а н и е — Допускается размер кусков пробы от 65,0 мм до 3,0 мм, соответствующий размерам отверстий сит по ГОСТ 3306.

3) уголь не должен содержать чужеродных примесей (древесина, горная порода, металл и др.);

4) масса пробы должна составлять не менее 80 кг.

Пробы, не отвечающие требованиям 1) и 3), бракуют.

Пробы, не отвечающие требованию 4), бракуют в случае невозможности обеспечить необходимое количество материала.

Соответствие требованию 2) при предварительной проверке оценивают визуально. При возникновении сомнений проверку на соответствие данному требованию проводят после доведения пробы до воздушно-сухого состояния по Б.4.2.2.

Б.3 Аппаратура и оборудование**Б.3.1 Машина для отсева**

Пригодна машина для механического отсева любой конструкции, обеспечивающая выполнение необходимых операций.

Машину используют для отсева воздушно-сухой пробы с целью отделения материала классов крупности более 63 мм (65,0 мм) и менее 3,35 мм (3,0 мм) по Б.4.2.2, для отсева измельченного материала пробы с целью контроля наличия в нем частиц класса крупности более 4,75 мм (5,0 мм) по Б.4.3.2, а также для очистки измельченного материала от пыли по Б.4.3.3.

Б.3.2 Дробилка

При дроблении угля до максимального размера кусков 4,75 мм (5,0 мм) дробилка должна давать по возможности максимальный выход материала с размером частиц от 1,18 мм (1,25 мм) до 0,60 мм (0,63 мм).

Б.3.3 Сита лабораторные с квадратными ячейками

Сито со стороной ячейки 63 мм (или 65,0 мм по ГОСТ 3306).

Сито со стороной ячейки 4,75 мм (или 5,0 мм по ГОСТ 3306).

Сито со стороной ячейки 3,35 мм (или 3,0 мм по ГОСТ 3306).

Сито со стороной ячейки 0,30 мм (или 0,315 мм по ГОСТ 6613).

Б.3.4 Смеситель / Миксер

Устройство роторного типа, используемое для перемешивания приготовленного материала стандартного образца перед его делением. Обычно используют двухконусный или V-образный смеситель или смеситель, применяемый для перемешивания цемента.

П р и м е ч а н и е — Допускается перемешивание путем многократного пропускания материала через желобчатый или роторный делитель, если конечный продукт удовлетворяет требованиям к прецизионности результатов испытаний.

Б.3.5 Бункер / Питатель

Устройство для накопления перемешанного материала, которое обеспечивает подачу материала с одинаковой скоростью в контейнеры, расположенные по периметру роторного делителя (Б.3.6).

П р и м е ч а н и е — Допускается использовать механические делители желобчатого или другого типа, не требующие бункера/питателя, если конечный продукт удовлетворяет требованиям к прецизионности результатов испытаний.

Б.3.6 Роторный делитель проб

Колесо, вращающееся с постоянной скоростью (карусель), на которое крепится ровная круглая платформа с гнездами, расположенными по ее периметру на равном расстоянии друг от друга. В гнезда помещают контейнеры, по которым при работе делителя равномерно распределяется приготовленный материал стандартного образца.

П р и м е ч а н и е — Допускается использовать механические делители желобчатого или другого типа, если конечный продукт удовлетворяет требованиям к прецизионности результатов испытаний.

Б.3.7 Аппаратура и оборудование для определения коэффициента размолоспособности (HGI) стандартных образцов

Для определения коэффициента размолоспособности приготовленных национальных стандартных образцов используют аппаратуру, указанную в разделе 5 настоящего стандарта, с учетом следующих дополнительных требований:

- аппарат Хардгрова (5.8) для определения HGI национальных стандартных образцов, градуируют с использованием первичных стандартных образцов (HGI RMs), производителем которых являются США³⁾. Градуировку аппарата проверяют не реже одного раза в 3 года с помощью первичных стандартных образцов (HGI RMs). Если параметры изменились, аппарат Хардгрова градуируют заново с помощью первичных HGI RMs и в дальнейшем используют новое уравнение градуировки или градуировочный график;

- при градуировке аппарата Хардгрова и определении HGI национальных стандартных образцов следует использовать один и тот же комплект испытательного оборудования, включающий дробилку по 5.5, сита по 5.6 и машину для механического рассева по 5.7. При замене или ремонте любой единицы оборудования проводят повторную градуировку с помощью первичных стандартных образцов (HGI RMs) и в случае изменения параметров используют в дальнейшем новое уравнение градуировки или градуировочный график;

- для определения HGI национальных стандартных образцов следует иметь не менее четырех специально аттестованных сит из нержавеющей стали с квадратными отверстиями размером 0,075 мм (0,071 мм). Одно из сит (эталонное) используют только для проверки второго (контрольного) сита в случае необходимости. Контрольное сито используют для проверки двух (или более) рабочих сит не реже одного раза в год.

Б.4 Процедуры приготовления вторичных стандартных образцов**Б.4.1 Общие положения**

Б.4.1.1 Если по ходу приготовления материал подлежит транспортировке или сохранению для проведения последующих процедур, его помещают в прочный чистый контейнер. При необходимости контейнер упаковывают в двойной пластиковый мешок для сохранения целостности пробы и предотвращения какого-либо воздействия на нее.

Б.4.1.2 В настоящем разделе описаны процедуры приготовления стандартного образца из одной угольной пробы. С тремя остальными пробами поступают аналогичным образом.

Б.4.2 Доведение материала пробы до воздушно-сухого состояния

Б.4.2.1 Уголь раскладывают ровным слоем на ровной, гладкой и чистой поверхности. Толщина слоя не должна превышать максимальный размер кусков более чем в три раза. Применение напольного вентилятора и периодическое перемешивание пробы способствуют сушке. Уголь сушат на воздухе при комнатной температуре не менее 12 ч.

Б.4.2.2 При возникновении сомнений в гранулометрическом составе материала [требование 2) по Б.2] всю пробу после доведения до воздушно-сухого состояния подвергают рассеву на ситах с квадратными отверстиями 63 мм (65 мм) и 3,35 мм (3 мм) с целью удаления материала классов крупности более 63 мм (65 мм) и менее 3,35 мм (3 мм).

³⁾ В настоящее время единственным признанным поставщиком первичных HGI RMs является Государственный Университет Пенсильвании (Pennsylvania State University). Для контакта: Брэд Мабен (Brad Maben); Адрес: EMS Energy Institute, Pennsylvania State University, C-211 CUL, University Park, PA US 16802; Телефон: +1-814-865-3899 (резервный: +1-814-863-8896); Fax: +1-814-863-7432; email: bam17@psu.edu; web-site: www.energy.psu.edu/HGI/index.html.

Б.4.3 Измельчение материала пробы

Б.4.3.1 Воздушно-сухой уголь измельчают до максимального размера кусков 4,75 мм (5,0 мм), используя дробилку по Б.3.2.

Б.4.3.2 Проверяют в материале наличие частиц размером более 4,75 мм (5,0 мм). Для этого от измельченного угля отбирают пробу, которую подвергают рассеву на сите со стороной квадратной ячейки 4,75 мм (5,0 мм). Класс крупности более 4,75 мм (5,0 мм) должен обязательно присутствовать, но его должно оставаться на сите не более 5 % материала, подвергшегося рассеву.

Б.4.3.3 Измельченный материал очищают от пыли, удаляя частицы размером менее 0,30 мм (0,315 мм).

Б.4.4 Перемешивание и деление материала пробы

Б.4.4.1 Материал пробы, измельченной по Б.4.3, тщательно перемешивают в течение не менее 30 мин в смесителе (Б.3.4), вмещающем всю пробу целиком.

Б.4.4.2 Перемешанный материал переносят в неподвижный бункер/питатель (Б.3.5).

Б.4.4.3 Определяют массу пустых контейнеров путем индивидуального взвешивания или, взвешивая несколько контейнеров сразу и вычисляя среднюю массу одного контейнера. К контейнерам крепят этикетки с номером и информацией, идентифицирующей пробу. Количество подготовленных контейнеров зависит от конструкции используемого оборудования, но оно должно быть не менее 24.

Б.4.4.4 Пустые контейнеры в соответствии с нумерацией помещают во все гнезда платформы, расположенные по ее периметру, и включают роторный делитель (Б.3.6).

Б.4.4.5 После того, как скорость вращения роторного делителя стабилизируется, начинают подавать материал из бункера с одинаковой интенсивностью. При этом предпочтительно, чтобы первая точечная порция пробы попала в контейнер под номером 1.

Скорость подачи материала регулируют таким образом, чтобы каждый контейнер получил максимальное и одинаковое количество порций. В любом случае количество порций на один контейнер должно составлять не менее 34.

П р и м е ч а н и е — При делении материала используют секундомер или таймер, по которым определяют время опорожнения бункера. По этому времени, зная постоянную скорость вращения делителя в оборотах в минуту, вычисляют количество и среднюю массу точечных порций, поступивших в каждый контейнер.

Б.4.4.6 По окончании процедуры деления каждый контейнер запечатывают, взвешивают и записывают его номер и массу. Учитывая массу пустых контейнеров (см. Б.4.4.3), определяют массу материала в каждом контейнере, которая должна составлять не менее 1000 г.

Б.4.4.7 Для оценки качества процедуры деления может быть использован такой критерий как равномерность распределения материала пробы по контейнерам. Для этого вычисляют среднюю массу контейнера с пробой и относительное стандартное отклонение масс контейнеров. Требования к величине относительного стандартного отклонения масс контейнеров с экземплярами стандартного образца устанавливает организация, уполномоченная национальным органом по стандартизации контролировать данный вид деятельности (производство стандартных образцов).

Б.5 Определение коэффициента размоловоспособности по Хардгроу (HGI) вторичного стандартного образца

Б.5.1 Для определения коэффициента размоловоспособности приготовленных национальных стандартных образцов используют аппаратуру, указанную в разделе 5 настоящего стандарта, с учетом требований по Б.3.7.

Б.5.2 От материала каждой пробы случайным образом выбирают 4 контейнера.

Если общее количество контейнеров с материалом одной пробы составляет 24, то для определения коэффициента размоловоспособности из них случайным образом выбирают 2 контейнера и материал каждого контейнера делят на две части с помощью желобчатого делителя, получая, таким образом, четыре пробы каждого материала.

Б.5.3 Дальнейшие процедуры приготовления проб для испытаний и собственно испытания проводят два исполнителя, при этом каждый из них работает с двумя пробами. Если четыре пробы получены путем деления материала двух контейнеров, то каждый исполнитель берет для испытания по одной порции от каждого контейнера.

Б.5.4 Из каждой из четырех проб приготавливают пробу для испытания крупностью от 1,18 мм (1,25 мм) до 0,60 мм (0,63 мм) в соответствии с разделом 7 настоящего стандарта.

Б.5.5 Каждую из четырех проб крупностью от 1,18 мм (1,25 мм) до 0,60 мм (0,63 мм), полученную по Б.5.4, подвергают испытанию на градуированном первичными стандартными образцами аппарате Хардгроу согласно процедуре, описанной в разделе 8 настоящего стандарта. Записывают результат каждого испытания как расчетную массу материала, оставшегося на сите с отверстиями 0,075 мм (0,071 мм).

Б.5.6 Для каждого из четырех испытаний значение коэффициента размоловоспособности (HGI) с точностью до 0,1 вычисляют по уравнению градуировочной прямой или определяют по градуировочному графику, которые получены при градуировке аппарата Хардгроу с помощью четырех первичных стандартных образцов (см. А3.2).

Б.5.7 По четырем результатам испытаний вычисляют среднее значение HGI и стандартное отклонение. Среднее значение HGI округляют до целого числа, а стандартное отклонение — до 0,1. Полученное округленное среднее значение HGI присваивают всему материалу стандартного образца.

Б.5.8 Данные, включающие среднее значение HGI и стандартное отклонение (а также результаты отдельных испытаний, фамилии исполнителей, идентификационные сведения о пробе, оборудовании и др.), направляют в организацию, уполномоченную национальным органом по стандартизации контролировать данный вид деятельности (производство стандартных образцов).

Б.6 Условия хранения и срок годности стандартных образцов

Б.6.1 Стандартные образцы хранят в прочных, чистых, герметично закрытых контейнерах, упакованных в двойной пластиковый мешок.

Б.6.2 Стандартные образцы пригодны для градуировки аппарата Хардгрова в течение не более 18 месяцев со дня их приготовления.

Ключевые слова: уголь каменный, размолоспособность, коэффициент размолоспособности по Хардгроу, градуировка аппарата Хардгрова, стандартные образцы для градуировки аппарата Хардгрова

БЗ 3—2018/59

Редактор *В.Н. Шмельков*
Технический редактор *В.Н. Прусакова*
Корректор *Р.А. Ментова*
Компьютерная верстка *Е.О. Асташина*

Сдано в набор 29.10.2018. Подписано в печать 12.11.2018. Формат 60×84¹/₈. Гарнитура Ариал.
Усл. печ. л. 2,32. Уч.-изд. л. 2,10.

Подготовлено на основе электронной версии, предоставленной разработчиком стандарта

Поправка к ГОСТ 15489.2—2018 Угли каменные. Метод определения коэффициента размолоспособности по Хардгроу

В каком месте	Напечатано	Должно быть		
Предисловие. Таблица согласования	—	Казахстан	KZ	Госстандарт Республики Казахстан

(ИУС № 9 2022 г.)