

---

МЕЖГОСУДАРСТВЕННЫЙ СОВЕТ ПО СТАНДАРТИЗАЦИИ, МЕТРОЛОГИИ И СЕРТИФИКАЦИИ  
(МГС)  
INTERSTATE COUNCIL FOR STANDARDIZATION, METROLOGY AND CERTIFICATION  
(ISC)

---

МЕЖГОСУДАРСТВЕННЫЙ  
СТАНДАРТ

ГОСТ  
ISO 16591—  
2015

---

## НЕФТЕПРОДУКТЫ

### Определение содержания серы. Метод окислительной микрокулометрии

(ISO 16591:2010, IDT)

Издание официальное



Месяц  
Стандартинформ  
2014

## Предисловие

Цели, основные принципы и основной порядок проведения работ по межгосударственной стандартизации установлены в ГОСТ 1.0—2015 «Межгосударственная система стандартизации. Основные положения» и ГОСТ 1.2—2015 «Межгосударственная система стандартизации. Стандарты межгосударственные, правила и рекомендации по межгосударственной стандартизации. Правила разработки, принятия, обновления и отмены»

### Сведения о стандарте

1 ПОДГОТОВЛЕН Техническим комитетом по стандартизации ТК 58 «Нефть, газ, продукты их переработки, материалы, оборудование и сооружения для нефтяной, нефтехимической и газовой промышленности» Республики Казахстан на основе собственного перевода на русский язык англоязычной версии международного стандарта, указанного в пункте 5

2 ВНЕСЕН Комитетом технического регулирования и метрологии Республики Казахстан

3 ПРИНЯТ Межгосударственным советом по стандартизации, метрологии и сертификации (протокол от 18 июня 2015 г. № 47)

За принятие проголосовали:

Краткое наименование страны по МК (ИСО 3166) 004—97	Код страны по МК (ИСО 3166) 004—97	Сокращенное наименование национального органа по стандартизации
Армения	AM	Минэкономики Республики Армения
Беларусь	BY	Госстандарт Республики Беларусь
Казахстан	KZ	Госстандарт Республики Казахстан
Киргизия	KG	Кыргызстандарт
Молдова	MD	Молдова-Стандарт
Россия	RU	Росстандарт
Узбекистан	UZ	Узстандарт

4 Приказом Федерального агентства по техническому регулированию и метрологии от 31 октября 2018 г. № 897-ст межгосударственный стандарт ГОСТ ISO 16591—2015 введен в действие в качестве национального стандарта Российской Федерации с 1 января 2019 г.

5 Настоящий стандарт идентичен международному стандарту ISO 16591:2010 «Нефтепродукты. Определение содержания серы. Метод окислительной микрокулометрии» («Petroleum products — Determination of sulfur content — Oxidative microcoulometry method», IDT).

Международный стандарт разработан Техническим комитетом по стандартизации ISO/TC 28 «Нефтепродукты и смазочные материалы» Международной организации по стандартизации (ISO).

При применении настоящего стандарта рекомендуется использовать вместо ссылочных международных стандартов соответствующие им межгосударственные стандарты, сведения о которых приведены в дополнительном приложении ДА

### 6 ВВЕДЕН ВПЕРВЫЕ

*Информация об изменениях к настоящему стандарту публикуется в ежегодном информационном указателе «Национальные стандарты», а текст изменений и поправок — в ежемесячном информационном указателе «Национальные стандарты». В случае пересмотра (замены) или отмены настоящего стандарта соответствующее уведомление будет опубликовано в ежемесячном информационном указателе «Национальные стандарты». Соответствующая информация, уведомление и тексты размещаются также в информационной системе общего пользования — на официальном сайте Федерального агентства по техническому регулированию и метрологии в сети Интернет ([www.gost.ru](http://www.gost.ru))*

© ISO, 2010 — Все права сохраняются  
© Стандартиформ, оформление, 2018



В Российской Федерации настоящий стандарт не может быть полностью или частично воспроизведен, тиражирован и распространен в качестве официального издания без разрешения Федерального агентства по техническому регулированию и метрологии

## Содержание

1 Область применения . . . . .	1
2 Нормативные ссылки . . . . .	1
3 Сущность метода . . . . .	2
4 Реактивы и материалы . . . . .	2
5 Аппаратура . . . . .	3
6 Пробы и отбор проб . . . . .	5
7 Подготовка аппаратуры . . . . .	5
8 Верификация аппаратуры и построение калибровочной кривой . . . . .	6
9 Методика выполнения . . . . .	7
10 Расчет . . . . .	7
11 Выражение результатов . . . . .	8
12 Прецизионность . . . . .	8
13 Отчет об испытании . . . . .	8
Приложение А (справочное) Определение содержания серы менее 1 мг/кг — методика ожидания . . . . .	9
Приложение В (справочное) Устранение неисправностей . . . . .	10
Приложение С (справочное) Вычисление содержания серы по электрохимическим данным . . . . .	12
Приложение ДА (справочное) Сведения о соответствии ссылочных международных стандартов межгосударственным стандартам . . . . .	13
Библиография . . . . .	14

## НЕФТЕПРОДУКТЫ

Определение содержания серы.  
Метод окислительной микрокулометрииPetroleum products. Determination of sulfur content.  
Oxidative microcoulometry method

Дата введения — 2019—01—01

## 1 Область применения

Настоящий стандарт устанавливает метод определения концентрации серы методом окислительной микрокулометрии в светлых нефтепродуктах и средних дистиллятах с конечной температурой кипения не выше 400 °С. Метод применим для материалов с содержанием серы в диапазоне от 1 до 100 мг/кг. Продукты с содержанием серы более 100 мг/кг могут быть исследованы после разбавления подходящим растворителем, не содержащим серу. Продукты с содержанием серы менее 1 мг/кг могут быть также исследованы с помощью модифицированной методики, приведенной в приложении А. Приведенные значения прецизионности применяют для измерения в диапазоне от 1 до 100 мг/кг. Наличие азота с концентрацией более 0,1 % (m/m) и хлора с концентрацией более 1 % (m/m) в пробе светлых нефтепродуктов и средних дистиллятах мешает определению концентрации серы методом окислительной микрокулометрии. Уменьшение влияния содержания в пробе азота и хлора осуществляется путем добавления азида натрия в электролит. Наличие брома и металлоорганических соединений с концентрацией более 500 мг/кг также мешает при определении концентрации серы.

**Примечание 1** — Применение настоящего стандарта может потребовать использование опасных материалов, работ и оборудования. Настоящий стандарт не устанавливает меры безопасности, связанные с проведением процедур по настоящему стандарту. Обязательством пользователя настоящего стандарта является установление надлежащих мер безопасности и соблюдение применимых местных, региональных и государственных требований перед применением настоящего стандарта.

**Примечание 2** — Метод микрокулометрии применяется при исследовании светлых углеводородов, кипящих при температуре от 26 °С до 274 °С (например, нефтя), которые подвергаются пиролизу при температурах от 900 °С до 1200 °С. Горение высококипящих компонентов (например, дизельное топливо) может приводить к образованию карбонатсодержащих отложений в выходной части трубки для сжигания, которые необходимо часто извлекать.

**Примечание 3** — Результаты, полученные по настоящему стандарту на светлых и средних дистиллятах, приблизительно равны результатам, полученным по [3].

**Примечание 4** — В настоящем стандарте единицы величин «% (m/m)» используется для представления массовой доли материала, где m/m обозначает соотношение массы вещества к массе смеси.

## 2 Нормативные ссылки

В настоящем стандарте использованы нормативные ссылки на следующие международные стандарты:

ISO 3170, Petroleum liquids — Manual sampling (Нефтепродукты жидкие. Ручные методы отбора проб)

ISO 3171, Petroleum liquids — Automatic Pipeline sampling (Нефтепродукты жидкие. Автоматический отбор проб из трубопроводов)

ISO 3675, Crude petroleum and liquid petroleum products — Laboratory determination of density — Hydrometer method (Нефть сырая и жидкие нефтепродукты. Лабораторное определение плотности. Метод с использованием ареометра)

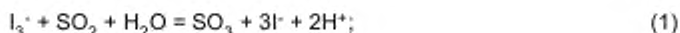
ISO 3696, Water for analytical laboratory use — Specification and test methods (Вода для лабораторного анализа. Технические условия и методы испытаний)

ISO 12185, Crude petroleum and petroleum products — Determination of density — Oscillating U-tube method (Нефть сырая и нефтепродукты. Определение плотности. Метод с применением осциллирующей U-образной трубки)

### 3 Сущность метода

Испытательную пробу сжигают в трубке для сжигания, через которую проходит поток кислорода и инертного газа. Продукты горения попадают в ячейку для титрования, в которой диоксид серы реагирует с ионом триодида, присутствующим в электролите. Израсходованный при этом триодид кулонометрически восстанавливается, и суммарный ток, требуемый для его восстановления, является прямой мерой содержания серы в пробе.

Происходят следующие реакции:



### 4 Реактивы и материалы

Реактивы, используемые в настоящем стандарте, должны быть чистыми для анализа, вода должна соответствовать требованиям по ISO 3696.

#### 4.1 Электролит

В мерной колбе объемом 1000 см<sup>3</sup> растворить (0,5 ± 0,01) г йодида калия (KI) и (0,6 ± 0,01) г азидата натрия (NaN<sub>3</sub>) в 500 см<sup>3</sup> воды. В полученный раствор добавить 5 см<sup>3</sup> ледяной уксусной кислоты (CH<sub>3</sub>COOH) и довести до метки водой. Хранить в бутылке из темного стекла или в темном месте.

**Примечание 1** — Азид натрия является очень токсичным при контакте с кожей. Надевать защитную одежду при обращении с азидом натрия. Кристаллический азид натрия распадается с взрывом при условиях нагрева, удара, встряски или трения. Принять соответствующие меры безопасности для предотвращения данных условий.

**Примечание 2** — Срок хранения готового электролита — 3 месяца.

**4.2 Кислород** высокого класса чистоты, чистота не менее 99,995 %.

**4.3 Газ-носитель** — аргон, гелий или азот высокого класса чистоты, чистота не менее 99,995 %. Если используется азот, его следует испытать на стабильность базовой линии.

**4.4 Йод**, подверженный повторной возгонке.

**4.5 Растворитель, не содержащий серы** — растворитель серы, который не содержит серы или содержит известное малое количество серы (менее 5 мг/кг), аналогичный по характеристикам исследуемой пробе. В качестве альтернативы могут применяться циклогексан, 2,2,4-триметилпентан, толуол или гексадекан высокого класса чистоты.

#### 4.6 Исходный раствор серы

##### 4.6.1 Общие положения

Стандартный образец или приготовленный исходный раствор с содержанием серы от 200 до 500 мг/кг.

#### 4.6.2 Приготовление

Выбрать растворимое соединение серы (см. примечание) с известным содержанием серы, соответствующее диапазону кипения и типу серы, ожидаемой в пробе. Взвесить с точностью до  $\pm 0,1$  мг количество данного соединения в предварительно взвешенную мерную колбу объемом  $100 \text{ см}^3$ . Добавить растворитель (см. 4.5), взболтать для растворения, довести до метки растворителем и повторно взвесить с точностью до  $\pm 0,1$  мг. Вычислить содержание серы с точностью до  $\pm 0,0001 \%$  (м/м) ( $1 \text{ мг/кг}$ ).

Примечание — Растворимое соединение серы включает:

- a) тиофен, с номинальным содержанием серы 38,103 % (м/м);
- b) дибутил сульфид (DBS), с номинальным содержанием серы 1,915 % (м/м);
- c) дибензотиофен (DBT), с номинальным содержанием серы 17,399 % (м/м);
- d) тионафтен (TNA), с номинальным содержанием серы 23,89 % (м/м).

#### 4.7 Стандартный раствор серы

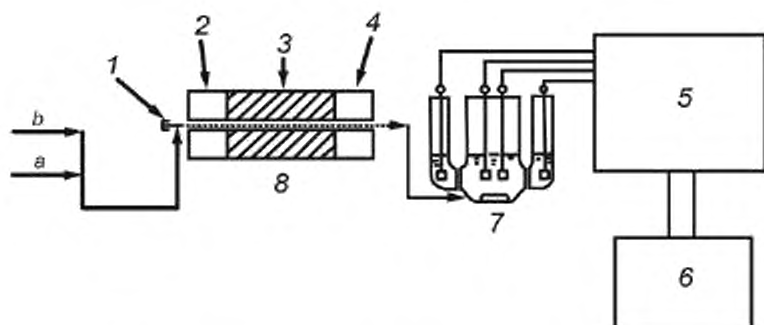
Приготовить стандартные растворы серы в количестве, достаточном для охвата диапазона ожидаемых концентраций в испытуемых пробах разбавлением исходного раствора (см. 4.6) растворителем (см. 4.5), вычисленным на массовой основе. Требуется не менее 3 стандартных растворов для каждого значения концентрации и не менее 5 различных концентраций стандартных растворов для охвата серии испытаний проб в пределах всего диапазона в настоящем стандарте.

### 5 Аппаратура

#### 5.1 Аппарат для микрокулометрии

##### 5.1.1 Общие положения

Микрокулометр и необходимая аппаратура приведены в 5.1.2—5.1.7, общая схема показана на рисунке 1.



1 — мембрана для ввода пробы; 2 — вход; 3 — зона окислительного горения; 4 — выход; 5 — микрокулометр; 6 — потенциометрический самописец; 7 — ячейка для титрования; 8 — пиролизная печь; a — кислород,  $\text{O}_2$ ; b — газ-носитель

Рисунок 1 — Общая схема аппаратуры для микрокулометрии

5.1.2 **Пиролизная печь** электрическая, с механическим или силовым приводом, состоящая из двух или трех независимо контролируемых температурных зон. Первая зона, или вход, должна поддерживать температуру, достаточную для испарения введенной органической пробы. Вторая зона, или зона окислительного горения, должна поддерживать температуру, достаточную для пиролиза органической матрицы и окисления всех органических соединений серы. Третья зона, или выход, для дальнейшего пиролиза, является выборочной. Следует обратиться к инструкции изготовителя для установления оптимальных температур.

5.1.3 **Трубка для сжигания** кварцевая, сконструированная так, чтобы испытательная проба полностью испарялась в атмосфере инертного газа во входной секции и попадала в зону окисления, где

она смешивается с кислородом и сжигается. Выходной конец трубки должен иметь мембрану для введения шприцом испытательной пробы и боковые рукава для подачи кислорода и газа-носителя.

Зона(ы) окислительного горения должна(ы) иметь достаточный объем для гарантирования полного пиролиза испытательной пробы. Выходная секция трубки может быть закрыта кварцевой ватой длиной 20 мм. Типовые конструкции трубок для сжигания показаны на рисунке 2. Некоторые изготовители рекомендуют применять химический скребок на линии между пиролизной печью и ячейкой для титрования. Данный скребок применяется для удаления сажи, воды и тяжелых металлов и помогает стабилизировать ячейку для титрования.

Для исследования продуктов, основная часть которых закипает при температуре свыше 230 °С, рекомендуется использовать лодочки округлой формы, запечатанные в трубку для сжигания (лодочный ввод).

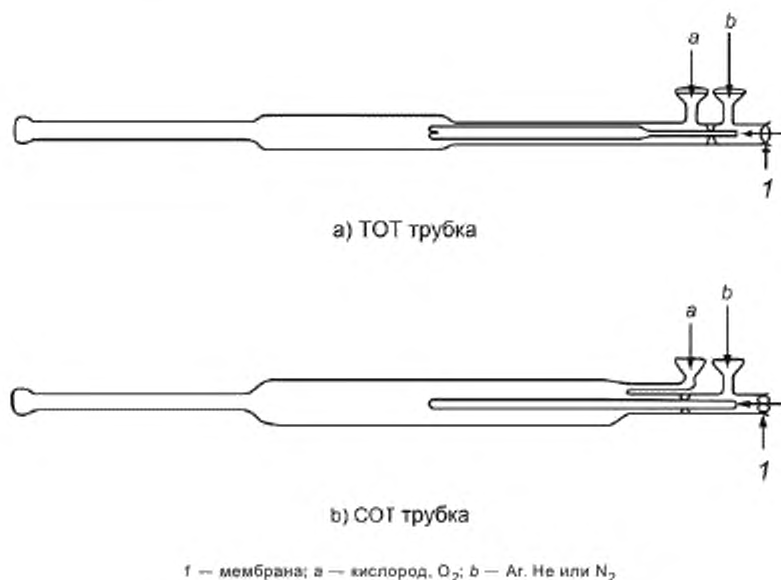


Рисунок 2 — Типовые конструкции трубок для сжигания

5.1.4 Система лодочного ввода, запечатанная в трубку для сжигания, с лодочками, изготовленными из платины или кварца, с приводом, который позволяет задвигать и выдвигать лодочку на контролируемой и воспроизводимой скорости.

5.1.5 Ячейка для титрования, содержащая пару, состоящую из измерительного и сравнительного электрода, для обнаружения изменений в концентрации ионов триодида, и рабочая анодно-катодная пара электродов для поддержания постоянной концентрации ионов триодида в электролите ячейки. Для описания применяемых измерительных электродов следует руководствоваться инструкцией по эксплуатации изготовителя.

Экранирование ячейки от электрических помех посредством заземленной клетки Фарадея рекомендуется некоторыми изготовителями и должно быть описано в инструкции по эксплуатации изготовителя, особенно при определении очень низких уровней серы.

Ячейка должна быть оснащена соответствующим входным отверстием для газообразных продуктов сгорания из трубки для сжигания и подходящей мешалкой. Если применяется магнитная мешалка, скорость перемешивания не должна быть чрезмерной для гарантии того, что магнитная вертушка не поднимается в ячейке и не повредит электроды. Достаточно образование небольшого водоворота. При образовании пузырьков газа в растворе титровальную ячейку необходимо взбалтывать.

5.1.6 Микрокулонометр, оснащенный ручным или автоматическим регулятором затухания и усиления, способный к измерению потенциала пары измерительного и сравнительного электродов и



сравнению данного потенциала с потенциалом смещения, усилением данной разницы потенциалов и передачи эквивалентного тока к электродной паре для генерирования титранта. Выходное напряжение микрокулонометра должно быть пропорционально генерируемому току.

5.1.7 **Самописец/интегратор**, имеющий чувствительность не менее 0,1 мВ/25 мм, со скоростью от 10 до 20 мм/мин. Механический или электронный интегратор рекомендуется для измерения площади пика. Современные системы обычно имеют интегрированный или отдельный персональный компьютер/принтер для записи и распечатки данных.

5.1.8 **Ленточный нагреватель** с электрическим приводом, мощностью от 30 до 60 Вт, расположенный вокруг трубки для ввода газа в ячейку, требуемый для поддержания температуры от 90 °С до 300 °С для предотвращения конденсации паров воды (следует обратиться к инструкции по эксплуатации изготовителя).

5.2 **Шприцы для отбора проб** соответствующего объема, оснащенные иглами достаточной длины для достижения зоны ввода пиролизной печи (используемые согласно инструкции изготовителя).

Следует обеспечить меры для контроля скорости введения испытательной пробы для гарантии того, что скорость сжигания в трубке для пиролиза не превышает. Следует руководствоваться рекомендациями изготовителя для надлежащей скорости введения. Средства автоматического ввода пробы являются доступными и рекомендуются в качестве средств для контроля скорости введения.

5.3 **Регуляторы газа**, включающие двухступенчатые регуляторы для кислорода (см. 4.2) и газоносителя (см. 4.3), для обеспечения заданных скоростей потока на выходном отверстии.

5.4 **Весы аналитические** с одной или двумя чашками, с точностью взвешивания  $\pm 0,1$  мг.

5.5 **Мерные колбы** с одной меткой, объемами от 100 до 1000 см<sup>3</sup> для приготовления электролита, исходного раствора и стандартных растворов.

## 6 Пробы и отбор проб

6.1 Лабораторные пробы должны быть отобраны в соответствии с ISO 3170 или ISO 3171.

6.2 Пробы, являющиеся чистыми и светлыми при окружающей температуре лаборатории, могут состоять из частей представительного образца или испытательных проб, извлекаемых непосредственно из емкости для хранения. Для некоторых более тяжелых средних дистиллятов необходимо равномерное нагревание до температуры на 15 °С выше температуры помутнения для гарантирования однородности перед отбором пробы для составления представительного образца. Температура пробы не должна превышать 70 °С.

## 7 Подготовка аппаратуры

### 7.1 Ячейка для титрования

7.1.1 Измерительный электрод и сравнительный электрод должны быть совершенно чистые. Электроды промыть водой, затем ацетоном, высушить и затем осторожно нагреть до светло-оранжевого цвета в газовой горелке. Остудить электроды перед погружением в электролит. Следует руководствоваться инструкциями изготовителя по процедурам очистки для конкретных типов электродов.

7.1.2 Приготовить ячейку для электрода сравнения, добавив приблизительно 2 г кристаллического йода (см. 4.4) в электролит (см. 4.1). Заполнить ячейку электролитом до высоты примерно 50 мм и перенести гранулы йода малыми порциями в отсек для сравнительного электрода, обеспечив отсутствие пузырьков захваченного воздуха между гранулами йода. Осторожно погрузить платиновый электрод со стеклянным шлифом, слегка смазанным для получения газонепроницаемого уплотнения в гранулы кристаллического йода. Пузырьки воздуха над йодом в электролите должны отсутствовать.

7.1.3 Промыть ячейку несколькими объемами электролита для гарантирования, что в ячейке отсутствуют пузырьки захваченного воздуха, особенно в отсеках для рабочего и сравнительного электродов. Отрегулировать уровень электролита на 5—8 мм выше электродов.

7.1.4 При применении магнитной мешалки, погрузить магнитную вертушку и разместить крышку ячейки в соответствующем месте так, чтобы измерительный электрод находился напротив отсека со сравнительным электродом. При выключенной магнитной мешалке поместить ячейку по центру мешалки и соединить выходное отверстие газа с трубкой для сжигания.

7.1.5 Соединить электроды с микрокулонометром через соответствующие соединительные штепсели.

## 7.2 Микрокулонометр и самописец

Собрать и соединить микрокулонометр и самописец (и/или интегратор) в соответствии с инструкциями изготовителя. Общая схема показана на рисунке 1.

**Примечание** — Для некоторых инструментов рекомендуется, чтобы блок микрокулонометра не располагался на верху печи без теплозащитного слоя между двумя блоками (см. инструкции изготовителя).

## 7.3 Ленточный нагреватель

Для некоторых инструментов необходимо независимо включать ленточный нагреватель (см. 5.1.8).

## 7.4 Типичные условия эксплуатации

Отрегулировать поток газов, температуры в пиролизной печи, ячейку для титрования и микрокулонометр до заданных условий эксплуатации. См. условия эксплуатации изготовителя для правильной установки инструмента.

## 8 Верификация аппаратуры и построение калибровочной кривой

8.1 Выбрать стандартные растворы серы (см. 4.7) для охвата ожидаемого диапазона содержания серы. Выполнить не менее трех измерений на каждом стандартном растворе.

8.2 Отрегулировать рабочие параметры согласно рекомендациям изготовителя и выбрать подходящий размер испытательной пробы.

8.3 Ввести испытательную пробу, записать введенный объем и/или массу. Если плотность стандартного раствора серы известна или определена, масса может быть вычислена по введенному объему. Взвешиваем шприц, содержащий стандартный раствор серы до и после введения с точностью не менее  $\pm 0,1$  мг. Определить разницу между двумя массами для вычисления введенной массы. Рекомендуется равномерная скорость введения раствора в пределах от 0,1 до 1,0 мкл/с.

Для объемного введения является важным учесть наличие пробы в игле шприца, так называемого «свободного места в игле». Следовательно, введенный объем следует вычислять по извлеченному поршню до соответствующей метки на шкале шприца перед введением и записанному объему. Игла затем помещается через мембрану в трубку для сжигания, обеспечивая испарение оставшейся пробы в игле. Как только базовая линия возвращается в стабильное положение, аппарат готов к работе.

8.4 Проверить форму пика серы.

8.4.1 Пик серы должен быть правильной формы [см. рисунок 3b)].

8.4.2 Если пик затягивается [см. рисунок 3a)], увеличивать усиление или смещение регулировки малыми частями до тех пор, пока пик не примет правильную форму.

8.4.3 Если пик имеет излишнее колебание [см. рисунок 3 c)], уменьшать усиление или смещение регулировки малыми частями до тех пор, пока пик не примет правильную форму.

8.5 Записать площадь пика вручную или с помощью интегратора (см. 5.1.7) или системы регистрации данных. С помощью ручных инструментов измерить  $\frac{1}{2}$  ширины пика у его основания и высоту пика.

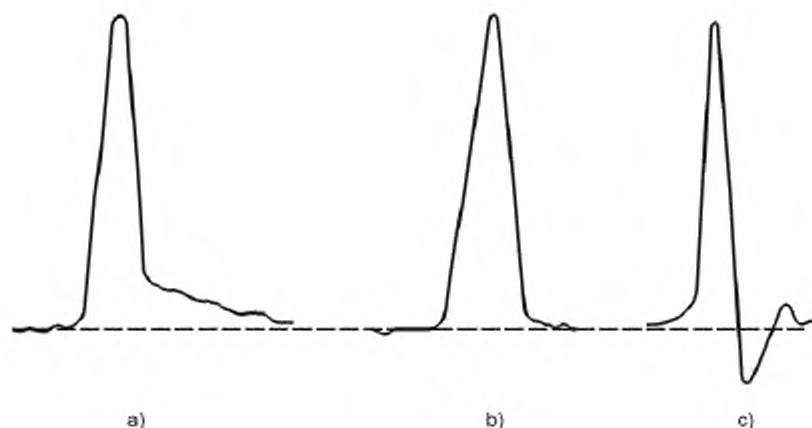
8.6 Отобразить среднюю площадь пика для каждого стандарта по отношению к массе серы, в миллиграммах (мг), для каждой серии стандартных растворов серы.

Так как не вся сера в окислительных условиях печи преобразовывается в диоксид серы ( $\text{SO}_2$ ) и часть серы преобразовывается в триоксид серы ( $\text{SO}_3$ ), который не вступает в реакцию с титрантом, может потребоваться более одной серии стандартных растворов серы для охвата различных скоростей сжигания для различных проб и типов (см. 4.5—4.7). Превращение серы менее 75 % является сомнительным, и лаборанту следует проверить параметры прибора, кулонометрическую систему и методику измерения. Восстановление серы должно быть в диапазоне от 75 % до 90 %. В приложении В приведена информация по возможным ошибкам и корректирующим действиям. Дополнительная информация должна быть доступной от изготовителя инструмента.

8.7 Отмечать точки на калибровочных кривых с частотой, гарантирующей соблюдение эксплуатационных условий.

8.8 Рекомендуется, чтобы ежедневно, или после каждых 10 измерений, исследовался раствор серы, близкий по характеристикам к последней испытательной пробе, и результаты проверялись на соответствие в пределах сходимости настоящего стандарта. Это может быть сделано по стандартному

раствору (см. 4.7), отличному от стандартного раствора, по которому строится калибровочная кривая (см. 8.1).



а) затягивающийся пик, б) правильная форма, в) излишнее колебание

Рисунок 3 — Формы пиков серы

## 9 Методика выполнения

9.1 Определить плотность пробы при окружающей температуре лаборатории с точностью до  $\pm 0,1 \text{ кг/м}^3$  в соответствии с ГОСТ ISO 12185 или ISO 3675.

Если температура введения пробы более чем на  $3 \text{ }^\circ\text{C}$  выше температуры определения плотности или если плотность измеряется при стандартной температуре, может быть применим [1] для вычисления плотности при температуре введения.

### 9.1.1 Система шприцевого ввода

С помощью чистого шприца (см. 5.2) выполнить операции, указанные в 8.3—8.5, и записать площадь пика. Выполнить не менее трех измерений пробы и вычислить среднее значение.

### 9.1.2 Система лодочного ввода

Система лодочного ввода должна быть собрана в соответствии с инструкциями изготовителя. Выполнить не менее трех измерений пробы и вычислить среднее значение.

9.2 По соответствующей калибровочной кривой (см. 8.6) найти массу серы в испытательной пробе.

## 10 Расчет

10.1 Вычислить содержание серы  $W_S$ , мг/кг, по формуле

$$W_S = \frac{m_{S,t}}{m_{test}}, \quad (3)$$

где  $m_{S,t}$  — масса серы в испытательной пробе, полученная по калибровочной кривой, мкг;

$m_{test}$  — масса испытательной пробы, г.

10.2 Если образец был разбавлен для получения испытательной пробы, вычислить содержание серы по формуле

$$W_S = m_{S,t} \cdot \frac{m_{S,t}}{m_{test1}}, \quad (4)$$

где  $m_{test1}$  — масса образца в массе испытательной пробы  $m_{test}$  мкг.

10.3 Содержание серы может быть вычислено по электрохимическим данным и измерениям площади пика, как приведено в приложении С. Значения, прямо вычисленные по данному способу, дают информацию по восстановлению серы ( $SO_2$ ), необходимую для установочных параметров аппаратуры.

## 11 Выражение результатов

Записать содержание серы с точностью до  $\pm 0,1$  мг/кг для значений менее 10 мг/кг, и с точностью до  $\pm 1$  мг/кг для значений от 10 до 100 мг/кг.

## 12 Прецизионность

### 12.1 Общие положения

Прецизионность результатов межлабораторных испытаний матрицы проб с содержаниями серы в диапазоне от 1 до 110 мг/кг, определенная статистическим исследованием в соответствии с [2], приведена в 12.2 и 12.3.

### 12.2 Сходимость $r$

Различие между результатами двух испытаний, полученными одним и тем же лаборантом на одном и том же оборудовании при постоянных эксплуатационных условиях на идентичном испытательном материале за более или менее длительный период времени, при правильном выполнении метода испытаний превышает следующее значение только в одном случае из 20  $r = 0,063 \cdot X$ , где  $X$  — среднее значение сравниваемых результатов.

### 12.3 Воспроизводимость $R$

Различие между результатами двух одиночных и независимых испытаний, полученных различными лаборантами, работающими в различных лабораториях, на идентичном испытательном материале за более или менее длительный период времени, при правильном выполнении метода испытаний, превышает следующее значение только в одном случае из 20  $R = 0,147 \cdot X$ , где  $X$  — среднее значение сравниваемых результатов.

## 13 Отчет об испытании

Отчет об испытании должен содержать следующую информацию:

- ссылку на настоящий стандарт, т. е. ГОСТ ISO 16591;
- тип и полную идентификацию испытанного продукта;
- результат испытания (см. раздел 11);
- выбранная испытательная температура;
- любое отклонение от указанной процедуры по соглашению;
- дату проведения испытания.

Приложение А  
(справочное)

**Определение содержания серы менее 1 мг/кг — методика ожидания**

**А.1 Общие положения**

При уровнях серы менее 1 мг/кг изготовителями рекомендуется методика ожидания, при которой помимо большей испытательной пробы, титрование образованного  $SO_2$  откладывается до тех пор, пока помехи в ячейке для титрования не минимизируются и равновесие не установится повторно. Некоторые изготовители предлагают специальную ячейку для титрования для определения содержания серы менее 1 мг/кг.

**А.2 Методика выполнения**

А.2.1 Убедиться, что ячейка для титрования тщательно вычищена, и настройка эксплуатационных условий микроулонометра выполнена согласно рекомендациям изготовителя.

А.2.2 Отобрать 10 мкл пробы в шприц объемом 25 мкл. При переключателе режимов микроулонометра в положении «работа», ввести иглу через мембрану во входную секцию трубки для сжигания и выждать время, пока игольный пик возникнет на самописце. (Некоторые инструменты имеют такие средства или аналогичную систему; см. инструкции изготовителя для выполнения данной методики).

А.2.3 Включить переключатель режимов микроулонометра в положение «ожидание», запустить счетчик времени и ввести 10 мкл испытательной пробы при скорости не более 0,3 мкл/с. Рекомендуется проворачивание вала устройства.

А.2.4 Позволить ячейке уравниваться в течение от 30 до 60 с. После общего времени сжигания от 1 до 2 мин, точно измеренного, снова включить переключатель режимов в положение «работа».

**Примечание** — Эта процедура является причиной появления формы пика.

А.2.5 Повторить процедуры, приведенные в А.2.2—А.2.4 с соответствующим стандартным раствором серы (см. 4.7) и затем с растворителем, используемым в стандартном растворе (см. 4.5). Использовать одинаковую продолжительность периода сжигания (времени «ожидания»), что и для испытательной пробы.

А.2.6 Отобразить площади пиков для измерений и вычислить содержание серы пробы по линейному графику концентраций стандартного раствора серы и растворителя.

**Приложение В**  
**(справочное)**

**Устранение неисправностей**

**В.1 Базовая линия с помехами и/или слабый отклик**

**В.1.1 Пузырьки газа**

Пузырьки газа могут накапливаться в ячейках измерительного и/или сравнительного электродов. Пузырьки газа могут быть удалены промывкой электролитом. В случае наличия пузырьков в ячейке для сравнительного электрода, поднять электрод и позволить электролиту перетечь из вертикальной секции. Снова погрузить электрод.

**В.1.2 Загрязненные измерительный и рабочий электроды**

Процедуры очистки электродов производить в соответствии с инструкциям изготовителя.

**В.1.3 Регулировка газа**

Замена регуляторов, которые дают плохую регулировку давления и/или потока на двухступенчатые.

**В.1.4 Отложения трубки для сжигания**

**Примечание** — Каждый изготовитель имеет собственные процедуры для очистки и восстановления стеклянной посуды.

Углеродсодержащие отложения или «активные участки» могут возникнуть в трубке для сжигания. Углеродсодержащие отложения во входной секции образуются, когда входная температура слишком высока и/или сжигаются пробы с излишней конечной точкой кипения (FBP). Прокалить углеродные отложения в струе воздуха, удалив трубку, при необходимости. Углеродсодержащие отложения в холодной секции на выходе трубки являются результатом чрезмерно больших испытательных проб или нехватки кислорода (слишком малая скорость потока). Прокалить в струе воздуха.

Если вышеупомянутая процедура не позволяет восстановить удовлетворительную базовую линию, то причиной могут быть «активные участки», образованные вследствие локального изменения свойств трубки. Обработка трубки плавиковой кислотой 50:50 (по объему) может восстановить трубку. Если трубка не восстановится, утилизировать трубку.

**Примечание** — Плавиковая кислота является очень коррозионной и агрессивной при контакте с кожей и ногтями. Плавиковая кислота особенно опасна для глаз. При обращении с плавиковой кислотой следует одевать подходящие перчатки и защиту для лица.

Если углеродсодержащие отложения образовались на выходном отверстии трубки для сжигания, то вероятно, что отложения образовались также на входе газа в ячейку. В данном случае, слить электролит из ячейки через отсек для измерительного электрода, оставив электролит в ответвлении для сравнительного электрода, и удалить крышку ячейки. Добавить небольшое количество концентрированной плавиковой кислоты (см. примечание, приведенное в данном пункте) в корпус ячейки, наклонить ячейку и позволить кислоте стечь через трубку для газа. Как только углеродные отложения исчезнут, тщательно промыть ячейку водой, не затрагивая электролит в ответвлении для сравнительного электрода. Окончательно, промыть ячейку через оба ответвления свежим электролитом. Не позволять плавиковой кислоте контактировать с ячейкой более 1 мин для предотвращения вредного воздействия кислоты.

**В.1.5 Статические помехи**

При высокочувствительных настройках может возникнуть нестабильность базовой линии, если в области ячейки для титрования существует статическое поле. Эффект может быть минимизирован с помощью заземления двигателя мешалки и применением заземленной клетки Фарадея вокруг ячейки (см. 5.1.5, второй абзац). Следует обратиться к инструкциям изготовителя.

**В.1.6 Предполагаемая неисправность усилителя**

Следует обратиться к инструкциям изготовителя или обратиться к поставщику.

**В.1.7 Самописец (если применяется)**

Если усиление самописца слишком высоко, это может являться причиной помех базовой линии.

**В.2 Сдвиг базовой линии**

Если сдвиг базовой линии становится больше с увеличением затухания, вероятно, что это происходит вследствие примесей в подаваемом газе. Вмонтировать адсорбер, оснащенный активированным молекулярным ситом с размером ячейки 5А в соответствующую линию.

**В.3 Взрыв при введении**

Если возникает небольшой взрыв при введении испытательной пробы, то это происходит вследствие протекающей мембраны, которая должна быть заменена. Признаками изношенной мембраны являются маленькие кусочки резины во входе трубки сразу за мембраной. Осторожно извлечь данные кусочки при замене мембраны.

**В.4 Недостоверные результаты прецизионности**

Недостоверные результаты прецизионности могут возникнуть вследствие изношенности микрошприца, мембраны или загрязнения, из-за протечки контейнеров с пробой.

**В.5 Отклонение пика**

В.5.1 Если пик отклоняется, и базовая линия смещается вниз, это может быть вследствие диффузии раствора йода из рабочего электрода в ответвлении. Ячейка не успела достичь равновесия, или стеклянный шлиф надлежаще не запечатан. Немного смазать соединение и повторно соединить. Следует обратиться к инструкциям изготовителя.

В.5.2 Если пик отклоняется, и отклонение не корректируется путем уменьшения наклона, то загрязнены центральные электроды и/или закончился электролит. Очистить электроды, как указано в инструкции изготовителя по эксплуатации, и приготовить свежий электролит.

**Приложение С**  
**(справочное)**

**Вычисление содержания серы по электрохимическим данным**

**С.1 Вычисление**

С.1.1 Вычисление основывается на кулонометрической замене ионов триодида (йода), поглощенных в реакции ячейки для титрования микрокулометра [см. формулу (2)]. Количество образуемого реагирующего вещества (ионов триодида) между началом и прерыванием тока в конце титрования прямо пропорционально чистому перенесенному заряду  $Q$ .

С.1.2 В большинстве случаев пропускается такой постоянный ток, чтобы произведение тока  $i$ , в амперах (кулон в секунду), на время  $T$ , в секундах, требуемое для достижения конечной точки, равнялось значению заряда  $Q$ , в кулонах, необходимого для образования эквивалента йода реагирующего вещества; таким образом,  $Q = iT$ . Следовательно число эквивалентов реагирующего вещества равно  $Q/F$ , где  $F$  — постоянная Фарадея при 96500 С на эквивалент (C/eq).

С.1.3 Следовательно, уравнением, которое следует решить для нахождения содержания серы, является

$$w_S = \frac{m_{S,t}}{m_{test}} = \frac{[Q(C)/F(C/eq)] \cdot 16 \text{ g/eq}}{m_{test}}, \quad (\text{C.1})$$

где  $w_S$  — концентрация серы в испытательной пробе;

$m_{S,t}$  — масса серы в испытательной пробе;

$m_{test}$  — масса испытательной пробы.

Масса серы в испытательной пробе  $m_{S,t}$ , мкг, определяется по формуле (C.2)

$$m_{S,t} = A \cdot \frac{U \cdot V \cdot 60 \cdot 10^{-3} \cdot 16 \cdot 10^6}{R \cdot 96500 \cdot (A \cdot s/C) \cdot f}, \quad (\text{C.2})$$

где  $A$  — площадь пика, выраженная в квадрате принятой размерности длины;

$U$  — милливольтный шаг масштабного отклонения самописца, выраженное в милливольтях на ту же шкалу длины, что и  $A$ ;

$V$  — скорость протяжки ленты самописца, размерность которой выражена в тех же единицах длины, что и  $A$ , в минуту;

60 — количество секунд в минуте;

$10^{-3}$  — вольт в милливольте;

16 — грамм-эквивалент серы;

$10^6$  — количество микрограмм в грамме;

$R$  — положения переключателя диапазона микрокулометра, Ом;

$A \cdot s/C$  — преобразование кулона в ампер-секунды;

$f$  — коэффициент восстановления (отношение полученного известного содержания серы стандартных растворов).

Так как  $V/R = I$  (ампер),

$$Q = \frac{A \cdot U \cdot V \cdot 60 \cdot 10^{-3}}{R}. \quad (\text{C.3})$$

Следовательно,

$$m_{S,t} = A \cdot \frac{U \cdot V \cdot 60 \cdot 10^{-3} \cdot 16 \cdot 10^6}{R \cdot 96500 \cdot f}, \quad (\text{C.4})$$

и содержание серы,  $W_S$ , мг/кг, вычисляется

$$W_S = \frac{A \cdot U \cdot V \cdot 9,948}{R \cdot f \cdot m_{test}}, \quad (\text{C.5})$$

где  $m_{test}$  — масса испытательной пробы, г.



**Приложение ДА**  
**(справочное)**

**Сведения о соответствии ссылочных международных стандартов  
межгосударственным стандартам**

Таблица ДА.1

Обозначение ссылочного международного стандарта	Степень соответствия	Обозначение и наименование соответствующего межгосударственного стандарта
ISO 3170:2004	NEQ	ГОСТ 31873—2012 «Нефть и нефтепродукты. Методы ручного отбора проб»
ISO 3171:1988	NEQ	ГОСТ 2517—2012 «Нефть и нефтепродукты. Методы отбора проб»
ISO 3675:1998	IDT	ГОСТ ISO 3675—2014 «Нефть сырая и нефтепродукты жидкие. Лабораторный метод определения плотности с использованием ареометра»
ISO 3696:1987	—	*
ISO 12185:1996	IDT	ГОСТ ISO 12185—2009 «Нефть и нефтепродукты. Определение плотности с использованием плотномера с осциллирующей U-образной трубкой»
<p>* Соответствующий межгосударственный стандарт отсутствует. До его утверждения рекомендуется использовать перевод на русский язык данного международного стандарта. Перевод данного международного стандарта находится в Федеральном информационном фонде стандартов.</p> <p>Примечание — В настоящей таблице использованы следующие условные обозначения степени соответствия стандартов:</p> <ul style="list-style-type: none"> <li>- IDT — идентичные стандарты;</li> <li>- NEQ — неэквивалентные стандарты.</li> </ul>		

**Библиография**

- [1] ISO 91-1:1992 Petroleum measurement tables — Part 1: Tables based on reference temperatures of 15 degrees C and 60 degrees F  
(Таблицы измерений параметров нефти. Часть 1. Таблицы, основанные на стандартных температурах 15 °С и 60 °F)
- [2] ISO 4259:2006 Petroleum products — Determination and application of precision data in relation to methods of test  
(Нефтепродукты. Определение и применение данных прецизионности в отношении методов испытания)
- [3] ISO 4260:1987 Petroleum products and hydrocarbons — Determination of sulfur content — Wickbold combustion method  
(Нефтепродукты и углеводороды. Определение содержания серы. Метод сжигания по Викбольду)

УДК 665.7:620.113

МКС 75.080

IDT

Ключевые слова: нефтепродукты, содержание серы, метод окислительной микрокулонометрии

---

**БЗ 12—2018/23**

Технический редактор *В.Н. Прусакова*  
Корректор *И.А. Королева*  
Компьютерная верстка *А.Н. Золотаревой*

Сдано в набор 02.11.2018. Подписано в печать 22.11.2018. Формат 60×84<sup>1</sup>/<sub>8</sub>. Гарнитура Ариал.  
Усл. печ. л. 2,32 Уч.-изд. л. 2,10.

Подготовлено на основе электронной версии, предоставленной разработчиком стандарта

---

Создано в единичном исполнении ФГУП «СТАНДАРТИНФОРМ» для комплектования Федерального информационного фонда стандартов, 117418 Москва, Нахимовский пр-т, д. 31, к. 2.  
[www.gostinfo.ru](http://www.gostinfo.ru) [info@gostinfo.ru](mailto:info@gostinfo.ru)