
МЕЖГОСУДАРСТВЕННЫЙ СОВЕТ ПО СТАНДАРТИЗАЦИИ, МЕТРОЛОГИИ И СЕРТИФИКАЦИИ
(МГС)
INTERSTATE COUNCIL FOR STANDARDIZATION, METROLOGY AND CERTIFICATION
(ISC)

МЕЖГОСУДАРСТВЕННЫЙ
СТАНДАРТ

ГОСТ
31610.39—
2017
(IEC/TS60079-39:2015)

ВЗРЫВООПАСНЫЕ СРЕДЫ

Часть 39

**Искробезопасные системы с электронным
ограничением длительности искрового разряда**

(IEC/TS 60079-39:2015, MOD)

Издание официальное



Москва
Стандартинформ
2018

Предисловие

Цели, основные принципы и основной порядок проведения работ по межгосударственной стандартизации установлены в ГОСТ 1.0—2015 «Межгосударственная система стандартизации. Основные положения» и ГОСТ 1.2—2015 «Межгосударственная система стандартизации. Стандарты межгосударственные, правила и рекомендации по межгосударственной стандартизации. Правила разработки, принятия, обновления и отмены»

Сведения о стандарте

1 ПОДГОТОВЛЕН Автономной некоммерческой национальной организацией «Ех-стандарт» (АННО «Ех-стандарт») на основе собственного перевода на русский язык англоязычной версии документа, указанного в пункте 5

2 ВНЕСЕН Федеральным агентством по техническому регулированию и метрологии

3 ПРИНЯТ Межгосударственным советом по стандартизации, метрологии и сертификации (протокол от 30 ноября 2017 г. № 52)

За принятие проголосовали:

Краткое наименование страны по МК (ИСО 3166) 004—97	Код страны по МК (ИСО 3166) 004—97	Сокращенное наименование национального органа по стандартизации
Беларусь	BY	Госстандарт Республики Беларусь
Казахстан	KZ	Госстандарт Республики Казахстан
Киргизия	KG	Кыргызстандарт
Россия	RU	Росстандарт
Таджикистан	TJ	Таджикстандарт
Узбекистан	UZ	Узстандарт

4 Приказом Федерального агентства по техническому регулированию и метрологии от 30 октября 2018 г. № 875-ст межгосударственный стандарт ГОСТ 31610.39—2017 (IEC/TS 60079-39:2015) введен в действие в качестве национального стандарта Российской Федерации с 1 июня 2019 г.

5 Настоящий стандарт является модифицированным по отношению международному документу IEC/TS 60079-39:2015 «Взрывоопасные среды. Часть 39. Искробезопасные системы с электронным ограничением длительности искрового разряда» («Explosive atmospheres — Part 39: Intrinsically safe systems with electronically controlled spark duration limitation», MOD) путем внесения дополнительных положений, обусловленных потребностями национальных экономик стран, указанных выше. Дополнительные положения выделены курсивом, а объяснение причин их внесения дано во введении.

Ссылки на международные стандарты, которые приняты в качестве межгосударственных стандартов, заменены в разделе «Нормативные ссылки» и тексте стандарта ссылками на соответствующие идентичные и модифицированные межгосударственные стандарты.

Международный стандарт разработан Техническим комитетом по стандартизации TC 31 «Оборудование для взрывоопасных сред» Международной электротехнической комиссии (IEC).

Сведения о соответствии ссылочных межгосударственных стандартов международным стандартам, использованным в качестве ссылочных в примененном международном документе, приведены в дополнительном приложении ДА

6 ВЕДЕН ВПЕРВЫЕ

Информация об изменениях к настоящему стандарту публикуется в ежегодном информационном указателе «Национальные стандарты», а текст изменений и поправок — в ежемесячном информационном указателе «Национальные стандарты». В случае пересмотра (замены) или отмены настоящего стандарта соответствующее уведомление будет опубликовано в ежемесячном информационном указателе «Национальные стандарты». Соответствующая информация, уведомление и тексты размещаются также в информационной системе общего пользования — на официальном сайте Федерального агентства по техническому регулированию и метрологии в сети Интернет (www.gost.ru)

© Стандартиформ, оформление, 2018



В Российской Федерации настоящий стандарт не может быть полностью или частично воспроизведен, тиражирован и распространен в качестве официального издания без разрешения Федерального агентства по техническому регулированию и метрологии

Содержание

1 Область применения	1
2 Нормативные ссылки	1
3 Термины и определения	2
4 Структурная схема Power-i	3
5 Требования к устройствам системы Power-i	4
5.1 Общие положения	4
5.2 Источник Power-i	4
5.3 Полевое устройство Power-i	5
5.4 Проводка Power-i	7
5.5 Ограничитель Power-i	7
5.6 Контрольно-измерительные приборы для проверки контура Power-i	7
5.7 Классы применения Power-i	8
6 Требования к системе	8
6.1 Выбор допустимого класса Power-i по току для источника Power-i	8
6.2 Проверка системы Power-i	9
7 Оценки и испытания	11
7.1 Методика определения параметров безопасности	11
7.2 Типовое испытание	11
7.3 Контрольное испытание	11
8 Маркировка устройств Power-i	12
8.1 Общие положения	12
8.2 Примеры маркировки	12
9 Документация	13
Приложение А (обязательное) Оценка параметров безопасности Power-i	14
Приложение В (справочное) Объяснение и подробное описание основных принципов Power-i	26
Приложение С (справочное) Примеры устройств и систем Power-i	34
Приложение D (справочное) Пример подключения устройств в системе Power-i при помощи проводки Power-i	38
Приложение ДА (справочное) Сведения о соответствии ссылочных межгосударственных стандартов международным стандартам, использованным в качестве ссылочных в примененном международном документе	39

Введение

Настоящий стандарт модифицирован по отношению к первому изданию международного документа IEC/TS 60079-39:2015.

Стандарт является одним из стандартов по видам взрывозащиты для оборудования, применяемого во взрывоопасных средах.

Стандарт предназначен для нормативного обеспечения обязательной сертификации и испытаний.

Настоящий стандарт следует применять вместе с ГОСТ 31610.0 и другими стандартами серии ГОСТ 31610.

Настоящий стандарт разработан в связи с острой потребностью наличия критериев для применения искробезопасных систем с электронным ограничением длительности искрового разряда.

Искробезопасные системы с электронным управлением длительностью искрового разряда могут обеспечивать более высокий уровень мощности искробезопасных цепей при сохранении уровня взрывозащиты «ib» или «ic». Помимо ограничения напряжения и тока (как и в стандартных искробезопасных цепях), в указанных системах также ограничивается длительность искрового разряда, что влечет за собой ограничение количества энергии, доступной для воспламенения.

На цели Power-i распространяются общие требования по установке искробезопасного оборудования.

Применение данной новой технологии позволит достичь значительных улучшений в области промышленного применения оборудования с видом взрывозащиты «искробезопасная электрическая цепь «i». В тоже время данная технология потребует использования нового и более широкого подхода при применении вида взрывозащиты «искробезопасная электрическая цепь «i». Настоящий стандарт устанавливает требования к конструкции и установке искробезопасных электрических систем с электронным управлением длительностью искрового разряда для обеспечения более высокой мощности при сохранении уровня взрывозащиты «ib» или «ic» для групп IIC и IIB.

В настоящий стандарт включены дополнительные по отношению к международному документу IEC/TS 60079-39:2015 положения (слова), отражающие потребности экономик стран СНГ, которые выделены курсивом, а именно:

- в разделе 2 «Нормативные ссылки» на международные стандарты заменены соответственно на межгосударственные стандарты;

- примеры маркировки в разделе 8.2 приведены в соответствии с требованиями ГОСТ 31610.0.

Поправка к ГОСТ 31610.39—2017 (IEC/TS 60079-39:2015) Взрывоопасные среды. Часть 39. Искробезопасные системы с электронным ограничением длительности искрового разряда

В каком месте	Напечатано	Должно быть		
Предисловие. Таблица согласования	—	Армения	AM	Минэкономики Республики Армения

(ИУС № 3 2020 г.)

ВЗРЫВООПАСНЫЕ СРЕДЫ

Часть 39

Искробезопасные системы с электронным ограничением длительности искрового разряда

Explosive atmospheres. Part 39. Intrinsically safe systems with electronically controlled spark duration limitation

Дата введения — 2019—06—01

1 Область применения

Настоящий стандарт устанавливает требования к конструкции, проведению испытаний, монтажу и техническому обслуживанию оборудования и систем Power-i, в которых применяется электронное ограничение длительности искрового разряда для обеспечения необходимого уровня искробезопасности.

Настоящий стандарт устанавливает требования к искробезопасному оборудованию и проводке, предназначенным для применения во взрывоопасных средах и к связанному оборудованию, предназначенному для подключения к искробезопасным цепям, которые располагаются во взрывоопасных средах.

Требования настоящего стандарта не распространяются на уровень взрывозащиты «ia», а также цепи с программным управлением.

Настоящий стандарт распространяется на электрооборудование, работающее при напряжении не более 40 В постоянного тока, и с коэффициентом безопасности 1,5 групп и подгрупп IIB, IIA, I и III, а также на оборудование «ic» подгруппы IIC с коэффициентом безопасности 1,0. В отношении оборудования «ib» подгруппы IIC с коэффициентом безопасности 1,5 данный стандарт может применяться только при напряжении не более 32 В постоянного тока.

Данный вид взрывозащиты применяют на электрооборудовании, электрические цепи которого не способны сами привести к взрыву окружающей взрывоопасной среды.

Настоящий стандарт распространяется на искробезопасное оборудование и системы, в которых применяется электронное ограничение длительности искрового разряда для обеспечения большей электрической мощности при поддержании необходимого уровня безопасности.

Настоящий стандарт также распространяется на электрооборудование или части электрооборудования, расположенные вне взрывоопасной среды или имеющие другой вид взрывозащиты из *стандартов ГОСТ, разработанных на основе серии стандартов IEC 60079*, когда искробезопасность электрических цепей во взрывоопасных средах может зависеть от проектирования и конструкции подобного электрооборудования или его частей.

Настоящий стандарт применяют для оценки возможности применения электрических цепей во взрывоопасных средах.

Настоящий стандарт дополняет и изменяет требования *ГОСТ 31610.0, ГОСТ 31610.11, ГОСТ IEC 60079-14, ГОСТ IEC 60079-17 и ГОСТ IEC 60079-25*.

2 Нормативные ссылки

В настоящем стандарте использованы нормативные ссылки на следующие межгосударственные стандарты:

ГОСТ 31610.0—2014/IEC 60079-0:2011 Взрывоопасные среды. Часть 0. Оборудование. Общие требования

ГОСТ 31610.11—2014/IEC 60079-11:2010 Взрывоопасные среды. Часть 11. Оборудование с видом взрывозащиты «искробезопасная электрическая цепь i»

ГОСТ IEC 60079-14—2013 Взрывоопасные среды. Часть 14. Проектирование, выбор и монтаж электроустановок

ГОСТ IEC 60079-25—2016 Взрывоопасные среды. Часть 25. Искробезопасные электрические системы

Примечание — При пользовании настоящим стандартом целесообразно проверить действие ссылочных стандартов в информационной системе общего пользования — на официальном сайте Федерального агентства по техническому регулированию и метрологии в сети Интернет или по ежегодному информационному указателю «Национальные стандарты», который опубликован по состоянию на 1 января текущего года, и по выпускам ежемесячного информационного указателя «Национальные стандарты» за текущий год. Если ссылочный стандарт заменен (изменен), то при пользовании настоящим стандартом следует руководствоваться замененным (измененным) стандартом. Если ссылочный стандарт отменен без замены, то положение, в котором дана ссылка на него, применяется в части, не затрагивающей эту ссылку.

3 Термины и определения

В настоящем стандарте применены термины по ГОСТ 31610.0 и ГОСТ 31610.11, а также следующие термины с соответствующими определениями:

3.1 Power-i (Power-i): Подход по обеспечению искробезопасности, при котором уровень взрывозащиты обеспечен ограничением напряжения и тока, а также с электронным ограничением длительности искрового разряда.

Примечания

1 Power-i включает в себя устройства Power-i и проводку Power-i.

2 В состав Power-i входят электрические цепи, которые в режиме Power-i могут работать при значениях напряжения и тока, превышающих значения, указанные в ГОСТ 31610.11.

3.2 устройство Power-i (Power-i device): Источник питания Power-i, полевое(ые) устройство(а) Power-i и (если используется) устройство(-а) развязки Power-i.

3.3 ограничитель Power-i (Power-i terminator): Устройство для предотвращения отражений волн напряжения и тока на конце проводки.

Примечание — Ограничитель Power-i используется только при использовании проводки Power-i для передачи данных.

3.4 источник Power-i (Power-i source): Источник питания для устройств Power-i, обеспечивающий отключение питания в случае неисправности.

Примечание — Источник Power-i работает в двух режимах: режим Power-i и режим отключения.

3.5 полевое устройство Power-i (Power-i-field device): Устройство, подключаемое к одному источнику Power-i посредством проводки Power-i.

Примечание — Полевые устройства Power-i могут быть дополнительно соединены с другими устройствами (например, нагрузками).

3.6 режим Power-i (Power-i mode): Режим работы источника питания Power-i передающего номинальную выходную мощность Power-i.

Примечание — В данном режиме допустимые значения напряжения и тока могут превышать значения кривых и значения, указанные в таблицах ГОСТ 31610.11.

3.7 режим отключения (shutdown mode): Режим работы источника Power-i после обнаружения разряда.

3.8 импульс искрового разряда (spark pulse): Данные, получаемые при разряде в системе Power-i.

Примечание — Различают импульс при замыкании цепи и при размыкании цепи.

3.9 время отклика системы Power-i (Power-i response time)

3.9.1 время отклика источника, $t_{\text{отклика источника}} (t_{\text{resp-source}})$: Максимальное время задержки с момента обнаружения импульса искрового разряда до перехода в режим отключения (относится только к источнику Power-i).

3.9.2 **время отклика магистральной линии**, $t_{\text{отклика магистр.линии}}$ ($t_{\text{resp-trunk}}$): Время прохождения сигнала по применяемому магистральному кабелю (относится только к проводке Power-i).

3.9.3 **время отклика системы**, $t_{\text{отклика системы}}$ ($t_{\text{resp-system}}$): Время с момента появления искрового разряда до снижения мощности искры до безопасного уровня в режиме отключения системы Power-i.

3.10 **коэффициент оценки AF** (assessment factor AF): Коэффициент ослабления или чувствительности полевых устройств Power-i и проводки Power-i.

Примечания

1 Необходимо различать между:

- коэффициентом оценки для полевых устройств Power-i, ограничителя Power-i и проводки Power-i: для указанных случаев коэффициент оценки является параметром ослабления импульса разряда;
- коэффициентом оценки для источника Power-i: в данном случае коэффициент оценки является параметром, определяющим чувствительность для определения импульса искры.

2 Коэффициент оценки следует выражать в логарифмических единицах.

4 Структурная схема Power-i

В системе Power-i только один активный источник Power-i должен быть подключен посредством проводки Power-i для питания одного или нескольких полевых устройств Power-i. Самая простая структура состоит из одного активного источника Power-i, проводки Power-i и одного полевого устройства Power-i (см. рисунок 1).

Допускается использование резервных источников питания, которые являются одним активным источником мощности.

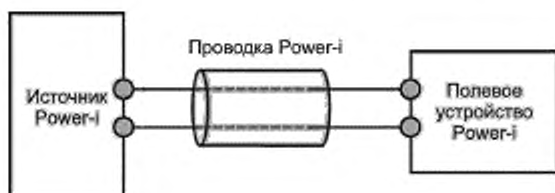


Рисунок 1 — Пример системы Power-i с самой простой структурной схемой

Система Power-i может быть расширена до сложной системы, как показано на рисунке 2.

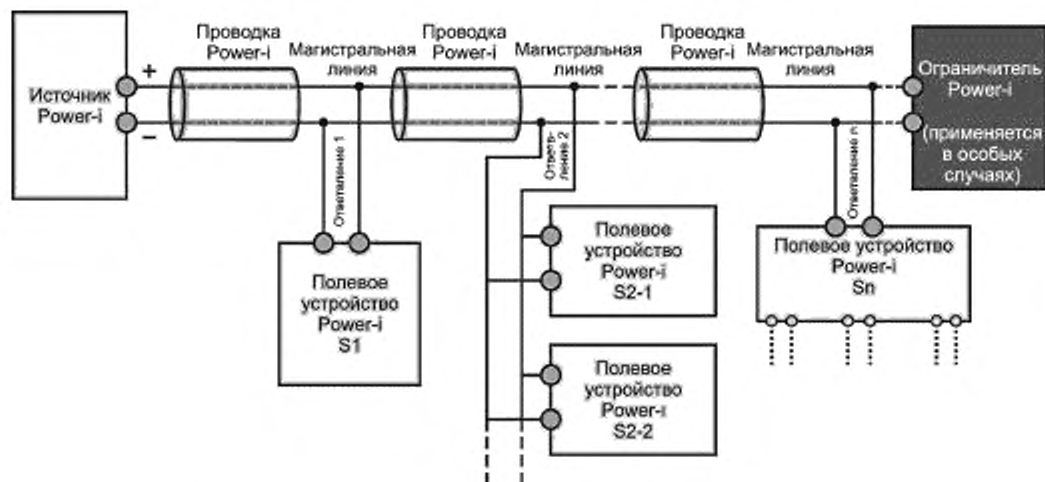


Рисунок 2 — Пример системы Power-i со сложной структурной схемой

Примечание — Подключение устройства Power-i Sn к проводке Power-i выполнено также, как и у полевых устройств Power-i S1, S2-1 или S2-2, но показано с дополнительными входами/выходами, на которые рас-

пространяются требования к обеспечению вида взрывозащиты, установленного стандартами серии IEC 60079, соответствующие области применения.

5 Требования к устройствам системы Power-i

5.1 Общие положения

Структура Power-i должна рассматриваться как система. Поэтому ко всем устройствам Power-i применяются следующие требования:

а) обнаружение искрового импульса не может быть нарушено в постоянных или переходных режимах (например, при плавном пуске) ни проводкой Power-i, ни устройствами Power-i; поэтому Power-i необходимо рассматривать как единую систему;

б) все устройства Power-i и проводка Power-i должны быть оценены и испытаны в соответствии с приложением А;

с) все устройства Power-i должны быть классифицированы в соответствии с 5.7;

д) устройства Power-i должны соответствовать требованиям *ГОСТ 31610.0*, *ГОСТ 31610.11* и *ГОСТ IEC 60079-25*, соответственно, а также требованиям других стандартов, разработанных на основе применения стандартов серии IEC 60079, например, IEC 60079-7, IEC 60079-18 (если применимо);

е) при применении данных требований необходимо дополнительно учитывать любые влияния температуры или элементов на временные характеристики и чувствительность устройств Power-i, имеющих отношение к безопасности;

ф) при испытаниях оборудования, которые требуется проводить в соответствии с настоящим стандартом, должны учитываться наиболее значительные отклонения (например, временных характеристик, чувствительности и т.д.) имеющие отношение к безопасности устройств Power-i.

5.2 Источник Power-i

В системе Power-i должен быть только один активный источник Power-i. Источник Power-i должен располагаться только на одном конце проводки (магистральной линии) Power-i.

Источник Power-i должен обнаруживать искровой разряд при замыкании (возникающий при коротком замыкании в электрической цепи, вызывающий изменение тока $+ \frac{di}{dt}$) и искровой разряд при замыкании (возникающий при размыкании электрической цепи и вызывающий изменение тока $- \frac{di}{dt}$) и обеспечивать быстрое отключение выходной мощности при возникновении искрового разряда. На рисунке 3 показаны основные элементы источника Power-i с устройством ограничения тока с опасным обратным напряжением.

Во всех режимах работы, при которых происходит превышение искробезопасных значений, обеспечиваемых посредством ограничения мощности согласно *ГОСТ 31610.11* и *ГОСТ IEC 60079-25*, обнаружение изменений тока $\pm \frac{di}{dt}$ не должно нарушаться, в том числе и во время перехода из безопасного режима в режим Power-i.

Примечание — В режиме постоянного тока изменение тока $\frac{di}{dt}$ может подавляться и поэтому в таком режиме искровой разряд не может быть обнаружен.

Источник Power-i должен соответствовать следующим требованиям безопасности:

а) выходной ток $I_{O \text{ источника}}$ и выходное напряжение источника Power-i $U_{O \text{ источника}}$, с ограничением напряжения и тока, должны соответствовать требованиям таблицы 1 и таблицы 2;

б) источник Power-i должен быть способен обнаружить динамические изменения выходного тока $I_{O \pm \frac{di}{dt}}$ согласно А.3.2. Источник должен реагировать и затем переходить из режима Power-i в режим отключения;

с) в режиме отключения значение выходного тока $I_{\text{отключения}}$ может быть нулевым, но не должно превышать 50% значения допустимого тока $I_{O \text{ IEC}}$ установленного согласно *ГОСТ 31610.11* или *ГОСТ IEC 60079-25* с учетом соответствующего коэффициента безопасности для соответствующего класса напряжения Power-i; в этом случае применяют следующее уравнение:

$$I_{\text{отключения}} = I_{O \text{ источника}} \leq 0,51 I_{O \text{ IEC}}$$

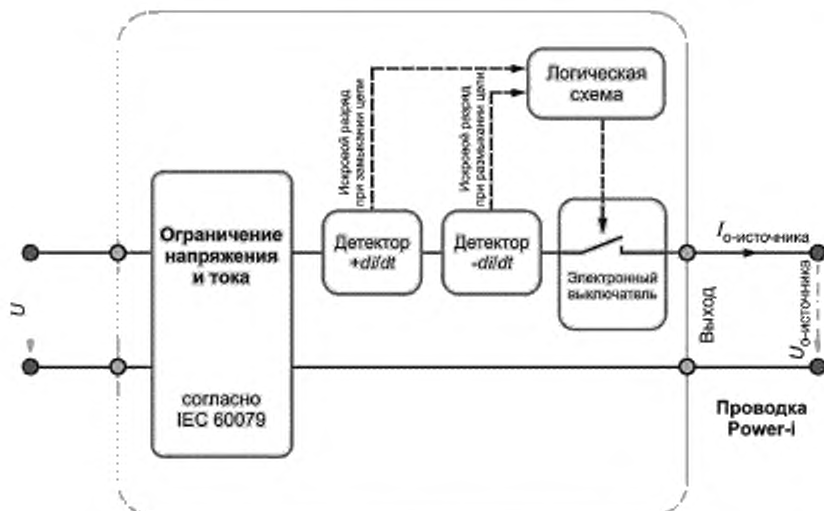


Рисунок 3 — Элементы источника Power-i с ограничением напряжения и тока

д) в течение 20 мкс, за которые информация о возникновении искрового разряда достигает источника Power-i, выходной ток источника Power-i должен быть равен или составлять менее 75% от значения I_{0-IEC} . В течение первых 20 мкс перехода в режим отключения допускается, чтобы переходной выходной ток $I_{отключения-20\text{ мкс}}$ составлял 75% от значения I_{0-IEC} (см. рисунок А.5); в этом случае применяют следующее уравнение:

$$I_{отключения-20\text{ мкс}} = I_{0\text{ источника}} \leq 0,75 I_{0-IEC};$$

е) переходной выброс выходного напряжения $U_{выброс-40\text{ мкс}}$ во время режима отключения не должен превышать номинальное выходное напряжение $U_{0\text{ источника}}$ более чем на 6 В в течение не более 40 мкс. В этом случае применяют следующее уравнение:

$$U_{выброс-40\text{ мкс}} \leq U_{0\text{ источника}} + 6\text{ В};$$

ф) источник Power-i должен соответствовать требованиям А.3.2;

г) следующие элементы источника Power-i (см. рисунок 3) влияют на безопасность и должны соответствовать требованиям 5.1 а) и б) для соответствующего вида взрывозащиты:

- ограничение выходного напряжения $U_{0\text{ источника}}$ и ограничение выходного тока $I_{0\text{ источника}}$;
- детектор $\frac{di}{dt}$ и детектор $-\frac{di}{dt}$;
- логическая схема и
- электронный выключатель;

h) выходная цепь источника Power-i должна быть изолирована от земли. Должны применяться требования к изоляции ГОСТ 31610.11.

5.3 Полевое устройство Power-i

Полевые устройства Power-i состоят из разделительного устройства и фактической нагрузки. Полевые устройства Power-i должны разделять нагрузку и проводку Power-i. Конструкция полевого устройства Power-i должна обеспечивать обнаружение искрового импульса в соответствии с данными техническими условиям.

Полевые устройства Power-i должны отвечать следующим требованиям безопасности:

- а) они должны гарантировать, что не происходит ослабления импульса искры как при замыкании, так и при размыкании, таким образом, чтобы не нарушить их обнаружение источником Power-i;
- б) при нормальных или аварийных условиях, как указано в ГОСТ 31610.11 полевое устройство Power-i должно оставаться пассивным, то есть выводы не должны быть источником энергии для системы, за исключением тока утечки, составляющего не более 50 мкА.

Значения L_1 и C_1 по *ГОСТ 31610.11* для полевых устройств Power-i не учитываются. Они учитываются в соответствии с методикой испытаний, приведенной в А.3.3;

с) должны иметь соответствующий вид взрывозащиты в соответствии с *ГОСТ 31610.0* для соответствующей взрывоопасной среды, в которой они используются;

д) параметры безопасности должны быть определены в соответствии с А.3.3;

Примечание — Поскольку соединение с проводкой Power-i является параллельным, время срабатывания Power-i для полевых устройств не учитывают.

е) все компоненты, являющиеся определяющими как для коэффициента оценки $AF_{\text{полевого устройства}}$ так и для результата испытания переходных процессов в импульсе (А.3.3.4) должны отвечать требованиям 5.1 а);

ф) входная схема полевого устройства Power-i должна быть изолирована от земли. Должны применяться требования к изоляции *ГОСТ 31610.11*.

В качестве примера на рисунке 4 показано полевое устройство Power-i, соответствующее указанным выше требованиям и которое может иметь широкое применение. Полевое устройство на рисунке 4 состоит из разделительного устройства с произвольной нагрузкой. На базовой структурной схеме полевого устройства Power-i, изображенной на рисунке 4 показаны элементы, необходимые, чтобы искры как при замыкании, так и при размыкании, не ослаблялись и это не привело бы к тому, что источник Power-i не мог их обнаружить.

На рисунке 4 индуктивность L , емкость C , все диоды и блок ограничения напряжения влияют на безопасность и должны соответствовать требованиям 5.1 для соответствующего вида взрывозащиты.

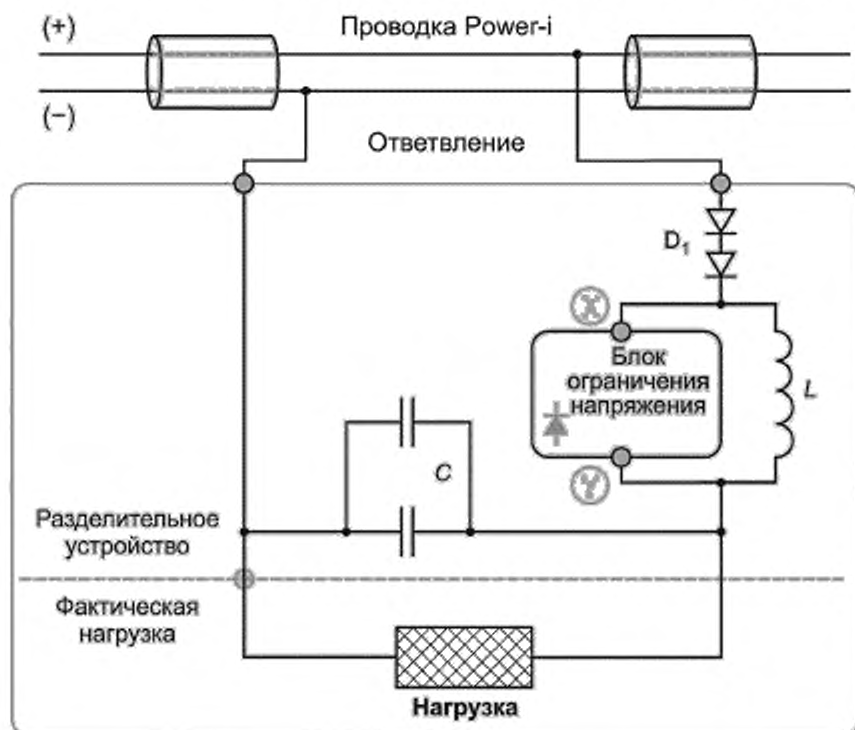


Рисунок 4 — Пример универсального полевого устройства Power-i (базовой структурной схемы)

Блок ограничения напряжения должен ограничивать положительное напряжение (плюс (+) в точке Y и минус (-) в точке X), измеряя от Y к X до значения $5\text{ В} \pm 1\text{ В}$ и должен соответствовать требованиям А.3.3.4.

Практические примеры структурной схемы, изображенной на рисунке 4, приведены в С.3.

5.4 Проводка Power-i

Проводка Power-i должна отвечать следующим требованиям:

- а) не должно быть нарушений при передаче искрового импульса, которые могут помешать обнаружению соответствующего искрового разряда при замыкании или размыкании;
- б) вся проводка Power-i (магистральный кабель питания со всеми ответвительными кабелями) должна соответствовать конкретным требованиям, приведенным в *ГОСТ 31610.11*, *ГОСТ IEC 60079-25* и *ГОСТ IEC 60079-14*;
- в) в проводке Power-i не допускается применение многожильных кабелей типа С по *ГОСТ IEC 60079-25*;
- д) время отклика системы $t_{\text{отклика системы}}$ в значительной степени зависит от длины применяемого магистрального кабеля Power-i и задержки распространения сигнала; необходимо применять требования таблицы 3;

Примечание — От параметров и длины кабеля зависит безопасность и максимальное время отклика магистральной линии Power-i (см. А.3.4).

- е) максимальная длина каждого ответвления — не более 15 м. Максимальная общая длина всех ответвлений во всей системе Power-i — 50 м;
- ф) считается, что время отклика магистрального кабеля Power-i длиной менее 40 м составляет 0,5 мкс (см. А.3.4.2). В этом случае длина каждого ответвления должна быть не более 10 м, а общая длина всех ответвлений в системе Power-i — 20 м;
- г) основополагающим значением волнового сопротивления кабеля Z_W в настоящем стандарте считается $Z_W = 100$ Ом; допустимый диапазон волнового сопротивления кабеля Z_W для проводки Power-i составляет $80 \text{ Ом} \leq Z_W \leq 120 \text{ Ом}$; указанные значения волнового сопротивления кабеля соответствуют измерительной частоте $100 \text{ кГц} \pm 20\%$.
Перечисление г) не применяется для ф);
- д) проводка должна соответствовать требованиям раздела 6 и А.3.4;
- и) использование экрана для проводки Power-i с точки зрения безопасности не является существенным; экран, если используется, может быть заземлен, при условии, что он изолирован от цепи Power-i в соответствии с требованиями к электрической прочности изоляции кабеля *ГОСТ IEC 60079-25*;
- ж) проводка Power-i должна быть изолирована от земли. Изоляция от земли должна соответствовать требованиям к диэлектрической прочности кабеля согласно *ГОСТ IEC 60079-25*.

5.5 Ограничитель Power-i

Ограничитель Power-i, если используется, должен отвечать следующим требованиям.

- а) параметры, влияющие на безопасность, должны быть определены в соответствии с А.3.5;
- б) все элементы ограничителя Power-i, предназначенные для предотвращения обратной подачи тока от ограничителя Power-i в проводку Power-i, а также все элементы, влияющие на коэффициент оценки АФ_{ограничителя} (см. А.3.5.3) важны для безопасности и должны соответствовать требованиям 5.1);
- в) должен иметь вид взрывозащиты из указанных в *ГОСТ 31610.0*, соответствующий взрывоопасной среде;
- д) входная цепь ограничителя Power-i должна быть изолирована от земли. Необходимо применять требования к изоляции от земли *ГОСТ 31610.11*.

Примечания

1 Ограничитель Power-i обеспечивает переменноточковое согласование с волновым сопротивлением подключенной магистральной линии и необходим только при передаче данных как, например, в системах полевых шин.

2 Поскольку соединение с проводкой Power-i является параллельным, время срабатывания Power-i для полевых устройств не учитывают.

Пример ограничителя Power-i показан на рисунке С.5.

5.6 Контрольно-измерительные приборы для проверки контура Power-i

Искробезопасные контрольно-измерительные приборы в соответствии с *ГОСТ 31610.11* могут подключаться непосредственно к проводке Power-i без дальнейшей проверки системы Power-i, если соблюдены следующие требования:

- а) эффективная внутренняя индуктивность L_i не превышает 5 мкГн ($L_i < 5 \text{ мкГн}$);

б) эффективная внутренняя емкость C_i не превышает 1 мкФ и входное сопротивление R_s составляет не менее 10 кОм ($R_s > 10 \text{ кОм}$);

с) входные параметры U_i и I_i контрольно-измерительного прибора должны быть не менее значений соответствующего класса напряжения и тока цепи Power-i;

д) контрольно-измерительный прибор не должен быть источником энергии для системы Power-i, за исключением тока утечки, составляющего не более 50 мкА.

Если контрольно-измерительные приборы соответствуют требованиям, предъявляемым к полевым устройствам Power, то они должны быть учтены при проверке системы Power-i в соответствии с 6.2.

Примечание — Настоящие требования не распространяются на контрольно-измерительные приборы, используемые изготовителем при производстве, испытаниях, ремонте или восстановлении.

5.7 Классы применения Power-i

Для всех устройств Power-i должны быть определены классы применения Power-i в соответствии с таблицами 1 и 2.

Таблица 1 — Определение классов Power-i по напряжению

Максимальное выходное напряжение U_o источника	Класс Power-i по напряжению
24 В	24В
32 В	32В
40 В	40В

Таблица 2 — Определение классов Power-i по току

Максимальный выходной ток I_o источника	Класс Power-i по току
0,5 А	0А5
1,0 А	1А0
1,5 А	1А5
2,0 А	2А0
2,5 А	2А5

Не допускается превышения значений, указанных в таблицах 1 и 2, при наличии учитываемых повреждений в соответствии с *ГОСТ 31610.11*.

Полевые устройства Power-i и ограничители Power-i с внутренним ограничением тока могут быть отнесены к классу Power-i по току 2А5.

Наличие внутреннего ограничителя тока не означает, что источник Power-i ограничивает ток и защищает полевое устройство Power-i или ограничитель Power-i от перегрузки и поэтому он может быть подключен даже к источнику Power-i с классом по току 2А5.

6 Требования к системе

6.1 Выбор допустимого класса Power-i по току для источника Power-i

Максимально допустимые классы Power-i по току, указанные в 5.7, зависят от выбранного класса по напряжению и от времени отклика системы $t_{\text{отклика системы}}$ с учетом группы и коэффициента безопасности для конкретных условий применения.

В таблице 3 показаны допустимые сочетания для групп I, II и III с коэффициентами безопасности 1,0 и 1,5 в зависимости от соответствующего уровня взрывозащиты.

Таблица 3 — Допустимые сочетания классов применения Power-i для источников Power-i в зависимости от времени отклика системы для всех групп (н.д. = не допускается)

Группа и коэффициент безопасности SF	Класс по напряжению	Допустимый максимальный класс Power-i источника Power-i по току						
		Время отклика системы (отклика системы)						
		1 мкс	2 мкс	4 мкс	6 мкс	8 мкс	10 мкс	12 мкс
IIC ib SF 1,5	24В	2A0	1A5	1A0	1A0	0A5	0A5	н.д.
	32В	2A0	1A5	1A0	0A5	0A5	н.д.	н.д.
IIC ic SF 1,0	24В	2A5	2A5	2A0	1A5	1A0	0A5	0A5
	32В	2A5	2A0	1A5	1A0	0A5	0A5	н.д.
	40В	2A5	1A5	1A0	1A0	0A5	н.д.	н.д.
IIB ib SF 1,5	24В	2A5	2A5	2A0	1A5	1A0	1A5	0A5
	32В	2A5	2A5	1A5	1A0	1A5	0A5	0A5
	40В	2A5	2A0	1A5	1A0	0A5	0A5	0A5
IIB ic SF 1,0 и IIA, I и III SF 1,0 и 1,5	24В	2A5	2A5	2A0	1A5	1A0	1A0	0A5
	32В	2A5	2A5	2A0	1A5	1A0	1A0	0A5
	40В	2A5	2A0	1A5	1A0	1A0	0A5	0A5

Примечания
 1 — Допустимые классы по току, приведенные в таблице 3, определены с учетом возможности повышения максимального напряжения на 1 В/мкс в случае искрового разряда.
 2 — Пример: Выбирают класс Power-i по напряжению 32 В и время отклика системы 2 мкс:
 IIC SF = 1,5: Максимально допустимый класс Power-i по току для источника Power-i составит 1A5 (1A0 и 0A5 также допускаются);
 IIB SF = 1,5: Максимально допустимый класс Power-i по току для источника Power-i составит 2A5; (2A0, 1A5, 1A0 и 0A5 также допускаются);
 3 — Допустимые значения для подгруппы IIA и групп I и III равны значениям для IIB ic.

Практические примеры применения таблицы 3 приведены в приложении D. Методики оценки, указанные в приложении A, были определены и оптимизированы под параметры значений в таблице 3 и под указанные выше требования. Условия присоединения различных устройств Power-i позволяют обеспечить взаимодействие и автоматическую настройку подключаемых устройств.

Примечание — Настоящий стандарт не распространяется на параметры, находящиеся за пределами диапазонов, указанных в таблице 1, таблице 2 или таблице 3, и они требуют специального рассмотрения.

6.2 Проверка системы Power-i

Соединения всех устройств Power-i и проводки Power-i в системе Power-i должны полностью соответствовать следующим требованиям:

Примечание — Информация об устройствах Power-i, необходимая для проведения данной проверки, указывается в документации и на маркировочной табличке каждого устройства Power-i.

а) класс Power-i по напряжению всех полевых устройств Power-i и ограничителей Power-i должен быть выше или равен классу Power-i по напряжению источника Power-i;

б) класс Power-i по току всех полевых устройств Power-i и ограничителей Power-i должен соответствовать классу по току источника Power-i в соответствии с таблицей 4.

Таблица 4 — Соответствие классов Power-i по току полевых устройств Power-i и ограничителей Power-i и классов Power-i по току источника Power-i

Класс Power-i по току источника Power-i	Допустимый класс Power-i по току полевых устройств Power-i и ограничителей Power-i
0A5	0A5 / 1A0 / 1A5 / 2A0 / 2A5
1A0	1A0 / 1A5 / 2A0 / 2A5
1A5	1A5 / 2A0 / 2A5
2A0	2A0 / 2A5
2A5	2A5

с) время отклика системы Power-i $t_{\text{отклика системы}}$ не должно превышать значений классов Power-i по току и по напряжению источника Power-i, указанных в таблице 3 для соответствующей группы, и коэффициента безопасности в зависимости от конкретного применения.

Время отклика системы Power-i $t_{\text{отклика системы}}$ определяют в соответствии с А.3.4. Применяется следующее уравнение:

$$t_{\text{отклика системы}} = t_{\text{отклика источника}} + 2t_{\text{отклика магистр. линии}}$$

d) сумма коэффициентов оценки (AF) всех полевых устройств Power-i, проводки Power-i и ограничителей Power-i в системе Power-i не должна превышать коэффициент оценки используемого источника Power-i. Коэффициенты оценки определяют в соответствии с А.3.

Применяется следующее уравнение:

$$AF_{\text{источника}} \geq (AF_{\text{ограничителя}} + AF_{\text{магистральной линии Power-i}} + AF_{\text{полевого устройства 1}} + AF_{\text{полевого устройства 2}} + \dots)$$

На рисунке 5 показан процесс оценки системы Power-i. Практические примеры приведены в приложении D.

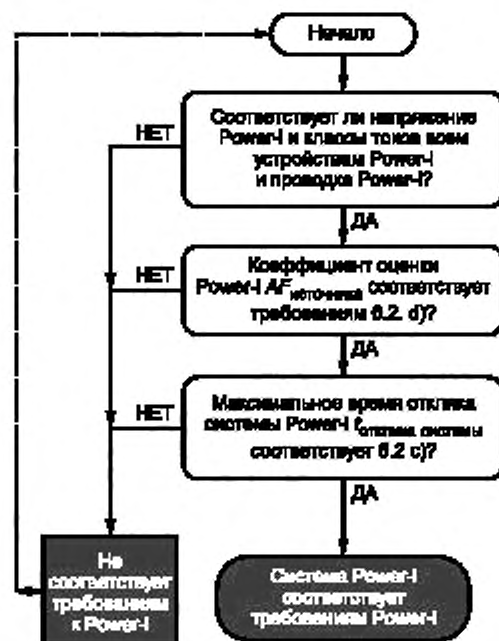


Рисунок 5 — Базовая методика оценки систем Power-i

7 Оценки и испытания

7.1 Методика определения параметров безопасности

Определение и проверка параметров безопасности устройств Power-i и проводки Power-i должны выполняться в соответствии с методиками испытаний Power-i. Подробная информация приведена в приложении А.

а) определить максимальные электрические величины относящиеся к обеспечению безопасности (напряжение U и ток I) в качестве основы для классификации по классам Power-i по напряжению и току в соответствии с пунктом 5.7;

б) определить время отклика источника Power-i $t_{\text{отклика источника}}$ (см. А.3.2.2) и время отклика магистральной линии $t_{\text{отклика магистр. линии}}$ (см. А.3.4.2);

с) определить коэффициенты оценки (AF) источника Power-i, полевого(ых) устройств(а) и, если применяется, ограничителя Power-i применяя методы испытания, указанные в А. 3.2.3, А.3.3.3 и А.3.5.3;

Примечание — При оценке безопасности системы Power-i учитывают сумму коэффициентов оценки AF всех устройств Power-i, включая проводку Power-i в системе.

д) полевые устройства Power-i и источники Power-i должны соответствовать требованиям А.3.2.5 и А.3.3.4;

Примечание — Данное испытание необходимо для обеспечения искробезопасности переходных процессов (испытание характеристик переходных процессов в импульсе).

е) источники Power-i должны пройти контрольные испытания коэффициентов оценки в соответствии с А.3.2.4.

В таблице 5 подробно представлены соответствующие методики испытаний согласно перечислениям (а)—(е) для каждого устройства Power-i и проводки Power-i.

Таблица 5 — Определение соответствующей методики испытаний Power-i

Методики испытаний Power-i	Источник Power-i	Полевое устройство Power-i	Ограничитель Power-i	Проводка Power-i
(а) Электрические параметры, влияющие на безопасность	Типовое испытание по А.3.2.1	Типовое испытание по А.3.3.1	Типовое испытание по А.3.5.1	См. А.3.4.1
(б) Максимальное время отклика $t_{\text{отклика}}$	Типовое испытание по А.3.2.2	Не применяется	Не применяется	Относится к А.3.4.2
(с) Коэффициент оценки AF	Типовое испытание по А.3.2.3	Типовое испытание по А.3.3.3	Типовое испытание по А.3.5.3	Относится к А.3.4.3
(д) Испытание переходных процессов в импульсе	Типовое испытание по А.3.2.5	Типовое испытание по А.3.3.4	Не применяется	Не применяется
(е) Испытание коэффициента оценки	Контрольное испытание А.3.2.4	Не применяется	Не применяется	Не применяется

Примечание — Методы испытаний, указанные в приложении А, основаны на применении определенных испытательных импульсов и таким образом анализируются изменения испытательных импульсов устройствами Power-i, включая проводку Power-i, что дает возможность взаимодействия и автоматической настройки различных подключаемых Power-i устройств разных производителей.

7.2 Типовое испытание

Типовые испытания должны проводиться в соответствии с таблицей 5.

7.3 Контрольное испытание

Каждый источник Power-i подвергают контрольным испытаниям для проверки коэффициента оценки AF_{источника} (таблица 5).

8 Маркировка устройств Power-i

8.1 Общие положения

На все устройства, за исключением случаев, предусмотренных данным разделом, должна быть нанесена маркировка в соответствии с ГОСТ 31610.0 и ГОСТ 31610.11, а после названия устройства: «источник», «полевое устройство» или «ограничитель» должна быть надпись «Power-i».

Если на оборудование нанесена двойная маркировка, позволяющая его применение как в системе Power-i, так и в обычной искробезопасной системе, должны быть предприняты меры, чтобы маркировка Power-i и маркировка обычной искробезопасной системы различались.

Для Power-i источников не требуется указывать выходные параметры U_o , I_o , C_o , L_o , P_o и L_o/R_o . Для полевых устройств Power-i и ограничителей Power-i не требуется указывать входные параметры U_i , I_i , C_i , L_i , P_i и L_i/R_i . Вместо этих параметров должны быть указаны следующие технические характеристики: Классы Power-i по напряжению и току, коэффициент оценки Power-i AF и время отклика Power-i $t_{отклика}$ если применяется.

8.2 Примеры маркировки

а) Блок питания:

Источник Power-i:

John Delon Ltd., SW99 2AJ UK, тип ACD-XX1;

$-5\text{ }^{\circ}\text{C} \leq T_a \leq +50\text{ }^{\circ}\text{C}$;

РТВ-Nr 13C 98765;

Серийный номер 012345;

[Ex ib Gb] IIC;

Входные параметры: $U_m = 250\text{ В}$;

Выходные параметры: 32V1A0;

$t_{отклика} = 1,2\text{ мкс}$ $AF = 12$;

б) Источник питания:

Источник Power-i:

Max Denver Ltd., UK SW99 2AJ, тип BCD-YY1;

$-10\text{ }^{\circ}\text{C} \leq T_a \leq +50\text{ }^{\circ}\text{C}$;

РТВ-Nr 13C 98722;

Серийный номер 012333;

1Ex eb mb [ib] IIC T4 Gb;

Входные параметры: $U_m = 250\text{ В}$;

Выходные параметры: 32V2A0;

$t_{отклика} = 0,7\text{ мкс}$ $AF = 10$;

с) Полевое устройство:

Полевое устройство Power-i:

Peter Pan Plc., GL99 1JA UK, тип ZZS-222A;

БАС 13 С 151860;

Серийный номер 812369;

1Ex ib mb IIC T4 Gb;

Входные параметры: 32V1A5;

$AF = 3,1$;

д) полевое устройство:

полевое устройство Power-i:

Hans Müller GmbH, 38116 Брауншвейг, D, тип 1AZS-33A;

БАС 02 А 1234;

Серийный номер 220367;

1Ex ib IIB T4 Gb;

Входные параметры: 40V1A5;

$AF = 2,8$.

9 Документация

В дополнение к требованиям раздела Документация *ГОСТ 31610.11*, в документации должны быть указаны тип устройства и параметры Power-i:

- источник Power-i: выходные параметры, $t_{\text{отклика}}$ и *AF*;
- полевые устройства Power-i и ограничитель Power-i: входные параметры и *AF*.

Для источников Power-i не требуется указывать выходные параметры U_o , I_o , C_o , L_o , P_o и L_o/R_o . Для полевых устройств Power-i и ограничителей Power-i не требуется указывать входные параметры U_i , I_i , C_i , L_i , P_i и L_i/R_i .

Приложение А
(обязательное)

Оценка параметров безопасности Power-i

А.1 Общие положения

Определение и проверка параметров безопасности устройств Power-i и проводки Power-i основаны на Power-i конкретных методиках испытаний в соответствии с 7.1 и требованиями настоящего приложения. Необходимые методики оценки и испытаний приведены в таблице 5.

А.2 Конкретное контрольно-испытательное оборудование Power-i

А.2.1 Power-i универсальная контрольно-измерительная аппаратура

На рисунке А.1 приведена принципиальная схема универсального контрольно-испытательного оборудования Power-i, применяемого для определения конкретных параметров Power-i и проверки поведения Power-i в конкретной ситуации.

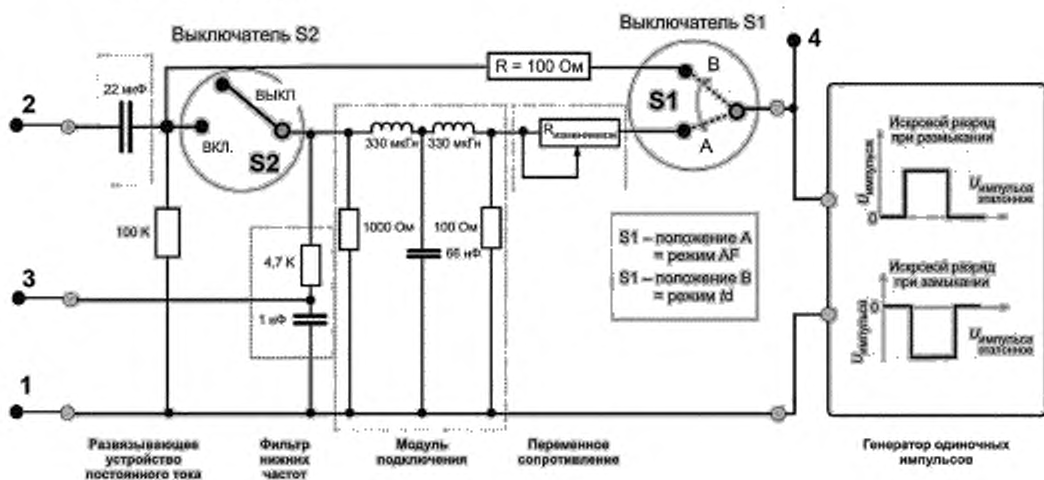


Рисунок А.1 — Базовые принципы универсального контрольно-испытательного оборудования Power-i

Элементы, входящие в состав универсального контрольно-испытательного оборудования Power-i (рисунок А.1):

- генератор импульсов. Настраиваемый генератор одиночных импульсов, генерирующий два различных типа эталонных прямоугольных импульсов с временем нарастания и спада менее 0,2 мкс:

а) эталонный прямоугольный импульс для искрового разряда при размыкании $\Rightarrow -\frac{di}{dt}$. Одиночный положительный прямоугольный импульс с амплитудой $U_{\text{импульса эталонное}} = +10 \text{ В} \pm 5\%$; абсолютное значение амплитуды может быть настроено на более низкое значение и иметь определенную эталонную продолжительность импульса $t_{\text{импульса генератора}} = 20 \text{ мкс} \pm 5\%$;

б) эталонный прямоугольный импульс искровой разряд при замыкании $\Rightarrow +\frac{di}{dt}$. Генерируется одиночный отрицательный прямоугольный импульс, идентичный положительному прямоугольному импульсу, с амплитудой $U_{\text{импульса эталонное}} = -10 \text{ В} \pm 5\%$ с теми же импульсными характеристиками, что и в перечислении а);

- переключатель S1. Используется для переключения между режимами работы «время отклика» (положение В) и «коэффициент оценки» (положение А);

- выключатель в положении А: режим коэффициента оценки;

- выключатель в положении В: режим времени отклика.

Примечание — В положении А выключатель S1 имитирует неисправность в кабеле, а испытательное устройство ослабляет подаваемый импульс, создавая самую низкую амплитуду импульса.

- переменное сопротивление $R_{\text{переменное}}$ Омического сопротивления, которое подбирают таким образом, чтобы значения соответствовали U_D и I_D , полученным согласно приложению А ГОСТ 31610.11;
- модуль подключения. Простая эквивалентная схема для имитации полного входного сопротивления линии с определенным волновым сопротивлением, рассчитанным по формуле:

$$Z_{\text{н}} = \sqrt{\frac{L'}{C'}} = \sqrt{\frac{680 \text{ мкГн}}{66 \text{ нФ}}} = 100 \text{ Ом}$$

- фильтр низких частот. Простой низкочастотный резистивно-емкостный фильтр;
- переключатель S2. Используется для переключения в режим измерения амплитуды импульсов (S2 положение «ВЫКЛ»);
- развязывающее устройство постоянного тока. Используется для развязывания постоянного тока универсального контрольно-испытательного оборудования Power-i.

На рисунке А.2 показан низкочастотный выходной сигнал $U_{\text{низкочастотного выходного сигнала}}$ рисунка А.1 между точками соединения 3 и 1, когда переключатель S1 находится в положении А, а выключатель S1 в положении ВКЛ и устройство Power-i подключено между точками соединения 2 и 1.

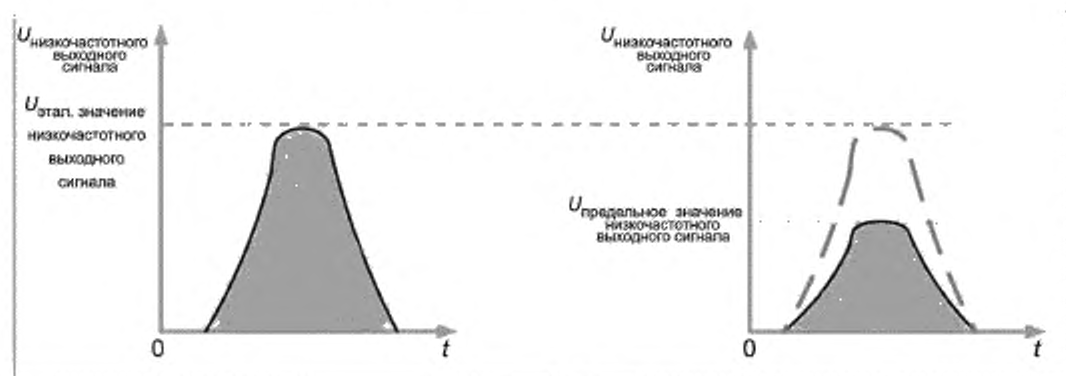


Рисунок А.2 — Импульс на выходе. Выводы 3 и 1 (см. рисунок А.1)

Примечание — Импульс с уменьшенной амплитудой в результате уменьшения амплитуды генератора одиночных импульсов для определения коэффициента оценки АF устройств Power-i (см. рисунок А.6 и рисунок А.10).

А.2.2 Искусственная нагрузка Power-i

Искусственная нагрузка Power-i применяется для обеспечения определенного пускового режима (плавного пуска), который выражается в медленном увеличении тока, позволяющем работать в режиме Power-i.

Искусственная нагрузка должна вызывать минимальное ухудшение испытательного импульса универсального контрольно-испытательного оборудования (рисунок А.1).

Принцип действия искусственной нагрузки Power-i показан на рисунке А.3. Она состоит из устройства плавного пуска в сочетании с гиратором для обеспечения указанных требований. Пример показан в С.4.

Коэффициент оценки искусственной нагрузки Power-i измеряется в соответствии с А.3.3.3. В этом случае полевое устройство Power-i, показанное на рисунке А.10, заменяется искусственной нагрузкой Power-i. Для получения высокого коэффициента оценки источника Power-i рекомендуется использовать искусственную нагрузку с низким коэффициентом оценки как показано на рисунке С.4.

А.3 Определение параметров безопасности устройств Power-i и проводки Power-i

А.3.1 Общие положения

Данный раздел основывается на методиках испытаний Power-i, описанных в 7.1.

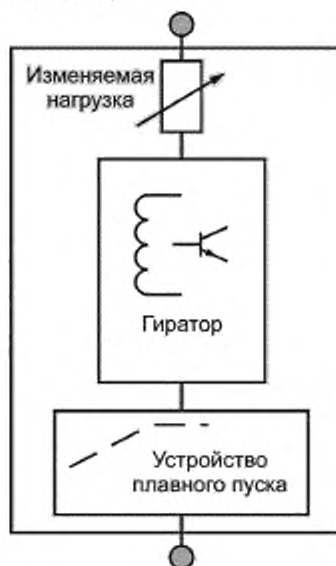


Рисунок А.3 — Принцип действия искусственной нагрузки Power-i

Для измерения времени отклика и коэффициента оценки необходим цифровой запоминающий осциллограф. Минимальная пороговая частота цифрового запоминающего осциллографа должна быть не менее 50 МГц.

A.3.2 Параметры безопасности источника Power-i

A.3.2.1 Определение максимальных безопасных значений для источников Power-i

Выходные значения источника Power-i U_o источника и I_o источника не должны превышать значений, установленных для классов по напряжению и току в таблице 1 и таблице 2 для назначения классов применения источника Power-i в соответствии с требованиями ГОСТ 31610.11 к U_o и I_o .

A.3.2.2 Определение времени отклика $t_{\text{отклика источника}}$ для источников Power-i

Время отклика источника Power-i $t_{\text{отклика источника}}$ определяют с помощью контрольно-измерительной аппаратуры, как показано на рисунке A.4. Время отклика источника $t_{\text{отклика источника}}$ определяют с помощью определенного испытательного импульса, создаваемого универсальным испытательным оборудованием Power-i (в том числе, генератором одиночных импульсов) в соответствии с рисунком A.1, приводящего к режиму отключения в соответствии с 5.2. Испытание проводят при положении переключателя S1 в положении В и выключатель S2 в положение «ВЫКЛ», (см. рисунок A.1). Испытание должно проводиться с регулируемой искусственной нагрузкой (см. A.2.2). Нагрузка состоит из полевого устройства Power-i и регулируемой нагрузки, чтобы достигнуть максимальной выходной мощности.

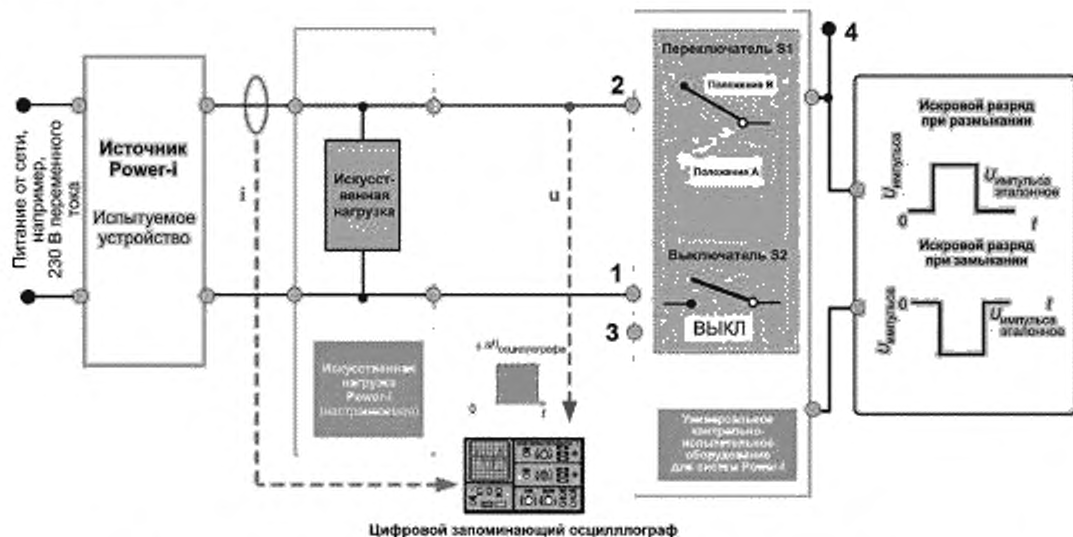


Рисунок A.4 — Принцип действия оборудования при определении времени отклика $t_{\text{отклика источника}}$

Когда выполнены условия, указанные в 5.2 перечисления b), d), e), достигается режим отключения.

Примечание — Более подробная информация приведена в В.2. Значение тока режима отключения $I_{\text{режима отключения}}$ основано на значении сопротивления $R_{\text{пусковое}}$.

На рисунке A.5 показан пример определения времени отклика $t_{\text{отклика источника}}$ Power-i (24 В, IIC, коэффициент безопасности 1.5).

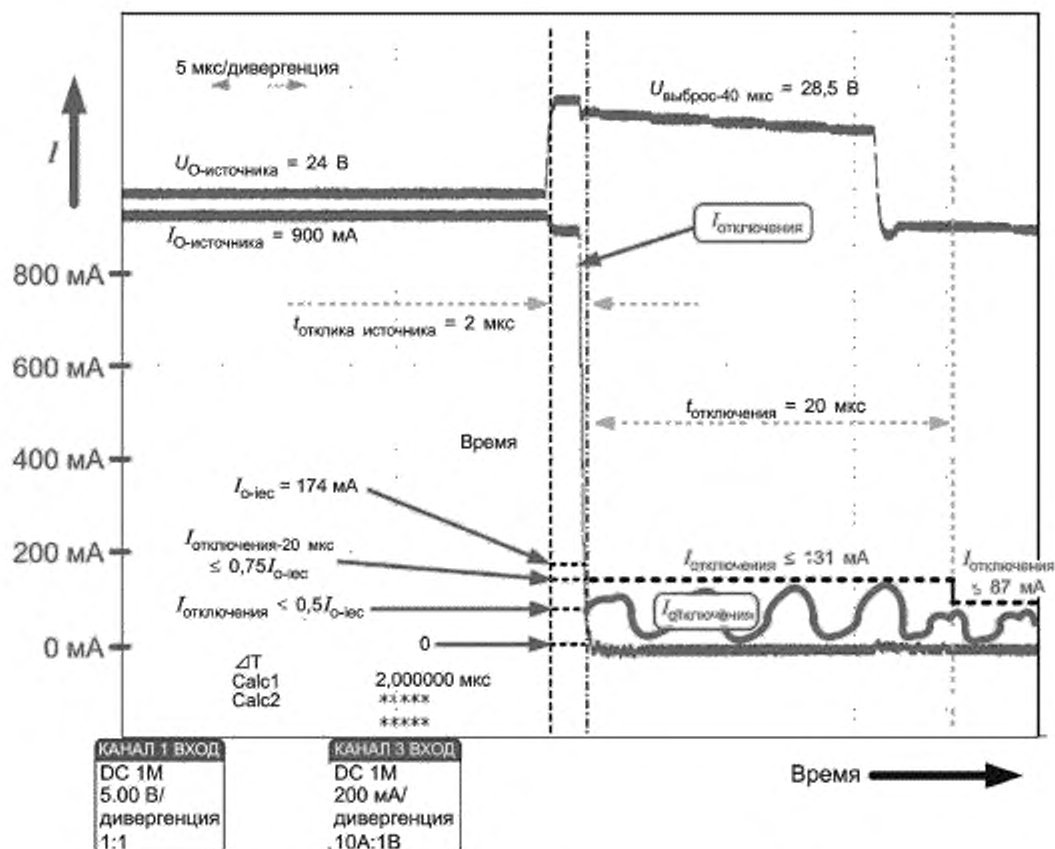


Рисунок А.5 — Пример осциллограммы при определении времени отклика $t_{\text{отклика источника}}$

А.3.2.3 Определение коэффициента оценки $AF_{\text{источника}}$ источника Power-i

Коэффициент оценки $AF_{\text{источника}}$ источника Power-i определяют с помощью контрольно-испытательного оборудования, как показано на рисунке А.6. Данное испытание должно проводиться для определенных условий нагрузки с помощью регулируемой искусственной нагрузки Power-i (см. А.2.2) в соответствии с рисунком А.6. Испытания проводят на универсальном испытательном оборудовании с переключателем S1 в положении А (см. рисунок А.1).

Примечание — Различные условия нагрузки можно создавать только за счет использования нагрузок с определенным режимом Power-i при пуске и включении.

Элементы контрольно-испытательного оборудования источника Power-i — $AF_{\text{источника}}$:

- универсальное контрольно-испытательное оборудование с выключателем S1 в положении А (см. рисунок А.1) с генератором одиночных импульсов;
- регулируемая искусственная нагрузка: используется для проверки безопасного отключения при определенных диапазонах нагрузки, а именно:

- 1) при полной выходной мощности: $I_{\text{о источника max}}$;
- 2) при $\frac{1}{4}$ полной мощности: $\frac{3}{4} I_{\text{о источника max}}$;
- 3) при $\frac{1}{2}$ полной мощности: $\frac{1}{2} I_{\text{о источника max}}$;
- 4) при $\frac{1}{4}$ полной выходной мощности: $\frac{1}{4} I_{\text{о источника max}}$;

Методика для определения коэффициента оценки источника Power-i:

- а) настроить контрольно-испытательное оборудование, как показано на рисунке А.6;
- б) настроить переменное сопротивление $R_{\text{переменное}}$, указанное на рисунке А.1, в соответствии с ГОСТ 31610.11; например, при напряжении $U = 24$ В допустимый ток $I = 174$ мА и соответственно сопротивление $R = 138$ Ом; переменное сопротивление $R_{\text{переменное}}$ должно быть настроено на данное значение;
- в) настроить искусственную нагрузку Power-i, чтобы получить максимальную выходную мощность источника Power-i (максимальный выходной ток $I_{\text{о источника}}$);

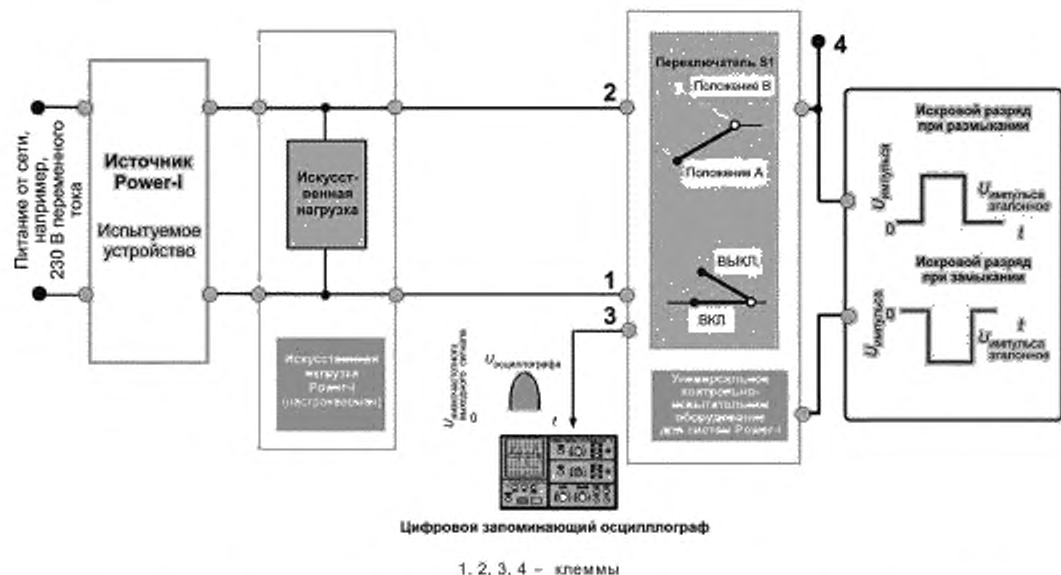


Рисунок А.6 — Испытательное оборудование для определения коэффициента оценки $AF_{\text{источника}}$ (принцип действия)

д) настроить эталонный прямоугольный импульс для искровых разрядов при размыкании генератора одиночных импульсов универсального контрольно-испытательного оборудования Power-i (см. рисунок А.6) на выходной клемме 4 на следующие параметры.

$$U_{\text{импульса эталонное}} = 10 \text{ В} \pm 5\% \text{ и } t_{\text{импульса эталонное}} = 20 \text{ мкс} \pm 1 \text{ мкс};$$

е) установить переключатель S2 в положение «ВЫКЛ»: создать одиночный импульс с помощью генератора импульсов и измерить максимальный уровень эталонного импульса на выходе (клемма 3 универсального испытательного оборудования) фильтра низких частот $U_{\text{этал. значение низкочастотного выходного сигнала}}$ (см. рисунок А.2); это используется для определения эталонного значения $U_{\text{этал. значение низкочастотного выходного сигнала}}$ для определения коэффициента оценки источника Power-i;

ф) установить выключатель S2 в положение «ВКЛ»: постепенно уменьшать амплитуду прямоугольного импульса $U_{\text{импульса}} < 10 \text{ В}$ до тех пор, пока источник Power-i не перестанет реагировать и отключаться; необходимо проверить режим отключения данным импульсом; отключение достигается при выполнении условий в соответствии с 5.2.

г) установить выключатель S2 в положение «ВЫКЛ»: определить максимальный уровень уменьшенного импульса восстановленного импульса $U_{\text{предельное значение низкочастотного выходного сигнала}}$ в соответствии с ф) на выходе (клемма 3 универсального испытательного оборудования) фильтра низких частот по рисунку А.6 с помощью осциллографа.

h) коэффициент оценки $AF_{\text{источника}}$ получают следующим образом (см. рисунок А.2):

$$AF_{\text{источника}} = 20 \lg \left(\frac{U_{\text{этал. значение низкочастотного выходного сигнала}}}{U_{\text{предельное значение низкочастотного выходного сигнала}}} \right);$$

i) повторить шаги методики испытаний с д) по h) при искусственной нагрузке $\frac{1}{4}$, $\frac{1}{2}$ и $\frac{3}{4} I_{\text{источника-макс}}$;

j) повторить шаги методики испытаний с е) по i) при эталонном прямоугольном импульсе для искровых разрядов при замыкании с применением универсального контрольно-испытательного оборудования Power-i в соответствии с рисунками А.1 и А.6.

к) самый низкий коэффициент оценки, который был получен при проведении всех испытаний, должен использоваться как номинальный коэффициент оценки $AF_{\text{источника}}$.

А.3.2.4 Контрольное испытание коэффициента оценки источника Power-i

Данное испытание применяют только для проведения контрольных испытаний в соответствии с 7.3 и выполняют с применением испытательного оборудования, как показано на рисунке А.7.

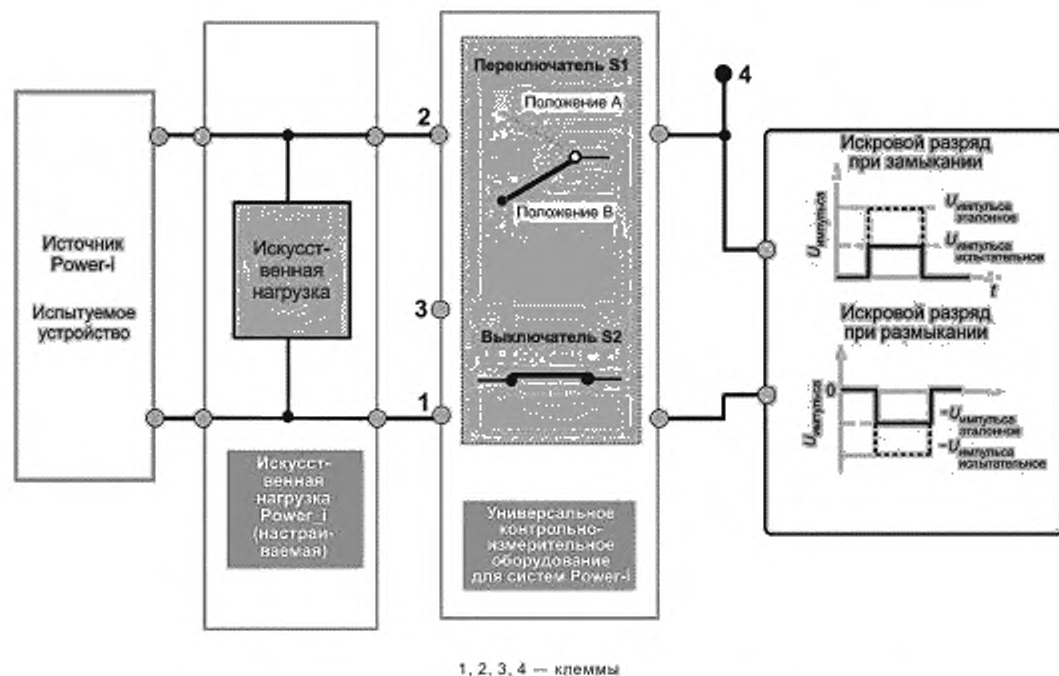


Рисунок А.7 — Испытательное оборудование для испытания коэффициента оценки для источника Power-i

Методика проведения испытаний коэффициента оценки:

- расположить испытательное оборудование, как показано на рисунке А.7;
- значение переменного сопротивления $R_{\text{переменное}}$ универсального контрольно-испытательного оборудования Power-i (см. рисунок А.1) должно соответствовать требованиям ГОСТ 31610.11. Например, $U = 24$ В, следовательно, $I = 174$ мА, следовательно, значение переменного сопротивления $R_{\text{переменное}} = 138$ Ом;
- искусственная нагрузка Power-i (см. А.2.2) должна быть настроена на нагрузку источника Power-i при максимально допустимом значении номинального выходного тока;
- амплитуда импульса $U_{\text{импульса испытательное}}$ создаваемого генератором одиночных импульсов, как показано на рисунке А.7, на клемме 4, должна быть настроена в соответствии со следующим равенством:

$$U_{\text{импульса эталонное}} = 10 \text{ В} \pm 5\% \text{ и } U_{\text{импульса испытательное}} = U_{\text{импульса эталонное}} \cdot 10 - \frac{AF}{20} = 10 \text{ В} \cdot 10 - \frac{AF}{20} \text{ и}$$

$t_{\text{импульса эталонное}} = 20 \text{ мкс} \pm 1 \text{ мкс}$, где AF — номинальный коэффициент оценки $AF_{\text{источника}}$ испытываемого источника Power-i, как указано в перечислении и) А.3.2.3.

На рисунке А.8 показан пример с применением методики для искрового разряда при размыкании. Коэффициент оценки на осциллограмме — $AF = 8,29$. Значение амплитуды испытательного импульса, рассчитанного с помощью уравнения по перечислению d) $U_{\text{импульса испытательное}} = 3,85$ В. При данной амплитуде импульса произойдет отключение источника Power-i в соответствии с 5.2.

- Одиночный импульс искрового разряда при размыкании с амплитудой импульса в соответствии с перечислением d) приведен к отключению источника Power-i в соответствии с 5.2.
- Тот же подход применяют и с искровым разрядом при замыкании.
- Испытание считают пройденным, если выполнены условия e) и f).

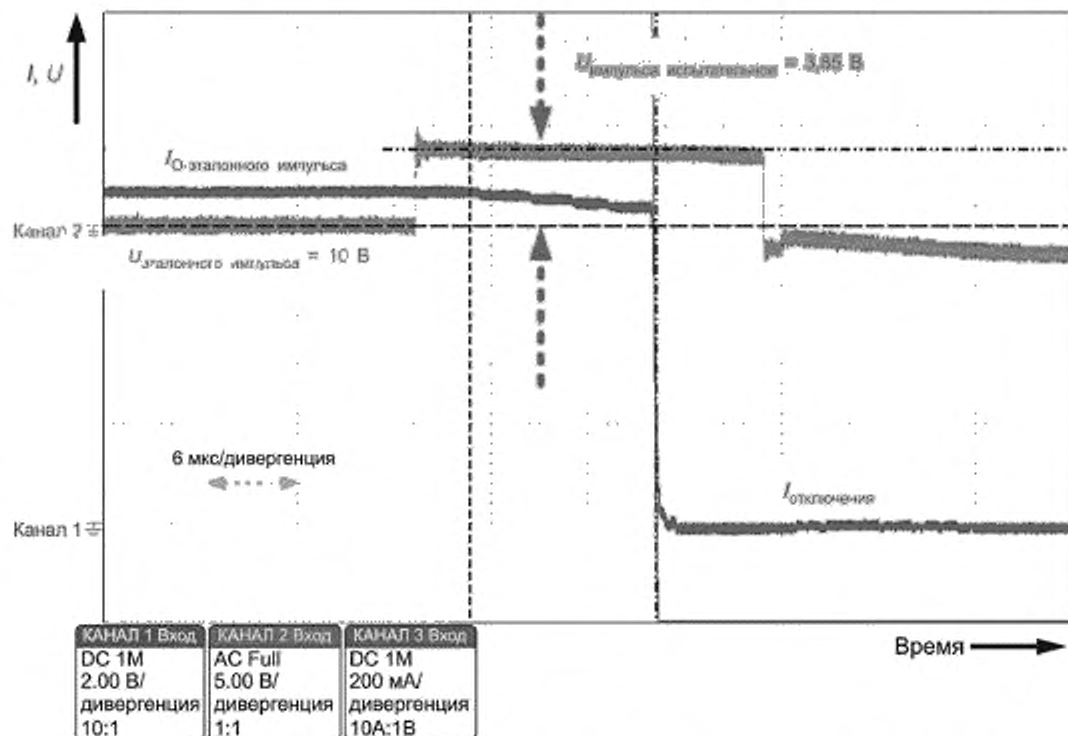


Рисунок А.8 — Пример осциллограммы испытания источника Power-i с коэффициентом оценки $AF=8,29$ для искровых разрядов при размыкании

А.3.2.5 Испытание переходного импульса источника Power-i

На рисунке А.9 показана установка испытательного оборудования для проведения испытаний переходного импульса для простого источника Power-i, показанного на рисунке 3.

В состав испытательной установки входят следующие элементы:

- источник Power-i (испытуемое устройство);
- максимальная нагрузка (в соответствии с маркировкой источника Power-i);
- цифровой запоминающий осциллограф;
- тестер импульсов с элементами:
 - кнопка пуска;
 - электронные выключатели: ES1 и ES2, имитирующие подключение/отключение максимальной нагрузки;
 - токочувствительный элемент и переменный эталонный элемент для регулировки порога срабатывания сравнивающего устройства $U_{\text{переменное эталонное}}$;
 - отрицательный одиночный импульс: запускается сравнивающим устройством, когда значение тока, протекающего через токочувствительный элемент, превышает пороговое значение.

Методика проведения испытания переходных процессов в импульсе источника Power-i:

а) расположить испытательное оборудование, как показано на рисунке А.9.

Примечания

1 При нажатии кнопки «Пуск» положительный импульс приводит к закрытию ES1 и ES2; что приводит к подключению максимальной нагрузки к источнику Power-i и последующему спаду тока до отключения источника Power-i.

2 Из-за плавного пуска источника Power-i после падения тока до значения, при котором происходит отключение, ток проходит через токочувствительный элемент.

3 Если напряжение на токочувствительном элементе превышает предварительно установленное эталонное значение напряжения $U_{\text{переменное эталонное}}$, сравнивающее устройство включает одиночный отрицательный импульс.

Это приводит к отключению выключателя S1 и созданию импульса 10 В в системе.

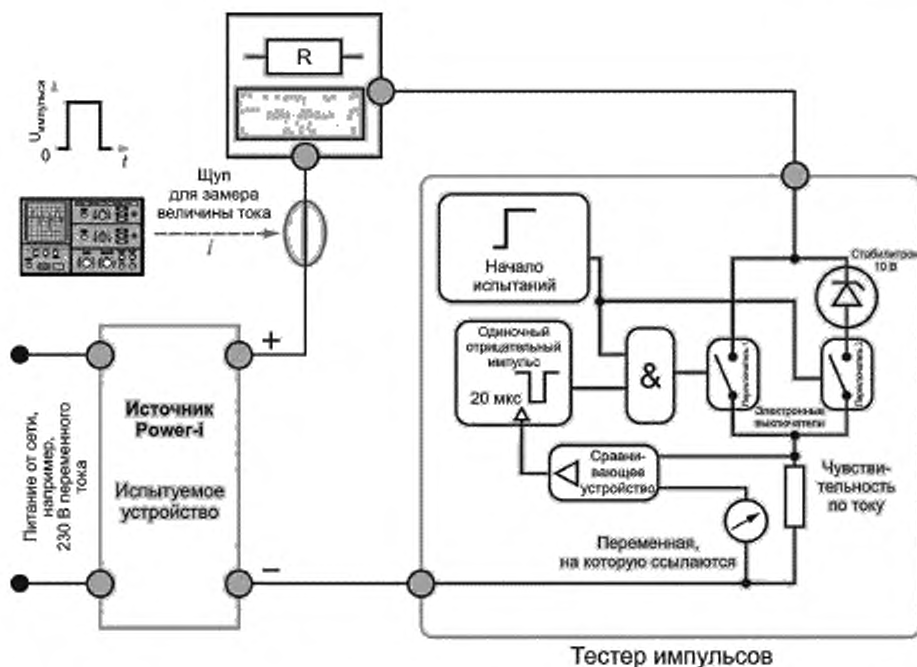


Рисунок А.9 — Испытательное оборудование для проверки переходных импульсов источника Power-i

б) настроить эталонное напряжение $U_{\text{переменное эталонное}}$, как показано на рисунке А.9 так, чтобы произошло срабатывание сравнивающего устройства по напряжению при значениях тока, составляющих 25%, 50%, 75% и 100% максимального выходного тока источника;

с) нажать кнопку «Пуск» и проверить, что произошло отключение источника питания Power-i в соответствии с 5.2 б). С помощью осциллографа необходимо убедиться, что ток упал до значения отключения.

А.3.3 Параметры полевых устройств Power-i, влияющие на безопасность

А.3.3.1 Определение максимальных значений параметров полевых устройств Power-i, влияющих на безопасность

Максимальные параметры, влияющие на безопасность, должны соответствовать требованиям *ГОСТ 31610.11* и *ГОСТ IEC 60079-25* и должны быть классифицированы в соответствии с 5.7.

А.3.3.2 Определение времени отклика полевого устройства $t_{\text{отклика полевого устройства}}$ полевых устройств Power-i

Определять время отклика полевых устройств Power-i $t_{\text{отклика полевого устройства}}$ не требуется (см. 5.3).

А.3.3.3 Определение оценки коэффициента полевого устройства Power-i $AF_{\text{полевого устройства}}$ полевых устройств Power-i

На рисунке А.10 показано контрольно-испытательное оборудование для определения коэффициента оценки. Испытание должно проводиться при максимальной нагрузке полевых устройств Power-i.

Элементы контрольно-испытательного оборудования показаны на рисунке А.10:

- универсальное контрольно-испытательное оборудование Power-i (см. рисунок А.1);
- источник напряжения: генерирует указанное максимальное напряжение для полевого устройства;
- соединительный модуль: состоит из катушки индуктивности для развязки переменного тока источника напряжения параллельно с резистором 100 Ом;
- выключатель S3: используется для подключения полевого устройства к измерительной установке;
- полевое устройство Power-i с максимальной нагрузкой;
- цифровой записывающий осциллограф.

Методика определения коэффициента оценки полевого устройства Power-i:

- а) расположить испытательное оборудование, как показано на рисунке А.10;
- б) расположить универсальное контрольно-испытательное оборудование как показано на рисунке А.1;
- установить выключатель S2 в положение «ВКЛ» и перевести выключатель S1 в положение А;
- на клемме 4 генератора одиночных импульсов установить пиковое значение импульса искрового разряда при размыкании равно $+10 \text{ В} \pm 5 \%$, как показано на рисунке А.10.

- с) расположить контрольно-испытательное оборудование, как показано на рисунке А.10:
- установить выключатель S3 в положение «ВЫКЛ»: источник напряжения настроен на максимальное безопасное значение;
 - установить выключатель S3 в положение «ВЫКЛ»: выполнить измерение пикового значения импульса $U_{\text{эталонное}}$ значение низкочастотного выходного сигнала (см. рисунок А.2) с помощью осциллографа на клемме 3 универсального контрольно-испытательного оборудования (см. рисунок А.1);
 - установить выключатель S3 в положение «ВКЛ»: выполнить измерение пикового значения импульса $U_{\text{предельное}}$ значение низкочастотного выходного сигнала (см. рисунок А.2) с помощью осциллографа на клемме 3 универсального контрольно-испытательного оборудования (см. рисунок А.1);
- д) коэффициент оценки полевого устройства $AF_{\text{полевого устройства}}$ получают следующим образом:

$$AF_{\text{источника}} = 20 \lg \left(\frac{1,25 U_{\text{этал. значение низкочастотного выходного сигнала}}}{U_{\text{предельное значение низкочастотного выходного сигнала}}} \right)$$

Примечание — Коэффициент 1,25 учитывает определенный дополнительный запас в размере 25%. Более высокий коэффициент оценки полевого устройства $AF_{\text{полевого устройства}}$ означает более высокую безопасность из-за искусственного (намеренного) запаса.

- е) повторить шаги с б) по д) с эталонным прямоугольным импульсом генератора одиночных импульсов для искровых разрядов при замыкании при $-10 \text{ В} \pm 5\%$ на клемме 4 в соответствии с рисунком А.10;
- ф) самый высокий коэффициент оценки должен быть установлен в качестве номинального коэффициента оценки полевого устройства Power-i и указан в маркировке (на шильдике).

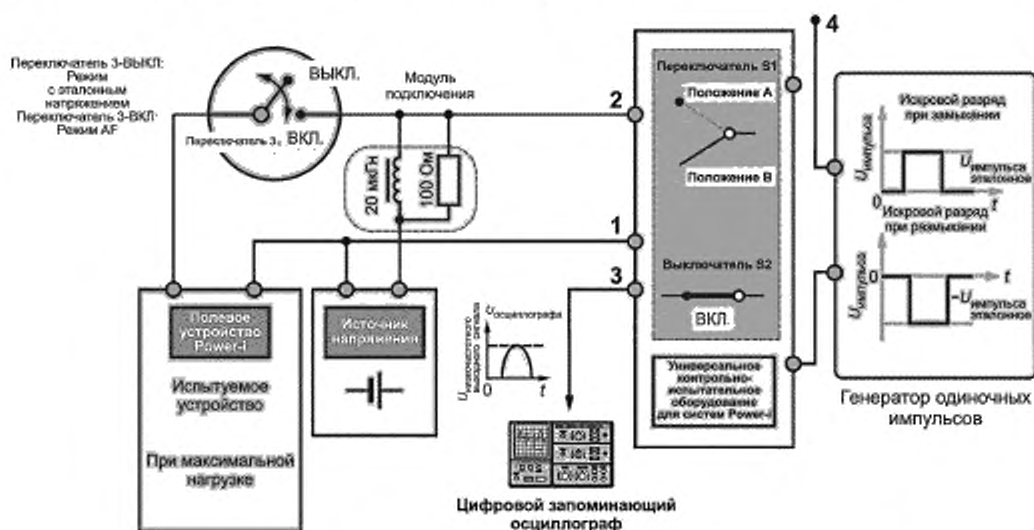


Рисунок А.10 — Контрольно-испытательное оборудование определения коэффициента оценки $AF_{\text{полевого устройства}}$ для устройств Power-i (принципиальная схема)

А.3.3.4 Испытание переходного импульса полевых устройств Power-i

На рисунке А.11 показана испытательная установка для проведения испытания переходного импульса.

Данное контрольно-испытательное оборудование состоит из следующих элементов:

- полевого устройства Power-i с максимальной нагрузкой;
- источника напряжения, представленного в продаже;
- цифрового запоминающего осциллографа;
- тестера импульсов с элементами:
- кнопка пуска;
- электронные выключатели: ES1 и ES2, имитирующих подключение/отключение полевого устройства Power-i к источнику напряжения;
- переменный эталонный элемент для регулировки порога срабатывания сравнивающего устройства и токочувствительного устройства;

- отрицательный одиночный импульс: запускается сравнивающим устройством, когда значение тока, протекающего через токочувствительный элемент, превышает пороговое значение.

Методика проведения испытания переходного импульса:

а) расположить испытательное оборудование как показано на рисунке А.11.

Примечания

1 При нажатии кнопки «Пуск» положительный импульс приводит к закрытию ES1 и ES2; что приводит к подключению устройства Power-i к источнику напряжения.

2 Из-за плавного пуска источника Power-i ток проходит через токочувствительный элемент.

3 Если напряжение на токочувствительном элементе превышает предварительно установленное эталонное значение напряжения сравнивающего устройства, подается одиночный отрицательный импульс. Это приводит к отключению выключателя S1 и созданию импульса 10 В в системе.

б) настроить эталонное напряжение $U_{\text{переменное эталонное}}$ на рисунке А.11, чтобы происходило срабатывание сравнивающего устройства по напряжению при значениях тока, составляющих 25%, 50%, 75% и 100% максимального тока;

с) с помощью осциллографа проводят измерение импульса напряжения $U_{\text{импульса}}$ (см. рисунок А.11), который возникает на соединительном модуле при переключении на различные значения тока, указанные в перечислении б).

Полученный уровень импульса напряжения $U_{\text{импульса}}$ должен быть выше огибающей кривой, указанной на рисунке А.12 в пределах указанного временного промежутка. В качестве альтернативы полученный импульс должен находиться в пределах зоны напряжения-времени выше ± 64 мкВс в пределах временного промежутка 20 мкс.

Примечание — Данное требование применяется к полевым устройствам с элементами активной развязки.

Устройства Power-i с устройством внутреннего ограничения тока (см. 5.7) необходимо испытывать при включенной нагрузке устройства внутреннего ограничения тока, т.е. номинальная внутренняя/внешняя нагрузка должна быть включена.

Методики испытаний с а) по с) должны проводиться с переменным эталонным значением тестера импульсов, настроенным, чтобы включать сравнительное устройство при значении тока, которое соответствует предельному значению устройства, отвечающего за ограничение внутреннего тока и имеющего отношение к безопасности.

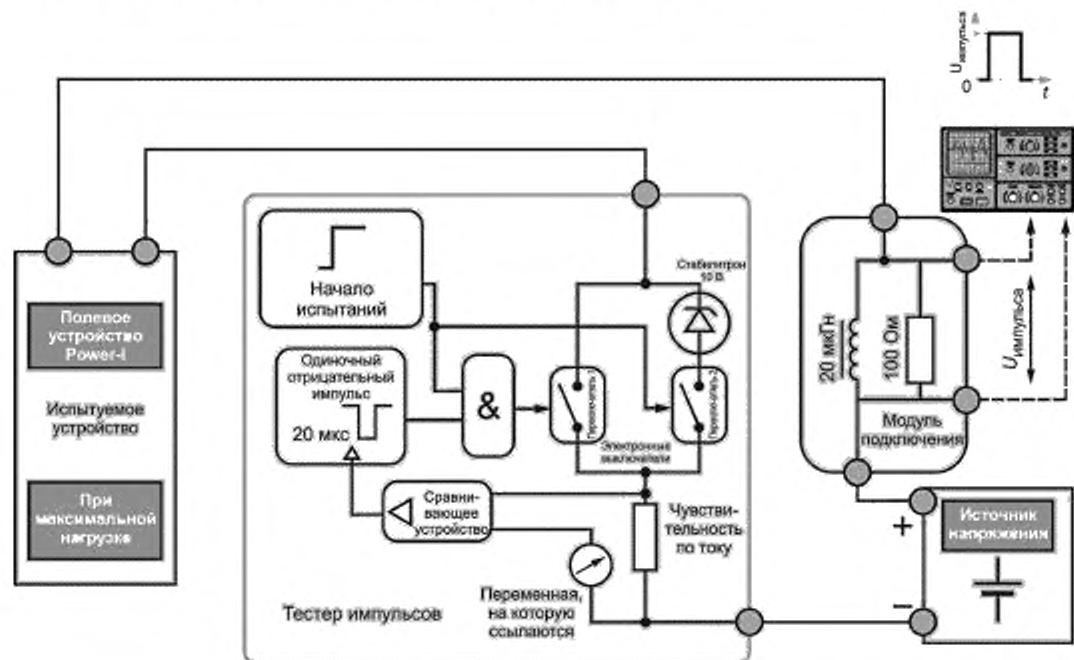


Рисунок А.11 — Испытательное оборудование для проверки переходного импульса полевых устройств Power-i

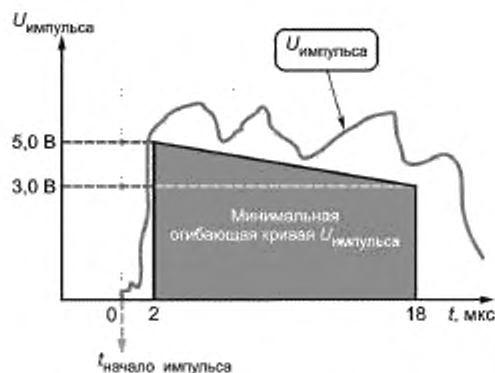


Рисунок А.12 — Параметр оценки испытательного импульса при испытании переходных импульсов

А.3.4 Параметры проводки Power-i, влияющие на безопасность

А.3.4.1 Определение максимальных значений параметров проводки Power-i, влияющих на безопасность

Кабель, применяемый в проводке Power-i, должен соответствовать ГОСТ 31610.11, ГОСТ IEC 60079-25 и ГОСТ IEC 60079-14.

А.3.4.2 Определение времени отклика магистральной линии $t_{\text{отклика магистр. линии}}$ проводки Power-i

Временем отклика магистральной линии $t_{\text{отклика магистр. линии}}$ считают время прохождения сигнала по кабелю магистральной линии Power-i в одну сторону. Если длина кабеля магистральной линии менее 40 м, то время отклика магистральной линии $t_{\text{отклика магистр. линии}} = 0,5$ мкс. При иной длине кабеля могут применяться два других различных метода оценки:

Расчет $t_{\text{отклика магистр. линии}}$

Данный метод основывается на применении наиболее неблагоприятных значений параметров кабеля L' и C' . Параметры L' и C' — единицы на длину магистральной линии кабеля и эти параметры должны быть известны. Значение $t_{\text{отклика магистр. линии}}$ — это единица времени на длину. Расчет выполняют следующим образом:

($l_{\text{кабеля}}$ — это длина рассматриваемого кабеля, например, в метрах)

$$t_{\text{отклика магистр. линии}} = \sqrt{L'C'} \quad \text{и} \quad t_{\text{отклика магистр. линии}} = t'_{\text{отклика магистр. линии}} \cdot l_{\text{кабеля}}$$

Примечание 1 — Типовые значения $t'_{\text{отклика магистр. линии}}$ составляют 5...7 нс/м.

Измерение $t_{\text{отклика магистр. линии}}$

На рисунке А.13 показан пример установки с контрольно-испытательным оборудованием для измерения времени отклика кабеля.

Примечание 2 — Для обеспечения достаточной точности измерения рекомендуется использовать кабель длиной не менее 100 м.

Методика определения времени $t_{\text{отклика магистр. линии}}$

а) расположить испытательное оборудование, как показано на рисунке А.13.

Примечание 3 — Внутреннее сопротивление R большинства генераторов составляет 50 Ом, поэтому рекомендуется снизить значение внешнего сопротивления R , чтобы обеспечить соответствие сопротивлению кабеля 100 Ом.

б) создать положительный импульс продолжительностью 200 нс с помощью генератора импульсов;

с) контролировать сигнал в точке В с помощью осциллографа;

д) измерить время задержки $t_{\text{задержки}}$ между положительным нарастающим фронтом первоначального импульса и отрицательным убывающим фронтом отраженного импульса;

е) рассчитать время отклика на длину $t'_{\text{отклика магистр. линии}}$ по следующему уравнению:

($l_{\text{кабеля}}$ — длина рассматриваемого кабеля)

$$t'_{\text{отклика магистр. линии}} = \frac{t_{\text{задержки}}}{2l_{\text{кабеля}}} \quad \text{и} \quad t_{\text{отклика магистр. линии}} = t'_{\text{отклика магистр. линии}} \cdot l_{\text{кабеля}}$$

ф) при необходимости определить волновое сопротивление Z_w по следующему уравнению:

$$Z_w = \frac{100 \text{ Ом} \cdot U_B}{U_A - U_B}$$

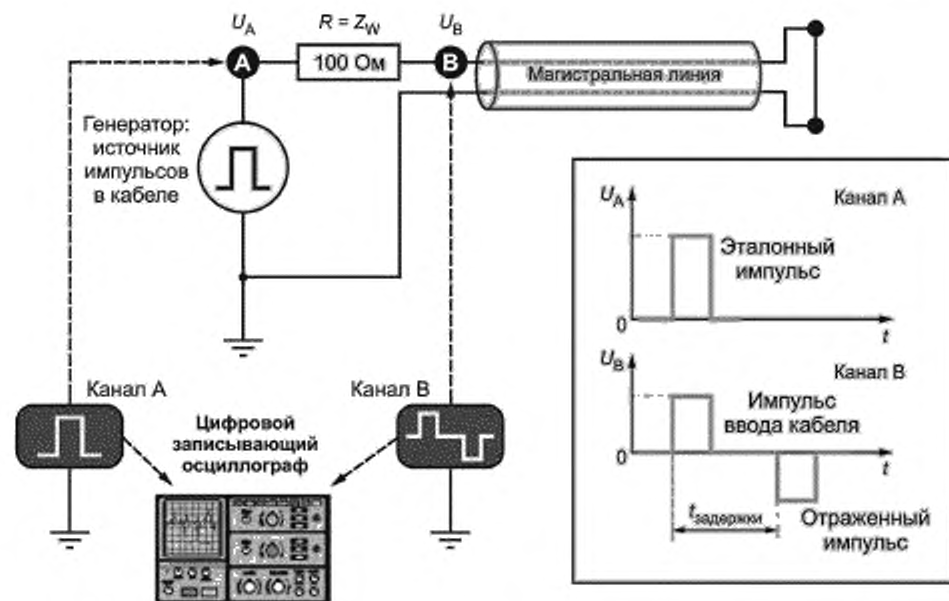


Рисунок А.13 — Испытательное оборудование для определения времени отклика магистральной линии $t_{\text{отклика магистр. линии}}$ Power-*i* (базовый принцип)

А.3.4.3 Определение коэффициента оценки $AF_{\text{магистр. линии}}$ магистральной линии Power-*i*

Коэффициент оценки $AF_{\text{магистр. линии}}$ используемой магистральной линии Power-*i* должен быть указан в соответствии со следующей формулой:

$$AF_{\text{магистр. линии}} = 4,34 \frac{R}{Z_w} \text{ и } R = R' \cdot l_{\text{кабеля}}$$

Параметр R — это активное сопротивление (сопротивление контура в Ом) используемого кабеля и его значение должно быть известно, параметр R' — омическое погонное сопротивление.

Волновое сопротивление Z_w можно определить по следующему равенству:

$$Z_w = \sqrt{L' / C'}$$

Определить значение волнового сопротивления Z_w также можно методом измерения времени отклика $t_{\text{отклика магистр. линии}}$ в соответствии с перечислением ф) А.3.4.2 с использованием испытательного оборудования на рисунке А.13.

Примечания

1 Сопротивление контура R можно измерить омметром.

2 Например: $R' = 25 \text{ Ом}/1000 \text{ м}$, $L' = 666 \text{ мкГн}/1000 \text{ м}$ и $C' = 66 \text{ нФ}/1000 \text{ м} \rightarrow Z_w = 100 \text{ Ом} \rightarrow AF_{\text{магистр. линии}} = 1,1$;

А.3.5 Параметры ограничителя Power-*i*, влияющие на безопасность

А.3.5.1 Определение максимальных значений параметров ограничителей Power-*i*, влияющих на безопасность. Максимальные значения параметров, влияющих на безопасность, должны соответствовать требованиям ГОСТ 31610.11 и ГОСТ IEC 60079-25 и должны быть классифицированы в соответствии с 5.7.

А.3.5.2 Определение времени отклика $t_{\text{отклика ограничителя}}$ ограничителей Power-*i*

Определять время отклика $t_{\text{отклика ограничителя}}$ ограничителей Power-*i* не требуется (см. 5.5).

А.3.5.3 Определение коэффициента оценки $AF_{\text{ограничителя}}$ ограничителей Power-*i*

$AF_{\text{ограничителя}}$ определяют с применением методики оценки коэффициента оценки полевых устройств Power-*i*, описанной в А.3.3.3, со следующими изменениями:

- вместо полевого устройства Power-*i* (испытываемого устройства), как показано на рисунке А.10, установить ограничитель Power-*i*;
- определить $AF_{\text{ограничителя}}$ по методике, как описано в А.3.3.3;
- наибольшее полученное значение коэффициента оценки должно использоваться как номинальный коэффициент оценки ограничителя Power-*i*.

Приложение В
(справочное)

Объяснение и подробное описание основных принципов Power-i

В.1 Физические основы воспламенения

При испытаниях искробезопасного оборудования на искровое воспламенение необходимо, с одной стороны, различать индуктивные, емкостные, смешанные и резистивные цепи, а с другой стороны — различные выходные характеристики источника энергии. Наиболее важными параметрами являются напряжение искрового разряда U_s , ток искрового разряда I_s и продолжительность искрового разряда t_s , которые позволяют определить мощность P_s и энергию искрового разряда W_s и в большинстве случаев на основе указанных параметров можно оценить энергию искрового разряда, выделяемую в цепи.

Необходимым условием воспламенения является превышение определенной температуры воспламенения в заданном объеме газозвушной смеси. При этом требуется определенная плотность потока энергии в заданном объеме. Поскольку плотность потока энергии зависит от мощности, потребляемой за время искрового разряда, то можно установить, что «время» имеет принципиальное значение для воспламенения. При правильном управлении фактором «времени», можно значительно влиять на характеристики воспламенения и получать более высокие искробезопасные значения. Действующий стандарт *ГОСТ 31610.11—2014* это обстоятельство не учитывает.

В подходе «Power-i» фактор «времени» учитывают, поскольку данный подход основывается на динамическом распознавании и реакции на критически важные условия безопасности.

Однако для оптимизации данного подхода необходима оценка трех основных элементов системы в целом — источника Power-i + проводки Power-i + полевых устройств Power-i (в том числе нагрузки).

Чтобы понять принцип действия «Power-i», полезно взглянуть на типичный путь искрового разряда при размыкании, создаваемый на искрообразующем механизме в соответствии с *ГОСТ 31610.11*. На рисунке В.1 показан пример искрового разряда при размыкании от источника с резистивным ограничением. На начальном этапе каждый искровой разряд характеризуется повышением напряжения около 10 В в сочетании с падением тока. Конец искрового разряда характеризуется максимальным выходным напряжением источника питания.

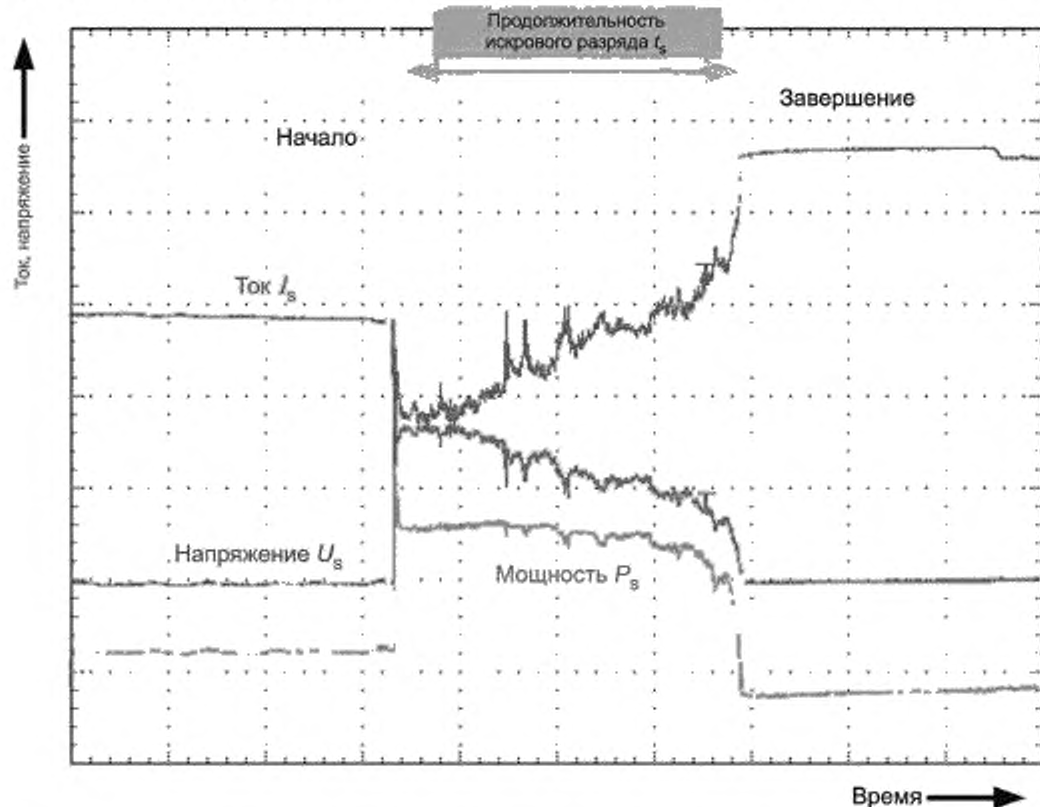


Рисунок В.1 — Пример движения искрового разряда при размыкании от источника с линейным ограничением

Для данного типа искры характерна различная длительность искрового разряда, как правило, от 20 мкс до 2 мс (для оборудования подгруппы IIC).

Разное время искрового разряда приводит к неопределенному количеству сообщаемой искрой энергии и взрывоопасной смеси энергии. В обычных искробезопасных устройствах размер сообщаемой искрой энергии ограничивается минимальными значениями, при которых тепловые потери превышают значение сообщаемой энергии. Поэтому температура газа, окружающего искровую дугу, не может достигнуть предельного значения воспламенения, что означает, что доступная мощность, для выполнения определенных функций, ограничена.

Power-i основывается не на ограничении мощности, а на ограничении времени, что позволяет получить больше мощности для выполнения определенных функций. Ограничение времени искрового разряда позволяет обеспечить, что температура взрывоопасной смеси не может достигнуть предельного значения воспламенения (см. рисунок В.2).

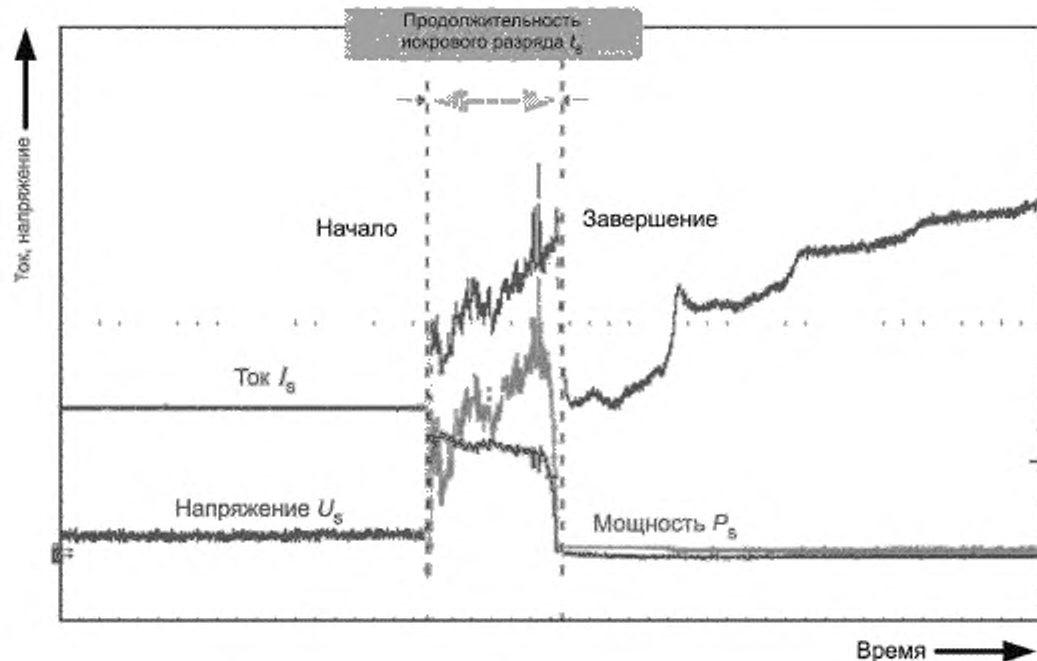


Рисунок В.2 — Пример прохождения искрового разряда при размыкании с ограничением источником Power-i

При использовании устройств Power-i первый этап, показанный на рисунке В.2, идентичен первому этапу на рисунке В.1. Фундаментальное отличие заключается в том, что Power-i основывается на определенном ограничении длительности искрового разряда. Длительность искрового разряда в основном зависит от максимального времени отклика системы Power-i в целом. Это время в основном зависит от кабеля/магистральной линии (времени прохождения сигнала) и времени отклика источника Power-i (времени физического отключения источника). Типовые значения для кабеля/магистральной линии длиной 1000 м, например, составляют 10-15 мкс, для источника Power-i, например, 1 мкс. Поэтому максимальная энергия искры может быть рассчитана относительно точно.

В.2 Выходные характеристики источника Power-i

Power-i имеет два режима работы: режим отключения и режим Power-i. В режиме отключения вся система является искробезопасной в соответствии с ГОСТ 31610.11 или ГОСТ IEC 60079-25. Режим Power-i — это нормальный режим работы.

Power-i основывается на направленном влиянии на формирование любого вида искры, при этом возврат в нормальный режим работы (режим Power-i) невозможен, пока не закончится (искровой разряд) критическое состояние. При применении Power-i всю систему, состоящую из источника, полевых устройств, проводки и ограничителя, оценивают в целом с точки зрения безопасности.

Существуют два переходных режима из режима отключения в режим Power-i:

а) продолжительный режим возврата: источник Power-i медленно возвращается в режим Power-i.

Время возрастания тока $\frac{di}{dt}$ должно быть достаточно коротким, чтобы источник Power-i не переключился в

режим отключения. Данный режим применяется с простыми устройствами такими, как соленоидный клапан, нагревательные элементы и т.п.

б) режим превышения порогового значения напряжения: для перехода из режима отключения в режим Power-i должно произойти превышение установленного порогового значения напряжения $U_{\text{пороговое}}$, чтобы обеспечить, что не произойдет возврата в режим Power-i при низком напряжении или при коротком замыкании. В данном режиме полевые устройства Power-i будут обеспечивать высокое сопротивление до тех пор, пока не будет завершен переход в режим Power-i (см. рисунок В.3).

На рисунке В.4 показан пример работы устройств. Данный режим применяется при подаче питания на более сложные устройства (например, устройства полевой шины).

При двух перечисленных переходных режимах происходит следующее: если при переходе в режим Power-i обнаружен недопустимый ток, то источник Power-i немедленно переходит в режим отключения.

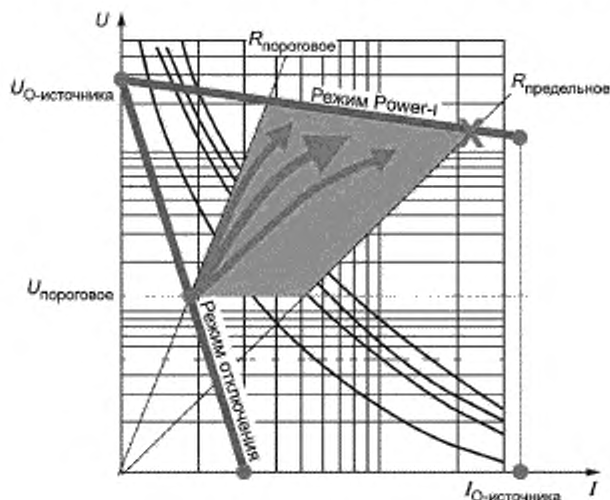


Рисунок В.3 — Набор выходных значений характеристических кривых источника Power-i при подключении нагрузки

Наборы характеристических кривых, как показано на рисунке В.3, состоят из двух разных диапазонов: диапазон для режима отключения и режима Power-i. В режиме отключения (включая пуск и возврат) все значения являются искробезопасными и значения находятся в пределах, установленных ГОСТ 31610.11 или ГОСТ IEC 60079-25. Диапазон Power-i — это нормальный рабочий диапазон, основанный на работе оборудования, показанного на рисунке В.4.

а) режим отключения: (см. рисунок В.5 — электронный выключатель S1 на рисунке В.4 открыт). Кривая полностью находится в пределах искробезопасных значений по ГОСТ 31610.11. Искробезопасный (остаточный) выходной ток вместе с сопротивлением нагрузки определяют напряжение на выходе клемм источника Power-i. Как только происходит превышение порогового значения $U_{\text{пороговое}}$ (см. рисунок В.3 — $U_{\text{пороговое}}$ и $R_{\text{пороговое}}$), начинается переход в режим Power-i.

б) Режим Power-i: (см. рисунок В.5 — электронный выключатель S1 на рисунке В.4 замкнут). В режиме Power-i работа происходит в диапазоне с максимальной выходной мощностью.

с) Если выявлено изменение тока $\frac{di}{dt}$, которое превышает минимальное предельное значение, установленное для динамического отключения, мгновенно осуществляется возврат в режим отключения (электронный выключатель S1 на рисунке В.4 разомкнут).

Переход из режима отключения в режим Power-i (запуск режима) может выполняться медленно (в пределах нескольких мс), на безопасность это не влияет. Переход из режима Power-i в режим отключения должен выполняться как можно быстро (в пределах нескольких мкс).

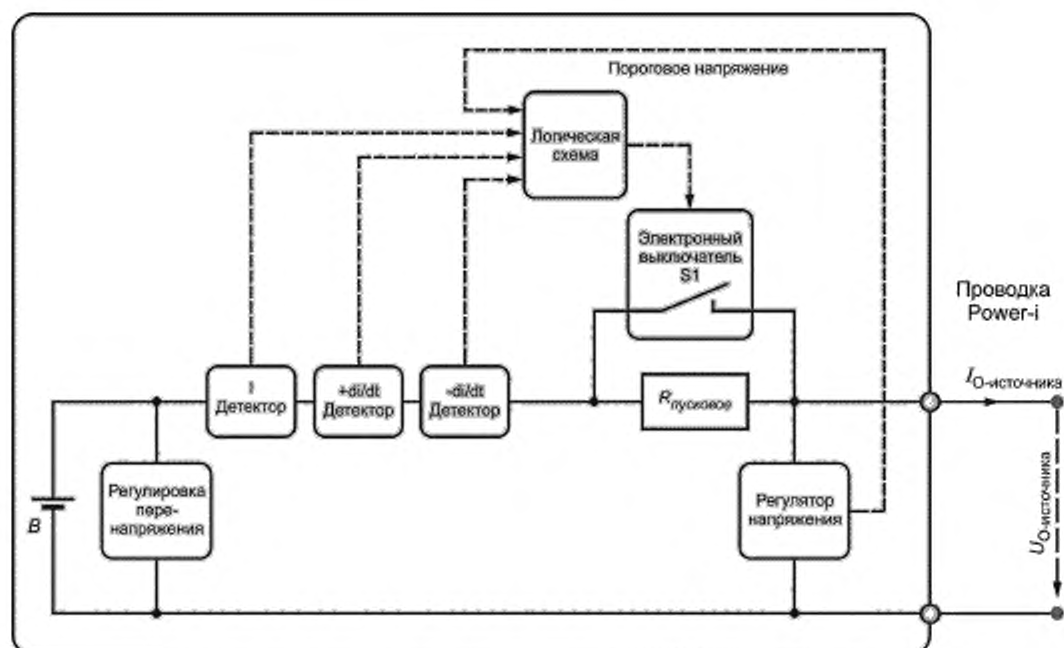


Рисунок В.4 — Базовый принцип действия источника питания Power-i для режима возврата к пороговому напряжению

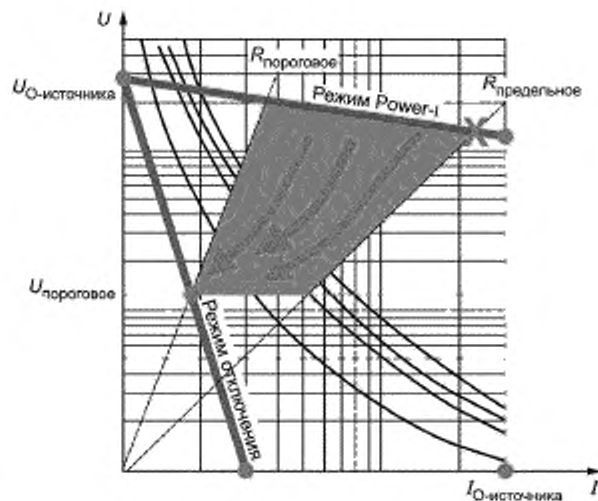


Рисунок В.5 — Набор выходных значений характеристических кривых источника Power-i при повреждении

В.3 Измерения и результаты научных исследований, на основе которых получены минимальные значения воспламенения для Power-i

В.3.1 Испытательные установки для определения вероятности воспламенения

Для определения значений, при которых происходит воспламенение, на испытательных установках, показанных на рисунке В.7 были проведены испытания искровых разрядов при замыкании и размыкании.

Элементы испытательной установки (см. рисунок В.6 и рисунок В.7):

- источник Power-i: испытуемое устройство;
- искрообразующий механизм в соответствии с *ГОСТ 31610.11*;
- гальванометр: обеспечивает учет количества замыканий/размыканий только при указанном токе;
- устройство развязки: необходимо для функционирования и обеспечения безопасности системы Power-i;
- настраиваемая нагрузка: определяет ток для проведения измерений;
- цифровой счетчик: считает количество действительных замыканий/размыканий.

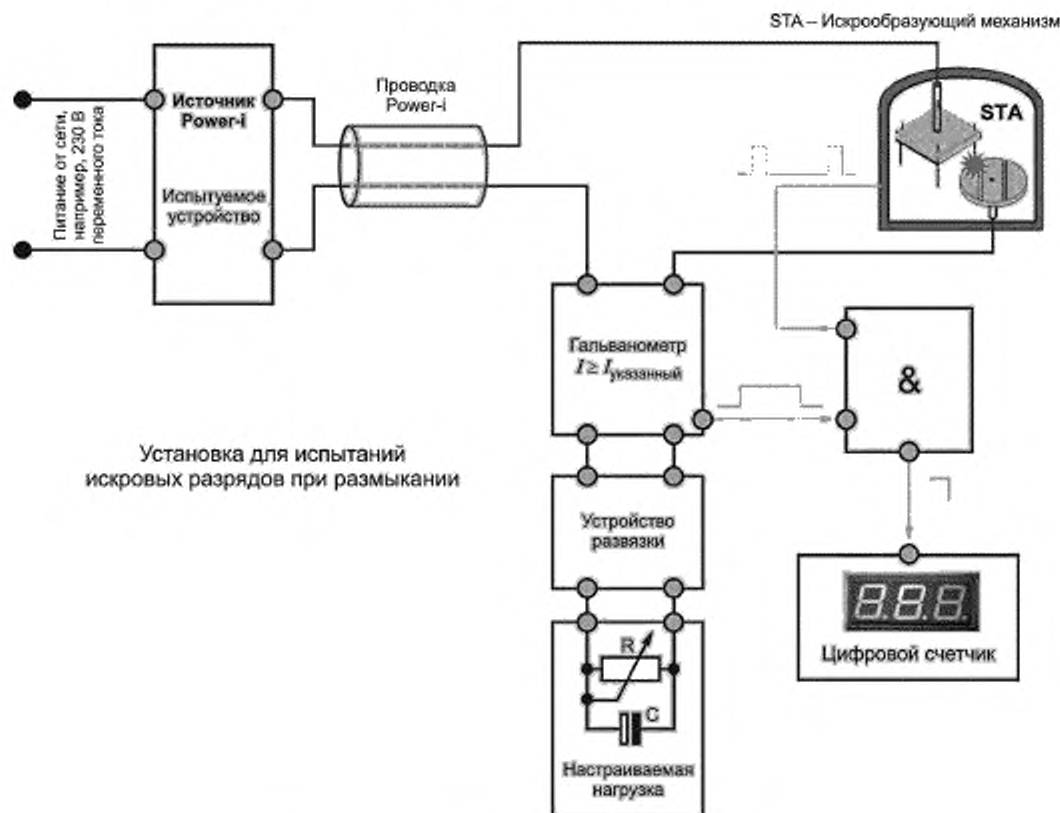


Рисунок В.6 — Установка для испытаний искровых разрядов при размыкании с искрообразующим механизмом

На указанных испытательных установках можно получить вероятность воспламенения 10^{-3} или ниже, т.е. приблизительно одно воспламенение на 1000 замыканий/размыканий.

Методика определения предельных значений воспламенения:

Определение вероятности воспламенения для Power-i проводят с помощью таблиц и кривых воспламенения приложения А *ГОСТ 31610.11*. Эти значения также основаны на вероятности воспламенения 10^{-3} или ниже. Принимая во внимание характеристики системы Power-i необходимо убедиться, что система находится в режиме Power-i во время замыкания/размыкания контактов на искрообразующем механизме. Состояние системы контролируют с помощью гальванометра, а цифровой счетчик только считал количество замыканий/размыканий в режиме Power-i. Испытания с применением искрообразующего механизма проводят в двух разных положениях — как показано на рисунках В.6 и В.7. Результаты показаны на рисунках В.8, В.9 и В.10. Для построения кривых используют не менее 15 воспламенений.

Все испытания проводят на оборудовании подгруппы IIC с коэффициентом безопасности 1,5 в обогащенной кислородом смеси (30 % водорода, 53 % воздуха, 17 % кислорода — в соответствии с *ГОСТ 31610.11*).

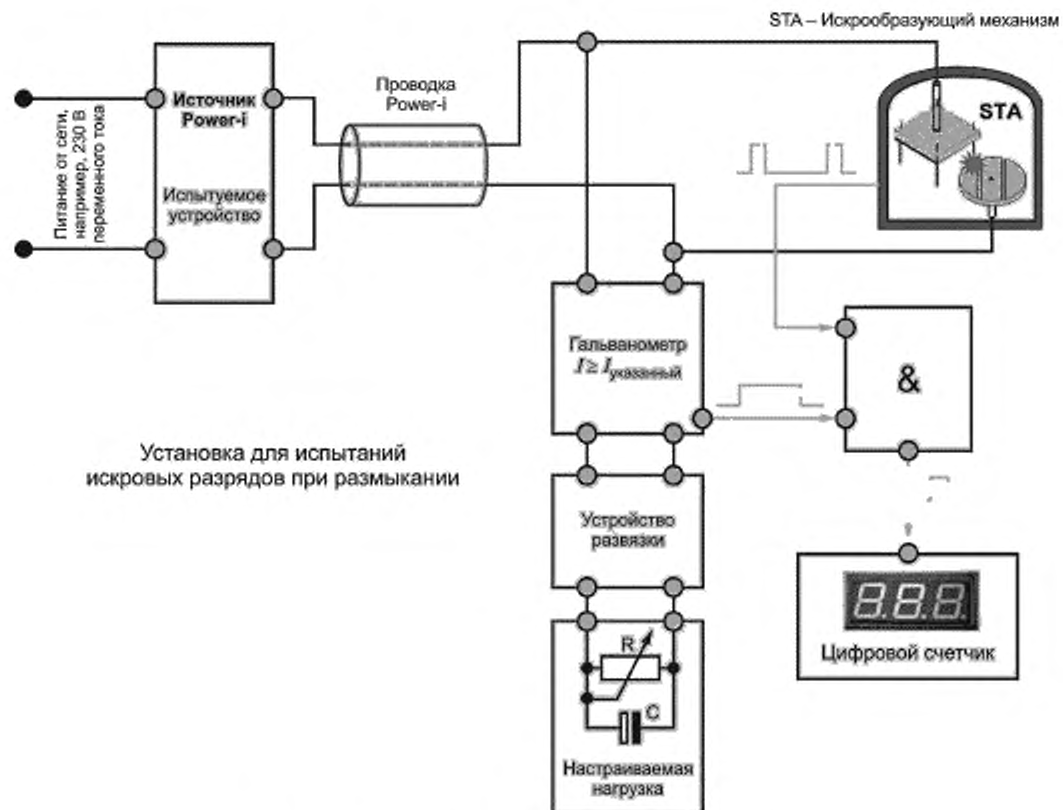


Рисунок В.7 — Установка для испытаний искровых разрядов при замыкании с искрообразующим механизмом

Полученные значения воспламенения, указанные в таблице 3, были установлены, принимая во внимание следующее:

На рисунке В.11 показана зависимость минимальной энергии воспламенения от процентного содержания водорода в газозвушной смеси. Минимальная энергия воспламенения приблизительно составляет 17 мкДж при 21 % водорода в воздухе. В газозвушной смеси, обогащенной кислородом, для коэффициента безопасности 1,5 для подгруппы IIC минимальная энергия воспламенения составляет приблизительно 10 мкДж. Коэффициенты безопасности SF 1,0 для IIC и 1,5 для IIB и IIA получены для водородо-воздушных смесей в соответствии с ГОСТ 31610.11.

В.3.2 Результаты испытаний на искровое воспламенение и их применение для составления таблицы 3

Кривые на рисунках В.9 и В.10 были построены на основании результатов измерений в обогащенной кислородом смеси для подгруппы IIC с применением искрообразующего механизма согласно ГОСТ 31610.11.

Кривые с обозначением «Таблица 3» на рисунках В.9 и В.10 приведены для сравнения. Только выделенные точки соответствуют классам по току согласно таблице 3.

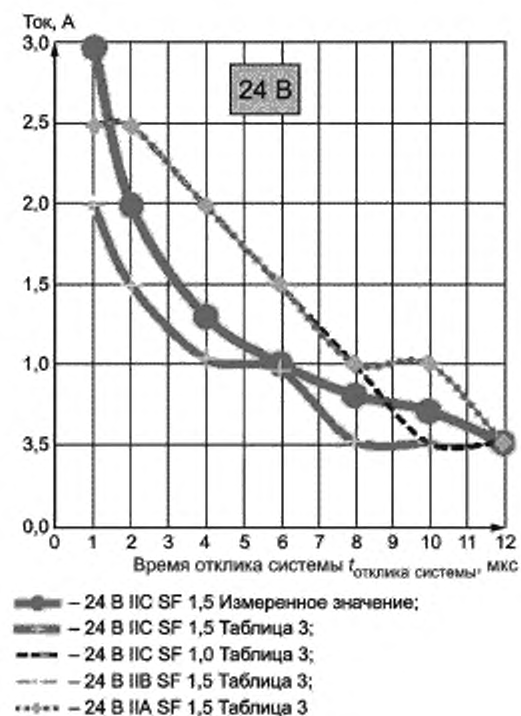


Рисунок В.8 — Значения воспламенения Power-i для класса напряжения 24 В (24 В постоянного тока)

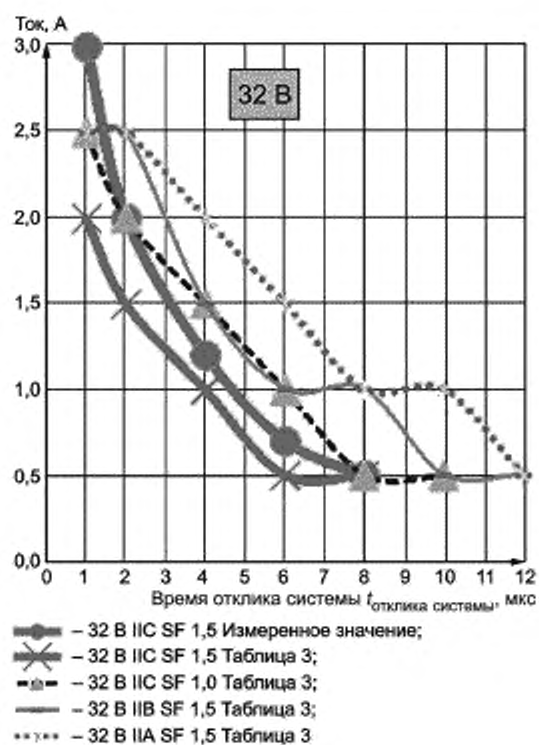


Рисунок В.9 — Значения воспламенения Power-i для класса напряжения 32 В (32 В постоянного тока)

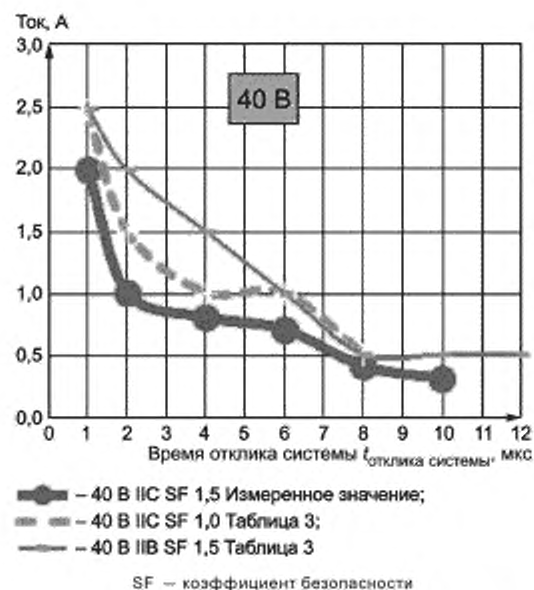


Рисунок В.10 — Значения воспламенения Power- i для класса напряжения 40 В (40 В постоянного тока)

Примечание — На рисунке В.10 кривая «40 В IIC SF 1,5 измеренное значение» является базовой для кривых «40 В IIC SF 1,0 Таблица 3» и «40 В IIB SF 1,5 Таблица 3».

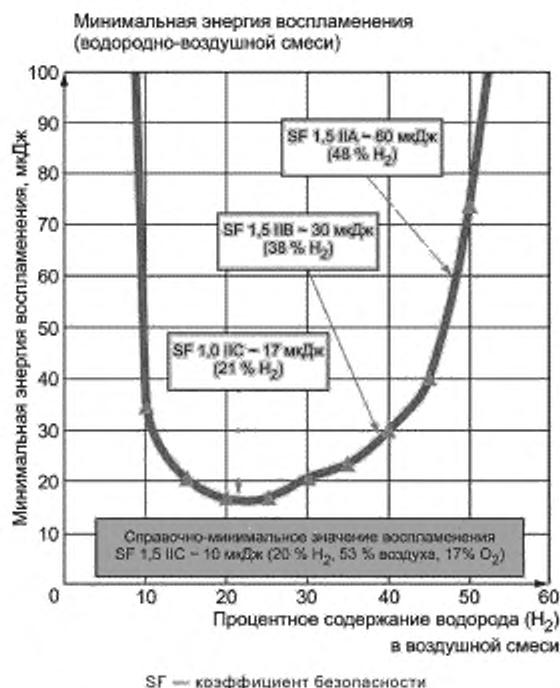


Рисунок В.11 — Отношение энергии воспламенения к применяемому процентному содержанию водорода в газовых смесях

Приложение С
(справочное)

Примеры устройств и систем Power-і

С.1 Использование Power-і с соленоидным клапаном

На рисунке С.1 показана система Power-і, оптимизированная для простых соленоидных клапанов со следующими предельными значениями для подгруппы ІІС, уровня взрывозащиты Power-і «іb» и коэффициентом безопасности SF 1,5:

$20 \text{ В} \leq U \text{ постоянного тока} \leq 30 \text{ В}$, $P < 15 \text{ Вт}$, максимальная длина магистральной линии = 400 м

Данные условия соответствуют максимальному классу применения Power-і: 32V2A0;

Пример конкретного применения показан на рисунке С.1. Соленоид на рисунке С.1 применяется для разъединения индуктивности. Параллельная емкость C зависит от индуктивности L и статического тока соленоидного клапана. Должны соблюдаться следующие условия:

$$L \geq 10 \text{ мГн}, C \geq 500 \text{ нФ} \text{ и } R3 = \frac{5 \text{ В} \cdot R2}{(U_{\text{источника}} - 5 \text{ В})} \geq 1000 \text{ Ом}.$$

В соответствии с ГОСТ 31610.11 индуктивность L , емкость C , сопротивление $R2$ и $R3$ и все диоды оказывают влияние на безопасность. Также применяют следующее условие (для постоянной времени):

$$\frac{L}{R} \geq 10R_2C.$$

В данных условиях необходимо применять полевое устройство соленоидного клапана во взрывозащищенном исполнении (например, с герметизацией компаундом «m»).

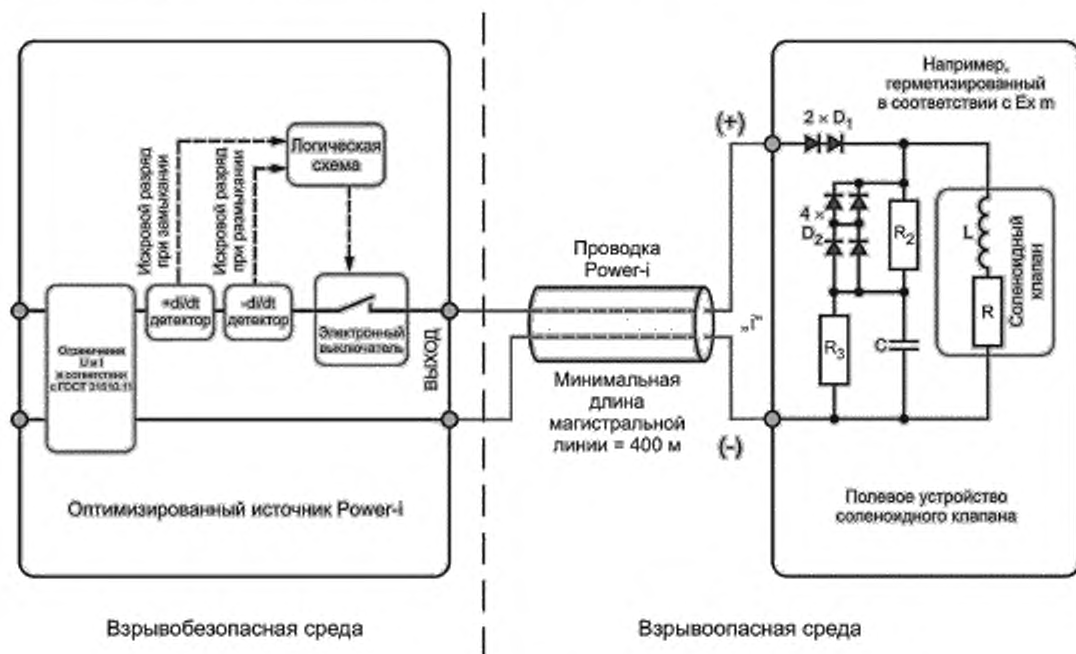


Рисунок С.1 — Применение Power-і с простым соленоидным клапаном (пример)

Примечание — Другие параметры U , I , P или длины магистральной линии также возможны, но тогда необходимо учитывать другие аспекты, влияющие на безопасность.

С.2 Примеры источников Power-i стандартной конструкции

На рисунке В.4 показан один из примеров стандартной конструкции источника Power-i. В состав источника Power-i входят элементы, отвечающие за функциональность и обеспечение безопасности. Данный источник Power-i соответствует следующим важным функциональным требованиям:

- предотвращение возврата из режима отключения в режим Power-i до тех пор, пока пороговое напряжение $U_{\text{пороговое}}$ не превысит 15 В;
(Другие значения от 10 В до 2/3 напряжения питания также возможны.)

Примечание — Необходимо убедиться, что переход из режима отключения в режим Power-i происходит только при увеличении значения сопротивления выше минимального сопротивления, подключенного к выходной цепи источника Power-i. В противном случае переход в режим Power-i будет возможен и при более низком значении подключенного сопротивления (например, при замыкании).

- переход из режима отключения в режим Power-i требует определенного режима при запуске (плавный пуск) источника Power-i.

С.3 Пример полевого устройства Power-i

На рисунке С.2 показан пример обычного полевого устройства Power-i. Внутренний плавный пуск, показанный на рисунке С.2, необходим только по функциональным причинам. Если для ограничителя тока может быть определен класс Power-i по току (см. 5.7), то его необходимо рассматривать как устройство, влияющее на безопасность.

Примечание — Плавный пуск является важным при определении температурного класса, т.к. это влияет на безопасность.

Емкость C на рисунке С.2 применяется для генерирования детектируемого импульса $\frac{di}{dt}$ для любого типа подключенной нагрузки (произвольной нагрузки), (например, высокие индуктивности). Емкость C должна составлять не менее 500 нФ. Индуктивность L определяет значение коэффициента оценки полевого устройства Power-i. Более высокое значение приводит L к более низкому коэффициенту оценки.

Полевое устройство Power-i, показанное на рисунке С.2, гарантирует, что любой искровой разряд при замыкании или размыкании в проводке Power-i вызовет импульс искрового разряда с достаточной амплитудой, чтобы запустить режим отключения источника Power-i (для уровня взрывозащиты «iB»).

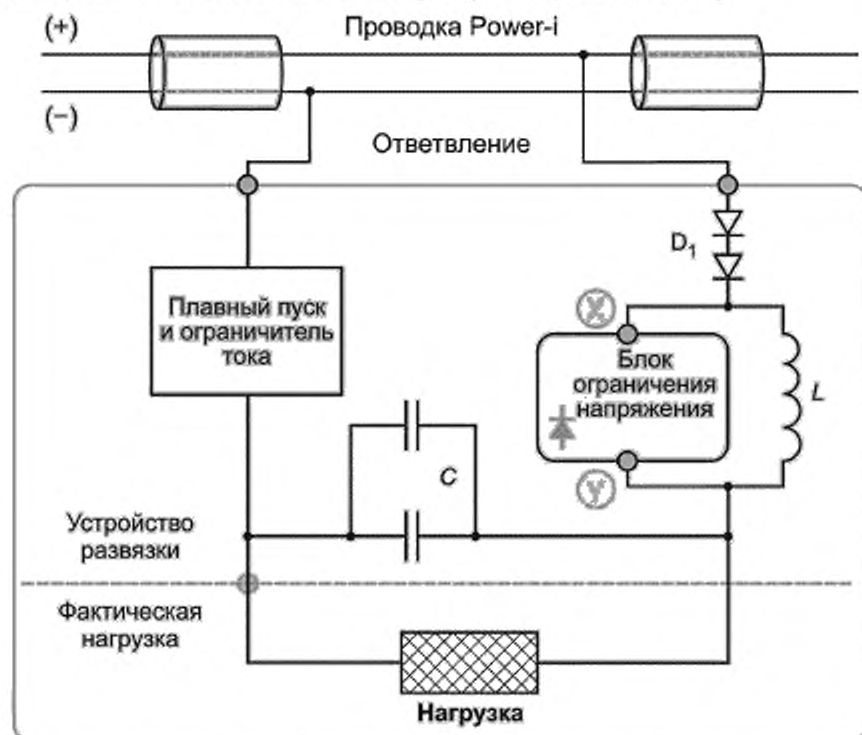


Рисунок С.2 — Пример обычного полевого устройства Power-i

Практический пример блока ограничения напряжения для уровня взрывозащиты «iB» показан на рисунке С.3.

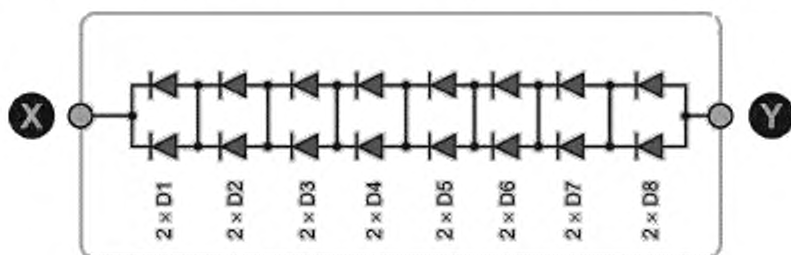


Рисунок С.3 — Пример блока ограничения напряжения (уровень взрывозащиты «iB»)

Примечание — При коротком замыкании одного из диодов напряжение на блоке ограничения напряжения снижается до 0,7 В.

С.4 Пример искусственной нагрузки Power-i

На рисунке С.4 подробно показан пример цепи искусственной нагрузки Power-i.

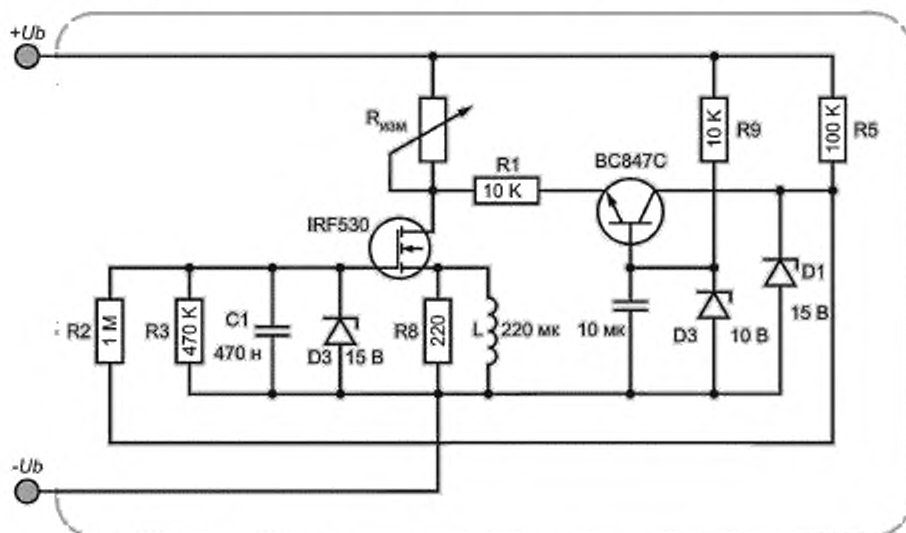


Рисунок С.4 — Искусственная нагрузка Power-i

С.5 Пример ограничителя Power-i

Пример ограничителя Power-i для уровня взрывозащиты «iB» показан на рисунке С.5.

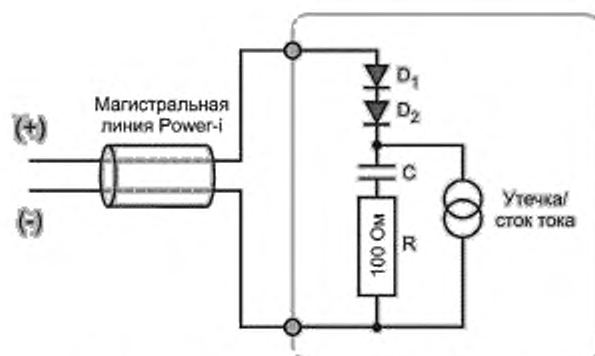


Рисунок С.5 — Пример ограничителя Power-i

На рисунке С.5 элементами, влияющими на безопасность, являются только диоды D1 и D2.

Пр и м е ч а н и е — Утечка тока требуется исключительно для создания тока для передачи данных.

Приложение D
(справочное)

Пример подключения устройств в системе Power-i при помощи проводки Power-i

D.1 Конкретная цель и заданные значения

Определение максимального количества полевых устройств Power-i на указанной (заранее определенной) магистральной линии Power-i.

Дана подгруппа оборудования IIC с коэффициентом безопасности $SF = 1,5$ и задан класс Power-i по напряжению — 32 В.

Имеются следующие полевые устройства Power-i и ограничитель Power-i:

- полевые устройства Power-i тип 1: 32V2A0, коэффициент оценки полевого устройства типа 1 ($AF_{\text{полевого устройства 1}}$) = 1,5 или

- полевые устройства Power-i тип 2: 32V2A0, коэффициент оценки полевого устройства типа 1 ($AF_{\text{полевого устройства 2}}$) = 2,1;

- ограничитель Power-i: 40V2A0, коэффициент оценки ограничителя ($AF_{\text{ограничителя}}$) = 5,0.

Дана следующая проводка Power-i:

Длина кабеля $l_{\text{кабеля}} = 700$ м, время отклика магистральной линии $t_{\text{отклика магистр. линии}} = 3,2$ мкс, коэффициент оценки магистральной линии ($AF_{\text{магистральной линии}}$) = 1,1.

D.2 Пример решения

Шаг 1. Какой источник Power-i можно использовать? (см. раздел 6)

Можно использовать любой источник Power-i, который соответствует требованиям для соответствующих классов применения, указанных в таблице 3.

Допустимые классы применения: 32V0A5:

Предварительно выбранный источник Power-i 32V0A5, время отклика источника $t_{\text{отклика источника}} = 1$ мкс, коэффициент оценки источника ($AF_{\text{источника}}$) = 12.

Шаг 2. Проверить время отклика системы Power-i $t_{\text{отклика системы}}$ (см. перечисление с) 6.2)

$t_{\text{отклика системы}} = 1 \text{ мкс} + (2 \cdot 3,2 \text{ мкс}) = 7,4 \text{ мкс} \leq 8 \text{ мкс}$

Предварительно выбранный источник Power-i соответствует значениям таблицы 3 и является приемлемым для применения в данных условиях.

Примечание — Если значения времени отклика выбранного источника Power-i $t_{\text{отклика источника}}$ превышает 1,6 мкс, то в данных условиях применять такой источник не допускается.

Шаг 3. Определение максимального количества полевых устройств в магистральной линии Power-i в соответствии с разделом 6.

$$AF_{\text{источника}} \geq AF_{\text{ограничителя}} + AF_{\text{магистр. линии}} + \sum_1^n AF_{\text{полевого устройства}}$$

Без ограничителя Power-i:

$$12 \geq 0 + 1,1 + \sum_1^n 1,5 \Rightarrow n \leq 7,27.$$

Допускается не более:

- 7 полевых устройств Power-i типа 1 или

- 5 полевых устройств Power-i типа 2;

С ограничителем Power-i:

$$12 \geq 5,0 + 1,1 + \sum_1^n 1,5 \Rightarrow n \leq 3,93.$$

Допускается не более:

- 3 полевых устройств Power-i типа 1 или

- 2 полевых устройств Power-i типа 2.

Приложение ДА
(справочное)

**Сведения о соответствии ссылочных межгосударственных стандартов
международным стандартам, использованным в качестве ссылочных
в примененном международном документе**

Таблица ДА.1

Обозначение ссылочного межгосударственного стандарта	Степень соответствия	Обозначение и наименование соответствующего международного стандарта
ГОСТ 31610.0—2014/ IEC 60079-0:2011	MOD	IEC 60079-0:2011 «Взрывоопасные среды. Часть 0. Оборудование. Общие требования»
ГОСТ 31610.11—2014/ IEC 60079-11:2010	MOD	IEC 60079-11:2011 «Взрывоопасные среды. Часть 11. Оборудование с видом взрывозащиты искробезопасная электрическая цепь i»
ГОСТ IEC 60079-14—2013	IDT	IEC 60079-14:2013 «Взрывоопасные среды. Часть 14. Проектирование, выбор и монтаж электроустановок»
ГОСТ IEC 60079-25—2016	IDT	IEC 60079-25:2010 «Взрывоопасные среды. Часть 25. Искробезопасные электрические системы»
<p>Примечание — В настоящей таблице использованы следующие условные обозначения степени соответствия стандартов:</p> <ul style="list-style-type: none"> - IDT — идентичные стандарты; - MOD — модифицированные стандарты. 		

Ключевые слова: Power-i, электронное ограничение длительности разряда

БЗ 12—2018/40

Редактор *М.И. Максимова*
Технический редактор *В.Н. Прусакова*
Корректор *И.А. Королева*
Компьютерная верстка *Л.А. Круговой*

Сдано в набор 01.11.2018. Подписано в печать 29.11.2018. Формат 60×84¹/₈. Гарнитура Ариал.
Усл. печ. л. 5,12. Уч.-изд. л. 4,63.
Подготовлено на основе электронной версии, предоставленной разработчиком стандарта

Поправка к ГОСТ 31610.39—2017 (IEC/TS 60079-39:2015) Взрывоопасные среды. Часть 39. Искробезопасные системы с электронным ограничением длительности искрового разряда

В каком месте	Напечатано	Должно быть		
Предисловие. Таблица согласования	—	Армения	AM	Минэкономики Республики Армения

(ИУС № 3 2020 г.)