

ГОСТ 16543—71

МЕЖГОСУДАРСТВЕННЫЙ СТАНДАРТ

ДЕРЕВООБРАБАТЫВАЮЩЕЕ ОБОРУДОВАНИЕ

СТАНКИ КРУГЛОПИЛЬНЫЕ ОБРЕЗНЫЕ

ОСНОВНЫЕ ПАРАМЕТРЫ

Издание официальное

БЗ 12—2004



Москва
Стандартинформ
2007

Деревообрабатывающее оборудование
СТАНКИ КРУГЛОПИЛЬНЫЕ ОБРЕЗНЫЕ

ГОСТ
16543—71

Основные параметры

Взамен
ГОСТ 8862—58
в части обрезных
станков

Woodworking equipment. Edwing saws. Basis parameters

МКС 79.120.10

Постановлением Государственного комитета стандартов Совета Министров СССР от 11 января 1971 г. № 28 дата введения установлена

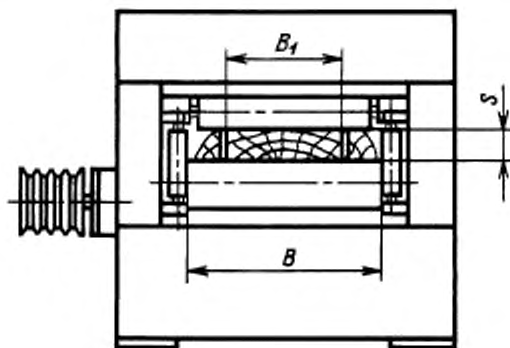
01.01.74

Ограничение срока действия снято по протоколу № 5—94 Межгосударственного совета по стандартизации, метрологии и сертификации (ИУС 11-12—94)

1. Настоящий стандарт распространяется на круглопильные обрезные станки, предназначенные для продольной обрезки необрезных пиломатериалов.

(Измененная редакция, Изм. № 1).

2. Основные параметры станков должны соответствовать указанным на чертеже и в таблице.



Примечание. Чертеж не определяет конструкцию станков.

Размеры в мм

Наименование параметров		Значение		
Горизонтальный пролет станка <i>B</i>		500	800	1250
Ширина обработанного материала <i>B₁</i>	наибольшая, не менее	300	500	900
	наименьшая, не более	60		
Наибольшая толщина обрабатываемого материала <i>s</i> , не менее		80	100*	
Наименьшая длина обрабатываемого материала, не более		600	1500	1800
Количество пил**, шт.		2; 3, 4; 5		
Скорость резания, м/с, не менее		60		
Наибольшая скорость подачи, м/мин, не менее		150		130

* При установке на станке трех и более пил наибольшая толщина обрабатываемого материала должна быть не более 50 мм.

** При новом проектировании количество пил устанавливается заказчиком.

(Измененная редакция, Изм. № 1).

Редактор *М.И. Максимова*
 Технический редактор *Н.С. Гришанова*
 Корректор *А.С. Черноусова*
 Компьютерная верстка *А.Н. Золотаревой*

Сдано в набор 11.12.2006. Подписано в печать 18.01.2007. Формат 60x84¹/₈. Бумага офсетная. Гарнитура Таймс. Печать офсетная. Усл. печ. л. 0,47. Уч.-изд.л. 0,20. Тираж 142 экз. Зак. 41. С 3599.

ФГУП «Стандартинформ», 123995 Москва, Гранатный пер., 4.
 www.gostinfo.ru info@gostinfo.ru
 Набрано во ФГУП «Стандартинформ» на ПЭВМ.
 Отпечатано в филиале ФГУП «Стандартинформ» — тип. «Московский печатник», 105062 Москва, Лялин пер., 6