
МЕЖГОСУДАРСТВЕННЫЙ СОВЕТ ПО СТАНДАРТИЗАЦИИ, МЕТРОЛОГИИ И СЕРТИФИКАЦИИ
(МГС)
INTERSTATE COUNCIL FOR STANDARDIZATION, METROLOGY AND CERTIFICATION
(ISC)

МЕЖГОСУДАРСТВЕННЫЙ
СТАНДАРТ

ГОСТ
7875.0—
2018

ИЗДЕЛИЯ ОГНЕУПОРНЫЕ

Общие требования к методам определения термической стойкости

Издание официальное



Москва
Стандартинформ
2018

Предисловие

Цели, основные принципы и основной порядок проведения работ по межгосударственной стандартизации установлены в ГОСТ 1.0—2015 «Межгосударственная система стандартизации. Основные положения» и ГОСТ 1.2—2015 «Межгосударственная система стандартизации. Стандарты межгосударственные, правила и рекомендации по межгосударственной стандартизации. Правила разработки, принятия, обновления и отмены»

Сведения о стандарте

1 РАЗРАБОТАН Обществом с ограниченной ответственностью «Научно-технический центр «Огнеупоры» (ООО «НТЦ «Огнеупоры»)

2 ВНЕСЕН Федеральным агентством по техническому регулированию и метрологии

3 ПРИНЯТ Межгосударственным советом по стандартизации, метрологии и сертификации (протокол от 28 сентября 2018 г. № 112-П)

За принятие проголосовали:

Краткое наименование страны по МК (ИСО 3166) 004—97	Код страны по МК (ИСО 3166) 004—97	Сокращенное наименование национального органа по стандартизации
Армения	AM	Минэкономики Республики Армения
Беларусь	BY	Госстандарт Республики Беларусь
Киргизия	KG	Кыргызстандарт
Россия	RU	Росстандарт
Узбекистан	UZ	Узстандарт
Украина	UA	Минэкономразвития Украины

4 Приказом Федерального агентства по техническому регулированию и метрологии от 9 ноября 2018 г. № 977-ст межгосударственный стандарт ГОСТ 7875.0—2018 введен в действие в качестве национального стандарта Российской Федерации с 1 апреля 2019 г.

5 ВЗАМЕН ГОСТ 7875.0—94

Информация об изменениях к настоящему стандарту публикуется в ежегодном информационном указателе «Национальные стандарты», а текст изменений и поправок — в ежемесячном информационном указателе «Национальные стандарты». В случае пересмотра (замены) или отмены настоящего стандарта соответствующее уведомление будет опубликовано в ежемесячном информационном указателе «Национальные стандарты». Соответствующая информация, уведомление и тексты размещаются также в информационной системе общего пользования — на официальном сайте Федерального агентства по техническому регулированию и метрологии в сети Интернет (www.gost.ru)

© Стандартиформ, оформление, 2018



В Российской Федерации настоящий стандарт не может быть полностью или частично воспроизведен, тиражирован и распространен в качестве официального издания без разрешения Федерального агентства по техническому регулированию и метрологии

ИЗДЕЛИЯ ОГНЕУПОРНЫЕ

Общие требования к методам определения термической стойкости

Refractory products. Basic requirements for methods of thermal shock resistance determination

Дата введения — 2019—04—01

1 Область применения

Настоящий стандарт устанавливает общие требования к методам определения термической стойкости огнеупорных изделий.

2 Нормативные ссылки

В настоящем стандарте использованы нормативные ссылки на следующие межгосударственные стандарты:

ГОСТ 12.1.019—79¹⁾ Система стандартов безопасности труда. Электробезопасность. Общие требования и номенклатура видов защиты

ГОСТ 12.2.007.9—93 (МЭК 519-1—84) Безопасность электротермического оборудования. Часть 1. Общие требования

ГОСТ 12.4.021—75 Система стандартов безопасности труда. Системы вентиляционные. Общие требования

ГОСТ 12.4.253—2013 (EN 166:2002) Система стандартов безопасности труда. Средства индивидуальной защиты глаз. Общие технические требования

ГОСТ OIML R 76-1—2011 Государственная система обеспечения единства измерений. Весы неавтоматического действия. Часть 1. Метрологические и технические требования. Испытания

ГОСТ 166—89 (ИСО 3599—76) Штангенциркули. Технические условия

ГОСТ 427—75 Линейки измерительные металлические. Технические условия

ГОСТ 8179—98 (ИСО 5022—79) Изделия огнеупорные. Отбор образцов и приемочные испытания

ГОСТ 24104—2001²⁾ Весы лабораторные. Общие технические требования

П р и м е ч а н и е — При пользовании настоящим стандартом целесообразно проверить действие ссылочных стандартов в информационной системе общего пользования — на официальном сайте Федерального агентства по техническому регулированию и метрологии в сети Интернет или по ежегодному информационному указателю «Национальные стандарты», который опубликован по состоянию на 1 января текущего года, и по выпускам ежемесячного информационного указателя «Национальные стандарты» за текущий год. Если ссылочный стандарт заменен (изменен), то при пользовании настоящим стандартом следует руководствоваться заменяющим (измененным) стандартом. Если ссылочный стандарт отменен без замены, то положение, в котором дана ссылка на него, применяется в части, не затрагивающей эту ссылку.

¹⁾ В Российской Федерации действует ГОСТ Р 12.1.019—2009 «Система стандартов безопасности труда. Электробезопасность. Общие требования и номенклатура видов защиты».

²⁾ В Российской Федерации действует ГОСТ Р 53228—2008 «Весы неавтоматического действия. Часть 1. Метрологические и технические требования. Испытания».

3 Термины и определения

В настоящем стандарте применены следующие термины с соответствующими определениями:

3.1 **термическая стойкость огнеупоров (термостойкость)**: Сопротивляемость разрушению, происходящему в результате резкой смены температур, при поочередном нагреве и охлаждении.

3.2 **теплосмена**: Цикл, состоящий из нагревания испытуемого образца до заданной температуры, выдержки при этой температуре и последующего охлаждения в заданных условиях.

4 Требования безопасности

4.1 Требования безопасности к электропечи, применяемой для испытания, должны соответствовать ГОСТ 12.2.007.9.

4.2 Эксплуатация электроустановок и электроприборов должна осуществляться в соответствии с ГОСТ 12.1.019 и правилами технической эксплуатации и техники безопасности электроустановок потребителей.

4.3 Помещение для проведения испытания должно быть оборудовано вентиляцией в соответствии с ГОСТ 12.4.021.

4.4 При проведении испытания должны применяться индивидуальные средства защиты: защитные очки по ГОСТ 12.4.253 или защитный щиток с соответствующим светофильтром, слесодежда, термозащитные перчатки и т. п.

5 Сущность метода

Термостойкость огнеупоров определяют последовательным нагреванием и охлаждением образцов в воде или воздухе. Термостойкость выражают числом теплосмен до разрушения образца.

6 Средства измерений, аппаратура и материалы

6.1 Печь электрическая для нагрева образцов, обеспечивающая поддержание температуры нагрева до 1300 °С с пределами допустимого отклонения ± 20 °С.

Рекомендуемая схема расположения образцов и термоэлектрического преобразователя в печи приведена в приложении А (рисунки 1—5).

Допускается применять большее число нагревателей меньшего диаметра при условии сохранения площади излучающей поверхности и мощности печи.

Рабочее пространство печи рассчитано на одновременное испытание 3—6 образцов.

6.2 Устройство, регулирующее поддержание температуры рабочего пространства печи во время выдержки в ней образцов в пределах ± 20 °С.

6.3 Шкаф сушильный, обеспечивающий поддержание заданной температуры (110 °С — 300 °С) с пределами допустимого отклонения ± 5 °С.

6.4 Преобразователь термоэлектрический для измерения температуры до 1300 °С с измерительным прибором 1-го или более высокого класса точности. Преобразователь устанавливают в печь в защитном чехле.

6.5 Весы для статического взвешивания по ГОСТ 24104 или по ГОСТ OIML R 76-1.

6.6 Секундомер или другой прибор для измерения времени с ценой деления не более 1 минуты (механические, электрические часы и др.).

6.7 Бачок металлический для охлаждения образцов проточной холодной водой.

6.8 Штангенциркуль по ГОСТ 166.

6.9 Линейка металлическая по ГОСТ 427 с ценой деления шкалы 1 мм, рулетка по ГОСТ 7502 или соответствующий шаблон (для образцов кубической формы).

6.10 Щипцы металлические с захватами.

7 Образцы для испытаний

7.1 Порядок отбора изделий и количество образцов для испытаний — по ГОСТ 8179, нормативно-му документу на продукцию или по соглашению сторон.

7.2 Образцы, на поверхности которых обнаружены трещины, пустоты или раковины размером более 5 мм, не испытывают, а заменяют другими из той же выборки.

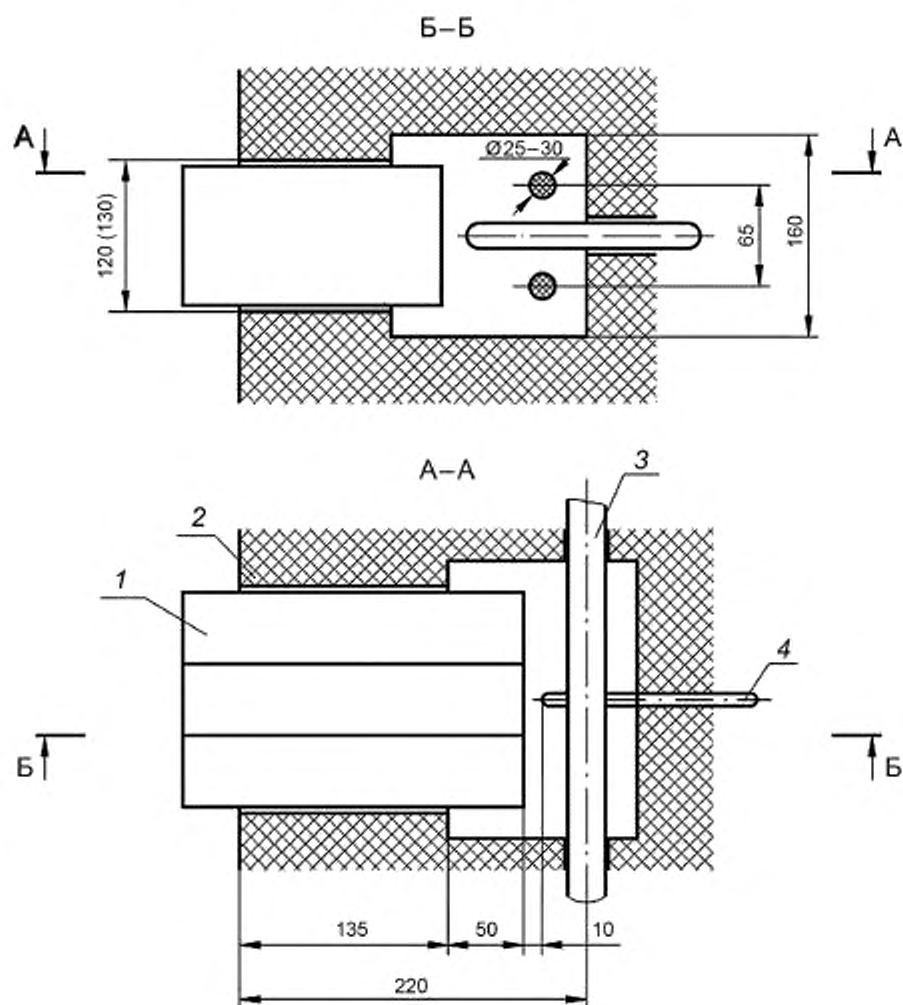
7.3 Перед испытанием образцы высушивают при температуре от 110 °С до 300 °С до постоянной массы.

Изделия, хранившиеся после обжига в помещении, не сушат.

7.4 Маркировку наносят на одну из граней образца, являющейся поверхностью изделия, или на один из торцов образца контрастным красящим материалом, сохраняющим четкость маркировки после испытания.

Приложение А
(справочное)

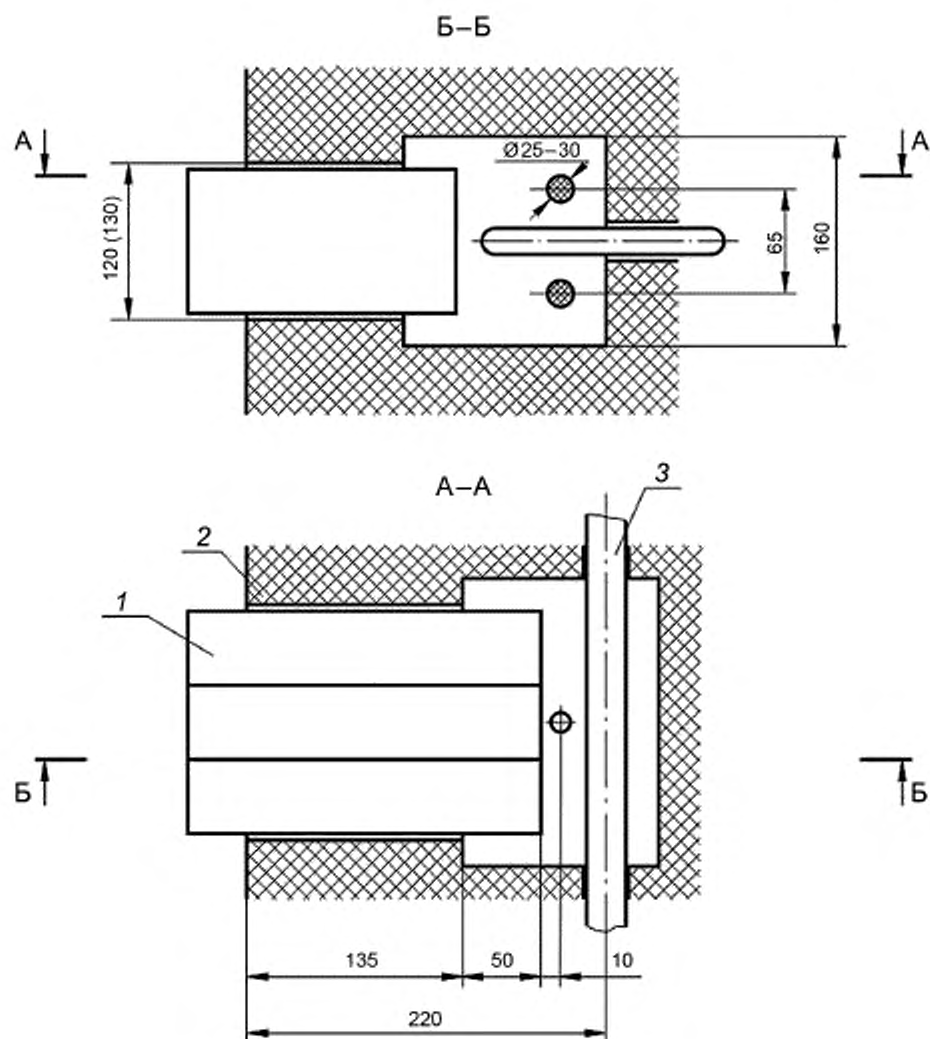
Схема расположения образцов и термоэлектрического преобразователя в печи



- 1 — образец, 2 — футеровка печи; 3 — электроннагреватель, например, карбидкремниевый;
4 — термоэлектрический преобразователь

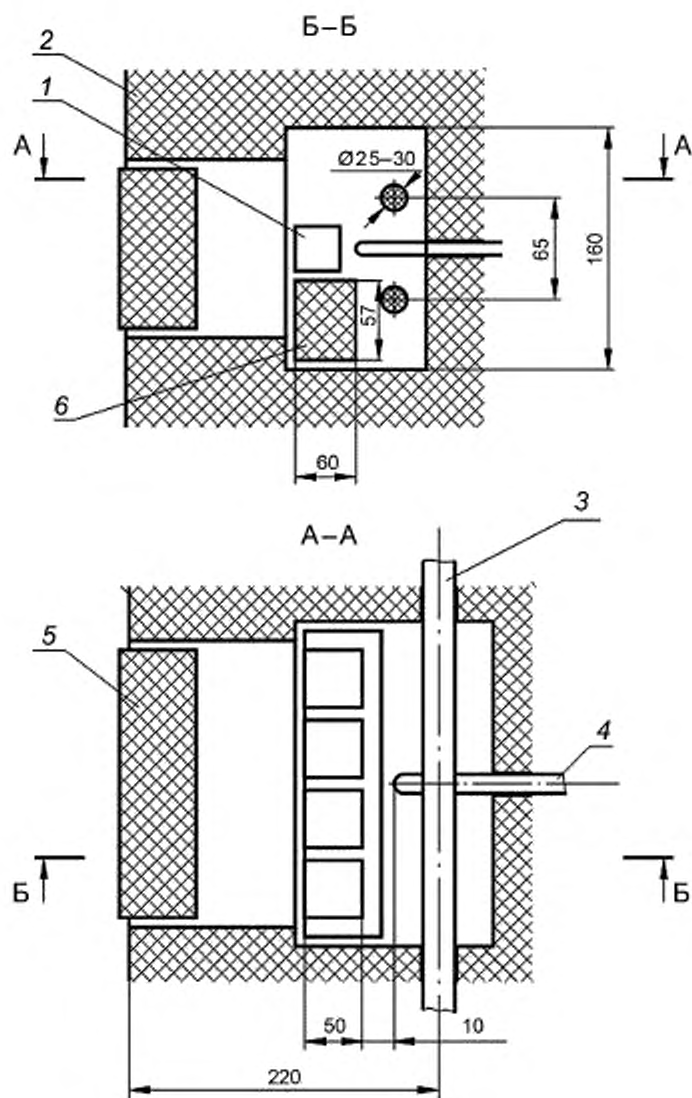
Рисунок А.1

Примечание — Размеры на рисунках даны для справок.



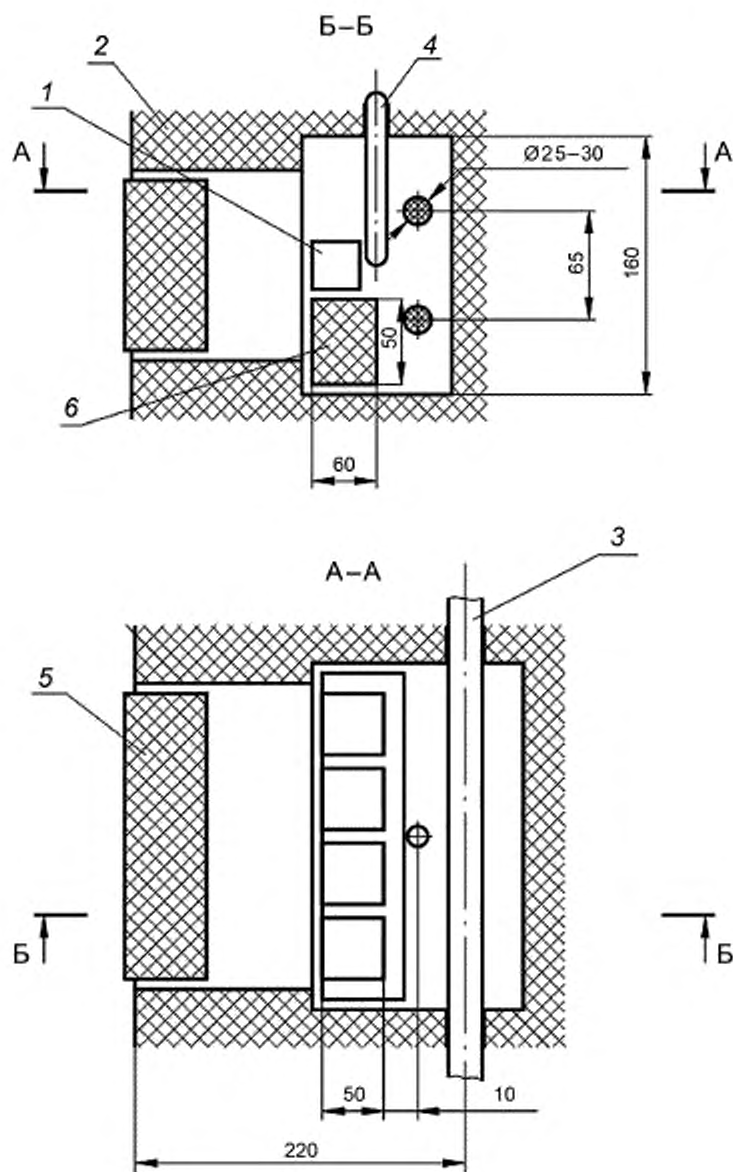
1 — образец, 2 — футеровка печи; 3 — электронагреватель, например, карбидкремниевый

Рисунок А.2



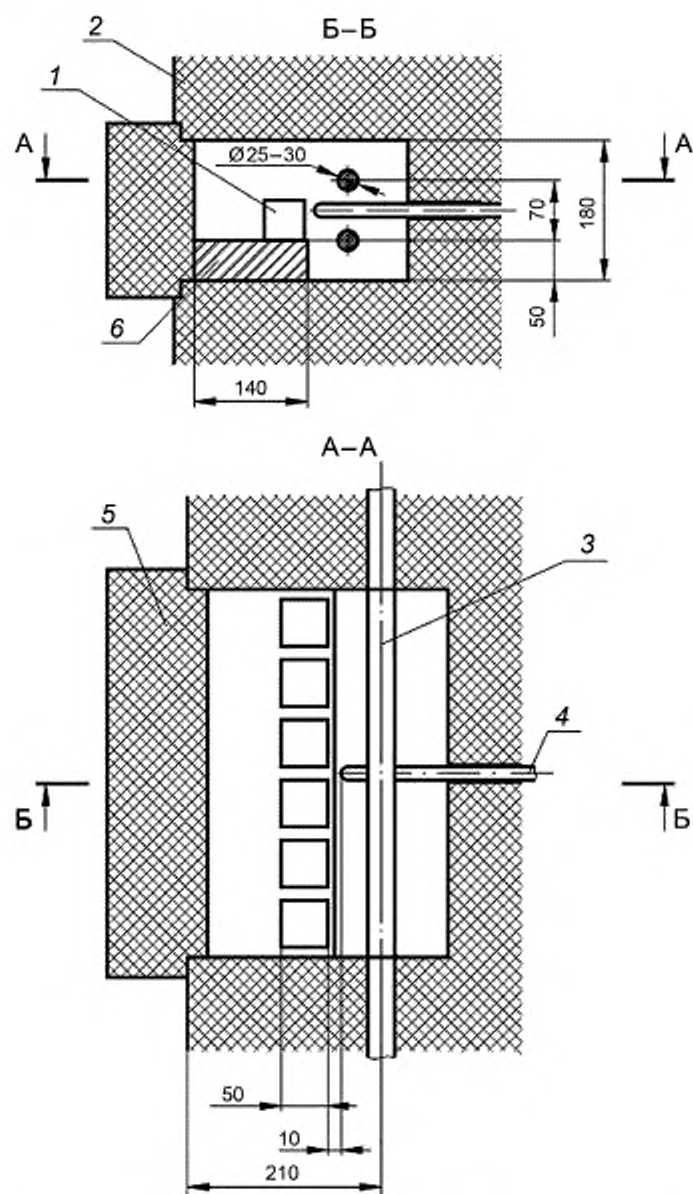
1 – образец; 2 – футеровка печи; 3 – электроннагреватель, например, карбидкремниевый;
4 – термоэлектрический преобразователь; 5 – дверца печи; 6 – подставка

Рисунок А.3



1 — образец; 2 — футеровка печи; 3 — электронгреватель, например, карбидкремниевый;
4 — термоэлектрический преобразователь; 5 — дверца печи; 6 — подставка

Рисунок А.4



1 — образец, 2 — футеровка печи; 3 — электроннагреватель, например, карбидкремниевый;
4 — термоэлектрический преобразователь, 5 — дверца печи; 6 — подставка

Рисунок А.5

Примечание — Количество образцов и расстояние от центра нагревателя до края загрузочного окна зависит от конструкции печи.

УДК 666.76:543.06:006.354

МКС 81.080

И29

Ключевые слова: изделия огнеупорные, термическая стойкость

БЗ 7—2018/117

Редактор *В.Н. Шмельков*
Технический редактор *И.Е. Черепкова*
Корректор *И.А. Королева*
Компьютерная верстка *Е.Е. Кругова*

Сдано в набор 12.11.2018. Подписано в печать 28.11.2018. Формат 60×84¹/₈. Гарнитура Ариал.
Усл. печ. л. 1,40. Уч.-изд. л. 1,12.
Подготовлено на основе электронной версии, предоставленной разработчиком стандарта

Создано в единичном исполнении ФГУП «СТАНДАРТИНФОРМ» для комплектования Федерального информационного фонда стандартов, 117418 Москва, Нахимовский пр-т, д. 31, к. 2.
www.gostinfo.ru info@gostinfo.ru