
МЕЖГОСУДАРСТВЕННЫЙ СОВЕТ ПО СТАНДАРТИЗАЦИИ, МЕТРОЛОГИИ И СЕРТИФИКАЦИИ
(МГС)
INTERSTATE COUNCIL FOR STANDARDIZATION, METROLOGY AND CERTIFICATION
(ISC)

МЕЖГОСУДАРСТВЕННЫЙ
СТАНДАРТ

ГОСТ
IEC 62282-4-101—
2017

ТЕХНОЛОГИИ ТОПЛИВНЫХ ЭЛЕМЕНТОВ

Часть 4-101

Энергоустановки на топливных элементах,
отличные от автомобильных и вспомогательных
энергосистем.

Безопасность электрических автопогрузчиков

(IEC 62282-4-101:2014, IDT)

Издание официальное



Москва
Стандартинформ
2018

Предисловие

Цели, основные принципы и основной порядок проведения работ по межгосударственной стандартизации установлены в ГОСТ 1.0—2015 «Межгосударственная система стандартизации. Основные положения» и ГОСТ 1.2—2015 «Межгосударственная система стандартизации. Стандарты межгосударственные, правила и рекомендации по межгосударственной стандартизации. Правила разработки, принятия, обновления и отмены»

Сведения о стандарте

1 ПОДГОТОВЛЕН Обществом с ограниченной ответственностью «КВТ» (ООО «КВТ») и Некоммерческим партнерством «Национальная ассоциация водородной энергетики» (НП «НАВЭ») на основе собственного перевода на русский язык англоязычной версии международного стандарта, указанного в пункте 5

2 ВНЕСЕН Техническим комитетом по стандартизации ТК 029 «Водородные технологии»

3 ПРИНЯТ Межгосударственным советом по стандартизации, метрологии и сертификации (протокол от 30 августа 2017 г. № 102-П)

За принятие проголосовали:

Краткое наименование страны по МК (ИСО 3166) 004—97	Код страны по МК (ИСО 3166) 004—97	Сокращенное наименование национального органа по стандартизации
Армения	AM	Минэкономики Республики Армения
Беларусь	BY	Госстандарт Республики Беларусь
Киргизия	KG	Кыргызстандарт
Россия	RU	Росстандарт
Украина	UA	Минэкономразвития Украины

4 Приказом Федерального агентства по техническому регулированию и метрологии от 31 октября 2018 г. № 887-ст межгосударственный стандарт ГОСТ IEC 62282-4-101—2017 введен в действие в качестве национального стандарта Российской Федерации с 1 марта 2019 г.

5 Настоящий стандарт идентичен международному стандарту IEC 62282-4-101:2014 «Технологии топливных элементов. Часть 4-101. Энергоустановки на топливных элементах, отличные от автомобильных и вспомогательных энергосистем. Безопасность электрических автопогрузчиков» («Fuel cell technologies — Part 4-101: Fuel cell power systems for propulsion other than road vehicles and auxiliary power units (APU) — Safety of electrically powered industrial trucks», IDT).

Международный стандарт разработан техническим комитетом TC 105 Международной электротехнической комиссии (IEC).

При применении настоящего стандарта рекомендуется использовать вместо ссылочных международных стандартов соответствующие им межгосударственные стандарты, сведения о которых приведены в дополнительном приложении ДА

6 ВВЕДЕН ВПЕРВЫЕ

Информация об изменениях к настоящему стандарту публикуется в ежегодном информационном указателе «Национальные стандарты», а текст изменений и поправок — в ежемесячном информационном указателе «Национальные стандарты». В случае пересмотра (замены) или отмены настоящего стандарта соответствующее уведомление будет опубликовано в ежемесячном информационном указателе «Национальные стандарты». Соответствующая информация, уведомление и тексты размещаются также в информационной системе общего пользования — на официальном сайте Федерального агентства по техническому регулированию и метрологии в сети Интернет (www.gost.ru)

© Стандартиформ, оформление, 2018



В Российской Федерации настоящий стандарт не может быть полностью или частично воспроизведен, тиражирован и распространен в качестве официального издания без разрешения Федерального агентства по техническому регулированию и метрологии

Содержание

1	Область применения	1
2	Нормативные ссылки	2
3	Термины и определения	5
4	Конструкционные требования для обеспечения безопасности	8
4.1	Общие сведения	8
4.2	Части, содержащие водород и другие текучие среды	9
4.2.1	Общие сведения	9
4.2.2	Трубопроводы, шланги, трубы и фитинги	9
4.2.3	Водородные сосуды под давлением	10
4.2.4	Металлогидридные контейнеры	11
4.2.5	Метанольный топливный бак	11
4.3	Защита от превышения давления и перегрева	12
4.4	Регуляторы	13
4.5	Клапаны управления и запорные клапаны	14
4.6	Фильтры	14
4.7	Насосы и компрессоры	14
4.8	Регуляторы и преобразователи давления с электрическим приводом	14
4.9	Вентиляция, предотвращающая рост концентрации горючих газов	14
4.10	Электростатический разряд (ЭСР)	15
4.11	Выбросы, включая выбросы метанола и отходы	16
4.12	Корпус энергоустановки	16
4.13	Электрические компоненты энергоустановки на топливных элементах	16
4.13.1	Общие сведения	16
4.13.2	Внутренняя электропроводка	17
4.13.3	Внешняя электропроводка	18
4.13.4	Требования аварийного выключения	18
4.13.5	Коммутаторы и контроллеры двигателя	19
4.13.6	Трансформаторы и блоки питания	19
4.13.7	Инверторы, конверторы и контроллеры	19
4.13.8	Лампы и держатели ламп	19
4.13.9	Компоненты для накопления энергии	19
4.13.10	Электрическая изоляция	20
4.13.11	Цепь ограниченной мощности	20
4.13.12	Электрические зазоры	20
4.13.13	Разделение цепей	21
4.14	Цепи регулирования	22
4.14.1	Устройства безопасности	22
4.14.2	Пуск	22
4.15	Анализ безопасности/опасности	22
5	Испытания на безопасность и типовые испытания	22
5.1	Общие сведения	22
5.2	Испытания на устойчивость к вибрации	22
5.2.1	Основные сведения	22
5.2.2	Испытания на перегрузки по вертикальной оси	23
5.2.3	Испытания на перегрузки относительно продольной и поперечной осей	23
5.3	Испытания крепления емкости с топливом	23
5.4	Испытание на долговечность	23

5.5	Испытание на внешнюю утечку	23
5.5.1	Порции, содержащие опасный газ	23
5.6	Испытание на предел прочности	24
5.6.1	Опасные жидкости и узлы под давлением	24
5.6.2	Опасные газы и узлы под давлением	24
5.6.3	Испытание модулей топливных элементов	24
5.7	Испытание на потенциальные виды отказов	24
5.8	Испытания на воздействие температуры	24
5.9	Проверка цепей на обрыв	27
5.10	Испытание на ток прикосновения	27
5.11	Испытание на электрическую прочность диэлектрика	28
5.12	Испытание неметаллических трубопроводов на статическое электричество	29
5.12.1	Критерии оценки	29
5.12.2	Метод испытания	29
5.13	Испытание цепей ограниченной мощности	29
5.14	Испытание на максимальную мощность	30
5.15	Испытание на нештатную работу	30
5.16	Испытание на выброс отходов	31
5.17	Испытание на воздействие внешних факторов окружающей среды	31
5.17.1	Общие сведения	31
5.17.2	Испытание в условиях воздействия дождя	31
5.17.3	Испытание в условиях воздействия ветра	31
5.18	Испытания корпусов	32
5.18.1	Испытание корпуса нагрузкой	32
5.18.2	Испытание термопластичных корпусов	32
5.19	Испытание деформированной части пламенем высотой 20 мм	32
5.20	Испытание маркировочной таблички на прочность крепления	32
5.21	Испытание для эластомерных уплотнений, прокладок и трубок	33
5.21.1	Общие сведения	33
5.21.2	Ускоренное старение в печи с циркуляцией воздуха	33
5.21.3	Испытания на воздействие низких температур	33
5.21.4	Испытание погружением	33
5.22	Испытание на герметичность неметаллических трубопроводов	33
5.23	Испытание электрических выводов	33
6	Приемо-сдаточные испытания	34
6.1	Испытание диэлектрика на электрическую прочность	34
6.2	Внешняя утечка	34
7	Маркировка	34
8	Инструкции	35
8.1	Общие сведения	35
8.2	Инструкции по техническому обслуживанию	35
8.3	Инструкции по эксплуатации	36
8.4	Инструкции по монтажу	36
Приложение А (справочное)	Сравнение терминов, связанных с давлением	37
Приложение ДА (справочное)	Сведения о соответствии ссылочных международных стандартов межгосударственным стандартам	38
Библиография		40

Введение

Международная электротехническая комиссия (МЭК) — Всемирная организация по стандартизации, объединяющая национальные технические комитеты (национальные комитеты МЭК). Основная задача МЭК — продвижение международного сотрудничества по вопросам стандартизации в областях электротехники и электроники. С этой целью МЭК публикует международные стандарты, технические условия, технические отчеты, общедоступные спецификации и руководства (именуемые в дальнейшем «документы МЭК»). Подготовка этих документов поручена техническим комитетам. Национальный комитет МЭК, заинтересованный в разработке стандарта, может принять участие в подготовительной работе. Международные, правительственные и неправительственные организации, поддерживающие связь с МЭК, могут также принять участие в этой работе. МЭК тесно сотрудничает с Международной организацией по стандартизации (ИСО) в соответствии с условиями, установленными в соглашении между двумя организациями. Официальные решения или соглашения МЭК по техническим вопросам выражают, насколько это возможно, мнение, выработанное совместными усилиями по соответствующим вопросам, поскольку в каждом техническом комитете присутствуют представители от всех заинтересованных национальных комитетов МЭК.

Публикации МЭК носят характер рекомендаций для международного использования и принимаются национальными комитетами МЭК с учетом этого факта. Хотя делается все возможное, для того чтобы обеспечить точность технического содержания публикаций, МЭК не может нести ответственность за способ использования этих публикаций или за их неправильное толкование конечным пользователем. Для обеспечения единообразия международных документов национальные комитеты МЭК предпринимают все возможные усилия для прозрачного использования документов МЭК в национальных и региональных публикациях.

Технический комитет ТК 105 принял решение о том, что содержание публикации будет оставаться неизменным до наступления даты, указанной на веб-сайте МЭК (<http://webstore.iec.ch>) в разделе данных, относящихся к этой конкретной публикации.

Подготовка настоящего стандарта, идентичного IEC 62282-4-101:2014, осуществлялась Техническим комитетом по стандартизации ТК 029 «Водородные технологии» в обеспечение Технического регламента Таможенного союза ТР ТС 010/2011 «О безопасности машин и оборудования».

ТЕХНОЛОГИИ ТОПЛИВНЫХ ЭЛЕМЕНТОВ

Часть 4-101

Энергоустановки на топливных элементах, отличные от автомобильных и вспомогательных энергосистем.

Безопасность электрических автопогрузчиков

Fuel cell technologies. Part 4-101. Fuel cell power systems for propulsion other than road vehicles and auxiliary power units (APU). Safety of electrically powered industrial trucks

Дата введения — 2019—03—01

1 Область применения

1.1 Требования безопасности к энергоустановкам, предназначенным для автопогрузчиков с электрическим приводом.

1.2 Автопогрузчики с электрическим приводом, а также подъемно-транспортное оборудование, например вилочные погрузчики.

1.3 Энергоустановки на топливных элементах, использующие газообразный водород в качестве топлива, и энергоустановки на топливных элементах с прямым окислением метанола для автопогрузчиков с электрическим приводом.

1.4 Настоящий стандарт распространяется на оборудование, использующее следующие виды топлива:

- газообразный водород;
- метанол.

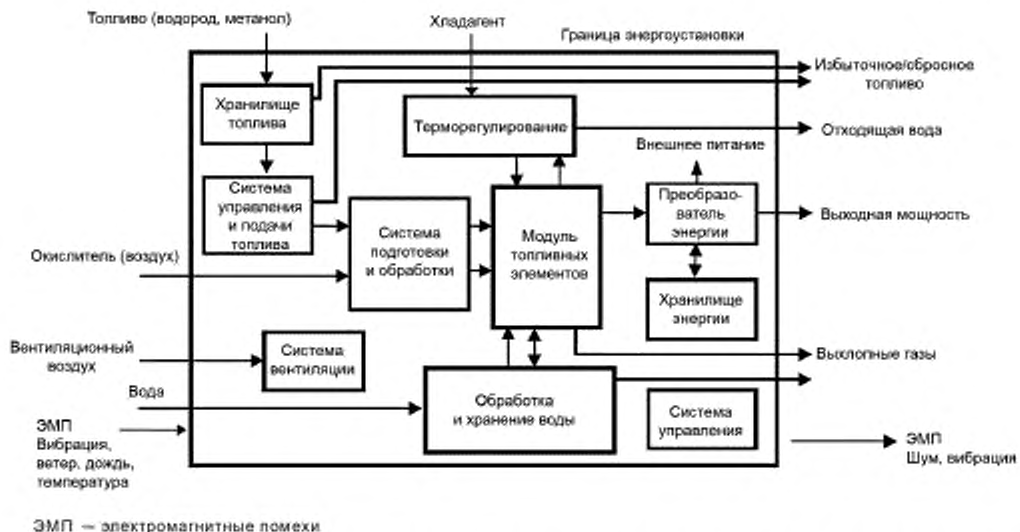
1.5 Настоящий стандарт распространяется на энергоустановки на топливных элементах, определение которых дано в 3.8, а типовая схема работы представлена на рисунке 1.

1.6 Энергоустановки на топливных элементах постоянного тока с номинальным выходным напряжением не более 150 В для использования внутри помещений и на открытом воздухе.

1.7 Энергоустановки на топливных элементах, в которых система хранения топлива стационарно установлена на автопогрузчике либо на энергоустановке на топливных элементах.

1.8 Требования к электрическому погрузочно-разгрузочному промышленному транспорту не регулируются настоящим стандартом при наличии в его конструкции следующих компонентов:

- топливные контейнеры съемного типа;
- гибридные транспортные средства, включающие двигатель внутреннего сгорания;
- энергоустановки на топливных элементах, оборудованные установками риформинга топлива;
- энергоустановки на топливных элементах, предназначенные для работы во взрывоопасных средах;
- оборудование, оснащенное системой хранения жидкого водорода.



Примечание — Энергоустановка на топливных элементах может включать в себя все или некоторые из представленных компонентов.

Рисунок 1 — Энергоустановка на топливных элементах для автоподзарядки

2 Нормативные ссылки

В настоящем стандарте использованы нормативные ссылки на следующие стандарты. Для датированных ссылок применяют только указанное издание ссылочного стандарта.

IEC 60079-0, Explosive atmospheres — Part 0: Equipment — General requirements (Взрывоопасные среды — Часть 0: Оборудование. Общие требования)

IEC 60079-10-1, Explosive atmospheres — Part 10-1: Classification of areas — Explosive gas atmospheres (Взрывоопасные среды — Часть 10-1: Классификация зон. Взрывоопасные газовые среды)

IEC 60079-29-1, Explosive atmospheres — Part 29-1: Gas detectors — Performance requirements of detectors for flammable gases (Взрывоопасные среды — Часть 29-1: Газоанализаторы. Требования к эксплуатационным характеристикам газоанализаторов горючих газов)

IEC 60079-29-4, Explosive atmospheres — Part 29-4: Gas detectors — Performance requirements of open path detectors for flammable gases (Взрывоопасные среды — Часть 29-4: Газоанализаторы. Общие технические требования и методы испытаний газоанализаторов горючих газов с открытым оптическим каналом)

IEC 60204-1, Safety of machinery — Electrical equipment of machines — Part 1: General requirements (Безопасность машин. Электрооборудование машин и механизмов — Часть 1: Общие требования)

IEC 60227-3, Polyvinyl chloride insulated cables of rated voltages up to and including 450/750 V — Part 3: Non-sheathed cables for fixed wiring (Кабели с поливинилхлоридной изоляцией на номинальное напряжение до 450/750 В включительно — Часть 3: Кабели без оболочки для стационарной прокладки)

IEC 60227-5, Polyvinyl chloride insulated cables of rated voltages up to and including 450/750 V — Part 5: Flexible cables (cords) (Кабели с поливинилхлоридной изоляцией на номинальное напряжение до 450/750 В включительно — Часть 5: Гибкие кабели (шнуры))

IEC 60335-2-41, Household and similar electrical appliances — Safety — Part 2-41: Particular requirements for pumps (Безопасность бытовых и аналогичных электрических приборов — Часть 2-41: Дополнительные требования к насосам)

IEC 60335-2-80, Household and similar electrical appliances — Safety — Part 2-80: Particular requirements for fans (Безопасность бытовых и аналогичных электрических приборов — Часть 2-80: Частные требования к вентиляторам)

IEC 60364-4-41:2005, Low-voltage electrical installations — Part 4-41: Protection for safety — Protection against electric shock (Электроустановки низковольтные — Часть 4-41: Требования для обеспечения безопасности. Защита от поражения электрическим током)

IEC 60529, Degrees of protection provided by enclosures (IP Code) (Степени защиты, обеспечиваемые оболочками (код IP))

IEC 60584-1, Thermocouples — Part 1: Reference tables (Термопары — Часть 1: Справочные таблицы)

IEC 60664-1, Insulation coordination for equipment within low-voltage systems — Part 1: Principles, requirements and tests (Координация изоляции для оборудования в низковольтных системах — Часть 1: Принципы, требования и испытания)

IEC 60695 (all parts), Fire hazard testing (Испытания на пожарную опасность)

IEC 60695-1-30, Fire hazard testing — Part 1-30: Guidance for assessing the fire hazard of electrotechnical products — Preselection testing process — General guidelines (Испытания на пожарную опасность — Часть 1-30: Руководство по оценке пожарной опасности электротехнической продукции. Предварительные испытания. Общие положения)

IEC 60695-10-2, Fire hazard testing — Part 10-2: Abnormal heat — Ball pressure test (Испытания на пожарную опасность — Часть 10-2: Чрезмерный нагрев. Испытание на твердость вдавливанием шарика)

IEC 60695-11-4, Fire hazard testing — Part 11-4: Test flames — 50 W flame — Apparatus and confirmational test method (Испытания на пожарную опасность — Часть 11-4. Испытания на воздействие пламенем. Пламя интенсивностью 50 Вт. Аппаратура и методы настройки)

IEC 60695-11-10, Fire hazard testing — Part 11-10: Test flames — 50 W horizontal and vertical flame test methods (Испытания на пожарную опасность — Часть 11-10: Испытания на воздействие пламенем. Методы испытания горизонтальным и вертикальным пламенем мощностью 50 Вт)

IEC 60730-1:2013, Automatic electrical controls for household and similar use — Part 1: General requirements (Устройства управления автоматические электрические — Часть 1: Общие требования)

IEC 60730-2-17, Automatic electrical controls for household and similar use — Part 2-17: Particular requirements for electrically operated gas valves, including mechanical requirements (Автоматические электрические управляющие устройства бытового и аналогичного назначения — Часть 2-17: Частные требования к электрически управляемым газовым клапанам, включая механические требования)

IEC 60947-3, Low-voltage switchgear and controlgear — Part 3: Switches, disconnectors, switch-disconnectors and fuse-combination units (Аппаратура распределения и управления низковольтная — Часть 3: Выключатели, разъединители, выключатели-разъединители и комбинации их с предохранителями)

IEC 60947-5-1, Low-voltage switchgear and controlgear — Part 5-1: Control circuit devices and switching elements — Electromechanical control circuit devices (Аппаратура распределения и управления низковольтная — Часть 5-1: Аппараты и коммутационные элементы цепей управления. Электромеханические устройства цепей управления)

IEC 60950-1:2005, Information technology equipment — Safety — Part 1: General requirements (Оборудование информационных технологий. Требования безопасности — Часть 1: Общие требования)

IEC 61204-7, Low-voltage power supplies, d.c. output — Part 7: Safety requirements (Источники питания низковольтные, вырабатывающие постоянный ток — Часть 7: Требования безопасности)

IEC TS 61430, Secondary cells and batteries — Test methods for checking the performance of devices designed for reducing explosion hazards — Lead-acid starter batteries (Аккумуляторы и аккумуляторные батареи. Методы испытаний для проверки рабочих характеристик устройств, предназначенных для снижения опасности взрыва. Стандартные свинцовые аккумуляторные батареи)

IEC 61558-1, Safety of power transformers, power supplies, reactors and similar products — Part 1: General requirements and tests (Безопасность силовых трансформаторов, источников питания, электрических реакторов и аналогичных изделий — Часть 1: Общие требования и методы испытаний)

IEC 62103, Electronic equipment for use in power installations (Электронная аппаратура, используемая в силовых установках)

IEC 62133, Secondary cells and batteries containing alkaline or other non-acid electrolytes — Safety requirements for portable sealed secondary cells, and for batteries made from them, for use in portable applications (Аккумуляторы и аккумуляторные батареи, содержащие щелочной и другие нехлоридные электролиты. Требования безопасности для портативных герметичных аккумуляторов и батарей из них при портативном применении)

IEC 62282-2, Fuel cell technologies — Part 2: Fuel cell modules (Технологии топливных элементов — Часть 2: Модули топливных элементов)

ISO 179 (all parts), Plastics — Determination of Charpy impact properties (Пластмассы. Определение ударной вязкости по Шарпи)

ISO 180, Plastics — Determination of Izod impact strength (Пластмассы. Определение ударной прочности по Изоду)

ISO 877 (all parts), Plastics — Methods of exposure to solar radiation (Пластмассы. Методы воздействия солнечного излучения)

ISO 1419, Rubber- or plastics-coated fabrics — Accelerated-ageing tests (Ткани с резиновым или пластмассовым покрытием. Испытания на ускоренное старение)

ISO 1421, Rubber- or plastics-coated fabrics — Determination of tensile strength and elongation at break (Прорезиненные или покрытые пластмассой ткани. Определение прочности на растяжение и относительного удлинения при разрыве)

ISO 1798, Flexible cellular polymeric materials — Determination of tensile strength and elongation at break (Материалы полимерные ячеистые эластичные. Определение предела прочности при растяжении и относительного удлинения при разрыве)

ISO 2440, Flexible and rigid cellular polymeric materials — Accelerated ageing tests (Материалы полимерные ячеистые эластичные и жесткие. Испытания на ускоренное старение)

ISO 2626, Copper — Hydrogen embrittlement test (Медь. Метод определения водородной хрупкости)

ISO 3691-1, Industrial trucks — Safety requirements and verification — Part 1: Self-propelled industrial trucks, other than driverless trucks, variable-reach trucks and burden-carrier trucks (Тележки грузовые. Требования безопасности и поверка — Часть 1: Самоходные погрузчики, кроме тележек без водителей, вилочные тележки с вилами переменной длины и тележки для перевозки тяжелых грузов)

ISO/TS 3691-7, Industrial trucks — Safety requirements and verification — Part 7: Regional requirements for countries within the European Community (Тележки грузовые. Требования безопасности и поверка — Часть 7: Региональные требования для стран Европейского сообщества)

ISO/TS 3691-8, Industrial trucks — Safety requirements and verification — Part 8: Regional requirements for countries outside the European Community (Тележки грузовые. Требования безопасности и поверка — Часть 8: Региональные требования для стран вне Европейского сообщества)

ISO 3864-1, Graphical symbols — Safety colours and safety signs — Part 1: Design principles for safety signs and safety markings (Символы графические. Цвета и знаки безопасности — Часть 1: Принципы проектирования для знаков и маркировки безопасности)

ISO 3996, Road Vehicles — Brake hose assemblies for hydraulic braking systems used with a non-petroleum-base brake fluid (Транспорт дорожный. Шланги в сборе гидравлических тормозных систем для тормозных жидкостей на нефтяной основе)

ISO 4038, Road vehicles — Hydraulic braking systems — Simple flare pipes, tapped holes, male fittings and hose end fittings (Транспорт дорожный. Гидравлические тормозные системы. Трубки с отогнутой кромкой, резьбовые отверстия, фитинги с наружной резьбой и наконечники шлангов)

ISO 4080, Rubber and plastics hoses and hose assemblies — Determination of permeability to gas (Рукава и рукава в сборе резиновые и пластмассовые. Определение газопроницаемости)

ISO 4675, Rubber- or plastics-coated fabrics — Low-temperature bend test (Изделия с резиновым или пластмассовым покрытием. Метод испытания на изгиб при низкой температуре)

ISO 7010, Graphical symbols — Safety colours and safety signs — Registered safety signs (Символы графические. Цвета и знаки безопасности. Зарегистрированные знаки безопасности)

ISO 7866:2012, Gas cylinders — Refillable seamless aluminum alloy gas cylinders — Design, construction and testing (Баллоны газовые. Газовые баллоны из алюминиевого сплава бесшовные многократного использования. Расчет, конструирование и испытание)

ISO 9809-1, Gas cylinders — Refillable seamless steel gas cylinders — Design, construction and testing — Part 1: Quenched and tempered steel cylinders with tensile strength less than 1 100 MPa (Баллоны газовые. Бесшовные стальные газовые баллоны многократного использования. Проектирование, конструирование и испытание — Часть 1: Закаленные и отпускаемые стальные баллоны с пределом прочности при растяжении менее 1100 МПа)

ISO 10380, Pipework — Corrugated metal hoses and hose assemblies (Трубопроводы. Гофрированные металлические рукава и рукава в сборе)

ISO 10442, Petroleum, chemical and gas service industries — Packaged, integrally geared centrifugal air compressors (Промышленность нефтяная, химическая и газовая. Центробежные воздушные блочные компрессоры с встроенным редуктором)

ISO 10806, Pipework — Fittings for corrugated metal hoses (Трубопроводы. Фитинги для гофрированных металлических рукавов)

ISO 11114-4, Transportable gas cylinders — Compatibility of cylinder and valve materials with gas contents — Part 4: Test methods for selecting metallic materials resistant to hydrogen embrittlement (Баллоны газовые переносные. Совместимость материалов, из которых изготовлены баллоны и клапаны, с сдерживаемым газом — Часть 4: Методы испытания для выбора металлических материалов, устойчивых к водородному охрупчиванию)

ISO 13226, Rubber — Standard reference elastomers (SREs) for characterizing the effect of liquids on vulcanized rubbers (Резина. Стандартные образцы эластомеров для определения влияния жидкостей на резину)

ISO 13849-1, Safety of machinery — Safety-related parts of control systems — Part 1: General principles for design (Безопасность машин. Детали систем управления, связанные с обеспечением безопасности — Часть 1: Общие принципы проектирования)

ISO 14113, Gas welding equipment — Rubber and plastic hose and hose assemblies for use with industrial gases up to 450 bar (Оборудование для газовой сварки. Резиновые и пластмассовые рукава в сборе для сжатых или сжиженных газов до максимального расчетного давления 450 бар (45 МПа))

ISO/TS 14687-2, Hydrogen fuel — Product specification — Part 2: Proton exchange membrane (PEM) fuel cell applications for road vehicles (Топливо водородное. Технические условия на продукт — Часть 2: Применение для топливных элементов с протонно-обменной мембраной (PEM) дорожных транспортных средств)

ISO 15500-12, Road vehicles — Compressed natural gas (CNG) fuel system components — Part 12: Pressure relief valve (PRV) (Транспорт дорожный. Элементы топливной системы, работающей на сжатом природном газе — Часть 12: Перепускной клапан)

ISO 15649, Petroleum and natural gas industries — Piping (Нефтяная и газовая промышленность. Система трубопроводов)

ISO/TS 15869:2009, Gaseous hydrogen and hydrogen blends — Land vehicle fuel tanks (Водород газообразный и водородные смеси. Топливные баки для сухопутных автомобилей)

ISO 15916, Basic considerations for the safety of hydrogen systems (Основные требования безопасности водородных систем)

ISO 16010, Elastomeric seals — Material requirements for seals used in pipes and fittings carrying gaseous fuels and hydrocarbon fluids (Уплотнения из эластомера. Требования к материалу для уплотнений, используемых в трубопроводах и фитингах для газообразного топлива углеводородных жидкостей)

ISO 16111:2008, Transportable gas storage devices — Hydrogen absorbed in reversible metal hydride (Переносные емкости для хранения газа. Водород, поглощаемый обратимым гидридом металла)

ISO 17268, Compressed hydrogen surface vehicle refuelling connection devices (Устройства присоединительные для повторной заправки топливом наземных средств передвижения, работающих на сжатом водороде)

ISO 21927-3, Smoke and heat control systems — Part 3: Specification for powered smoke and heat exhaust ventilators (Системы контроля дыма и тепла — Часть 3: Технические требования к вытяжным дефлекторам дыма и тепла с приводом)

ISO 23551-1, Safety and control devices for gas burners and gas-burning appliances — Particular requirements — Part 1: Automatic valves (Предохранители и регуляторы для газовых горелок и газосжигающего оборудования. Частные требования — Часть 1: Автоматические клапаны)

3 Термины и определения

В настоящем документе применены следующие термины с соответствующими определениями:

3.1 нештатная работа (abnormal operation): Работа энергоустановки на топливных элементах с неисправным или претерпевшим сбой электрическим или управляющим компонентом, в любом режиме отказа считается достаточно вероятным в АТПО; но за исключением случайного разрыва или поломки контейнеров с легковоспламеняющимися жидкостями, парами и/или газами.

3.2 выравнивание потенциалов (bonding): Постоянное соединение металлических частей для формирования положительного электропроводящего пути, который обеспечивает электрическую непрерывность между не проводящими ток металлическими частями и способен проводить любой ток короткого замыкания, который может возникнуть.

Примечание — Это относится к соединениям в энергоустановке на топливных элементах, к соединениям между энергоустановкой на топливных элементах и транспортным средством и не относится к заземлению самого транспортного средства, например с помощью заземляющего ремня или шинами. Допустимыми способами

организации заземляющих перемычек могут быть любые эффективные средства, например зажимы, заклепки, болты, винты, сварные соединения, пайка или паяное соединение, а также перемычка соединителем с замкнутым контуром, закрепленная одним винтом.

3.3 обратный клапан (check-valve): Устройство контроля текучей среды, которое позволяет жидкости течь только в одном направлении.

3.4 цепь, ограничивающая мощность (circuit, limited power): Цепь с пиковым напряжением выше 42,4 В (30 В, среднеквадратическое значение) или 60 В постоянного тока и значением мощности при работе более 60 с, соответствующим значениям из таблиц 2В и 2С IEC 60950-1:2005.

Примечание — Цепь низкого напряжения при нормальных и при аварийных условиях рассматривается в МЭК 60950-1 как цепь безопасного сверхнизкого напряжения (БСНН).

3.5 цепь низкого напряжения (low-voltage circuit): Цепь с пиковым напряжением разомкнутой цепи не более 42,4 В (30 В эффективных, среднеквадратическое значение) или 60 В постоянного тока, подаваемого от батареи, топливного элемента, трансформатора, имеющего максимальную номинальную мощность менее 100 ВА и максимальное вторичное напряжение 30 В переменного тока или с помощью комбинации трансформатора и постоянного полного сопротивления, т.е. системы, соответствующей IEC 61558-1.

Примечание — Цепь, полученная путем подключения сопротивления последовательно с источником напряжения в качестве средства ограничения напряжения и тока, не считается цепью низкого напряжения.

3.6 граница разбавления (dilution boundary): Граница области или зоны, в которой присутствуют легковоспламеняющиеся вещества в опасной концентрации, созданной ограниченным выбросом горючего газа или пара, внутренней по отношению к энергетической системе на топливных элементах или транспортному средству, в котором система установлена вместе с механической вентиляцией или другими эффективными средствами вентиляции.

Примечание — Подробнее этот вопрос рассматривается в IEC 60079-10.

3.7 электростатический разряд (electrostatic discharge): Разряд, создаваемый статическим электричеством.

3.8 энергоустановка на топливных элементах (fuel cell power system): Генератор, использующий один или более модулей топливных элементов для выработки электрической энергии и тепла.

Примечание — На рисунке 1 представлена блок-схема энергоустановки на топливных элементах. Энергоустановка на топливных элементах может содержать все или некоторые из компонентов, показанных на рисунке 1. Энергетическая система на топливных элементах для использования на автопогрузчиках будет относиться к одному из видов, указанных в 3.9 и 3.10.

[Источник: IEC/TS 62282-1:2013, 3.49, уточненный — добавление второго предложения к примечанию].

3.9 автономная система (self-contained system): Завершенная система, размещенная в своем собственном корпусе, которая предназначена для замены или объединения с аккумуляторной системой для энергоснабжения автопогрузчика.

Примечание — Монитор и блок управления могут быть расположены за пределами корпуса системы в непосредственной близости от кабины оператора. Однако если требуется противовес вне корпуса системы или требуется прямая связь между системой и контроллером погрузчика, то система будет считаться интегрированной в соответствии с 3.10.

3.10 интегрированная энергоустановка на топливных элементах (integrated fuel cell power system): Завершенная система компонентов и частей топливных элементов, которые интегрированы в автопогрузчик, а различные части системы потенциально распределены по всему погрузчику.

3.11 опасные классифицированные области (hazardous classified areas): Любая рабочая зона или пространство, где горючая пыль, легковоспламеняющиеся волокна или легковоспламеняющиеся летучие жидкости, газы, пары или смеси присутствуют или могут присутствовать в воздухе в количествах, достаточных для образования взрывчатых или воспламеняющихся смесей, как это определено IEC 60079-10-1.

3.12 интегрированные компоненты (integral): Все элементы конструкции, которые содержатся внутри энергоустановки на топливных элементах, а также внешние узлы, являющиеся частью энергоустановки на топливных элементах.

3.13 нижний предел воспламенения; НПВ (lower flammability limit, LFL): Минимальная концентрация топлива в топливовоздушной смеси, при которой возможно воспламенение от источника воспламенения.

Примечание — Топливоздушная смесь является воспламеняющейся, если горение может быть инициировано с помощью источника воспламенения. Главным критерием является значение концентрации топливовоздушной смеси. Смесь, в которой количества топлива меньше критического количества, известного как нижний предел воспламенения (НПВ), или больше, чем критическое количество топлива, известного как верхний предел воспламенения (ВПВ), не будет воспламеняться.

3.14 максимально допустимое рабочее давление; МДРД (maximum allowable working pressure MAWP): Максимальное рабочее давление, при котором может работать топливный элемент или энергоустановка на основе топливных элементов.

Примечания

1 Сравнительная таблица давлений приведена в приложении А.

2 Максимально допустимое рабочее давление выражается в Па.

3 Максимально допустимое рабочее давление используется для регулировки предохранительных/разгрузочных устройств, устанавливаемых для защиты части или всей системы от случайного повышения давления.

[Источник: IEC/TS 62282-1:2013, 3.86.3, уточненный — добавление второго предложения к примечанию].

3.15 максимальная номинальная нагрузка (maximum continuous load rating): Максимальная номинальная мощность, которую может выдавать энергоустановка на топливных элементах независимо от устройства аккумулирования электроэнергии или системы хранения топлива при 25 °С и атмосферном давлении 0,1 МПа.

3.16 максимальное рабочее давление; МРД (maximum operating pressure, MOP): Самое высокое избыточное давление в компоненте или всей системе, которое ожидается во время нормальной работы.

Примечание — Сравнительная таблица давлений приведена в приложении А.

3.17 нормальный выброс (normal release): Ограниченные внутренне локализованные объемы концентраций воспламеняющихся паров, которые выделяются при нормальной эксплуатации и могут включать продувку топливных элементов.

3.18 нормальная эксплуатация (normal operation): Все рабочие и нерабочие режимы, возникающие во время эксплуатации изделия, не являющиеся результатом неисправности.

3.19 устройство сброса давления; УСД (pressure relief device, PRD): Устройство, активируемое давлением и/или температурой, которое используется для предотвращения роста давления выше заданного максимума и, тем самым, предотвращает выход из строя части системы или всей системы, находящейся под давлением.

3.20 термоактивируемое устройство сброса давления; ТУСД (thermally activated pressure relief device, TPRD): Устройство сброса давления, активируемое термически.

3.21 устройства защиты (safety control): Автоматические системы и механизмы блокировки, включая реле, переключатели, сенсоры и другое вспомогательное оборудование, используемое в сочетании с ними, предназначенное для предотвращения небезопасной работы контролируемого оборудования.

3.22 критический компонент безопасности (safety critical component): Компонент, устройство, цепь, программное обеспечение или аналогичная часть, неисправность которой может повлиять на безопасность энергоустановки на топливных элементах, как определено в 4.15.

3.23 рабочее давление (service pressure): Номинальное рабочее давление, указанное изготовителем, при постоянной температуре газа 15 °С и полном заполнении емкости газом.

Примечания

1 Термин относится только к водородным емкостям высокого давления.

2 Сравнительная таблица давлений представлена в приложении А.

3.24 продувка газом (gas purge): Защитное действие, связанное с удалением газов и/или жидкостей, таких как топливо, водород, воздух или вода, из энергоустановки на топливных элементах.

[Источник: IEC/TS 62282-1:2013, 3.60].

3.25 ток прикосновения (touch current): Электрический ток, проходящий через тело человека или животного при прикосновении к одной или более доступной прикосновению части электроустановки или оборудования.

3.26 система классификации зон (zone system of classification): Система определяет классификацию зон внутри энергоустановки на топливных элементах методами в соответствии с ИЕС 60079-10-1.

Примечание — Потенциальными зонами системы могут быть:

Группа II, зона 0 — Местоположение, в котором воспламеняемые концентрации горючих газов или паров присутствуют в течение длительного периода времени (например, внутри блока топливных элементов или других компонентов, содержащих водород).

Группа II, зона 1 — Местоположение:

a) в котором вполне вероятно существование воспламеняемых концентраций горючих газов или паров при нормальных условиях эксплуатации, или

b) в котором воспламеняемые концентрации горючих газов или паров могут существовать часто вследствие ремонта или технического обслуживания либо по причине утечек, или

c) в котором таким образом работает оборудование или протекают процессы, что неисправность оборудования или нарушение процессов могут привести к утечке воспламеняемых концентраций горючих газов или паров, а также могут стать причиной единовременного отказа электрического оборудования в таком режиме, в котором электрическое оборудование может стать источником воспламенения, или

d) которое примыкает к местоположению Группы II, зоны 0, откуда могут быть переданы воспламеняемые концентрации паров, кроме тех случаев, когда передаче препятствует адекватная приточная вентиляция с избыточным давлением от источника чистого воздуха и предусмотрены эффективные средства защиты от неисправности вентиляции (т.е. пространство, в котором продувочные газы немедленно выбрасываются для рассеивания, или области, непосредственно прилегающие к блоку топливных элементов и системе рециркуляции водорода).

Группа II, зона 2 — Местоположение:

a) в котором маловероятно существование воспламеняемых концентраций горючих газов или паров при нормальных условиях эксплуатации и если они возникают, то существуют только в течение короткого периода, или

b) в котором летучие горючие жидкости, горючие газы или горючие пары обрабатываются или используются, но в которых жидкости, газы или пары обычно заключены в закрытые контейнеры, замкнутые системы, из которых они могут выбраться только в результате случайного разрыва или разрушения контейнера или системы, или в результате неисправной работы оборудования, с помощью которого жидкости или газы обрабатываются и используются, или

c) в котором возникновение воспламеняемых концентраций горючих газов или паров при нормальной эксплуатации предотвращается с помощью механической приточной вентиляции, но которые могут стать опасными в результате сбоя или неисправной работы вентиляционного оборудования, или

d) которое примыкает к местоположению Группы II, зоны 0, откуда могут иметь место выбросы газов или паров с воспламеняемыми концентрациями, кроме тех случаев, когда выбросу препятствует адекватная приточная вентиляция с избыточным давлением от источника чистого воздуха и предусмотрены эффективные средства защиты от неисправности вентиляции (т.е. пространство с водородным газопроводом и арматурой в пристройках, но без компонентов — в проходных помещениях).

Неклассифицированная зона — Местоположение:

a) в области, где нет риска возникновения воспламеняемых горючих газов, или

b) в котором горючие газы не участвуют в стандартных процессах, или

c) в которых нет арматуры, которая может протечь, или

d) которое примыкает только к областям неклассифицированной зоны или к области зоны 2 (т.е. отсек с топливной линией, проходящей через разъемы на перегородках или другую арматуру, примыкающий только к областям зоны 2 и пространствам за пределами системы).

4 Конструкционные требования для обеспечения безопасности

4.1 Общие сведения

4.1.1 Любой компонент изделия, на которое распространяется требование настоящего стандарта, должен соответствовать требованиям, предъявляемым к этому компоненту. Ссылки на нормативные документы, регулирующие требования к компонентам, используемым в изделии, приведены в разделе 2.

4.1.2 Компонент может не соответствовать требованиям ссылочных нормативных стандартов в случае, если он:

- а) включает в себя функции или характеристики, которые не требуются при применении компонента конструкции изделия, соответствующего настоящему стандарту в целом, или
- б) заменяется требованием данного стандарта.

4.1.3 Любой компонент должен использоваться в соответствии со своими номинальными характеристиками, установленными для предполагаемых условий использования.

4.1.4 Специфические компоненты могут в отдельных случаях не полностью соответствовать по своим конструктивным параметрам требованиям к изделию в целом. В этом случае такие компоненты могут использоваться только в ограниченных условиях, например определенных температурах, не превышающих установленные пределы, и должны использоваться только в этих конкретных условиях.

4.2 Части, содержащие водород и другие текучие среды

4.2.1 Общие сведения

4.2.1.1 Узлы, находящиеся под давлением или содержащие текучие среды, должны быть стойкими к действию этих сред.

4.2.1.2 Устройства для заправки водородных систем должны соответствовать ISO 17268.

4.2.1.3 Металлические узлы под воздействием газообразного водорода должны быть стойкими к водородному охрупчиванию в соответствии с ISO 15916. Если используется иной материал, необходимо провести оценку его восприимчивости к водородному охрупчиванию в соответствии с ISO 11114-4 или ISO 2626.

4.2.1.4 Если атмосферные условия способствуют возникновению коррозии отдельных частей компонента и это может привести к утечке текучей среды наружу, создавая опасную ситуацию, то такая часть должна быть изготовлена из коррозионно-стойкого материала или должна быть снабжена защитным покрытием, стойким к коррозии.

4.2.1.5 Детали из эластомера, от которых зависит безопасность эксплуатации энергоустановки, такие как уплотнения для сред, не содержащих водород, которые могут создать опасность при утечке (например, прокладки между деталями), должны быть пригодны для применения в соответствии с ISO 1419, ISO 1421, ISO 13226, ISO 16010 и ISO 4675, в зависимости от обстоятельств.

4.2.1.6 Детали из эластомера, используемые как уплотнение для водорода, должны соответствовать требованиям безопасности для работы в среде водорода. Для справки и руководства следует использовать ISO 15916. Материал должен быть испытан на прочность на разрыв и растяжение непосредственно при получении и после теплового старения (в зависимости от требований эксплуатации) в соответствии с 5.21.

4.2.2 Трубопроводы, шланги, трубы и фитинги

4.2.2.1 Для транспортирования газов или паров при давлениях выше 103,4 кПа, а жидкостей при давлениях выше 1103 кПа или при температурах выше 120 °C трубопроводы и связанные с ними компоненты должны быть спроектированы, изготовлены и испытаны в соответствии с требованиями ISO 15649.

4.2.2.2 Трубопроводы, которые используются при давлениях и температурах ниже значений, указанных в 4.2.2.1, а также неметаллические трубопроводы должны соответствовать требованиям стандарта к данным материалам и текучим средам, и условиям эксплуатации, в том числе давлениям и температурам. Неметаллические трубопроводы, содержащие газообразный водород или метанольное топливо, должны быть спроектированы, изготовлены и испытаны в соответствии с дополнительными требованиями, изложенными в 4.2.2.6.

4.2.2.3 Неметаллические шланги, используемые для газообразного водорода или метанольного топлива, расположенные вне энергетической системы на топливных элементах и при условии физического напряжения, должны соответствовать требованиям гидростатических испытаний, испытаний на адгезию (только для резины), гибкость, гибкость при низких температурах, озоностойкость (для шлангов с наружным защитным чехлом из резины), устойчивость к ультрафиолетовому излучению (для шлангов с пластиковым покрытием), проницаемость для газа, электрическую проводимость, а также испытаний целостности концевой заделки в соответствии с ISO 14113. Материалы должны быть пригодны для работы с водородным или содержащим жидкость (т.е. метанол) топливом в соответствии с 4.2.1. Гибкий шланг длиннее 1,5 м должен иметь проволочную оплетку из нержавеющей стали.

4.2.2.4 Гибкие металлические соединители и связанные с ними фитинги, если они используются для подачи газообразного водорода, должны по мере необходимости соответствовать ISO 10806 и ISO 10380.

4.2.2.5 Водородный топливопровод должен быть проложен таким образом, чтобы обеспечить минимальное трение его частей и на расстоянии более 51 мм от выхлопной и электропроводной системы.

4.2.2.6 Неметаллические водородные и метанольные топливопроводы должны:

- быть защищены с помощью вентилируемых шкафов, где они будут подвержены минимальным механическим или физическим нагрузкам;

- быть проводящими, чтобы избежать накопления статического разряда. Соответствие определяется с помощью испытания на целостность согласно 2), 5.9 для металлических и 3), 5.9 для неметаллических;

- использовать материалы, которые были исследованы и определены как соответствующие для жидкостей и газов, содержащихся в них с учетом заданной температуры, при которой они эксплуатируются. Соответствие определяется с учетом требований, указанных в 5.21 и 5.22, в зависимости от обстоятельств;

- соблюдать требования безопасности, связанные с возникновением электростатического разряда (ЭСР), установленные ISO 3996 или ISO 4038 при соединении топливной системы и блока топливных элементов.

4.2.2.7 Трубы, каналы, фитинги и другие компоненты трубопровода должны выдерживать гидростатические испытания при давлении, в 1,5 раза превышающем номинальное рабочее давление, без разрушения конструкции.

Исключение: трубы высокого давления, каналы, фитинги и другие компоненты трубопроводов должны иметь запас прочности, эквивалентный условиям эксплуатации аккумулирующей емкости в соответствии с 4.2.3.

4.2.3 Водородные сосуды под давлением

4.2.3.1 Сосуды под давлением должны быть сконструированы для условий эксплуатации автопогрузчика, которые включают максимальное расчетное количество циклов заправки, диапазоны давлений и температур, ожидаемых в процессе эксплуатации и заправки, влияние водорода на долговечность и частоту проверок.

4.2.3.2 С учетом 4.2.3.1 сосуды под давлением должны быть сконструированы, изготовлены и испытаны со следующими условиями и ограничениями:

a) стальные резервуары типа 1 должны соответствовать ISO 9809-1;

b) термин «рабочее давление» контейнера, определенный в ISO/TS 15869:2009, идентичен термину «рабочее давление» в настоящем стандарте, и рабочее давление должно быть 25 МПа либо 35 МПа, либо 70 МПа;

c) резервуар должен быть рассчитан не менее чем на 11250 полных циклов заправки, что соответствует 10-летнему сроку эксплуатации. ISO/TS 15869: 2009, требования, указанные в 4.5, 11 k) и 11 l), а также приложение A, не должны применяться.

Примечание — 11250 полных циклов заправки, т.е. 3 заправки в день, в течение 365 дней в году на протяжении 10 лет = 10950 циклов;

d) требования, указанные в 9.5 и приложении E ISO/TS 15869:2009, связанные с альтернативными испытаниями, не должны применяться;

e) требования, указанные в 9.2.2 ISO/TS 15869:2009, не должны применяться. Следует обратить внимание, что в В.2 ISO/TS 15869: 2009 нержавеющие стали; SUS316L, AISI316L и AISI316; стали, имеющие в своем составе > 12 % никеля и < 0,1 % магнитных фаз по объему, освобождаются от испытаний на совместимость с водородом. Детали из этих материалов не должны включать в себя сварные швы;

f) в 9.2.3 ISO/TS 15869: 2009 исключение для алюминиевых сплавов, которое соответствуют 6.1 и 6.2 ISO 7866: 2012, не применяется. Однако алюминиевые сплавы: А6061-Т6, А6061-Т62, А6061-Т651 и А6061-Т6511 освобождаются от испытаний на совместимость с водородом в В.2 ISO/TS 15869: 2009. Изготовление с использованием этих алюминиевых материалов не должно включать сварные швы;

g) совместимость иных, чем указано в d) или e), металлических материалов, находящихся в контакте с газообразным водородом, должна быть продемонстрирована путем выполнения требований, указанных в b) или c) В.2 ISO/TS 15869:2009; с использованием водорода, что отвечает требованиям

ISO/TS 14687-2 и дополнительным требованиям, по которым предел концентрации по кислороду должен быть изменен до значения менее 1 мкмоль на моль и предел содержания воды должен быть изменен до значения менее 3 мкмоль на моль;

h) если испытание на усталостное разрушение проводится в соответствии с с), В.2 ISO/TS 15869:2009, то оно должно проводиться с использованием водорода такого качества, как указано выше в f), и с частотой не более 10 циклов в минуту. Образец сосуда должен подвергаться действию давления до поломки или минимум 3 полных цикла заполнения, как указано выше в с). Допускается, что образец сосуда выйдет из строя из-за утечки, но не разрыв при большем количестве полных циклов заполнения, чем указано выше в с). Если образец сосуда пройдет 3 полных цикла заполнения, указанных выше в с), без разрушения, то испытания на циклическое изменение давления при температуре окружающей среды, указанное в В.7 ISO/TS 15869:2009, а также испытание на течь до разрыва в В.8 по ISO/TS 15869:2009 не требуются;

i) с учетом h) утечкой является выпуск газа из сосуда, не относящийся к утечке из монтажного соединения или в результате просачивания и который не вызван разрывом. Выпуск газа из трещины будет считаться утечкой, но не разрывом. Разрывом является насильственное разрушение боковой стенки сосуда, верхнего или нижнего днища;

j) в 2, а) ISO / TS 15869:2009 не применяется.

4.2.3.3 Сосуд высокого давления и заправочная арматура должны быть размещены внутри корпуса автопогрузчика или на корпусе, как определено в 4.12, и расположены так, чтобы минимизировать возможность повреждения сосуда или заправочных узлов, связанных с использованием водорода.

4.2.3.4 Клапан контроля переполнения емкости и обратный клапан, если они присутствуют, должны быть подключены непосредственно к сосуду высокого давления или установлены в линию с сосудом высокого давления, где нет запорного устройства между сосудом высокого давления и обратным клапаном, чтобы свести к минимуму негативные последствия ударов, вибраций и случайных повреждений.

4.2.3.5 Заправочная линия должна быть снабжена обратным клапаном, резервным по отношению к основному обратному клапану (дублирующий обратный клапан), в сосудах, соответствующих ISO 17268.

4.2.3.6 В сосудах высокого давления в соответствующих случаях должны быть предусмотрены технические средства для обеспечения удаления водорода и их продувки с использованием инертного газа, как указано в инструкции по эксплуатации или руководству по техническому обслуживанию, которыми комплектуется энергоустановка на топливных элементах.

4.2.3.7 Ручной клапан для блокирования подачи топлива должен быть расположен вблизи сосуда высокого давления так, чтобы подача топлива в систему питания от переносных топливных батарей могла быть доступна для технического обслуживания или длительного хранения.

4.2.3.8 Сосуд высокого давления с водородом должен быть постоянно установлен на модуль топливных элементов энергоустановки или на автопогрузчик так, чтобы он не смещался во время использования и не был съёмным для дозаправки.

4.2.4 Металлогидридные контейнеры

Системы хранения топлива, использующие водород, хранящийся в металлогидридах, должны соответствовать разделам 4, 5 и 6 ISO 16111:2008.

4.2.5 Метанольный топливный бак

4.2.5.1 Метанольные топливные баки должны изготавливаться из материалов в соответствии с 4.2.1 и 4.2.2 и отвечать указанным ниже требованиям. Такие сосуды и связанные с ними соединения, а также арматура должны быть спроектированы и изготовлены с достаточной прочностью для функционирования и предотвращения возникновения утечек и непреднамеренных выбросов.

4.2.5.2 Метанольные топливные баки должны быть специально разработаны для условий эксплуатации автопогрузчика, которые включают в себя диапазоны давлений и температур, ожидаемых в процессе работы и заправки, влияние метанола на долговечность бака, а также должна учитываться частота проверок устройства на безопасность.

4.2.5.3 Ручной клапан для блокирования подачи топлива должен быть расположен вблизи топливного бака так, чтобы подача топлива в энергоустановку на топливных элементах могла быть отключена для технического обслуживания или длительного хранения.

4.2.5.4 Метанольный топливный бак и заправочный узел должны быть размещены внутри корпуса автопогрузчика или помещены в корпус, как определено в 4.12, и расположены так, чтобы минимизировать возможность повреждения бака или заправочного устройства.

Метанольный топливный бак должен быть постоянно установлен на модуль топливных элементов энергоустановки или на автопогрузчик, чтобы сосуд высокого давления не смещался во время использования и не был съемным для дозаправки.

4.3 Защита от превышения давления и перегрева

4.3.1 Водородный сосуд под высоким давлением должен быть защищен от воздействия огня с помощью одноразового термоактивируемого устройства сброса давления (ТУСД), которое разработано, изготовлено и испытано в соответствии с ISO 15500-12.

4.3.2 Компоненты и трубопроводы, расположенные ниже по потоку от редуктора, который рассчитан на давление ниже, чем максимальное давление на входе редуктора, должны быть защищены от превышения давления в случае выхода из строя редуктора с помощью предохранительного клапана или устройства сброса давления.

4.3.3 Устройства сброса давления должны соответствовать условиям применения, включая материалы, находящиеся в контакте с водородом, под давлением и под воздействием потока жидкости.

4.3.4 Устройства сброса давления, работающие при избыточном давлении, превышающем 1000 кПа, должны быть откалиброваны и спроектированы для ограничения давления при повреждении до 110 % максимально допустимого рабочего давления. Повторное закрытие должно происходить на уровне не менее 90 % установленного значения. Устройства для сброса давления, действующие на уровне, равном или ниже 1000 кПа, должны быть откалиброваны и спроектированы для ограничения давления при повреждении до значения 125 % максимально допустимого рабочего давления. Повторное закрытие должно происходить на уровне не менее 90 % установленного значения.

4.3.5 Сброс из предохранительного клапана должен быть расположен таким образом, чтобы его работа не приводила к возникновению взрывоопасной ситуации, такой как:

a) выброс газообразного водорода с образованием концентрации выше 25 % нижнего предела воспламенения (НПВ) в неклассифицированную зону или замкнутую область внутри энергоустановки на топливных элементах. Спуск предохранительного клапана может быть расположен внутри энергоустановки на топливных элементах, используя адекватную вентиляцию или адекватную систему защиты, снабженную датчиком водорода и водородным запорным клапаном, закупоривающим утечки в случае их обнаружения;

b) конденсация влаги на токоведущих частях, которая может создать риск поражения электрическим током;

c) возможный доступ посторонних предметов, влаги или мусора в систему удаления воздуха, не защищенную колпачками, крышками или другими средствами;

d) вероятность, что вентиляционная система станет незакрепленной или будет удалена таким образом, что это будет влиять на предполагаемую траекторию потока, или

e) сброс давления окажется направлен на расположение оператора.

4.3.6 Вентиляционное устройство сброса давления должно обеспечивать безопасную работу с такими интервалами, чтобы свести к минимуму возможность повреждений, коррозии или поломки вентиляционной линии, устройства сброса давления из-за расширения, сжатия, вибрации, деформаций или износа и исключить любое ослабление крепления в процессе эксплуатации.

4.3.7 Вентиляционная система, включая выходной патрубок устройства сброса и связанные с ним вентиляционные каналы, должна быть сконструирована так, чтобы выдерживать максимальное давление, развиваемое во время максимального расхода через устройство сброса, не отделяясь от его крепления и без вентиляционной крышки, если это предусмотрено, без ее удаления.

4.3.8 Все компоненты, расположенные ниже по потоку от регулирующего давление клапана, и которые соединены с устройством сброса, как показано в примере, приведенном на рисунках 2, 3 и 4, должны иметь:

a) номинальное давление не менее 110 % от максимального выходного давления регулирующего клапана в системах с номинальным давлением более 1000 кПа и

b) номинальное давление не менее 125 % от максимального выходного давления регулирующего клапана в системах с номинальным давлением менее 1000 кПа в соответствии с 4.3.4.

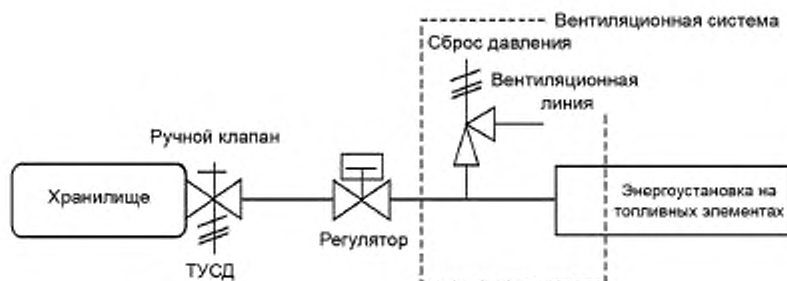


Рисунок 2 — Пример схемы, где вентиляционная система покрывает компоненты ниже по ходу потока за регулятором

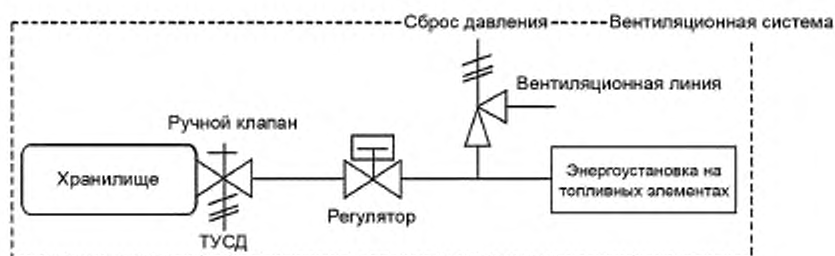


Рисунок 3 — Пример схемы, где вентиляционная система покрывает все компоненты

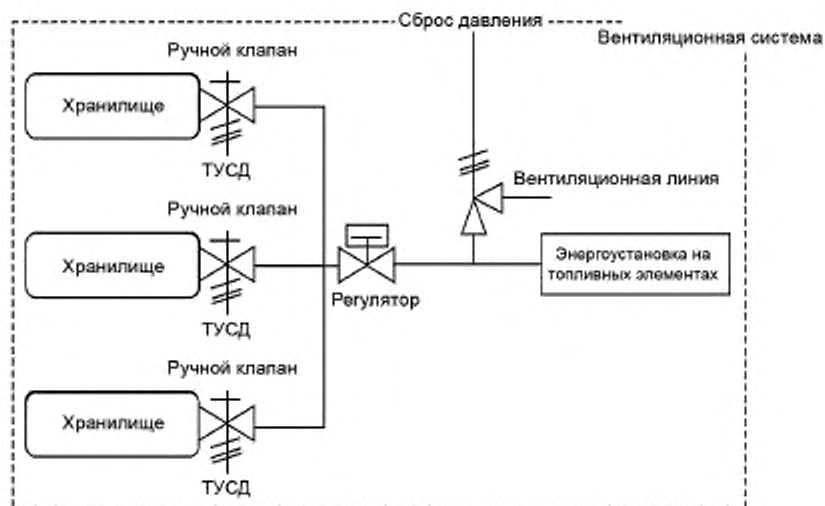


Рисунок 4 — Пример схемы, где вентиляционная система покрывает все компоненты с несколькими хранилищами

4.4 Регуляторы

Регулятор давления газа должен быть снабжен ограничительным газоотводящим каналом или линией сброса.

4.5 Клапаны управления и запорные клапаны

4.5.1 Клапаны должны быть рассчитаны на применение, в том числе давления, температуры, жидкости, с которыми они контактируют, и электрические характеристики, если они уместны. Клапаны для горючих жидкостей должны соответствовать ISO 23551-1. Электрические клапаны должны соответствовать IEC 60730-2-17.

4.5.2 Топливо для энергоустановки на топливных элементах должно подаваться через топливные магистрали, снабженные, по меньшей мере, одним автоматическим предохранительным запорным клапаном. Предохранительный запорный клапан может быть также управляющим клапаном. Время закрытия предохранительного запорного клапана не должно быть больше 5 с.

4.5.3 Если аварийный ручной запорный клапан считается необходимым согласно 4.15, он должен находиться в легкодоступном месте и не должен поворачиваться более чем на 90° от положения «открыто» до положения «закрыто». Доступ к ручному запорному клапану не должен требовать использования какого-либо ключа или инструмента. Клапан должен быть надежно закреплен и защищен или установлен в защищенном месте, чтобы минимизировать ущерб от вибрации или удара.

4.5.4 Если ручной клапан используется, то он должен иметь маркировку в соответствии с 3), g) раздела 7.

4.5.5 Электрические клапаны, расположенные в классифицированных областях, должны быть рассчитаны для соответствующей области классификации.

4.6 Фильтры

Воздушные и фильтры жидкости должны быть пригодны для применения и легкодоступны для осмотра, очистки или замены.

4.7 Насосы и компрессоры

4.7.1 Воздушные компрессоры и воздушные вакуумные насосы, используемые в системе, должны соответствовать ISO 1044.

4.7.2 Водяные насосы должны соответствовать IEC 60335-2-41.

4.7.3 Химические и газовые водородные насосы и компрессоры должны быть соотнесены с соответствующими требованиями совместимости материалов, механическими и электрическими требованиями настоящего стандарта.

4.7.4 Компрессор или насос с легковоспламеняющейся жидкостью с вращающимся динамическим уплотнением или динамическим уплотнением другого типа должен быть оборудован соответствующей вентиляцией, чтобы небольшие выбросы водорода или других горючих паров при нормальных условиях эксплуатации не достигали концентрации более 25 % нижнего предела воспламенения (НПВ) в неклассифицированных областях энергоустановки на топливных элементах при нормальном выбросе.

4.8 Регуляторы и преобразователи давления с электрическим приводом

4.8.1 Переключатели и датчики, активируемые давлением, должны быть рассчитаны на данное применение. Регуляторы давления легковоспламеняющейся или горючей текучей среды должны быть пригодны для их классификации с учетом текучей среды, которая в них содержится.

4.8.2 Максимальное рабочее давление систем, ограничивающих давление или регулирующих поток, не должно превышать 90 % рабочего давления предохранительного клапана. Доступные и регулируемые преобразователи давления, которые могут превысить пределы системы, должны быть надежно уплотнены при максимальном рабочем давлении, для работы при котором они предназначены.

4.9 Вентиляция, предотвращающая рост концентрации горючих газов

4.9.1 Энергоустановка на топливных элементах должна быть обеспечена такой вентиляцией, чтобы выбросы при нормальных условиях эксплуатации не допускали концентрации горючих паров выше 25 % нижнего предела воспламенения (НПВ) в неклассифицированных зонах энергоустановки на топливных элементах. Этот нормальный выброс подразумевает номинальную скорость утечки топлива из блока топливных элементов или продувку топлива, которая может производиться во время работы.

4.9.2 Разбавленная концентрация горючих паров, покидающих энергоустановку на топливных элементах, даже при ненормальной работе не должна превышать 25 % нижнего предела воспламенения (НПВ).

Примечание — См. IEC 62282-3-100 и IEC 62282-5-1.

4.9.3 Распространение области воспламенения от источника ограниченного выброса (граница разбавления) должно определяться с помощью соответствующего анализа, как указано в IEC 60079-10-1.

4.9.4 Оборудование, находящееся в пределах границы разбавления, должно быть пригодным для использования в классифицированных взрывоопасных зонах. Ссылка может быть сделана на IEC 60079-0.

4.9.5 Нештатные выбросы горючих жидкостей не должны создавать угрозу безопасности в соответствии с 4.15 и должны вызывать за собой соответствующее действие, в том числе быстрое выключение оборудования, при необходимости, что позволит устранить опасность или предотвратить возникновение дополнительных опасностей.

4.9.6 В условиях нормального выброса, вдали от неклассифицированных зон для удержания границы разбавления не выше 25 % нижнего предела воспламенения (НПВ) должна быть обеспечена механическая вентиляция. Отказ вентиляции должен привести к такой реакции энергоустановки на топливных элементах, которая должна минимизировать любую опасность или предотвратить возникновение дополнительных опасностей в соответствии с 4.15. Это может включать в себя отключение, а также обнаружение высокой концентрации газа или паров техническими средствами, блокирующими работу вентиляции.

1) Исключение № 1: Концентрация горючих паров в ограниченном, локализованном объеме в энергоустановке на топливных элементах может кратковременно превышать 25 % НПВ горючего пара, и, в соответствии с 4.15, это кратковременное состояние не создает угрозу безопасности.

2) Исключение № 2: Механическая вентиляция не требуется, если определено, что концентрация горючего газа/пара падает ниже 25 % НПВ при любом режиме нормального выброса.

4.9.7 Если обнаружение газа используется в качестве одного из критических компонентов безопасности в энергоустановке на топливных элементах, то такая система детектирования газа должна соответствовать IEC 60079-29-1 и IEC 60079-29-4. Системы обнаружения газа должны быть расположены там, где они могут наиболее эффективно измерять накопление паров в энергоустановке на топливных элементах и контролировать выход вентиляции, что является необходимым.

4.9.8 Если система обнаружения газа используется в качестве критического компонента безопасности в энергоустановке на топливных элементах, то она должна быть расположена в цепи управления, которая соответствует приложению H IEC 60730-1: 2013, и в соответствии с 4.14.1 настоящего стандарта.

4.9.9 Вентиляционные отверстия и каналы не должны засоряться или подвергаться опасному воздействию в условиях, когда энергоустановка на топливных элементах нормально эксплуатируется на автопогрузчике.

4.9.10 Вентиляторы, воздуходувки и другие устройства, используемые в системе вентиляции, должны быть пригодны для своего применения. Если вентиляторы и дефлекторы используются в качестве основного механизма безопасности для предотвращения накопления горючих газов/паров, выход из строя системы вентиляции не должен создавать угрозу безопасности в соответствии с 4.15. Вентиляторы должны соответствовать IEC 60335-2-80. Дефлекторы должны соответствовать ИСО 21927-3.

4.10 Электростатический разряд (ЭСР)

4.10.1 Узлы, содержащие водородное топливо и находящиеся в пределах классифицированных зон (см. 3.26) оборудования, должны быть изготовлены из материалов, которые не способствуют возникновению электростатических разрядов.

4.10.2 Открытая часть подвижных металлических деталей, таких как лопасти вентилятора и колеса, расположенные в классифицированных зонах системы, должны быть покрыты или выполнены из латуни, бронзы, меди или алюминия с твердостью не более В66 по Роквеллу. Корпус компонентов системы хранения энергии, таких как батареи аккумуляторов или суперконденсаторы, а также основных компонентов силовой электроники, таких как модуль топливных элементов, должен быть электрически замкнут и заземлен внешними проводниками.

4.10.3 Компоненты с нетоковедущими металлическими частями, находящиеся в классифицированных зонах в оборудовании, должны быть заземлены.

4.10.4 Если автономная энергоустановка на топливных элементах установлена на автопогрузчик, то должен быть предусмотрен проводящий путь между компонентами оборудования топливных элементов, требующих выравнивания потенциалов и заземляющих средств автопогрузчика.

4.10.5 Любой разъем питания энергоустановки на топливных элементах, предназначенный для дозаправки, должен быть электрически соединен с шасси автопогрузчика.

4.10.6 В инструкции по монтажу энергоустановки на топливных элементах должно быть указано, что в конце монтажа должны быть предусмотрены такие средства, чтобы существовал электрический контакт между кузовом автопогрузчика и землей. В инструкции по монтажу также должно быть указано, что полное сопротивление между энергоустановкой на топливных элементах и землей не должно превышать 25 МОм и любой топливный разъем энергоустановки на топливных элементах, предусмотренный для заправки, должен иметь электрический контакт с шасси автопогрузчика.

4.10.7 Неметаллические содержащие жидкость части, такие как шланги, и неметаллические движущиеся части, такие как лопасти вентиляторов и ремни, расположенные в пределах границы разбавления (см. 3.6 и 4.9.3), должны соответствовать 3), 5.10 или быть испытаны в соответствии с исключением в 3), 5.10.

4.10.8 Маркировка и инструкции, касающиеся опасности, связанной с накоплением электростатического разряда, и средства для уменьшения этой опасности, должны соответствовать 3), в), 7 и 2), 8.4.

4.11 Выбросы, включая выбросы метанола и отходы

4.11.1 Энергоустановка на топливных элементах должна быть сконструирована так, чтобы отходы, включая воду, не выпускались, не выбрасывались или не утекали таким образом, чтобы это могло создать опасную ситуацию.

4.11.2 Выбросы от энергоустановок на топливных элементах, работающих на метаноле, не должны превышать безопасные пределы. Соответствие определяется испытанием на выброс отходов по 5.16. Системы должны быть спроектированы таким образом, чтобы предотвратить попадание выбросов в пассажирский отсек автопогрузчика.

4.12 Корпус энергоустановки

4.12.1 Энергоустановка на топливных элементах должна быть закрыта для защиты от доступа людей к электрическим частям, цепям безопасности, опасным движущимся частям, горячим поверхностям и другим частям, которые могут представлять опасность получения травмы.

4.12.2 Отверстия опасных частей в корпусе энергоустановки на топливных элементах должны быть такого размера и расположены так, чтобы обеспечить адекватную защиту от доступа к опасным частям, отвечающую минимальным требованиям IPXXB или IP2X согласно IEC 60529.

4.12.3 Корпус для энергоустановки на топливных элементах, имеющий степень защиты IP от проникновения воды, должен соответствовать 1), 5.18.1, а также 2), 5.18.1.

4.12.4 Внешний корпус должен отвечать требованиям испытания, описанного в 5.18.1, кроме тех случаев, когда требуемая защита для интегрированной энергоустановки на топливных элементах обеспечивается автопогрузчиком.

4.12.5 Неметаллические материалы корпуса должны иметь минимальную стойкость к воздействию пламени V-1 в соответствии с IEC 60695-11-10 или должны отвечать требованиям испытания для термопластичных материалов 5.19.

4.12.6 Любой корпус энергоустановки на топливных элементах, выполненный из термопластичной пластмассы, должен быть пригоден для диапазона температур, воздействию которых он подвергается во время использования.

4.12.7 Корпус энергоустановки должен быть сконструирован таким образом, чтобы вода (например, дождь, конденсат) не могла оставаться внутри корпуса. В корпус должны быть интегрированы дренажные водоотводы.

4.12.8 В случае утечки водорода запорный клапан должен сработать автоматически. Аналогичным образом автоматически должен срабатывать электрический выключатель. Датчик водорода должен оставаться в рабочем состоянии, если это не увеличивает риск возникновения опасной ситуации. В случае неисправности датчика водорода запорный клапан должен сработать автоматически. Точно так же электрический выключатель должен сработать автоматически. Учитывая испытания безопасности аккумуляторной батареи и топливного бака, должны применяться соответствующие стандарты, такие как IEC 62133.

4.13 Электрические компоненты энергоустановки на топливных элементах

4.13.1 Общие сведения

4.13.1.1 Электрические компоненты должны быть рассчитаны на данное применение и соответствовать стандартам для этих компонентов. Они должны быть расположены и закреплены таким об-

разом, чтобы вибрация, температура, воздействие окружающей среды и других воздействий во время нормальной эксплуатации энергоустановки на топливных элементах не оказывали на них вредное влияние.

4.13.1.2 Применительно к электрооборудованию, внутреннему по отношению к энергоустановке на топливных элементах, расположенному в опасных зонах, должен быть выявлен фактор риска. Ссылка может быть сделана на IEC 60079-0.

4.13.1.3 Электромагнитная совместимость регламентируется в соответствии с региональными требованиями согласно ISO/TS 3691-7 и ISO/TS 3691-8.

4.13.2 Внутренняя электропроводка

1) Внутренняя электропроводка должна состоять из проводов общего назначения, указанных в IEC 60204-1, или проводов бытового назначения одного или нескольких типов, указанных в таблице 1. Электропроводка, используемая для конечного монтажа на автопогрузчик, должна устанавливаться с учетом температуры и других условий эксплуатации.

Исключение: при подключении к компоненту допускается, что электропроводка может выходить за пределы оплетки на длину не более 254 мм.

2) Провода бытового назначения, имеющие толщину изоляции ниже минимально допустимого значения, указанного в таблице 1, допускается применять при условии, что их изоляция в зависимости от температуры и условий эксплуатации эквивалентна одному из материалов, указанных в таблице 1.

3) Неизолированный провод допускается изолировать с помощью изолирующей трубки или с помощью некарбонизирующихся изоляционных бусинок.

4) Электропроводка должна быть защищена от механических повреждений посредством размещения ее:

- внутри корпуса энергоустановки на топливных элементах в случае автономных энергоустановок на топливных элементах и

- внутри кузова погрузчика для интегрированных энергоустановок на топливных элементах.

5) Проводник, подключенный к движущейся или подвижной части, который не может быть защищен от механических повреждений, должен быть соответствующим образом сконструирован для использования по назначению и соответствовать требованиям испытаний, приведенных в настоящем стандарте. Следует уделять внимание стойкости проводника к повреждению в результате изгибания, истирания или удара. Гибкая металлическая трубка должна использоваться только для гибких соединений, подверженных незначительным перемещениям.

6) Подключение проводов к непрерывно движущейся части или части, для которой степень движения значительна, должно соответствовать IEC 60227-5.

Исключение: проводник может быть исключен из числа незащищенных, если он легкодоступен оператору и, следовательно, может быть заменен при повреждении. Руководство по техническому обслуживанию должно включать инструкции относительно проверки таких проводников для замены, если повреждения происходят в соответствии с е). 8.2.

7) Все сращивания и соединения должны быть механически безопасными и обеспечивать электрический контакт без напряжения на соединениях и контактах. Сращивания должны быть снабжены изоляцией, эквивалентной той, которой обеспечены провода.

8) Отверстия, через которые проходят изолированные провода, должны быть снабжены гладкой, закругленной втулкой или должны иметь гладкие, скругленные края, которые могут служить опорой для изолированных проводников.

9) Системы кабельных каналов должны быть гладкими и без острых кромок, неровностей, заусенцев или движущихся частей, которые могут повредить электропроводку.

10) Соединения внутренней электропроводки должны быть изготовлены с применением лепестка для пайки или с помощью обжимной клеммы.

Исключение: управляющие кабели и другие мелкие проводники, которые связаны с помощью обжимных или припаянных лепестков специального типа или монтажных петель, должны соответствовать цели данного применения.

11) Припаянное ушко должно быть смонтировано таким образом, чтобы в любом положении оно не могло контактировать ни с металлическим корпусом, ни с ближайшими металлическими частями без напряжения или другими электрическими цепями, или хвостовик ушка должен быть снабжен изоляцией, эквивалентной изоляции проводника.

Таблица 1 — Материалы проводов бытового назначения

Изоляция провода	Минимальная допустимая средняя толщина изоляции, мм
Резина, неопрен или термопласт (PVC)	0,38 + пропитанная оплетка или 0,75 без оплетки

4.13.3 Внешняя электропроводка

1) Внешний электрический вывод должен быть такого размера, чтобы в результате непрерывной работы в режиме максимальной мощности температура изоляции не превысила ее допустимое значение при максимальной температуре окружающей среды. Он должен быть обеспечен изоляцией, способной выдерживать изгибы, манипулирование и удар при температуре от 50 °С до –20 °С. Если он предназначен для воздействия экстремальных температур выше 50 °С и ниже –20 °С, то вывод должен соответствовать требованиям 5.23. Средняя толщина изоляции должна быть зафиксирована в соответствии с IEC 60227-3. Длина вывода и разъема должна быть короткой, насколько это возможно, чтобы не создавать дополнительную нагрузку на клеммы при монтаже в автопогрузчике.

2) Разъем внешнего электрического вывода должен быть рассчитан на выходную мощность энергоустановки на топливных элементах. Токоведущие части должны быть утоплены со стороны торца разъема, чтобы уменьшить вероятность короткого замыкания. Съёмная часть разъема должна быть снабжена средствами для схватывания при удалении. Разъем должен быть расположен так, чтобы обеспечить механическую защиту при конечном монтаже энергоустановки на топливных элементах на автопогрузчике.

3) Внешняя электропроводка должна быть защищена от механических повреждений путем:

- его заключения в кузов автопогрузчика,
- его заключения в металлический кабельный канал, например армированный, жесткую металлическую трубку или электрический металлический кабелепровод, или
- его защиты с помощью металла, фенольной композиции или другого терморезистивного материала, имеющего эквивалентную механическую прочность и стойкость к ударам и не имеющего большую горючесть, чем фенол.

4) Корпус или защита должны быть такими, что любая пламя или расплавленный материал, возникающий из-за нарушений в электропроводке, не могли достигнуть окружающих горючих материалов.

Исключение № 1: Это требование не распространяется на внешние выводы, которые требуют гибкости для отключения, например внешние выводы энергоустановки на топливных элементах, которые соответствуют 1), 4.13.3.

Исключение № 2: Это требование не распространяется на выводы, которые в случае повреждения не приводят к возникновению опасности.

4.13.4 Требования аварийного выключения

1) Регулятор аварийного отключения или разъем аккумуляторной батареи при использовании в качестве устройства аварийного отключения должен быть доступен для оператора в нормальном рабочем положении все время.

2) Устройство аварийного отключения должно быть способно разорвать цепь без опасности для всех подвижных элементов со стороны источника электропитания, в которых разрыв цепи не увеличивает потенциальный риск. Оно должно быть способно прервать номинальный максимальный ток (включая пусковой ток двигателя) одним из следующих способов:

a) использовать разъем топливного элемента на напряжение до 120 В постоянного тока включительно. Выше 120 В постоянного тока должно быть предотвращено использование разъема аккумуляторной батареи для аварийного отключения;

b) напрямую применять ручной выключатель электропитания, который отключает одну линию питания;

c) использовать ручной переключатель управления, который отключает электропитание катушки контактора в одной линии электропитания. При этом одновременно регулятор мощности (например, инвертор или контроллер для отдельных возбужденных двигателей) должен быть деактивирован. В автопогрузчиках с двигателем постоянного тока с последовательным возбуждением и механическим коммутатором без регулятора мощности необходимо отключить питание от аккумуляторной батареи в двух независимых контактах.

В случае b) или c) оно должно иметь характеристики срабатывания в соответствии с IEC 60947-5-1 и привод должен быть окрашен в красный цвет (см. IEC 60947-3). Если фон красный, то для привода

устройства должен использоваться контрастный цвет. Следует обеспечить возможность восстановить электропитание подвижных элементов только путем ручного сброса выключателя с последующей нормальной эксплуатацией системы управления.

3) Если разъем топливного элемента используется в качестве системы аварийного отключения, съемная часть разъема должна иметь средства для отсоединения без повреждения разъемов топливных элементов или кабелей.

Когда разъем используется для аварийного выключения, устройство должно быть способно быстро отсоединиться в случае возникновения аварийной ситуации и два полуразъема должны быть в состоянии легко разделиться. Максимальное усилие для разделения двух полуразъемов не должно превышать 150 Н.

4.13.5 Коммутаторы и контроллеры двигателя

1) Контроллер двигателя или коммутатор должен быть рассчитан на нагрузку, которую он коммутирует. Контроллер двигателя должен иметь способность прервать ток в соответствии с IEC 60204-1.

2) Коммутатор, который управляет индуктивной нагрузкой, такой как трансформатор, должен иметь в два раза больший номинальный ток полной нагрузки трансформатора или аналогичного устройства, за исключением тех случаев, когда коммутатор был исследован и оказался приемлемым для такого применения.

4.13.6 Трансформаторы и блоки питания

1) Трансформаторы, расположенные в цепях с опасным напряжением, должны быть обеспечены защитой от перегрузки по току.

2) Трансформаторы 2 и 3 класса должны соответствовать IEC 60950-1 или IEC 61204-7.

3) Источники питания, кроме источников 2 класса, должны соответствовать требованиям IEC 60950-1 или IEC 61204-7, в зависимости от конкретного случая.

4.13.7 Инверторы, конверторы и контроллеры

Инверторы, конверторы и контроллеры должны испытываться в нештатных условиях работы (неисправные компоненты) в соответствии с IEC 62103.

4.13.8 Лампы и держатели ламп

1) Лампы и держатели ламп должны быть полностью внутри корпуса. Линзу лампы следует защищать от механических повреждений с помощью стержней, сеток, протачиванием канавок или эквивалентными средствами.

2) Светоизлучающий диод (LED), вакуумный флуоресцентный дисплей (VFD), жидкокристаллический дисплей с подсветкой (LCD) и любой другой дисплей, который может быть источником воспламенения при механическом повреждении, должны быть защищены от механических повреждений.

4.13.9 Компоненты для накопления энергии

4.13.9.1 Аккумуляторные батареи

1) Литиевые батареи должны соответствовать IEC 62133. Ячейки литиевого аккумулятора должны быть снабжены соответствующей защитой от обратной зарядки в схеме батареи.

2) Свинцово-кислотные аккумуляторные батареи должны соответствовать IEC TS 61430.

3) Аккумуляторные батареи других типов, такие как никель-кадмиевые или никель-металл-гидридные, должны соответствовать IEC 62133.

4) Для аккумуляторных батарей, используемых в комбинированной энергоустановке на топливных элементах/аккумуляторных батареях:

а) аккумуляторы, использующие металлические контейнеры, например щелочные аккумуляторные батареи, должны быть изолированы друг от друга и от металлического корпуса или металлического батарейного отсека. Изоляция должна быть выполнена из дерева или другого материала:

i) обработанного или окрашенного для уменьшения воздействия аккумуляторного электролита и

ii) изготовленного таким образом, чтобы уменьшить риск повреждения изоляции во время нормальной эксплуатации и технического обслуживания автопогрузчика;

б) клеммы батареи, которые завинчиваются, должны быть снабжены пружинными шайбами или эквивалентными средствами для снижения риска расшатывания контакта гайка-клемма, которое может вызвать дуговое зажигание газов от батареи, возникающих в процессе ее работы. Плоская шайба должна использоваться между стопорной шайбой и любой свинцовой поверхностью;

с) клеммы батареи должны быть защищены изолирующими колпачками или крышками, если это возможно.

Исключение № 1: Клемма, которая предназначена для соединения с землей на раме автопогрузчика, не должна быть снабжена колпачком или крышкой.

Исключение № 2: Это требование не применяется к встроенным зарядным устройствам, оборудованным автоматическим прерывателем от замыкания на землю или имеющим изолированный вторичный выход.

4.13.9.2 Двухслойные конденсаторы (суперконденсаторы)

Для суперконденсаторов, используемых в комбинированной энергоустановке на топливных элементах/суперконденсаторах:

а) интегрированные цепи для зарядки суперконденсаторов должны быть снабжены надежными средствами защиты от перенапряжения при заряде и, при необходимости, от перегрузки по току при заряде и разряде;

б) суперконденсаторы, использующие металлические контейнеры, должны быть изолированы друг от друга и от металлического корпуса или металлического конденсаторного отсека. Изоляция должна быть сконструирована таким образом, чтобы уменьшить риск повреждения изоляции во время нормальной эксплуатации и технического обслуживания автопогрузчика;

с) металлический контейнер суперконденсатора, который соединен с отрицательным электродом суперконденсатора (отрицательный электрод и металлический контейнер или они не изолированы внутри друг от друга), должен рассматриваться как часть отрицательного электрода и должен быть заключен в корпус или иметь изоляционное покрытие;

д) клеммы суперконденсатора, которые завинчиваются, должны быть снабжены пружинными шайбами или эквивалентными средствами для снижения риска расшатывания контакта гайка-клемма, которое может вызвать внешнее короткое замыкание между клеммами,

е) клеммы суперконденсатора должны быть защищены изолирующими колпачками или крышками, если это возможно;

ф) перед техническим обслуживанием или текущим ремонтом суперконденсаторов нужно убедиться, что они полностью разряжены.

Исключение № 1: Клемма, которая предназначена для соединения с землей на раме автопогрузчика, не должна быть снабжена колпачком или крышкой.

Исключение № 2: Это требование не применяется к встроенным зарядным устройствам, оборудованным автоматическим прерывателем от замыкания на землю или имеющим изолированный вторичный выход.

4.13.10 Электрическая изоляция

1) Материалы, используемые в качестве электрической изоляции, должны соответствовать требованиям ISO 1798, ISO 2440, серии ISO 179, ISO 180 и серии ISO 877.

2) Толщина изоляционного слоя, используемого в качестве единственной изоляции между неизолированными токоведущими частями и нетокведущими металлическими частями или между частями противоположной полярности, должна быть минимум 0,71 мм.

Исключение: Для системы с выходным напряжением 24 В или меньше толщина должна быть минимум 0,33 мм.

3) Для системы с номинальным напряжением более 24 В, где есть как минимум половина требуемого допустимого расстояния по воздуху, может быть использован слой или вкладыш, который имеет минимальную толщину 0,33 мм.

4) Исключение: Для системы с номинальным напряжением 24 В или меньше толщина должна быть не менее 0,15 мм.

4.13.11 Цепь ограниченной мощности

Цепь ограниченной мощности должна удовлетворять требованиям 5.14.

4.13.12 Электрические зазоры

Зазоры в элементах энергоустановки на топливных элементах для автопогрузчиков не должны быть меньше, чем указано в таблице 2.

Исключение № 1: Минимальные допустимые зазоры в цепи ограниченной мощности не указаны.

Исключение № 2: Минимальные допустимые зазоры внутри компонента должны определяться соответствующим стандартом компонента.

Исключение № 3: Минимальные допустимые зазоры могут быть уменьшены по сравнению со значениями, приведенными в таблице 2, если цепи проинспектированы в соответствии с IEC 60664-1, а также:

а) пониженные требования к зазорам не должны применяться в электрических соединениях автопогрузчика или к зазорам нетокведущего металлического корпуса;

б) топливный элемент должен быть рассчитан на перенапряжение I категории и 3-ю степень загрязнения, как это определено в IEC 60664-1. Цепям, снабженным защитными корпусами без вентиляционных отверстий, создающих возможность для проникновения пыли, влажности и другого электропроводящего мусора, можно присвоить 2-ю степень загрязнения, и цепям, которые находятся в герметичных или герметизированных корпусах, можно присвоить 1-ю степень загрязнения;

с) для соблюдения зазора В (контролирующего повышенное напряжение) должен быть реализован контроль перенапряжения путем рассмотрения устройства или системы повышенного напряжения как неотъемлемой части топливного элемента,

д) все печатные платы должны быть рассчитаны на минимальный показатель стойкости к пробую (СТ1), равный 100 (материал группы IIIb).

Таблица 2 — Электрические зазоры

Расположение	Номинальное напряжение до 24 В		Номинальное напряжение выше 24 В ^a	
	по воздуху, мм	по поверхности, мм	по воздуху, мм	по поверхности, мм
В силовой цепи — между оголенной частью, находящейся под напряжением, и (1) оголенной частью противоположной полярности, находящейся под напряжением, или (2) оголенной заземленной частью, кроме корпуса	1,6	3,2	3,2	6,4
В силовой цепи в месте, где электропроводящая пыль не может накапливаться, например небольшая полностью закрытая полость ^b	0,8	1,6	1,6	3,2
В другом, кроме силовой цепи, месте — между оголенной частью, находящейся под напряжением, и (1) оголенной частью противоположной полярности, находящейся под напряжением, или (2) оголенной заземленной частью, кроме корпуса	1,6	1,6	1,6	1,6
В другом, кроме силовой цепи, месте, где электропроводящая пыль не может накапливаться, например небольшая полностью закрытая полость ^b	0,8	0,8	0,8	0,8
Между любой неизолированной частью, находящейся под напряжением, и основным корпусом ^c	12,7	12,7	12,7	12,7
Между неизолированной частью, находящейся под напряжением, и основным корпусом, где корпус выполнен из литого металла толщиной 3,2 мм или стального листа толщиной 6,4 мм ^c	6,4	6,4	6,4	6,4
Примечание — Цель считается силовой, если она питает цепь управления электродвигателем, которая не снабжена защитой от перегрузки по току. Цель не считается силовой, если она питает цепь с защитой от перегрузки по току.				
^a Максимально до 150 В.				
^b Например, в таких местах, где клемма двигателя проходит через корпус двигателя.				
^c Если вероятна деформация корпуса в точке измерения зазора, должны быть указаны зазоры после деформации.				

4.13.13 Разделение цепей

1) Цель ограниченной мощности должна быть отделена от всех остальных цепей с помощью.

- размещения цепи в отдельном корпусе,
- обеспечения зазоров согласно таблице 2 или
- использования барьеров.

2) Изолированный проводник внутренней электропроводки цепи ограниченной мощности должен быть отделен барьерами либо разведен с токоведущими частями, соединенными с различными цепями, либо обеспечен изоляцией, приемлемой для самого высокого возможного напряжения.

3) Барьеры, указанные в 1), с), 4.13.13, допустимо скреплять с металлом толщиной не менее 0,51 мм или изоляционным материалом толщиной не менее 0,71 мм.

4) Проводники цепей, работающих при различном потенциале, должны быть надежно изолированы друг от друга, если каждый из них не обеспечен изоляцией, приемлемой для самого высокого возможного напряжения.

5) Электрическое разделение отдельных цепей должно применяться в соответствии с требованиями 4.13 IEC 60364-4-41: 2005.

4.14 Цепи регулирования

4.14.1 Устройства безопасности

1) Электронные цепи, на которых основана система безопасности (например, критический компонент безопасности), должны быть проинспектированы в соответствии с приложением H IEC 60730-1:2013.

2) Программное обеспечение, на котором основана безопасность, как критический компонент безопасности, должно быть проинспектировано в соответствии с уровнем C по ISO 13849-1. Электронное оборудование системы безопасности должно быть проинспектировано в соответствии с приложением H IEC 60730-1:2013.

4.14.2 Пуск

1) Начало эксплуатации возможно только тогда, когда все средства защиты находятся на месте и функционируют в соответствии с 4.15. Энергоустановка на топливных элементах должна запускаться только путем намеренного действия по последовательному запуску, если не будет установлено, что существует минимальный риск автоматического перезапуска, как определено в 4.15.

2) Перезапуск энергоустановки на топливных элементах после останова не должен приводить к опасной ситуации, как определено в 4.15.

4.15 Анализ безопасности/опасности

Производитель системы питания топливных элементов должен провести анализ видов и последствий отказов или другой эквивалентный по надежности анализ для выявления неисправностей, которые будут влиять на безопасность системы.

Примечание — Справочную информацию об анализе видов и последствий отказов можно найти в IEC 60812.

5 Испытания на безопасность и типовые испытания

5.1 Общие сведения

1) При испытаниях, описанных в 5.2, энергоустановка на топливных элементах должна работать на максимальной мощности: с органами управления, установленными в максимально предельном положении нормальной эксплуатации, если иное не указано в методах испытаний.

2) В результате проведенных испытаний по 5.2 не должно быть никакой утечки из частей, содержащих жидкость или газ, которая могла бы привести к опасной ситуации, если не указано иное.

5.2 Испытания на устойчивость к вибрации

5.2.1 Основные сведения

1) Энергоустановка на топливных элементах должна быть подвергнута комплексному испытанию на вибрацию как вдоль вертикальной, так и вдоль продольной/поперечной оси в соответствии с 5.2.2 и 5.2.3. Энергоустановка на топливных элементах не должна работать в процессе этих испытаний. В результате проведенных испытаний энергоустановка на топливных элементах должна соответствовать 5.5 и 5.6.

Исключение: если энергоустановка на топливных элементах предназначена для использования в автопогрузчике с известным профилем вибрации, то этот профиль может быть использован вместо профиля, описанного в 5.2.2 и 5.2.3.

2) Автономная энергоустановка на топливных элементах испытывается вне автопогрузчика по 5.2.2 и 5.2.3. Энергоустановка на топливных элементах должна быть смонтирована с использованием собственных крепежных средств или взаимозамещающих закрепляющих средств и установлена на испытательный стенд установки испытаний на вибрацию в том же положении, которое она занимает при эксплуатации.

3) Интегрированную энергоустановку на топливных элементах не требуется испытывать в соответствии с 5.2.2 и 5.2.3.

4) Ссылаясь на 2), 5.2.1, отдельные компоненты или подсистемы могут испытываться сами по себе так долго, как если бы они были смонтированы и обслуживались в составе полной системы. Компоненты, обычно устанавливаемые вблизи испытываемого объекта, должны быть включены или симитированы, если существует вероятность помех или контакта между этими частями.

5.2.2 Испытания на перегрузки по вертикальной оси

Данные о перегрузках в рамках испытаний по вертикальной оси должны быть определены совместно с производителем автопогрузчиков.

5.2.3 Испытания на перегрузки относительно продольной и поперечной осей

Данные о перегрузках в рамках испытаний по продольной и поперечной осям должны быть определены совместно с производителем автопогрузчиков.

5.3 Испытания крепления емкости с топливом

1) Должны быть предусмотрены средства для защиты емкостей с топливом от смещения во время использования или хранения в составе энергоустановки на топливных элементах. Боковое движение не должно превышать величину, которая повлечет за собой опасную ситуацию. Любая интегрированная топливная емкость для сжатого газа должна иметь соединительную арматуру, которая не допустит выброса газа до тех пор, пока не будет достигнуто надежное уплотнение газа. Соединительное устройство, соединяющее подачу топлива и энергоустановку, должно быть пригодно для этого применения.

2) Боковая сила, эквивалентная полной массе топливного контейнера или баллона, должна действовать в любом направлении на центр вертикальной высоты топливного контейнера или цилиндра. Топливный контейнер (т.е. топливный цилиндр) или любая его часть не должны отрываться от своих удерживающих средств.

5.4 Испытание на долговечность

1) Энергоустановка на топливных элементах с использованием неметаллического оборудования для подачи или отвода легковоспламеняющегося топлива и/или насосов для легковоспламеняющегося топлива с динамическими уплотнениями должна быть подвергнута соответствующему испытанию на долговечность в соответствии с 2), 5.5. Энергоустановка на топливных элементах должна соответствовать 5.6 до и после испытания. В энергоустановке на топливных элементах не должно быть никаких повреждений, которые могли бы привести к опасной ситуации. Энергоустановка на топливных элементах должна быть работоспособной.

2) Энергоустановка на топливных элементах должна быть соединена с источником топлива и работать как минимум при 50 %-ной максимальной непрерывной рабочей нагрузке. Работа должна быть непрерывной в течение 720 ч при нормальном рабочем давлении и температуре.

5.5 Испытание на внешнюю утечку

5.5.1 Порции, содержащие опасный газ

1) Средняя измеренная концентрация газа в неклассифицированных областях энергоустановки на топливных элементах вблизи точек выброса или продувки не должна превышать 25 % нижнего предела воспламеняемости (НПВ).

2) Разбавленные концентрации горючих паров, покидающих энергоустановку на топливных элементах, не должны превышать 50 % нижнего предела воспламеняемости (НПВ).

3) Энергоустановка на топливных элементах должна работать при нормальных условиях эксплуатации до тех пор, пока не будут достигнуты равновесные температуры. Испытания должны проводиться в зоне без сквозняков с расположением энергоустановки не менее чем в 3 м от вентиляционных отверстий помещения или принудительной вентиляции.

4) Измерения концентрации горючих газов должны быть проведены в местах неклассифицированного оборудования или возможных источников воспламенения, близких к возможным источникам нештатного выброса, относительно направления вентиляционного потока, как определено в 4.15. Измерения должны быть проведены максимум в 305 мм от источника утечки, в местах выше и по горизонтали по отношению к источнику утечки, в центре потока.

5) Испытание должно продолжаться до тех пор, пока четыре последовательных измерения не покажут, что увеличение горючей концентрации не превышает более чем на 5 % среднее значение по четырем измерениям. Испытание должно продолжаться до тех пор, пока изменившееся среднее значение (среднее отклонение) не покажет отсутствия увеличения более чем на 5 % в течение 2 ч. Отдельное измеренное значение выше 25 % НПВ не создает опасной ситуации в соответствии с 4.15.

- 6) Интервал между измерениями должен быть больше или равен 30 мин.
- 7) Испытание должно проводиться столько раз, сколько необходимо, чтобы получить достаточное количество данных, но как минимум 2 раза.
- 8) Испытание должно включать в себя, по меньшей мере, один цикл продувки, если таковой предусмотрен.

5.6 Испытание на предел прочности

5.6.1 Опасные жидкости и узлы под давлением

- 1) Все узлы, транспортирующие опасные жидкости и любые другие жидкости при давлениях 206,8 кПа или выше, должны быть подвергнуты этому испытанию.
- 2) Испытываемые узлы должны быть подвергнуты гидростатическому давлению в 1,5 раза выше максимально допустимого рабочего давления, которое должно нагнетаться в тестируемую часть постепенно, удаляя любой газ, а затем выдерживаться при этом давлении в течение, как минимум, 5 мин (в соответствии с нормами для сосудов высокого давления). Узлы системы, работающие при различных давлениях, могут быть испытаны отдельно при соответствующем давлении.
- 3) Для этих испытаний может использоваться вода и другие подходящие жидкости с аналогичными свойствами по отношению к жидкости, используемой в системе.
- 4) Узлы системы, подвергнутые этому испытанию, должны выдерживать испытательное давление без разрыва, трещин, остаточной деформации после снятия давления или других физических повреждений.

5.6.2 Опасные газы и узлы под давлением

- 1) Все узлы, транспортирующие опасные газы и любые другие газы при давлении 206,8 кПа или выше, должны быть подвергнуты этому испытанию.
- 2) Испытываемые узлы должны быть подвергнуты гидростатическому давлению в 1,5 раза выше максимально допустимого рабочего давления. Если использование жидкой среды для испытаний неприемлемо, испытываемые узлы должны быть подвергнуты воздействию давления с использованием воздуха или другого инертного газа в 1,1 раза выше, чем их максимально допустимое рабочее давление. Давление при испытании должно нагнетаться постепенно. При проведении испытания на гидростатическое давление все газы, оставшиеся в узлах при испытании, должны быть удалены. При достижении давления испытания оно должно поддерживаться в течение минимум 1 мин.
- 3) Узлы, которые находятся под давлением, не должны демонстрировать признаков разрыва, трещин, деформации или других физических повреждений.

5.6.3 Испытание модулей топливных элементов

- 1) Модуль топливного элемента должен соответствовать требованиям испытания на допустимое рабочее давление МЭК 62282-2.
- 2) Стороны подачи окислителя и сторона подачи топлива блока топливных элементов (анодные и катодные электродные камеры) могут быть соединены между собой и испытываться одновременно при одном и том же давлении.

5.7 Испытание на потенциальные виды отказов

- 1) Для определения масштаба этой процедуры испытаний требуется обзор анализа рисков изготовителя в соответствии с 4.15, в том числе, будет ли система функционировать во время испытаний или нет. Соблюдение требований этого раздела также может быть подтверждено с помощью подтверждающих документов, предоставляемых производителем.
- 2) Для того чтобы определить, функционирует ли система безопасности и происходит ли безопасное отключение системы, должны моделироваться критические режимы отказа, как это определено в 4.15.
- 3) Соблюдение требований данного раздела определяется безопасным отключением системы в соответствии с анализом опасностей изготовителя, в результате возникновения режима критической неисправности.

5.8 Испытания на воздействие температуры

- 1) При работе энергоустановки на топливных элементах при непрерывной максимальной нагрузке температуры не должны достигать уровня, достаточного, чтобы вызвать риск пожара или повреждения используемых материалов, и значения температур, измеряемых на доступных поверхностях и чувстви-

тельных к температуре компонентах и материалах, должны соответствовать значениям, приведенным в таблице 3.

2) Защитное устройство от перегревов или перегрузок не должно работать во время этого испытания.

3) Все значения перегрева температуры в таблице 3 основаны на предполагаемой температуре окружающей среды 25 °С. Испытания могут проводиться при любой температуре окружающей среды в диапазоне от 10 °С до 40 °С, при коррекции значений прибавлением (если температура окружающей среды ниже 25 °С) или вычитанием (если температура окружающей среды выше 25 °С) разницы между 25 °С и температурой окружающей среды.

4) Испытание должно продолжаться до установившихся значений температур. Установившиеся значения температуры достигнуты тогда, когда три последовательных показания, полученных с интервалом не менее 5 мин, указывают на отсутствие дальнейшего увеличения температуры.

5) Температуры должны измеряться с помощью термопар. Температуры на катушечных обмотках могут быть измерены с помощью термопар либо по методу сопротивления.

6) Термопары должны состоять из проводов диаметром не больше 0,21 мм² и не меньше 0,05 мм². Провод термопары должен соответствовать требованиям, указанным в допусках на начальные значения ЭДС в зависимости от таблиц температуры в IEC 60584-1.

7) При использовании метода сопротивления обмотки в начале испытания должны быть при комнатной температуре, и температурный перегрев обмотки должен рассчитываться по следующей формуле:

$$\Delta t = \frac{R}{r}(k + t_1) - (k + t_2),$$

где Δt — увеличение температуры, °С;

R — сопротивление обмотки в конце испытания, Ом;

r — сопротивление обмотки в начале испытания, Ом;

t_1 — исходная температура в помещении в момент измерения сопротивления « r » (также является начальной температурой обмотки), °С;

t_2 — температура в помещении в конце испытания, °С; и

k — 234,5 для меди и 225,0 для алюминиевых проводников; значения константы для других проводников необходимо определить.

Таблица 3 — Пределы температурного перегрева

Материалы и компоненты	Пределы перегрева, °С
Электродвигатели:	
Система изоляции класса 105 (A)	
Термопарный метод	65
Метод сопротивления	75
Система изоляции класса 130 (B)	
Термопарный метод	85
Метод сопротивления	95
Система изоляции класса 155 (F)	
Термопарный метод	110
Метод сопротивления	120
Система изоляции класса 180 (H)	
Термопарный метод	125

Продолжение таблицы 3

Материалы и компоненты	Пределы перегрева, °С
Метод сопротивления	135
Катушки, кроме катушек двигателей:	
Система изоляции класса 105 (A)	
Термопарный метод	65
Метод сопротивления	75
Система изоляции класса 130 (B)	
Термопарный метод	85
Метод сопротивления	95
Система изоляции класса 155 (F)	
Термопарный метод	110
Метод сопротивления	120
Система изоляции класса 180 (H)	
Термопарный метод	125
Метод сопротивления	135
Проводники:	
Резиновые или термопластичные изолированные провода и шнуры (если не рассчитаны на более высокие температуры)	35
Температура поверхности компонентов (если не рассчитаны на более высокие температуры):	
Электролитические конденсаторы	40
Другие конденсаторы	65
Плавкие предохранители	65
Электрическая изоляция (где повреждение может привести к угрозе безопасности):	
Волоконная	65
Ламинированная фенольная	100
Литая фенольная	125
Другие изоляционные материалы ^a	-
Неметаллический корпус, конструкционные и функциональные материалы ^a	-
Критически важные для безопасности уплотнения и прокладки ^a	-
Несущие и прилегающие поверхности	65
Поверхностный объект, подвергающийся постоянному контакту во время использования энергоустановки на топливных элементах, как, например, контактный переключатель и т.д.:	
Металлический	50
Неметаллический	60

Окончание таблицы 3

Материалы и компоненты	Пределы перегрева, °C
Поверхностный объект, подвергающийся преднамеренному контакту во время использования энергоустановки на топливных элементах, но не подвергающийся постоянному контакту, как, например, переключатель:	
Металлический	60
Неметаллический	85
Поверхностный объект, подвергающийся случайному контакту:	
Металлический	65
Неметаллический	83
^a Температурные пределы зависят от температурного порога чувствительности вещества.	

5.9 Проверка цепей на обрыв

1) Узлы энергоустановки на топливных элементах, предназначенные для соединения с автопогрузчиком для защиты от электростатического разряда, должны быть испытаны на равенство потенциалов.

2) Полное сопротивление между всеми точками соединения металлических деталей, которые должны быть соединены во избежание электростатического разряда, не должно превышать 1 Ом.

3) Неметаллические линии, содержащие жидкость, должны иметь максимальное сопротивление 1 МОм·м при оценке в соответствии с испытанием на проводимость IEC 60079-0 (который будет определять необходимый уровень защиты и имеет ссылки на стандарты уровней защиты).

5.10 Испытание на ток прикосновения

1) Энергоустановка на топливных элементах с цепями и/или выводами с пиковым напряжением более 42,4 В (60 В постоянного тока или 30 В среднеквадратического значения) должна подвергаться испытанию на ток прикосновения в соответствии с 2) — 7), 5.10.

2) Измеренный предельный ток прикосновения для энергоустановки на топливных элементах при испытании в соответствии с 3), 5.10 не должен быть выше:

- 0,5 мА для цепей переменного тока и
- 2,0 мА для цепей постоянного тока.

3) Все открытые проводящие поверхности оборудования должны быть испытаны на ток прикосновения. Если проводящая поверхность, кроме металла, используется для доступных частей, ток прикосновения измеряется с использованием металлической фольги с максимальной площадью контакта с поверхностью 10 мм × 20 мм.

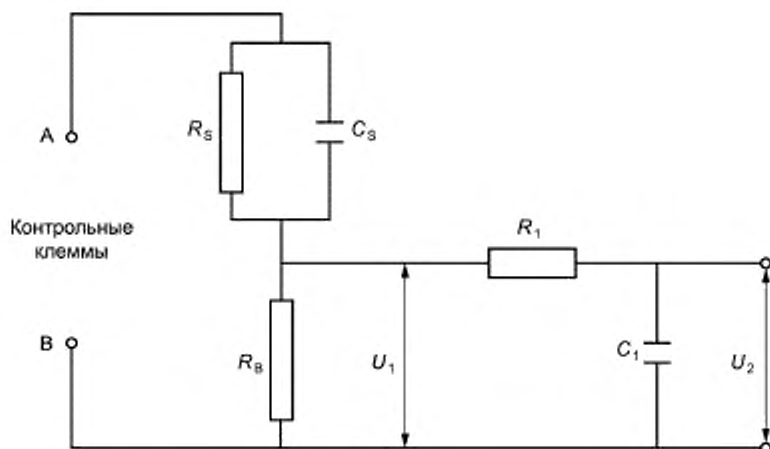
Примечание — Металлическая фольга имеет самую большую возможную площадь на поверхности при испытании без превышения указанных размеров.

4) Во время испытания энергоустановка на топливных элементах должна эксплуатироваться при максимальной непрерывной рабочей нагрузке и быть изолирована от земли. Ток прикосновения должен быть измерен при установившейся температуре энергоустановки на топливных элементах в соответствии с 5.9.

5) Испытания должны проводиться с любыми коммутаторами отдельных полюсов и в положении «включено», и в положении «выключено».

6) Измерительная сеть для тока прикосновения, оцененного для восприятия или реакции, показана на рисунке 5.

7) Порядок проведения испытаний и подключения испытательного прибора к испытываемой энергоустановке на топливных элементах показан на рисунке 6.

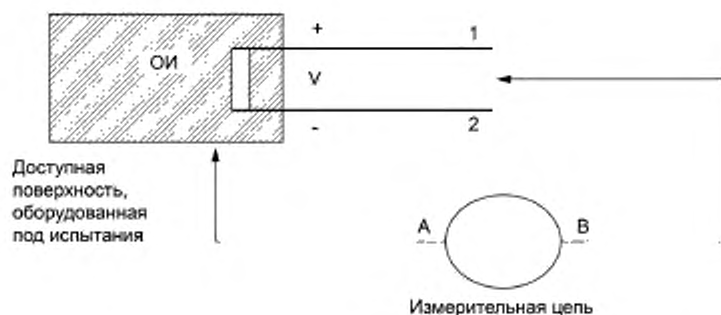


Пояснение

$R_S = 1500 \text{ Ом}$ $R_1 = 10000 \text{ Ом}$
 $R_B = 500 \text{ Ом}$ $C_1 = 0,022 \text{ мкФ}$
 $C_S = 0,022 \text{ мкФ}$

Примечание — Напряжение U_2 является частично взвешенным значением U_1 , с тем чтобы одиночное низкочастотное показание тока повлияло на все присутствующие частоты выше 15 Гц. Взвешенное значение тока прикосновения берется как наибольшее значение U_2 , измеренное в ходе испытаний, деленное на 500 В. Измерения для постоянного тока выполнены таким же образом, но значение тока прикосновения определяется как U_1 , деленное на 500 В.

Рисунок 5 — Измерительная цепь для тока прикосновения, взвешенного для восприятия или реакции



ОИ — Оборудование испытательное.

Примечание — Датчик В подключается к выходному разъему — 1, а затем — 2

Рисунок 6 — Схема для измерения тока прикосновения

5.11 Испытание на электрическую прочность диэлектрика

1) Каждая цепь высокого напряжения (более 30 В среднеквадратического значения, 42,4 В пикового или 60 В постоянного напряжения) энергоустановки на топливных элементах должна выдерживать приложение синусоидального напряжения 1000 В плюс два номинальных значения с частотой 60 Гц без пробоя, если напряжение системы автоподзарядки более 72 В, в противном случае — 500 В. Полупроводники или аналогичные электронные компоненты, которые могут быть повреждены при наложении испытательного напряжения, можно обойти или отсоединить.

Исключение: вместо этого может использоваться постоянное напряжение в 1,414 раза выше переменного.

2) Напряжение при испытании должно прикладываться минимум на 1 мин.

5.12 Испытание неметаллических трубопроводов на статическое электричество

5.12.1 Критерии оценки

При постепенном введении заземленного металлического шара в контакт с неметаллической трубой после того, как она была электростатически заряжена, не должно наблюдаться искр.

5.12.2 Метод испытания

Три образца трубопровода с электродами, имеющими точки заземления (т.е. металлические фитинги), должны выдерживаться не менее чем в течение 48 ч при относительной влажности воздуха $(25 \pm 10) \%$.

Сразу после удаления из камеры с низкой влажностью образцы должны быть установлены с помощью изолирующих средств в помещении с относительной влажностью не более 35 %, в котором исключены все источники света, кроме электрических искр. Точки заземления электродов должны быть заземлены. Электростатический заряд должен быть распределен по непроводящим частям образцов с помощью электростатического генератора с напряжением, ограниченным 5000 В. Заземленная металлическая сфера диаметром 9,5 мм (3/8 дюйма) должна постепенно вводиться в контакт с образцом. Если искры не появляются, то образец проходит испытание.

5.13 Испытание цепей ограниченной мощности

1) Источник ограниченной мощности должен соответствовать одному из следующих признаков:

а) выходные параметры устройства ограничены его конструктивными особенностями в соответствии с таблицей 4;

б) полное электрическое сопротивление ограничивается в соответствии с таблицей 4. Если используется устройство с положительным температурным коэффициентом, то оно должно соответствовать требованиям 5.15, 5.17 и приложения J IEC 60730-1: 2013;

с) используется устройство защиты от перегрузок без искрения, а выходные параметры ограничены в соответствии с таблицей 5;

д) регулирующая сеть ограничивает выходные параметры в соответствии с таблицей 4 как при нормальных условиях эксплуатации, так и после каких-либо отдельных неисправностей в сети регулирования (обрыв цепи или короткое замыкание); или

е) регулирующая сеть ограничивает выходные параметры в соответствии с таблицей 4 при нормальных условиях эксплуатации, и устройство защиты от перегрузок без искрения ограничивает выходные параметры в соответствии с таблицей 5 после любого единичного сбоя в сети регулирования (обрыв или короткое замыкание). Если защита от перегрузки по току является устройством со скрытым дуговым разрядом, должна быть сделана дальнейшая оценка его изоляции от паров потенциально горючих газов.

Примечание — Причиной для проведения измерений с максимальной токовой защитой, т.е. с исключением из цепи, является определение количества энергии, которое может вызвать возможный перегрев во время работы средств защиты от перегрузок.

2) Нагрузка, упоминаемая в сносках b) и c) в таблицах 4 и 5, должна быть скорректирована, чтобы обеспечить передачу максимального тока и мощности, соответственно. Одиночные сбои в сети регулирования применяются при этих максимальных значениях тока и мощности.

Таблица 4 — Ограничения источников питания, определенных их конструктивными особенностями

Постоянное выходное напряжение ^a V_{oc}	Выходной ток ^b I_{sc}	Полная мощность ^c S
V_{oc}	A	VA
≤ 20	$\leq 8,0$	$\leq 5 \times V_{oc}$
$20 < V_{oc} \leq 30$	$\leq 8,0$	≤ 100
$30 < V_{oc} \leq 60$	$\leq 150/V_{oc}$	≤ 100

Окончание таблицы 4

^a V_{oc} : Выходное напряжение измеряется при всех отключенных нагрузках. Напряжение без пульсаций, постоянного тока. ^b I_{sc} : Максимальный выходной ток измеряется с любой неемкостной нагрузкой, включая короткое замыкание, через 60 с после подключения нагрузки. ^c S (произведение V на A): Максимальная выходная мощность измеряется с любой неемкостной нагрузкой через 60 с после подключения нагрузки.

Таблица 5 — Ограничения источников питания, не определенных их конструктивными особенностями (необходима защита от перегрузок)

Постоянное выходное напряжение ^a V_{oc}	Выходной ток ^b I_{sc}	Полная мощность ^c S	Требования к номинальному току защиты от перегрузок ^d
V_{oc}	A	VA	A
≤ 20			$\leq 5,0$
$20 < V_{oc} \leq 30$	$\leq 1000/V_{oc}$	≤ 250	$\leq 100/V_{oc}$
$30 < V_{oc} \leq 60$			$\leq 100/V_{oc}$

^a V_{oc} : Выходное напряжение измеряется при всех отключенных нагрузках. Напряжение без пульсаций, постоянного тока.
^b I_{sc} : Максимальный выходной ток измеряется с любой неемкостной нагрузкой, включая короткое замыкание, через 60 с после подключения нагрузки. Полное сопротивление, ограничивающее ток в оборудовании, остается в цепи при проведении измерений, но средства защиты от перегрузки по току исключаются из цепи.
^c S (VA): Максимальная выходная мощность (произведение V на A) измеряется с любой неемкостной нагрузкой через 60 с после подключения нагрузки. Полное сопротивление, ограничивающее ток в оборудовании, остается в цепи при проведении измерений, но средства защиты от перегрузки по току исключаются из цепи.
^d Требования к номинальному току средств защиты от перегрузок основаны на плавких предохранителях и автоматах-прерывателях цепи, которые разрывают цепь не позднее чем через 120 с после того, как ток становится равным 210 % номинального требуемого значения, указанного в таблице.

5.14 Испытание на максимальную мощность

1) Один образец энергоустановки на топливных элементах должен быть подвергнут испытанию на максимальную выходную мощность (произведение V на A) в соответствии с 2) и 3). 5.14.

2) На электрических выводах энергоустановки на топливных элементах, подключаемых к регулируемой нагрузке, максимальная мощность энергоустановки (произведение V на A) должна быть измерена в течение 60 с. Нагрузка во время испытания должна изменяться от нуля до короткого замыкания.

3) Выходная мощность (произведение V на A) энергоустановки не должна превышать обозначенное номинальное значение выходной мощности, см. 2), с) раздела 7, более чем на ± 10 %.

5.15 Испытание на штатную работу

1) Энергоустановка на топливных элементах должна быть протестирована на неисправную работу электрических компонентов, отмеченных в 2) — 4), 5.15. Созданные нарушения в работе электрических компонентов не должны приводить к ударам тока или опасности возгорания энергоустановки на топливных элементах.

2) Условия неисправной работы должны поддерживаться в течение 7 ч или до окончательного результата. Окончательные результаты включают в себя тепловую стабилизацию системы, срабатывание предохранителя или другого защитного устройства.

3) Испытания должны быть проведены при следующих условиях неисправности, насколько это возможно:

- короткое замыкание электрических выводов энергоустановки;
- блокирование ротора каждого вентилятора или двигателя вентилятора, по одному за один раз, если система имеет принудительную вентиляцию;
- переплюсовка аккумуляторных батарей, если используемые в системе аккумуляторные батареи могут быть заменены пользователем или разъем батареи неправильно ориентирован;

- d) работа энергоустановки на топливных элементах на максимальной доступной мощности, которая определяется максимальной выходной мощностью в 5.14, если не срабатывает предохранитель;
- e) работа энергоустановки при токе, равном 135 % номинального тока защитного предохранителя, при условии обхода предохранителя, если предохранитель функционирует при условии d); а также
- f) отсутствие жидкости, подаваемой в жидкостные насосы, которым она требуется для охлаждения.
- 4) Если защитное устройство срабатывает при условиях 3), а) — d) и f), 5.15, то испытание должно:
- a) быть прекращено, если функционирует несбрасываемое, неавтоматическое устройство защиты,
- b) продолжаться в течение 7 ч, если функционирует устройство защиты с функцией автоматического возврата в исходное положение, или
- c) продолжаться в течение 10 циклов со скоростью не более 10 операций/мин, если функционирует ручное устройство сброса.

5.16 Испытание на выброс отходов

- 1) Выбросы любых веществ, приведенных в таблице 6, которые может осуществлять энергоустановка на метанольных топливных элементах, не должны превышать предельных значений, приведенных в таблице 6.
- 2) Энергоустановка на метанольных топливных элементах должна работать при номинальной мощности в открытом помещении или на улице. Должно быть зафиксировано достаточное количество проб отходов.
- 3) Образец отходов должен быть зафиксирован в точке выхлопа энергоустановки на метанольных топливных элементах. Результаты анализов должны сравниваться с предельными значениями, приведенными в таблице 6. Если измеренное значение меньше предельного, то энергоустановка на метанольных топливных элементах проходит испытание.

Таблица 6 — Предельные значения выбросов

Наименование	Предельное значение выброса
Метанол	1,8 г/ч
СО	0,20 г/ч
СО ₂	Нет ограничений

5.17 Испытание на воздействие внешних факторов окружающей среды

5.17.1 Общие сведения

Энергоустановка на топливных элементах на метанольном топливе не должна создавать опасность или небезопасные условия при воздействии ветра с номинальной скоростью до 16 км/ч включительно. Соблюдение этого пункта подтверждается испытанием в соответствии с 5.17.3.

5.17.2 Испытание в условиях воздействия дождя

Корпуса должны иметь степень защиты IPX4 в соответствии с IEC 60529. Соответствие подтверждается путем проведения испытаний, требуемых IEC 60529.

Степень защиты IP2X является приемлемой для устройств, предназначенных и маркированных только для работы в помещении.

5.17.3 Испытание в условиях воздействия ветра

1) Энергоустановка на топливных элементах, на которой маркирована максимальная скорость ветра в соответствии с 2), к) раздела 7, должна подвергаться этому испытанию на воздействие ветров.

2) Энергоустановка на топливных элементах не должна подвергаться неблагоприятному воздействию ветра.

3) Энергоустановка на топливных элементах должна работать без повреждений и сбоев в работе какой-либо ее части, и не создавая опасных условий при воздействии ветра с номинальной скоростью 50 км/ч или номинальной максимальной скоростью ветра, установленной изготовителем и указанной на изделии, в зависимости от того, какая из них выше.

4) Ветер, производимый с помощью вентилятора или воздуходувки, имеющий скорость 50 км/ч или номинальную максимальную скорость, установленную изготовителем и указанную на изделии, в зависимости от того, какая из них больше, должен быть направлен против внешней поверхности энергоустановки на топливных элементах в направлениях, считающихся худшим случаем.

Вентилятор или воздуходувка должны быть расположены таким образом, чтобы равномерный ветер, охватывающий всю площадь проекции наружной поверхности энергоустановки, был направлен горизонтально по направлению к энергоустановке на топливных элементах при заданной скорости, измеренной в вертикальной плоскости на расстоянии 457,2 мм от наветренной поверхности энергоустановки на топливных элементах.

5.18 Испытания корпусов

5.18.1 Испытание корпуса нагрузкой

1) Внешний корпус автономной энергоустановки на топливных элементах должен быть сконструирован таким образом, чтобы сила нагрузки не вызывала повреждения топливного элемента, короткого замыкания электрических зазоров внутри топливного элемента или других опасностей.

2) В случае если энергоустановка на топливных элементах имеет верхнюю часть корпуса, то к любой площадке площадью 930 см² в верхней части корпуса в течение 1 мин должна быть приложена сила 1110 Н.

5.18.2 Испытание термопластичных корпусов

5.18.2.1 Испытание на ударную нагрузку

Термопластичный корпус должен отвечать требованиям в соответствии с IEC 60695-10-2. Корпус должен также быть подвергнут испытанию на удар 136 Дж. Испытание на ударную нагрузку должно проводиться путем сбрасывания стального шара диаметром 101,6 мм и массой 4,5 кг с высоты 3,0 м.

5.18.2.2 Испытание на растрескивание при резком охлаждении

Энергоустановка на топливных элементах, имеющая корпус из термопластика и предназначенная для использования при низких температурах, маркированная для использования при температуре –20 °С и ниже, в соответствии с 2), f) раздела 7, должна отвечать требованиям испытания на растрескивание при резком охлаждении, при выдержке при –30 °С или при температуре на 10 °С ниже отмеченной номинальной температуры, в зависимости от того, какая из них ниже, в соответствии с IEC 60695-1-30 и серией стандартов IEC 60695, за исключением того, что корпус должен быть подвергнут воздействию удара 136 Дж во время испытания. Испытание проводится путем сбрасывания стального шара диаметром 101,6 мм и массой 4,5 кг с высоты 3,0 м.

5.18.2.3 Испытание на изменение формы

1) Корпус из термопластика испытывается в соответствии с IEC 60695-10-2.

2) В результате испытания на изменение формы не должно быть никакого коробления, плавления или другой деформации корпуса, которая оставит опасные части незащищенными, повлияет на вентиляцию или другие системы, которые могут повлиять на безопасность работы энергоустановки на топливных элементах.

5.19 Испытание деформированной части пламенем высотой 20 мм

1) В качестве альтернативы классификации термопластичных материалов корпуса, как V-0 или V-1, может быть проведено испытание прессованной части(ей) пламенем высотой 20 мм, как показано в 2), 4), 5.19.

2) Испытание должно проводиться с использованием аппаратуры и испытательного пламени, которые описаны в IEC 60695-11-4.

3) Два приложения кончика пламени высотой 20 мм продолжительностью 30 с должны быть сделаны в каждой секции корпуса, выбранного, как указано выше, с интервалом 1 мин. Подача технического метана должна осуществляться с регулятором и измерителем для обеспечения равномерного потока газа.

4) Корпуса не должны воспламениться в течение более чем 1 мин после двух попыток воздействия продолжительностью 30 с с интервалом 1 мин между ними. Результаты не являются приемлемыми, если образец полностью разрушен.

5.20 Испытание маркировочной таблички на прочность крепления

1) Для определения, соответствует ли прикрепленная приклеиванием маркировочная пластина требованиям раздела 7, характерные образцы подлежат испытаниям на соответствие 2) — 5), 5.20. В каждом испытании три образца маркировочных пластин должны быть закреплены на испытательные поверхности, аналогичные тем, которые используются в предполагаемом изделии.

2) Непосредственно после каждого из испытаний 3) — 5), 5.20 и после выдерживания при комнатной температуре в течение 24 ч все образцы должны:

- а) продемонстрировать хорошую адгезию и их края не должны быть деформированы,
- б) сопротивляться стиранию или удалению при воздействии (соскабливании) поперек испытываемой пластины с помощью плоского металлического лезвия толщиной 1,76 мм, которое проходит под прямым углом к испытываемой пластине,
- в) иметь разборчивую надпись, которая не нарушается при истирании большим пальцем руки или при нажатии пальцем. Печать текста должна быть стойкой к удалению при помощи обычных химических веществ для очистки или при истирании большим пальцем руки, или при нажатии пальцем.

3) В случае испытаний на старение три образца маркировочной таблички должны быть помещены в печь с циркуляцией воздуха и выдерживаться при температуре 85 °С в течение 240 ч.

4) Для испытания погружением в воду три образца маркировочной таблички должны быть размещены в контролируемой атмосфере и выдерживаться при температуре (23 ± 2) °С при относительной влажности (50 ± 5) % в течение 24 ч. Затем образцы погружают в воду при температуре (23 ± 2) °С на 48 ч.

5) Для испытания в стандартной атмосфере три образца маркировочной таблички должны быть размещены в контролируемой атмосфере и выдерживаться при температуре (23 ± 2) °С при относительной влажности (50 ± 5) % в течение 72 ч.

5.21 Испытание для эластомерных уплотнений, прокладок и трубок

5.21.1 Общие сведения

Эластомерные уплотнения, прокладки и трубки, от которых зависит безопасность энергоустановки, должны в соответствующих случаях подвергаться испытаниям по 5.21.2 и 5.21.3.

5.21.2 Ускоренное старение в печи с циркуляцией воздуха

Эластомерные уплотнения, прокладки и трубки, от которых зависит безопасность энергоустановки, должны быть пригодны для температур, при которых они работают, и должны соответствовать требованиям испытаний в соответствии с ISO 16010.

5.21.3 Испытания на воздействие низких температур

1) Эластомерные уплотнения, прокладки и трубки, от которых зависит безопасность энергоустановки, предназначенные для систем, работающих при экстремально низких температурах -20 °С или ниже, не должны становиться ломкими в такой степени, что они не будут функционировать должным образом.

2) Части, описанные в 5.21.1, подвергаются испытанию на соответствие ISO 16010.

5.21.4 Испытание погружением

Эластомерные уплотнения, прокладки и трубки, от которых зависит безопасность энергоустановки, должны быть пригодны при воздействии жидкостей, таких как метанол, использующихся при эксплуатации, и должны соответствовать испытанию на изменение объема жидкости в соответствии с ISO 16010, за исключением тех случаев, когда испытываемая жидкость должна соответствовать такой жидкости, воздействию которой будет подвергаться материал (т.е. 100 % метанола или метанольная смесь), и допустимое изменение объема должно составлять (25 ± 1) % полученного значения.

5.22 Испытание на герметичность неметаллических трубопроводов

1) Неметаллические трубки и трубопроводы, содержащие горючий газ и пары, должны быть в достаточной степени непроницаемыми для этих газов и паров.

2) Неметаллические трубки и трубопроводы должны быть подвергнуты испытанию на проницаемость по водороду в соответствии с ISO 4080.

5.23 Испытание электрических выводов

1) Электрические выводы энергоустановки на топливных элементах, предназначенные для воздействия экстремальных температур выше 50 °С и/или ниже -20 °С, должны быть сконструированы таким образом, чтобы выдержать испытание по 2), 5.23, которое основано на экстремальных температурах, как отмечено в 2), е) раздела 7.

2) Части, описанные в 1), 5.23 должны подвергаться испытанию в соответствии с ISO 16010, на 10 К выше, чем отмеченное значение температуры, но не менее 70 °С в течение 168 ч. После воздействия температуры выводы должны быть проверены на наличие признаков износа, таких как трещины и оплавление.

Исключение: выводы с изоляцией с указанным температурным диапазоном, перекрывающим верхнюю температуру, указанную на энергоустановке в соответствии с 2), f) раздела 7, не должны подвергаться этому испытанию.

6 Прием-сдаточные испытания

6.1 Испытание диэлектрика на электрическую прочность

Испытание в 5.11 проводится при 100 %-ной производительности за исключением того, что время может быть снижено до 1 с, если напряжение испытания увеличивается на 120 % от номинального напряжения V_{rated} ($1000 + 2,4 \cdot V_{rated}$). Исключение: этот тест производственной линии не требуется проводить при использовании низкого напряжения.

6.2 Внешняя утечка

1) При внешней утечке компоненты энергоустановки, содержащие легковоспламеняющиеся жидкости, должны быть подвергнуты испытанию на внешнюю герметичность при 100 %-ной производительности.

2) При нормальных рабочих давлениях узлы, содержащие газ, не должны иметь утечек после эксплуатации в течение 1 мин. Видимые признаки мыльных пузырей, падения давления или подобных явлений применительно к методу испытания должны указать на наличие утечек в энергоустановке.

3) Энергоустановка на топливных элементах или ее части под испытательным давлением должны эксплуатироваться при нормальном рабочем давлении. Области потенциальных утечек на арматуре и других местах должны быть проверены на наличие утечек с использованием мыльного раствора или эквивалентных средств.

7 Маркировка

1) Табличка с маркировкой, указанной в 2) раздела 7 должна быть постоянно прикреплена к энергоустановке на топливных элементах. Если для закрепления таблички на энергоустановке используется клей, то он должен выдержать испытание по 5.20.

2) Маркировка таблички энергоустановки на топливных элементах должна включать в себя следующее:

a) наименование изготовителя, товарный знак или другие наглядные обозначения, с помощью которых может быть идентифицирована организация, ответственная за продукт,

b) номер по каталогу или его аналог;

c) выходные электрические параметры при номинальном напряжении энергоустановки, максимальный непрерывный ток и максимальную полную мощность (произведение V на A);

d) тип используемого топлива, включая рабочее давление и максимальное рабочее давление;

e) в случаях, когда установлен топливный бак и трудно его осматривать, этикетка должна содержать сведения о полном объеме топливного бака, дм^3 , наряду с датой повторного испытания (испытаний) или истечения срока годности;

f) минимальная и максимальная температура окружающей среды при эксплуатации;

g) минимальная и максимальная температура хранения, если она отличается от f);

h) масса энергоустановки на топливных элементах, только для автономных энергоустановок;

i) центр тяжести энергоустановки на топливных элементах, только для автономных энергоустановок;

j) степень защиты IP может быть предусмотрена на всю энергоустановку на топливных элементах, которую следует считать минимальной степенью защиты IP, см. 5.18.1;

k) сведения о максимальной скорости ветра для энергоустановки на топливных элементах (предназначенной для воздействия повышенных скоростей ветра до 50 км/ч или номинальной максимальной скорости ветра, установленной изготовителем и указанной на продукте, в зависимости от того, что выше).

3) Все остальные необходимые маркировки по 3), a) — 3), k) раздела 7 должны быть постоянными в соответствии с 1.7.11 ИЕС 60950-1: 2005;

a) энергоустановка на топливных элементах, предназначенная для установки в полевых условиях, должна также включать в себя маркировку, указывающую на то, что энергоустановка предназначена для монтажа на месте эксплуатации только квалифицированным персоналом;

b) системы, снабженные сменными предохранителями, должны иметь маркировку номинального тока и напряжения предохранителя вблизи его держателя;

c) полярность внешних выводов должна быть нанесена на выводы, если только они не заканчиваются ориентированным разъемом;

d) топливные баки, предусмотренные для энергоустановки, должны иметь маркировку о соответствующем топливе и давлении;

е) энергоустановка на топливных элементах должна иметь маркировку, указывающую на то, что она должна быть соответствующим образом подключена к системе уравнивания потенциалов (заземления) погрузчика;

ф) с учетом 4.5.4, если используется ручной клапан для подачи горючего газа в энергоустановку на топливных элементах, указанный клапан должен иметь маркировку «Ручной запорный клапан»;

г) вся документация и таблички с паспортными данными сосудов, работающих под давлением, должны соответствовать стандарту для сосудов, работающих под давлением, и требованиям по техническому обслуживанию и проверке;

h) таблички и документация топливных баков должны включать дату окончания эксплуатации сосудов высокого давления, основанную на анализе худшего случая;

и) маркировка должна быть на языке (ах) страны, в которой автопогрузчик будет использоваться в соответствии с национальным законодательством (ISO 3691-1). Также достаточно пиктограммы;

j) использование символов должно быть в соответствии с ISO 7010 и/или ISO 3864-1.

8 Инструкции

8.1 Общие сведения

1) Энергоустановка на топливных элементах должна быть снабжена инструкцией по эксплуатации на государственном языке страны эксплуатации.

2) Инструкция по эксплуатации должна включать в себя техническое обслуживание, эксплуатацию и монтаж в соответствии с 8.2—8.4.

3) Руководство по эксплуатации должно включать в себя монтажную схему электропроводки и схему топливопровода.

4) Инструкции по эксплуатации и хранению должны описывать возможные опасности, возникающие в результате использования топлива, и любые меры предосторожности, которые необходимо соблюдать при обращении с материалами.

5) Информация, устанавливающая требования к монтажу, техническому обслуживанию, зарядке и обращению, должна быть включена в инструкцию по монтажу энергоустановки на топливных элементах и/или автопогрузчика.

6) Руководство должно включать информацию о переработке и обращении с поврежденным топливным элементом.

8.2 Инструкции по техническому обслуживанию

Инструкции по техническому обслуживанию, в зависимости от конкретного случая, должны включать следующее:

a) для энергоустановки на топливных элементах, которая снабжена сменными аккумуляторными батареями, — инструкции по замене батарей, включая тип и номинальные характеристики батарей;

b) для энергоустановки на топливных элементах со сменными предохранителями — инструкции по замене предохранителей, включая тип, номинальное напряжение и ток предохранителей;

c) инструкции, указывающие, что рабочая площадка, на которой используется энергоустановка на топливных элементах, должна быть свободна от легковоспламеняющихся и горючих материалов, таких как бензин;

d) инструкции относительно необходимости поддерживать все вентиляционные и выпускные отверстия незакрытыми так, чтобы не блокировался доступ воздуха и чтобы любые зазоры, необходимые для поддержания соответствующей вентиляции и выхлопа, сохранялись при установке на автопогрузчике;

e) инструкции по базовому осмотру и техническому обслуживанию, такому как очистка фильтра, замена и смазка деталей. См. также исключение в 7), 4.13.2;

f) источник запасных частей;

g) разъяснение необходимости и минимальной частоты периодических осмотров и проверок квалифицированным персоналом, например проверка каких-либо критических компонентов безопасности, требующих калибровки, таких как газовые детекторы и контактные датчики давления;

h) дисплей энергоустановки на топливных элементах должен показывать, что необходимо техническое обслуживание или производитель энергоустановки на топливных элементах должен установить, когда необходимо техническое обслуживание, и указать на это.

8.3 Инструкции по эксплуатации

Инструкции по эксплуатации, в зависимости от конкретного случая, должны включать следующее:

- a) инструкции для запуска и останова энергоустановки;
- b) подробные инструкции по правильной дозаправке энергоустановки;
- c) для энергоустановки на топливных элементах, без степени защиты IP от проникновения воды — фразу: «ВНИМАНИЕ: не предназначено для использования в условиях повышенной влажности до 95 %, влажных или в условиях дождя»;
- d) для энергоустановки на топливных элементах, не предназначенной для экстремальных температур, — фразу: «ВНИМАНИЕ: не предназначено для использования при температуре ниже ___ градусов. Не предназначено для использования при температуре выше ___ градусов»;
- e) информацию, касающуюся технических мер по организации надлежащего доступа и вентиляции воздуха, которая должна включать следующую фразу: «Эта энергоустановка на топливных элементах использует кислород, присутствующий на рабочей площадке, на которой она используется. Ее не следует использовать в замкнутом пространстве или герметичном помещении, если только иное не предусмотрено для надлежащей подачи и вентиляции воздуха», также должен быть включен пример для определения объема типичной рабочей площадки.

Примечание — Необычно жесткая конструкция определяется как:

- 1) стены и потолок, подвергающиеся воздействию внешней атмосферы, имеют сплошную теплоизоляцию до $6 \cdot 10^{-11}$ кг/(м² · Па · с) (1 перм) или менее с отверстиями, герметизированными прокладками или сальниковыми уплотнениями;
- 2) открывающиеся окна и двери снабжены герметизирующими прокладками;
- 3) конопатка или герметизирование применяются к таким областям, как швы вокруг оконных и дверных рам, между плитами и полом, между стено-потолочными соединениями, между стеновыми панелями, на проходках для сантехники, электрических и газовых линий, а также в других отверстиях.

8.4 Инструкции по монтажу

1) Для правильного монтажа энергоустановки на топливных элементах должны сопровождаться инструкциями, включающими требования к электрическим зазорам, расположению вентиляционных и выпускных отверстий, креплений, электрических соединений и соединений топливопровода, но не ограничиваясь ими. Там, где может возникнуть опасность из-за пространственной ориентации системы или ее расположения, должны быть предусмотрены необходимые инструкции, а энергоустановка маркирована соответствующим образом.

2) Инструкции по монтажу должны содержать инструкции относительно надлежащего присоединения энергоустановки на топливных элементах к средствам заземления автопогрузчика, см. 4.10.5.

3) Если предусмотрены резервуары для хранения, должны быть предусмотрены инструкции для правильной установки системы хранения, включая инструкции для подключения топливных линий к энергоустановке на топливных элементах.

4) Инструкция по монтажу для энергоустановки на топливных элементах, смонтированной в полевых условиях, должна включать формулировку о том, что энергоустановка предназначена для монтажа на месте эксплуатации только квалифицированным персоналом.

Приложение А
(справочное)

Сравнение терминов, связанных с давлением

Таблица А.1 — Сравнительная таблица терминов, связанных с давлением

Терминология, связанная с давлением	Стандарт/код				
	ISO/TS 15869 (2009)	NFPA 52 (2010)	ASME B & PV Code Sec. VIII	SAE J2600 (2002)	UL 2267 (2006)
Рабочее давление (РД)	—	То же, что и НРД	—	—	25 МПа или 35 МПа
Номинальное рабочее давление (НРД) или просто рабочее давлени- е (РабД)	То же, что и НРД или РД	—	—	То же, что и РД	—
Максимальное рабочее давление (МРД)	—	1,25 · РД, то же, что и МДЗ	—	1,25 · НРД, то же, что и МДЗ	1,25 · РД, 31,25 МПа или 43,75 МПа
Максимальное давление заправки (МДЗ)	1,25 · РабД, то же, что и МРД	—	—	1,25 · НРД, то же, что и МРД	—
Проектное (расчетное) давление (ПД)	—	—	ПД	—	—
Максимальное допустимое рабо- чее давление (МДРД)	—	1,38 · РД	МДРД	1,38 · НРД	1,25 · РД, 34,5 МПа или 48,3 МПа

Приложение ДА
(справочное)Сведения о соответствии ссылочных международных стандартов
межгосударственным стандартам

Таблица ДА.1

Обозначение ссылочного международного стандарта	Степень соответствия	Обозначение и наименование соответствующего межгосударственного стандарта
IEC 60079-0	—	*
IEC 60079-10-1	—	*
IEC 60079-29-1	—	*
IEC 60079-29-4	—	*
IEC 60204-1	—	*
IEC 60227-3	—	*
IEC 60227-5	—	*
IEC 60335-2-41	—	*
IEC 60335-2-80	—	*
IEC 60364-4-41:2005	—	*
IEC 60529	—	*
IEC 60584-1	—	*
IEC 60664-1	—	*
IEC 60695	—	*
IEC 60695-1-30	—	*
IEC 60695-10-2	—	*
IEC 60695-11-4	—	*
IEC 60695-11-10	—	*
IEC 60730-1:2013	—	*
IEC 60730-2-17	—	*
IEC 60947-3	—	*
IEC 60947-5-1	—	*
IEC 60950-1:2005	—	*
IEC 61204-7	—	*
IEC TS 61430	—	*
IEC 61558-1	—	*
IEC 62103	—	*
IEC 62133	—	*
IEC 62282-2	—	*
ISO 179	—	*
ISO 180	—	*

Окончание таблицы ДА.1

Обозначение ссылочного международного стандарта	Степень соответствия	Обозначение и наименование соответствующего межгосударственного стандарта
ISO 877	—	*
ISO 1419	—	*
ISO 1421	—	*
ISO 1798	—	*
ISO 2440	—	*
ISO 2626	—	*
ISO/TS 3691-1	—	*
ISO/TS 3691-7	—	*
ISO/TS 3691-8	—	*
ISO 3864-1	—	*
ISO 3996	—	*
ISO 4038	—	*
ISO 4080	—	*
ISO 4675	—	*
ISO 7010	—	*
ISO 7866:2012	—	*
ISO 9809-1	—	*
ISO 10380	—	*
ISO 10442	—	*
ISO 10806	—	*
ISO 11114-4	—	*
ISO 13226	—	*
ISO 13849-1	—	*
ISO 14113	—	*
ISO/TS 14687-2	—	*
ISO 15500-12	—	*
ISO 15649	—	*
ISO/TS 15869:2009	—	*
ISO 15916	—	*
ISO 16010	—	*
ISO 16111:2008	—	*
ISO 17268	—	*
ISO 21927-3	—	*
ISO 23551-1	—	*
* Соответствующий межгосударственный стандарт отсутствует.		

Библиография

- IEC 60034 (all parts), Rotating electrical machines (Машины электрические вращающиеся)
- IEC 60034-11, Rotating electrical machines — Part 11: Thermal protection (Машины электрические вращающиеся. Часть 11. Тепловая защита)
- IEC 60079-20-1, Explosive atmospheres — Part 20-1: Material characteristics for gas and vapour classification — Test methods and data (Взрывоопасные среды. Часть 20-1. Характеристики веществ для классификации газа и пара. Методы испытаний и данные)
- IEC 60093, Methods of test for volume resistivity and surface resistivity of solid electrical insulating materials (Методы измерения удельного объемного и поверхностного сопротивления электроизоляционных твердых материалов)
- IEC 60112, Method for the determination of the proof and the comparative tracking indices of solid insulating materials (Материалы электроизоляционные твердые. Методы определения сравнительного и контрольного индексов трекинговости во влажной среде)
- IEC 60243 (all parts), Electric strength of insulating materials — Test methods (Материалы изоляционные. Методы определения электрической прочности)
- IEC 60695-11-5, Fire hazard testing — Part 11-5: Test flames — Needle-flame test method — Apparatus, confirmatory test arrangement and guidance (Испытания на пожарную опасность. Часть 11-5. Испытательные пламена. Метод испытания игольчатым пламенем. Аппаратура, поверочное устройство и руководство)
- IEC 60812, Analysis techniques for system reliability — Procedure for failure mode and effects analysis (FMEA) (Техника анализа надежности систем. Метод анализа вида и последствий отказа)
- IEC TS 62282-1:2013, Fuel cell technologies — Part 1: Terminology (Технологии топливных элементов. Часть 1. Терминология)
- IEC 62282-3-100, Fuel cell technologies — Part 3-100: Stationary fuel cell power systems — Safety (Технологии топливных элементов. Часть 3-100. Стационарные энергоустановки на топливных элементах. Безопасность)
- IEC 62282-5-1, Fuel cell technologies — Part 5-1: Portable fuel cell power systems — Safety (Технологии топливных элементов. Часть 5-1. Системы питания от переносных топливных батарей. Безопасность)
- ISO/TS 15869, Gaseous hydrogen and hydrogen blends — Land vehicle fuel tanks (Водород газообразный и водородные смеси. Топливные баки для сухолутных автомобилей)
- ISO 16000-3, Indoor air — Part 3: Determination of formaldehyde and other carbonyl compounds in indoor air and test chamber air — Active sampling method (Воздух замкнутых помещений. Часть 3. Определение содержания формальдегида и других карбонильных соединений. Метод активного отбора проб)
- ISO 16000-6, Indoor air — Part 6: Determination of volatile organic compounds in indoor and test chamber air by active sampling on Tenax TA sorbent, thermal desorption and gas chromatography using MS/FID (Воздух замкнутых помещений. Часть 6. Определение летучих органических соединений в воздухе замкнутых помещений и испытательной камеры путем активного отбора проб на сорбент Tenax TA с последующей термической десорбцией и газохроматографическим анализом с использованием МСД/ПИД)
- ISO 16017-1, Indoor, ambient and workplace air — Sampling and analysis of volatile organic compounds by sorbent tube/thermal desorption/capillary gas chromatography — Part 1: Pumped sampling (Воздух атмосферный, рабочей зоны и замкнутых помещений. Отбор проб летучих органических соединений при помощи сорбционной трубки с последующей термодесорбцией и газохроматографическим анализом на капиллярных колонках. Часть 1. Отбор проб методом прокачки)
- UL 2267, Fuel Cell Power Systems for Installation in Industrial Electric Trucks (Энергоустановки на топливных элементах для установки на автопогрузчиках с электроприводом)
- UL 60730-1A, Automatic Electrical Controls for Household and Similar Use, Part 1: General Requirements (Автоматические регуляторы для бытового и аналогичного назначения. Часть 1. Общие требования)
- UL 2054, Batteries, Household and Commercial UL 1642, Batteries, Lithium (Аккумуляторные батареи, бытовые и промышленные)
- UL 1989, Batteries, Standby (Резервные аккумуляторные батареи)
- UL 877, Circuit Breakers and Circuit-Breaker Enclosures for Use in Hazardous (Classified) Locations (Прерыватели цепи и корпуса прерывателей цепи для использования в опасных (классифицированных) зонах)
- UL 507, Fans, Electric (Электрические вентиляторы)
- UL 2075, Gas and Vapour Detectors and Sensors (Газовые и паровые детекторы и сенсоры)
- UL 157, Gaskets and Seals (Прокладки и уплотнения)
- UL 536, Connectors for Gas Appliances (Разъемы для подключения газовых приборов. ANSI Z21.24/CSA/CGA 6.10, или стандарт для гибких металлических шлангов)

- UL 698, Industrial Control Equipment for Use in Hazardous (Classified) Locations (Промышленное управляющее оборудование для использования в опасных (классифицированных) зонах)
- UL 583, Industrial Trucks, Electric-Battery-Powered (Автопогрузчики с электроприводом от аккумуляторных батарей)
- UL 60950-1, Information Technology Equipment Safety — Part 1: General Requirements (Безопасность информационного оборудования — Часть 1: Общие требования)
- UL 840, Insulation Coordination Including Clearances and Creepage Distances for Electrical Equipment (Согласование изоляции, включая зазоры и расстояния утечки для электрического оборудования)
- UL 1741, Inverters, Converters, Controllers and Interconnection System Equipment for Use with Distributed Energy Resources (Инверторы, конвертеры, контроллеры и оборудование межсетевых систем для использования с распределенными источниками энергии)
- UL 969, Markings and Labeling Systems (Системы маркирования и этикетирования)
- UL 1450, Motor-Operated Air Compressors, Vacuum Pumps, and Painting Equipment (Механические воздушные компрессоры, вакуумные насосы и покрасочное оборудование)
- UL 1004, Motors, Electric (Электродвигатели)
- UL 2111, Motors, Overheating Protection for (Защита двигателей от перегрева)
- UL 886, Outlet Boxes and Fittings for Use in Hazardous (Classified) Locations (Выходные коробки и фиттинги для использования в опасных (классифицированных) зонах)
- UL 746C, Polymeric Materials — Use in Electrical Equipment Evaluations (Полимерные материалы — использование в оценке электрооборудования)
- UL 1012, Power Units Other Than Class 2 (Силовые установки, не относящиеся к классу 2)
- UL 778, Pumps, Motor-Operated Water (Механические насосы воды)
- UL 79, Pumps, Power-Operated for Petroleum Dispensing Products (Механические насосы продуктов нефтепереработки)
- UL 1998, Software in Programmable Components (Программное обеспечение программируемых устройств)
- UL 991, Tests for Safety-Related Controls Employing Solid-State Devices (Испытание регуляторов твердотельных устройств, связанных с обеспечением безопасности)
- UL 1585, Transformers, Class 2 and Class 3 (Трансформаторы класса 2 и класса 3)
- UL 429, Valves, Electrically Operated (Электрические клапаны)
- UL 842, Valves for Flammable Fluids (Клапаны для горючих жидкостей)
- UL 705, Ventilators, Power (Мощность вентиляторов)
- NFPA 54, The National Fuel Gas Code (Национальные правила безопасности при работе с газообразным топливом)
- ANSI/NFPA 70, National Electrical Code (Национальная система стандартов по электротехнике)
- NFPA 497, Recommended Practice for the Classification of Flammable Liquids, Gases or Vapours and of Hazardous (Classified) Locations for Electrical Installations in Chemical Process Areas (Рекомендуемая практика по классификации воспламеняющихся жидкостей, газов или паров и опасных (классифицированных) зон для электрических установок в области химических процессов)
- NFPA 505, Powered Industrial Trucks Including Type Designations, Areas of Use, Conversions, Maintenance, and Operation (Самоходные внутризаводские тележки, включая условные обозначения, области применения, модернизацию, обслуживание и эксплуатацию)
- ANSI/ASME B31.1, Power Piping (Энергетические трубопроводы)
- ANSI/ASME B31.3, Process Piping (Технологические трубопроводы)
- ANSI/IAS NGV 4.2, Hoses for Natural Gas Vehicles and Dispensing Systems (Шланги для транспортных средств на природном газе и системы дозирования)
- ANSI/ASME B31.12, Hydrogen Piping and Pipelines, Part IP (Трубы и трубопроводы для водорода, Часть IP)
- ANSI/ISA MC96.1, Thermocouples table in Temperature-Measurement Thermocouples (Таблица термпар и термодпары для измерения температуры)
- ANSI Z21.24/CSA/CGA 6.10, Connectors for Gas Appliances CSA America HPRD1, Basic Requirements for Pressure Relief Devices for Compressed Hydrogen Vehicle Fuel Containers (Разъемы для газового оборудования, основные требования к устройствам сброса давления для топливных баков транспортных средств на сжатом водороде)
- SAE J2600, Compressed Hydrogen Surface Vehicle Refuelling Connection Devices (Устройства подключения для заправки наземных транспортных средств на сжатом водороде)

SAE J2719, Hydrogen Quality Guideline for Fuel Cell Vehicles (Руководство по качеству водорода для транспортных средств на топливных элементах)

SAE J1739, Potential Failure Mode and Effects Analysis in Design (Design FMEA), Potential Failure Mode and Effects Analysis in Manufacturing and Assembly Processes (Process FMEA), and Potential Failure Mode and Effects Analysis for Machinery (Machinery FMEA) (Анализ видов и последствий отказов при проектировании, анализ видов и последствий отказов при производстве и сборке, анализ видов и последствий отказов для оборудования и механизмов)

SAE J517, Hydraulic hose (Гидравлический шланг)

ASTM G 142, Determination of Susceptibility of Metals to Embrittlement in Hydrogen Containing Environments at High Pressure, High Temperature, or Both (Определение восприимчивости металлов к охрупчиванию в водородсодержащих средах при высоком давлении, высокой температуре, или и том и другом)

ASTM F 1459, Determination of the Susceptibility of Metallic Materials to Gaseous Hydrogen Embrittlement (Определение восприимчивости металлических материалов к охрупчиванию под воздействием газообразного водорода)

УДК 620.93: 006.354

МКС 27.070

ОКП 33 0000

IDT

Ключевые слова: автопогрузчики, технологии топливных элементов, топливный элемент, водород, метанол, требования безопасности

БЗ 2—2017/37

Редактор *Н.А. Аргунова*
Технический редактор *И.Е. Черепкова*
Корректор *Е.Д. Дульнева*
Компьютерная верстка *Е.Е. Кругова*

Сдано в набор 08.11.2018 Подписано в печать 03.12.2018. Формат 60×84¹/₈. Гарнитура Ариал.
Усл. печ. л. 5,58. Уч.-изд. л. 5,02.
Подготовлено на основе электронной версии, предоставленной разработчиком стандарта

Создано в единичном исполнении ФГУП «СТАНДАРТИНФОРМ» для комплектования Федерального информационного фонда стандартов, 117418 Москва, Нахимовский пр-т, д. 31, к. 2.
www.gostinfo.ru info@gostinfo.ru