
МЕЖГОСУДАРСТВЕННЫЙ СОВЕТ ПО СТАНДАРТИЗАЦИИ, МЕТРОЛОГИИ И СЕРТИФИКАЦИИ
(МГС)

INTERSTATE COUNCIL FOR STANDARDIZATION, METROLOGY AND CERTIFICATION
(ISC)

МЕЖГОСУДАРСТВЕННЫЙ
СТАНДАРТ

ГОСТ
34468—
2018

**ПЯТНИКИ ГРУЗОВЫХ ВАГОНОВ
ЖЕЛЕЗНЫХ ДОРОГ КОЛЕИ 1520 мм**

Общие технические условия

Издание официальное



Москва
Стандартинформ
2018

Предисловие

Цели, основные принципы и основной порядок проведения работ по межгосударственной стандартизации установлены в ГОСТ 1.0—2015 «Межгосударственная система стандартизации. Основные положения» и ГОСТ 1.2—2015 «Межгосударственная система стандартизации. Стандарты межгосударственные, правила и рекомендации по межгосударственной стандартизации. Правила разработки, принятия, обновления и отмены»

Сведения о стандарте

1 РАЗРАБОТАН Обществом с ограниченной ответственностью «Всесоюзный научно-исследовательский центр транспортных технологий» (ООО «ВНИЦТТ»)

2 ВНЕСЕН Межгосударственным техническим комитетом по стандартизации МТК 524 «Железнодорожный транспорт»

3 ПРИНЯТ Межгосударственным советом по стандартизации, метрологии и сертификации (протокол от 28 сентября 2018 г. № 112-П)

За принятие проголосовали:

Краткое наименование страны по МК (ИСО 3166) 004—97	Код страны по МК (ИСО 3166) 004—97	Сокращенное наименование национального органа по стандартизации
Беларусь	BY	Госстандарт Республики Беларусь
Казахстан	KZ	Госстандарт Республики Казахстан
Киргизия	KG	Кыргызстандарт
Россия	RU	Росстандарт
Узбекистан	UZ	Узстандарт
Украина	UA	Минэкономразвития Украины

4 Приказом Федерального агентства по техническому регулированию и метрологии от 6 ноября 2018 г. № 932-ст межгосударственный стандарт ГОСТ 34468—2018 введен в действие в качестве национального стандарта Российской Федерации с 1 июля 2019 г.

5 ВВЕДЕН ВПЕРВЫЕ

Информация об изменениях к настоящему стандарту публикуется в ежегодном информационном указателе «Национальные стандарты», а текст изменений и поправок — в ежемесячном информационном указателе «Национальные стандарты». В случае пересмотра (замены) или отмены настоящего стандарта соответствующее уведомление будет опубликовано в ежемесячном информационном указателе «Национальные стандарты». Соответствующая информация, уведомление и тексты размещаются также в информационной системе общего пользования — на официальном сайте Федерального агентства по техническому регулированию и метрологии в сети Интернет (www.gost.ru)

© Стандартиформ, оформление, 2018



В Российской Федерации настоящий стандарт не может быть полностью или частично воспроизведен, тиражирован и распространен в качестве официального издания без разрешения Федерального агентства по техническому регулированию и метрологии

Содержание

1 Область применения	1
2 Нормативные ссылки	1
3 Термины и определения	3
4 Классификация, основные параметры и размеры	3
5 Технические требования	4
5.1 Общие требования	4
5.2 Требования к конструкции	4
5.3 Требования к материалам	4
5.4 Требования к отливкам и поковкам	5
5.5 Требования надежности	6
5.6 Требования к покрытиям	6
5.7 Требования к маркировке	6
5.8 Требования к комплектности	7
6 Правила приемки	7
7 Методы контроля	9
8 Упаковка, транспортирование и хранение	12
9 Указания по эксплуатации	12
10 Гарантии изготовителя	12
Приложение А (обязательное) Основные и присоединительные размеры типов пятников	13
Приложение Б (обязательное) Основные и присоединительные размеры пятниковых мест	20
Приложение В (справочное) Примеры применяемости пятников и пятниковых мест	21
Библиография	22

Поправка к Изменению № 1 ГОСТ 34468—2018 Пятники грузовых вагонов железных дорог колеи 1520 мм. Общие технические условия

В каком месте	Напечатано	Должно быть
За принятие изменения проголосовали национальные органы по стандартизации следующих государств:	AM, BY, KG, RU, UZ	AM, BY, KZ, KG, RU, UZ

(ИУС № 4 2022 г.)

ПЯТНИКИ ГРУЗОВЫХ ВАГОНОВ ЖЕЛЕЗНЫХ ДОРОГ КОЛЕИ 1520 мм**Общие технические условия**

Center plates of the freight wagons for 1520 mm gauge railways.
General specifications

Дата введения — 2019—07—01

1 Область применения

Настоящий стандарт распространяется на пятники и пятниковые места грузовых вагонов железных дорог колеи 1520 мм и устанавливает общие технические требования, правила приемки и методы контроля.

Настоящий стандарт не распространяется на специализированные вагоны-транспортёры.

2 Нормативные ссылки

В настоящем стандарте использованы нормативные ссылки на следующие межгосударственные стандарты:

ГОСТ 2.602—2013 Единая система конструкторской документации. Ремонтные документы

ГОСТ 2.610—2006 Единая система конструкторской документации. Правила выполнения эксплуатационных документов

ГОСТ 8.051—81 Государственная система обеспечения единства измерений. Погрешности, допускаемые при измерении линейных размеров до 500 мм

ГОСТ 15.309—98 Система разработки и постановки продукции на производство. Испытания и приемка выпускаемой продукции. Основные положения

ГОСТ 977—88 Отливки стальные. Общие технические условия

ГОСТ 1050—2013Metalлопродукция из нелегированных конструкционных качественных и специальных сталей. Общие технические условия

ГОСТ 2999—75 Металлы и сплавы. Метод измерения твердости по Виккерсу

ГОСТ 4543—2016Metalлопродукция из конструкционной легированной стали. Технические условия

ГОСТ 4728—2010 Заготовки осевые для железнодорожного подвижного состава. Технические условия

ГОСТ 5639—82 Стали и сплавы. Методы выявления и определения величины зерна

ГОСТ 7409—2009 Вагоны грузовые. Требования к лакокрасочным покрытиям

ГОСТ 7565—81 Чугун, стали и сплавы. Метод отбора проб для определения химического состава

ГОСТ 8479—70 Поковки из конструкционной углеродистой и легированной стали. Общие технические условия

ГОСТ 9012—59 Металлы. Метод измерения твердости по Бринеллю

ГОСТ 12344—2003 Стали легированные и высоколегированные. Методы определения углерода

ГОСТ 12345—2001 Стали легированные и высоколегированные. Методы определения серы

ГОСТ 12346—78 Стали легированные и высоколегированные. Методы определения кремния

ГОСТ 12347—77 Стали легированные и высоколегированные. Методы определения фосфора

ГОСТ 12348—78 Стали легированные и высоколегированные. Методы определения марганца

ГОСТ 12349—83 Стали легированные и высоколегированные. Методы определения вольфрама

ГОСТ 12350—78 Стали легированные и высоколегированные. Методы определения хрома

ГОСТ 12351—2003 (ИСО 4942:1988, ИСО 9647:1989) Стали легированные и высоколегированные. Методы определения ванадия

ГОСТ 12352—81 Стали легированные и высоколегированные. Методы определения никеля

ГОСТ 12353—78 Стали легированные и высоколегированные. Методы определения кобальта

ГОСТ 12354—81 Стали легированные и высоколегированные. Методы определения молибдена

ГОСТ 12355—78 Стали легированные и высоколегированные. Методы определения меди

ГОСТ 12356—81 Стали легированные и высоколегированные. Методы определения титана

ГОСТ 12357—84 Стали легированные и высоколегированные. Методы определения алюминия

ГОСТ 12358—2002 Стали легированные и высоколегированные. Методы определения мышьяка

ГОСТ 12359—99 Стали углеродистые, легированные и высоколегированные. Методы определения азота

ГОСТ 12360—82 Стали легированные и высоколегированные. Методы определения бора

ГОСТ 12361—2002 Стали легированные и высоколегированные. Методы определения ниобия

ГОСТ 12362—79 Стали легированные и высоколегированные. Методы определения микропримесей сурьмы, свинца, олова, цинка и кадмия

ГОСТ 12363—79 Стали легированные и высоколегированные. Методы определения селена

ГОСТ 12364—84 Стали легированные и высоколегированные. Методы определения церия

ГОСТ 12365—84 Стали легированные и высоколегированные. Методы определения циркония

ГОСТ 15150—69 Машины, приборы и другие технические изделия. Исполнения для различных климатических районов. Категории, условия эксплуатации, хранения и транспортирования в части воздействия климатических факторов внешней среды

ГОСТ 18321—73 Статистический контроль качества. Методы случайного отбора выборок штучной продукции

ГОСТ 18895—97 Сталь. Метод фотоэлектрического спектрального анализа

ГОСТ 19200—80 Отливки из чугуна и стали. Термины и определения дефектов

ГОСТ 19281—2014 Прокат повышенной прочности. Общие технические условия

ГОСТ 22536.0—87 Сталь углеродистая и чугун нелегированный. Общие требования к методам анализа

ГОСТ 22536.1—88 Сталь углеродистая и чугун нелегированный. Методы определения общего углерода и графита

ГОСТ 22536.2—87 Сталь углеродистая и чугун нелегированный. Методы определения серы

ГОСТ 22536.3—88 Сталь углеродистая и чугун нелегированный. Методы определения фосфора

ГОСТ 22536.4—88 Сталь углеродистая и чугун нелегированный. Методы определения кремния

ГОСТ 22536.5—87 Сталь углеродистая и чугун нелегированный. Методы определения марганца

ГОСТ 22536.6—88 Сталь углеродистая и чугун нелегированный. Методы определения мышьяка

ГОСТ 22536.7—88 Сталь углеродистая и чугун нелегированный. Методы определения хрома

ГОСТ 22536.8—87 Сталь углеродистая и чугун нелегированный. Методы определения меди

ГОСТ 22536.9—88 Сталь углеродистая и чугун нелегированный. Методы определения никеля

ГОСТ 22536.10—88 Сталь углеродистая и чугун нелегированный. Методы определения алюминия

ГОСТ 22536.11—87 Сталь углеродистая и чугун нелегированный. Методы определения титана

ГОСТ 22536.12—88 Сталь углеродистая и чугун нелегированный. Методы определения ванадия

ГОСТ 22761—77 Металлы и сплавы. Метод измерения твердости по Бринеллю переносными твердомерами статического действия

ГОСТ 23170—78 Упаковка для изделий машиностроения. Общие требования

ГОСТ 27809—95 Чугун и сталь. Методы спектрографического анализа

ГОСТ 32894—2014 Продукция железнодорожного назначения. Инспекторский контроль. Общие положения

ГОСТ 33211—2014 Вагоны грузовые. Требования к прочности и динамическим качествам

Примечание — При пользовании настоящим стандартом целесообразно проверить действие ссылочных стандартов в информационной системе общего пользования — на официальном сайте Федерального агентства по техническому регулированию и метрологии в сети Интернет или по ежегодному информационному указателю «Национальные стандарты», который опубликован по состоянию на 1 января текущего года, и по выпускам ежемесячного информационного указателя «Национальные стандарты» за текущий год. Если ссылочный стандарт заменен (изменен), то при пользовании настоящим стандартом следует руководствоваться заменяющим (измененным) стандартом. Если ссылочный стандарт отменен без замены, то положение, в котором дана ссылка на него, применяется в части, не затрагивающей эту ссылку.

3 Термины и определения

В настоящем стандарте применены термины по ГОСТ 19200, а также следующие термины с соответствующими определениями:

3.1 **пятник**: Деталь конструкции грузового вагона, выполняющая функцию центральной опоры между кузовом грузового вагона и тележкой, передающая нагрузку от рамы кузова вагона на надрессорную, шкворневую или соединительную балку, а также от соединительной балки на надрессорную балку для четырехосной тележки и обеспечивающая возможность поворота тележки грузового вагона при прохождении кривых участков пути.

3.2 **пятниковое место**: Неотъемная часть несущей конструкции кузова грузового вагона или соединительной балки, выполняющая функции пятника.

Примечание — Как правило, пятниковое место ограничено его опорной и упорной поверхностями.

3.3 **опорная поверхность пятника [пятникового места]**: Поверхность пятника [пятникового места], предназначенная для передачи веса кузова вагона и других вертикальных сил на тележку, а также для передачи вертикальных сил от взаимодействия ходовых частей тележки с рельсами на кузов в процессе эксплуатации грузового вагона.

3.4 **упорная поверхность пятника [пятникового места]**: Поверхность пятника [пятникового места], предназначенная для передачи горизонтальных сил от кузова вагона на тележку, а также для передачи горизонтальных сил от взаимодействия ходовых частей тележки с рельсами на кузов в процессе эксплуатации грузового вагона.

3.5 **привалочная поверхность пятника**: Поверхность пятника, соприкасающаяся с опорной поверхностью рамы вагона или соединительной балки.

3.6 **отверстие под шкворень**: Предусмотренное конструкцией вертикальное отверстие в центральной части пятника или пятникового места, предназначенное для центрирования кузова вагона или соединительной балки на тележке с помощью шкворня и предусматривающее возможность поворота тележки относительно кузова в горизонтальной плоскости и вертикальное перемещение кузова относительно подпятника надрессорной балки тележки.

3.7

вертикальное направление: Направление, перпендикулярное к плоскости пути.
[ГОСТ 33211—2014, пункт 3.6]

3.8

продольное направление: Направление в плоскости пути вдоль его оси.
[ГОСТ 33211—2014, пункт 3.4]

3.9 **твердый слой**: Слой металла заданной толщины на опорной и упорной поверхностях пятника [пятникового места], отличающийся от прочего металла повышенной твердостью.

3.10 **твердый пятник [пятниковое место]**: Пятник [пятниковое место] с твердым слоем.

3.11 **макет пятникового места**: Часть несущей конструкции грузового вагона или соединительной балки, включающая в себя пятниковое место, выполненное с учетом всех конструктивных и технологических требований к пятниковому месту.

4 Классификация, основные параметры и размеры

4.1 Типы пятников и пятниковых мест приведены в приложениях А и Б соответственно.

4.2 Примеры применяемости пятников и пятниковых мест приведены в приложении В.

4.3 По способу изготовления пятники (пятниковые места) подразделяют:

- на штампованные (включая кованные);
- литые.

4.4 По наличию твердого слоя на опорной и упорной поверхности пятники подразделяют следующим образом:

- без твердого слоя;
- твердые.

Пятниковые места изготавливают с твердым слоем.

4.5 Условное обозначение пятников или пятниковых мест должно состоять из краткого наименования изделия, обозначения типа, способа изготовления, указания наличия твердого слоя и обозначения настоящего стандарта.

Примеры

1 Пятник, тип 4, штампованный обозначают следующим образом:

Пятник 4Ш ГОСТ 34468

2 Пятник, тип 3, литой твердый обозначают следующим образом:

Пятник 3ЛТ ГОСТ 34468

3 Пятник, тип 2, кованный обозначают следующим образом:

Пятник 2К ГОСТ 34468

4 Пятниковое место, тип 1, обозначают следующим образом:

Пятниковое место тип 1 ГОСТ 34468

4.6 Основные и присоединительные размеры пятников показаны на рисунках А.1—А.5 и должны соответствовать значениям, указанным в таблице А.1.

4.7 Основные и присоединительные размеры пятниковых мест показаны на рисунке Б.1 и должны соответствовать значениям, указанным в таблице Б.1.

5 Технические требования

5.1 Общие требования

5.1.1 Пятники и пятниковые места должны соответствовать климатическому исполнению УХЛ1 по ГОСТ 15150. Обеспечение требований к климатическому исполнению контролируют по 5.1.1.1, 5.1.1.2.

5.1.1.1 Пятник или пятниковое место при применении неметаллических материалов должны обеспечивать прочность в соответствии с 5.1.2 после воздействия не более 4 ч температуры 90 °С.

5.1.1.2 Пятник или пятниковое место должны обеспечивать прочность в соответствии с требованиями 5.1.2 после воздействия не более 4 ч температуры минус 60 °С.

5.1.2 Пятник или пятниковое место должны выдерживать без остаточной деформации и повреждений приложение вертикальных сил по ГОСТ 33211 (таблица 1, режим Ia). Действующие силы для пятников или пятниковых мест, предназначенных для четырехосных вагонов, определяют для базы вагона 7,8 м и высоты центра масс кузова вагона над центрами осей колесных пар 2,0 м.

5.1.3 Требования к изготовлению штампованных и кованных пятников должны соответствовать ГОСТ 8479 для II группы поковок, для литых пятников и литых пятниковых мест — ГОСТ 977 для 3-й группы отливок.

5.1.4 Допускается изготовление пятников из кованных заготовок или проката путем механической обработки.

5.2 Требования к конструкции

5.2.1 Допуск соосности отверстия под шкворень относительно упорной поверхности пятника или пятникового места должен быть не более 2 мм в диаметральном выражении (допуск зависимый).

5.2.2 Допуск плоскостности привалочной поверхности пятника должен быть не более 1 мм.

5.2.3 Допуск параллельности опорной и привалочной поверхностей пятника, измеренный в пределах диаметра опорной поверхности пятника, должен быть не более 1 мм.

5.3 Требования к материалам

5.3.1 Для изготовления штампованных пятников рекомендуется применять следующие материалы:

- сталь марок 30ХГСА, 38ХС и 40Х по ГОСТ 4543 (пункт 7.1.2);
- осевая сталь с химическим составом по ГОСТ 4728 (пункты 4.2 и 4.4);
- сталь 45 по ГОСТ 1050 (раздел 5 и пункт 7.1.17);
- сталь 09Г2, 09Г2С, 15ХСНД по ГОСТ 19281 (подпункт 5.2.1.1)

5.3.2 Для изготовления литых пятников и пятниковых мест рекомендуется применять следующие материалы:

- сталь марок 20ФЛ, 20Г1ФЛ и 20ГЛ по ГОСТ 977 (раздел 1 и пункт 3.3);

- сталь марок 20Л и 25Л по ГОСТ 977 (раздел 1 и пункт 3.3), при этом содержание углерода в стали марки 25Л должно быть не более 0,25 %.

5.3.3 Допускается применение других марок стали при условии выполнения требований настоящего стандарта.

5.3.4 Механические свойства литых пятников — по ГОСТ 977 (пункт 3.3).

Механические свойства пятниковых мест — в соответствии с конструкторской документацией на узел, неотъемлемой частью которого является пятниковое место.

5.3.5 Опорная и упорная поверхности пятников должны иметь твердость не менее 156 НВ для поковок, для литых деталей из сталей марок 20Л, 25Л, 20ФЛ, 20Г1ФЛ, 20ГЛ — не менее 143 НВ. Допускается выполнять поверхности с обеспечением требований 5.3.6.

5.3.6 Твердость пятникового места должна составлять:

- а) для опорной и упорной поверхностей — не менее 360 НВ;
- б) твердость на глубине 2,0 мм от поверхности — не менее 300 НВ или не менее 315 НВ, а на глубине 10,0 мм — не более 300 НВ или не более 315 НВ.

5.3.7 Литые пятники должны быть подвергнуты термической обработке — нормализации или нормализации с отжигом первого рода (отпуском). Рекомендуемые режимы термической обработки в зависимости от применяемой при изготовлении марки стали приведены в ГОСТ 977 (приложение 3).

Виды и режимы термической обработки литых пятниковых мест в соответствии с конструкторской и технологической документацией на узел, неотъемлемой частью которого является пятниковое место.

Штампованные и кованные детали должны быть подвергнуты нормализации или нормализации с отпуском. Режим термической обработки устанавливают по ГОСТ 8479 (пункт 1.16).

Общее количество термических обработок не должно превышать трех.

5.3.8 Микроструктура стали литых пятников должна быть феррито-перлитной, мелкозернистой. Величина зерна должна быть не менее номера 7 по ГОСТ 5639.

5.4 Требования к отливкам и поковкам

5.4.1 Требования к дефектам поверхности литых деталей устанавливают в соответствии с ГОСТ 977 (пункты 3.5—3.12).

5.4.2 Требования к дефектам поверхности поковок устанавливают в соответствии с ГОСТ 8479.

5.4.3 Отливки должны быть обрублены и очищены от формовочной смеси, пригара, окалины, а питатели и прибыли удалены по ГОСТ 977 (пункт 3.6). Подрезка и удаление питателей и прибылей огневой резкой должны быть проведены до окончательной термической обработки.

5.4.4 Зарезы, выломы, острые кромки и просечки не допускаются. Зарезы должны быть сглажены, острые кромки — притуплены.

5.4.5 На литых деталях не допускаются:

- сквозные литейные дефекты;
- горячие и холодные трещины;
- ужимины и утяжины;
- не сваренные с основным металлом холодильники и жеребейки;
- литейные дефекты, выходящие на кромки детали.

5.4.6 На поверхностях литых деталей после механической обработки допускаются без исправления следующие дефекты:

- газовая пористость общей площадью не более 5 % от площади обрабатываемой поверхности. Диаметр пор должен быть не более 1,5 мм, глубина пор не более 1,5 мм, количество пор должно быть не более двух на 1,0 см²;

- одиночные поверхностные дефекты (газовая, песчаная и усадочная раковины) диаметром не более 1,5 мм, глубиной не более 1,5 мм, при их количестве не более трех для каждой обработанной поверхности. Расстояние между дефектами не менее 20 мм.

5.4.7 На обрабатываемых поверхностях поковок не допускаются отдельные дефекты при условии, что их глубина превышает 75 % припуска на механическую обработку для поковок, изготавливаемых ковкой, и 50 % — штамповкой.

5.4.8 Виды, число, размеры и расположение поверхностных литейных дефектов и дефектов поковок, подлежащих исправлению и допускаемых без исправления в соответствии с настоящим стандартом, а также методы их исправления должны быть указаны в конструкторской и технологической документации.

5.4.9 Виды, число, размеры и расположение допускаемых внутренних литейных дефектов в соответствии с настоящим стандартом, а также сечения для контроля внутренних дефектов должны быть указаны в конструкторской и технологической документации.

Не допускается исправление сваркой дефектов пятника из сталей марок 30ХГСА, 38ХС, 40Х по ГОСТ 4543, из осевой стали с химическим составом по ГОСТ 4728 и из стали 45 по ГОСТ 1050.

5.5 Требования надежности

5.5.1 Долговечность (гамма-процентный срок службы и гамма-процентный ресурс) пятников должна быть указана в эксплуатационных документах и должна обеспечивать ресурс не менее назначенного ресурса вагона на период от начала его эксплуатации до первого планового ремонта, а пятниковых мест — не менее назначенного ресурса вагона на период от начала его эксплуатации до капитального ремонта.

Примечание — При поставке пятников как отдельных комплектующих значения показателей надежности должны быть отражены в паспорте, который оформляют в соответствии с требованиями ГОСТ 2.610 (раздел 8) на каждый пятник или на поставляемую партию пятников. Значения показателей надежности поставляемых пятников учитывают при комплектовании ими вагонов и установлении срока эксплуатации вагонов до первого планового ремонта.

5.5.2 Критериями предельного состояния для пятников и пятниковых мест являются:

- предельный износ отверстия под шкворень;
- трещина длиной более 50 мм;
- излом пятникового места;
- смятие или предельный износ опорной и упорной поверхностей;
- смятие или предельный износ крепежных отверстий пятника.

5.5.3 Перечень критериев предельного состояния пятников и пятниковых мест, а также значения характеризующих их параметров (при необходимости) должны быть указаны в эксплуатационных и ремонтных документах.

Примечание — При самостоятельной поставке пятников (при необходимости) на них разрабатывают руководство по ремонту согласно ГОСТ 2.602 (подраздел 7.1) и сопровождают паспортом по ГОСТ 2.610 (раздел 8). В случае поставки в качестве запасных частей к вагону или поставки в составе вагона сведения приводят в руководстве по ремонту вагона согласно ГОСТ 2.602 (подраздел 7.1) и руководстве по эксплуатации на вагон по ГОСТ 2.610 (раздел 5).

5.6 Требования к покрытиям

5.6.1 Способ защиты пятников и пятниковых мест от коррозии должен быть установлен в конструкторской или технологической документации.

5.6.2 Обрабатываемые опорную и упорную поверхности пятников и пятниковых мест рекомендуется не окрашивать.

5.6.3 Необрабатываемые поверхности пятников подлежат окраске. Допускается окраска необрабатываемых поверхностей пятников в составе вагона.

5.6.4 Подготовку поверхности к окрашиванию и окрашивание следует проводить по ГОСТ 7409. Допускается применять другие способы и материалы для окрашивания при выполнении требований ГОСТ 7409 (раздел 7).

5.6.5 Применяемые для окрашивания поверхностей лакокрасочные покрытия должны соответствовать климатическому исполнению пятника или пятникового места по 5.1.1.

5.7 Требования к маркировке

5.7.1 На каждом пятнике или на каждой детали, содержащей пятниковое место, должна быть нанесена маркировка:

- условный номер предприятия-изготовителя по справочнику [1];
- две последние цифры года изготовления;
- обозначение марки стали;
- обозначение типа;
- знак «Т» — в случае наличия твердого слоя на опорной и упорной поверхностях.

Знаки маркировки наносят ударным способом при изготовлении по 4.3, перечисление а), отливают — при изготовлении по 4.3, перечисление б).

5.7.2 На каждом пятнике должно быть нанесено ударным способом клеймо приемки отдела технического контроля предприятия-изготовителя.

На каждом пятнике, прошедшем инспекторский контроль, должно быть нанесено ударным способом клеймо инспекторского контроля в соответствии с ГОСТ 32894.

5.7.3 Маркировку и клейма отдела технического контроля и инспекторского контроля размещают на поверхности детали, в зонах, установленных в конструкторской документации, в зависимости от конструкции и технологии изготовления пятников, высота знаков маркировки от 10 до 18 мм.

5.7.4 Знаки маркировки должны быть повторены и пояснены в паспорте (при самостоятельной поставке пятников) или в руководстве по эксплуатации на вагон (при поставке в составе вагона).

5.8 Требования к комплектности

5.8.1 Пятники, являющиеся объектом самостоятельной поставки, сопровождают паспортом, удостоверяющим их соответствие требованиям настоящего стандарта и содержащим:

- наименование изделия;
- наименование, условный номер по справочнику [1] и адрес предприятия-изготовителя;
- обозначение основного конструкторского документа на изделие;
- число пятников в партии;
- информацию о ресурсе, сроке хранения, гарантиях изготовителя;
- свидетельство о приемке, оформленное по ГОСТ 32894 (пункты 7.4.2, 7.4.3);
- сведения о способах утилизации.

5.8.2 Паспорт должен быть упакован по ГОСТ 23170 (подраздел 2.11).

6 Правила приемки

6.1 Для контроля соответствия пятников и пятниковых мест требованиям настоящего стандарта следует проводить приемо-сдаточные, периодические и типовые испытания в соответствии с ГОСТ 15.309 (раздел 5). Контролируемые показатели и объем испытаний приведены в таблице 1.

Т а б л и ц а 1 — Контролируемые показатели и объем

Наименование показателя	Вид испытаний			Структурный элемент стандарта	
	Приемо-сдаточные	Периодические	Типовые	технических требований	метода контроля и испытаний
Основные и присоединительные размеры пятников	+	—	—	4.6	7.2
Основные и присоединительные размеры пятниковых мест	+	—	—	4.7	7.2
Прочность при температуре 90 °С при применении неметаллических материалов	—	—	+	5.1.1.1	7.4, 7.6
Прочность при температуре минус 60 °С	—	—	+	5.1.1.2	7.5, 7.6
Статическая прочность	—	—	+	5.1.2	7.3
Допуск соосности отверстия под шкворень относительно упорной поверхности пятника (пятникового места)	+	—	—	5.2.1	7.2
Допуск плоскостности привалочной поверхности пятника	+	—	—	5.2.2	7.2
Допуск параллельности опорной и привалочной поверхностей пятника	+	—	—	5.2.3	7.2

Окончание таблицы 1

Наименование показателя	Вид испытаний			Структурный элемент стандарта	
	Приемо-сдаточные	Периодические	Типовые	технических требований	метода контроля и испытаний
Материалы для изготовления	+	–	–	5.3.1,5.3.2	7.7
Механические свойства	+	–	–	5.3.4	7.8
Твердость опорной и упорной поверхностей пятников	+	–	–	5.3.5	7.9
Твердость опорной и упорной поверхностей пятникового места	+	–	–	5.3.6, перечисление а)	7.9
Твердость опорной и упорной поверхностей пятникового места на глубине	–	+	–	5.3.6, перечисление б)	7.10
Проведение термической обработки	+	–	–	5.3.7	7.11
Микроструктура стали	–	+	–	5.3.8	7.12
Требования к отливкам и поковкам по дефектам поверхности	+	–	–	5.4.3—5.4.8	7.13
Требования к отливкам по внутренним дефектам	–	+	+	5.4.9	7.14
Требования к покрытиям	+	–	–	5.6	7.13
Требования к маркировке	+	–	–	5.7	7.13
Требования к комплектности	+	–	–	5.8	7.13
<p>Примечания</p> <p>1 Знак «+» означает необходимость проведения испытаний и проверок, знак «–» — отсутствие необходимости проведения испытаний и проверок.</p> <p>2 Объем типовых испытаний является рекомендуемым и уточняется по ГОСТ 15.309 в зависимости от объема вносимых изменений в конструкцию.</p>					

6.2 При приемо-сдаточных испытаниях детали подвергают:

- сплошному контролю по 5.3.1, 5.3.2, 5.3.7 — для каждой партии, по 4.6, 4.7, 5.3.5, 5.3.6, перечисление а), по 5.4.3—5.4.8, 5.6—5.8 — для каждой детали в партии по 6.3;
- выборочному контролю по 5.2.1—5.2.3 — для трех деталей из партии, по 5.3.4 — для одной детали из партии по 6.3.

6.3 К приемо-сдаточным испытаниям металлические детали предъявляют партиями:

- при изготовлении методом литья — партия должна состоять из деталей одной плавки, прошедших термическую обработку по одному режиму, регистрируемому автоматическими приборами;
- при изготовлении методом штамповки иликовки — партия должна состоять из деталей, изготовленных из одной партии материала, прошедших термическую обработку по одному режиму, регистрируемому автоматическими приборами.

Число деталей в партии не ограничено.

6.4 Химический состав и механические свойства отливок определяют для каждой партии. Химический состав определяют на пробах, отбираемых по ГОСТ 7565. Допускается определять химический состав на образцах, взятых от пробного бруска или отливки данной партии. Механические свойства определяют на образцах, изготовленных из пробных брусков по ГОСТ 977 (пункт 5.4). При отсутствии пробных брусков допускается по согласованию изготовителя с потребителем определять механические свойства на образцах, изготовленных из отливки. При этом минимально допустимые значения контролируемых показателей механических свойств должны быть не менее 80 % от величины соответствующих показателей по 5.3.4. Термическую обработку пробных брусков проводят вместе с деталями

данной плавки. Результаты контроля химического состава и механических свойств следует распространять на все детали данной партии. Допускается проводить термическую обработку пробных брусков с отливками другой плавки, подвергаемых термической обработке по тому же режиму, при условии его контроля и регистрации параметров автоматическими приборами.

При получении отрицательного результата хотя бы по одному показателю химического состава все детали данной плавки для отливок или партии для штампованных деталей бракуют.

При получении отрицательных результатов испытаний хотя бы по одному контролируемому показателю механических свойств по нему проводят повторные испытания на удвоенном числе образцов, изготовленных из пробных брусков той же плавки или отливки той же партии. Если при повторных испытаниях получен отрицательный результат, отливки и пробные бруски данной плавки подвергают повторной термической обработке или отжигу первого рода с последующим определением всего комплекса механических свойств.

Допускается не более двух повторных термических обработок. Количество отжигов первого рода (отпусков) не ограничено. После проведения каждой термической обработки или отжига первого рода (отпуска) партию отливок испытывают как предъявленную вновь.

6.5 Результаты приемо-сдаточных испытаний оформляют в соответствии с ГОСТ 15.309 (подраздел 6.6).

6.6 Периодические испытания проводят не реже одного раза в месяц — применительно к твердости пятникового места на глубине, по остальным показателям — не реже одного раза в год.

6.7 Периодическим и типовым испытаниям подвергают пятники и пятниковые места, выдержавшие приемо-сдаточные испытания.

6.8 Отбор образцов для периодических испытаний проводят методом отбора с применением случайных чисел по ГОСТ 18321 (подраздел 3.2) из числа деталей, изготовленных за период по 6.6.

Число образцов для испытаний:

- два образца для каждого из видов испытаний по 5.1.1.1 и 5.1.1.2;
- один образец для испытаний по 5.3.6, перечисление б), 5.3.8;
- два образца для испытаний по 5.4.9.

Допускается совмещать несколько видов испытаний на одних образцах.

Проверку по 5.3.6, перечисление б), допускается осуществлять на макете пятникового места, отлитого, прошедшего термическую обработку и упрочнение опорной и упорной поверхностей одинаково с выпускаемыми пятниковыми местами.

При получении отрицательного результата по показателям 5.1.1.1, 5.1.1.2, 5.3.6, перечисление б), 5.3.8, 5.4.9 проводят повторную проверку на удвоенном числе образцов. Если при повторных испытаниях хотя бы на одном образце получен отрицательный результат, партия, из которой были отобраны образцы, должна быть забракована, а приемка деталей приостановлена до установления и устранения причин брака.

6.9 Типовые испытания проводят в соответствии с правилами, установленными ГОСТ 15.309 (приложение А). Рекомендуемый объем типовых испытаний приведен в таблице 1.

6.10 Пятники, принятые службой технического контроля предприятия-изготовителя, предъявляют к инспекторскому контролю в соответствии с ГОСТ 32894.

7 Методы контроля

7.1 Испытания проводят в помещениях, обеспечивающих нормальные климатические условия по ГОСТ 15150 (подраздел 3.15). Условия размещения средств измерения должны соответствовать их паспортным данным.

При подготовке и проведении всех видов испытаний необходимо соблюдать требования действующих на железнодорожном транспорте инструкций по охране труда при эксплуатации и техническом обслуживании железнодорожного подвижного состава, а также инструкций по правилам проведения работ на стендовых установках. Средства измерений должны быть поверены и/или калиброваны, испытательное оборудование аттестовано в соответствии с национальным законодательством*.

* В Российской Федерации — в соответствии с Федеральным законом от 26 июня 2008 г. № 102-ФЗ «Об обеспечении единства измерений» и ГОСТ Р 8.568—97 «Государственная система обеспечения единства измерений. Аттестация испытательного оборудования. Общие положения».

7.2 Проверку выполнения требований 4.6, 4.7, 5.2.1—5.2.3 контролируют средствами измерения с пределами допустимой погрешности измерения в соответствии с ГОСТ 8.051. При измерении размеров свыше 500 мм предельная погрешность применяемого метода измерений должна быть не более 1/3 значений допуска, установленного рабочей конструкторской документацией.

Контроль формы пятника и пятникового места осуществляют калиброванным шаблоном.

Основные и присоединительные размеры определяют по результатам одного измерения.

Контроль диаметра опорной поверхности пятника и пятникового места выполняют на высоте $11^{+0,5}$ мм, при этом для конического пятника и пятникового места номинальное значение диаметра увеличивают на 0,9 мм.

7.3 Проверку требований 5.1.2 выполняют по 7.6. При определении прочности визуально определяют отсутствие остаточных деформаций и повреждений пятника или пятникового места.

7.4 При подтверждении климатического исполнения по 5.1.1.1 пятники выдерживают в климатической камере при температуре от 88 °С до 90 °С в течение не менее 4 ч, затем подвергают испытаниям по 7.6. Время между извлечением объекта испытаний из климатической камеры и приложением силы не должно превышать 10 мин.

7.5 При подтверждении климатического исполнения по 5.1.1.2 пятники выдерживают в климатической камере при температуре от минус 60 °С до минус 58 °С в течение не менее 4 ч, затем подвергают испытаниям по 7.6. Время между извлечением объекта испытаний из климатической камеры и приложением силы не должно превышать 10 мин.

7.6 Пятник опирают на шкворневой узел или макет шкворневого узла с креплением пятника в соответствии с КД и прикладывают к его опорной поверхности в вертикальном направлении распределенную сжимающую силу. Схема приложения нагрузки указана на рисунке 1 а).

Пятниковое место испытывают в составе части хребтовой балки вагона. Схема приложения нагрузки приведена на рисунке 1 б).

Допускается заменять крепление пятника заклепками на крепежные детали (болты, шпильки).

Для измерения силы следует применять средства измерения с погрешностью не более $\pm 3\%$.

7.7 При приемо-сдаточных испытаниях соответствие материалов для изготовления пятников по 5.3.1, 5.3.2 контролируют:

- при изготовлении из металла, выплаваемого предприятием-изготовителем, химический состав определяют по плавочному анализу ковшовой пробы в соответствии с ГОСТ 12344 — ГОСТ 12365, ГОСТ 18895, ГОСТ 22536.0 — ГОСТ 22536.12, ГОСТ 27809;

- при выполнении из проката или слитков марку стали и химический состав устанавливают по сертификатам качества.

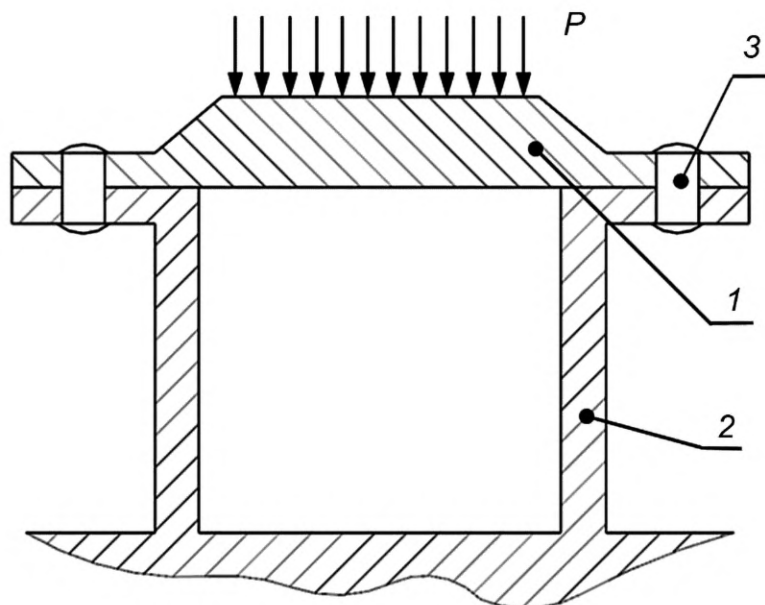
7.8 Выполнение требований 5.3.4 контролируют по ГОСТ 977 (пункты 5.3—5.6).

7.9 Выполнение требований 5.3.5, 5.3.6, перечисление а), контролируют по ГОСТ 9012 или ГОСТ 22761 непосредственно на изделии.

7.10 Выполнение требований 5.3.6, перечисление б), контролируют после порезки детали на образцах, вырезанных из опорной и упорной частей пятникового места. Твердость по Бринеллю определяют по ГОСТ 9012 или ГОСТ 22761. Твердость по Виккерсу — в соответствии с ГОСТ 2999.

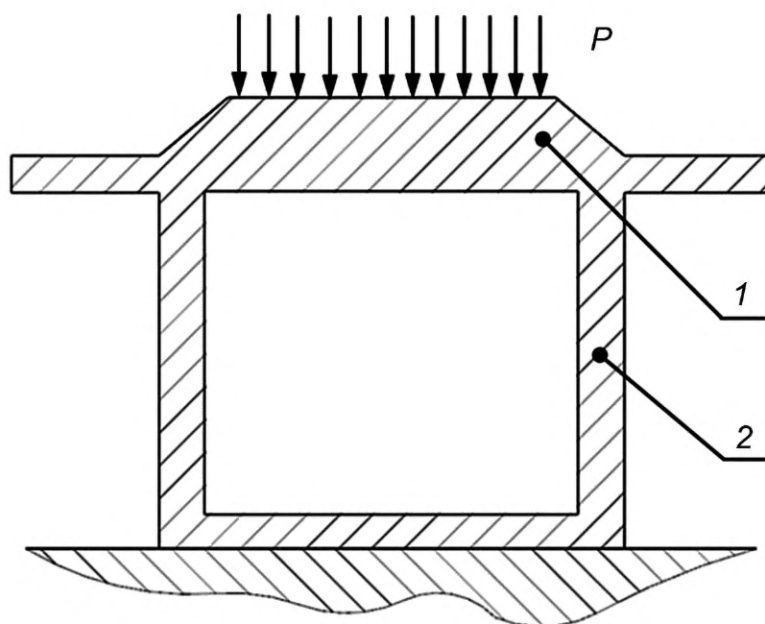
Места контроля твердости и сечения, по которым проводят контроль твердости на глубине, должны быть указаны в конструкторской документации.

7.11 Выполнение требований 5.3.7 контролируют путем визуального контроля наличия записей о проведении термической обработки в паспорте, сопровождающем каждую партию деталей.



1 — пятник; 2 — вертикальные стенки хребтовой балки вагона или шкворневой узел; 3 — крепление в соответствии с конструкторской документацией; P — распределенная нагрузка, действующая на опорную поверхность

а)



1 — пятниковое место; 2 — хребтовая балка; P — распределенная нагрузка, действующая на опорную поверхность

б)

Рисунок 1 — Схема приложения нагрузки при подтверждении статической прочности

7.12 Величину зерна по 5.3.8 определяют методом сравнения с эталонными шкалами по ГОСТ 5639 (подраздел 3.3). Допускается определять величину зерна методом подсчета зерен по ГОСТ 5639 (подраздел 3.4). Требования к микроструктуре 5.3.8 контролируют визуально на шлифах под оптическим микроскопом при увеличениях кратностью 100х и 500х путем сравнения с эталонными микрострукту-

рами. Место вырезки шлифов для контроля микроструктуры должно быть указано в конструкторской и технологической документации на расстоянии от поверхностей, подвергшихся упрочнению. Способ вырезки и подготовки микрошлифов — в соответствии с ГОСТ 5639. Площадь сечения шлифов должна быть не менее 1 см².

7.13 Требования 5.4.3—5.4.5, 5.6—5.8 проверяют визуально, 5.5, 9.2 — при анализе документации. Требования 5.4.6—5.4.8 контролируют визуально и универсальным измерительным инструментом.

7.14 Проверку выполнения требований 5.4.9 осуществляют после порезки детали в сечениях, указанных в конструкторской документации. Для определения размера дефекта используют измерительный инструмент с пределами допускаемой погрешности в соответствии с ГОСТ 8.051.

8 Упаковка, транспортирование и хранение

8.1 Условия транспортирования и хранения пятников и допускаемые сроки сохраняемости в упаковке до ввода в эксплуатацию должны соответствовать требованиям таблицы 2.

8.2 Допускается устанавливать иные условия транспортирования, хранения и допустимые сроки сохраняемости в технических условиях на пятники, но не хуже указанных в таблице 2.

8.3 Грунтовку наносят на обработанную привалочную поверхность пятников с выполнением требований 5.6, за исключением пятников с системой крепления, учитывающей силы трения соединяемых деталей.

Таблица 2

Обозначение условий транспортирования в части воздействия		Обозначение условий хранения по ГОСТ 15150	Допустимый срок сохраняемости в упаковке и консервации, лет
механических факторов	климатических факторов и условий хранения по ГОСТ 15150		
Перевозки автомобильным, воздушным, железнодорожным транспортом или в сочетании их между собой с общим числом перегрузок не более четырех	8 (ОЖЗ)	8 (ОЖЗ)	2
Примечание — Обозначения условий транспортирования в части воздействия механических факторов принимают в соответствии с требованиями национального законодательства*.			

9 Указания по эксплуатации

9.1 Эксплуатацию пятника осуществляют в соответствии с эксплуатационными документами, выполненными в соответствии с ГОСТ 2.610, на пятник и (или) вагон, в составе которого он применен.

9.2 Сведения о способе утилизации приводят в эксплуатационных документах на пятник и (или) вагон, в составе которого он применен.

10 Гарантии изготовителя

10.1 Предприятие-изготовитель гарантирует соответствие пятников и пятниковых мест требованиям настоящего стандарта при соблюдении условий эксплуатации (раздел 9), хранения и транспортирования (раздел 8).

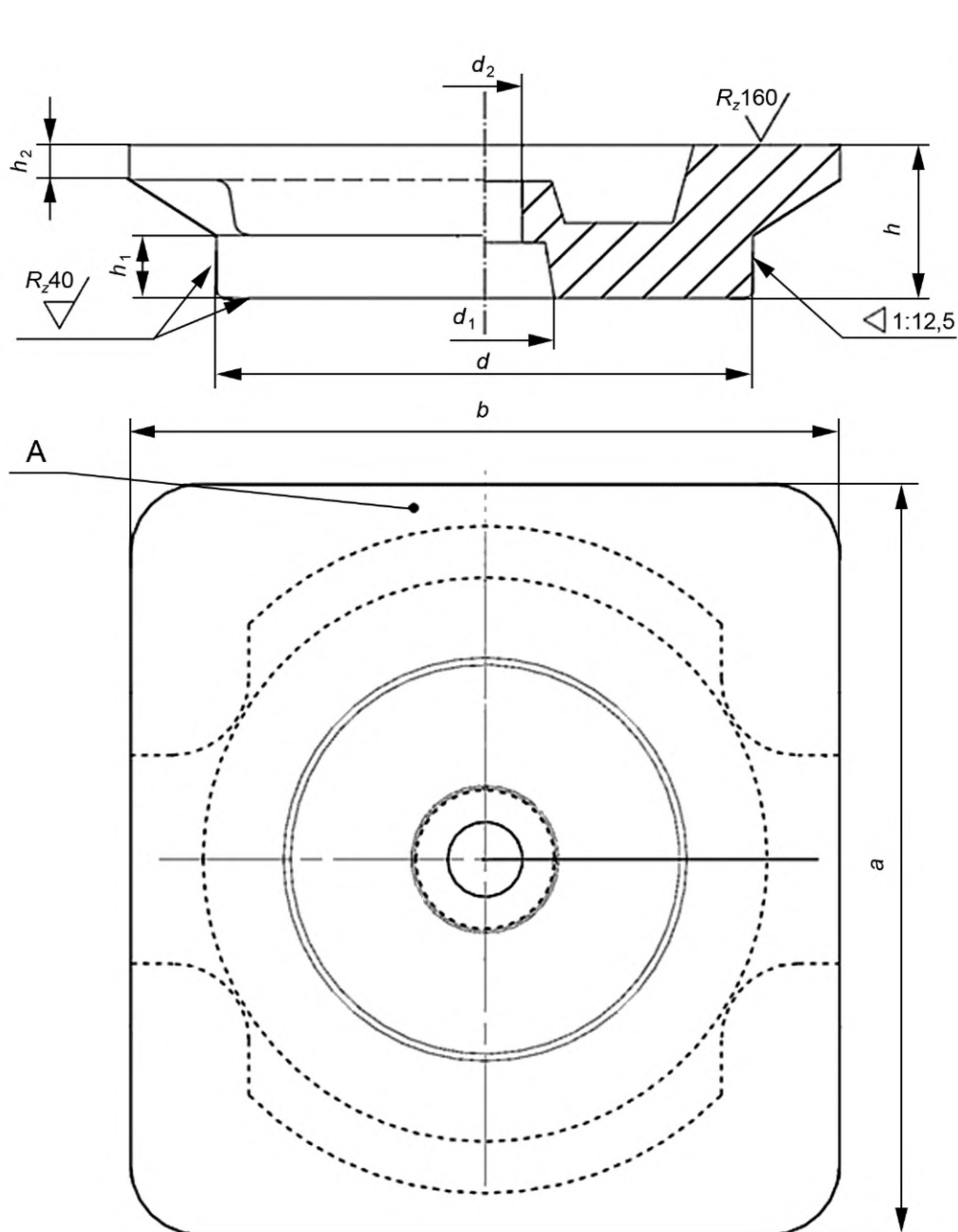
10.2 Гарантийный срок должен быть не менее срока от изготовления до планового вида ремонта вагона и должен быть установлен в контракте на поставку.

* В Российской Федерации — в соответствии с ГОСТ Р 51908—2002 «Общие требования к машинам, приборам и другим техническим изделиям в части условий хранения и транспортирования».

Приложение А
(обязательное)

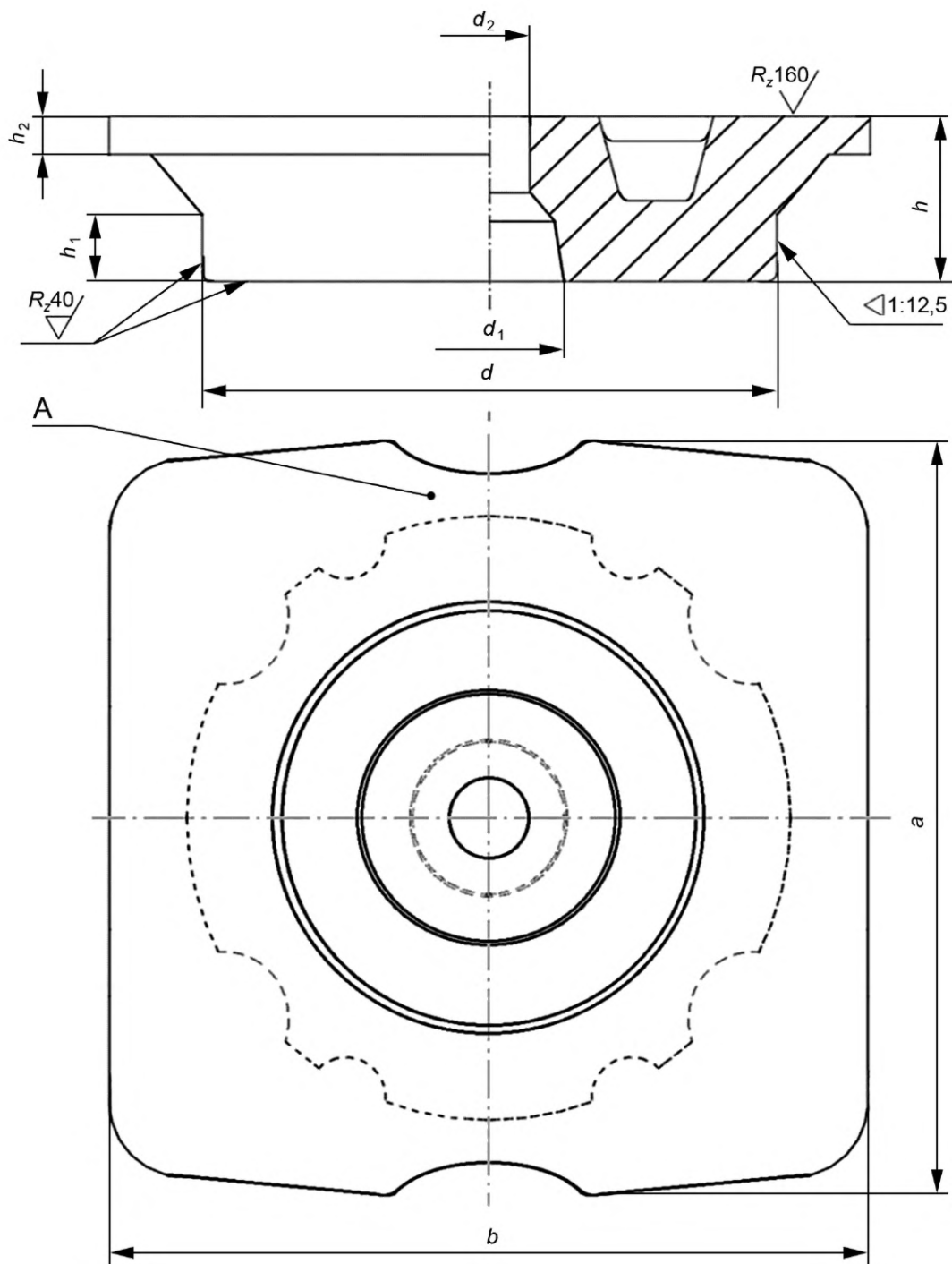
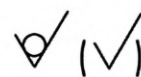
Основные и присоединительные размеры типов пятников

А.1 Основные размеры пятников приведены на рисунках А.1—А.5. Рисунки не определяют конструкцию пятников в целом. Пятники с номинальным диаметром опорной поверхности 350 мм и более допускается изготавливать с двумя выборками по А.2 (приложение А) и одной или двумя выборками в конусной части пятников по рисункам А.4 и А.5 под крепежные детали.



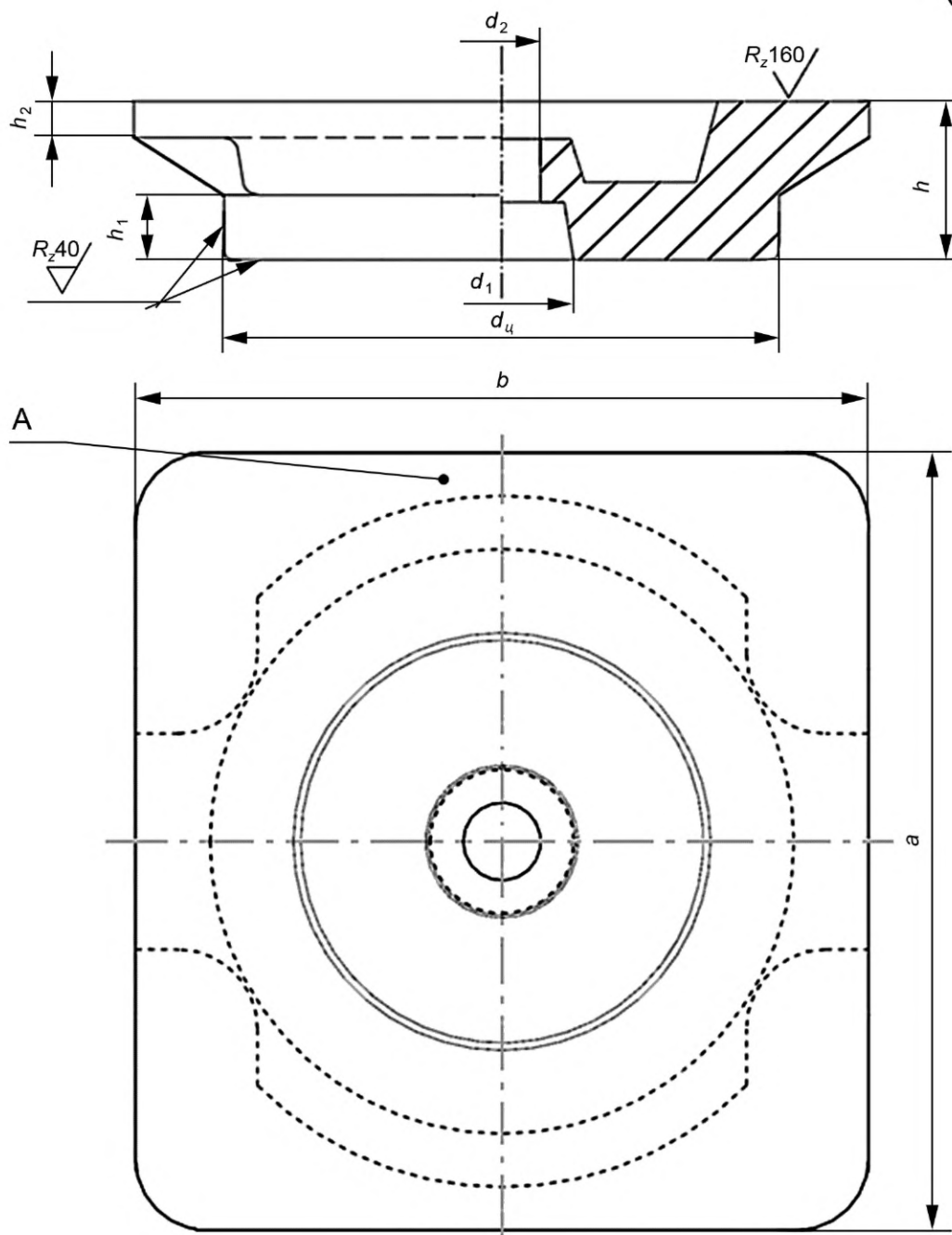
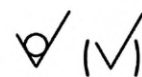
А — рекомендуемая поверхность для нанесения маркировки

Рисунок А.1 — Пятник типов 1, 3, 4, 5, 8, 9, 12, 13



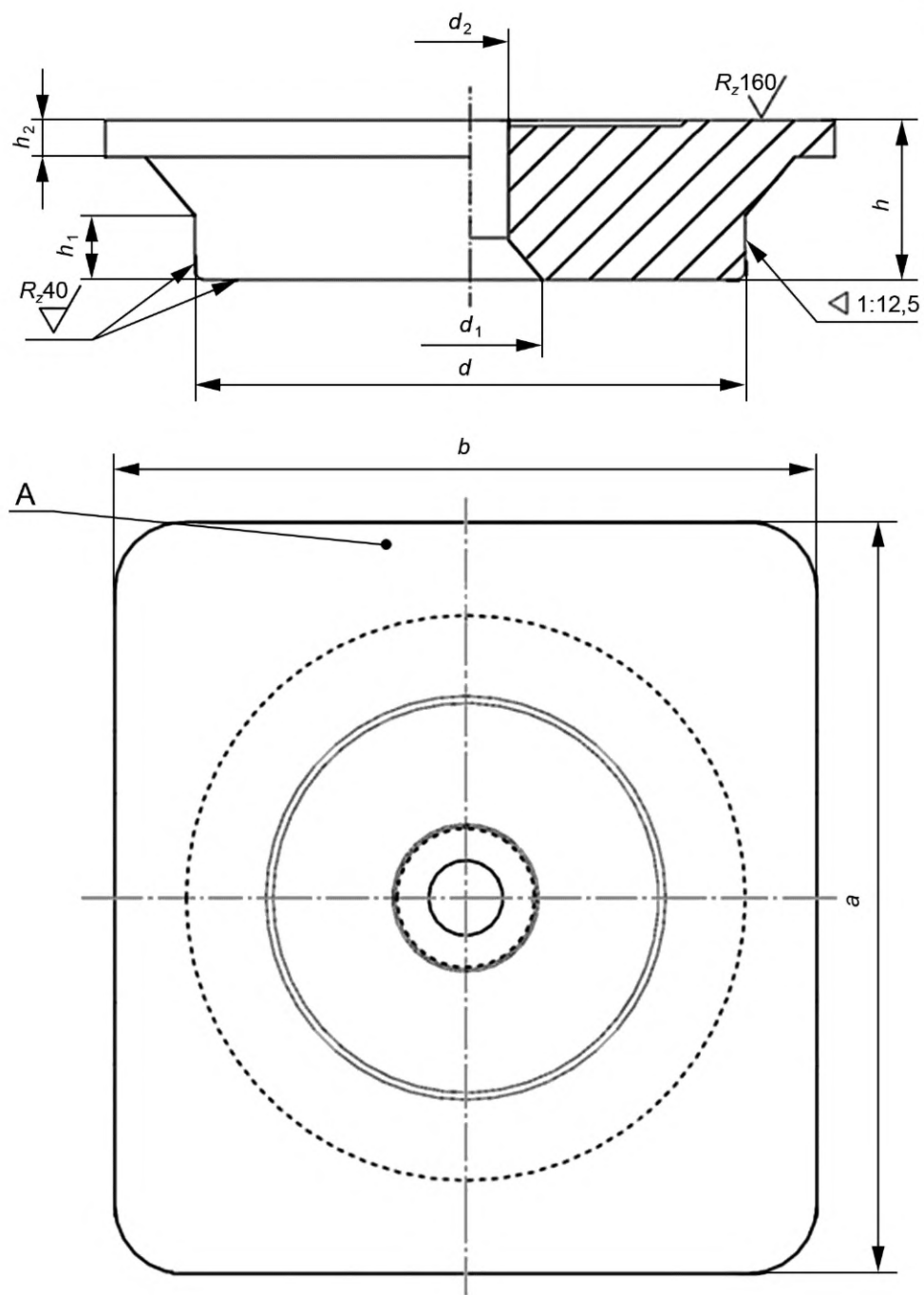
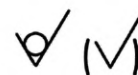
A — рекомендуемая поверхность для нанесения маркировки

Рисунок А.2 — Пятник типа 19



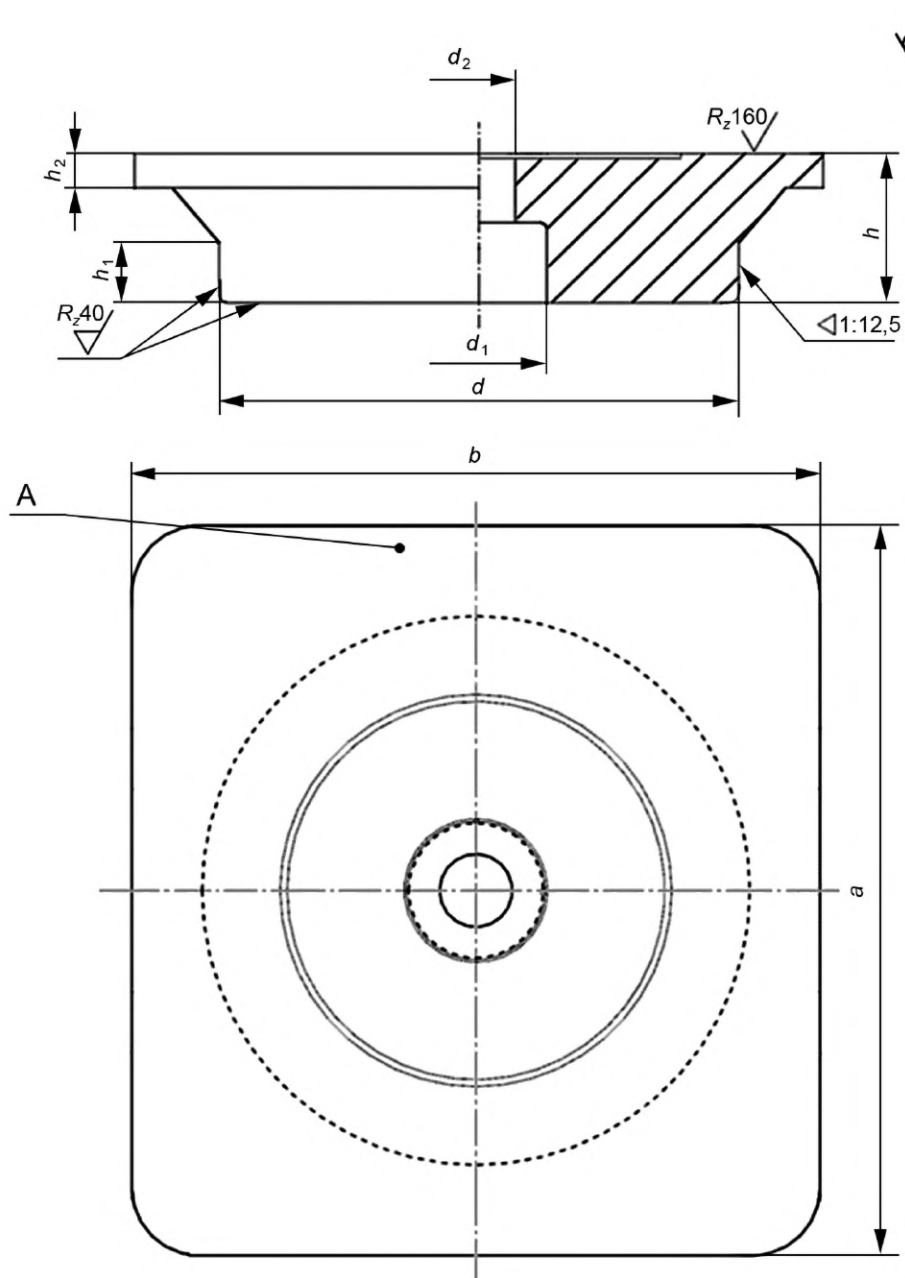
A — рекомендуемая поверхность для нанесения маркировки

Рисунок А.3 — Пятник типов 2, 7, 11, 14, 18



A — рекомендуемая поверхность для нанесения маркировки

Рисунок А.4 — Пятник типов 6, 10, 15, 16, 17, 18



A — рекомендуемая поверхность для нанесения маркировки

Рисунок А.5 — Пятник типа 19

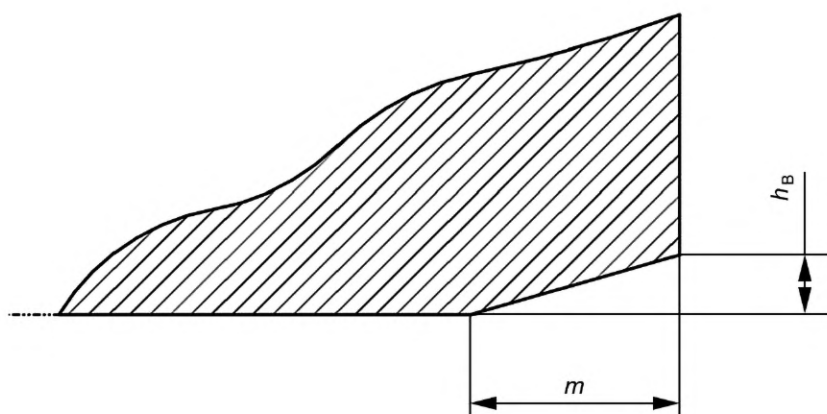
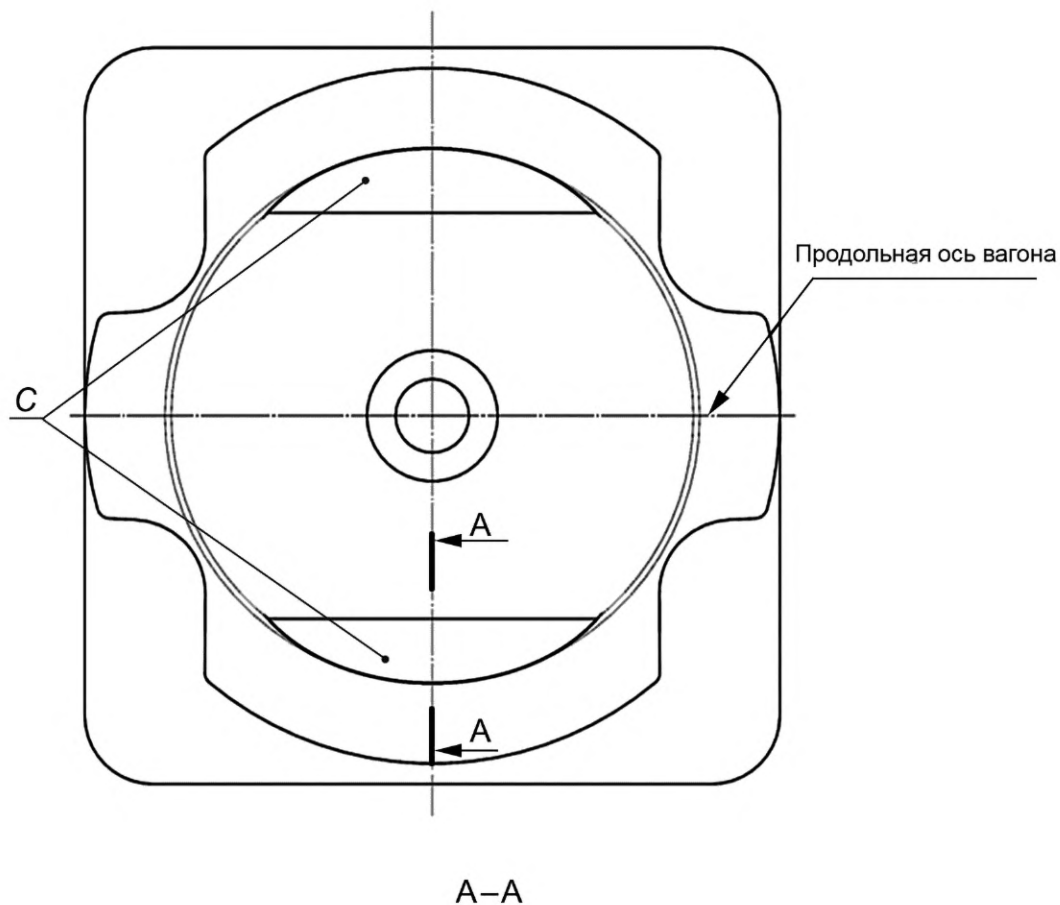
Таблица А.1 — Основные параметры и размеры пятников

Тип пятника	d	d _ц	a	b	d ₁	d ₂	h	h ₁	h ₂	Конусность упорной поверхности	В миллиметрах	
											В	Г
1	280,0 ^{-0,5} _{-2,0}	—	540	450	90,0 ^{+2,4} _{-4,7}	54,0 ^{+1,2}	110	45,0 ^{+0,5} _{-0,5}	25	—	1:12,5	
2	—	285,0 ^{-1,0} _{-2,5}	540	450			110		25		1:12,5	
3	300,0 ^{-0,5} _{-2,2}	—	540	460	100,0 ^{+2,4} _{-4,7}	54,0 ^{+1,2}	110	58,0 ^{+0,5} _{-0,5}	25	—	1:12,5	
4		—	540	460			90		22		1:12,5	
5		—	530	450			110		25		1:12,5	
6	—	—	580	660	100,0 ^{+2,4} _{-4,7}	54,0 ^{+1,2}	100	58,0 ^{+0,5} _{-0,5}	25	—	1:12,5	
7	—	305,0 ^{-1,0} _{-2,7}	530	460	90,0 ^{+2,4} _{-4,7}	54,0 ^{+1,2}	110	45,0 ^{+0,5} _{-0,5}	25	—	—	
8	350,0 ^{-0,5} _{-2,5}	—	530	480	100,0 ^{+2,4} _{-4,7}	54,0 ^{+1,2}	110	58,0 ^{+0,5} _{-0,5}	25	—	1:12,5	
9		—	530	480			90		25		1:12,5	
10		—	580	552			105		26		1:12,5	
11	—	355,0 ^{-1,0} _{-3,0}	530	480	100,0 ^{+2,4} _{-4,7}	54,0 ^{+1,2}	110	45,0 ^{+0,5} _{-0,5}	25	—	—	
12	380,0 ^{-0,5} _{-3,0}	—	540	510	90,0 ^{+2,4} _{-4,7}	54,0 ^{+1,2}	110	58,0 ^{+0,5} _{-0,5}	25	—	1:12,5	
13		—	530	510			110		25		1:12,5	
14	—	385,0 ^{-1,0} _{-3,5}	540	510	100,0 ^{+2,4} _{-4,7}	54,0 ^{+1,2}	110	58,0 ^{+0,5} _{-0,5}	25	—	—	
15	400,0 ^{-0,5} _{-3,0}	—	540	530	105,0 ^{+2,4} _{-4,7}	54,0 ^{+1,2}	110	58,0 ^{+0,5} _{-0,5}	25	—	1:12,5	
16		—	580	700			96		28		1:12,5	
17	401,0 ^{-0,5} _{-3,0}	—	540	620	105,0 ^{+2,4} _{-4,7}	54,0 ^{+1,2}	88	55,0 ^{+0,5} _{-0,5}	23	—	1:12,5	
18	—	405,0 ^{-1,0} _{-3,5}	540	530	120,0 ^{+2,4} _{-4,7}	54,0 ^{+1,2}	110	45,0 ^{+0,5} _{-0,5}	25	—	—	
19	450,0 ^{-0,5} _{-3,5}	—	620	620	124,0 ^{+2,4} _{-4,7}	70,0 ^{+1,2}	105	60,0 ^{+0,5} _{-0,5}	35	—	1:12,5	

Примечание — Размеры вне сопряжения пятник — подпятник приведены без учета допусков.

А.2 Выборки должны быть шириной от 32 до 36 мм и высотой от 1,0 до 6,5 мм и расположены симметрично относительно продольного направления оси вагона в местах С. Форма выборки должна быть установлена в конструкторской документации.

Примечание — В качестве примера формы выборки на рисунке А.6 приведена фаска.



С — расположение выборки; m — ширина выборки; h_b — высота выборки

Рисунок А.6 — Исполнение выборки для пятников с номинальным диаметром опорной поверхности 350 мм и более

**Приложение Б
(обязательное)**

Основные и присоединительные размеры пятниковых мест

Б.1 Конструкция и размеры пятниковых мест приведены на рисунке Б.1 и в таблице Б.1.

Рисунок не определяет конструкцию пятниковых мест в целом.

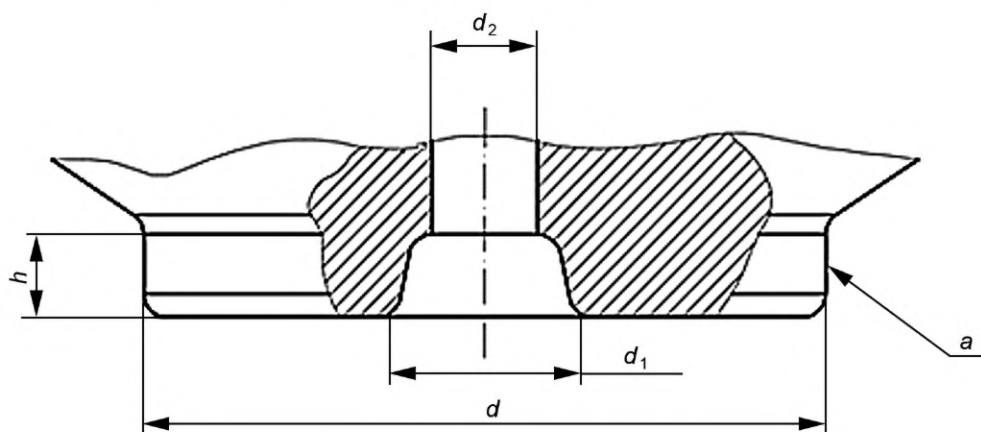


Рисунок Б.1 — Пятниковые места

Таблица Б.1 — Размеры пятниковых мест

В миллиметрах

Тип пятникового места	d	d_1	d_2	h	Конусность упорной поверхности a
1	$280,0_{-2,0}^{-0,5}$	$90,0_{-4,7}^{+2,4}$	$54,0_{-1,2}^{+1,2}$	$45,0_{-0,5}^{+0,5}$	1:12,5
2	$300,0_{-2,2}^{-0,5}$				
3	$350,0_{-2,5}^{-0,5}$	$100,0_{-4,7}^{+2,4}$			
4	$380,0_{-3,0}^{-0,5}$				
5	$400,0_{-3,0}^{-0,5}$				
6	$285,0_{-2,5}^{-1,0}$	$90,0_{-4,7}^{+2,4}$			—
7	$305,0_{-2,7}^{-1,0}$				
8	$355,0_{-3,0}^{-1,0}$				
9	$385,0_{-3,5}^{-1,0}$	$100,0_{-4,7}^{+2,4}$			
10	$405,0_{-3,5}^{-1,0}$				

Примечание — Пятниковые места с номинальным диаметром опорной поверхности 350 мм и более допускается изготавливать с выборкой по А.2 (приложение А).

Приложение В
(справочное)

Примеры применяемости пятников и пятниковых мест

Таблица В.1 — Применяемость пятников

Количество осей тележек	Тип пятника по приложению А для максимальной расчетной статической осевой нагрузки, не более						
	196 кН (20 тс)	216 кН (22 тс)	220 кН (22,5 тс)	230,5 кН (23, 5 тс)	245 кН (25 тс)	265 кН (27 тс)	294 кН (30 тс)
Двухосная тележка	1, 2	—	—	3, 4, 5, 6 и 7	8, 9, 10 и 11	12, 13, 14	15, 18
Трехосная тележка	1, 2	16, 17	—	3, 4, 5 и 7	8, 9, 11, 12, 13, 16	12, 14	—
Четырехосная тележка для передачи нагрузки от соединительной балки на надрессорную балку	1, 2	—	4, 12	—	—	—	—
Четырехосная тележка для передачи нагрузки от кузова вагона на соединительную балку	19	—	19	—	—	—	—
Примечание — Знак «—» означает, что для данного сочетания параметров отсутствуют известные конструкции.							

Таблица В.2 — Применяемость пятниковых мест

Максимальная расчетная статическая осевая нагрузка, не более	196 кН (20 тс)	220 кН (22,5 тс)	230,5 кН (23, 5 тс)	245 кН (25 тс)	265 кН (27 тс)	294 кН (30 тс)
Тип пятникового места (приложение Б)	1, 6	—	2, 7	3, 8	4, 9	5, 10
Примечание — Знак «—» означает, что для данного сочетания параметров отсутствуют известные конструкции.						

Библиография

- [1] Справочник «Условные коды предприятий» СЖА 1001 15 (Утвержден на 56-м заседании комиссии специалистов по информатизации железнодорожного транспорта государств — участников Содружества Независимых Государств от 17—19 марта 2015 г.)

УДК 656.4.027.11:006.354

МКС 45.060

Ключевые слова: пятник, пятниковое место, тележка, грузовые вагоны, общие технические условия, подвижной состав

БЗ 10—2018/3

Редактор *Л.В. Коретникова*
Технический редактор *И.Е. Черепкова*
Корректор *Л.С. Лысенко*
Компьютерная верстка *Е.А. Кондрашовой*

Сдано в набор 09.11.2018. Подписано в печать 06.12.2018. Формат 60×84 $\frac{1}{8}$. Гарнитура Ариал.
Усл. печ. л. 3,26. Уч.-изд. л. 2,61.

Подготовлено на основе электронной версии, предоставленной разработчиком стандарта

Создано в единичном исполнении ФГУП «СТАНДАРТИНФОРМ»
для комплектования Федерального информационного фонда стандартов,
117418 Москва, Нахимовский пр-т, д. 31, к. 2.
www.gostinfo.ru info@gostinfo.ru

Поправка к Изменению № 1 ГОСТ 34468—2018 Пятники грузовых вагонов железных дорог колеи 1520 мм. Общие технические условия

В каком месте	Напечатано	Должно быть
За принятие изменения проголосовали национальные органы по стандартизации следующих государств:	AM, BY, KG, RU, UZ	AM, BY, KZ, KG, RU, UZ

(ИУС № 4 2022 г.)

Изменение № 1 ГОСТ 34468—2018 Пятники грузовых вагонов железных дорог колеи 1520 мм. Общие технические условия

Принято Межгосударственным советом по стандартизации, метрологии и сертификации (протокол № 140-П от 24.05.2021)

Зарегистрировано Бюро по стандартам МГС № 15592

За принятие изменения проголосовали национальные органы по стандартизации следующих государств: AM, BY, KG, RU, UZ [коды альфа-2 по МК (ИСО 3166) 004]

Дату введения в действие настоящего изменения устанавливают указанные национальные органы по стандартизации*

Предисловие. Заменить слова: «основной порядок» на «общие правила»;
заменить ссылки: «ГОСТ 1.0—2015» на «ГОСТ 1.0»; «ГОСТ 1.2—2015» на «ГОСТ 1.2»;
сведения о стандарте. Дополнить пунктом 6:

«6 Евразийский совет по стандартизации, метрологии и сертификации не несет ответственности за патентную чистоту настоящего стандарта. Патентообладатель может заявить о своих правах и направить в национальный орган по стандартизации своего государства аргументированное предложение о внесении в настоящий стандарт поправки для указания информации о наличии в стандарте объектов патентного права и патентообладателя»;

абзац после пункта 6 изложить в новой редакции:

«Информация о введении в действие (прекращении действия) настоящего стандарта и изменений к нему на территории указанных выше государств публикуется в указателях национальных стандартов, издаваемых в этих государствах, а также в сети Интернет на сайтах соответствующих национальных органов по стандартизации.

В случае пересмотра, изменения или отмены настоящего стандарта соответствующая информация будет опубликована на официальном интернет-сайте Межгосударственного совета по стандартизации, метрологии и сертификации в каталоге «Межгосударственные стандарты».

Раздел 2. Заменить ссылки: датированные на недатированные (кроме ГОСТ 2.602—2013, ГОСТ 2.610—2006, ГОСТ 15.309—98, ГОСТ 977—88, ГОСТ 1050—2013, ГОСТ 4543—2016, ГОСТ 4728—2010, ГОСТ 5639—82, ГОСТ 8479—70, ГОСТ 15150—69, ГОСТ 18321—73, ГОСТ 19281—2014, ГОСТ 23170—78, ГОСТ 32894—2014, ГОСТ 33211—2014);

«ГОСТ 7409—2009 Вагоны грузовые. Требования к лакокрасочным покрытиям» на «ГОСТ 7409—2018 Вагоны грузовые. Требования к лакокрасочным покрытиям и противокоррозионной защите и методы их контроля»;

ГОСТ 2.610—2006 дополнить знаком сноски: «*»;

дополнить сноской:

«* В Российской Федерации действует ГОСТ Р 2.610—2019 «Единая система конструкторской документации. Правила выполнения эксплуатационных документов»;

дополнить ссылкой:

«ГОСТ 15.902 Система разработки и постановки продукции на производство. Железнодорожный подвижной состав. Порядок разработки и постановки на производство»;

примечание изложить в новой редакции:

Примечание — При пользовании настоящим стандартом целесообразно проверить действие ссылочных стандартов и классификаторов на официальном интернет-сайте Межгосударственного совета по стандартизации, метрологии и сертификации (www.easc.by) или по указателям национальных стандартов, издаваемых в государствах, указанных в предисловии, или на официальных сайтах соответствующих национальных органов по стандартизации. Если на документ дана недатированная ссылка, то следует использовать документ, действующий на текущий момент, с учетом всех внесенных в него изменений. Если заменен ссылочный документ, на который дана датированная ссылка, то следует использовать указанную версию этого документа. Если после принятия настоящего стандарта в ссылочный документ, на который дана датированная ссылка, внесено изменение, затрагивающее положение, на которое дана ссылка, то это положение применяется без учета данного изменения. Если ссылочный документ отменен без замены, то положение, в котором дана ссылка на него, применяется в части, не затрагивающей эту ссылку».

* Дата введения в действие на территории Российской Федерации — 2021—07—01.

Пункт 4.5 дополнить примером 5:

«5 Пятник, тип 1, изготовленный путем механической обработки в соответствии с 5.1.4, обозначают следующим образом:

Пятник 1 М ГОСТ 34468».

Раздел 4 дополнить пунктом 4.8:

«4.8 Назначенный срок службы пятников устанавливают не менее 32 лет и указывают в конструктивных, эксплуатационных и ремонтных документах».

Пункт 5.1.2. Заменить ссылку: «ГОСТ 33211 (таблица 1, режим Ia)» на «ГОСТ 33211—2014 (таблица 1, режим Ia)».

Пункт 5.3.1. Первое перечисление. Заменить ссылку: «ГОСТ 4543 (пункт 7.1.2)» на «ГОСТ 4543—2016 (пункт 7.1.2)»;

второе перечисление. Заменить ссылку: «ГОСТ 4728 (пункты 4.2 и 4.4)» на «ГОСТ 4728—2010 (пункты 4.2 и 4.4)»;

третье перечисление. Заменить ссылку: «ГОСТ 1050 (раздел 5 и пункт 7.1.17)» на «ГОСТ 1050—2013 (раздел 5 и пункт 7.1.17)»;

четвертое перечисление. Заменить ссылку: «ГОСТ 19281 (подпункт 5.2.1.1)» на «ГОСТ 19281—2014 (подпункт 5.2.1.1)».

Пункт 5.3.2. Заменить ссылку: «ГОСТ 977 (раздел 1 и пункт 3.3)» на «ГОСТ 977—88 (раздел 1 и пункт 3.3)» (2 раза).

Пункт 5.3.4. Заменить ссылку: «ГОСТ 977 (пункт 3.3)» на «ГОСТ 977—88 (пункт 3.3)».

Пункт 5.3.7. Заменить ссылки: «ГОСТ 977 (приложение 3)» на «ГОСТ 977—88 (приложение 3)»; «ГОСТ 8479 (пункт 1.16)» на «ГОСТ 8479—70 (пункт 1.16)».

Пункт 5.4.1. Заменить ссылку: «ГОСТ 977 (пункты 3.5—3.12)» на «ГОСТ 977—88 (пункты 3.5—3.12)».

Пункт 5.4.3. Заменить ссылку: «ГОСТ 977 (пункт 3.6)» на «ГОСТ 977—88 (пункт 3.6)».

Пункт 5.5.1 изложить в новой редакции (кроме примечания):

«5.5.1 Долговечность (гамма-процентный срок службы) пятников должна быть указана в эксплуатационных документах и должна обеспечивать срок службы не менее назначенного по 4.8»;

примечание. Заменить ссылку: «ГОСТ 2.610 (раздел 8)» на «ГОСТ 2.610—2006 (раздел 8)».

Пункт 5.5.2 изложить в новой редакции:

«5.5.2 Критериями предельного состояния для пятников, по достижении которых деталь подлежит восстановлению, являются:

- износ опорной и упорной поверхности пятника, отверстия под шкворень менее предельных;
- трещины длиной менее 50 мм.

Критериями предельного состояния для пятников, по достижении которых деталь подлежит списанию, являются:

- предельный износ отверстия под шкворень;
- трещина длиной 50 мм и более;
- смятие или износ опорной и упорной поверхностей, равные или превышающие предельные значения».

Пункт 5.5.3. Примечание. Заменить ссылки: «ГОСТ 2.602 (подраздел 7.1)» на «ГОСТ 2.602—2013 (подраздел 7.1)» (2 раза);

«ГОСТ 2.610 (раздел 8)» на «ГОСТ 2.610—2006 (раздел 8)»;

«ГОСТ 2.610 (раздел 5)» на «ГОСТ 2.610—2006 (раздел 5)».

Пункт 5.6.4. Заменить ссылку: «ГОСТ 7409 (раздел 7)» на «ГОСТ 7409—2018 (раздел 7)».

Пункт 5.7.1. Второе перечисление изложить в новой редакции:

«- две последние цифры года изготовления и через тире две последние цифры года окончания назначенного срока службы по 4.8»;

второй абзац после слов «ударным способом» дополнить словами: «или способом давления (при изготовлении штамповкой, включая кованные)».

Пункт 5.8.1. Пятое перечисление изложить в новой редакции.

«- информацию о назначенном сроке службы, сроке хранения, гарантиях изготовителя»;

шестое перечисление. Заменить ссылку: «ГОСТ 32894 (пункты 7.4.2, 7.4.3)» на «ГОСТ 32894—2014 (пункты 7.4.2, 7.4.3)».

Пункт 5.8.2. Заменить ссылку: «ГОСТ 23170 (подраздел 2.11)» на «ГОСТ 23170—78 (пункт 2.11)».

Пункты 6.1, 6.2 изложить в новой редакции:

«6.1 Для контроля соответствия пятников и пятниковых мест требованиям настоящего стандарта следует проводить приемо-сдаточные, периодические и типовые испытания в соответствии с

ГОСТ 15.309—98 (раздел 5). Показатели, которые не проверяются при приемо-сдаточных и/или периодических испытаниях, подлежат проверке на опытных образцах при приемочных и квалификационных испытаниях.

Приемочные и квалификационные испытания проводят на деталях, прошедших приемо-сдаточные испытания, по утвержденным программам, разработанным в соответствии с ГОСТ 15.902.

Контролируемые показатели и объем испытаний приведены в таблице 1.

Т а б л и ц а 1 — Контролируемые показатели и объем

Наименование показателя	Вид испытаний			Структурный элемент стандарта	
	Приемочные*	Приемо-сдаточные	Периодические	технических требований	методов контроля и испытаний
Основные и присоединительные размеры пятников	—	+	—	4.6	7.2
Основные и присоединительные размеры пятниковых мест	—	+	—	4.7	7.2
Прочность при температуре плюс 90 °С при применении неметаллических материалов	+	—	—	5.1.1.1	7.4, 7.6
Прочность при температуре минус 60 °С	+	—	—	5.1.1.2	7.5, 7.6
Статическая прочность	+	—	—	5.1.2	7.3
Допуск соосности отверстия под шкворень относительно упорной поверхности пятника (пятникового места)	—	+	—	5.2.1	7.2
Допуск плоскостности привалочной поверхности пятника	—	+	—	5.2.2	7.2
Допуск параллельности опорной и привалочной поверхностей пятника	—	+	—	5.2.3	7.2
Материалы для изготовления	—	+	—	5.3.1, 5.3.2	7.7
Механические свойства	—	+	—	5.3.4	7.8
Твердость поверхности пятника: - опорной; - упорной	— +	+ —	— +	5.3.5	7.9
Твердость опорной и упорной поверхности пятникового места	—	+	—	5.3.6, перечисление а)	7.9
Твердость опорной и упорной поверхности пятникового места на глубине	+	—	+	5.3.6, перечисление б)	7.10
Проведение термической обработки	—	+	—	5.3.7	7.11
Микроструктура стали	+	—	+	5.3.8	7.12
Требования к отливкам и поковкам по дефектам поверхности	—	+	—	5.4.3—5.4.8	7.13
Требования к отливкам по внутренним дефектам	+	—	+	5.4.9	7.14
Требования к покрытиям	—	+	—	5.6	7.13
Требования к маркировке	—	+	—	5.7	7.13
Требования к комплектности	—	+	—	5.8	7.13
* Приведен рекомендуемый минимальный перечень контролируемых требований. Окончательный перечень контролируемых требований указывается в программе испытаний.					
Примечание — Знак «+» в таблице означает необходимость проведения испытаний и проверок, знак «—» — отсутствие необходимости проведения испытаний и проверок.					

6.2 При приемо-сдаточных испытаниях подвергают:

- а) сплошному контролю каждую партию по 6.3 — по 5.3.1, 5.3.2, 5.3.4, 5.3.7;
- б) сплошному контролю каждую деталь в партии по 6.3 — по 4.6, 4.7, 5.3.5 (в части опорной поверхности литых пятников), 5.4.3—5.4.8, 5.6—5.8;
- в) выборочному контролю три детали из партии по 6.3 — по 5.2.1—5.2.3, 5.3.5 (в части опорной поверхности штампованных (кованых) пятников), 5.3.6 (перечисление а)).

При изготовлении пятника в одном технологическом переделе при приемо-сдаточных испытаниях достаточно проводить контроль твердости опорной поверхности».

Пункт 6.4. Заменить ссылку: «ГОСТ 977 (пункт 5.4)» на «ГОСТ 977—88 (пункт 5.4)».

Пункт 6.5. Заменить ссылку: «ГОСТ 15.309 (подраздел 6.6)» на «ГОСТ 15.309—98 (пункт 6.6)».

Пункт 6.6 изложить в новой редакции:

«6.6 Периодические испытания проводят не реже одного раза в месяц — по 5.3.5 в части требований к упорной поверхности и 5.3.6 (перечисление б)), по остальным показателям — не реже одного раза в год».

Пункт 6.8. Заменить ссылку: «ГОСТ 18321 (подраздел 3.2)» на «ГОСТ 18321—73 (подраздел 3.2)»; второй абзац. Второе перечисление изложить в новой редакции:

«- один образец для испытаний по 5.3.5 (в части упорной поверхности пятника), 5.3.6 (перечисление б)), 5.3.8».

Пункты 6.9, 6.10 изложить в новой редакции:

«6.9 Типовые испытания проводят в соответствии с правилами, установленными ГОСТ 15.309—98 (приложение А). Решение о проведении типовых испытаний принимает изготовитель по согласованию с держателем подлинника конструкторской документации и заказчиком (при наличии).

6.10 В случае принятия решения о проведении инспекторского контроля потребителем или изготовителем продукции процедура проведения инспекторского контроля должна соответствовать ГОСТ 32894».

Раздел 6 дополнить пунктом 6.11:

«6.11 Квалификационные испытания рекомендуется проводить в объеме периодических испытаний. Окончательный перечень контролируемых требований указывается в программе испытаний (см. 6.1)».

Пункт 7.1. Заменить ссылку: «ГОСТ 15150 (подраздел 3.15)» на «ГОСТ 15150—69 (пункт 3.15)»; сноски. Заменить ссылку: «ГОСТ Р 8.568—97 «Государственная система обеспечения единства измерений. Аттестация испытательного оборудования. Общие положения»» на «ГОСТ Р 8.568—2017 «Государственная система обеспечения единства измерений. Аттестация испытательного оборудования. Основные положения»».

Пункт 7.8. Заменить ссылку: «ГОСТ 977 (пункты 5.3—5.6)» на «ГОСТ 977—88 (пункты 5.3—5.6)».

Пункт 7.9 изложить в новой редакции:

«7.9 Выполнение требований по 5.3.5 и 5.3.6 (перечисление а)) контролируют по ГОСТ 9012, ГОСТ 22761. Количество отпечатков при измерении твердости — один. Допускается контроль требований по 5.3.5 для поковок проводить до механической обработки.

Места контроля твердости должны быть указаны в конструкторской документации».

Пункт 7.10. Второй абзац изложить в новой редакции: «Сечения, по которым проводят контроль твердости на глубине, должны быть указаны в конструкторской документации».

Пункт 7.12. Заменить ссылки: «ГОСТ 5639 (подраздел 3.3)» на «ГОСТ 5639—82 (подраздел 3.3)»; «ГОСТ 5639 (подраздел 3.4)» на «ГОСТ 5639—82 (подраздел 3.4)».

Пункт 7.13. Заменить слова: «при анализе документации» на «при анализе технических условий на вагон, а также эксплуатационной и ремонтной документации на детали».

Раздел 7 дополнить пунктом 7.15:

«7.15 Значение назначенного срока службы по 4.8 подтверждают путем выполнения расчета пятника на сопротивление усталости по ГОСТ 33211—2014 (разделы 4, 6)».

Раздел 9 дополнить пунктами 9.3, 9.4:

«9.3 В процессе эксплуатации (при проведении плановых видов ремонта грузовых вагонов) необходимо контролировать достижение предельных состояний по 5.5.2, 5.5.3.

9.4 По истечении назначенного срока службы пятников по 4.8 их эксплуатация должна быть прекращена независимо от технического состояния».

Рисунок А.1. Название изложить в новой редакции: «Пятник типов 1, 4, 5, 6, 11, 12, 16, 17, 18».

Рисунки А.2 и А.5. Название изложить в новой редакции: «Пятник тип 24».

Рисунок А.3. Название изложить в новой редакции: «Пятник типов 2, 3, 10, 14, 15, 19, 23».

Рисунок А.4. Название изложить в новой редакции: «Пятник типов 7, 8, 9, 13, 20, 21, 22».

Таблицу А.1 изложить в новой редакции:

«Таблица А.1 — Основные параметры и размеры пятников

Размеры в миллиметрах

Тип пятника	d	$d_{\text{ц}}$	a	b	d_1	d_2	h	h_1	h_2	Конусность упорной поверхности														
1	$280,0_{-2,0}^{-0,5}$	—	540	450	90±5	54,0 ^{+1,2}	—	45,0 ^{+1,2}	25	1:12,5														
2	—	$285,0_{-2,5}^{-1,0}$					460			90	—													
3	—			110						—														
4	$300,0_{-2,2}^{-0,5}$	—	450	100±5	90		100			25	1:12,5													
5		—			460							110												
6		—	530	110																				
7		—	580	100																				
8		—	590	100																				
9		—	660	100																				
10	—	$305,0_{-2,7}^{-1,0}$	530	460	90±5							110	45,0 ^{+1,2}	26	—									
11	—	480		100±5	110							—												
12	$350,0_{-2,5}^{-0,5}$		—		580							552			90	1:12,5								
13	—	580	105	26																				
14	—	$355,0_{-3,0}^{-1,0}$	530	480	100±5							90			54,0 ^{+1,2}	25	25	—						
15												—						540	110	110	—			
16	$380,0_{-3,0}^{-0,5}$	—	530	510	90±5							100								1:12,5				
17		—										540						110	110		—			
18	—	530	100	25																				
19	—	$385,0_{-3,5}^{-1,0}$	540	530	100±5							110						45,0 ^{+1,2}	25		25	—		
20	—	580										700										105±5	96	58,0 ^{+1,2} ₋₂
21	$400,0_{-3,0}^{-0,5}$		—	540	620																		105±5	88
22	$401,0_{-3,0}^{-0,5}$	—	530									120±5										124±5		110
23	—	$405,0_{-3,5}^{-1,0}$		620	620																		124±5	105
24	$450,0_{-3,5}^{-0,5}$	—	620									620										124±5		70,0 ^{+1,2}

Примечание — Размеры вне сопряжения пятник — подпятник приведены без учета допусков.

Таблицу Б.1 изложить новой в редакции:

«Таблица Б.1 — Размеры пятниковых мест

Размеры в миллиметрах

Тип пятникового места	d	d_1	d_2	h	Конусность упорной поверхности a	
1	$280,0_{-2,0}^{-0,5}$	90±5	54,0 ^{+1,2}	45,0 ⁺¹ ₋₂	1:12,5	
2	$300,0_{-2,2}^{-0,5}$					
3	$350,0_{-2,5}^{-0,5}$	100±5				
4	$380,0_{-3,0}^{-0,5}$					
5	$400,0_{-3,0}^{-0,5}$					
6	$285,0_{-2,5}^{-1,0}$	90±5			—	
7	$305,0_{-2,7}^{-1,0}$					
8	$355,0_{-3,0}^{-1,0}$					
9	$355,0_{-3,0}^{-1,0}$	100±5				
10	$385,0_{-3,5}^{-1,0}$					
11	$405,0_{-3,5}^{-1,0}$					
<p>Примечание — Пятниковые места с номинальным диаметром опорной поверхности 350 мм и более допускается изготавливать с выборкой по А.2 (приложение А).</p>						

Таблицы В.1, В.2 изложить в новой редакции:

«Таблица В.1 — Применяемость пятников

Количество осей тележек	Тип пятника по приложению А для максимальной расчетной статической осевой нагрузки, не более						
	196 кН (20 тс)	216 кН (22 тс)	220 кН (22,5 тс)	230,5 кН (23,5 тс)	245 кН (25 тс)	265 кН (27 тс)	294 кН (30 тс)
В двухосной тележке	1, 2 и 3	—	—	4, 5, 6, 7, 8, 9 и 10	11, 12, 13 и 15	16, 17, 18, 19	20, 23
В трехосной тележке	1, 3	21, 22	—	4, 5, 6 и 10	11, 12, 14, 15, 16, 18, 21	16, 19	—
В четырехосной тележке для передачи нагрузки от соединительной балки на надрессорную балку	1, 3	—	5, 16	—	—	—	—
В четырехосной тележке для передачи нагрузки от кузова вагона на соединительную балку	24	—	24	—	—	—	—
<p>Примечание — Знак «—» означает, что для данного сочетания параметров отсутствуют известные конструкции.</p>							

Таблица В.2 — Применяемость пятниковых мест

Максимальная расчетная статическая осевая нагрузка, не более	196 кН (20 тс)	220 кН (22,5 тс)	230,5 кН (23,5 тс)	245 кН (25 тс)	265 кН (27 тс)	294 кН (30 тс)
Тип пятникового места (приложение Б)	1, 6	—	2, 7	3, 8, 9	4, 10	5, 11
Примечание — Знак «—» означает, что для данного сочетания параметров отсутствуют известные конструкции.						

(ИУС № 8 2021 г.)