

---

ФЕДЕРАЛЬНОЕ АГЕНТСТВО  
ПО ТЕХНИЧЕСКОМУ РЕГУЛИРОВАНИЮ И МЕТРОЛОГИИ

---



НАЦИОНАЛЬНЫЙ  
СТАНДАРТ  
РОССИЙСКОЙ  
ФЕДЕРАЦИИ

ГОСТ Р  
58272—  
2018

---

# СМЕСИ СУХИЕ СТРОИТЕЛЬНЫЕ КЛАДОЧНЫЕ

## Технические условия

Издание официальное



Москва  
Стандартинформ  
2018

## Предисловие

1 РАЗРАБОТАН Ассоциацией «Союз производителей сухих строительных смесей» (Ассоциация «СПССС») при участии Федерального государственного бюджетного образовательного учреждения высшего образования «Национальный исследовательский Московский государственный строительный университет» (НИУ МГСУ)

2 ВНЕСЕН Техническим комитетом по стандартизации ТК 144 «Строительные материалы (изделия) и конструкции»

3 УТВЕРЖДЕН И ВВЕДЕН В ДЕЙСТВИЕ Приказом Федерального агентства по техническому регулированию и метрологии от 8 ноября 2018 г. № 926-ст

### 4 ВВЕДЕН ВПЕРВЫЕ

*Правила применения настоящего стандарта установлены в статье 26 Федерального закона от 29 июня 2015 г. № 162-ФЗ «О стандартизации в Российской Федерации». Информация об изменениях к настоящему стандарту публикуется в ежегодном (по состоянию на 1 января текущего года) информационном указателе «Национальные стандарты», а официальный текст изменений и поправок — в ежемесячном информационном указателе «Национальные стандарты». В случае пересмотра (замены) или отмены настоящего стандарта соответствующее уведомление будет опубликовано в ближайшем выпуске ежемесячного информационного указателя «Национальные стандарты». Соответствующая информация, уведомление и тексты размещаются также в информационной системе общего пользования — на официальном сайте Федерального агентства по техническому регулированию и метрологии в сети Интернет ([www.gost.ru](http://www.gost.ru))*

© Стандартинформ, оформление, 2018

Настоящий стандарт не может быть полностью или частично воспроизведен, тиражирован и распространен в качестве официального издания без разрешения Федерального агентства по техническому регулированию и метрологии

## Содержание

1 Область применения .....	1
2 Нормативные ссылки .....	1
3 Термины и определения .....	2
4 Технические требования .....	2
5 Требования безопасности и охраны окружающей среды .....	4
6 Правила приемки .....	5
7 Методы испытаний .....	6
8 Транспортирование и хранение .....	6
9 Указания по применению .....	7
Приложение А (обязательное) Метод определения времени корректировки растворной смеси для тонкошовной кладки .....	8
Приложение Б (обязательное) Первый метод определения предела прочности при сдвиге .....	9
Приложение В (обязательное) Второй метод определения предела прочности при сдвиге .....	13
Приложение Г (обязательное) Метод определения сульфатостойкости тонкослойного кладочного раствора .....	15

## СМЕСИ СУХИЕ СТРОИТЕЛЬНЫЕ КЛАДОЧНЫЕ

## Технические условия

Dry construction masonry mixes. Specifications

Дата введения — 2019—04—01

**1 Область применения**

Настоящий стандарт распространяется на сухие строительные кладочные смеси заводского изготовления (далее — кладочные смеси), изготавливаемые на основе минеральных вяжущих или смешанных (сложных) вяжущих, содержащие полимерные добавки в размере не более 5 % (в сухом состоянии) от массы смеси, предназначенные для кладки и последующего заполнения горизонтальных и вертикальных швов кладки при возведении строительных конструкций из штучных материалов (например, стен, столбов и разделительных перегородок, в облицовочной и черновой кладке, в несущих и не несущих конструкциях, для надземного и подземного строительства) и применяемые при строительстве, реконструкции и ремонте зданий и сооружений.

Настоящий стандарт устанавливает общие технические требования к сухим смесям, растворным смесям и затвердевшим растворам, правила приемки, методы определения характеристик, требования к транспортированию и хранению, требования безопасности и охраны окружающей среды.

**2 Нормативные ссылки**

В настоящем стандарте использованы нормативные ссылки на следующие стандарты:

- ГОСТ 4.233 Система показателей качества продукции. Строительство. Растворы строительные. Номенклатура показателей
- ГОСТ 8.579 Государственная система обеспечения единства измерений. Требования к количеству фасованных товаров в упаковках любого вида при их производстве, расфасовке, продаже и импорте
- ГОСТ 427 Линейки измерительные металлические. Технические условия
- ГОСТ 530 Кирпич и камень керамические. Общие технические условия
- ГОСТ 3749 Угольники поверочные 90°. Технические условия
- ГОСТ 5802 Растворы строительные. Методы испытаний
- ГОСТ 7076 Материалы и изделия строительные. Метод определения теплопроводности и термического сопротивления при стационарном тепловом режиме
- ГОСТ 8735 Песок для строительных работ. Методы испытаний
- ГОСТ 9416 Уровни строительные. Технические условия
- ГОСТ 10180 Бетоны. Методы определения прочности по контрольным образцам
- ГОСТ 10181 Смеси бетонные. Методы испытаний
- ГОСТ 14192 Маркировка грузов
- ГОСТ 25898 Материалы и изделия строительные. Методы определения паропроницаемости и сопротивления паропроницанию
- ГОСТ 30108 Материалы и изделия строительные. Определение удельной эффективной активности естественных радионуклидов
- ГОСТ 31189 Смеси сухие строительные. Классификация
- ГОСТ 31356 Смеси сухие строительные на цементном вяжущем. Методы испытаний

ГОСТ 31357 Смеси сухие строительные на цементном вяжущем. Общие технические условия  
ГОСТ Р 53228 Весы неавтоматического действия. Часть 1. Метрологические и технические требования. Испытания

**Примечание** — При пользовании настоящим стандартом целесообразно проверить действие ссылочных стандартов в информационной системе общего пользования: на официальном сайте Федерального агентства по техническому регулированию и метрологии в сети Интернет или по ежегодному информационному указателю «Национальные стандарты», который опубликован по состоянию на 1 января текущего года, и по выпускам ежемесячного информационного указателя «Национальные стандарты» за текущий год. Если заменен ссылочный стандарт, на который дана недатированная ссылка, то рекомендуется использовать действующую версию этого стандарта с учетом всех внесенных в данную версию изменений. Если заменен ссылочный стандарт, на который дана датированная ссылка, то рекомендуется использовать версию этого стандарта с указанным выше годом утверждения (принятия). Если после утверждения настоящего стандарта в ссылочный стандарт, на который дана датированная ссылка, внесено изменение, затрагивающее положение, на которое дана ссылка, то это положение рекомендуется применять без учета данного изменения. Если ссылочный стандарт отменен без замены, то положение, в котором дана ссылка на него, рекомендуется применять в части, не затрагивающей эту ссылку.

### 3 Термины и определения

В настоящем стандарте применены термины по ГОСТ 31189, ГОСТ 31357, а также следующий термин с соответствующим определением:

**3.1 прочность при сдвиге (прочность сцепления при сдвиге):** Предел прочности касательного сцепления кладочной смеси с элементами кладки при воздействии напряжений сдвига.

### 4 Технические требования

4.1 Кладочные смеси должны соответствовать требованиям настоящего стандарта и изготавливаться по технологической документации, утвержденной предприятием-изготовителем.

4.2 Свойства кладочных смесей должны характеризоваться показателями качества сухих смесей, растворных смесей и затвердевших растворов.

4.2.1 Основными показателями качества кладочных сухих смесей являются:

- влажность;
- наибольшая крупность зерен заполнителя;
- содержание зерен наибольшей крупности.

4.2.2 Основными показателями качества кладочных растворных смесей являются:

- подвижность;
- сохраняемость первоначальной подвижности;
- время корректировки (для смеси для тонкошовной кладки).

4.2.3 Основными показателями качества затвердевших кладочных растворов должны быть:

- предел прочности при сжатии;
- предел прочности при сдвиге;
- капиллярное водопоглощение (для наружных работ);
- средняя плотность в сухом состоянии;
- морозостойкость (для наружных работ);
- сульфатостойкость (для растворов для тонкошовной кладки).

4.2.4 Для кладочных смесей могут быть установлены дополнительные нормируемые показатели качества в соответствии с ГОСТ 4.233 или условиями контракта.

4.3 Кладочные смеси подразделяют на следующие классы:

- G — нормальная кладочная смесь (кладочная смесь для швов толщиной 5 мм и более, с плотностью затвердевшего раствора в сухом состоянии более  $1300 \text{ кг/м}^3$ );
- T — смесь для тонкошовной кладки (кладочная смесь для швов толщиной до 5 мм, с плотностью затвердевшего раствора в сухом состоянии более  $1300 \text{ кг/м}^3$ );
- L — легкая кладочная смесь (кладочная смесь с плотностью затвердевшего раствора в сухом состоянии не более  $1300 \text{ кг/м}^3$ ).

4.4 Условное обозначение кладочных смесей должно состоять из наименования смеси в соответствии с ГОСТ 31189, значений основных показателей качества (если необходимо) и обозначения настоящего стандарта.

Пример условного обозначения нормальной кладочной смеси с пределом прочности при сжатии 5 МПа:

*Смесь сухая строительная кладочная G M50 ГОСТ Р 58272*

Допускается вносить в условное обозначение кладочной смеси дополнительные данные для ее полной идентификации.

#### 4.5 Требования к сухим смесям

4.5.1 Влажность кладочных смесей не должна превышать 0,30 % массы.

4.5.2 Наибольшая крупность зерен заполнителя кладочных смесей классов G и L должна составлять не более 5 мм, кладочной смеси класса Т — не более 2 мм.

4.5.3 Содержание зерен наибольшей крупности не должно превышать 5 %.

#### 4.6 Требования к растворным смесям

4.6.1 Подвижность кладочных растворных смесей классов G и L должна составлять  $(150 \pm 10)$  мм.

Подвижность кладочных растворных смесей класса Т должна составлять  $(170 \pm 10)$  мм.

Допускается приготовление растворных смесей подвижностью, отличной от указанной, при условии, что затвердевшие смеси будут соответствовать требованиям настоящего стандарта по остальным показателям.

4.6.2 Сохраняемость первоначальной подвижности кладочных растворных смесей должна соответствовать значению, декларируемому производителем.

Сохраняемость первоначальной подвижности кладочных растворных смесей класса Т должна составлять не менее 4 ч.

4.6.3 Время корректировки кладочных растворных смесей класса Т должно быть не менее 10 мин.

#### 4.7 Требования к затвердевшим растворам

4.7.1 В зависимости от предела прочности при сжатии устанавливаются марки затвердевших кладочных растворов в проектном возрасте (таблица 1).

Таблица 1 — Марки затвердевших составов по пределу прочности при сжатии

Марка	M10	M25	M50	M75	M100	M150	M200	Md
Предел прочности при сжатии, МПа, не менее	1	2,5	5	7,5	10	15	20	D
Примечание — $d = 10D$ , где $D$ — предел прочности при сжатии, указанный изготовителем и составляющий более 20 МПа (с интервалом 5 МПа).								

4.7.2 Предел прочности при сдвиге не должен быть ниже значений, приведенных в таблице 2. Предел прочности при сдвиге определяется с применением кладочных элементов (кирпичей, блоков), для кладки которых данная кладочная смесь рекомендована производителем.

Таблица 2 — Минимальные значения предела прочности при сдвиге

Класс кладочной смеси	Марка по пределу прочности при сжатии	Предел прочности при сдвиге, МПа	
		Первый метод (приложение Б)	Второй метод (приложение В)
G	M10	—	—
	M25	0,05	0,10
	M50	0,10	0,20
	M75; M100	0,13	0,25
	M150; M200 и выше	0,15	0,30
L	—	0,10	0,20
T	—	0,25	0,50

4.7.3 Для кладочных растворов, предназначенных для использования в наружных конструкциях, производитель обязан указывать капиллярное водопоглощение.

4.7.4 Средняя плотность в сухом состоянии в возрасте 28 сут в зависимости от класса кладочной смеси должна составлять:

- для нормальных кладочных смесей (G) — не менее 1300 кг/м<sup>3</sup>;
- для смесей для тонкошовной кладки (T) — не менее 1300 кг/м<sup>3</sup>;
- для легких кладочных смесей (L) — не более 1300 кг/м<sup>3</sup>.

4.7.5 Морозостойкость затвердевших кладочных растворов для наружного применения должна быть не ниже F25. Морозостойкость затвердевших кладочных растворов для внутренних работ не определяется.

4.7.6 Кладочный раствор для тонкошовной кладки должен быть сульфатостойким. Несульфатостойкие растворы допускается применять только для кладки изделий, изготовленных без применения сульфатосодержащего компонента.

#### 4.8 Требования к материалам, применяемым для изготовления кладочных смесей

4.8.1 Вяжущие, заполнители, наполнители и добавки, применяемые для изготовления кладочных смесей, должны соответствовать действующим стандартам или техническим условиям на эти материалы и обеспечивать получение смесей в соответствии с требованиями настоящего стандарта.

4.8.2 Химические добавки не должны выделять в окружающую среду вредные вещества в количествах, превышающих предельно допустимые концентрации (ПДК). Добавки вводят в сухие смеси в виде водорастворимого порошка, гранул или волокон.

4.8.3 Удельная эффективная активность естественных радионуклидов  $A_{эфф}$  минеральных материалов, применяемых для изготовления кладочных смесей, не должна превышать значений, установленных для класса I по ГОСТ 30108.

#### 4.9 Упаковка и маркировка

4.9.1 Кладочные смеси упаковывают в потребительскую тару (упаковочные единицы), при этом масса сухой смеси в данной упаковочной единице не должна превышать 50 кг, допустимое отклонение массы сухой смеси в одной упаковочной единице — по ГОСТ 8.579.

Кладочные смеси допускается упаковывать в мешки типа «биг-бэг», мобильные силосы и иные виды упаковок повышенной вместимости.

Упаковка должна обеспечивать защиту кладочной смеси от увлажнения. Нарушение целостности упаковки не допускается.

4.9.2 Маркировку следует наносить на каждую упаковочную единицу. Маркировка должна быть четкой, не допускающей какого-либо иного толкования в части свойств кладочной смеси. Маркировку наносят несмываемой краской непосредственно на упаковочную единицу или этикетку, приклеенную на упаковку.

4.9.3 На каждую упаковочную единицу должен быть нанесен манипуляционный знак «Беречь от влаги» по ГОСТ 14192.

4.9.4 Маркировка должна содержать:

- наименование и/или товарный знак и адрес предприятия-изготовителя;
- дату изготовления (день, месяц, год);
- условное обозначение кладочной смеси по 4.4;
- массу смеси в упаковочной единице, кг;
- срок хранения, мес;
- краткую инструкцию по применению кладочной смеси с указанием объема воды, необходимого для получения растворной смеси требуемой подвижности, л/кг.

При необходимости маркировка может содержать дополнительные данные для полной идентификации кладочной смеси.

4.9.5 Транспортная маркировка осуществляется по ГОСТ 14192.

### 5 Требования безопасности и охраны окружающей среды

5.1 Кладочные смеси являются негорючими (группа НГ) пожаровзрывобезопасными материалами.

5.2 Санитарно- и радиационно-гигиеническую безопасность кладочных смесей устанавливают на основании экспертного заключения или свидетельства о государственной регистрации, выданного



уполномоченными органами государственного санитарного надзора, и оценивают по безопасности смесей или их составляющих.

Безопасность минеральных составляющих смесей (вяжущего, заполнителей, наполнителей, пигментов) оценивают по содержанию радиоактивных веществ; безопасность химических добавок в составе смесей — по санитарно-гигиеническим характеристикам добавок.

5.3 Кладочные смеси не должны выделять во внешнюю среду вредные химические вещества в количествах, превышающих предельно допустимые концентрации (ПДК), утвержденные органами здравоохранения.

5.4 Не допускается сбрасывать кладочные смеси, а также отходы от промывки оборудования в водоемы санитарно-бытового использования и канализацию.

## 6 Правила приемки

6.1 Кладочные смеси должны быть приняты техническим контролем предприятия-изготовителя. Смеси отпускают и принимают по массе.

6.2 Кладочные смеси принимают партиями. За партию смеси принимают количество смеси одного состава, приготовленной из одних материалов, по одной технологии.

Объем партии кладочной смеси устанавливают не более одной суточной выработки.

6.3 Качество кладочных смесей подтверждают приемочным контролем, включающим в себя приемо-сдаточные и периодические испытания.

6.4 При приемо-сдаточных испытаниях каждой партии кладочной смеси определяют:

- для сухих смесей: влажность, наибольшую крупность заполнителя, содержание зерен наибольшей крупности;
- для растворных смесей: подвижность, сохраняемость первоначальной подвижности.

Партию кладочной смеси принимают, если результаты приемо-сдаточных испытаний по всем показателям соответствуют требованиям настоящего стандарта.

При неудовлетворительных результатах приемо-сдаточных испытаний хотя бы по одному показателю проводят повторные испытания на удвоенном количестве смеси, взятой от той же партии. Результаты повторных испытаний являются окончательными и распространяются на всю партию.

6.5 При периодических испытаниях определяют:

- предел прочности при сжатии, среднюю плотность в сухом состоянии — не реже одного раза в 3 мес;
- предел прочности при сдвиге, капиллярное водопоглощение, морозостойкость, а также время корректировки и сульфатостойкость смесей класса Т — не реже одного раза в 12 мес.

Периодические испытания проводят также при изменении качества или вида исходных материалов, состава смесей и/или технологии их изготовления.

Результаты периодических испытаний распространяются на все поставляемые партии кладочных смесей до проведения следующих периодических испытаний.

6.6 Радиационно-гигиеническую оценку кладочных смесей допускается проводить на основании паспортных данных поставщиков исходных минеральных материалов.

При отсутствии данных поставщика о содержании естественных радионуклидов в исходных материалах изготовитель кладочных смесей определяет содержание естественных радионуклидов в материалах и/или в смеси не реже одного раза в год, а также при каждой смене поставщика.

6.7 Потребитель имеет право проводить контрольную проверку качества кладочных смесей в соответствии с требованиями и методами, установленными в настоящем стандарте.

6.8 Каждая партия кладочной смеси должна сопровождаться документом о качестве, в котором указывают:

- наименование предприятия-изготовителя;
- условное обозначение кладочной смеси по 4.4;
- номер партии;
- номер и дату выдачи документа о качестве;
- объем партии, кг (т),
- значения основных показателей качества;
- удельную эффективную активность естественных радионуклидов  $A_{эфф}$ ;
- обозначение настоящего стандарта.



При экспортно-импортных операциях содержание документа о качестве уточняется в договоре на поставку смеси.

## 7 Методы испытаний

7.1 Отбор точечных проб кладочных смесей для проведения испытаний, подготовку объединенной и лабораторной проб проводят в соответствии с ГОСТ 31356.

7.2 Влажность, наибольшую крупность зерен заполнителя и содержание зерен наибольшей крупности в кладочных смесях определяют по ГОСТ 8735. Допускается измерять влажность сухой смеси на приборе-анализаторе, если погрешность определения на приборе не превышает  $\pm 0,1$  % первоначальной массы навески. Испытание на приборе-анализаторе проводят в соответствии с инструкцией к прибору.

7.3 Подвижность определяют по ГОСТ 31356.

7.4 Сохраняемость первоначальной подвижности растворной смеси принимают равной периоду времени в минутах, после которого происходит уменьшение подвижности более чем на 20 % по отношению к первоначальному значению, и определяют по ГОСТ 31356.

7.5 Время корректировки растворной смеси для тонкошовной кладки определяют согласно методу в приложении А.

7.6 Количество вовлеченного воздуха определяют согласно ГОСТ 10181.

7.7 Предел прочности при сжатии определяют согласно ГОСТ 31356.

7.8 Предел прочности при сдвиге определяют согласно методу в приложении Б или приложении В.

7.9 Капиллярное водопоглощение определяют по ГОСТ 31356.

7.10 Среднюю плотность раствора в сухом состоянии определяют по ГОСТ 5802.

7.11 Морозостойкость раствора определяют по ГОСТ 31356.

7.12 Паропроницаемость определяют по ГОСТ 25898.

7.13 Теплопроводность определяют по ГОСТ 7076.

7.14 Сульфатостойкость раствора класса Т определяют согласно методу в приложении В.

7.15 Методы испытаний материалов, применяемых для приготовления кладочных смесей, должны быть указаны в технологической документации предприятия-изготовителя.

## 8 Транспортирование и хранение

### 8.1 Транспортирование

8.1.1 Упакованные кладочные смеси перевозят транспортными пакетами автомобильным, железнодорожным транспортом и транспортом других видов в соответствии с правилами перевозки и крепления грузов, действующими на транспорте конкретного вида, и инструкцией изготовителя.

Допускается транспортирование смесей в силосах при условии выполнения требований 8.1.2.

8.1.2 При транспортировании кладочных смесей должны быть приняты меры, исключающие воздействие атмосферных осадков, а также обеспечивающие защиту упаковки от механического повреждения и нарушения целостности.

### 8.2 Хранение

8.2.1 Кладочные смеси должны храниться в упакованном виде в условиях, не допускающих их увлажнение и обеспечивающих сохранность упаковки, в крытых складских помещениях.

В силосах или других крытых емкостях кладочные смеси должны храниться отдельно по видам и маркам.

При хранении кладочных смесей в пакетах, обеспечивающих защиту от атмосферных осадков, допускается хранение смеси на открытых площадках при условии целостности пакета. Для защиты пакетов от примерзания и разрушения, смеси следует укладывать на поддоны, в штабели высотой не более четырех ярусов.

8.2.2 Гарантийный срок хранения упакованных смесей при хранении в соответствии с 8.2.1 — не менее 6 мес с даты изготовления.

Срок хранения смесей, транспортируемых в силосах, — не менее 3 мес с даты изготовления.

По истечении срока хранения кладочная смесь должна быть проверена на соответствие требованиям настоящего стандарта. В случае соответствия требованиям настоящего стандарта кладочная смесь может быть использована по назначению.

## **9 Указания по применению**

9.1 Кладочная смесь предназначена для применения в горизонтальных и вертикальных швах кладки и для последующего заполнения швов кладки при возведении строительных конструкций из штучных материалов (например, стен, столбов и разделительных перегородок), в облицовочной и черновой кладке, в несущих и ненесущих конструкциях, для надземного и подземного строительства.

9.2 Производство работ с использованием кладочных смесей осуществляют в соответствии с инструкцией производителя.

**Приложение А  
(обязательное)****Метод определения времени корректировки растворной смеси для тонкошовной кладки****А.1 Общие положения**

А.1.1 Время корректировки измеряется в минутах как временной промежуток, на протяжении которого 50 % контактной поверхности куба, который уложен на нанесенную на контрольный бетон растворную смесь и затем снова снят, все еще покрыто растворной смесью.

**Примечание** — Из смеси, предназначенной для кладки ячеистого бетона, образцы готовят по А.2.1 и А.4.1, а из смеси, предназначенной для кладки силикатного бетона — по А.2.2 и А.4.2.

**А.2 Средства испытания и вспомогательные устройства**

А.2.1 Блок из ячеистого бетона автоклавного твердения марки по средней плотности D500 или пластина из него толщиной не менее 40 мм. Поверхность пластины, на которую наносится растворная смесь, должна быть исходной опорной поверхностью ячеистого бетонного блока. Поверхность должна быть плоской, без пустот и отверстий.

А.2.2 Кладочный элемент (камень, панель) из плотного силикатного бетона или пластина из него толщиной не менее 40 мм. Поверхность пластины, на которую наносится растворная смесь, должна быть исходной опорной поверхностью силикатного блока. Поверхность должна быть плоской, без пустот и отверстий.

А.2.3 Весы по ГОСТ Р 53228 с пределом допускаемой погрешности взвешивания  $\pm 0,1$  г.

А.2.4 Вентилируемый сушильный шкаф, с помощью которого можно поддерживать температуру  $(105 \pm 5)$  °С.

А.2.5 Металлическая кельма или шпатель.

А.2.6 Линейка.

А.2.7 Груз массой 0,5 кг.

А.2.8 Камера для выдерживания образцов, в которой можно поддерживать температуру  $(20 \pm 2)$  °С и относительную влажность воздуха  $(60 \pm 10)$  %.

**А.3 Отбор проб, подготовка и хранение испытываемых проб**

А.3.1 Испытываемая проба растворной смеси должна иметь объем минимум 1,5 л или минимум в 1,5 раза превышать количество, требуемое для испытания, при этом определяющим является большее количество. Растворную смесь приготавливают по ГОСТ 31356.

А.3.2 Растворную смесь приготавливают с требуемой подвижностью, определенной по ГОСТ 31356. Растворную смесь необходимо испытывать в течение декларируемого для нее времени сохранности первоначальной подвижности. Время окончания смешивания отсчитывают с момента окончания добавления всех компонентов в смеситель. Перед очередным измерением каждую пробу тщательно перемешивают кельмой вручную в течение 5—10 с. Любое отклонение от процесса смешивания указывают в отчете об испытании. Испытанию подвергают два образца.

**А.4 Проведение испытания**

А.4.1 Из ячеистого бетона автоклавного твердения марки по средней плотности D500 вырезают кубы с длиной грани 50 мм. При этом необходимо, чтобы поверхность, используемая в качестве контактной, была вырезана из исходной опорной поверхности блока.

А.4.2 Из плотного силикатного бетона вырезают кубы с длиной грани 50 мм. При этом необходимо, чтобы поверхность, используемая в качестве контактной, была вырезана из исходной опорной поверхности блока.

А.4.3 Перед испытанием образцы (блоки по А.2.1 и кубы по А.4.1) сушат в сушильном шкафу при температуре  $(105 \pm 5)$  °С до постоянной массы. Постоянная масса образцов считается достигнутой, если результаты двух последовательных взвешиваний с интервалом 2 ч отличаются не более чем на 0,2 %. После этого образцы выдерживают в течение 2 сут при температуре  $(20 \pm 2)$  °С и относительной влажности воздуха  $(60 \pm 10)$  %.

А.4.4 Испытание проводят при температуре  $(20 \pm 2)$  °С и относительной влажности воздуха  $(60 \pm 10)$  % по следующему методу.

А.4.5 Спустя  $(10 \pm 1)$  минут после окончания процесса смешивания растворную смесь с помощью кельмы наносят на контактную поверхность (опорную поверхность) ячеистобетонного блока (изделия из силикатного бетона) и сразу же снимают.

А.4.6 На подготовленную согласно А.4.5 поверхность наносят слой растворной смеси толщиной 2—3 мм. Начинают отсчет времени корректировки.

А.4.7 Куб контактной поверхностью (вырезанной из опорной поверхности) устанавливают на слой раствора и в течение 30 с прижимают грузом массой 0,5 кг.

А.4.8 После этого куб поднимают перпендикулярно к поверхности раствора и с точностью до 10 % визуально определяют процентную долю контактной поверхности куба, покрытую раствором.

А.4.9 Операции, указанные в А.4.7 и А.4.8, повторяют с новыми кубами с интервалом 2 мин до тех пор, пока лишь 50 % контактной поверхности куба будет покрыто налипшим раствором. В протоколе указывают временные интервалы и соответствующие процентные доли поверхности, покрытой раствором. Время указывают в минутах.

**Примечание** — Между местами на кладочном камне, на которые устанавливаются кубы, всегда должно выдерживаться расстояние не менее 20 мм.

**Приложение Б  
(обязательное)**

**Первый метод определения предела прочности при сдвиге**

**Б.1 Общие положения**

Сущность метода заключается в определении величины силы, необходимой для разрушения изготовленного специальным способом фрагмента кладки, при ее воздействии параллельно поверхности сцепления кладочных элементов и кладочного раствора.

**Б.2 Средства испытания и вспомогательные устройства**

Б.2.1 Камера для хранения образцов при температуре  $(20 \pm 2)$  °С и относительной влажности воздуха  $(60 \pm 10)$  %.

Б.2.2 Линейка по ГОСТ 427 длиной 300 мм с ценой деления 1 мм.

Б.2.3 Угольник УП по ГОСТ 3749.

Б.2.4 Уровень строительный типа УС2 по ГОСТ 9416.

Б.2.5 Пресс любой конструкции, способный обеспечить нагружение образца с постоянной скоростью в пределах от 5 до 200 кН.

Б.2.6 Три стальные пластины толщиной 12 — 20 мм для передачи нагрузки на образец (рисунок Б.1).

Б.2.7 Две цилиндрические опоры диаметром 12 мм (рисунок Б.1).

Б.2.8 Два сферических подшипника (рисунок Б.1).

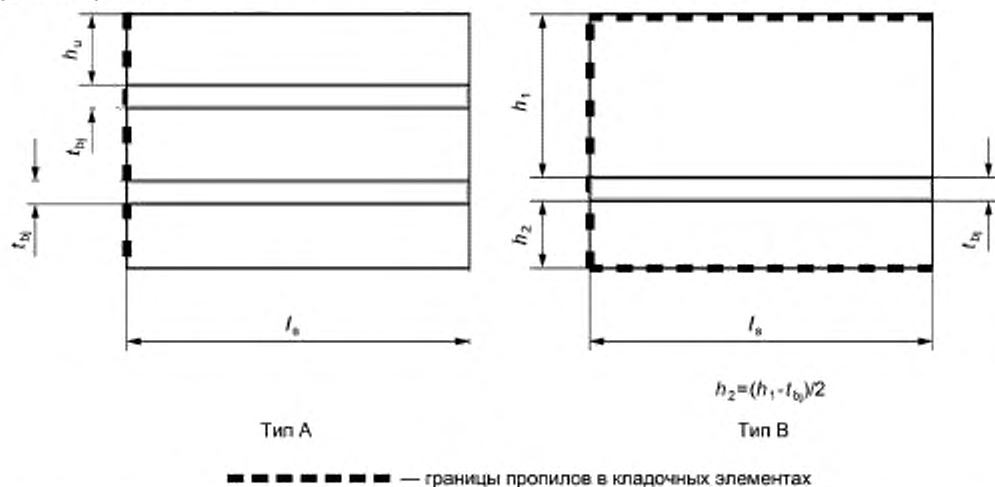
**Б.3 Подготовка к испытанию**

Б.3.1 До начала испытаний кладочные элементы должны быть выдержаны при температуре  $(20 \pm 2)$  °С и относительной влажности воздуха  $(60 \pm 10)$  % в течение не менее 24 ч.

Б.3.2 В журнале испытаний должна быть отмечена остаточная влажность кладочных элементов. Для определения остаточной влажности от партии кладочных элементов отбирают два образца и сушат до постоянной массы при температуре  $(105 \pm 5)$  °С так, чтобы разница между результатами двух последовательных взвешиваний с интервалом 24 ч не превышала 0,2 %. Остаточную влажность определяют как среднеарифметическое значение результатов двух испытаний, расхождение между которыми не должно превышать 10 %.

Б.3.3 В журнале испытаний должен быть указан предел прочности при сжатии кладочных элементов. Прочность на сжатие керамического кирпича определяют по ГОСТ 530, стеновых блоков из ячеистого бетона автоклавного твердения — по ГОСТ 10180.

Б.3.4 Для испытаний изготавливают образцы, тип и размеры которых принимают в соответствии с рисунком Б.1 и таблицей Б.1. Образцы изготавливают сериями из не менее 10 шт. При изготовлении образцов типа В необходимо, чтобы поверхность кладочного элемента, смачиваемая кладочной смесью, являлась его исходной опорной поверхностью.



$h_u$  — высота кладочного элемента, мм;  $h_1, h_2$  — высота образцов, вырезанных из кладочного элемента, мм;  $t_b$  — толщина шва, заполненного кладочным раствором, мм;  $l_b$  — длина образца, мм

Рисунок Б.1 — Типы изготавливаемых образцов

Таблица Б.1 — Типы и размеры образцов в зависимости от размера кладочных элементов

Размеры элементов кладки		Тип и размеры изготавливаемых образцов	
Длина $l_u$ , мм	Высота $h_u$ , мм	Тип (рисунок Б.1)	Размеры, мм
Не более 300	Не более 200	А	$l_s = l_u$
Более 300	Не более 200	А	$l_s = 300$
Не более 300	Более 200	В	$h_1 = 200$ $l_s = l_u$
Более 300	Более 200	В	$h_1 = 200$ $l_s = 300$

Б.3.5 Кладочную смесь готовят по ГОСТ 31356. Время применения растворной смеси для изготовления образцов не должно превышать сохраняемость первоначальной подвижности, определенную по 7.4.

Б.3.6 Перед изготовлением образцов грани кладочных элементов должны быть обеспылены с помощью влажной ткани.

Б.3.7 Нижний кладочный элемент располагают на горизонтальной поверхности и при помощи кельмы покрывают его рабочую грань кладочной смесью, после чего устанавливают на слой растворной смеси второй кладочный элемент так, чтобы ширина шва составляла 8—15 мм для смесей классов G и L и 1—3 мм для смесей класса T. В случае изготовления образцов типа А процедуру повторяют с применением еще одного слоя кладочной смеси и еще одного кладочного элемента.

Б.3.8 Грани кладочных элементов, смачиваемые растворной смесью, должны быть расположены строго параллельно друг другу. Правильность конфигурации изготовленных образцов проверяют при помощи угольника или спиртового уровня. Избыток растворной смеси в шве сразу же убирают при помощи кельмы.

Б.3.9 Сразу после изготовления образца к его верхней грани на 1 мин прилагают равномерно распределенную нагрузку величиной 0,002—0,005 МПа.

Б.3.10 Образцы хранят при температуре  $(20 \pm 2)$  °С и относительной влажности воздуха  $(60 \pm 10)$  %, накрыв пленкой для защиты от сквозняка. В течение времени хранения образцы не должны подвергаться воздействию каких-либо нагрузок и вибрации.

Б.3.11 За время выдержки образцов до проведения испытания принимают проектный возраст кладочной смеси согласно рекомендации производителя. В случае если он не указан, время выдержки принимают равным  $(28 \pm 1)$  сут.

#### Б.4 Проведение испытания

Б.4.1 Образец устанавливают в испытательное оборудование и прилагают к нему нагрузку согласно схемам нагружения, приведенным на рисунке Б.2.

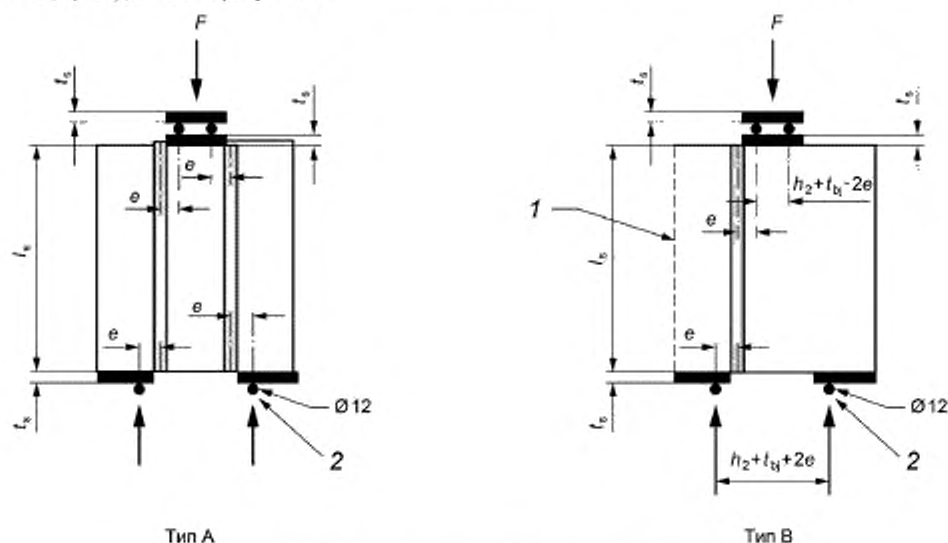


Рисунок Б.2 — Схемы нагружения образцов в зависимости от их типа

Б.4.2 Нагрузка на образец передается через стальные пластины толщиной  $t_{\text{ст}}$ , равной 12—20 мм. Диаметр цилиндрических опор должен составлять 12 мм, длина опор — не менее ширины кладочного элемента. На верхнюю стальную пластину нагрузку передают через сферические подшипники, размещенные по ее центру.

Б.4.3 Расположение сферических подшипников и нижних опор зависит от длины кладочного элемента и вычисляется по формуле

$$e = \frac{l_u}{15}, \quad (\text{Б.1})$$

где  $l_u$  — длина кладочного элемента, мм.

Б.4.4 Нагрузку к образцам прилагают со скоростью 0,1—0,4 МПа/мин.

Б.4.5 В журнале испытания должны быть указаны:

- тип кладочных элементов, их геометрические размеры, влажность и предел прочности на сжатие;
- класс и предел прочности при сжатии кладочной смеси, определенный по 7.7;
- тип образцов (А или В) и их геометрические размеры, включая толщину швов, заполненных кладочным раствором;

- возраст образцов в момент испытания;

- скорость нагружения образцов, МПа/мин;

- площадь поперечного сечения  $A_p$ , параллельного направлению приложения нагрузки, мм<sup>2</sup>;

- разрушающая нагрузка  $F_{\text{max}}$ , Н;

- вид разрушения образца.

Б.4.6 Различают следующие характерные виды разрушения образцов (рисунок Б.3):

- А — разрушение по границе кладочного раствора и кладочного элемента на одной или на двух сторонах шва;

- Б — разрушение в кладочном растворе;

- В, Г — разрушение в кладочном элементе.

При этом также могут встречаться совмещенные формы; в этом случае необходимо указать в журнале испытания приблизительную долю каждого вида разрушения в %.

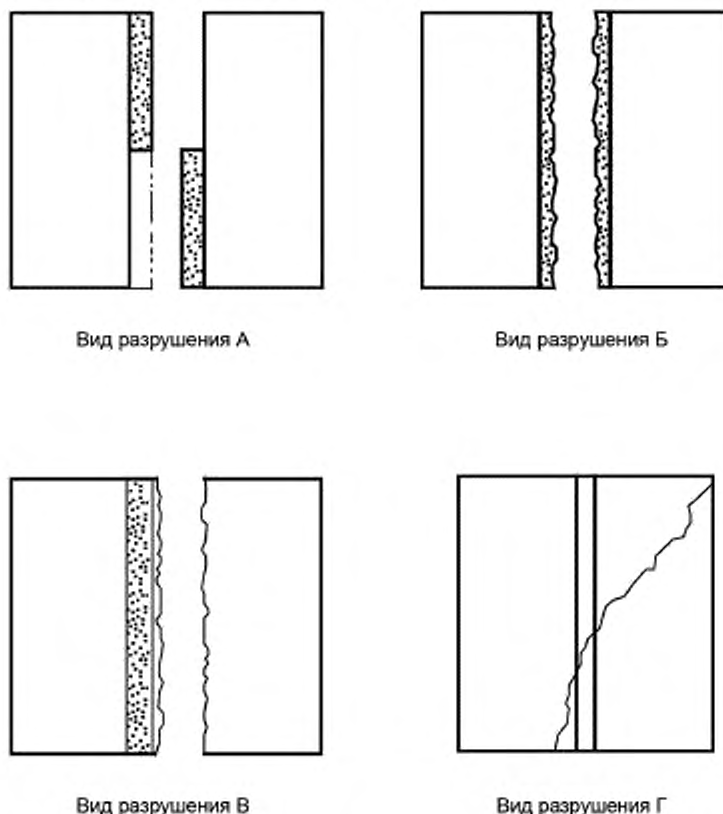


Рисунок Б.3 — Виды разрушения образцов при определении предела прочности на сдвиг

### Б.5 Обработка результатов испытания

Б.5.1 Предел прочности на сдвиг для каждого образца рассчитывают по формуле (Б.2) и выражают в МПа, округляя полученное значение до 0,01 МПа.

$$\sigma_c = F_{\text{imax}}/2A_s \quad (\text{Б.2})$$

Б.5.2 Предел прочности при сдвиге испытуемого материала определяют как среднее арифметическое значение всех отдельных результатов, пригодных для оценки. Результат испытания считается непригодным для оценки, если образец разрушился до или в процессе установки в испытательное оборудование. Полученное значение округляют до 0,01 МПа.

**Примечание** — При преобладании вида разрушения В или Г предел прочности кладочной смеси при сдвиге превышает полученные значения.



Приложение В  
(обязательное)

Второй метод определения предела прочности при сдвиге

В.1 Общие положения

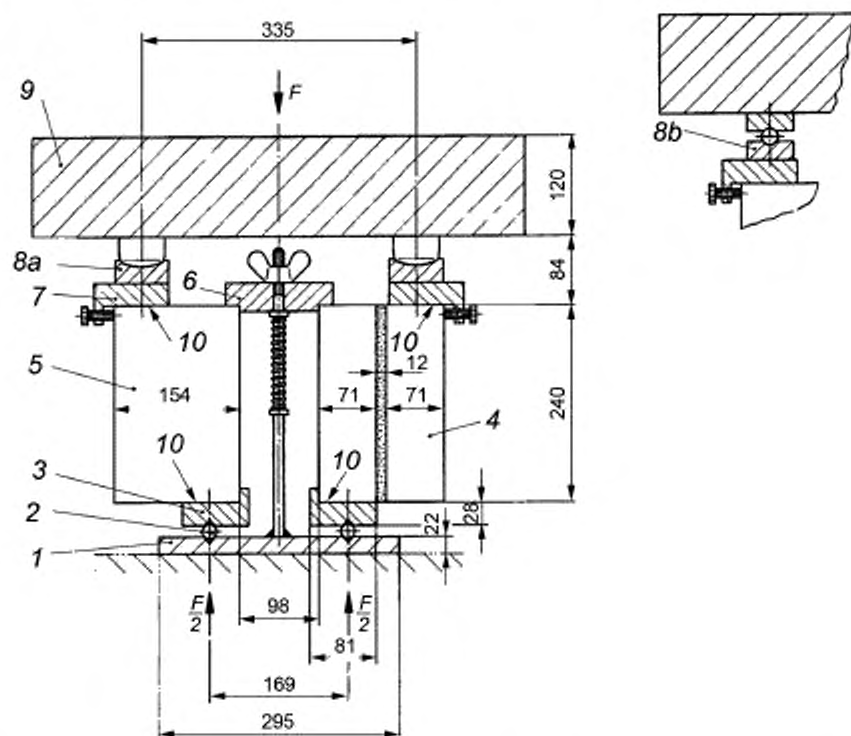
Сущность метода заключается в определении величины силы, необходимой для разрушения сцепления двух кладочных элементов, соединенных между собой кладочным раствором, при воздействии силы параллельно поверхности сцепления кладочных элементов и кладочного раствора.

В.2 Средства испытания и вспомогательные устройства

В.2.1 Пресс любой конструкции, способный обеспечить нагружение образца в пределах от 5 до 200 кН.

В.2.2 Вспомогательное устройство для пресса. В пресс для испытаний устанавливают вспомогательное устройство согласно рисунку В.1 или аналогичное, позволяющее обеспечить приложение силы параллельно поверхности сцепления для определения предела прочности сцепления при сдвиге.

Примечание — На рисунке В.1 показано вспомогательное устройство для кирпичей нормального формата  $240 \times 115 \times 71$  мм. Для других форматов кирпичей необходимо соответствующим образом изменить размеры и положение нажимных и опорных плит, а также сместить точки приложения усилия.



1 — плита основания  $295 \times 120 \times 22$  мм, расстояние между роликами 169 мм; 2 — ролик, диаметр 16 мм, длина 120 мм; 3 — опорная плита для испытываемого образца и сопряженного образца  $81 \times 120 \times 28$  мм; 4 — испытываемый образец; 5 — сопряженный образец ( $240 \times 154 \times 115$  мм), изготовленный из бетона класса В 25 или иного более прочного материала; 6 — зажимное приспособление; 7 — нажимная плита  $90 \times 120 \times 28$  мм с установочными винтами. Установочные винты на нажимных плитах служат для компенсации колебаний толщины растворных швов и кирпичей; 8a — полусфера с опорным подшипником, радиус полусферы  $R 58$  мм, монтажная высота 56 мм или 8b — альтернативно: сферический подшипник с диаметром шарика 20 мм, монтажная высота 56 мм; 9 — брус для распределения нагрузки, длина 600 мм, 10 — торцевая поверхность

Рисунок В.1 — Схема испытаний для определения предела прочности сцепления при сдвиге

**В.3 Подготовка к испытанию**

В.3.1 Растворную смесь готовят по ГОСТ 31356.

В.3.2 Для испытаний изготавливают образцы, состоящие из двух кирпичей, соединенных между собой раствором. Количество образцов должно быть не менее 10. Поверхности кирпичей должны быть плоскими и перпендикулярными опорной поверхности. При необходимости их шлифуют или выравнивают.

В.3.3 Поверхности кирпичей очищают от пыли. Нижний кирпич укладывают на горизонтальную поверхность. На центр кирпича наносится раствор и равномерно распределяется от центра к краям по всей поверхности таким образом, чтобы образовался слой толщиной  $(15 \pm 1)$  мм без пустот. Затем на слой раствора устанавливают верхний кирпич. Постукиванием по верхнему блоку кельмой добиваются толщины горизонтального шва в  $(12 \pm 1)$  мм. При этом выравнивают верхний камень при помощи угольника и уровня. Выступающий раствор сразу же удаляют кельмой.

В.3.4 Образцы выдерживают в течение 28 сут при температуре  $(20 \pm 3)$  °С и относительной влажности  $(60 \pm 10)$  %, накрыв полиэтиленовой пленкой для защиты от сквозняка. Встряхивания образцов, особенно в первые трое суток после изготовления, необходимо избегать.

**В.4 Проведение испытания**

Испытываемый образец устанавливают в испытательное оборудование, как показано на рисунке 4, или согласно инструкции на вспомогательное приспособление, таким образом, чтобы действие усилия было направлено перпендикулярно к торцевой поверхности кирпича и параллельно поверхности раствора. При этом образцы временно зажимают с помощью плиты и шпинделя на плите основания (рисунок В.1, позиция б). Затем по обеим сторонам подкручивают установочные винты до упора в поверхность кирпича. Непосредственно перед началом испытания вспомогательное крепление отпускают. При этом необходимо следить за тем, чтобы испытываемый и сопряженный образцы удерживались в требуемом положении посредством небольшой нагрузки (примерно 500 Н). Разрушающая нагрузка должна быть достигнута с увеличением скорости изменения нагрузки в течение 30—90 с.

**В.5 Обработка результатов испытания**

В.5.1 Предел прочности сцепления при сдвиге  $\beta_{НС}$ , МПа, вычисляют по формуле

$$\beta_{НС} = 1,2F_u/2A, \quad (Б.1)$$

где  $F_u$  — разрушающая нагрузка, Н;  
 $A$  — поверхность кирпича, мм<sup>2</sup>.

Предел прочности сцепления при сдвиге указывают как среднее арифметическое всех отдельных результатов, пригодных для оценки. Результат испытания считается непригодным для оценки, если образец разрушился до или в процессе установки в испытательное оборудование, или если предел прочности сцепления при сдвиге составил  $\leq 0,03$  МПа. Отдельные значения и среднее арифметическое указывают с округлением до двух знаков после запятой. Кроме того, определяют коэффициент вариации в % и указывают с округлением до одного знака после запятой.

Если результаты более чем трех отдельных испытаний являются непригодными для оценки, испытание повторяют. В этом случае учитывают все пригодные для оценки результаты первичных и повторных испытаний.

В.5.2 Вид разрушения определяют по приложению Б.

**Приложение Г  
(обязательное)****Метод определения сульфатостойкости тонкослойного кладочного раствора****Г.1 Общие положения**

Сущность метода заключается в сравнении значений предела прочности на растяжение при изгибе образцов, помещенных в агрессивную среду (раствор сульфата натрия с концентрацией сульфат-ионов  $[SO_4^{2-}]$ , равной 10 г/л), и образцов, помещенных в неагрессивную среду (питьевую воду).

**Примечание** — Концентрация сульфат-ионов 10 г/л достигается при растворении в 1 л дистиллированной воды 15 г сульфата натрия.

**Г.2 Подготовка к испытанию**

Для испытаний изготавливают образцы-призмы размером 40 × 40 × 160 мм по ГОСТ 31356 в количестве не менее 6 шт. Образцы выдерживают в течение 7 сут при температуре  $(20 \pm 2) ^\circ\text{C}$  и относительной влажности воздуха  $(95 \pm 5) \%$ , а затем в течение 21 сут — при температуре  $(20 \pm 2) ^\circ\text{C}$  и относительной влажности воздуха  $(60 \pm 10) \%$ . Общее время твердения образцов должно составлять 28 сут.

**Г.3 Проведение испытания**

Г.3.1 По истечении времени твердения три образца помещают в ванну с агрессивной средой (раствор сульфата натрия по Г.1), три образца — в ванну с неагрессивной средой (питьевую воду). Образцы располагают в ваннах таким образом, чтобы был обеспечен равномерный доступ раствора/воды ко всем граням.

Г.3.2 При проведении испытаний принимают следующие постоянные условия воздействия агрессивной среды:

- отклонение температуры раствора сульфата натрия не должно превышать  $\pm 3 ^\circ\text{C}$ ;
- соотношение объема раствора сульфата натрия в кубических сантиметрах к  $1 \text{ см}^2$  поверхности образца должно быть не менее 5:1.

Г.3.3 Продолжительность выдержки образцов в агрессивной и неагрессивной средах составляет 3 мес.

Г.3.4 Каждые две недели в процессе испытания раствор сульфата натрия в ванне меняют на свежий и одновременно проводят промежуточный визуальный осмотр образцов, помещенных в агрессивную среду. При увеличении образцов в размерах, изменении их формы и/или появлении трещин на их поверхности, следует прекратить испытания, сделав запись о характере изменения образцов в лабораторном журнале.

Г.3.5 По окончании времени выдержки определяют предел прочности образцов на растяжение при изгибе по ГОСТ 31356.

**Г.4 Обработка результатов испытаний**

Г.4.1 Кладочный раствор считают сульфатостойким, если:

- среднее значение предела прочности на растяжение при изгибе образцов, выдержанных в агрессивной среде, не более чем на 15 % ниже предела прочности образцов, выдержанных в неагрессивной среде;
- образцы, хранившиеся в агрессивной среде, не изменились в форме и геометрических размерах, и на их поверхности не обнаружено трещин.

Ключевые слова: смеси сухие, смеси строительные, смеси кладочные

---

БЗ 7—2018/76

Редактор *Л.В. Коретникова*  
Технический редактор *В.Н. Прусакова*  
Корректор *С.И. Фирсова*  
Компьютерная верстка *Л.А. Круговой*

Сдано в набор 08.11.2018 Подписано в печать 07.12.2018. Формат 60×84<sup>1</sup>/<sub>8</sub>. Гарнитура Ариал.  
Усл. печ. л. 2,32. Уч.-изд. л. 2,10.  
Подготовлено на основе электронной версии, предоставленной разработчиком стандарта