
МЕЖГОСУДАРСТВЕННЫЙ СОВЕТ ПО СТАНДАРТИЗАЦИИ, МЕТРОЛОГИИ И СЕРТИФИКАЦИИ
(МГС)

INTERSTATE COUNCIL FOR STANDARDIZATION, METROLOGY AND CERTIFICATION
(ISC)

МЕЖГОСУДАРСТВЕННЫЙ
СТАНДАРТ

ГОСТ
IEC 61995-1—
2017

**УСТРОЙСТВА ДЛЯ ПОДСОЕДИНЕНИЯ
СВЕТИЛЬНИКОВ БЫТОВОГО
И АНАЛОГИЧНОГО НАЗНАЧЕНИЯ**

Часть 1

Общие требования

(IEC 61995-1:2016, IDT)

Издание официальное



Месяца
Стандартформы
2018

Предисловие

Цели, основные принципы и основной порядок проведения работ по межгосударственной стандартизации установлены в ГОСТ 1.0—2015 «Межгосударственная система стандартизации. Основные положения» и ГОСТ 1.2—2015 «Межгосударственная система стандартизации. Стандарты межгосударственные, правила и рекомендации по межгосударственной стандартизации. Правила разработки, принятия, обновления и отмены»

Сведения о стандарте

1 ПОДГОТОВЛЕН Автономной некоммерческой организацией «Научно-технический центр «Энергия» (АНО «НТЦ «Энергия») на основе собственного перевода на русский язык англоязычной версии стандарта, указанного в пункте 5

2 ВНЕСЕН Федеральным агентством по техническому регулированию и метрологии

3 ПРИНЯТ Межгосударственным советом по стандартизации, метрологии и сертификации (протокол от 30 ноября 2017 г. № 52)

За принятие проголосовали:

Краткое наименование страны по МК (ИСО 3166) 004—97	Код страны по МК (ИСО 3166) 004—97	Сокращенное наименование национального органа по стандартизации
Беларусь	BY	Госстандарт Республики Беларусь
Россия	RU	Росстандарт
Таджикистан	TJ	Таджикстандарт
Узбекистан	UZ	Узстандарт

4 Приказом Федерального агентства по техническому регулированию и метрологии от 16 ноября 2018 г. №1021-ст межгосударственный стандарт ГОСТ IEC 61995-1—2017 введен в действие в качестве национального стандарта с 1 июня 2019 г.

5 Настоящий стандарт идентичен международному стандарту IEC 61995-1:2016 «Устройства для подсоединения светильников бытового и аналогичного назначения. Часть 1. Общие требования» («Devices for the connection of luminaries for household and similar purposes — Part 1: General requirements», IDT).

Международный стандарт IEC 61995-1:2016 подготовлен подкомитетом 23 В «Вилки, штепсельные розетки и выключатели» Технического комитета ТС 23 «Электроустановочная аппаратура» Международной электротехнической комиссии (IEC).

При применении настоящего стандарта рекомендуется использовать вместо ссылочных международных стандартов соответствующие им межгосударственные стандарты, сведения о которых приведены в дополнительном приложении ДА.

6 Настоящий межгосударственный стандарт взаимосвязан с техническим регламентом Таможенного союза «О безопасности низковольтного оборудования», принятым Комиссией Таможенного союза 16 августа 2011 г. № ТР ТС 004/2011, и реализует его существенные требования безопасности.

Соответствие взаимосвязанному межгосударственному стандарту обеспечивает выполнение существенных требований безопасности технического регламента

7 ВЗАМЕН ГОСТ IEC 61995-1—2013

Информация об изменениях к настоящему стандарту публикуется в ежегодном информационном указателе «Национальные стандарты», а текст изменений и поправок — в ежемесячном информационном указателе «Национальные стандарты». В случае пересмотра (замены) или отмены настоящего стандарта соответствующее уведомление будет опубликовано в ежемесячном информационном указателе «Национальные стандарты». Соответствующая информация, уведомление и тексты размещаются также в информационной системе общего пользования — на официальном сайте Федерального агентства по техническому регулированию и метрологии в сети Интернет (www.gost.ru)

© Стандартиформ, оформление, 2018



В Российской Федерации настоящий стандарт не может быть полностью или частично воспроизведен, тиражирован и распространен в качестве официального издания без разрешения Федерального агентства по техническому регулированию и метрологии

Содержание

1 Область применения	1
2 Нормативные ссылки	2
3 Термины и определения	2
4 Общие требования	3
5 Общие требования к испытаниям	4
6 Номинальные параметры	4
7 Классификация	4
8 Маркировка	5
9 Проверка размеров	7
10 Защита от поражения электрическим током	7
11 Заземление	8
12 Контактные зажимы и электрические соединения	9
13 Конструкция гнездовых контактов УПС	17
14 Конструкция вилок УПС	20
15 Износостойкость и влагостойкость	21
16 Сопротивление изоляции и электрическая прочность изоляции	22
17 Действие заземляющих контактов	23
18 Включающая и отключающая способность	23
19 Превышение температуры	24
20 Усилие, необходимое для введения и извлечения вилки	26
21 Гибкие кабели и их подсоединение	26
22 Механическая прочность	27
23 Нагревостойкость	36
24 Винты, токопроводящие части и соединения	37
25 Расстояния утечки, воздушные зазоры и расстояния через заливочную массу	38
26 Устойчивость изоляционного материала к аномальному нагреву, огню и трекинговость	40
27 Коррозионестойкость	41
28 Требования к ЭМС	41
Приложение ДА (справочное) Сведения о соответствии ссылочных международных стандартов межгосударственным стандартам	42
Библиография	43

Введение

Настоящий стандарт представляет собой идентичный текст международного стандарта IEC 61995-1:2016.

Серия стандартов IEC 61995 состоит из следующих частей под общим названием «Устройства для подсоединения светильников бытового и аналогичного назначения»:

- IEC 61995-1 «Устройства для подсоединения светильников бытового и аналогичного назначения» — Часть 1: Общие требования»;

- IEC 61995-2 «Устройства для подсоединения светильников бытового и аналогичного назначения» — Часть 2: Стандартные листы».

Текст настоящего стандарта набран шрифтом следующего начертания:

- пункты технических требований — прямым;
- пункты методов и условий испытаний — курсивом.

Поправка к ГОСТ IEC 61995-1—2017 Устройства для подключения светильников бытового и аналогичного назначения. Часть 1. Общие требования

В каком месте	Напечатано	Должно быть
Титульный лист Предисловие. Пункт 5. Первый абзац	(IEC 61995-1:2016, IDT) идентичен международному стандарту IEC 61995-1:2016	(IEC 61995-1:2016+IEC 61995-1:2005+AMD1:2016, IDT) идентичен консолидированной версии международного стандарта IEC 61995-1:2016+IEC 61995-1:2005+AMD1:2016

(ИУС № 4 2019 г.)

Поправка к ГОСТ IEC 61995-1—2017 Устройства для подключения светильников бытового и аналогичного назначения. Часть 1. Общие требования

В каком месте	Напечатано	Должно быть
Титульный лист Предисловие. Пункт 5. Первый абзац	(IEC 61995-1:2016+IEC 61995-1:2005+AMD1:2016, IDT) идентичен консолидированной версии международного стандарта IEC 61995-1:2016+IEC 61995-1:2005+AMD1:2016	(IEC 61995-1:2005+AMD1:2016, IDT) идентичен консолидированной версии международного стандарта IEC 61995-1:2005+AMD1:2016

(ИУС № 8 2019 г.)

Поправка к ГОСТ IEC 61995-1—2017 Устройства для подключения светильников бытового и аналогичного назначения. Часть 1. Общие требования

В каком месте	Напечатано	Должно быть		
Предисловие. Таблица согласования	—	Казахстан	KZ	Госстандарт Республики Казахстан

(ИУС № 4 2020 г.)

Поправка к ГОСТ IEC 61995-1—2017 Устройства для подключения светильников бытового и аналогичного назначения. Часть 1. Общие требования

В каком месте	Напечатано	Должно быть		
Предисловие. Таблица согласования	—	Армения	AM	ЗАО «Национальный орган по стандартизации и метрологии» Республики Армения

(ИУС № 2 2021 г.)

**УСТРОЙСТВА ДЛЯ ПОДСОЕДИНЕНИЯ СВЕТИЛЬНИКОВ
БЫТОВОГО И АНАЛОГИЧНОГО НАЗНАЧЕНИЯ****Часть 1****Общие требования**

Devices for the connection of luminaries for household and similar purposes. Part 1. General requirements

Дата введения — 2019—06—01

1 Область применения

Настоящий стандарт устанавливает общие требования к устройствам для подсоединения светильников (далее — УПС) бытового и аналогичного назначения, для электрического соединения стационарных светильников класса I или класса II в конечные цепи, нормированные на ток не выше 16 А, без механического крепления светильников. В соответствии с IEC 60529 УПС предназначены для применения согласно их коду IP.

Контактные гнезда имеют заземляющий контакт и рассчитаны на номинальный ток 6 А, вилки тоже рассчитаны на номинальный ток 6 А.

Номинальное напряжение 125 или 250 В при частоте тока 50/60 Гц.

Примечание 1 — Настоящий стандарт не распространяется на УПС, выполненные за одно целое с вилками.

Настоящий стандарт может быть применим к другим типам, кроме типов со стандартизованным интерфейсом.

Примечание 2 — В Италии разрешены к применению только типы со стандартизованным интерфейсом согласно IEC 61995-2.

Вилки и розетки УПС, соответствующие настоящему стандарту, пригодны для применения в следующих условиях:

- при температуре окружающей среды, в норме не превышающей 25 °С, но периодически достигающей 35 °С;

Примечание 3 — Тепло, выделяемое светильником, может влиять на локальную по отношению к УПС температуру окружающей среды.

- при температуре на выводах розетки УПС не св. 70 °С, включая тепло, выделяемое светильником и от прохождения тока.

Примечание 4 — Требования и испытания, устанавливаемые настоящим стандартом, могут быть использованы в качестве руководства при испытании УПС с интерфейсом других конфигураций или другими параметрами.

2 Нормативные ссылки

В настоящем стандарте использованы ссылки на следующие стандарты. Для датированных ссылок применяют только указанное издание ссылочного документа, для недатированных ссылок применяют последнее издание ссылочного документа (включая все его изменения).

IEC 60068-2-32:1975, Environmental testing — Part 2: Tests — Test Ed: Free fall (Воздействующие факторы окружающей среды. Часть 2. Испытания. Испытание Ed: Свободное падение)

IEC 60068-2-75:1997¹⁾, Environmental testing — Part 2: Tests — Test Eh: Hammer test (Воздействующие факторы окружающей среды. Часть 2. Испытания. Испытание Eh: Испытание на удар)

IEC 60112, Method for the determination of the proof and the comparative tracking indices of solid insulating materials (Метод определения контрольного и сравнительного индекса трекинговости твердых изоляционных материалов)

IEC 60227-5, Polyvinyl chloride insulated cables of rated voltages up to and including 450/750V — Part 5: Flexible cables (cords) (Кабели с ПВХ изоляцией на номинальные напряжения до 450/750 В включительно. Часть 5. Гибкие кабели (шнуры))

IEC 60417-DB²⁾, Graphical symbols for use on equipment (Графические символы, применяемые на оборудовании)

IEC 60529, Degrees of protection provided by enclosures (Степени защиты, обеспечиваемой оболочками)

IEC 60695-2-11, Fire hazard testing — Part 2-11: Glowing/hot-wire based test methods — Glow-wire flammability test method for end-products (Испытание на пожаробезопасность. Часть 2-11. Методы испытания раскаленной проволокой. Испытание методом раскаленной проволоки конечного продукта)

IEC 61032:1997 Protection of persons and equipment by enclosures — Probes for verification (Защита людей и оборудования с помощью оболочек. Способы проверки)

3 Термины и определения

В настоящем стандарте применяют следующие термины и соответствующие им определения.

Если не указано иное, то под понятиями «напряжение» и «ток» понимают их действующие значения.

В настоящем стандарте термин «заземление» обозначает «защитное заземление».

3.1 устройство для подсоединения светильника УПС (device for connecting a luminaire DCL): Система, состоящая из штепсельной розетки и вилки УПС, обеспечивающая электрическое подсоединение и отсоединение стационарного светильника от стационарной установки

Примечание — Обозначения УПС, розетка УПС и вилка УПС применяют, когда необходимо указать конкретные требования и технические условия испытаний.

3.2 штепсельная розетка УПС (DCL outlet): Устройство для подсоединения светильника, снабженное гнездовыми контактами для зацепления со штырями вилки УПС и выводами для подсоединения кабеля.

3.3 вилка УПС (DCL plug): Устройство для подсоединения светильника, снабженное штырями для зацепления с гнездовыми контактами и устройством для электрического соединения и механического крепления гибкого кабеля.

3.4 разборная вилка УПС (rewirable DCL plug): Вилка УПС, конструкция которой позволяет произвести замену гибкого кабеля.

3.5 неразборная вилка УПС (non-rewirable DCL plug): Вилка УПС, конструкция которой образует единый узел с гибким кабелем после подсоединения и сборки, выполненных изготовителем вилки (см. также 14.1).

3.6 опрессованная вилка УПС (moulded-on DCL plug): Неразборная вилка УПС, которая выполнена из изоляционного материала, опрессованного вокруг предварительно смонтированных комплектующих деталей и концов гибкого кабеля.

¹⁾ Действует IEC 60068-2-75:1997 «Воздействующие факторы окружающей среды. Часть 2. Испытания. Испытание Eh: Испытание на удар». Однако для однозначного соблюдения требования настоящего стандарта, выраженного в датированной ссылке, рекомендуется использовать только указанное в этой ссылке издание.

²⁾ «DB» обозначает, что стандарт доступен в электронном виде на сайте ИЕС.

3.7 номинальное напряжение (rated voltage): Напряжение, установленное для вилки или розетки УПС изготовителем.

3.8 номинальный ток (rated current): Ток, установленный для вилки или розетки УПС изготовителем.

3.9 монтажная коробка (mounting box): Коробка в стене, на стене или потолке для утопленного или наружного монтажа, предназначенная для размещения штепсельной розетки УПС.

3.10 зажим (terminal): Изолированное или неизолированное соединительное устройство, предназначенное для многократного электрического присоединения внешних проводников.

3.11 оконцеватель (termination): Изолированное или неизолированное соединительное устройство, предназначенное для однократного электрического присоединения внешних проводников.

3.12 зажимный узел (clamping unit): Деталь или детали вывода, необходимые для механического зажима и электрического присоединения проводников.

3.13 резьбовой зажим (screw-type terminal): Зажим для присоединения и последующего отсоединения проводника или разъёмного взаимного соединения двух или нескольких проводников, осуществляемого прямо или косвенно винтами или гайками любого типа.

3.14 столбчатый зажим (pillar terminal): Резьбовой зажим, в отверстие или полость которого вводится проводник и зажимается винтом или винтами. Давление зажима может передаваться непосредственно винтом или через промежуточный зажимный элемент, прижимаемый винтом.

Примечание — Примеры столбчатых зажимов представлены в IEC 60999-1.

3.15 винтовой зажим (screw terminal): Резьбовой зажим, в котором проводник зажимается под головкой винта. Давление зажима передается непосредственно головкой винта или через промежуточный элемент типа шайбы, зажимной пластины или устройства, препятствующего выскальзыванию проводника.

Примечание — Примеры винтовых зажимов представлены в IEC 60999-1.

3.16 болтовой зажим (stud terminal): Резьбовой зажим, в котором проводник зажимается под гайкой. Давление зажима передается непосредственно от гайки соответствующей конфигурации или через промежуточный элемент типа шайбы, зажимной пластины или устройства, препятствующего выскальзыванию проводника.

Примечание — Примеры болтовых зажимов представлены в IEC 60999-1.

3.17 колпачковый зажим (mantle terminal): Зажим, в котором проводник прижимается к вырезу в резьбовом болте с помощью гайки или шайбой особой формы при помощи гайки с центральным штифтом, если гайка колпачковая, или другим одинаково эффективным средством для передачи давления от гайки к проводнику в пределах паза.

Примечание — Примеры колпачковых зажимов представлены в IEC 60999-1.

3.18 безвинтовой зажим (screwless-type terminal): Соединительное устройство для присоединения и последующего отсоединения жесткого (одножильного или скрученного) или гибкого проводника или разъёмного взаимного соединения двух или нескольких проводников, осуществляемого прямо или косвенно пружинами, клиньями, эксцентриками, конусами и т.п. без специальной подготовки проводника, не считая снятия изоляции.

3.19 прокалывающий изоляцию зажим/зажим ответвления (bome de repiquage/loop terminal): Зажим питания, предназначенный для соединения проводников, находящихся под напряжением.

3.20 временный патрон УПС (DCL temporary lampholder): Независимый патрон, предназначенный для временного соединения со штепсельной розеткой УПС, соответствующий конкретным стандартам, снабженный разборной вилкой УПС (2P+E) для последующего подсоединения светильника.

4 Общие требования

Системы УПС должны быть так рассчитаны и сконструированы, чтобы при нормальной эксплуатации они были надежны и не представляли опасности для потребителя и окружающей среды.

Соответствие проверяют проведением всех указанных испытаний.

5 Общие требования к испытаниям

5.1 Все испытания данного стандарта являются типовыми испытаниями.

5.2 Если не установлено иное, образцы испытывают в состоянии поставки в нормальных условиях эксплуатации.

Неразборные вилки УПС испытывают с гибкими кабелями типа и сечения в состоянии поставки.

5.3 Если не установлено иное, испытания проводят в порядке нумерации разделов при температуре окружающей среды от 15 °С до 35 °С. В случае сомнения испытания проводят еще и при температуре (20 ± 5) °С.

Вилки и штепсельные розетки испытывают отдельно, если не установлено иное.

Нейтраль считают полюсом.

5.4 Если не установлено иное, всем соответствующим испытаниям подвергают по три образца.

Для испытания по 12.3.11 потребуется три новых образца.

Для испытания по разделу 20 потребуется один дополнительный образец.

5.5 Образцы подвергают всем необходимым испытаниям, требования считают выполненными, если образцы выдержали испытания.

Если один образец не выдержал испытание вследствие неправильного монтажа или дефекта изготовления, то это испытание и одно предшествующее ему, результат которого мог повлиять на результат последнего испытания, следует повторить, и последующие испытания проводят в требуемой последовательности на другом полном комплекте образцов, все из которых должны успешно выдержать испытания.

Примечание — Заявитель может дополнительно к числу образцов, требуемых 5.4, представить комплект на тот случай, если один образец будет отбракован. Тогда испытательная станция без дополнительного запроса испытает этот комплект. Отбраковка одного образца повлечет отрицательный результат испытаний в том случае, если дополнительный комплект не поставлен одновременно с основным.

6 Номинальные параметры

Вилки и розетки УПС должны быть рассчитаны на номинальное напряжение 125 В или 250 В переменного тока и номинальный ток 6 А.

Соответствие проверяют осмотром маркировки и испытаниями, описанными в настоящем стандарте.

7 Классификация

7.1 УПС классифицируют по дизайну их интерфейса на:

- соответствующие требованиям конкретной части 2 настоящего стандарта;
- УПС других типов, не соответствующих конкретной части 2 настоящего стандарта.

7.2 Штепсельные розетки с заземляющим контактом классифицируют:

7.2.1 по способу применения на:

- стационарные;
- подвижные;

7.2.2 по типу зажимов на:

- штепсельные розетки УПС с резьбовыми зажимами;
- штепсельные розетки УПС с безвинтовыми зажимами только для жестких проводников;
- штепсельные розетки УПС с безвинтовыми зажимами для жестких проводников и гибких проводников;

7.2.3 по оснащенности прокалывающим изоляцию зажимом на:

- штепсельные розетки УПС с прокалывающим изоляцию зажимом;
- штепсельные розетки УПС без прокалывающего изоляцию зажима;

Примечание — Прокалывающий изоляцию зажим может потребоваться для соблюдения непрерывности цепи проводника, находящегося под напряжением.

7.2.4 по способу установки согласно конструкции:

- конструкции А — штепсельные розетки УПС, крышки которых или их части могут быть сняты без отсоединения проводников;
- конструкции В — штепсельные розетки УПС, крышки которых или их части не могут быть сняты без отсоединения проводников.

Примечание — Если штепсельная розетка УПС имеет основание (основную часть), неотделимое от крышки, и требуется дополнительная пластина, снимаемая для доступа к стене или потолку без отсоединения проводников, то розетка должна быть конструкции А при условии, что дополнительная пластина отвечает требованиям, установленным для крышки или пластины.

7.3 Вилки УПС классифицируют:

7.3.1 по способу присоединения кабеля на:

- разборные вилки УПС;
- неразборные вилки УПС;

7.3.1.1 разборные вилки УПС классифицируют по типу зажима на:

- вилки УПС с резьбовыми зажимами;
- вилки УПС с безвинтовыми зажимами для жестких и гибких проводников;

Примечание — В Дании разрешены к применению только вилки УПС для подсоединения гибких кабелей.

7.3.2 по классу светильника, к которому их подсоединяют, на:

- вилки УПС для стационарных светильников класса I;
- вилки УПС для стационарных светильников класса II.

Примечание — Описание классов оборудования — см. IEC 61140.

7.4 по степени защиты согласно IEC 60529;

7.5 по оснащению контактами сигнализации:

- 7.5.1 с контактами;
- 7.5.2 без контактов.

8 Маркировка

8.1 Штепсельные розетки УПС имеют следующую маркировку:

- номинальный ток;
- номинальное напряжение;
- символ переменного тока;
- наименование или торговая марка производителя или продавца;
- идентификация зажимов (см. 8.5);
- символ, указывающий на использование только со светильниками.

Кроме того, штепсельные розетки УПС с безвинтовыми зажимами должны иметь маркировку:

- длины снимаемой изоляции до введения проводника в зажим;
- «г» — указание о пригодности для подключения только жестких проводников для розеток УПС,

имеющих такое ограничение (см. также 12.3.1).

Дополнительная маркировка должна быть нанесена на штепсельную розетку УПС. Кроме того, она может быть нанесена на упаковочную единицу и/или приведена в сопроводительной инструкции к розетке УПС.

Примечание — Изготовитель в своей инструкции должен привести пояснение к маркировке «г» (г — только для жестких проводников).

8.2 Вилки УПС имеют следующую маркировку:

- номинальный ток;
- номинальное напряжение;
- символ переменного тока;
- наименование или торговая марка производителя или продавца;
- идентификация зажимов (см. 8.5);
- символ, указывающий на использование только со светильниками.

Символ «только для светильников» должен быть виден после оснащения гибким кабелем, но не обязательно после введения в штепсельную розетку УПС.

Кроме того, вилки УПС с безвинтовыми зажимами должны иметь маркировку длины снимаемой изоляции до введения проводника в зажим.

Дополнительная маркировка должна быть нанесена на вилку УПС. Кроме того, она может быть нанесена на упаковочную единицу и/или приведена в сопроводительной инструкции к вилке УПС.

8.3 Штепсельные розетки и вилки УПС должны быть снабжены предупредительной информацией для потребителя о том, что данные изделия предназначены для подсоединения исключительно к стационарным светильникам.

В целях безопасности при необходимости потребитель должен быть предупрежден об отдельных характеристиках вилок и розеток УПС.

Инструкции и информация, содержащаяся в настоящем пункте, должны быть маркированы на самой вилке или розетке УПС; если это сделать невозможно, они должны содержаться в сопроводительной инструкции к изделию.

8.4 Для маркировки используют следующие символы:

- ток A;
- напряжение V;
- род тока (символ 5032 IEC 60417) ~;
- фаза L;
- нейтраль N;
- защитное заземление (символ 5019 IEC 60417) 
- символ, указывающий о применении исключительно 
- со светильниками (символ 5974 IEC 60417)

Для маркировки номинального тока и номинального напряжения можно использовать только цифры. Эти цифры должны быть размещены в один ряд и разделены косой чертой. Возможно и другое размещение: цифру номинального тока размещают над горизонтальной чертой, а цифру номинального напряжения — под чертой. Маркировку рода тока наносят после маркировки напряжения и тока.

Примечание 1 — Линии, оставленные инструментом, не считают частью маркировки.

Примечание 2 — Построение символов маркировки приведено в IEC 60470.

Примечание 3 — Примеры маркировки тока, напряжения и рода тока:

$$6 \text{ A } 250 \text{ V} \sim \text{ или } 6/250 \sim \text{ или } \frac{6}{250} \sim$$

8.5 Зажимы, предназначенные исключительно для нулевого рабочего проводника, должны быть помечены буквой N.

Зажимы заземления обозначают символом защитного заземления.

Эту маркировку не размещают на винтах или других легко снимаемых деталях.

Примечание — «Легко снимаемые детали» — это те детали, которые снимают при нормальной установке штепсельной розетки УПС или монтаже вилки УПС.

Оконцеватели неразборных вилок не маркируют.

8.6 Маркировка должна быть прочной и разборчивой.

Соответствие проверяют осмотром и следующим испытанием:

Маркировку натирают в течение 15 с куском ткани, смоченным водой, и еще в течение 15 с куском ткани, смоченным уайт-спиритом.

Маркировку, выполненную способом выдавливания, штампования или гравирования, этому испытанию не подвергают.

Примечание — Рекомендован к применению уайт-спирит, содержащий гексановый растворитель с ароматическими добавками не более 0,1 % от объема, с каурибутаноловым числом 29, начальной точкой кипения 65 °С, точкой высыхания 69 °С и удельной плотностью приблизительно 0,68 г/см³.

9 Проверка размеров

9.1 Типы УПС, классифицируемые по 7.1 а), должны соответствовать стандартным листам соответствующей части 2.

Соответствие проверяют измерением и/или с помощью калибров.

9.2 Типы УПС, классифицируемые по 7.1 б), как и другие типы, должны соответствовать техническим условиям, не должны быть взаимозаменяемы с типами УПС, соответствующими стандартным листам, или создавать с ними опасную ситуацию.

Соответствие проверяют измерением и/или с помощью калибров.

10 Защита от поражения электрическим током

10.1 Штепсельные розетки УПС должны иметь такую конструкцию, чтобы подсоединяться и устанавливаться как для нормальной эксплуатации, т. е. чтобы токоведущие части не были доступны даже после снятия частей без помощи инструмента.

Токоведущие части вилок УПС не должны быть доступны, когда вилка находится в состоянии частичного или полного зацепления с розеткой УПС.

Соответствие проверяют осмотром и при необходимости следующим испытанием.

Образец устанавливают как для нормальной эксплуатации и испытывают с проводниками наименьшего сечения, а затем с проводниками наибольшего сечения из указанных в таблице 1.

Для штепсельных розеток УПС испытательный палец по IEC 61032 (испытательный образец В) прикладывают в любом возможном положении.

Для вилок УПС испытательный палец прикладывают в любом возможном положении, когда вилка находится в состоянии частичного или полного зацепления с розеткой УПС.

Для проверки наличия контакта с соответствующей частью применяют электрический индикатор на напряжение (45 ± 5) В.

Для систем УПС, в которых применение эластомерных или термопластичных материалов, безусловно, окажет влияние на соответствие требованию, испытание проводят повторно при температуре окружающей среды и УПС (35 ± 2) °С.

В ходе дополнительного испытания УПС в течение 1 мин подвергают усилию 75 Н концом несочлененного испытательного пальца в тех же направлениях, что и стандартным испытательным пальцем. Этот палец с вышеуказанным индикатором прикладывают во всех местах, где текучесть изоляционного материала может снизить безопасность устройства, а также к тонкостенным мембранам, но с усилием 10 Н.

Во время этого испытания УПС со средствами монтажа не должно деформироваться настолько, чтобы изменились размеры, указанные в соответствующих стандартных листах, так как это приведет к снижению безопасности, а токоведущие части не должны стать доступными.

10.2 Части УПС, доступные, когда оно подсоединено и смонтировано, как для нормальной эксплуатации, за исключением мелких винтов и т. п., изолированных от токоведущих частей, для крепления оснований и крышек штепсельных розеток УПС, должны быть выполнены из изоляционного материала, однако крышки или пластины стационарных штепсельных розеток УПС могут быть металлическими при условии соблюдения требований 10.2.1 или 10.2.2.

10.2.1 Металлические крышки или пластины должны быть защищены дополнительной изоляцией в виде изоляционных прокладок или ограждений, прикрепленных к крышкам или закрывающим пластинам или к корпусу УПС так, чтобы изоляционные прокладки или изоляционные ограждения либо не могли быть сняты, не повредив их, либо должны иметь такую конструкцию, чтобы:

- их нельзя было установить в неправильное положение;
- если они отсутствуют, то УПС приведено в нерабочее или явно неукомплектованное состояние;
- отсутствовала опасность случайного контакта между токоведущими частями и крышками или закрывающими пластинами, например, через винты крепления, даже в случае выхода проводника из зажима;
- были приняты меры по предотвращению снижения значений утечки и воздушных зазоров против значений, указанных в разделе 25.

Соответствие проверяют осмотром.

Вышеуказанные прокладки или ограждения должны выдержать испытания по разделам 16 и 25.

Примечание — Изоляционное покрытие, напыляемое на внутреннюю или внешнюю поверхность крышки, не считают выполняющим роль прокладки или ограждения с точки зрения данного требования.

10.2.2 При креплении металлических крышек или пластин они должны быть надежно заземлены соединением с низким сопротивлением.

Примечание 1 — Разрешены к применению винты или другие средства для крепления металлических крышек или закрывающих пластин.

Расстояния утечки и воздушные зазоры между штырями вилки УПС, находящимися под напряжением, введенными полностью и заземленными металлической крышкой розетки УПС, должны соответствовать пунктам 2 и 7 таблицы 14 соответственно.

Соответствие требованию проверяют осмотром и испытанием по 11.4.

Примечание 2 — Ввиду отсутствия заземляющей проводки в большинстве старых зданий в Дании, устройства, требующие заземлений, не применяют.

10.3 Не должно быть возможности выполнить сочленение между одним штырем вилки УПС и гнездовым контактом розетки УПС, находящимся под напряжением, пока другой штырь доступен.

Соответствие проверяют испытанием вручную, используя штепсельную розетку с соответствующей вилкой УПС и испытательный палец по IEC 61032 (вариант В), таким образом, чтобы наиболее вероятно коснуться токоведущих частей.

При проведении этого испытания между испытательным пальцем и соответствующими токопроводящими частями вилки и/или розетки УПС должен быть подключен источник питания на (45 ± 5) В последовательно с индикаторной лампой.

Для УПС в оболочках или корпусах из термопластичного материала данное испытание проводят при температуре окружающей среды, температуре УПС и температуре калибра (35 ± 2) °С.

Для штепсельных розеток УПС, снабженных металлическими крышками или пластинами, требуется воздушный зазор между штырем и розеткой не менее 2 мм, когда другой штырь или штыри находятся в контакте с металлической крышкой или пластиной.

10.4 Внешние части вилок УПС, за исключением монтажных винтов, токоведущих и заземляющих штырей, заземляющих пластин и металлических колец вокруг штырей, должны быть из изоляционного материала. Крышки вилок УПС могут быть металлическими при условии их соответствия требованиям 10.2.1 или 10.2.2.

Соответствие проверяют осмотром.

Примечание — В соответствии с 10.1—10.4 лак, эмаль или напыленное изоляционное покрытие не считают изоляционными материалами.

11 Заземление

11.1 УПС с заземляющим контактом должны иметь такую конструкцию, чтобы при введении вилки УПС соединение с землей устанавливалось раньше, чем токопроводящие контакты вилки УПС окажутся под напряжением.

При извлечении вилки УПС токопроводящие штыри не должны оставаться под напряжением после разрыва соединения с землей.

Соответствие проверяют осмотром и измерением.

11.2 Заземляющие зажимы разборных УПС должны допускать подсоединение медных проводников в соответствии с разделом 12.

11.3 Доступные металлические части розеток УПС, которые могут оказаться под напряжением в случае повреждения изоляции, должны быть постоянно и надежно подсоединены к зажиму заземления.

Примечание 1 — Данное требование не распространяется на металлические крышки или пластины согласно 10.2.1.

Примечание 2 — С точки зрения данного требования мелкие винты, изолированные от токоведущих частей, предназначенные для крепления оснований, крышек или пластин, не считают доступными частями, которые могут оказаться под напряжением при повреждении изоляции.

Соответствие требованиям 11.2 и 11.3 проверяют осмотром и испытанием по 12.

11.4 Соединение зажима заземления с доступными металлическими частями должно иметь низкое сопротивление.

Соответствие проверяют следующим испытанием после испытаний по 18 и 19.

Ток от источника переменного тока, имеющего напряжение холостого хода не более 12 В, равный 1,5 номинального тока, пропускают между зажимом заземления и каждой доступной металлической частью по очереди и для УПС с заземляющими контактами между выводом заземления штепсельной розетки УПС и выводом заземления вилки УПС.

Падение напряжения между зажимом заземления и доступной металлической частью измеряют и по току и падению напряжения вычисляют сопротивление.

В любом случае сопротивление не должно быть более 0,05 Ом.

Примечание — Необходимо следить, чтобы сопротивление контакта между концом измерительного щупа и испытуемой металлической частью не влияло на результат испытания.

12 Контактные зажимы и электрические соединения

Все испытания на зажимах, за исключением испытания по 12.3.9, должны проводиться после испытания по 15.1.

12.1 Общие положения

Штепсельные розетки УПС и разборные вилки УПС должны быть снабжены резьбовыми или безвинтовыми зажимами, позволяющими подсоединять медные проводники.

При использовании пропаянных гибких проводников необходимо следить за тем, чтобы пропаянный участок находился вне области сжатия в резьбовых зажимах при подсоединении, как для нормальной эксплуатации.

Средства для зажима проводников в зажимах не должны служить для крепления каких-то других компонентов, хотя они могут удерживать зажимы на месте или предохранять их от проворачивания.

Неразборные вилки УПС должны быть снабжены паяными, сварными, обжимными или одинаково эффективными соединениями для медных проводников согласно таблице 1; при этом резьбовые или защелкиваемые соединения не допустимы.

Соединения, выполненные способом обжима предварительно паяного гибкого проводника, не допустимы, если только паяный участок не находится вне области обжима.

Соответствие проверяют осмотром и следующими испытаниями.

Таблица 1 — Соединение медных проводников

Устройство	Зажим		Жесткие (одножильные и скрученные) проводники ¹⁾	Гибкие проводники
Штепсельная розетка УПС	Подвижный	Фазный, нейтральный, заземления	От 1 × 1,0 мм ² до 2 × 2,5 мм ² включительно	От 1 × 1,0 мм ² до 2 × 2,5 мм ² включительно
	Стационарный	Фазный, нейтральный, заземления	От 1 × 1,0 мм ² до 2 × 2,5 мм ² включительно	От 1 × 1,0 мм ² до 2 × 2,5 мм ² включительно
		Ответвления (если имеется)	От 2 × 1,0 мм ² до 2 × 2,5 мм ² включительно	От 2 × 1,0 мм ² до 2 × 2,5 мм ² включительно
Вилка УПС		Фазный, нейтральный, заземления (если имеются)	От 1 × 0,5 мм ² до 1 × 1,5 мм ² включительно	От 1 × 0,5 мм ² до 1 × 1,5 мм ² включительно

¹⁾ Допускается применение гибких проводников одинакового сечения.

Примечание 1 — В Великобритании допущены к применению только зажимы для ответвления, способные подсоединить 3 × 2,5 мм².

Примечание 2 — Во Франции также разрешены к применению выводы штепсельной розетки УПС, способные подсоединять максимально проводники 2 × 1,5 мм².

12.2 Контактные зажимы для крепления внешних медных проводников винтом

12.2.1 Резьбовые зажимы должны допускать подсоединение проводников без специальной подготовки.

Соответствие проверяют осмотром.

Примечание — Термин «специальная подготовка» означает пайку жил проводника, применение кабельных наконечников, формирование петель и т. д., а вовсе не изменение формы проводника перед вводом в зажим скручиванием проводников для большей жесткости его конца.

12.2.2 Резьбовые зажимы должны иметь соответствующую механическую прочность.

Винты и гайки для зажима проводников должны иметь метрическую резьбу ISO или резьбу, сравнимую по шагу и механической прочности.

Винты не должны быть изготовлены из мягкого или способного к текучести металла типа цинка или алюминия.

Соответствие проверяют осмотром и испытаниями по 12.2.5 и 12.2.7.

Примечание — Временно резьбы SI, BA и UN считают совместимыми по шагу и механической прочности с метрической резьбой ISO.

12.2.3 Резьбовые зажимы должны быть коррозиестойкими.

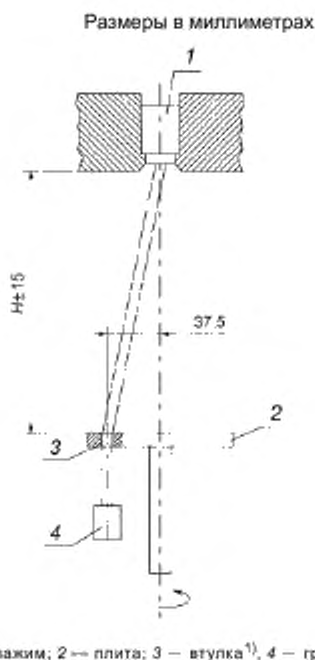
Считают, что зажим, корпус которого выполнен из меди или медного сплава, соответствует этому требованию.

12.2.4 Резьбовые зажимы должны иметь такую конструкцию, чтобы зажим проводников выполнялся без их повреждения.

Соответствие проверяют следующим испытанием.

Зажимы оснащают новыми проводниками, тип, минимальное и максимальное сечения которых указаны в таблице 1, и подвергают их испытанию на установке, показанной на рисунке 1.

Вначале испытание проводят с проводниками минимального сечения, а затем — максимального.



¹⁾ Отверстие втулки должно гарантировать, что усилие, прикладываемое к кабелю, будет тянущим и исключать передачу какого бы то ни было крутящего момента соединению в зажиме.

Рисунок 1 — Установка для проверки проводников на повреждение

Длина испытательного проводника должна на 75 мм превышать высоту H , указанную в таблице 2.

Затем испытательный проводник подсоединяют в зажимный узел, зажимные винты и гайки затягивают крутящим моментом по таблице 5.

Каждый проводник подвергают следующему испытанию.

Конец проводника пропускают через втулку определенного размера в плите, расположенной на высоте H под оборудованием, как указано в таблице 2. Втулку размещают в горизонтальной плоскости так, чтобы ее центральная ось описывала окружность диаметром 75 мм из центра зажимного узла в горизонтальной плоскости; затем плиту вращают со скоростью (10 ± 2) об/мин.

Расстояние между входом в зажимный узел и верхней поверхностью втулки должно быть равно высоте $H \pm 15$ мм по таблице 2.

Во избежание излома, перекручивания или вращения изолированного проводника втулку можно смазать.

Груз по таблице 2 подвешивают к концу проводника. Длительность испытания составляет 15 мин.

Во время испытания провод не должен выскальзывать из зажима, обламываться у зажимного узла и повреждаться до такой степени, чтобы стать непригодным для дальнейшей эксплуатации.

Таблица 2 — Значения для проверки проводников на повреждение

Сечение проводника, мм ²	Диаметр отверстия ¹⁾ втулки, мм	Высота H , мм	Масса для проводника, кг
0,50	6,5	260	0,3
0,75	6,5	260	0,4
1,00	6,5	260	0,4
1,50	6,5	260	0,4
2,50	9,5	280	0,7

¹⁾ Если диаметр отверстия втулки недостаточно велик для размещения проводника, чтобы избежать облома проводника, можно взять следующий больший диаметр отверстия.

12.2.5 Резьбовые зажимы должны иметь такую конструкцию, чтобы надежно зажимать проводник между металлическими поверхностями.

Соответствие проверяют осмотром и следующим испытанием.

Зажимы оснащают новыми проводниками, тип, минимальное и максимальное сечения которых указаны в таблице 1.

Винты затягивают крутящим моментом, равным 2/3 момента, указанного в соответствующей графе таблицы 5.

Если винт имеет шестигранную головку со шлицем, то прикладываемый момент должен быть равен указанному в графе II таблицы 5, более высокое значение указывает изготовитель.

Затем каждый проводник подвергают тянущему усилию по таблице 3, усилие прикладывают равномерно, без рывков, в течение 1 мин в направлении оси проводника.

Во время испытания провод не должен выскальзывать из зажима.

Таблица 3 — Значения тянущего усилия

Сечение, мм ²	0,50	0,75	1,00	1,50	2,50
Тянущее усилие, Н	30	30	35	40	50

12.2.6 Резьбовые зажимы должны иметь такую конструкцию или размещение, чтобы ни одножильный жесткий проводник, ни жила скрученного проводника не могли выскользнуть из зажима при затягивании винтов или гаек.

Соответствие проверяют следующим испытанием.

Зажимы оснащают новыми проводниками типа и сечения по таблице 1, структурой по таблице 4.

Зажимы штепсельных розеток УПС проверяют с жесткими одножильными проводниками и с жесткими скрученными проводниками.

Зажимы вилки УПС проверяют с гибкими проводниками.

Зажимы, предназначенные для отвода двух или трех проводников, проверяют с максимально допустимым числом проводников, указанным изготовителем.

Таблица 4 — Структура жил проводников

Сечение, мм ²	Число проволок и номинальный диаметр проволок, мм		
	Гибкий проводник	Жесткий одножильный проводник	Жесткий скрученный проводник
0,50	16 × 0,21	—	—
0,75	24 × 0,21	—	—
1,00	32 × 0,21	1 × 1,13	7 × 0,42
1,50	30 × 0,26	1 × 1,38	7 × 0,52
2,50	50 × 0,26	1 × 1,78	7 × 0,67

Перед вводом в зажимный узел проволоки скрученных жестких проводников и гибких проводников могут быть сформированы. Допускается применение инструмента.

Проводник должен входить в зажим без применения чрезмерного усилия.

Проводник вводят в зажим до тех пор, пока он не выйдет с противоположной стороны зажима, если это возможно, в положение наиболее вероятного выскальзывания жилы.

Зажимные винты или гайки затягивают крутящим моментом по таблице 5.

После испытания ни одна жила проводника не должна выскользнуть из зажимного узла так, чтобы снизилось расстояние утечки или воздушные зазоры, установленные настоящим стандартом.

12.2.7 Резьбовые зажимы должны быть так закреплены или размещены внутри УПС, чтобы они не могли выпасть из УПС при затягивании или отпуске зажимных винтов или гаек.

Примечание — Эти требования не означают, что конструкция зажимов вовсе исключает их вращение или перемещение, но любое их движение должно быть ограничено соответствием настоящему стандарту.

Соответствие проверяют осмотром, измерениями и следующим испытанием.

В зажим подсоединяют одножильный жесткий медный проводник сечением 2,5 мм² для штепсельной розетки УПС и сечением 1,0 мм² для вилки УПС.

Винты и гайки затягивают и отпускают пять раз с помощью испытательной отвертки или ключа, прикладывая при затягивании крутящий момент, указанный в соответствующей графе таблицы 5.

Проводник каждый раз передвигают, когда ослабляют винт или гайку.

Таблица 5 — Значения крутящего момента для винтов

Номинальный диаметр резьбы, мм	Крутящий момент, Нм	
	I	II
До 2,8 включ.	0,20	0,4
Св. 2,8 » 3,0 »	0,25	0,5
» 3,0 » 3,2 »	0,30	0,6
» 3,2 » 3,6 »	0,40	0,8
» 3,6 » 4,5 »	0,70	1,2

Графа I распространяется на винты без головки, которые при затягивании не выступают из отверстия, и на другие винты, которые не могут быть затянуты с помощью отвертки, лезвие которой шире диаметра винта.

Графа II распространяется на другие винты, которые затягивают с помощью отвертки, а также винты и гайки, которые затягивают другими средствами.

В ходе испытания зажимы не должны ослабляться и не должно быть таких повреждений, как поломка винтов или срыв шлицев головки (делающий невозможным применение отвертки), повреждение резьбы, шайб или хомутов, делающее невозможным дальнейшую эксплуатацию зажима.

12.2.8 Винты или гайки зажимов заземления должны соответственно блокироваться от случайного ослабления, и их отпусkanie без применения специального инструмента не должно допускаться.

Соответствие проверяют осмотром.

Примечание 1 — В основном зажимы, представленные в IEC 60999-1 (рисунки 2—5), соответствуют этому требованию при условии соблюдения требований к испытаниям согласно настоящему стандарту.

Примечание 2 — Возможно, возникнет необходимость включения в состав зажима гибкой части (например прижимной пластины), если конечное изделие будет подвергаться вибрациям или температурным изменениям.

12.2.9 Зажимы заземления не должны представлять опасность возникновения коррозии в результате контакта между ними и медным проводом заземления или любой другой металлической частью, контактирующей с зажимом.

Корпус зажима заземления должен быть выполнен из латуни или другого металла, не менее устойчивого к коррозии, если он не является частью металлической рамы или оболочки, в последнем случае винт или гайка должны быть из латуни или другого металла, не менее устойчивого к коррозии.

Если корпус зажима заземления является частью металлической рамы или оболочки из алюминия или алюминиевого сплава, необходимо принять меры, чтобы избежать коррозии при контактировании меди и алюминия или его сплавов.

Необходимо также принять меры, чтобы поверхность металлической рамы или оболочки была чистой, когда к ней прижимают проводник.

Соответствие проверяют осмотром.

Примечание 1 — Винты или гайки из стали с покрытием выдерживают испытание на коррозионную стойкость и считаются не менее устойчивыми к коррозии, чем латунь.

Примечание 2 — Испытание на проверку коррозионной стойкости — в стадии рассмотрения.

12.2.10 Для столбчатых зажимов расстояние между зажимным винтом наибольшего диаметра и концом полностью введенного проводника должно быть не менее 1,5 мм.

Соответствие проверяют измерениями после того, как проводник максимального размера по таблице 1 полностью введен и зажат.

Примечание — Требование к минимальному расстоянию между зажимным винтом и концом проводника относится только к столбчатым зажимам, в которых проводник не может пройти насквозь.

12.3 Безвинтовые зажимы для внешних медных проводников

12.3.1 Безвинтовые зажимы, если иное не установлено изготовителем, должны принимать жесткие и гибкие проводники согласно таблице 1, при этом маркировка не требуется.

Если безвинтовой зажим по спецификации изготовителя может принимать только жесткие (однотельные и скрученные) проводники, он должен иметь четкую маркировку буквой «Г» либо указание на этом должно содержаться на наименьшей упаковочной единице или в технической и/или каталожной информации изготовителя (см. 8.1).

Соответствие проверяют осмотром и введением наибольшего проводника по таблице 1 после снятия с него изоляции и формирования его конца.

Защищенный конец проводника должен полностью войти в зажим без приложения чрезмерного усилия.

12.3.2 Безвинтовые зажимы должны позволять подсоединение проводников без специальной подготовки.

Соответствие проверяют осмотром.

Примечание — Термин «специальная подготовка» означает пайку жил проводника, применение кабельных наконечников, формирование петель и т. д., но не допускает изменения формы проводника перед вводом в зажим или скручивания проводника для придания большей жесткости его концу.

12.3.3 Части безвинтовых зажимов, в основном предназначенные для проведения тока, должны быть из материалов, указанных в 24.5.

Соответствие проверяют осмотром и при необходимости химическим анализом.

Примечание — Пружины, гибкие части, прижимные пластины и т. п. не считают частями, в основном предназначенными для проведения тока.

12.3.4 Безвинтовые зажимы должны иметь такую конструкцию, чтобы зажимать предусмотренные проводники с достаточным контактным давлением без причинения чрезмерного повреждения проводнику.

Проводник должен зажиматься между металлическими поверхностями.

Соответствие проверяют осмотром и испытанием по 12.3.6.

Примечание — Проводники считают чрезмерно поврежденными, если они имеют глубокие и острые надрезы.

12.3.5 Должно быть понятно, как производить введение и отсоединение проводников.

Предусмотренное отсоединение предполагает операцию, производимую при нормальной эксплуатации вручную или с помощью инструмента, но не допускает выдергивание проводника.

Отверстия для инструмента при введении или отсоединении проводника должны отличаться от отверстия для проводника.

Соответствие проверяют осмотром и испытанием по 12.3.9.

12.3.6 Безвинтовые зажимы, предназначенные для взаимного соединения двух или нескольких проводников, должны иметь зажимное устройство такой конструкции, чтобы:

- в ходе присоединения операция по зажиму одного из проводников была независима от операций по зажиму других проводников;
- в ходе отсоединения проводники могли быть отсоединены либо одновременно, либо по отдельности;
- каждый проводник вводился в отдельный зажимный узел (не обязательно в отдельное отверстие).

Максимальное число проводников, установленное изготовителем, должно надежно зажиматься.

Соответствие проверяют осмотром и испытаниями с установленным количеством и размерами проводников.

12.3.7 Безвинтовые зажимы должны иметь такую конструкцию, чтобы исключить неправильное введение проводника, при этом правильное его введение должно быть очевидным.

Соответствие проверяют осмотром и испытаниями по 12.3.9.

Примечание — Для соответствия данному требованию предусмотрена маркировка, указывающая длину снимаемой изоляции перед введением проводника в безвинтовой зажим, которая либо наносится на УПС, либо содержится в сопроводительной инструкции.

12.3.8 Безвинтовые зажимы должны надежно удерживаться в УПС. Они не должны смещаться при введении или отсоединении проводников во время установки.

Соответствие проверяют осмотром и испытанием по 12.3.9.

12.3.9 Безвинтовые зажимы должны выдерживать механические нагрузки, случающиеся при нормальной эксплуатации.

Соответствие проверяют испытанием на одном безвинтовом зажиме каждого образца с неизолированными проводниками.

Испытание проводят с одножильными медными проводниками сначала наибольшего сечения, а затем наименьшего сечения из указанных в таблице 1.

Подсоединение и последовательное отсоединение этих проводников производят пять раз с наименьшим сечением и пять раз — с наибольшим.

Каждый раз проводники должны быть новые, за исключением пятого раза, когда в том же месте зажимают проводник, использованный для четвертого раза.

При каждом введении проводник продвигают как можно дальше в зажим либо вводят так, чтобы адекватность соединения была очевидна.

После каждого ввода проводник подвергают тянущему усилию в 30 Н. Усилие прикладывают равномерно, без рывков, в течение 1 мин в направлении продольной оси проводника.

Каждый введенный проводник поворачивают вдоль оси на 90° на уровне области зажима и затем отсоединяют.

После испытания зажим не должен быть поврежден настолько, чтобы его дальнейшая эксплуатация стала невозможна.

12.3.10 Безвинтовые зажимы должны выдерживать электрические и тепловые нагрузки, случающиеся при нормальной эксплуатации.

Соответствие проверяют испытаниями, указанными в перечислениях а) и б), которые проводят на пяти безвинтовых зажимах, которые не использовались в других испытаниях. Все испытания проводят с новыми медными проводниками.

а) Испытания проводят с безвинтовыми зажимами, нагружая их в течение 1 ч переменным током по таблице 6 и проводниками длиной 1 м по таблице 6.

Испытание проводят на каждом зажимном узле.

Таблица 6 — Испытательный ток для проверки безвинтовых зажимов

Вид зажима	Испытательный ток, А	Номинальное сечение проводника, мм ²
Штепсельной розетки УПС	22 ¹⁾	2,5
Вилки УПС	9	1,0

¹⁾ Этот испытательный ток предназначен для зажима, пропускающего ток 16 А.

Во время испытания ток проходит не через УПС, а только через зажимы.

Сразу же после этого измеряют падение напряжения на безвинтовом зажиме при номинальном токе.

Падение напряжения не должно превышать 15 мВ.

Измерения производят на каждом безвинтовом зажиме как можно ближе к точке контакта. Если зажимы заднего крепления недоступны, изготовитель должен провести соответствующую их подготовку, необходимо проявлять осторожность, чтобы не повредить зажим.

Необходимо также следить за тем, чтобы в ходе испытаний, а также измерений проводники и средства измерений значительно не сдвигались.

б) Испытания безвинтовых зажимов, уже подвергавшихся измерению падения напряжения по перечислению а), проводят в следующем порядке:

Испытательный ток для испытания выбирают по таблице 6.

Испытательная установка в целом, включая проводники, не должна перемещаться до окончания измерений падения напряжения.

Зажимы подвергают 192 температурным циклам, каждый цикл длительностью 1 ч выполняют в следующем порядке:

- при пропускании тока в течение 30 мин;
- без тока следующие 30 мин.

В каждом зажиме определяют падение напряжения, как указано для испытания по перечислению а), после каждых 24 температурных циклов и после 192 температурных циклов.

Падение напряжения не должно превышать 22,5 мВ или двукратного значения, измеренного после 24-го цикла, выбирают меньшее из двух значений.

После испытания осмотр, произведенный невооруженным глазом (нормальным или скорректированным зрением без дополнительного увеличения), не должен выявить изменений, способных повлиять на дальнейшую эксплуатацию УПС, таких как трещины, деформации и т. п.

Кроме этого, повторяют испытание на механическую прочность по 12.3.10, и все образцы должны выдержать это испытание.

12.3.11 Безвинтовые зажимы в штепсельных розетках УПС должны иметь такую конструкцию, чтобы подсоединенный жесткий одножильный проводник оставался зажатым даже при его прогибе в ходе нормальной установки, например при монтаже в коробку и передаче прогибающей нагрузки зажиму.

Соответствие проверяют следующим испытанием, проводимым на трех образцах розеток УПС, не использованных для других испытаний.

Испытательная установка, принцип устройства которой показан на рисунке 2а, должна иметь такую конструкцию, чтобы:

- указанный проводник, правильно введенный в зажим, допускал прогиб в 12 направлениях, отличающихся одно от другого на 30° с допуском $\pm 5^\circ$;
- отправная точка может смещаться на 10° и 20° от начальной точки.

Примечание 1 — Контрольное направление не указано.

Прогиб проводника из прямого положения в испытательное осуществляется специальным устройством, прикладывающим к проводнику заданное усилие на определенном расстоянии от зажима.

Это устройство должно иметь такую конструкцию, чтобы:

- усилие прикладывалось в направлении, перпендикулярном свободно висящему проводнику;
- прогиб достигался без вращения или смещения проводника в зажиме;
- усилие продолжало прикладываться в ходе указанного измерения падения напряжения.

Необходимо принять меры, чтобы падение напряжения на испытуемом зажиме можно было измерить с присоединенным проводником, как показано в примере на рисунке 2b.

Образец устанавливают на неподвижную часть испытательной установки так, чтобы заданный проводник, введенный в испытуемый зажим, мог свободно прогибаться.

Чтобы избежать окисления, изоляцию с провода снимают непосредственно перед испытанием.

Примечание 2 — Необходимо, чтобы введенный проводник был отогнут вокруг препятствий, чтобы это не повлияло на результат испытания.

Примечание 3 — В некоторых случаях, за исключением когда проводник имеет направляющую, можно порекомендовать снять те части с образца, которые не позволяют прогнуть проводник соответственно прикладываемому усилию.

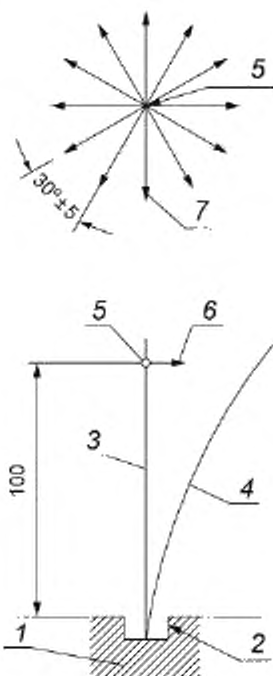


Рисунок 2a) — Принцип устройства установки для испытания на прогиб безвинтовых зажимов

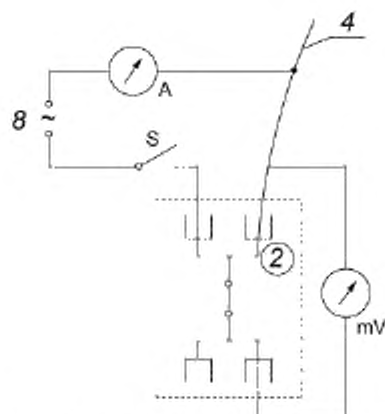


Рисунок 2b) — Пример испытательного устройства для измерения падения напряжения при испытании на прогиб безвинтовых зажимов

1 — образец; 2 — испытуемое соединительное устройство; 3 — испытательный проводник; 4 — испытательный проводник с прогибом; 5 — точка приложения усилия для прогиба проводника; 6 — прогибающее усилие (перпендикулярно свободно висящему проводнику); 7 — направления приложения усилия; 8 — источник питания; A — амперметр; S — выключатель; mV — милливольтметр

Рисунок 2 — Информация для испытания на прогиб

Зажимный узел оснащают, как для нормальной эксплуатации, жестким одножильным медным проводником с наименьшим поперечным сечением из указанных в таблице 7 и подвергают первому циклу испытаний; тот же самый зажимный узел подвергают второму циклу испытаний с проводником наибольшего поперечного сечения, если в первом цикле не было отказа.

Усилие по прогибу проводника указано в таблице 8, расстояние 100 мм должно измеряться от крайней точки зажима, включая направляющую для проводника, если имеется, до точки приложения к проводнику усилия.

Испытание проводят при постоянном пропускании тока (т. е. ток не переключают во время испытания). Чтобы колебания тока оставались в пределах $\pm 5\%$, используют подходящий источник питания и сопротивление.

Через испытываемый зажимный узел пропускают испытательный ток, равный номинальному току штепсельной розетки УПС.

Таблица 7 — Проводники для испытания на прогиб

Номинальное сечение испытательного проводника, мм ²	
Первый испытательный цикл	Второй испытательный цикл
1,5	2,5

Таблица 8 — Усилие для испытания на прогиб

Номинальное сечение испытательного проводника, мм ²	Усилие для прогиба испытательного проводника ¹⁾ , Н
1,5	0,5
2,5	1,0
¹⁾ Усилия выбирают так, чтобы они нагружали проводник на пределе его эластичности.	

Прогибающее усилие прикладывают по таблице 8 к испытательному проводнику, введенному в испытываемый зажимный узел, в одном из 12 направлений, показанных на рисунке 2а); при этом измеряют падение напряжения в зажиме. Затем усилие снимают.

Затем усилие прикладывают последовательно в каждом из оставшихся 11 направлений, показанных на рисунке 2а), следуя той же самой процедуре испытаний.

Если хотя бы в одном из 12 испытательных направлений падение напряжения больше 25 мВ, усилие удерживают в этом направлении, пока падение напряжения не снизится до значения менее 25 мВ, но в течение не более 1 мин. После того как падение напряжения достигнет значения ниже 25 мВ, усилие удерживают еще в течение 30 с, в течение этого периода падение напряжения не должно возрасти.

Два оставшихся образца штепсельной розетки УПС из испытательного комплекта испытывают по такой же методике, но со сдвигом в 12 направлениях приложения усилия на 10° для каждого образца.

Если произошел отказ одного образца в одном из направлений приложения усилия, испытание повторяют на другом комплекте образцов, все из которых должны выдержать повторные испытания.

13 Конструкция гнездовых контактов УПС

13.1 Контактный механизм штепсельных розеток УПС должен обладать достаточной гибкостью, чтобы гарантировать достаточное контактное давление, и иметь такую конструкцию, чтобы контактное давление не передавалось через контактный материал, если в металлических частях не достаточно гибкости для компенсации возможной усадки или текучести изоляционного материала.

Соответствие проверяют осмотром и испытаниями по 18 и 19.

13.2 Контактный механизм штепсельной розетки УПС должен обладать устойчивостью к коррозии.

Соответствие проверяют осмотром и по 24.5.

13.3 Изоляционные прокладки, ограждения и т. п. должны иметь соответствующую механическую прочность.

Соответствие проверяют осмотром и испытанием по 22.

13.4 Штепсельные розетки УПС должны иметь конструкцию, позволяющую:

- легко вводить и подсоединять проводники в зажимы;
- правильно располагать проводники;
- легко крепить их на поверхности или в монтажной коробке, указанной изготовителем;
- располагать достаточным пространством в пределах оболочки (крышки или монтажной коробки), чтобы после монтажа розетки УПС, изоляция токоведущих проводников разной полярности не оказалась зажатай.

Примечание 1 — Данное требование не означает, что металлические части зажимов должны быть обязательно защищены изоляционными ограждениями или выступами, чтобы при неправильном монтаже зажима избежать контакта его металлических частей с изоляцией проводника.

Примечание 2 — Для соответствия этому требованию штепсельных розеток УПС наружной установки, предназначенных для монтажа на плате, может потребоваться кабель-канал.

Кроме этого, штепсельные розетки УПС, классифицируемые как конструкция А, позволяют легко устанавливать и снимать крышки без отсоединения проводников.

Соответствие проверяют осмотром и испытательным монтажом с проводниками 2,5 мм² (см. 12.2.1 и 12.3.1).

13.5 Штепсельные розетки УПС должны иметь такую конструкцию, чтобы для полного зацепления с ответными вилками УПС не мешали выступы на поверхности зацепления.

Соответствие проверяют определением зазора между зацепляющимися поверхностями розетки и вилки, который не должен быть св. 1 мм, когда вилки УПС до конца входят в розетку.

13.6 Крышки, закрывающие пластины или их элементы, предназначенные для обеспечения защиты от поражения электрическим током, должны удерживаться на месте не менее чем двумя точками надежной фиксации. У них может быть одна точка фиксации, например винт, при условии, что они также фиксируются, например буртиком.

Снятие крышек, фиксация которых не связана с винтами, достигается прикладыванием усилия в направлении, перпендикулярном к монтажной/опорной поверхности, и не должно открывать доступ испытательного пальца по IEC 61032 (вариант В) к токоведущим частям.

Примечание 1 — Рекомендуется, чтобы фиксация крышек и т. п. была навесной. Применение легких монтажных шайб из картона и т. п. представляется адекватным способом крепления навесных винтов.

Примечание 2 — Токоведущие и незаземленные металлические части, отделенные от токоведущих частей так, что значения воздушных зазоров и расстояний утечки составляют не менее указанных в таблице 14, не считаются доступными, если они отвечают требованиям настоящего пункта.

Если фиксация крышек розеток УПС конструкции А одновременно служит для крепления основания, то должно быть еще средство для удержания основания после снятия крышки.

Соответствие проверяют по 13.6.1—13.6.3.

13.6.1 Крышки с резьбовыми креплениями — только осмотром.

13.6.2 Крышки, где их фиксация не связана с винтами и достигается прикладыванием усилия в направлении, перпендикулярном к монтажной/опорной поверхности (см. таблицу 9), проверяют:

- если их снятие может открыть доступ испытательного пальца по IEC 61032 (вариант В) к токоведущим частям — испытанием по 22.3;

- если их снятие может открыть доступ испытательного пальца по IEC 61032 (вариант В) к незаземленным металлическим частям, отделенным от токоведущих частей так, что значения воздушных зазоров и расстояний утечки составляют не менее указанных в таблице 14, — испытаниями по 22.4;

- если их снятие может открыть доступ испытательного пальца по IEC 61032 (вариант В) только к:

- изолирующим частям;
- заземленным металлическим частям;
- металлическим частям, отделенным от токоведущих частей так, что значения воздушных зазоров и расстояний утечки составляют не менее указанных в таблице 14, — испытаниями по 22.5.

Таблица 9 — Усилия, прикладываемые к крышкам, закрывающим пластинам, крепление которых не связано с винтами

Доступ для испытательного пальца после снятия крышек, закрывающих пластин или их элементов	Пункт соответствия	Прикладываемое усилие, Н			
		Штепсельные розетки УПС, соответствующие 22.6 и 22.7		Штепсельные розетки УПС, не соответствующие 22.6 и 22.7	
		Не должна сняться	Должна сняться	Не должна сняться	Должна сняться
К токоведущим частям	22.3	40	120	80	120
К незаземленным металлическим частям, отделенным от токоведущих частей расстояниями утечки и воздушными зазорами по таблице 14	22.4	10	120	20	120
К изоляционным частям, заземленным металлическим частям или металлическим частям, отделенным от токоведущих частей двойными расстояниями утечки и воздушными зазорами по сравнению с таблицей 14	22.5	10	120	10	120

13.6.3 Крышки или закрывающие пластины, фиксация которых не связана с винтами и снятие которых достигается с помощью инструмента согласно инструкциям изготовителя или информации в каталоге изготовителя, — проведением испытаний по 13.6.2 с той разницей, что крышки или их элементы не снимаются при прикладывании усилия, не превышающего 120 Н, в направлении, перпендикулярном монтажной/опорной поверхности.

13.7 Штепсельные розетки УПС должны быть такой конструкции, чтобы, когда они смонтированы и подсоединены как для нормальной эксплуатации, в их оболочках не было отверстий, открывающих доступ к токоведущим частям, кроме входных отверстий для штырей вилок УПС.

Соответствие проверяют осмотром.

Небольшие зазоры между оболочками и проводами или кабелями или между оболочками и заземляющими контактами, если имеются, во внимание не принимают.

13.8 Винты или другие средства для монтажа розетки УПС должны быть легко доступны спереди. Эти средства не должны служить для других фиксаций.

Соответствие проверяют осмотром.

13.9 Монтажные платы для штепсельных розеток УПС наружной установки должны иметь соответствующую механическую прочность.

Соответствие проверяют осмотром после испытания по 13.5 и испытанием по 22.2.

13.10 Штепсельные розетки УПС не должны быть неотъемлемой частью патронов ламп.

Соответствие проверяют осмотром.

13.11 Металлические контакты нулевого защитного проводника цепи заземления не должны иметь заусенцев, способных повредить изоляцию проводников питания.

Соответствие проверяют осмотром.

13.12 Штепсельные розетки УПС, монтируемые в коробку, должны иметь такую конструкцию, чтобы концы проводника могли быть подготовлены после монтажа коробки перед подсоединением розетки в коробку.

Соответствие проверяют осмотром.

13.13 Входные отверстия для круглых кабелепроводов должны допускать введение провода или защитного покрытия кабеля для осуществления полной механической защиты.

Штепсельные розетки УПС наружной установки должны иметь такую конструкцию, чтобы кабелепровод или защитное покрытие кабеля могло войти внутрь оболочки не менее чем на 1 мм.

Входное отверстие для кабелепровода штепсельной розетки УПС наружной установки или хотя бы два из них, если их более одного, должны быть способны пропустить кабелепровод размером 16 или 20 или комбинацию этих размеров.

Соответствие проверяют осмотром и измерениями.

Примечание — Входные отверстия соответствующего размера могут быть также получены при пробивании мембран или вводе соответствующих деталей.

14 Конструкция вилок УПС

14.1 Неразборные вилки должны быть такими, чтобы:

- отделение от них гибкого кабеля нельзя было произвести, не приведя вилку в негодность;
- их нельзя было открыть вручную или с использованием инструмента общего назначения, например отвертки.

Примечание — Вилку УПС считают непригодной к эксплуатации, если для ее ремонта потребуются дополнительные детали или материалы.

Соответствие проверяют осмотром.

14.2 Штыри вилок УПС должны иметь адекватную механическую прочность.

Соответствие проверяют испытанием по 22.

14.3 Штыри вилок УПС должны быть:

- заблокированы от вращения;
- несъемными без демонтажа вилок;
- соответственно закреплены в корпусе вилки УПС, когда вилку подсоединяют и монтируют для нормальной эксплуатации.

Не должно быть возможности поменять местами контакты заземления и нейтрали на неправильное положение.

Соответствие проверяют осмотром и испытанием вручную.

14.4 Штыри должны быть устойчивы к коррозии.

Соответствие проверяют осмотром и испытанием по 24.5.

14.5 Вилки УПС должны иметь такую конструкцию, чтобы, когда они подсоединены для нормальной эксплуатации, в оболочках не было отверстий, открывающих доступ к токоведущим частям.

Соответствие проверяют осмотром.

Небольшие зазоры между оболочками и кабелями или между оболочками и заземляющими контактами, если они имеются, во внимание не принимают.

14.6 Разборные вилки УПС должны иметь такую конструкцию, чтобы проводники могли быть правильно подсоединены и чтобы, когда вилка подсоединена и смонтирована для нормальной эксплуатации, отсутствовала опасность того, что:

- жилы будут сдавлены относительно друг друга;
- жила проводника, который подсоединен к токоведущему зажиму, окажется в контакте с доступными металлическими частями;
- жила проводника, который подсоединен к зажиму заземления, окажется в контакте с токоведущими частями.

Соответствие проверяют осмотром и испытанием вручную.

14.7 Разборные вилки УПС должны иметь такую конструкцию, чтобы винты или гайки зажима не могли отпустить и выпасть из занимаемого положения так, чтобы установилось электрическое соединение токоведущих частей с зажимом заземления или металлических частей с зажимом заземления.

Соответствие проверяют осмотром и испытанием вручную.

14.8 Разборные вилки УПС с заземляющими контактами должны иметь конструкцию с достаточным пространством для свободного расположения защитного провода заземления, чтобы, если устройство для разгрузки натяжения окажется неэффективным, подсоединение защитного проводника заземления, подвергнувшегося натяжению, выполнялось после подсоединений токоведущих проводников. Тогда в случае чрезмерного натяжения обрыв проводника заземления произойдет после обрыва токоведущих проводников.

Данное требование не распространяется на вилки, встроенные в переносные светильники, в которых натяжение при монтаже, эксплуатации или обслуживании не передается зажимам.

Соответствие проверяют осмотром и при необходимости следующим испытанием.

Гибкий кабель присоединяют к соединительному устройству так, чтобы токопроводящие проводники проходили от устройства для разгрузки натяжения до соответствующих зажимов по возможно короткому пути.

После того как они должным образом подсоединены, жилу заземляющего проводника подводят к его зажиму и отрезают на 8 мм длиннее, чем необходимо при прокладке наиболее коротким путем.

Затем заземляющий проводник подсоединяют в зажим. Затем делают петлю, образованную заземляющим проводником благодаря его лишней длине при правильном монтаже соединительного устройства.

В неразборных неопрессованных вилках УПС с заземляющим контактом длину проводников между оконцевателями и анкерным устройством для гибкого кабеля регулируют так, чтобы токопроводящие проводники испытывали тянущую нагрузку до заземляющего проводника в том случае, если гибкий кабель выскользнет из анкерного крепления.

Соответствие проверяют осмотром.

14.9 Для разборных вилок УПС:

- должен быть понятен способ выполнения разгрузки натяжения и предотвращения перекручивания гибкого кабеля;
- анкерное крепление гибкого кабеля, или хотя бы его часть, должно быть встроено или надежно прикреплено к одной из составных частей вилки;
- не допускается применение таких приспособлений, как завязывание гибкого кабеля узлом или связывание концов шнурком;
- анкерное крепление для гибкого кабеля должно подходить для всех типов подсоединяемых кабелей. Винты, предназначенные для зажима гибкого кабеля, не должны служить средством фиксации других элементов;

Примечание — Не исключается использование крышки для удержания гибкого кабеля в анкерном креплении при условии, что гибкий кабель останется на месте в устройстве после снятия крышки.

- анкерное крепление гибкого кабеля должно быть выполнено из изоляционного материала или снабжено изоляционной прокладкой для металлических частей;
- металлические части анкерного крепления гибкого кабеля, включая зажимные винты, должны быть изолированы от цепи заземления.

Соответствие проверяют осмотром.

14.10 Изоляционные части вилки УПС, удерживающие на месте токоведущие части, должны быть надежно скреплены вместе, демонтаж вилки без использования инструмента должен быть невозможен. *Соответствие проверяют осмотром и испытанием вручную.*

Для разборных вилок не должно быть возможно снятие крышек, закрывающих пластин или их элементов, предназначенных для обеспечения защиты от поражения электрическим током, без применения инструмента.

Соответствие проверяют в следующем порядке:

- для крышек, закрывающих пластин и их элементов с резьбовым креплением соответствие устанавливают осмотром;
- для крышек, закрывающих пластин и их элементов, крепление которых не связано с винтами и снятие которых может открыть доступ к токоведущим частям, соответствие устанавливают испытаниями по 22.3.1.

14.11 Винты, предназначенные для предоставления доступа к внутренней части вилки, должны быть навесными.

Примечание — Применение легких монтажных картонных шайб представляется соответствующим методом крепления навесными винтами.

Соответствие проверяют осмотром.

15 Износостойкость и влагостойкость

15.1 Износостойкость

Системы УПС должны быть устойчивы к износу.

Части, предназначенные исключительно для декоративных целей, такие как колпаки, перед испытанием снимают.

Соответствие проверяют следующим испытанием.

Системы УПС, смонтированные для нормальной эксплуатации, подвергают испытанию в камере нагрева в атмосфере с составом и давлением окружающего воздуха.

Температура в камере составляет $(70 \pm 2) ^\circ\text{C}$.

Длительность испытания на износ составляет 7 суток (168 ч).

Рекомендуется применение камеры с электрическим нагревом.

После обработки в камере образцам позволяют достичь комнатной температуры. Их обследуют: осмотр не должен выявить трещин, видимых нормальным или скорректированным зрением без дополнительного увеличения, и образцы должны быть способны отвечать оставшимся требованиям настоящего стандарта.

15.2 Влагостойкость

Системы УПС должны быть устойчивы к влажности, встречающейся при нормальной эксплуатации.

Соответствие проверяют влажной обработкой, описанной ниже, с последующим измерением сопротивления изоляции и электрической прочности изоляции по разделу 16.

Входные отверстия в оболочке, если имеются, оставляют открытыми, если предусмотрены пробиваемые мембраны.

Части, которые можно снять без помощи инструмента, снимают и подвергают влажной обработке с основной частью.

Влажную обработку проводят в камере влаги, содержащей воздух с относительной влажностью от 91 % до 95 %.

Температура t воздуха, в котором содержат образцы, составляет от $20 ^\circ\text{C}$ до $30 ^\circ\text{C}$ с допуском $\pm 1 ^\circ\text{C}$.

Перед помещением в камеру влаги образцы доводят до температуры $(t + 4) ^\circ\text{C}$.

Образцы выдерживают в камере в течение 2 суток (48 ч).

Примечание 1 — В большинстве случаев для достижения заданной температуры образцы перед их помещением в камеру влаги достаточно выдержать при этой температуре не менее 4 ч.

Примечание 2 — Относительную влажность от 91 % до 95 % можно получить, поместив в камеру насыщенный раствор в воде Na_2SO_4 или KNO_3 , имеющий относительно большую поверхность контактирования с воздухом.

Примечание 3 — Чтобы достигнуть заданных условий внутри камеры, необходимо обеспечить в ней постоянную циркуляцию воздуха, а также использовать камеру с термоизоляцией.

После обработки образцы не должны иметь повреждений с точки зрения настоящего стандарта.

16 Сопротивление изоляции и электрическая прочность изоляции

Сопротивление и электрическая прочность изоляции систем УПС должны быть адекватны.

Соответствие проверяют испытаниями, которые проводят сразу же после испытания по 15.2 в камере влаги или в помещении, в котором их довели до предписанной температуры, после установки частей, снимаемых без помощи инструмента.

16.1 Сопротивление изоляции измеряют с напряжением постоянного тока приблизительно 500 В, измерение проводят через 1 мин после подачи напряжения.

Сопротивление изоляции должно быть не менее 5 МОм.

16.1.1 Для штепсельных розеток УПС сопротивление изоляции измеряют последовательно:

а) между всеми полюсами, соединенными вместе, и корпусом измерение проводят с вилкой в зацеплении;

б) между каждым полюсом по очереди и всеми остальными, соединенными с корпусом. Измерение проводят с вилкой в зацеплении;

с) между металлической оболочкой и металлической фольгой, контактирующей с внутренней поверхностью изоляционной прокладки, если имеется.

Примечание 1 — Термин «корпус», используемый в перечислениях а) и б), включает все доступные металлические части, металлические рамы, поддерживающие основание штепсельных розеток УПС для утопленного монтажа, металлическую фольгу, контактирующую с внешней поверхностью доступных наружных частей из изо-

ляционного материала, винты крепления оснований или крышек, внешние монтажные винты и зажимы заземления или заземляющие контакты.

Примечание 2 — Измерения по перечислению с) проводят только в том случае, если для обеспечения изоляции необходима изолирующая прокладка.

Примечание 3 — При оборачивании металлической фольгой внешней поверхности или прикладывании ее к внутренней поверхности частей из изоляционного материала ее заправляют в отверстия или канавки без заметного усилия испытательным щупом 11 по IEC 61032.

16.1.2 Для вилок УПС сопротивление изоляции измеряют последовательно:

- а) между всеми полюсами, соединенными вместе, и корпусом;*
- б) между каждым полюсом по очереди и всеми остальными, соединенными с корпусом;*
- с) между любой металлической частью анкерного крепления гибкого кабеля, если имеется, включая зажимные винты, и заземляющим зажимом или заземляющим контактом, если имеется;*
- д) между любой металлической частью анкерного крепления гибкого кабеля и металлическим стержнем с максимальным диаметром гибкого кабеля, введенным на его место (см. таблицу 11).*

Примечание 1 — Термин «корпус», используемый в перечислениях а) и б), включает все доступные металлические части, внешние монтажные винты, зажимы заземления, заземляющие контакты и металлическую фольгу, контактирующую с внешней поверхностью доступных наружных частей из изоляционного материала, кроме поверхности зацепления.

Примечание 2 — Измерения по перечислениям с) и д) не проводят на неразборных вилках.

Примечание 3 — При оборачивании металлической фольгой внешней поверхности или прикладывании ее к внутренней поверхности частей из изоляционного материала ее заправляют в отверстия или канавки без заметного усилия испытательным щупом 11 по IEC 61032.

16.2 Напряжение синусоидальной формы частотой 50 или 60 Гц прикладывают в течение 1 мин между частями, указанными в 16.1.

Испытательное напряжение должно составлять:

- 1250 В — для УПС на номинальное напряжение до 130 В включительно;
- 2000 В — для УПС номинальное напряжение до 250 В включительно.

Сначала прикладывают не более половины предписанного значения, а затем его резко повышают до полного значения.

Перекрытий или пробоев во время испытания происходить не должно.

Примечание 1 — Высоковольтный трансформатор напряжения, применяемый при испытании, должен иметь такую конструкцию, чтобы при замкнутых накоротко выходных зажимах после отрегулирования выходного напряжения на соответствующую величину испытательного напряжения выходной ток составлял не менее 200 мА.

Примечание 2 — Реле сверхтока не должно срабатывать при выходном токе менее 100 мА.

Примечание 3 — Необходимо обратить внимание на то, чтобы действующее значение прикладываемого испытательного напряжения измерялось с точностью $\pm 3\%$.

Примечание 4 — Тлеющие разряды без падения напряжения во внимание не принимают.

17 Действие заземляющих контактов

Заземляющие контакты должны обеспечивать адекватное контактное давление и не должны выходить из строя при нормальной эксплуатации.

Соответствие проверяют испытаниями по 18 и 19.

18 Включающая и отключающая способность

Вилки УПС и штепсельные розетки УПС должны иметь адекватную включающую и отключающую способность.

Соответствие проверяют в указанном ниже порядке следующим образом.

Разборные УПС оснащают проводниками, как для испытания по 19.

Неразборные вилки УПС должны испытываться с установленными проводниками.

Вилку УПС испытывают с розеткой УПС такой же конфигурации, соответствующей настоящему стандарту. Перед испытанием необходимо убедиться, что штыри вилки в хорошем состоянии.

Розетки УПС испытывают с вилкой такой же конфигурации, соответствующей настоящему стандарту. Длина входа зависит от конструкции.

Вилку УПС вводят в розетку и извлекают из нее с частотой 15 раз в минуту. Период прохождения тока от зацепления вилки до последующего расцепления составляет $(1,5 + 0,5)$ с.

Примечание — Частоту ввода считают по введению или извлечению вилки.

Проводят следующие испытания.

К вилке УПС подсоединяют индуктивную нагрузку, равную номинальному току ($\cos \varphi = 0,6 \pm 0,05$).

Вилку УПС вводят в розетку и извлекают из розетки УПС 100 раз (200 ходов).

Испытания проводят при номинальном напряжении.

Блокирующие устройства при их наличии в этом испытании разблокируют.

Во время испытания не должно происходить заметной дуги.

После испытания образцы не должны иметь повреждений, препятствующих их дальнейшей эксплуатации, а входные отверстия для штырей не должны быть повреждены и не должны нарушать требования безопасности согласно настоящему стандарту.

19 Превышение температуры

19.1 Вилки и штепсельные розетки УПС должны быть рассчитаны и сконструированы так, чтобы в случае, когда они смонтированы для применения при нормальной эксплуатации, превышение температуры их токопроводящих частей не было чрезмерным. Испытание проводят в коробке, указанной изготовителем.

Соответствие проверяют в указанном ниже порядке, используя соответствующие штепсельные розетки УПС и вилки УПС.

19.2 Штепсельные розетки УПС для утопленного монтажа монтируют в коробках, установленных в нишах. Коробку размещают в деревянном сосновом блоке, пустоты вокруг коробки заполняют штукатурным раствором так, чтобы передний край коробки не выступал, а был утоплен не более чем на 5 мм относительно фронтальной поверхности блока.

Примечание 1 — Испытательной сборке позволяют просохнуть не менее 7 суток.

Размер деревянного блока, который может быть изготовлен из нескольких частей, должен быть таким, чтобы вокруг штукатурки было не менее 25 мм деревянной части. Слои штукатурки с боков и с задней стороны коробки должны быть толщиной от 10 до 15 мм.

Примечание 2 — Стороны полости в деревянном блоке могут быть цилиндрической формы.

Кабели, подсоединяемые к штепсельной розетке УПС, вводят в коробку, входные отверстия изолируют, чтобы избежать циркуляции воздуха. Длина каждого кабеля внутри коробки должна быть (80 ± 10) мм.

Штепсельные розетки УПС для наружного монтажа размещают в центре на поверхности деревянного блока толщиной 20 мм, шириной 500 мм и высотой 500 мм.

Другие типы розеток УПС монтируют согласно инструкциям изготовителя, а при отсутствии таких инструкций — в положении нормальной эксплуатации, представляющем наиболее жесткие условия.

Испытательную сборку размещают в среде без сквозняков с монтажной поверхностью, ориентированной согласно положению штепсельной розетки при испытании (стена/потолок).

К зажимам штепсельных розеток УПС подсоединяют кабель с номинальным сечением $2,5 \text{ мм}^2$. Зажимы разборных вилок УПС, предназначенных для подсоединения гибкого кабеля, оснащают круглым двухжильным гибким кабелем сечением $0,75 \text{ мм}^2$ типа 60227 IEC 53 по IEC 60227-5.

Неразборные вилки УПС испытывают с гибким кабелем в состоянии поставки.

Зажимы разборных автономных и компонентных вилок УПС, предназначенных для подсоединения гибкого кабеля, оснащают круглым двухжильным гибким кабелем сечением 0,75 мм² типа 60227 IEC 53 по IEC 60227-5.

Зажимные винты, при их наличии, затягивают с применением крутящего момента, равного 2/3 указанного в таблице 5.

Примечание 3 — Чтобы обеспечить нормальное охлаждение зажимов, проводники, подсоединяемые к штепсельным розеткам и разборным вилкам, должны иметь длину не менее 1 м. Для неразборных вилок длину устанавливает изготовитель при условии, что она не превышает 1 м.

19.3 Затем к кабелям согласно 19.2 подсоединяют активные нагрузки для обеспечения испытательных условий по таблице 10 в цепи по рисунку 3. Для испытания 1 в таблице 10 вилку соединяют с активной нагрузкой 6 А.

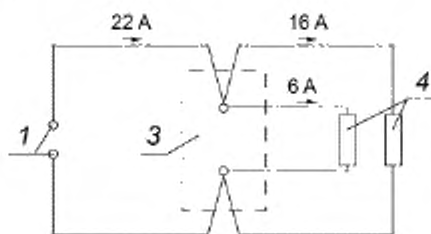


Рисунок 3а — Схема цепи для испытания 1

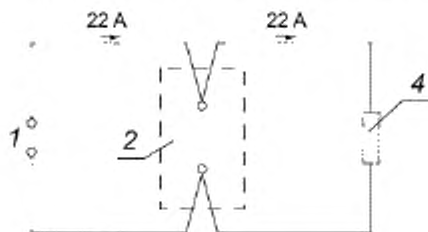


Рисунок 3б — Схема цепи для испытания 2

1 — источник питания; 2 — штепсельная розетка УПС; 3 — УПС; 4 — нагрузка

Рисунок 3 — Схема цепи для испытания на превышение температуры

Кроме того, проводят отдельные испытания с пропуском тока через заземляющий контакт и через фазный контакт или контакт нейтрали, какой ближе.

Таблица 10 — Последовательность испытаний в испытаниях на превышение температуры

Нагрузки	Испытание 1	Испытание 2
Нагрузка через вилку УПС	6 А	Без нагрузки
Передачная нагрузка через зажимы розетки УПС	16 А	22 А
Полная нагрузка на зажимах питания розетки УПС	22 А	22 А

Токи нагрузки, указанные в таблице 10, пропускают в течение 1 ч.

Температуру определяют с помощью расплавляемых частиц, индикаторов изменения цвета или термомпар, подобранных и размещенных так, чтобы они не оказывали значительного влияния на определяемую температуру.

Превышение температуры зажимов не должно быть более 45 °С.

В ходе этого испытания определяют превышение температуры для испытания по 23.3.

19.4 Неразборные автономные вилки УПС испытывают в цепи согласно 19.2 и 19.3, но с присоединением активной нагрузки, соответствующей установленному гибкому кабелю.

20 Усилие, необходимое для введения и извлечения вилки

Конструкция УПС должна позволять легко вводить и извлекать вилку, а также исключать неожиданное расцепление вилки и розетки при нормальной эксплуатации.

Соответствие проверяют следующим испытанием.

Испытывают предварительно не испытывавшийся образец вилки УПС и розетки УПС и образец, уже испытанный по разделу 19.

Перед испытанием все штыри обезжиривают.

Каждую розетку закрепляют на удобной плоской поверхности.

Каждую вилку УПС по очереди вводят и извлекают из каждой розетки без воздействия блокирующего устройства и измеряют необходимое усилие для выполнения этих действий.

Усилие, требуемое для введения и извлечения вилки, не должно превышать 50 Н.

При усилии 2 Н вилка не должна выпасть.

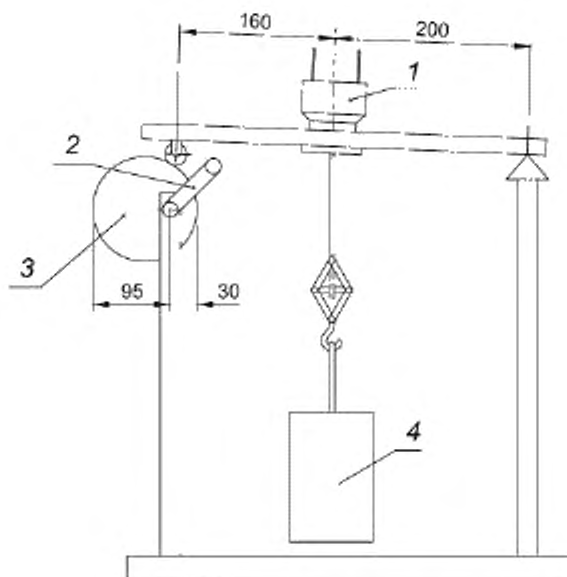
21 Гибкие кабели и их подсоединение

21.1 Вилки УПС должны быть оснащены анкерным креплением для гибкого кабеля, снимающим напряжение с проводников, включая перекручивание, тогда, когда они подсоединены к зажимам или оконцевателям, и защищающим их покрытие от трения.

Соответствие проверяют осмотром.

21.2 Эффективность анкерного крепления кабеля проверяют следующим испытанием на установке, показанной на рисунке 4.

Неразборные вилки УПС испытывают в состоянии поставки, испытание проводят на новых образцах.



1 — образец; 2 — кривошип; 3 — эксцентрик; 4 — груз

Рисунок 4 — Установка для испытания удерживающей способности гибкого кабеля

Разборные вилки УПС испытывают с каждым из типов гибкого кабеля, указанных в таблице 11.

Таблица 11 — Типы и размеры гибкого кабеля для испытания на удерживающую способность

Параметры вилки УПС	Число полюсов	Типы гибкого кабеля ¹⁾	Число проводов и сечение, N° × мм ²	Пределы внешних размеров гибких кабелей, мм		Крутящий момент для испытания по 21.2, Нм
				Мин.	Макс.	
6 А, 250 В	2	60227 IEC 52	2 × 0,50	4,6 или 3,0 × 4,9	5,9 или 3,7 × 5,9	0,15
		60227 IEC 52	2 × 0,75	4,9 или 3,2 × 5,2	6,3 или 3,8 × 6,3	0,15
	3	60227 IEC 53	3 × 0,75	6,0	7,6	0,25
		60227 IEC 53	3 × 1,00	6,3	8,0	0,25

¹⁾ Разборные вилки могут использоваться с плоским двухжильным кабелем типа 60227 IEC 52, а также с круглым трехжильным кабелем типа 60227 IEC 53.

Проводники гибких кабелей для разборных вилок УПС вводят в зажимы и затягивают зажимные винты достаточно для того, чтобы исключить изменение положения проводников.

Анкерное крепление гибкого кабеля применяют в обычном порядке, зажимные винты, если имеются, затягивают 2/3 крутящего момента, указанного в таблице 5.

После перемонтирования образца его компоненты должны занять нужное положение, и не должно быть возможности для проталкивания гибкого кабеля в образец на значительную длину.

Образец размещают в испытательной установке так, чтобы ось гибкого кабеля в месте вхождения в образец располагалась вертикально.

Затем гибкий кабель подвергают 100 раз натяжению с силой 60 Н.

Усилие прикладывают равномерно, каждое с интервалом в течение 1 с.

Важно прикладывать одинаковое усилие ко всем частям (жиле, изоляции, оплетке) гибкого кабеля одновременно.

Сразу же после этого гибкий кабель подвергают в течение 1 мин крутящему моменту соответственно кабелю, как указано в таблице 11.

После испытаний гибкий кабель не должен сместиться более, чем на 2 мм. В разборных вилках УПС конец проводников не должен заметно сдвинуться в зажиме, в неразборных вилках не должно быть обрыва электрических соединений.

Для замера продольного смещения перед началом испытаний на гибком кабеле делают пометку, подвергая его легкому натяжению, на расстоянии 20 мм от края образца или от защитного устройства гибкого кабеля. Если в неразборных вилках УПС не видно края образца или защитного устройства кабеля, дополнительную метку ставят на корпусе образца.

После испытания в натянутом состоянии гибкого кабеля измеряют смещение метки на гибком кабеле относительно образца или защитного устройства гибкого кабеля.

21.3 В неразборных вилках УПС должен быть установлен гибкий кабель, соответствующий IEC 60227-5. Любой проводник, присоединенный к заземляющему контакту, должен быть обозначен цветовой идентификацией желто-зеленый.

Примечание — Шнур с блестящей нитью считают неподходящим.

Соответствие проверяют осмотром.

22 Механическая прочность

УПС должны иметь достаточную механическую прочность, чтобы выдерживать нагрузки, испытываемые при монтаже и эксплуатации.

Соответствие проверяют испытаниями по 22.1—22.8 в соответствии с таблицей 12.

Таблица 12 — Испытание на механическую прочность

Испытание по пункту:	Штепсельные розетки УПС	Вилки УПС
22.1	x	—
22.2	x	—
22.3	x	—
22.4	x	—
22.5	x	—
22.6	x	—
22.7	x	—
22.8	—	x

Примечание — (x) — испытание проводится, (—) — испытание не проводится.

22.1 Образцы подвергают ударам на ударной испытательной установке по IEC 60068-2-75 (приложение D).

Примечание — Ударная испытательная установка по IEC 60068-2-75 (приложение D) представляет собой маятниковый молоток.

Лист фанеры поворачивают вдоль вертикальной оси на 60° в обе стороны.

Штепсельные розетки УПС для наружного монтажа устанавливают на листе фанеры для нормальной эксплуатации.

Штепсельные розетки УПС для утопленного монтажа устанавливают в углублении в блоке из граба или в материале с аналогичными механическими характеристиками, который прикрепляют к листу фанеры, а не в монтажную коробку.

Если блок деревянный, то направление древесных волокон должно быть перпендикулярно направлению удара.

Штепсельные розетки для утопленного монтажа крепятся винтами к петлям, утопленным в блоке.

Перед тем как наносить удары, крепежные винты оснований и крышек затягивают 2/3 крутящего момента, указанного в таблице 5.

Образцы размещают так, чтобы точка удара лежала в вертикальной плоскости, проходящей через ось шарнира.

Ударный элемент отпускают для падения с высоты, указанной в таблице 13.

Таблица 13 — Высота падения для испытания на удар

Высота падения, мм	Штепсельные розетки УПС
100	A
150	B
200	C
250	D

A — части на фронтальной поверхности, в том числе утопленные.
 B — части, не выступающие более чем на 15 мм с монтажной поверхности (расстояние от стены/потолка) после монтажа для нормальной эксплуатации, за исключением частей A.
 C — части, кроме частей A, которые выступают на 15 и 25 мм с монтажной поверхности (расстояние от стены/потолка) после монтажа для нормальной эксплуатации.
 D — части, кроме частей A, которые выступают св. 25 мм с монтажной поверхности (расстояние от стены/потолка) после монтажа для нормальной эксплуатации.

Энергию удара, рассчитанную для части образца, которая более всего выступает с монтажной поверхности, прикладывают ко всем частям образца, за исключением частей A в таблице 13.

Высота падения — расстояние по вертикали между положением контрольной точки, когда маятник отпускают, и положением точки в момент удара. Контрольную точку наносят на поверхность

ударного элемента в точке пересечения линии, проходящей через точку пересечения осей стальной трубки маятника и ударного элемента, перпендикулярной к плоскости, в которой лежат оси.

Образцы подвергают ударам, распределяемым произвольно. Удары не наносят на пробиваемые мембраны.

Удары наносят по:

- частям, обозначенным А, — 5 ударов (см. рисунки 5а и 5b):

один удар в центр;

один удар по каждой из двух наиболее неудобных точек между центром и краями после поворота образца в горизонтальной плоскости;

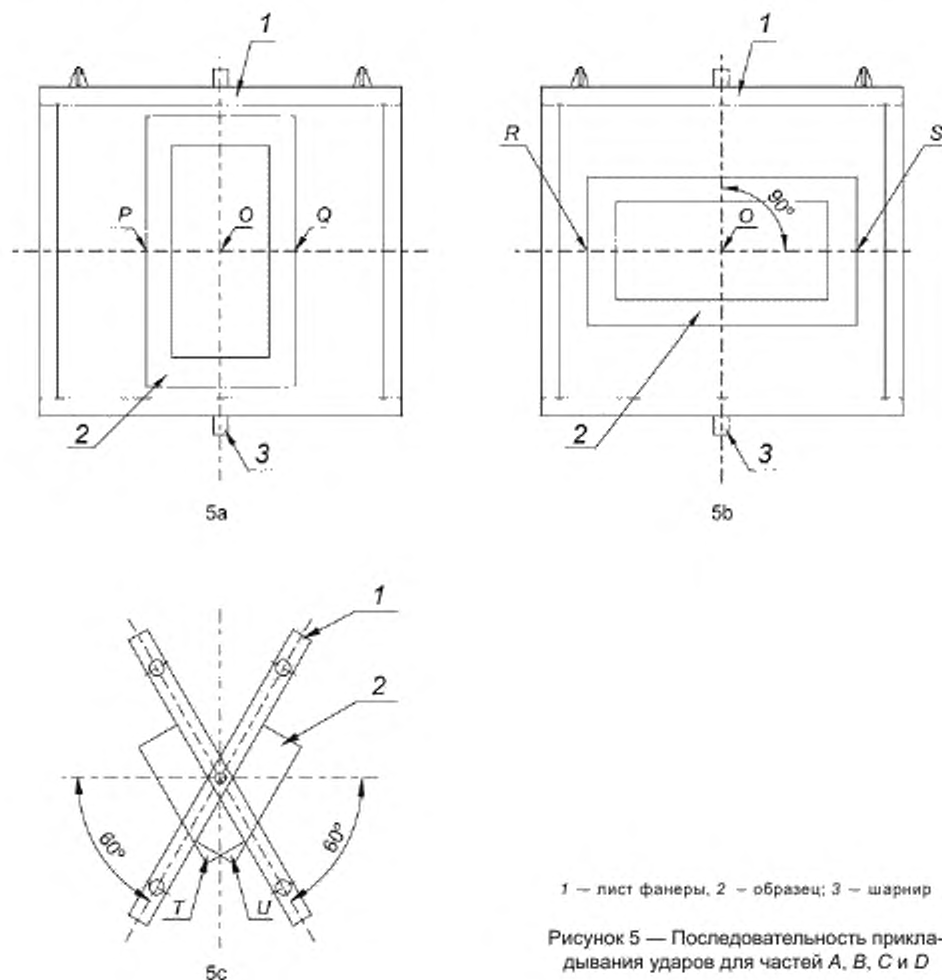
один удар по тем же самым точкам, но после поворота образца на 90° вокруг оси, перпендикулярной листу фанеры;

- частям, обозначенным В (по применению), С и D, — 4 удара:

один удар по одной из сторон образца, к которым может быть приложен удар после поворота листа фанеры на 60° вокруг вертикальной оси (см. рисунок 5с);

один удар по противоположной стороне образца, к которой может быть приложен удар после поворота листа фанеры на 60° вокруг вертикальной оси, в противоположном направлении (см. рисунок 5с).

Если предусмотрены входные отверстия, образец размещают так, чтобы две линии ударов располагались как можно ближе к отверстиям на одинаковом расстоянии от них.



Прикладывание ударов			
Чертеж	Общее число ударов	Точки приложения	Испытуемые части
5a)	3	Одна в центре Одна между O и $P^{1)}$ Одна между O и $Q^{1)}$	A
5b)	2	Одна между O и $R^{1)}$ Одна между O и $S^{1)}$	A
5c)	2	Одна на поверхности $T^{1)}$ Одна на поверхности $U^{1)}$	B, C и D
¹⁾ Удар прикладывают в наиболее неблагоприятную точку.			

После испытания образец не должен иметь повреждений с точки зрения настоящего стандарта. В частности, токоведущие части не должны стать доступными.

В случае сомнения проверяют возможность снятия и замены внешних частей, таких как коробки, оболочки, крышки и закрывающие пластины, не сломав их, а также их изолирующие прокладки. Если закрывающая пластина над внутренней крышкой разбита, испытание повторяют на внутренней крышке, которая должна остаться целой.

Повреждения отделки, небольшие вмятины, не снижающие расстояний утечки и воздушных зазоров ниже значений, указанных в 25.1, а также небольшие сколы, не нарушающие защиту от поражения электрическим током, во внимание не принимают.

Трещины, не видимые нормальным или скорректированным зрением без дополнительного увеличения, и поверхностные трещины в волокно-армированных покрытиях и т. п. во внимание не принимают.

Трещины или отверстия на внешней поверхности любой части УПС не учитывают при условии соответствия самого УПС настоящему стандарту, даже при отсутствии этой части. Если поверх внутренней крышки имеется декоративная крышка, то излом декоративной крышки не учитывают, если внутренняя крышка выдержала испытание после снятия декоративной крышки.

22.2 Штепсельные розетки УПС для наружного монтажа сначала крепят к цилиндру из жесткого стального листа с радиусом, равным 4,5 расстояния между отверстиями крепления, в любом случае не менее 200 мм. Оси отверстий лежат в плоскости, перпендикулярной оси цилиндра и параллельной радиусу, проходящему через центр расстояния между отверстиями.

Винты крепления постепенно затягивают с максимальным прикладываемым крутящим моментом 0,5 Нм для винтов с диаметром резьбы до 3 мм включительно и 1,2 Нм для винтов с большим диаметром.

Затем штепсельные розетки УПС таким же образом фиксируют на плоском стальном листе.

В ходе и после испытаний розетки УПС не должны иметь повреждений, препятствующих их дальнейшей эксплуатации.

Через 15 мин после снятия образцов с испытательной установки они не должны демонстрировать признаков повреждения согласно настоящему стандарту.

22.3 При испытании усилий, необходимых для снятия крышки, розетки УПС монтируют для нормальной эксплуатации. Штепсельные розетки УПС для утопленного монтажа крепят в соответствующие монтажные коробки, которые монтируют для нормальной эксплуатации так, чтобы края коробок были утоплены в монтажной поверхности, а крышки и закрывающие пластины были установлены. Если они снабжены блокирующими устройствами, управляемыми без помощи инструмента, то эти устройства должны быть разблокированы.

Затем проверяют соответствие по 22.3.1 и 22.3.2.

22.3.1 Проверка неснятия крышек или закрывающих пластин

Усилия прикладывают постепенно в направлениях, перпендикулярных монтажным поверхностям, таким образом, чтобы результирующее усилие, действующее в центре крышек, закрывающих пластин или их элементов, составляло соответственно:

- 40 Н для крышек, закрывающих пластин или их элементов, соответствующих требованиям к испытаниям по 22.6 и 22.7;

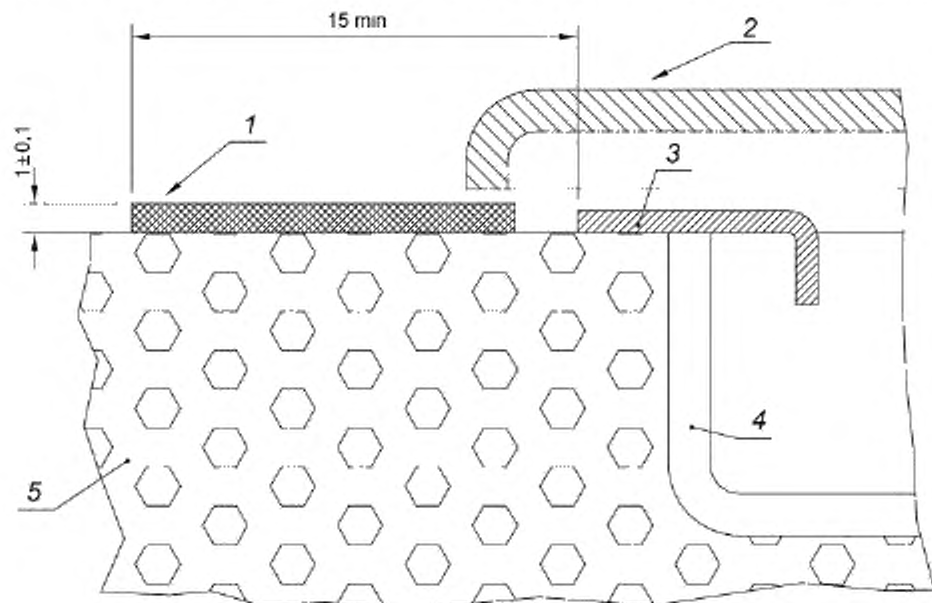
- 80 Н для остальных крышек, закрывающих пластин или их элементов.

Усилие прикладывают в течение 1 мин. Крышки, закрывающие пластины, не должны сниматься.

Затем испытание повторяют на новом образце, крышку или закрывающую пластину устанавливают в стене на лист из твердого материала толщиной $(1 \pm 0,1)$ мм, окружающий опорную раму, как показано на рисунке 6.

Примечание — Лист твердого материала применяют для имитации обоев, он может состоять из нескольких частей.

После испытания образец не должен иметь повреждений с точки зрения настоящего стандарта.



1 — лист твердого материала; 2 — закрывающая пластина; 3 — опорная рама; 4 — монтажная коробка; 5 — стена

Рисунок 6 — Установка для испытания крышек или закрывающих пластин

22.3.2 Проверка снятия крышек или закрывающих пластин

Усилие не св. 120 Н к крышкам, закрывающим пластинам или их элементам с помощью крюка, вставляемого поочередно в каждую канавку, отверстие, промежутки и т. п., предусмотренные для их снятия, прикладывают постепенно в направлениях, перпендикулярных монтажным/опорным поверхностям.

Крышки или закрывающие пластины должны сниматься.

Испытание повторяют 10 раз для каждой отделяемой части, крепление которой не связано с винтами (равномерно распределяя точки приложения); снимающее усилие прикладывают каждый раз к разным канавкам, отверстиям и т. п., предусмотренным для снятия отделяемой части.

Затем испытание повторяют на новых образцах, крышку или закрывающую пластину устанавливают в стене на лист из твердого материала толщиной $(1 \pm 0,1)$ мм, окружающий опорную раму, как показано на рисунке 6.

После испытания образец не должен иметь повреждений, указанных в настоящем стандарте.

22.4 Испытание проводят по 22.3, но прикладывая для выполнения требований 22.3.1 следующие усилия:

- 10 Н для крышек, закрывающих пластин или их элементов, соответствующих требованиям к испытаниям по 22.6 и 22.7;
- 20 Н для остальных крышек, закрывающих пластин или их элементов.

22.5 Испытание проводят по 22.3, но прикладывая для выполнения требований 22.3.1 усилия 10 Н для всех крышек или закрывающих пластин.

22.6 Шаблон по рисунку 7 вставляют с каждой стороны каждой крышки или закрывающей пластины, крепящейся без винтов к монтажной или опорной поверхности, как показано на рисунке 8.

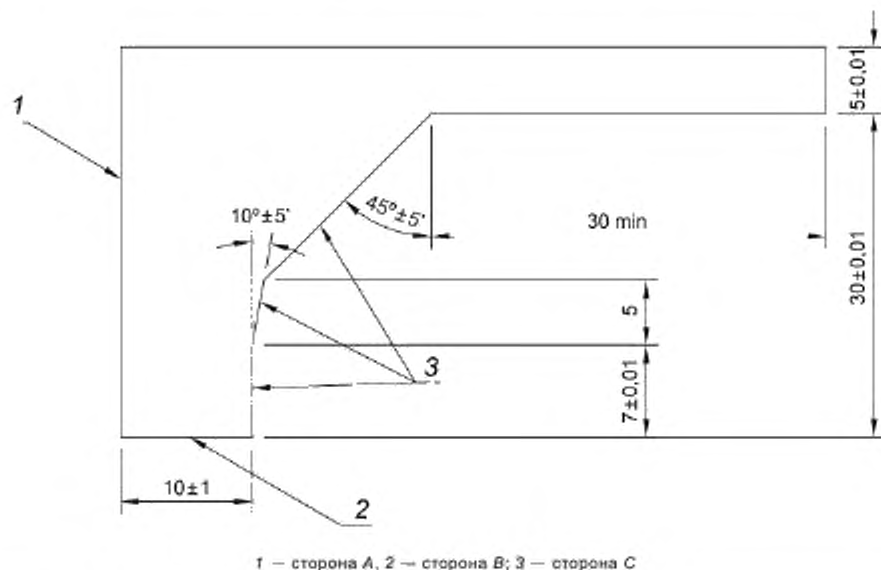
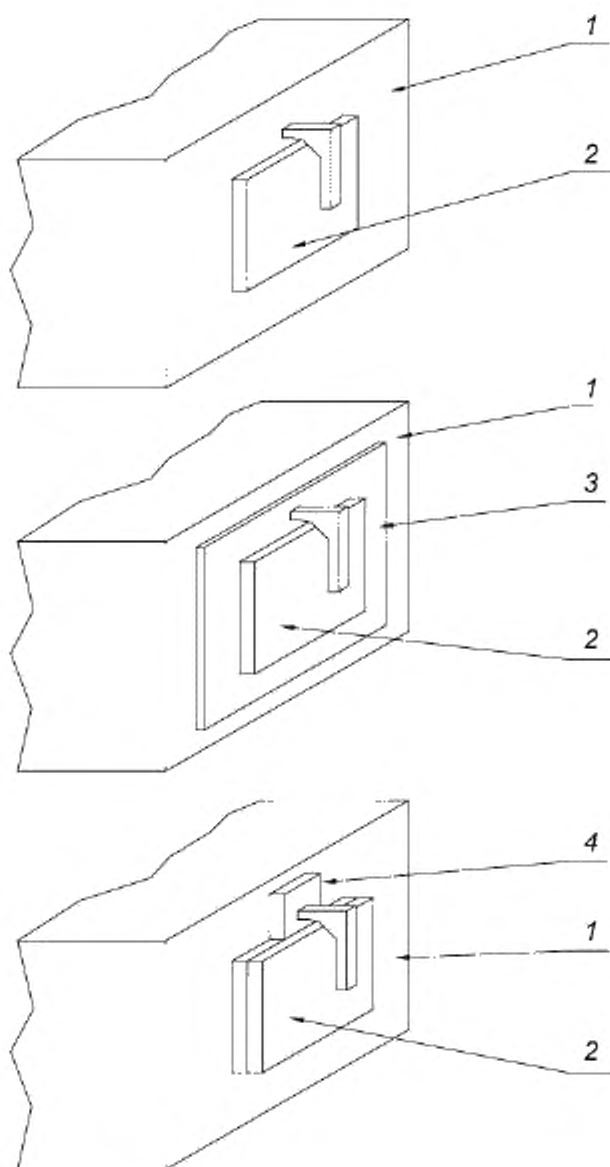


Рисунок 7 — Шаблон (толщина около 2 мм) для проверки очертаний крышек или закрывающих пластин

Сторону В шаблона прикладывают к монтажной/опорной поверхности, сторону А — перпендикулярно к ней, шаблон прикладывают под прямым углом к каждой испытуемой стороне.

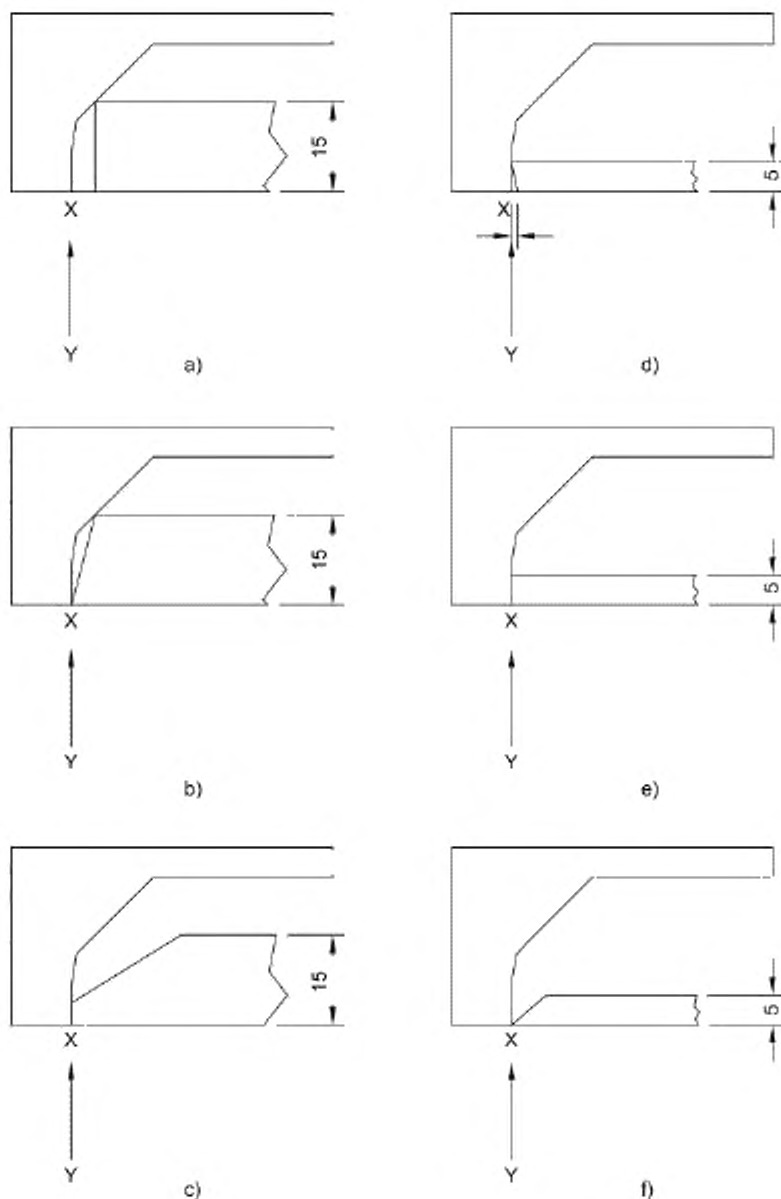
В том случае, когда крышка или закрывающая пластина крепится без винтов к другой крышке или монтажной коробке таких же габаритных размеров, сторону В шаблона располагают на уровне соединения, при этом габариты крышки не должны выходить за габариты опорной поверхности.

Расстояния между стороной С шаблона и границами испытуемой стороны, измеренные параллельно стороне В шаблона, не должны уменьшаться (не считая канавок, отверстий, обратных уклонов и т. п., расположенных на расстоянии менее 7 мм от плоскости, включающей сторону В, и соответствующих испытаниям по 22.7) при повторных измерениях, начиная от точки Х в направлении стрелки Y (см. рисунок 9).



1 — монтажная опора, 2 — штепсельная розетка УПС, 3 — наружная опора, 4 — прокладка одинаковой толщины с опорной частью

Рисунок 8 — Примеры применения шаблона по рисунку 7 на крышках с креплением, не связанным с винтами, на монтажной/опорной поверхности



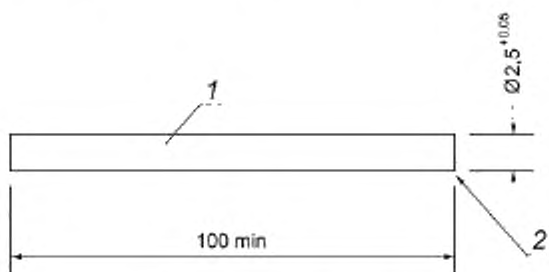
Примеры а) и б) — не соответствуют.

Примеры с), d), е) и f) — соответствуют, однако следует проверить еще на соответствие требованиям 24.18 с применением шаблона по рисунку 7.

Рисунок 9 — Примеры применения шаблона по рисунку 7 на соответствие требованиям 22.6

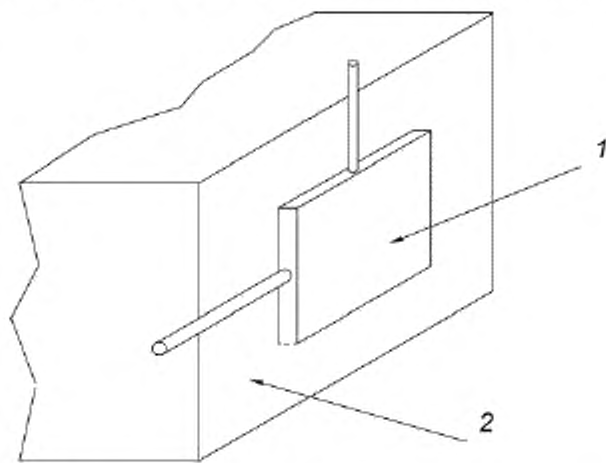
22.7 Шаблон по рисунку 10, прикладываемый с усилием 1 Н, не должен войти более чем на 1 мм от верхнего края канавки, отверстия или обратного уклона и т. п., если его прикладывают параллельно монтажной/опорной поверхности под прямым углом к испытываемой части, как показано на рисунке 11.

Проверку вхождения шаблона по рисунку 10 не более чем на 1 мм проводят относительно поверхности, перпендикулярной стороне В, включая верхнюю часть очертаний канавок, отверстий, обратных уклонов и т. п.



1 — испытательный стержень (металлический); 2 — прямоугольные острые края

Рисунок 10 — Шаблон для проверки канавок, отверстий и обратных уклонов



1 — штетельная розетка УПС; 2 — монтажная поверхность

Рисунок 11 — Направления прикладывания шаблона по рисунку 10

22.8 УПС оснащают гибким кабелем согласно 21.2 с наименьшим номинальным сечением по таблице 11 произвольной длины приблизительно 100 мм, измеряемой от внешнего края защитного устройства.

Зажимные и монтажные винты затягивают 2/3 крутящего момента, указанного в 12.2.4, таблице 5.

Неразборные вилки испытывают в состоянии поставки, гибкий кабель обрезают так, чтобы из вилки выступал кабель длиной около 100 мм.

Образцы по отдельности подвергают испытанию Ed: свободное падение, по IEC 60068-2-32 (процедура 2), при этом число падений составляет:

- 50 — для образца без гибкого кабеля массой не более 250 г;
- 25 — для образца без гибкого кабеля массой св. 250 г.

Галтовочный барабан вращают со скоростью 5 об/мин, таким образом получают 10 падений в минуту.

После испытания образцы не должны иметь повреждений согласно настоящему стандарту. При условии, что защита от поражения электрическим током не нарушена, небольшие сколы с образцов не рассматривают.

Штыри не должны сломаться.

Штыри не должны деформироваться настолько, чтобы:

- вилка УПС не смогла войти в розетку УПС согласно определенному стандартному листу;
- прийти в несоответствие требованиям 10.3.

Повреждения отделки, небольшие вмятины, не снижающие расстояний утечки и воздушных зазоров ниже значений, указанных в таблице 14, пункте 25.1, во внимание не принимают.

23 Нагревостойкость

Вилки УПС, штепсельные розетки УПС и монтажные коробки для наружного монтажа должны быть нагревостойкими.

Соответствие проверяют:

- a) для монтажных коробок наружного монтажа, отделяемых крышек, отделяемых закрывающих пластин и отделяемых рам — испытанием по 23.3;
- b) для вилок УПС и штепсельных розеток УПС с исключением частей, если это имеет место, указанных в перечислении a), — испытаниями по 23.1 и 23.2 или 23.3.

Части, предназначенные исключительно для декоративных целей, такие как колпачки, этому испытанию не подлежат.

23.1 Образцы содержат в течение 1 ч в камере тепла при температуре $(100 \pm 2) ^\circ\text{C}$.

В ходе испытания образцы не должны претерпевать изменений, нарушающих их дальнейшую эксплуатацию, а изолирующий компаунд не должен растекаться в такой степени, чтобы открылись токоведущие части.

После испытания образцам позволяют охладиться до комнатной температуры.

Если испытательный шуп В по IEC 61032 приложить с усилием не более 5 Н, не должно быть доступа к токоведущим частям, если УПС смонтировано для нормальной эксплуатации.

После испытания маркировка должна остаться разборчивой.

Обесцвечивание, вздутия или легкие растекания изоляционного компаунда не рассматривают при отсутствии нарушения безопасности с точки зрения настоящего стандарта.

23.2 Части из изоляционного материала, удерживающие на месте токоведущие части и части цепи заземления, подвергают испытанию согласно 23.3 давлением шарика на установке, показанной на рисунке 12, за исключением изоляционных частей, удерживающих зажим заземления в коробке.

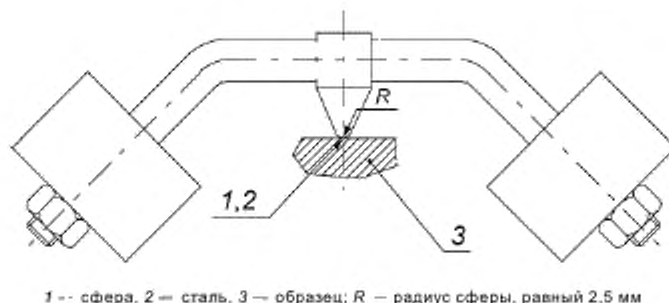
При невозможности провести испытание на испытуемом образце его проводят на образце материала толщиной не менее 2 мм.

Испытуемую часть приводят в горизонтальное положение и дают на ее поверхность стальным шариком диаметром 5 мм с усилием 20 Н.

Испытание проводят в камере нагрева при температуре $(125 \pm 2) ^\circ\text{C}$.

Спустя 1 ч шарик снимают с образца, который затем охлаждают в течение 10 с до температуры помещения погружением в холодную воду.

Диаметр оттиска, оставленного шариком, измеряют, он не должен превышать 2 мм.



1 — сфера, 2 — сталь, 3 — образец; R — радиус сферы, равный 2,5 мм

Рисунок 12 — Установка для испытания давлением шарика

23.3 Части из изоляционного материала, не предназначенные для удержания на месте токоведущих частей и частей цепи заземления, даже если они контактируют с ними, подвергают испытанию

согласно 23.2 давлением шарика. Испытание проводят при температуре $(70 \pm 2)^\circ\text{C}$ или $(40 \pm 2)^\circ\text{C}$ плюс наибольшее превышение температуры, определяемое для соответствующей части при испытании по разделу 19.

24 Винты, токопроводящие части и соединения

24.1 Соединения, электрические и механические, должны выдерживать механические нагрузки, происходящие при нормальной эксплуатации.

Винты или гайки, передающие давление, должны быть в зацеплении с резьбой в металле.

Соответствие проверяют осмотром и для винтов или гаек, передающих контактное давление, или задействованных в соединении УПС, следующим испытанием.

Требования для проверки зажимов приведены в разделе 12.

Винты и гайки затягивают и отпускают:

- 10 раз для винтов в зацеплении с резьбой в изоляционном материале и для винтов из изоляционного материала;

- 5 раз во всех других случаях.

Испытывают винты или гайки, задействованные при соединении вилок УПС с розетками УПС, включая винты для крепления крышек или закрывающих пластин и т. п., но не соединительные устройства для ввинчивающихся трубопроводов и винты для крепления оснований стационарных розеток УПС.

Винты и гайки в зацеплении с резьбой в изоляционном материале или винты из изоляционного материала каждый раз полностью снимают и вводят вновь.

Испытание проводят с помощью удобной отвертки или другого инструмента, прикладывая крутящий момент по таблице 5.

Во время испытания не должно быть повреждений, нарушающих дальнейшую эксплуатацию ввинчивающихся соединений, таких как поломка винтов или срыв шлицев головок (делающих невозможным применение отвертки), срыв резьбы, поломка шайб или скоб.

Форма лезвия испытательной отвертки должна подходить к головке испытываемого винта. Винты и гайки не должны затягиваться рывками. Повреждения крышек не рассматривают.

Ввинчивающиеся соединения считают частично проверенными испытаниями по разделам 21 и 22.

24.2 Для винтов в зацеплении с резьбой в изоляционном материале и задействованных при монтаже вилок и розеток УПС их правильное введение в резьбовое отверстие или гайку должно быть гарантировано.

Соответствие проверяют осмотром или испытанием вручную.

Требование относительно правильного введения соблюдается, если исключен наклонный ввод винта, например, направлением винта фиксируемой частью, выемкой в принимающей резьбе или использованием винта со снятой ведущей резьбой.

24.3 Электрические соединения должны иметь такую конструкцию, чтобы контактное давление не передавалось через изоляционный материал, кроме керамики, слюды или другого материала с не менее пригодными характеристиками, если в металлических частях недостаточно гибкости для компенсации возможной усадки или растекания изоляционного материала.

Пригодность материала определяют по стабильности размеров.

Соответствие устанавливают осмотром.

24.4 Винты и шарниры, которые служат для электрических, а также механических соединений, должны блокироваться от отпущения и/или проворачивания.

Соответствие устанавливают осмотром и испытанием вручную.

Примечание 1 — Достаточную блокировку могут обеспечить пружинные шайбы.

Примечание 2 — Для шарниров достаточно иметь некруглый стержень или соответствующий пропил.

Примечание 3 — Изолирующий компаунд, подверженный размягчению при нагревании, обеспечивает достаточную блокировку только для винтов, не подверженных кручению при эксплуатации.

24.5 Токопроводящие части, включая части зажимов (в том числе заземляющих зажимов), должны быть из металла, имеющего в условиях эксплуатации оборудования механическую прочность, электропроводность и устойчивость к коррозии, адекватные предполагаемому назначению.

Окончание таблицы 14

Описание расстояния	Расстояние, мм
5) между токоведущими частями розетки УПС (без вилки) или вилки УПС и их доступными незаземленными металлическими частями ¹⁾ .	4,5
Воздушный зазор: 6) между токоведущими частями различной полярности; 7) между токоведущими частями и: - доступной поверхностью частей из изоляционного материала; - доступными изолирующими и заземленными металлическими частями, не указанными в перечислениях 8) и 9); - частями цепи заземления; - металлическими опорными рамами для оснований розеток УПС для утопленного монтажа; - винтами или устройствами для крепления оснований, крышек или закрывающих пластин розеток УПС; - винтами наружного монтажа, кроме винтов в зацеплении с наружной поверхностью вилок УПС и винтов, изолированных от цепи заземления;	3,0
8) между токоведущими частями и: - специально заземленными металлическими коробками ³⁾ с установленными в них розетками УПС в самом неблагоприятном положении; - незаземленными металлическими коробками без изоляционных прокладок с установленными в них розетками УПС в самом неблагоприятном положении;	4,5
9) между токоведущими частями и поверхностью, на которой установлено основание розетки УПС для наружного монтажа; 10) между токоведущими частями и дном канала для прокладки провода (при наличии) в основании розетки УПС для наружного монтажа.	6,0 3,0
Расстояние через заливочную массу: 11) между токоведущими частями, покрытыми слоем не менее 2 мм изолирующего компаунда, и поверхностью, на которой установлено основание розетки УПС для наружного монтажа; 12) между токоведущими частями, покрытыми слоем не менее 2 мм изолирующего компаунда, и дном канала для прокладки провода (при наличии) в основании розетки УПС для наружного монтажа.	3,0 2,5
¹⁾ Кроме винтов и т. п. ²⁾ Конструкцию для наиболее неблагоприятных условий можно проверить шаблоном по стандартным листам. ³⁾ Специально заземленные металлические коробки — только те, которые пригодны для применения в установках, где требуется заземление металлических коробок.	

Для разборных вилок УПС измерения проводят на образцах, оснащенных проводниками наибольшего сечения из указанных в таблице 1, а также без проводников.

Для неразборных вилок измерения проводят на образцах в состоянии поставки.

Штепсельные розетки УПС проверяют в зацеплении с вилкой и без.

Расстояния через прорезы или отверстия во внешних частях из изоляционного материала измеряют по металлической фольге, контактирующей с доступной поверхностью, кроме зацепляющей поверхности вилок УПС; фольгу заправляют в углы с помощью испытательного шупа 11 по IEC 61032, но не в отверстия.

В оболочку штепсельных розеток УПС для наружного монтажа вводят самый неподходящий трос-провод или кабель на расстояние 1 мм по 13.13.

Для штепсельных розеток УПС утопленного монтажа металлические рамы (если имеются) и положение розетки в коробке устанавливают самые неблагоприятные.

Включение канавок менее 1 мм в расстояние утечки ограничено их шириной.

При определении общего воздушного зазора зазор менее 1 мм не учитывают.

Поверхность, на которой установлено основание розетки для наружного монтажа, включает любую поверхность, контактирующую с основанием установленной розетки. Если основание сзади снабжено металлической пластиной, то эту пластину не считают монтажной поверхностью.

25.2 Изолирующий компаунд не должен выходить за края полости, в которую залив.

Соответствие проверяют осмотром.

25.3 Штепсельные розетки УПС для наружного монтажа не должны иметь сзади оголенные токопроводящие части.

Соответствие проверяют осмотром.

26 Устойчивость изоляционного материала к аномальному нагреву, огню и трекинговость

26.1 Устойчивость изоляционного материала к аномальному нагреву и огню

Части из изоляционного материала, которые могут подвергнуться тепловым нагрузкам в силу электрических эффектов и деформация которых может нарушить безопасность вилок и штепсельных розеток УПС, не должны подвергаться аномальному нагреву и огню.

Соответствие проверяют следующим испытанием.

Испытание проводят по IEC 60695-2-11 в следующих условиях:

- для частей из изоляционного материала, предназначенных для удержания на месте токопроводящих частей и частей цепи заземления, — испытанием при температуре 850 °С;
- для частей из изоляционного материала, не предназначенных для удержания на месте токопроводящих частей и частей цепи заземления, даже если они находятся в контакте с ними, — испытанием при температуре 650 °С.

Если указанные испытания должны быть проведены в более чем одной точке одного и того же образца, необходимо гарантировать, чтобы деформация, вызванная предыдущим испытанием, не повлияла на результат последующего испытания.

Небольшие детали, такие как шайбы, этому испытанию не подвергают.

Испытания не проводят на частях из керамического материала.

Испытание раскаленной проволокой проводят для того, чтобы убедиться в том, что испытательный провод электрического нагрева в определенных испытательных условиях не вызывает возгорания изоляционных частей, или в том, что часть из изоляционного материала, даже при возгорании, имеет ограниченное время горения без образования пламени и выпадения горящих частиц с испытуемой части на основную доску, покрытую папиросной бумагой.

Если возможно, образец должен быть полным комплектом из вилки УПС и розетки УПС.

Если испытание нельзя провести на полном комплекте, тогда из него должна быть взята часть, пригодная для данного испытания.

Это испытание проводят на одном образце.

В случае сомнения испытание повторяют еще на двух образцах.

Испытание проводят при однократном прикладывании раскаленной проволоки.

При испытании образец следует разместить в самом неблагоприятном положении его предполагаемой эксплуатации (в вертикальном положении испытуемой поверхности).

Конец раскаленной проволоки прикладывают к указанной поверхности образца, приняв во внимание условия его предполагаемой эксплуатации, в которых нагретый или раскаленный элемент может войти в контакт с образцом.

Образец считают выдержавшим испытание, если:

- отсутствует видимое пламя или устойчивое свечение;
- пламя или свечение на образце исчезает через 30 с после снятия раскаленной проволоки.

Не должно быть возгорания папиросной бумаги или обугливания доски.

26.2 Трекинговость

Для устройств со степенью защиты выше, чем IPX0, части из изоляционного материала, удерживающие на месте токоведущие части, должны быть из материала, устойчивого к образованию на поверхности токоведущих мостиков.

Соответствие проверяют по IEC 60112.

Керамические части не испытывают.

Испытуемые части с плоскими поверхностями, по возможности не менее 15 x 15 мм, размещают в горизонтальное положение.

Испытуемый материал должен показать индекс трекинговости 175 при применении раствора А с интервалом падения капель (30 ± 5) с.

Между электродами не должно происходить перекрытия или пробоя до того, как упадут все 50 капель.

27 Коррозиестойкость

Железные части, включая крышки и коробки для наружного монтажа, должны быть адекватно защищены от коррозии.

Соответствие проверяют следующим испытанием.

С испытуемых частей снимают всю смазку погружением в холодный обезжиривающий раствор, например трихлорэтан или бензин, на 10 мин. Затем все части погружают на 10 мин в 10 %-ный раствор хлористого аммония в воде при температуре $(20 \pm 5) ^\circ\text{C}$.

Без просушки, после стряхивания капель, части помещают на 10 мин в контейнер с воздухом, насыщенным влагой, при температуре $(20 \pm 5) ^\circ\text{C}$.

После сушки в течение 10 мин в камере нагрева при температуре $(100 \pm 5) ^\circ\text{C}$ на поверхности частей не должно быть следов ржавчины.

Примечание 1 — Следы ржавчины на острых краях и желтый налет, снимаемый протиранием, не рассматривают.

Примечание 2 — Для небольших пружин и т. п., а также для недоступных частей, подверженных коррозии, достаточной защитой может служить слой смазки. Такие части испытывают только в случае сомнения в эффективности смазки, и тогда испытание проводят без предварительного удаления смазки.

28 Требования к ЭМС

28.1 Помехоустойчивость

Устройства для подсоединения светильников в пределах области применения настоящего стандарта устойчивы к электромагнитным помехам, поэтому испытаний на помехоустойчивость не требуется.

28.2 Помехоэмиссия

Электромагнитные помехи не генерируются устройствами для подсоединения светильников в пределах области применения настоящего стандарта, поэтому в испытаниях на помехоэмиссию нет необходимости.

Приложение ДА
(справочное)

**Сведения о соответствии ссылочных международных стандартов
межгосударственным стандартам**

Таблица ДА.1

Обозначение ссылочного международного стандарта	Степень идентичности	Обозначение и наименование соответствующего межгосударственного стандарта
IEC 60068-2-32:1975	MOD	ГОСТ 28218—89 (МЭК 68-2-32—75) «Основные методы испытаний на воздействие внешних факторов. Часть 2. Испытания. Испытание Ed: Свободное падение»
IEC 60068-2-75:1997	MOD	ГОСТ 30630.1.10—2013 (IEC 60068-2-75:1997) «Методы испытаний на стойкость к механическим внешним воздействующим факторам машин, приборов и других технических изделий. Удары по оболочке изделий»
IEC 60112	MOD	ГОСТ 27473—87 (МЭК 112—79) «Материалы электроизоляционные твердые. Метод определения сравнительного и контрольного индексов трекинговой стойкости во влажной среде»
IEC 60227-5	IDT	ГОСТ IEC 60227-5—2011 «Кабели с поливинилхлоридной изоляцией на номинальное напряжение до 450/750 В включительно. Часть 5. Гибкие кабели (шнуры)»
IEC 60417-DB	—	*
IEC 60529	MOD	ГОСТ 14254—2015 (IEC 60529:2013) «Степени защиты, обеспечиваемые оболочками (Код IP)»
IEC 60695-2-11	IDT	ГОСТ IEC 60695-2-11—2013 «Испытания на пожароопасность. Часть 2-11. Основные методы испытаний раскаленной проволокой. Испытание раскаленной проволокой на воспламеняемость конечной продукции»
IEC 61032:1997	IDT	ГОСТ МЭК 61032—2002 «Защита людей и оборудования, обеспечиваемая оболочками. Щупы испытательные»
<p>* Соответствующий межгосударственный стандарт отсутствует. До его принятия рекомендуется использовать перевод на русский язык данного международного стандарта.</p> <p>Примечание В настоящей таблице использованы следующие условные обозначения степени соответствия стандартов: - IDT — идентичные стандарты; - MOD — модифицированные стандарты.</p>		

Библиография

- IEC 60083:2004 Plugs and socket-outlets for domestic and similar general use standardized in member countries of IEC (Штепсели и розетки бытового и аналогичного общего назначения, стандартизованные в странах — членах IEC)
- IEC 60228:1978 Conductors of insulated cables (Проводники изолированных кабелей)
- IEC 60470 High-voltage alternating current contactors and contactor-based motor-starters (Высоковольтные контакторы переменного тока и пускатели двигателей на базе контакторов)
- IEC 60598-1:2003 Luminaires — Part 1: General requirements and tests (Светильники. Часть 1. Общие требования и испытания)
- IEC 60670-1:2002 Boxes and enclosures for electrical accessories for household and similar fixed electrical installations — Part 1: General requirements (Корпусы и оболочки для принадлежностей бытовых и аналогичных стационарных электрических установок. Часть 1. Общие требования)
- IEC 60999-1:1999 Connecting devices. Electrical copper connectors. Safety requirements for screw-type and screw less-type clamping units. Part 1. General requirements and particular requirements for clamping units for conductors from 0,2 mm² up to 35 mm² (included) [Устройства соединительные. Медные электропровода. Требования безопасности к винтовому и безвинтовому зажимам. Часть 1. Общие и частные требования к зажимам для проводов сечением от 0,2 мм² до 35 мм² (включительно)]
- IEC 61140:1997 Protection against electric shock — Common aspects for installation and equipment (Защита от поражения электрическим током. Общие аспекты электроустановок и оборудования)
- IEC 61995-2 Devices for the connection of luminaires for household and similar purposes — Part 2: Standard sheets (Устройства для подсоединения светильников бытового и аналогичного назначения. Часть 2. Стандартные пластины для DCL)
- ISO 1456:2003 Metallic coatings — Electrodeposited coatings of nickel plus chromium and of copper plus nickel plus chromium (Покрyтия металлические. Электролитические покрытия из никель-хрома, медь-никеля и медь-никель-хрома)
- ISO 2039-2:1987 Plastics — Determination of hardness — Part 2: Rockwell hardness (Пластики. Определение твердости. Часть 2. Твердость по Роквеллу)
- ISO 2081 Metallic coatings — Electroplated coatings of zinc on iron or steel (Покрyтия металлические. Электролитические покрытия цинком по железу или стали)
- ISO 2093:1986 Electroplated coating of tin — Specification and test methods (Покрyтия электролитические оловянные. Технические требования и методы испытания)

Ключевые слова. устройства для подсоединения светильников, вилки, розетки

БЗ 9—2017/27

Редактор *В.Н. Шмельков*
Технический редактор *В.Н. Прусакова*
Корректор *Л.С. Лысенко*
Компьютерная верстка *А.Н. Золотаревой*

Сдано в набор 19.11.2018. Подписано в печать 06.12.2018. Формат 60×84¹/₈. Гарнитура Ариал.
Усл. печ. л. 5,58. Уч.-изд. л. 5,05.

Подготовлено на основе электронной версии, предоставленной разработчиком стандарта

Поправка к ГОСТ IEC 61995-1—2017 Устройства для подключения светильников бытового и аналогичного назначения. Часть 1. Общие требования

В каком месте	Напечатано	Должно быть
Титульный лист Предисловие. Пункт 5. Первый абзац	(IEC 61995-1:2016, IDT) идентичен международному стандарту IEC 61995-1:2016	(IEC 61995-1:2016+IEC 61995-1:2005+AMD1:2016, IDT) идентичен консолидированной версии международного стандарта IEC 61995-1:2016+IEC 61995-1:2005+AMD1:2016

(ИУС № 4 2019 г.)

Поправка к ГОСТ IEC 61995-1—2017 Устройства для подключения светильников бытового и аналогичного назначения. Часть 1. Общие требования

В каком месте	Напечатано	Должно быть
Титульный лист Предисловие. Пункт 5. Первый абзац	(IEC 61995-1:2016+IEC 61995-1:2005+AMD1:2016, IDT) идентичен консолидированной версии международного стандарта IEC 61995-1:2016+IEC 61995-1:2005+AMD1:2016	(IEC 61995-1:2005+AMD1:2016, IDT) идентичен консолидированной версии международного стандарта IEC 61995-1:2005+AMD1:2016

(ИУС № 8 2019 г.)

Поправка к ГОСТ IEC 61995-1—2017 Устройства для подключения светильников бытового и аналогичного назначения. Часть 1. Общие требования

В каком месте	Напечатано	Должно быть		
Предисловие. Таблица согласования	—	Казахстан	KZ	Госстандарт Республики Казахстан

(ИУС № 4 2020 г.)

Поправка к ГОСТ IEC 61995-1—2017 Устройства для подключения светильников бытового и аналогичного назначения. Часть 1. Общие требования

В каком месте	Напечатано	Должно быть		
Предисловие. Таблица согласования	—	Армения	AM	ЗАО «Национальный орган по стандартизации и метрологии» Республики Армения

(ИУС № 2 2021 г.)