

Электромагнитная совместимость

Часть 4-5

Методы испытаний и измерений

**ИСПЫТАНИЯ НА УСТОЙЧИВОСТЬ
К МИКРОСЕКУНДНЫМ ИМПУЛЬСАМ
БОЛЬШОЙ ЭНЕРГИИ**

Електрамагнітная сумяшчальнасць

Частка 4-5

Метады выпрабаванняў і вымярэнняў

**ВЫПРАБАВАННІ НА ЎСТОЙЛІВАСЦЬ
ДА МІКРАСЕКУНДНЫХ ІМПУЛЬСАЎ
ВЯЛІКАЙ ЭНЕРГІІ**

(IEC 61000-4-5:2005, IDT)

Издание официальное



Предисловие

Евразийский совет по стандартизации, метрологии и сертификации (ЕАСС) представляет собой региональное объединение национальных органов по стандартизации государств, входящих в Содружество Независимых Государств. В дальнейшем возможно вступление в ЕАСС национальных органов по стандартизации других государств.

Цели, основные принципы и основной порядок проведения работ по межгосударственной стандартизации установлены ГОСТ 1.0-92 «Межгосударственная система стандартизации. Основные положения» и ГОСТ 1.2-2009 «Межгосударственная система стандартизации. Стандарты межгосударственные, правила и рекомендации по межгосударственной стандартизации. Порядок разработки, принятия, применения, обновления и отмены».

Сведения о стандарте

1 ВНЕСЕН Госстандартом Республики Беларусь

2 ПРИНЯТ Евразийским советом по стандартизации, метрологии и сертификации (протокол 67-П от 30 мая 2014 г.)

За принятие стандарта проголосовали:

Краткое наименование страны по МК (ИСО 3166) 004-97	Код страны по МК (ИСО 3166) 004-97	Сокращенное наименование национального органа по стандартизации
Армения	AM	Минэкономики Республики Армения
Беларусь	BY	Госстандарт Республики Беларусь
Кыргызстан	KG	Кыргызстандарт
Молдова	MD	Молдова-Стандарт
Таджикистан	TJ	Таджикстандарт
Узбекистан	UZ	Узстандарт
Украина	UA	Минэкономразвития Украины

3 Подготовлен на основе СТБ МЭК 61000-4-5-2006.

4 Настоящий стандарт идентичен международному стандарту IEC 61000-4-5:2005 Electromagnetic compatibility (EMC) – Part 4-5: Testing and measurement techniques – Surge immunity test (Электромагнитная совместимость (EMC). Часть 4-5. Методы испытаний и измерений. Испытание на устойчивость к микросекундным импульсам большой энергии).

Международный стандарт разработан подкомитетом IEC/SC 77A «Низкочастотные явления» технического комитета по стандартизации IEC/TC 77 «Электромагнитная совместимость» Международной электротехнической комиссии (IEC).

Перевод с английского языка (en).

Официальные экземпляры международного стандарта, на основе которого подготовлен настоящий межгосударственный стандарт, и международных стандартов, на которые даны ссылки, имеются в Национальном фонде ТНПА.

В разделе «Нормативные ссылки» и тексте стандарта ссылки на международные стандарты актуализированы.

Степень соответствия – идентичная (IDT)

5 ВВЕДЕН В ДЕЙСТВИЕ постановлением Госстандарта Республики Беларусь от 11 ноября 2014 г. № 50 непосредственно в качестве государственного стандарта Республики Беларусь с 1 января 2015 г.

6 ВВЕДЕН ВПЕРВЫЕ (с отменой СТБ МЭК 61000-4-5-2006)

Информация о введении в действие (прекращении действия) настоящего стандарта и изменений к нему на территории указанных выше государств публикуется в указателях национальных (государственных) стандартов, издаваемых в этих государствах, а также в сети Интернет на сайтах соответствующих национальных (государственных) органов по стандартизации.

© Госстандарт, 2014

Настоящий стандарт не может быть воспроизведен, тиражирован и распространен в качестве официального издания без разрешения Госстандарта Республики Беларусь

Содержание

Введение	IV
1 Область применения	1
2 Нормативные ссылки	2
3 Термины и определения	2
4 Общие положения	3
4.1 Коммутационные переходные процессы в системе электропитания	3
4.2 Переходные процессы из-за разрядов молний	4
4.3 Имитация переходных процессов	4
5 Испытательные уровни	4
6 Испытательное оборудование	4
6.1 Комбинированный ИГ МИП (1,2/50 мкс).....	5
6.2 Комбинированный ИГ МИП (10/700 мкс).....	8
6.3 Устройства связи/развязки.....	10
7 Организованное место для проведения испытаний.....	22
7.1 Испытательное оборудование	22
7.2 Организованное место для испытаний при подаче МИП на цепи электропитания.....	22
7.3 Организованное место для испытаний при подаче МИП на неэкранированные несимметричные соединительные линии	22
7.4 Организованное место для испытаний при подаче МИП на неэкранированные симметричные соединительные линии связи	23
7.5 Организованное место для испытаний при подаче МИП в высокоскоростные линии связи.....	23
7.6 Организованное место для испытаний при подаче МИП на экранированные линии	23
7.7 Организованное место для испытаний при подаче МИП между корпусами ВО и ИО, входящих в систему.....	26
7.8 Режимы работы испытуемого оборудования	26
8 Методы испытаний	27
8.1 Условия испытаний в испытательной лаборатории.....	27
8.2 Применение МИП в испытательной лаборатории	27
9 Оценка результатов испытаний	28
10 Протокол испытаний.....	28
Приложение А (справочное) Выбор испытательных уровней	30
Приложение В (справочное) Пояснения.....	32
Приложение С (справочное) Рекомендации по достижению помехоустойчивости для оборудования, подключенного к низковольтным системам электропитания.....	35
Библиография.....	37

Введение

Стандарты серии IEC 61000 публикуются отдельными частями в соответствии со следующей структурой:

- Часть 1: Общие положения
Общее рассмотрение (введение, фундаментальные принципы)
Определения, терминология
- Часть 2: Электромагнитная обстановка
Описание электромагнитной обстановки
Классификация электромагнитной обстановки
Уровни электромагнитной совместимости
- Часть 3: Нормы
Нормы помехоэмиссии
Нормы помехоустойчивости (в тех случаях, когда они не являются предметом рассмотрения техническими комитетами, разрабатывающими стандарты на продукцию)
- Часть 4: Методы испытаний и измерений
Методы измерений
Методы испытаний
- Часть 5: Руководства по установке и помехоподавлению
Руководство по установке
Методы помехоподавления и устройства
- Часть 6: Общие стандарты
- Часть 9: Разное

Каждая часть подразделяется на разделы, которые могут быть опубликованы как международные стандарты или как технические отчеты, некоторые из которых уже опубликованы как разделы. Другие будут опубликованы с дополнительной цифрой, следующей за тире и вторым номером, идентифицирующим подраздел (например, IEC 61000-6-1).

Настоящая часть представляет собой международный стандарт, который устанавливает требования помехоустойчивости и методы применительно к напряжениям и токам микросекундных импульсных помех большой энергии.

Настоящий межгосударственный стандарт представляет прямое применение международного стандарта IEC 61000-4-5:2005 с изменением A1:2001. Поправка Cor 1:2009 в настоящем стандарте не учтена, так как она касается только IEC 61000-4-5:2005 на французском языке.

ГОСУДАРСТВЕННЫЙ СТАНДАРТ РЕСПУБЛИКИ БЕЛАРУСЬ

**Электромагнитная совместимость
Часть 4-5
Методы испытаний и измерений
ИСПЫТАНИЯ НА УСТОЙЧИВОСТЬ
К МИКРОСЕКУНДНЫМ ИМПУЛЬСАМ БОЛЬШОЙ ЭНЕРГИИ****Електромагнітна сумяшчальнасць
Частка 4-5
Метады выпрабаванняў і вымярэнняў
ВЫПРАБАВАННІ НА УСТОЙЛІВАСЦЬ
ДА МІКРАСЕКУНДНЫХ ІМПУЛЬСАЎ ВЯЛІКАЙ ЭНЕРГІІ**

Electromagnetic compatibility (EMC)
Part 4-5
Testing and measurement techniques. Surge immunity test

Дата введения 2015-01-01

1 Область применения

Настоящий стандарт устанавливает требования помехоустойчивости, методы испытаний и рекомендованные степени жесткости испытаний для оборудования к однонаправленным микросекундным импульсным помехам большой энергии (МИП), вызываемых перенапряжениями, возникающими в результате коммутационных переходных процессов и молниевых разрядов. Отдельные степени жесткости испытаний определяются для различных условий электромагнитной обстановки и условий эксплуатации. Настоящие требования разработаны для применения к электротехническому и электронному * оборудованию.

Целью стандарта является установление общей основы для оценки качества функционирования электротехнического и электронного оборудования при воздействии на них МИП. Методы испытаний, приведенные в настоящей части IEC 61000, описывают унифицированный метод оценки помехоустойчивости оборудования или системы к определенному воздействию.

Примечание – Как установлено в IEC Руководство 107, настоящий стандарт является основным стандартом по электромагнитной совместимости и предназначен для применения всеми техническими комитетами IEC, ответственными за конкретные виды продукции. IEC Руководство 107 также устанавливает, что технические комитеты IEC, разрабатывающие стандарты на конкретные виды продукции, несут ответственность за определение необходимости применения настоящего стандарта при испытаниях и (в случае его применения) за выбор степеней жесткости и критериев качества функционирования испытываемого оборудования. Технический комитет ТК 77 и его подкомитеты сотрудничают с техническими комитетами IEC, разрабатывающими стандарты на конкретные виды продукции, в оценке уровня испытаний для соответствующих видов продукции.

Настоящий стандарт устанавливает:

- степени жесткости испытаний;
- испытательное оборудование;
- состав организованных мест для испытаний;
- методы испытаний.

Целью приведенных лабораторных испытаний является выявление реакции испытуемого оборудования (ИО) в определенных режимах функционирования на воздействие МИП, создаваемых коммутационными процессами и молниевыми разрядами, при определенных уровнях воздействия.

Настоящий стандарт не применяют при испытаниях прочности изоляции ИО в условиях воздействия высоковольтных напряжений. Прямые воздействия токов, создаваемых молниевыми разрядами, т. е. прямое попадание молнии, не рассматриваются настоящим стандартом.

* Включает также и радиоэлектронное оборудование.

2 Нормативные ссылки

Стандарты, на которые даются ссылки, являются обязательными при применении настоящего стандарта. Если при ссылке указана дата, то применяют только приводимое издание. Если стандарт, на который дается ссылка, не датирован, то применяется его последнее издание, включая все изменения и поправки к нему.

IEC 60050-161 Международный электротехнический словарь (МЭС). Глава 161. Электромагнитная совместимость

IEC 60060-1 Методы испытаний высоким напряжением. Часть 1. Общие определения и требования к испытаниям

IEC 60469-1 Техника и аппаратура импульсная. Часть 1. Термины и определения, относящиеся к импульсной технике и аппаратуре

3 Термины и определения

В настоящем стандарте применяют следующие термины с соответствующими определениями:

3.1 **лавинные устройства** (avalanche device): Диод, газовый разрядник или другой компонент, предназначенный для пробоя и соединения при определенном напряжении.

3.2 **калибровка** (calibration): Регулировка функционирования, которая устанавливает в соответствии со стандартами соотношение, которое существует при определенных условиях между показаниями индикатора и результатом измерения [МЭС 311-01-09].

Примечания

1 Этот термин основан на понятии «неопределенности».

2 Соотношение между показаниями индикатора и результатом измерения может быть выражено в виде калибровочной диаграммы.

3.3 **фиксирующее устройство** (clamping device): Диод, варистор или другие компоненты, которые предназначены для приведения применяемого напряжения при превышении определенного уровня.

3.4 **комбинированный генератор волны** (combination wave generator): Генератор формы импульса напряжения 1,2/50 или 10/700 мкс в режиме холостого хода и соответствующей формы импульса тока 8/20 или 5/320 мкс в режиме короткого замыкания выхода генератора.

3.5 **устройство связи** (coupling network): Электрическая схема, предназначенная для передачи энергии из одной цепи в другую.

3.6 **устройство развязки** (decoupling network): Электрическое устройство, предназначенное для защиты от воздействия МИП, подаваемых на испытуемое оборудование, устройства, оборудование или системы, неподвергаемые испытаниям.

3.7 **длительность** (duration): Абсолютное значение временного интервала, в течение которого специальная форма импульса или параметр существует или длится [IEC 60469-1].

3.8 **эффективное выходное полное сопротивление** (effective output impedance (of a surge generator)): Отношение пикового напряжения в режиме холостого хода генератора к пиковому току в режиме короткого замыкания выхода генератора.

3.9 **электрическая установка** (electrical installation): Сборка совместно действующего электрического оборудования с согласованными характеристиками, чтобы соответствовать назначению [МЭС 826-10-01].

3.10 **ИО** (EUT): Испытуемое оборудование.

3.11 **длительность фронта импульса напряжения МИП** (front time surge voltage): Длительность переднего фронта импульса напряжения МИП T_1 , которая является условным параметром, определяемая умножением на 1,67 интервала T между отсчетами, когда импульс составляет 30 % и 90 % пикового значения (см. рисунки 2 и 5).

длительность фронта импульса тока МИП (front time surge current): Длительность переднего фронта импульса тока МИП T_1 , которая является условным параметром, определяемая умножением на 1,25 интервала T между отсчетами, когда импульс составляет 10 % и 90 % пикового значения (см. рисунки 3 и 6) [IEC 60060-1, 24.3 измененный].

3.12 **эталонная земля** (ground (reference)): Часть Земного шара, рассматриваемая как проводник, электрический потенциал которого условно принимается как ноль, находящийся вне зоны влияния любых заземленных устройств [МЭС 195-01-01].

3.13 **высокоскоростные линии связи** (high speed communication lines): Входные/выходные линии, которые работают на передающих частотах свыше 100 кГц.

3.14 устойчивость (immunity): Способность устройства, оборудования или системы безотказно функционировать при наличии электромагнитных помех.

3.15 соединительные линии (interconnection lines): Линии ввода-вывода и линии связи.

3.16 первичная защита (primary protection): Средства, предотвращающие распространение большей части энергии помехи за установленные границы.

3.17 длительность фронта (время нарастания) импульса (rise time): Интервал времени между моментами, когда мгновенное значение импульса впервые достигает соответствующего нижнего и верхнего пределов [МЭС 161-02-05].

Примечание – Если не оговорено иное, то нижний и верхний уровни фиксированы на 10 % и 90 % пикового значения.

3.18 вторичная защита (secondary protection): Средства, с помощью которых подавляется энергия помехи, прошедшая через первичную защиту. Вторичной защитой может служить отдельно применяемое устройство или элементы, входящие в состав ИО, обладающие заданными характеристиками.

3.19 импульс тока, напряжения или мощности при распространении волны (surge): Волна тока, напряжения или мощности переходного процесса, распространяющаяся вдоль линии или цепи и характеризующаяся быстрым нарастанием и медленным снижением [МЭС 161-08-11].

3.20 симметричные линии (symmetrical lines): Пара симметрично расположенных проводников с потерями на преобразование от дифференциального к общему режиму более 20 дБ.

3.21 система (system): Совокупность взаимосвязанных устройств, созданная для выполнения установленной функции [МЭС 351-11-01 измененный].

Примечание – Под системой рассматривают отделенную от окружающей среды и других внешних систем воображаемую поверхность, которая пересекает линии связи между ними и рассматриваемой системой. Из-за этих линий связи система подвергается воздействию окружающей среды, взаимодействиям от других внешних систем или сама воздействует на окружающую среду или внешние системы.

3.22 длительность импульса T_2 (time to half-value T_2): Интервал времени между моментом условной точки отсчета O_1 и моментом, когда напряжение или ток уменьшаются до половины пикового значения [IEC 60060-1, 18.1.6 измененный].

Примечание – Интервал времени на половине значения импульса напряжения или тока МИП T_2 является условным параметром.

3.23 переходной процесс (transient): Отношение или обозначение явления или величина, которая изменяется между двумя следующими друг за другом устойчивыми состояниями в течение короткого временного интервала, сравниваемого с рассматриваемой временной шкалой [МЭС 161-02-01 измененный].

3.24 проверка (verification): Установленная процедура, которая используется для проверки системы испытательного оборудования (например, испытательный генератор и соединительные кабели) для демонстрации того, что испытательная система функционирует в пределах значений, приведенных в разделе 6.

Примечания

1 Методы, используемые при проверке, могут отличаться от методов, используемых при калибровке.

2 Процедура, приведенная в 6.1.2 и 6.2.2, предназначена для гарантии корректной работы испытательного генератора и другого оборудования, необходимого для создания организованного места для испытаний таким образом, чтобы соответствующей формы импульс подводился к ИО.

3 Для применения настоящего основного стандарта по ЭМС это определение отличается от определения, приведенного в МЭС 311-01-13.

3.25 условная точка отсчета O_1 (virtual Origin O_1): Для формы импульса напряжения МИП – это момент, на котором прямая линия, проведенная через 30 % и 90 % пикового значения напряжения, пересекает координату оси времени. Для формы импульса тока МИП – это момент, на котором прямая линия, проведенная через 10 % и 90 % пикового значения тока, пересекает координату оси времени.

4 Общие положения

4.1 Коммутационные переходные процессы в системе электропитания

Коммутационные переходные процессы в системе электропитания могут быть разделены на группы, связанные с:

а) переключениями в мощных системах электроснабжения, например коммутацией конденсаторных батарей;

- b) переключениями в системах электроснабжения малой мощности в непосредственной близости от ИО или с изменениями нагрузки в электрических распределительных системах;
- c) резонансными колебаниями напряжения в электрических сетях, обусловленными работой таких переключающих приборов, как тиристоры;
- d) некоторыми повреждениями в системах, такими как короткие замыкания цепей на землю и дуговые разряды на систему заземления электрических установок.

4.2 Переходные процессы из-за разрядов молний

Процессы образования МИП при молниевых разрядах сводятся к следующему:

- a) при непосредственном ударе молнии в наружную (вне здания) цепь образуется напряжение МИП вследствие протекания большого тока разряда через сопротивление цепи заземления или полное сопротивление наружной цепи;
- b) при косвенном ударе молнии (внутри облака, между облаками или в находящиеся вблизи объекты) образующиеся электромагнитные поля индуцируют напряжения или токи в проводниках наружных и (или) внутренних цепей;
- c) при ударе молнии в грунт разрядный ток, протекая по земле, может создать разность потенциалов в системе заземления электрических установок.

Быстрые изменения напряжения или протекания тока при срабатывании противомолниевых защитных устройств могут также приводить к образованию МИП во внутренних цепях.

4.3 Имитация переходных процессов

Характеристики испытательного генератора (ИГ) МИП установлены таким образом, что ИГ МИП с максимальным подобием мог имитировать указанные выше явления.

Если источник помех и ИО находятся в одной цепи, например в цепи электропитания (непосредственная связь), ИГ МИП имитирует источник с низким полным сопротивлением, подключенный к портам ИО.

Если источник помех не находится в цепи, подключенной к ИО (косвенная связь), ИГ МИП может имитировать источник с высоким полным сопротивлением.

5 Испытательные уровни

Предпочтительные испытательные уровни приведены в таблице 1.

Т а б л и ц а 1 – Испытательные уровни

Испытательный уровень	Значение импульса напряжения в режиме холостого хода ИГ $\pm 10\%$, кВ
1	0,5
2	1,0
3	2,0
4	4,0
X	Специальное

Примечание – «X» может быть любой испытательный уровень ниже, выше или между другими испытательными уровнями. Соответствующий испытательный уровень может быть установлен в стандарте на оборудование конкретного вида.

Испытательные уровни выбирают в соответствии с условиями эксплуатации ИО. Классы условий эксплуатации приведены в разделе В.3.

Для всех напряжений, начиная с самого низкого испытательного уровня, качество функционирования ИО должно быть подтверждено (см. 8.2).

Для выбора испытательных уровней для различных интерфейсов ИО см. приложение А.

6 Испытательное оборудование

Применяют два типа комбинированных ИГ МИП. В зависимости от типа испытываемого порта каждый из них имеет собственное частное применение (см. раздел 7). Комбинированный ИГ МИП (10/700 мкс) используется для испытания портов, предназначенных для подключения к симметричным линиям связи.

Комбинированный ИГ МИП (1,2/50 мкс) используется во всех других случаях, а также для испытания портов, предназначенных для подключения линий электропитания и коротких сигнальных соединений.

6.1 Комбинированный ИГ МИП (1,2/50 мкс)

Цель настоящего стандарта – показать, что форма выходных импульсов МИП соответствует требованиям в тех точках, где они прикладываются к ИО. Форма импульса напряжения МИП определяется в режиме холостого хода, форма импульса тока МИП определяется в режиме короткозамкнутого выхода генератора и поэтому измерения производят без подключения ИО. В случае питания изделия от источника переменного или постоянного тока, когда МИП применяют к линиям питания переменным или постоянным током, то выход должен соответствовать требованиям таблиц 6 и 7. В случае, когда МИП подают прямо с выхода генератора МИП, то формы импульсов напряжения и тока МИП должны соответствовать требованиям таблицы 2. Не обязательно, чтобы формы импульсов напряжения и тока МИП соответствовали требованиям как на выходе генератора МИП, так и на выходе устройства связи/развязки соответственно, но только когда это применимо к ИО. Форма импульсов напряжения и тока МИП должна соответствовать требованиям без подключения ИО.

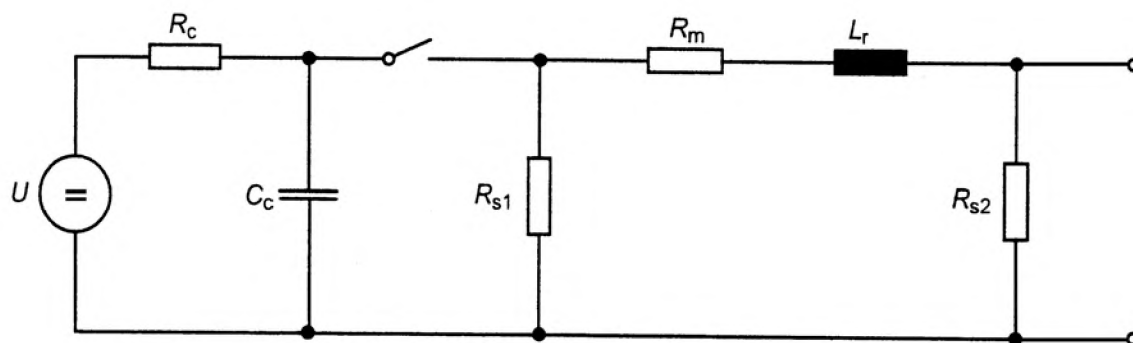
Этот генератор предназначен для формирования МИП, имеющих следующие характеристики: в режиме холостого хода длительность переднего фронта импульса напряжения МИП составляет 1,2 мкс, а длительность импульса напряжения МИП по половине амплитудного значения составляет 50 мкс; в режиме короткого замыкания выхода длительность переднего фронта импульса тока МИП составляет 8 мкс, а длительность импульса тока МИП по половине амплитудного значения составляет 20 мкс.

Упрощенная схема комбинированного ИГ МИП приведена на рисунке 1. Значения R_{S1} , R_{S2} , R_m , L_r и C_c должны быть выбраны таким образом, чтобы ИГ МИП формировал импульс напряжения 1,2/50 мкс (в режиме холостого хода) и импульс тока 8/20 мкс (в режиме короткого замыкания).

Для удобства отношение пикового выходного напряжения в режиме холостого хода к пиковому току в режиме короткого замыкания выхода комбинированного генератора может рассматриваться как эффективное выходное полное сопротивление. ИГ должен иметь эффективное выходное полное сопротивление 2 Ом.

Примечание – Форма импульсов напряжения и тока МИП зависят от входного полного сопротивления ИО.

Это полное сопротивление может изменяться в течение воздействия МИП на оборудование вследствие либо собственной работы встроенных защитных устройств, либо дугового разряда или пробоя компонента, если защитные устройства отсутствуют или не работают. Поэтому форма импульсов напряжения 1,2/50 мкс и тока 8/20 мкс должны получаться на одном и том же выходе генератора при требуемой нагрузке.



- U – источник высокого напряжения;
- R_c – зарядный резистор;
- C_c – накопительный конденсатор;
- R_s – резисторы, формирующие форму импульса;
- R_m – резистор, согласующий полное сопротивление;
- L_r – индуктивность, формирующая время нарастания

Рисунок 1 – Упрощенная схема комбинированного ИГ МИП 1,2/50 – 8/20 мкс

6.1.1 Характеристики и параметры комбинированного ИГ МИП

Полярность	положительная и отрицательная;
Фазовый сдвиг	должен изменяться от 0° до 360° относительно фазового угла напряжения в линии электропитания переменного тока ИО с погрешностью $\pm 10^\circ$;
Интервал между импульсами	1 раз в минуту или чаще;
Пиковое выходное напряжение в режиме холостого хода	регулировка в диапазоне от 0,5 кВ до требуемого испытательного уровня;
Форма импульса напряжения МИП	см. таблицу 2 и рисунок 2;
Погрешность установки выходного напряжения	см. таблицу 3;
Выходной пиковый ток в режиме короткого замыкания	в зависимости от установленного пикового напряжения (см. таблицу 2 и рисунок 3);
Форма импульса тока МИП	см. таблицу 2 и рисунок 3;
Погрешность установки выходного тока в режиме короткого замыкания выхода генератора	см. таблицу 3;
Эффективное выходное полное сопротивление	2 Ом \pm 10 %.

Таблица 2 – Определение параметров формы импульса МИП 1,2/50 – 8/20 мкс

Определяемый импульс	При измерениях в соответствии с IEC 60060-1		При измерениях в соответствии с IEC 60469-1	
	Длительность фронта, мкс	Длительность импульса по половине амплитудного значения, мкс	Время нарастания 10 % – 90 %, мкс	Длительность импульса 50 % – 50 %, мкс
Напряжение в режиме холостого хода	1,2 % \pm 30 %	50 % \pm 20 %	1 % \pm 30 %	50 % \pm 20 %
Ток в режиме короткого замыкания	8 % \pm 20 %	20 % \pm 20 %	6,4 % \pm 20 %	16 % \pm 20 %

Примечание – В стандартах IEC форма импульса 1,2/50 и 8/20 мкс в общем определяется в соответствии с IEC 60060-1, как показано на рисунках 2 и 3. Другие стандарты IEC основываются на определении формы импульса в соответствии с IEC 60469-1, как указано в таблице 2.

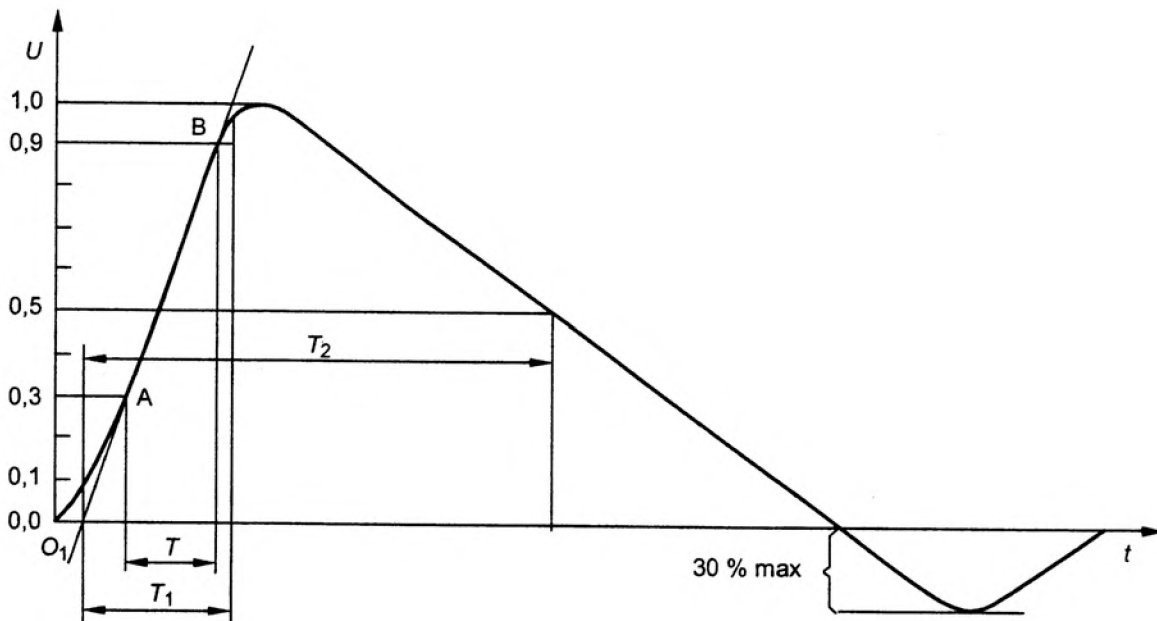
Оба определения формы импульсов справедливы для настоящего стандарта и такие импульсы формируются одним генератором.

Таблица 3 – Соотношение между пиковым напряжением в режиме холостого хода и пиковым током в режиме короткого замыкания выхода генератора

Пиковое напряжение в режиме холостого хода ± 10 %	Пиковый ток в режиме короткого замыкания выхода генератора ± 10 %
0,5 кВ	0,25 кА
1,0 кВ	0,5 кА
2,0 кВ	1,0 кА
4,0 кВ	2,0 кА

Пиковый ток в режиме короткого замыкания выхода генератора должен быть таким, как указано в таблице 3, когда установлено соответствующее пиковое напряжение в режиме холостого хода.

Генератор должен применяться с незаземленным выходом.

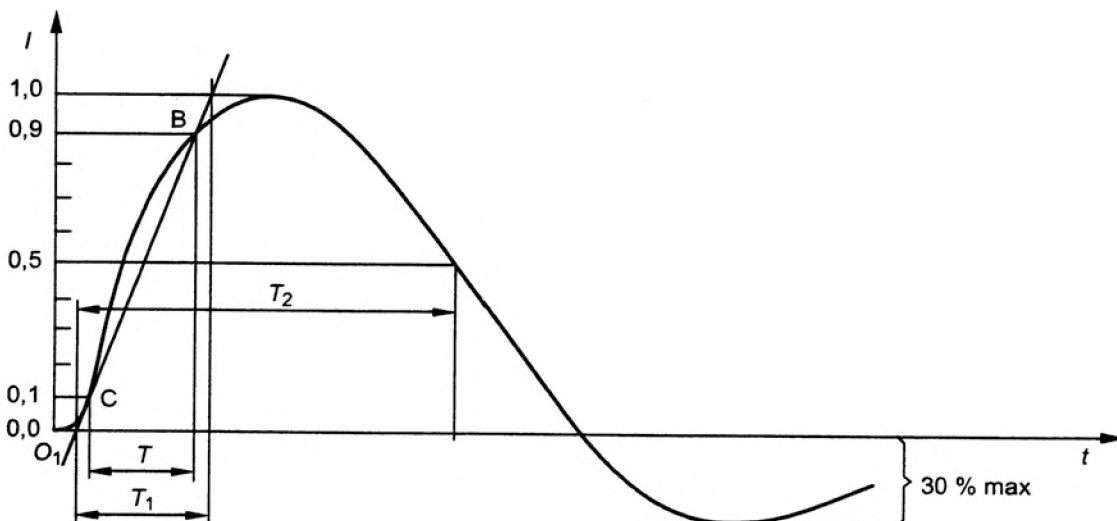


Длительность фронта импульса: $T_1 = 1,67 \times T = 1,2 \text{ мкс} \pm 30 \%$.

Длительность импульсов по половине амплитудного значения: $T_2 = 50 \text{ мкс} \pm 20 \%$.

Примечание – Форма импульса напряжения при отсутствии нагрузки на выходе УСР может иметь значительные отклонения, как показано на рисунке 3.

Рисунок 2 – Форма импульса напряжения (1,2/50 мкс) на выходе генератора в режиме холостого хода при отсутствии соединения с устройством связи/развязки (определение формы импульса в соответствии с IEC 60060-1)



Длительность фронта импульса: $T_1 = 1,25 \times T = 8 \text{ мкс} \pm 20 \%$.

Длительность импульсов по половине амплитудного значения: $T_2 = 20 \text{ мкс} \pm 20 \%$.

Примечание – Отклонение 30% от требуемого значения применяют только к выходу генератора. На выходе УСР не устанавливают ограничений на отклонение от требуемого значения.

Рисунок 3 – Форма импульса тока (8/20 мкс) в режиме короткого замыкания выхода генератора при отсутствии соединения с устройством связи/развязки (определение формы импульса в соответствии с IEC 60060-1)

6.1.2 Калибровка ИГ МИП

Для обеспечения получения сравнимых результатов испытаний, проводимых с применением различных ИГ, ИГ МИП должен периодически калиброваться. С этой целью необходима следующая процедура измерений наиболее существенных характеристик ИГ МИП.

Выход ИГ МИП подключают к измерительной системе, обладающей достаточной полосой частот и максимально допустимым напряжением для измерения параметров импульсов.

Характеристики ИГ МИП должны измеряться в режиме холостого хода (нагрузка не менее 10 кОм) и в режиме короткого замыкания выхода генератора (нагрузка не более 0,1 Ом) при одном и том же зарядном напряжении.

Все определения формы импульса, а также характеристик функционирования, установленные в 6.1.1 и 6.1.2 соответственно, должны выполняться для выхода генератора.

Примечания

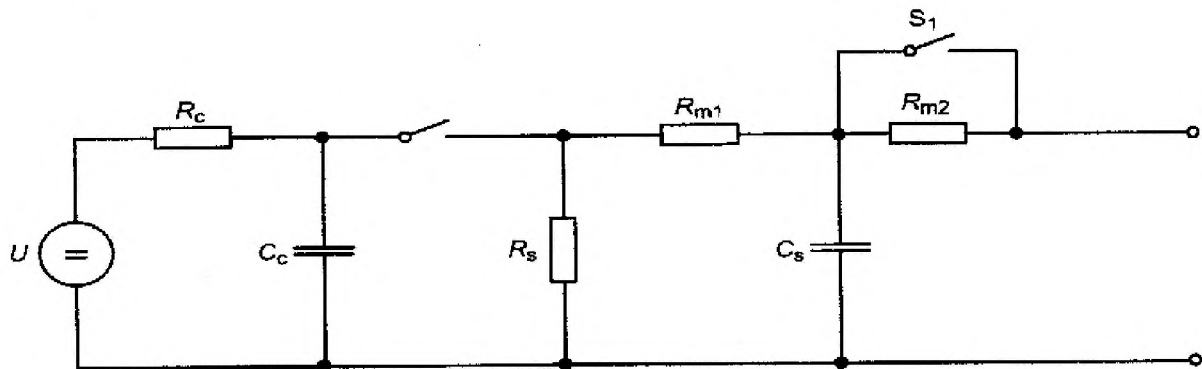
1 Когда дополнительный внутренний или внешний резистор добавляется на выходе генератора для увеличения эффективного полного сопротивления от 2 до 42 Ом в соответствии с требованиями схемы организованного места для испытаний, тогда длительность фронта импульсов и длительность импульсов по половине амплитудного значения на выходе устройства связи/развязки могут существенно измениться.

2 Характеристики комбинированного ИГ МИП, приведенные в настоящем разделе, могут использоваться при проверке.

6.2 Комбинированный ИГ МИП (10/700 мкс)

Этот генератор предназначен для формирования МИП, имеющих следующие характеристики: в режиме холостого хода длительность переднего фронта импульса напряжения МИП составляет 10 мкс, длительность импульса напряжения МИП по половине амплитудного значения составляет 700 мкс.

Упрощенная схема ИГ МИП приведена на рисунке 4. Значения для различных компонентов должны быть выбраны таким образом, чтобы ИГ обеспечивал параметры импульса напряжения 10/700 мкс.



- U – источник высокого напряжения;
- R_c – зарядный резистор;
- C_c – накопительный конденсатор;
- R_s – резисторы, формирующие форму импульса;
- R_m – резистор, согласующий полное сопротивление;
- C_s – конденсатор, формирующий длительность переднего фронта;
- S_1 – переключатель, который замыкается при применении внешних резисторов.

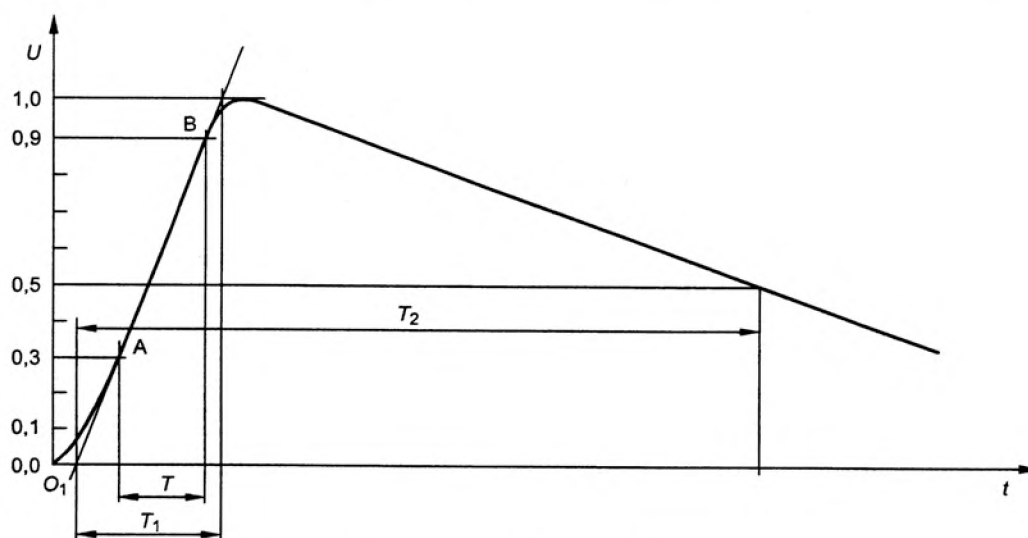
Рисунок 4 – Упрощенная схема комбинированного ИГ МИП 10/700 – 5/320 мкс в соответствии с рекомендациями МСЭ серии К

6.2.1 Характеристики и параметры комбинированного ИГ МИП

Полярность	положительная и отрицательная;
Интервал между импульсами	1 раз в минуту или чаще;
Пиковое выходное напряжение в режиме холостого хода	регулировка в диапазоне от 0,5 кВ до требуемого испытательного уровня;
Форма импульса напряжения МИП	см. таблицу 4 и рисунок 5;
Погрешность установки выходного напряжения	см. таблицу 5;

Выходной пиковый ток в режиме короткого замыкания выхода генератора	в зависимости от установленного пикового напряжения (см. таблицы 4 и 5);
Погрешность установки выходного тока в режиме короткого замыкания выхода генератора	см. таблицу 5;
Эффективное выходное полное сопротивление	40 Ом ± 10 %, только на выходе генератора

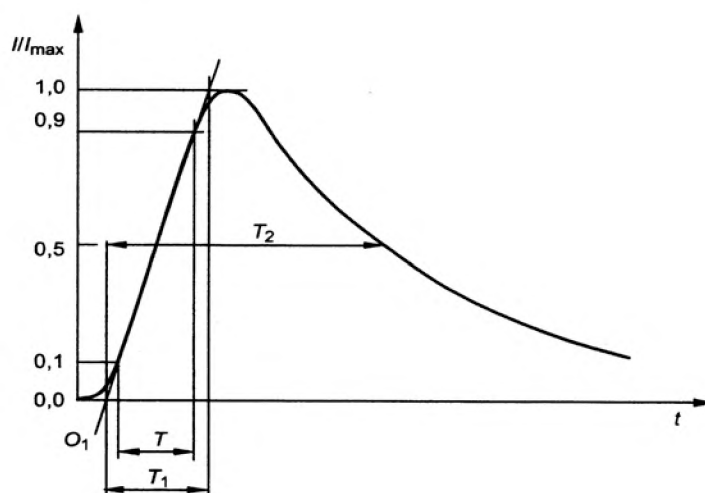
Примечание – Эффективное выходное полное сопротивление, как правило, состоит из внутренних сопротивлений 15 Ом (R_{m1}) и 25 Ом (R_{m2}). Резистор R_{m2} может быть исключен, шунтирован или закорочен и заменен внешними связующими резисторами, когда применяется введение помехи в несколько проводов (см. рисунок 14).



Длительность фронта импульса: $T_1 = 1,67 \times T = 10 \text{ мкс} \pm 30 \%$.

Длительность импульсов по половине амплитудного значения: $T_2 = 700 \text{ мкс} \pm 20 \%$.

Рисунок 5 – Форма импульса напряжения МИП (10/700 мкс) на выходе генератора в режиме холостого хода (определение формы импульса в соответствии с IEC 60060-1)



Длительность фронта импульса: $T_1 = 1,25 \times T = 5 \text{ мкс} \pm 20 \%$.

Длительность импульсов по половине амплитудного значения: $T_2 = 320 \text{ мкс} \pm 20 \%$.

Рисунок 6 – Форма импульса тока (5/320 мкс) в режиме короткого замыкания выхода генератора (определение формы импульса в соответствии с IEC 60060-1)

ГОСТ IEC 61000-4-5-2014

Таблица 4 – Определение параметров формы импульса МИП 10/7000 – 5/320 мкс

Определяемый импульс	При измерениях в соответствии с МСЭ-Т серии К и IEC 60060-1		При измерениях в соответствии с IEC 60469-1	
	Длительность фронта, мкс	Длительность импульса по половине амплитудного значения, мкс	Время нарастания (10 % – 90 %), мкс	Длительность импульса (50 % – 50 %), мкс
Напряжение в режиме холостого хода	10 % ± 30 %	700 % ± 20 %	6,5 % ± 30 %	700 % ± 20 %
Ток в режиме короткого замыкания	5 % ± 20 %	320 % ± 20 %	4 % ± 20 %	300 % ± 20 %

Примечание – В стандартах IEC форма импульса 10/700 мкс в общем определяется в соответствии с IEC 60060-1, как показано на рисунках 5 и 6. Другие стандарты IEC при определении формы импульса руководствуются IEC 60469-1, как указано в таблице 4. Оба определения формы импульсов справедливы для настоящего стандарта, такие импульсы формируются одним генератором.

Таблица 5 – Соотношение между пиковым напряжением в режиме холостого хода и пиковым током в режиме короткого замыкания выхода генератора

Пиковое напряжение в режиме холостого хода ±10 %	Пиковый ток в режиме короткого замыкания выхода генератора ±10 %
0,5 кВ	12,5 А
1,0 кВ	25 А
2,0 кВ	50 А
4,0 кВ	100 А

Примечание – Пиковый ток в режиме короткого замыкания выхода генератора должен быть измерен при разомкнутом положении выключателя S1 на рисунке 4.

Пиковый ток в режиме короткого замыкания выхода генератора должен быть таким, как показано в таблице 5, когда установлено соответствующее пиковое напряжение в режиме холостого хода.

6.2.2 Калибровка ИГ МИП

Для обеспечения получения сравнимых результатов испытаний, проводимых с применением различных ИГ, ИГ МИП должен периодически калиброваться. С этой целью необходима следующая процедура измерений наиболее существенных характеристик ИГ МИП.

Выход ИГ МИП подключают к измерительной системе, обладающей достаточной полосой частот и линейностью для измерения параметров импульсов.

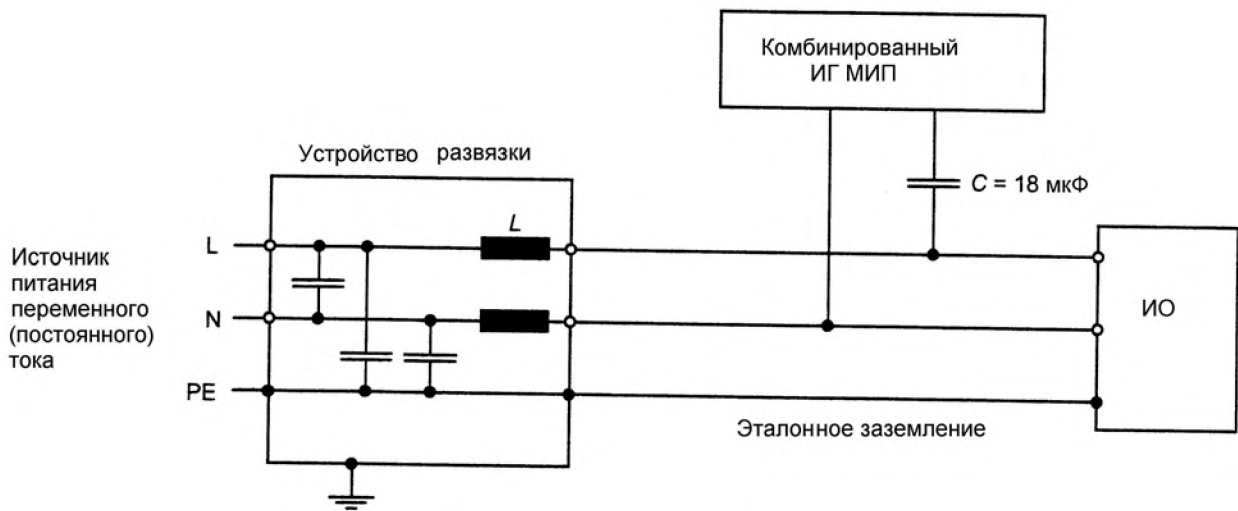
Характеристики ИГ МИП должны измеряться в режиме холостого хода (нагрузка не менее 10 кОм) и в режиме короткого замыкания выхода генератора (нагрузка не более 0,1 Ом) при одном и том же зарядном напряжении.

Все определения формы импульса, а также характеристик функционирования, установленные в 6.2.1 и 6.2.2 соответственно, должны выполняться для выхода генератора.

Примечание – Характеристики комбинированного ИГ МИП, приведенные в настоящем разделе, могут использоваться при проверке.

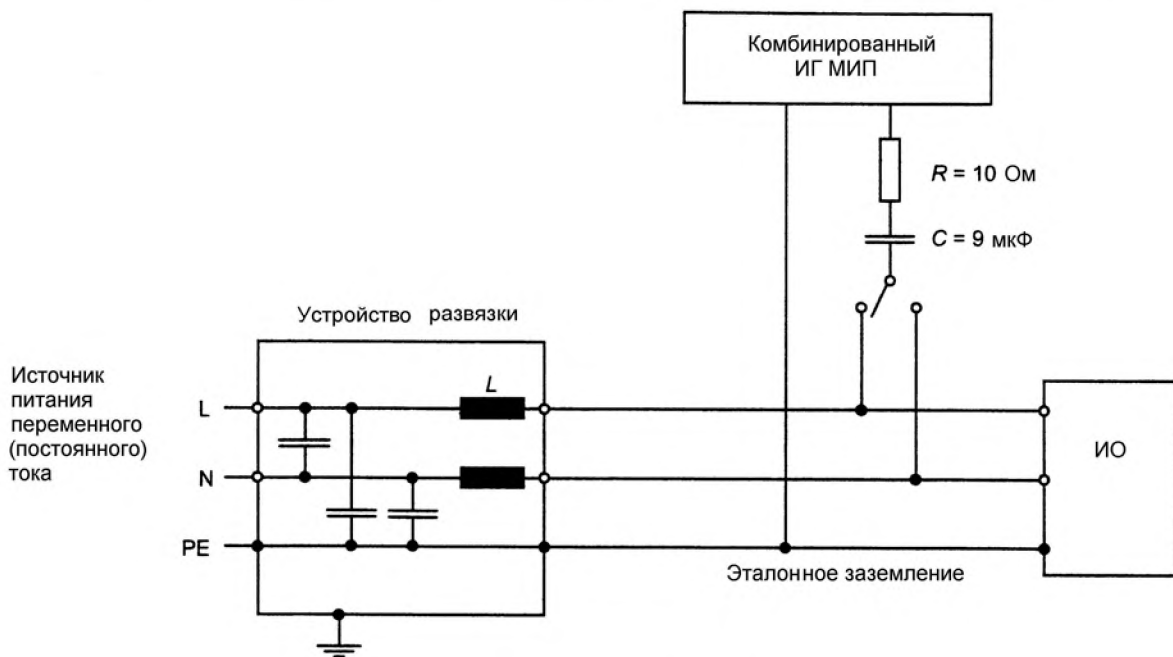
6.3 Устройства связи/развязки

Каждое устройство связи/развязки (УСР) состоит из схемы развязки и связующего элемента, как указано в примерах на рисунках 7 – 15.



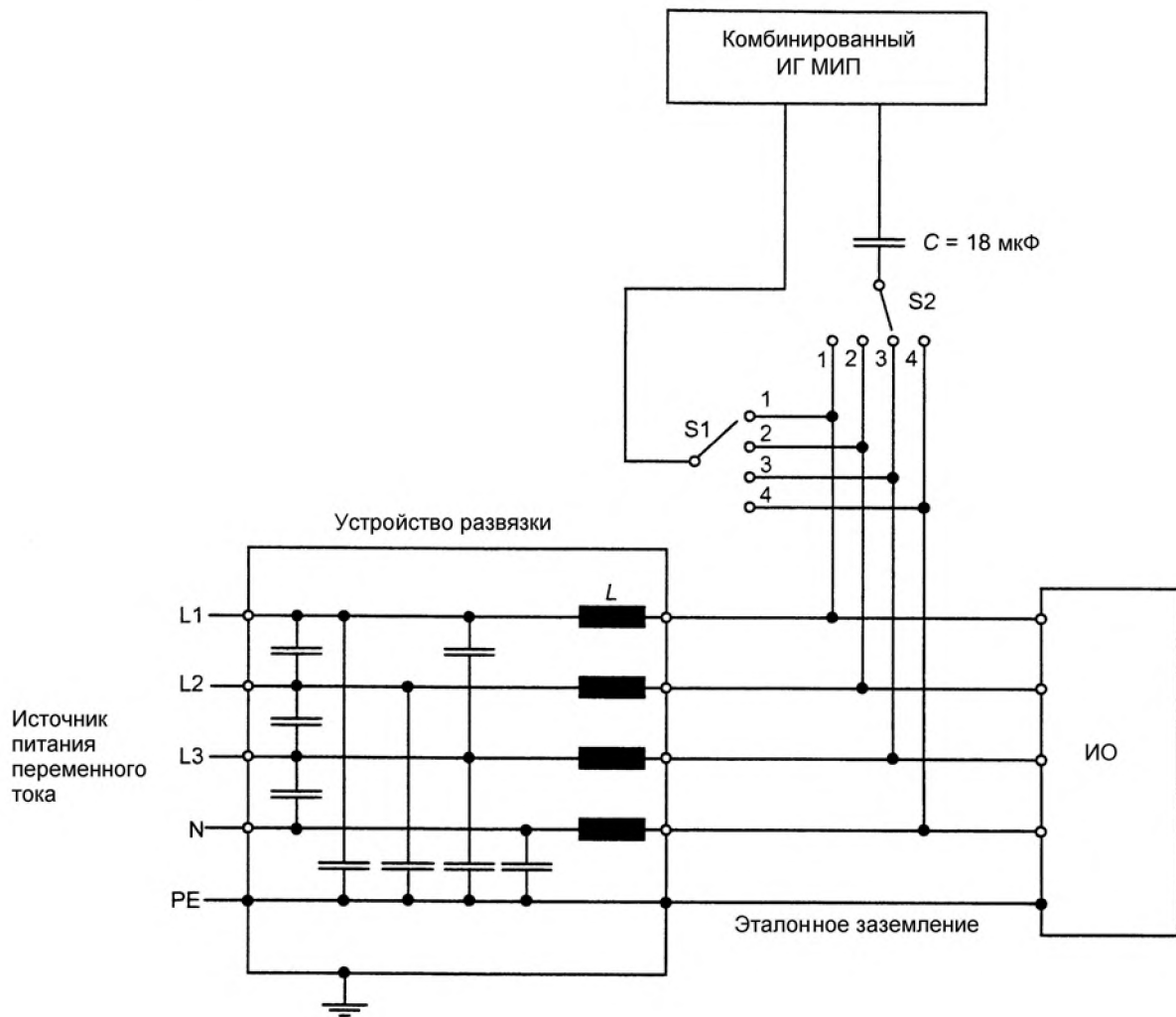
L – фазный провод; N – нейтральный провод; PE – защитное заземление

Рисунок 7 – Пример организованного места для испытаний при подаче МИП по схеме «провод – провод» с использованием емкостной связи на ИО, питание которого осуществляется от однофазной сети переменного тока или сети постоянного тока (в соответствии с 7.2)



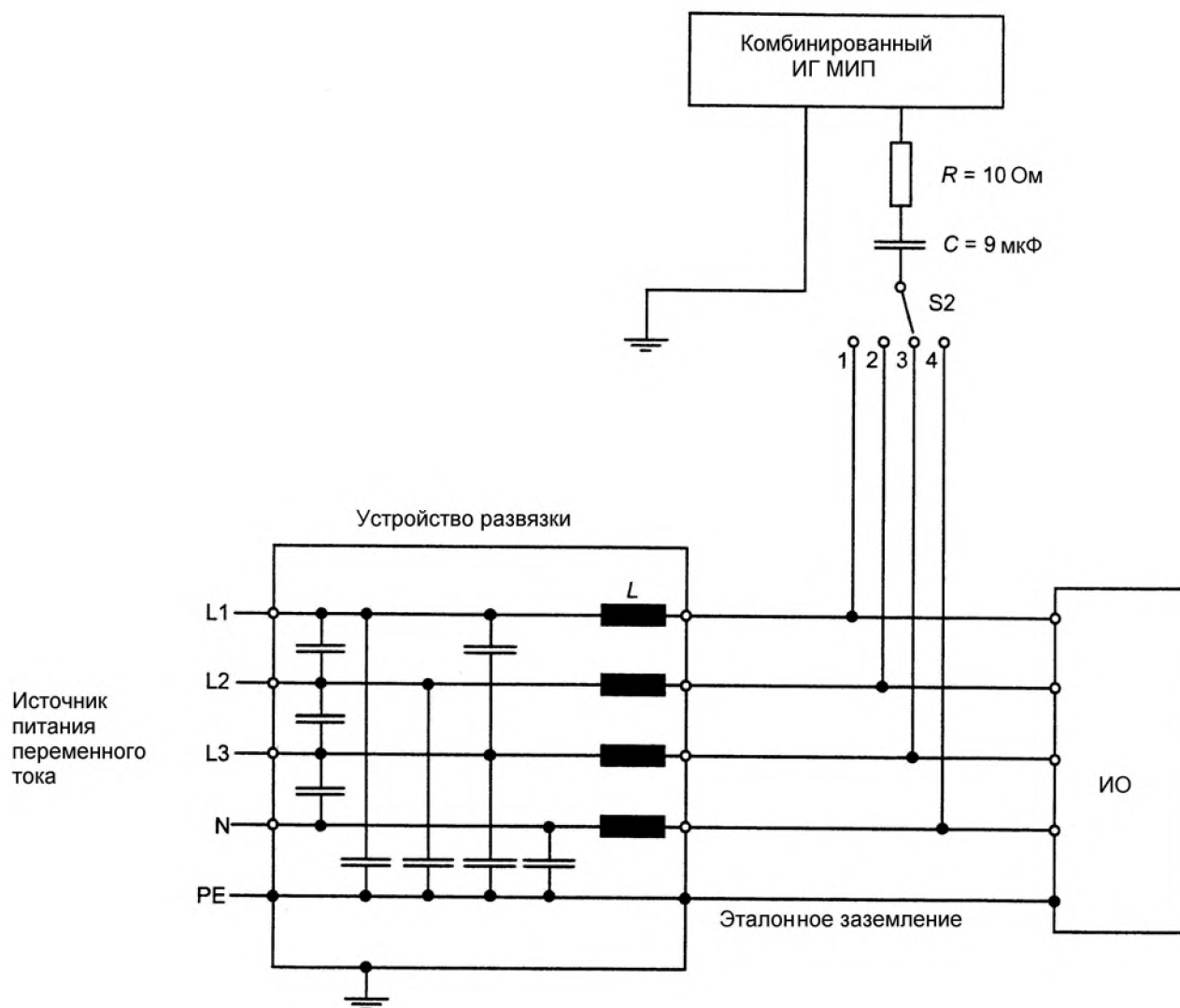
L – фазный провод; N – нейтральный провод; PE – защитное заземление

Рисунок 8 – Пример организованного места для испытаний при подаче МИП по схеме «провод – земля» с использованием емкостной связи на ИО, питание которого осуществляется от однофазной сети переменного тока или сети постоянного тока (в соответствии с 7.2)



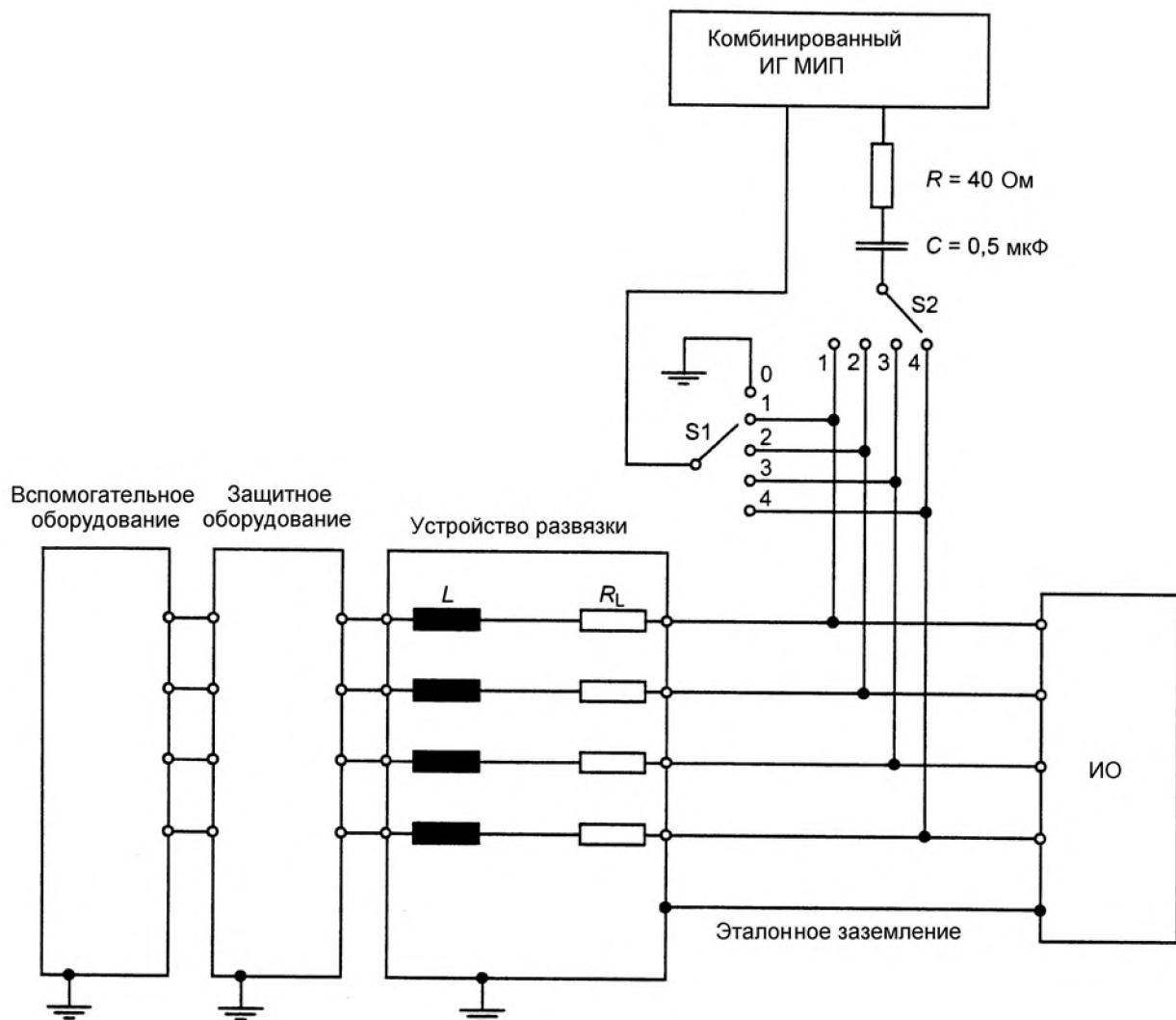
L1, L2, L3 – фазные провода; N – нейтральный провод; PE – защитное заземление; S1, S2 – переключатели

Рисунок 9 – Пример организованного места для испытаний при подаче МИП по схеме «провод – провод» с использованием емкостной связи на ИО, питание которого осуществляется от трехфазной сети переменного тока (в соответствии с 7.2)



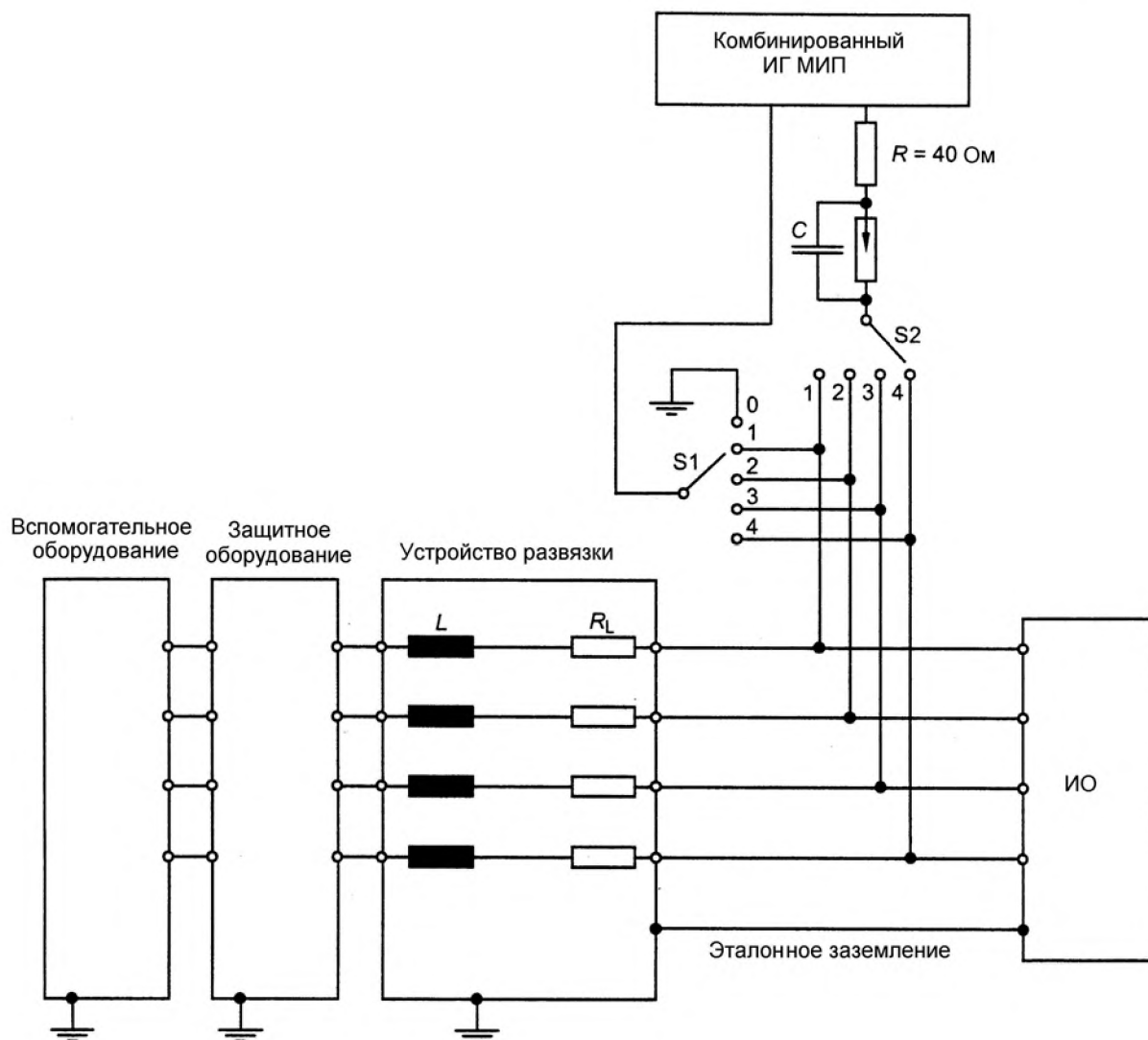
L1, L2, L3 – фазные провода; N – нейтральный провод; PE – защитное заземление; S2 – переключатель.
Переключатель S2 используется для выбора конкретных линий для испытания.

Рисунок 10 – Пример организованного места для испытаний при подаче МИП по схеме «провод – земля» с использованием емкостной связи на ИО, питание которого осуществляется от трехфазной сети переменного тока (в соответствии с 7.2)



- 1) Переключатель S1:
 - «провод – земля» в положении 0;
 - «провод – провод» в положениях 1 – 4.
- 2) Переключатель S2:
 - во время проведения испытаний в положениях 1 – 4, при этом не должен совпадать с соответствующим положением переключателя S1.
- 3) $L = 20$ мГн; R_L представляет собой резистивную часть катушки индуктивности L .

Рисунок 11 – Пример организованного места для испытаний при подаче МИП по схемам «провод – провод» и «провод – земля» с использованием емкостной связи на неэкранированные соединительные линии (в соответствии с 7.3)



1) Переключатель S1:

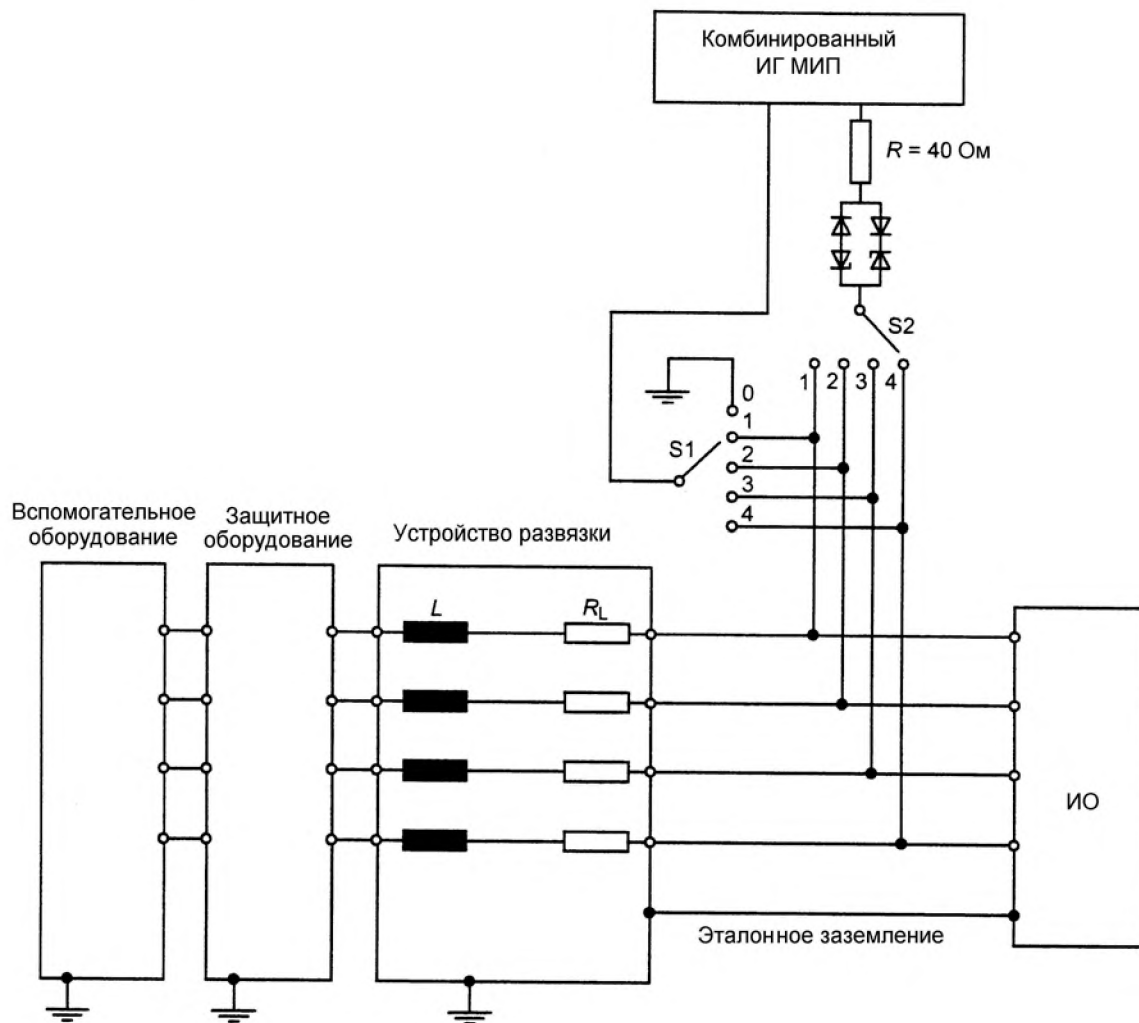
- «провод – земля» в положении 0;
- «провод – провод» в положениях 1 – 4.

2) Переключатель S2:

- во время проведения испытаний в положениях 1 – 4, при этом не должен совпадать с соответствующим положением переключателя S1.

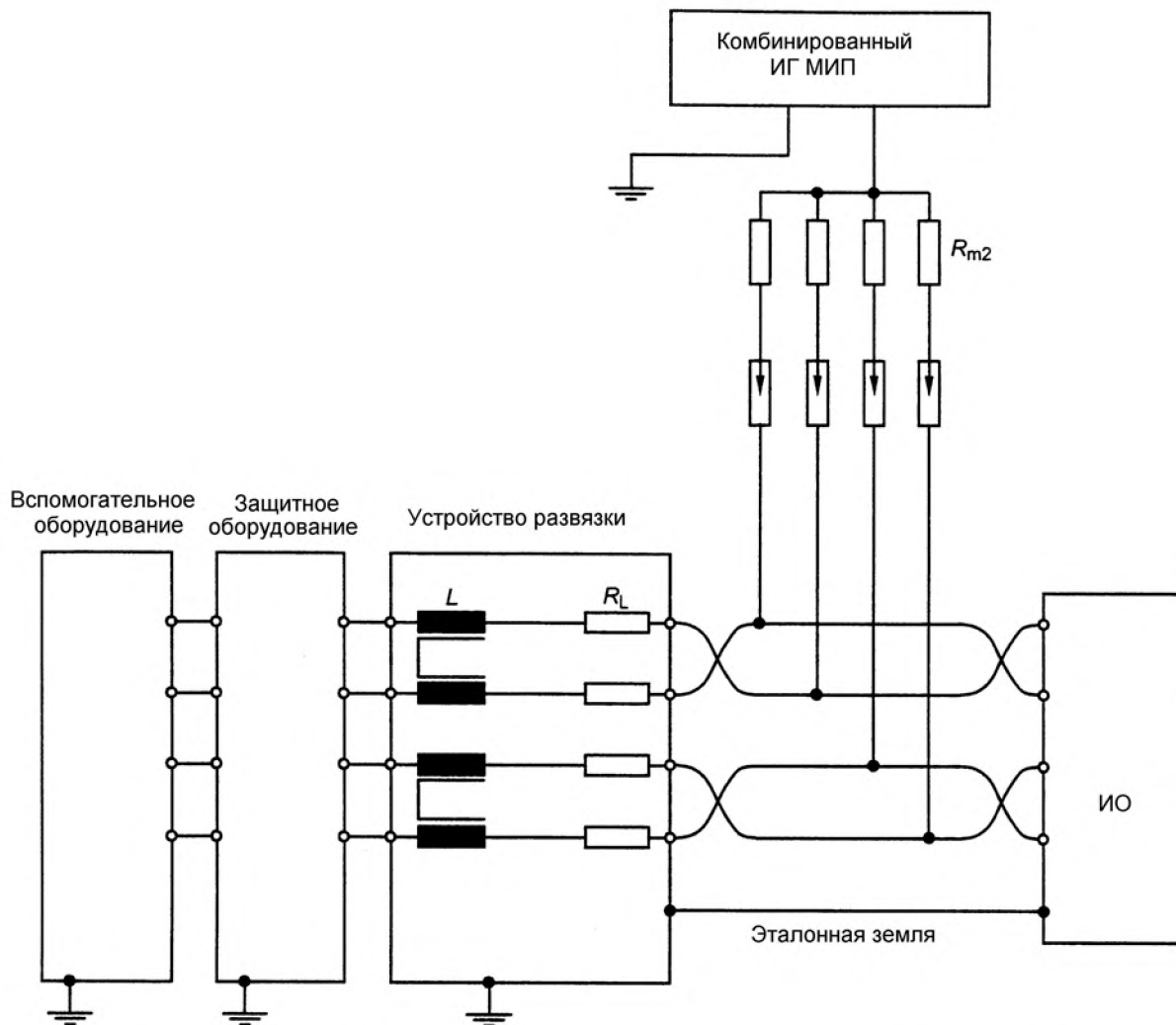
3) $L = 20$ мГн; R_L представляет собой резистивную часть катушки L

Рисунок 12 – Пример организованного места для испытаний при подаче МИП по схемам «провод – провод» и «провод – земля» с использованием связи через разрядники на неэкранированные несимметричные линии (в соответствии с 7.3)



- 1) Переключатель S1:
 - «провод – земля» в положении 0;
 - «провод – провод» в положениях 1 – 4.
- 2) Переключатель S2:
 - во время проведения испытаний в положениях 1 – 4, при этом не должен совпадать с соответствующим положением переключателя S1.
- 3) $L = 20$ мГн; R_L представляет собой резистивную часть катушки индуктивности L

Рисунок 13 – Пример организованного места для испытаний при подаче МИП по схемам «провод – провод» и «провод – земля» с использованием связи через фиксирующую схему на неэкранированные несимметричные линии (в соответствии с 7.3)



Расчет значения сопротивлений R_{m2} , когда применяется комбинированный ИГ МИП (1,2/50 мкс).

Пример для $n = 4$:

$R_{m2} = 4 \times 40 \text{ Ом} = 160 \text{ Ом}$, максимальное значение 250 Ом.

Расчет значения сопротивлений R_{m2} , когда применяется комбинированный ИГ МИП (10/700 мкс).

Внутренний согласующий резистор R_{m2} (25 Ом) заменяется внешним $R_{m2} = n \times 25 \text{ Ом}$ для провода (для n -проводников с $n \geq 2$).

Пример для $n = 4$:

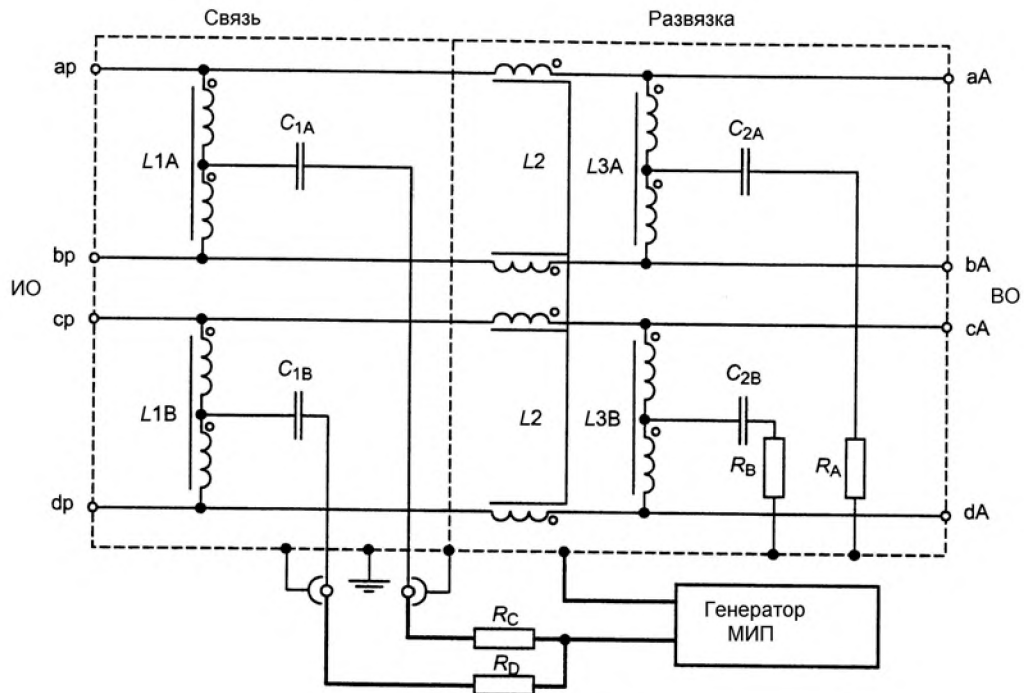
$R_{m2} = 4 \times 25 \text{ Ом} = 100 \text{ Ом}$, максимальное значение R_{m2} не должно превышать 250 Ом.

$L = 20 \text{ мГн}$; для эффективной компенсации тока могут применяться все 4 сердечника или только пара, как показано на рисунке.

R_L : значение сопротивления зависит от допустимого затухания передаваемого сигнала.

П р и м е ч а н и е – Показанные газовые разрядники могут быть заменены фиксирующей схемой так, как показано на рисунке 13.

Рисунок 14 – Пример организованного места для испытаний при подаче МИП по схеме «провод – земля» с использованием связи через разрядники на неэкранированные несимметричные линии (линии связи) (в соответствии с 7.4)



Символы контактного гнезда на рисунке обозначают точки подключения.

Примечания

1 Индуктивность $L2$ должна быть четырехкатушечным токовым компенсирующим дросселем, чтобы избежать подавления катушкой питающего источника, необходимого для функционирования оборудования. Поэтому $L2$ должна иметь низкое сопротивление, т. е. $\ll 1$ Ом. Резисторы, подключенные параллельно $L2$, могут уменьшить общее сопротивление.

2 R_A и R_B должны иметь значение как можно более низкое, чтобы предотвратить самовозбуждение или затухающие колебания.

3 R_C и R_D представляют собой изолированные резисторы сопротивлением 80 Ом.

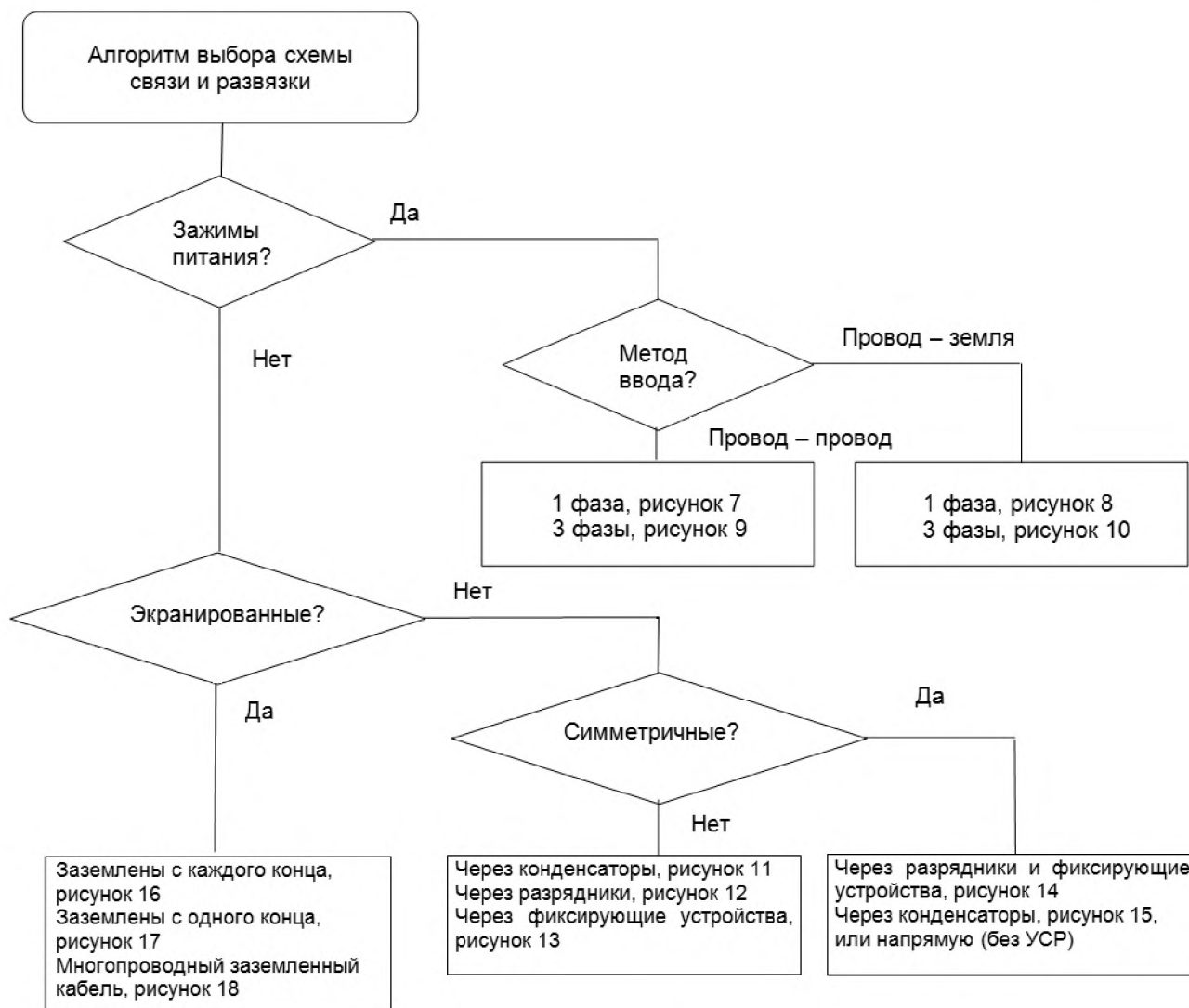
4 Не рекомендуется использовать конструкции с импульсами формы 10/700 мкс, поскольку с высокой вероятностью возможно насыщение катушек индуктивности.

Рисунок 15 – Пример устройства связи/развязки для симметричных высокоскоростных линий связи при использовании МИП 1,2/50 мкс

Для линий питания от сети переменного или постоянного тока развязывающее устройство обеспечивает относительно высокое обратное полное сопротивление к импульсам ИГ МИП, но в то же время позволяет протекать переменному или постоянному току к испытуемому оборудованию. Это обратное полное сопротивление позволяет импульсам ИГ МИП попадать на выход устройства связи/развязки и предотвращает обратное проникновение импульсов ИГ МИП в источник переменного или постоянного тока. Высоковольтные конденсаторы используются как элемент связи, подобранный по величине, чтобы обеспечить прохождение полного импульса ИГ МИП к ИО. Устройство связи/развязки для подачи импульсов МИП по проводам питания переменного или постоянного тока должно быть сконструировано так, чтобы выполнялись требования таблиц 6 и 7 относительно погрешности форм импульса напряжения в режиме холостого хода генератора и импульса тока в режиме короткого замыкания выхода генератора.

Для линий ввода-вывода сигналов и линий связи последовательное полное сопротивление развязывающего устройства ограничено возможной шириной полосы для передачи данных. В 6.3.4 рассматривается процедура, которая применяется в случае, когда испытания невозможно провести с применением устройства связи/развязки. Связующий элемент представляет собой конденсатор в случае, когда линия допускает эффекты емкостной нагрузки (6.3.2.1) или разрядник (6.3.2.2 и 6.3.2.3). Если ввод помехи производится в соединительные линии, то форма импульса напряжения и тока МИП может быть искажена связующим механизмом, как указано в 6.3.2.

Каждое устройство связи/развязки должно удовлетворять требованиям 6.3.1 – 6.3.3. Выбор УСР производят в соответствии со следующей блок-схемой:



6.3.1 Устройства связи/развязки для подачи МИП в цепи электропитания переменного или постоянного тока

Длительность переднего фронта импульса напряжения и длительность импульса напряжения МИП по половине пикового значения проверяют для напряжения в режиме холостого хода и для тока в режиме короткого замыкания выхода для подключения испытуемого оборудования. Отклонение в 30 % от указанного значения применяют только к выходу генератора. На выходе УСР отклонение в большую или меньшую сторону не ограничивается. Выход генератора или его связующей схемы должен подсоединяться к измерительной системе с достаточной полосой пропускания и динамической характеристикой по напряжению, чтобы наблюдать форму импульса напряжения МИП в режиме холостого хода.

Для ввода помехи по схеме «провод – провод» МИП подают через конденсатор емкостью 18 мкФ, как показано на рисунках 7 и 9.

Для ввода помехи по схеме «провод – земля» МИП подают через конденсатор емкостью 9 мкФ и последовательно резистор 10 Ом, как показано на рисунках 8 и 10.

Развязывающая индуктивность должна выбираться изготовителем УСР таким образом, чтобы падение напряжения питания переменного тока на соединителе УСР для подключения испытуемого оборудования не превышало 10 % от применяемого номинального значения, но не должна превышать 1,5 мГн.

ГОСТ IEC 61000-4-5-2014

Для предотвращения падений напряжения помехи в УСР значение развязывающего элемента обычно может быть уменьшено для УСР с номинальным током более 25 А. В этом случае длительность импульса напряжения МИП по половине пикового значения в режиме холостого хода может быть уменьшена в соответствии с таблицами 6 и 7.

Т а б л и ц а 6 – Параметры формы импульса напряжения МИП на порту УСР для подключения ИО

Параметры формы импульса напряжения МИП в режиме холостого хода	Связующее полное сопротивление	
	18 мкФ	9 мкФ + 10 Ом
Длительность фронта	1,2 мкс ± 30 %	1,2 мкс ± 30 %
Длительность импульса по половине пикового значения при: номинальном токе < 25 А номинальном токе от 25 А до 60 А номинальном токе от 60 А до 100 А	50 мкс + 10 мкс/ – 10 мкс 50 мкс + 10 мкс/ – 15 мкс 50 мкс + 10 мкс/ – 20 мкс	50 мкс + 10 мкс/ – 25 мкс 50 мкс + 10 мкс/ – 30 мкс 50 мкс + 10 мкс/ – 35 мкс
П р и м е ч а н и е – Измерение параметров импульса напряжения МИП должно производиться при ненагруженном входе УСР для подключения к источнику питания.		

Т а б л и ц а 7 – Параметры формы импульса тока МИП на портах ИО устройств связи/развязки

Параметры формы импульса тока МИП в режиме короткого замыкания	Связующее полное сопротивление	
	18 мкФ	9 мкФ + 10 Ом
Длительность фронта	8 мкс ± 20 %	1,2 мкс ± 30 %
Длительность импульса по половине пикового значения:	20 мкс ± 20 %	25 мкс ± 30 %
П р и м е ч а н и е – Измерение параметров тока МИП должно производиться при ненагруженном входе УСР для подключения к источнику питания.		

П р и м е ч а н и е – Для ИО с номинальным током более 100 А может быть приемлем только метод испытаний без использования УСР при прямой подаче МИП в отключенное ИО. Критерий оценки в разделе 9 применим только для работающего оборудования. Если ИО испытывается отключенным, то перечисление d) раздела 9 должно применяться после возвращения ИО в работающее состояние. Частные испытания для ИО (например, исключительно блок управления) применяют, когда невозможно испытать полную систему, так как требуется переменный ток сети более 100 А.

Напряжение перекрестной помехи от испытательного импульса на входах питания устройства развязки, когда ИО отсоединено, не должно превышать 15 % максимального значения импульса применяемого испытательного напряжения либо двойного пикового значения номинального напряжения сети в зависимости от того, что выше.

Напряжение перекрестной помехи от испытательного импульса на сетевых входах устройства развязки для цепей, не подвергаемых воздействию, не должно превышать 15 % максимального значения импульса применяемого испытательного напряжения, когда ИО отсоединено, а вход УСР ненагружен.

Указанные выше требования для однофазных сетей электропитания (фазного, нейтрального и защитного заземления) должны удовлетворяться также для трехфазных систем электропитания (трехфазных проводов, нейтрального провода и провода защитного заземления).

6.3.2 Устройства связи/развязки для соединительных линий

Метод ввода МИП должен выбираться с учетом особенностей и условий функционирования. Это должно указываться в технической документации и стандартах на изделия.

Испытание с использованием УСР с емкостной связью может не обеспечивать такие же результаты испытаний как при связи через разрядники. Если частные методы связи предлагаются, то это должно быть отражено в стандартах на изделия. В любом случае используемый метод связи должен быть указан в протоколе испытаний.

Если сигнальные линии симметричны, то можно использовать токовые компенсационные индуктивности.

6.3.2.1 УСР с использованием конденсаторов

Емкостная связь является предпочтительным методом связи при подаче МИП на несимметричные неэкранированные линии ввода-вывода при условии, что это не оказывает влияния на передачу сигнала по указанным линиям. Пример связующей схемы показан на рисунке 11.

Рекомендуемые характеристики УСР:

- связующие элементы $R = 40 \text{ Ом}$, $C = 0,5 \text{ мкФ}$;
- развязывающие индуктивности $L = 20 \text{ мГн}$.

6.3.2.2 УСР с использованием фиксирующих устройств

Этот метод может быть использован в случаях, когда емкостная связь невозможна, так как влияние конденсаторов вызывает нарушения функционирования ИО (см. рисунок 11). Некоторые фиксирующие устройства имеют низкую паразитную емкость и позволяют подключаться ко многим типам линий ввода и вывода сигналов.

Когда применяют связь через фиксирующее устройство, то конденсатор на рисунке 11 заменяется одним фиксирующим устройством или схемой, как показано на рисунке 13.

Напряжение фиксации устройства выбирается как можно меньше, но больше максимального рабочего напряжения испытываемых линий.

Рекомендуемые характеристики УСР:

- связующее полное сопротивление $R = 40 \text{ Ом}$ плюс полное сопротивление выбранного фиксирующего устройства;
- развязывающие индуктивности $L = 20 \text{ мГн}$.

Форма импульса, подаваемого в испытываемое оборудование через фиксирующее устройство, зависит от амплитуды импульса и характеристик самого фиксирующего устройства, поэтому невозможно определить значения формы импульса и отклонения.

6.3.2.3 УСР с использованием разрядников

Этот метод может быть использован в случаях, когда емкостная связь невозможна, так как влияние конденсаторов вызывает нарушения функционирования ИО (см. рисунок 11). Кремниевые разрядные устройства или газовые разрядники имеют низкую паразитную емкость и позволяют подключаться к большинству типов линий ввода и вывода сигналов. Однако газовые разрядники, как правило, имеют высокое напряжение пробоя, что может сильно влиять на форму подаваемого импульса МИП.

Пример УСР с использованием разрядника показан на рисунке 12.

Рабочее напряжение разрядника выбирается как можно меньше, но больше максимального рабочего напряжения испытываемых линий.

Рекомендуемые характеристики УСР:

- связующее полное сопротивление $R = 40 \text{ Ом}$ плюс полное сопротивление разрядника (газового или твердотельного);
- развязывающие индуктивности $L = 20 \text{ мГн}$.

Форма импульса, подаваемого в испытываемое оборудование через разрядное устройство, зависит от амплитуды импульса и характеристик самого разрядного устройства. Поэтому невозможно определить значения формы импульса и отклонения.

6.3.3 УСР с использованием разрядников для подачи МИП на неэкранированные симметричные линии

Связь через разрядники является предпочтительным методом при подаче МИП на неэкранированные симметричные линии (линии связи), как показано на рисунке 14.

Устройство связи должно обеспечить распределение токов помехи при ее подаче на много пар в кабелях, содержащих значительное число проводников.

Сопротивления R_{m2} в устройстве связи, предназначенном для подачи испытательных импульсов на неэкранированные симметричные линии, состоящие из n -объединенных проводников, $n \times 25 \text{ Ом}$ (при $n \geq 2$). Значение R_{m2} не должно превышать 250 Ом .

Пример 1 – Для 1,2/50 мкс импульсов МИП: $n = 4$, $R_{m2} = 4 \times 40 \text{ Ом}$. С учетом выходного полного сопротивления ИГ МИП общая величина составит приблизительно 42 Ом . Если рассчитанное значение R_m превышает 250 Ом , применяют резисторы сопротивлением 250 Ом .

Пример 2 – Для 10/700 мкс импульсов МИП: $n = 4$, $R_{m2} = 4 \times 25 \text{ Ом}$. С учетом полного сопротивления R_{m1} (15 Ом) ИГ МИП общая величина составит приблизительно 40 Ом , в то время как переключатель $S1$ замкнут, см. рисунок 4.

Рекомендуемые характеристики УСР:

- связующее полное сопротивление R_{m2} плюс полное сопротивление разрядника;
- развязывающие индуктивности $L = 20$ мГн.

Форма импульса, подаваемого в испытуемое оборудование через разрядник, зависит от амплитуды импульса и характеристик самого разрядника, поэтому невозможно определить значения формы импульса и отклонения.

6.3.4 УСР для высокоскоростных линий связи

Вследствие физических ограничений большинство УСР применяется для частотного диапазона до 100 кГц. В случае когда отсутствуют экономически приемлемые УСР, то импульсы МИП подаются напрямую в высокоскоростные порты связи.

Метод ввода МИП должны выбираться с учетом особенностей и условий функционирования. Это должно указываться в технической документации и стандартах на изделие.

Пока это не влияет на функционирование связи, могут использоваться УСР для высокоскоростных линий связи, как показано на рисунке 15.

7 Организованное место для проведения испытаний

Если методы связи, определенные в настоящем разделе, не могут использоваться по функциональным причинам, то альтернативные методы (подходящие в специальном случае) должны разрабатываться техническими комитетами на продукцию и соответствующие результаты должны указываться в стандартах на изделие или группу изделий. Также может быть необходимо определить критерий качества функционирования.

7.1 Испытательное оборудование

Следующее оборудование входит в состав испытательной установки (организованного места для испытаний):

- ИО;
- вспомогательное оборудование (ВО), когда требуется;
- кабели (определенного типа и длины);
- устройство связи/развязки;
- комбинированный ИГ МИП;
- устройство развязки и защитные устройства;
- эталонная пластина заземления в форме металлической пластины необходима, когда есть вероятность высокочастотных воздействий (например, связь через газовые разрядники) и для испытаний экранированных линий, как указано в 7.6.1 и на рисунке 17. Соединение с эталонной пластиной заземления требуется только тогда, когда ИО нормально установлено с подключением к эталонной пластине заземления.

7.2 Организованное место для испытаний при подаче МИП на цепи электропитания

Испытательные импульсы подаются на цепи электропитания ИО с использованием емкостной связи (см. рисунки 7 – 10). Устройства развязки необходимы для того, чтобы избежать возможного влияния помех на оборудование, не подлежащее испытаниям, которое может быть подключено к тем же линиям электропитания, что и ИО, а также для обеспечения достаточного нагрузочного сопротивления для МИП с тем, чтобы на испытуемые линии мог быть подан импульс установленной формы.

Длина силового кабеля между ИО и устройством связи/развязки должна быть не более 2 м, если не установлены иные требования.

Для целей настоящего стандарта под портами питания рассматриваются только те порты, которые напрямую подключены к сети переменного тока или к распределительным системам питания постоянного тока.

7.3 Организованное место для испытаний при подаче МИП на неэкранированные несимметричные соединительные линии

Как правило, МИП подаются на соединительные линии с использованием емкостной связи в соответствии с рисунком 11. Устройства связи/развязки не должны оказывать влияние на функционирование ИО при проведении испытаний.

Альтернативный метод подачи испытательных импульсов, приведенный на рисунках 12 и 13, применяют при большой скорости передачи данных. Метод подачи МИП выбирают с учетом величины емкостной нагрузки и скорости передачи. Этот альтернативный метод уменьшает емкостную нагрузку на ИО и может быть более подходящим для высокоскоростных схем.

Если не установлены иные требования, длина линии между ИО и устройством развязки должна быть не более 2 м.

7.4 Организованное место для испытаний при подаче МИП на неэкранированные симметричные соединительные линии связи

Для симметричных соединительных и коммуникационных схем (см. рисунок 14) метод емкостной связи, как правило, не применяют. В этом случае подачу помех осуществляют через газовые разрядники. Испытательное напряжение не устанавливают ниже напряжения зажигания разрядника (около 300 В для газового разрядника напряжением 90 В).

Примечание – Рассматривают проведение испытаний на помехоустойчивость двух видов:

а) при проверке уровня помехоустойчивости ИО испытания проводят только при наличии в составе ИО средств вторичной защиты и при малых степенях жесткости испытаний, например при испытательном напряжении 0,5 или 1 кВ;

б) при проверке системного уровня помехоустойчивости испытания проводят с дополнительной первичной защитой при более высоких степенях жесткости испытаний, например при испытательном напряжении 2 или 4 кВ.

Длина соединительной линии между ИО и устройством развязки должна быть не более 2 м, если не установлены иные требования.

7.5 Организованное место для испытаний при подаче МИП в высокоскоростные линии связи

Это организованное место для испытаний используется, когда устройства связи/развязки не могут быть использованы из-за высокой скорости передачи данных или высоких частот передачи, например, которые показаны на рисунке 15.

Перед проведением испытания правильная работа порта должна проверяться; внешние соединения затем убираются и МИП подаются напрямую на зажимы порта без применения УСР. После подачи МИП правильная работа порта снова проверяется.

ИО должно функционировать в течение испытаний МИП с отключенным портом, так как известно, что некоторое ИО стремится выключиться или внутренне отключить соединительные порты, если линия передачи данных или линия связи находится в неактивном состоянии. Если возможно, то необходимо во время проведения испытаний поддерживать в активном состоянии порт передачи данных и порт связи.

Примечание – Устройства связи/развязки содержат элементы фильтра низких частот, разработанных для подавления высокочастотных компонентов импульсов МИП, но пропускают низкочастотные сигналы и электропитание. Когда полезный сигнал превышает 100 кГц или скорость передачи данных составляет около 100 кбит/с, компоненты фильтра, необходимые для обеспечения подачи МИП, существенно уменьшают полезные сигналы.

7.6 Организованное место для испытаний при подаче МИП на экранированные линии

В случае экранированных линий устройства связи и развязки не применяют. В этом случае применяют организованные места для испытаний в соответствии с 7.6.1 и 7.6.2.

7.6.1 Прямое применение МИП

ИО изолировано от земли, и испытательный импульс подают непосредственно на его металлический корпус; оконечная нагрузка (или вспомогательное оборудование) на испытуемом порту (ах) заземляется. Эти испытания применяют к оборудованию с однопроводными или многопроводными экранированными кабелями. См. рисунки 16 и 17.

Примечание – Эталонное заземление, указанное на рисунках 16 и 17, представляет низкое эталонное полное сопротивление, выполненное либо специальным кабелем, либо заземляющей пластиной.

Все соединения к ИО, отличные от испытуемого порта (портов), должны быть изолированы от земли подходящими средствами, такими как безопасные разделительные трансформаторы или подходящие УСР. Длина кабеля между испытуемым портом (портами) и устройством, подключенным к другому концу кабеля (ВО на рисунках 16 и 17), должна быть меньше либо максимальной длины, предусмотренной в технической документации на ИО, либо 20 м. Если длина кабеля превышает 1 м, то он должен быть уложен в бухту таким образом, чтобы была обеспечена его минимальная индуктивность.

ГОСТ IEC 61000-4-5-2014

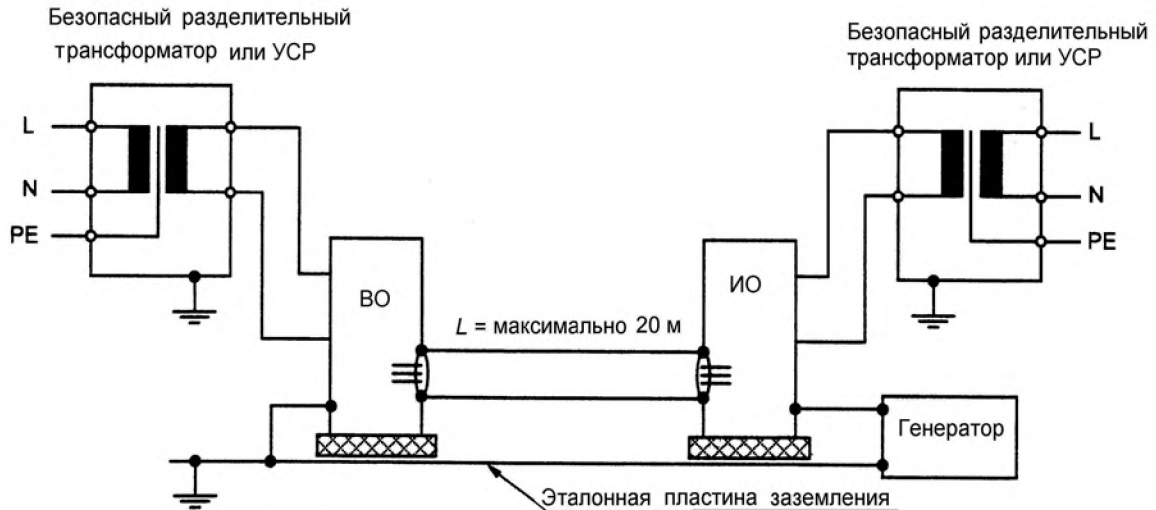
При подаче МИП на экранированные линии следует руководствоваться следующими правилами:

а) если экраны заземлены на обоих концах, то подачу помехи осуществляют в соответствии с рисунком 16;

б) если экраны заземлены на одном конце, то испытания проводят в соответствии с рисунком 17. Если при установке экран подключается только к вспомогательному оборудованию, то испытания проводятся в этой конфигурации, но генератор подключается только к испытываемому оборудованию, как показано на рисунке 17. Если протяженные кабели разрешены, то они должны быть изолированы подставкой высотой 0,1 м над пластиной заземления или желобом для кабеля.

При испытаниях выходное полное сопротивление ИГ МИП должно составлять 2 Ом.

Для изделий, которые не имеют металлического корпуса, МИП применяют прямо к экранированному кабелю.



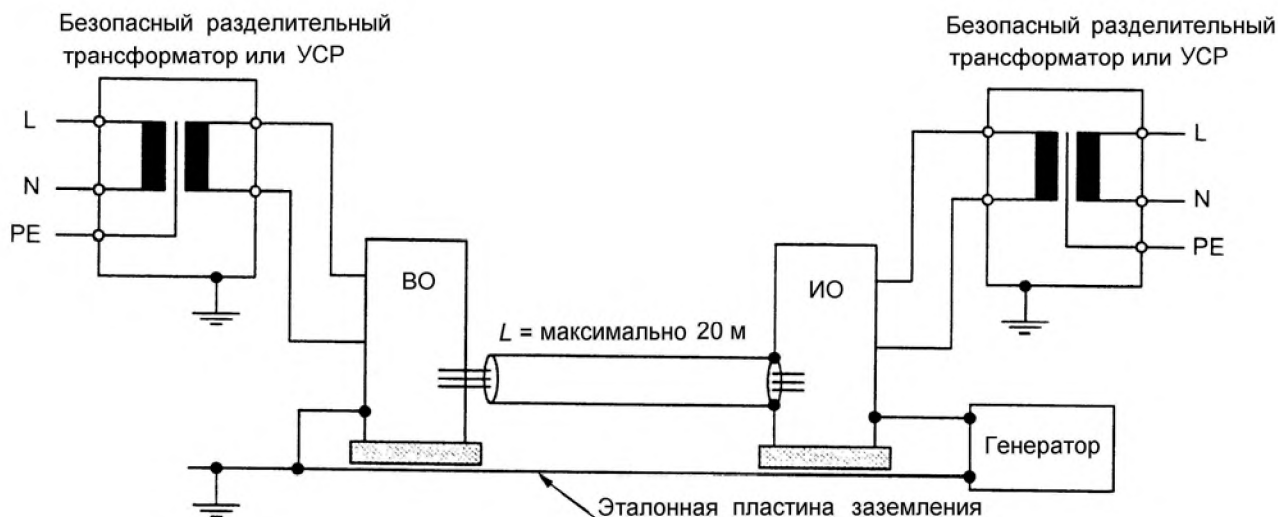
L – фазный провод; N – нейтральный провод; PE – защитное заземление

Примечания

1 Допустимо, чтобы питание ИО и/или ВО обеспечивалось через устройство развязки, как показано на рисунке 7, но предпочтительнее через показанный разделительный трансформатор. В этом случае подключение защитного заземления ИО должно быть слева при открытой схеме.

2 Этот пример организованного места для испытаний также применяют при питании ИО от источника постоянного тока.

Рисунок 16 – Пример организованного места для испытаний при подаче МИП на экранированные линии (в соответствии с 7.6) и при подаче МИП между корпусами ВО и ИО (в соответствии с 7.7)



L – фазный провод; N – нейтральный провод; PE – защитное заземление

Примечания

1 Допустимо, чтобы питание ИО и/или ВО обеспечивалось через устройство развязки, как показано на рисунке 7, но предпочтительнее через показанный разделительный трансформатор. В этом случае подключение защитного заземления ИО слева не производится.

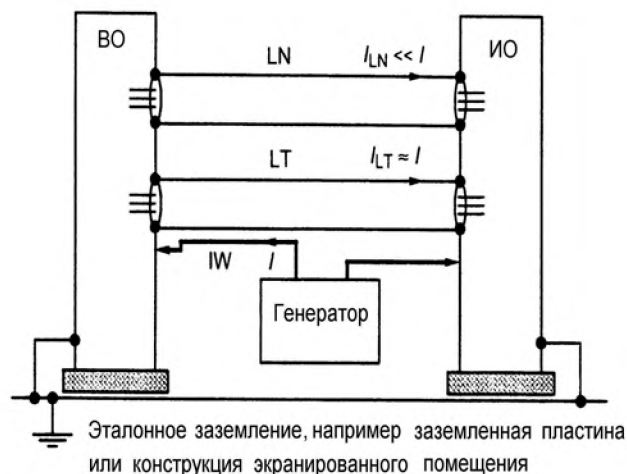
2 Этот пример организованного места для испытаний также применяют при питании ИО от источника постоянного тока.

Рисунок 17 – Пример организованного места для испытаний при подаче МИП на экранированные линии для случая, когда экран кабеля соединен с корпусом ИО на одном конце (в соответствии с 7.6), и при подаче МИП между корпусами ВО и ИО (в соответствии с 7.7)

7.6.2 Альтернативный метод связи для испытаний единичных кабелей в многоэкранной конфигурации

МИП применяют через провод, расположенный в непосредственной близости от межсоединительного испытуемого кабеля, в соответствии с рисунком 18. Этот метод связи используется для многопроводных экранированных кабелей, которые имеют несколько соединений с землей, между двумя или более испытуемыми изделиями (или одно испытуемое изделие и вспомогательное оборудование) в испытательной конфигурации для того, чтобы применить МИП к отдельным кабелям или жгуту кабелей. Если отдельные кабели обычно собираются в жгут при установке, то они испытываются в жгуте.

Длина кабеля между испытуемым портом (портами) и устройством, подключенным к другому концу кабеля (ВО на рисунках 16 и 17), должна быть меньше либо максимальной длины, предусмотренной в технической документации на ИО, либо 20 м. Если длина кабелей превышает 1 м, то излишки кабелей должны быть уложены в бухту приблизительно в центре кабелей с петлями длиной от 30 до 40 см. Если это невозможно сделать на практике, так как кабель тяжелый или жесткий, или испытания проводятся при установке оборудования пользователем, то положение излишков кабелей должно быть точно записано в протоколе испытаний.



LT – линия передачи сигналов, которая подвергается испытанию;
 LN – линия передачи сигналов, которая не предназначена для испытания;
 IW – провод для ввода помехи.

Примечание – Этот пример организованного места для испытаний также применяют при питании ИО от источника постоянного тока.

Характеристики организованного места для испытаний (ВО должно быть подключено к эталонной пластине заземления):

- генератор размещают около ИО;
- общий выход генератора подключен к конструкции ИО;

– выходной импульс генератора прикладывается к ВО посредством изолированного провода для ввода помехи, расположенного очень близко к поверхности кабеля, соединяющего ИО и ВО. Эффективное сечение линии провода для ввода помехи не является критичным;

– при $I_{LT} \approx I$ и $I_{LN} \ll I$ большая часть тока помехи пробегает вдоль экрана испытуемого кабеля (эффект ближнего поля).

Длина кабеля должна быть выбрана в соответствии с установкой при максимальной длине 20 м.

Испытуемый кабель должен располагаться на расстоянии не менее 1 м от заземленной пластины или стен экранированного помещения.

Кабели, которые не подвергаются испытанию, должны быть расположены на расстоянии не менее 0,4 м от испытуемого кабеля, от пластины заземления или стен экранированного помещения, чтобы предотвратить воздействие тока на другие части ИО.

Рисунок 18 – Метод связи и организованное место для испытаний при подаче МИП на экранированные кабели и при подаче МИП между корпусами ВО и ИО, особенно в случае многопроводных экранированных кабелей

7.7 Организованное место для испытаний при подаче МИП между корпусами ВО и ИО, входящих в систему

Испытания при подаче МИП между корпусами ВО и ИО, входящих в систему, в условиях разности потенциалов, возникающей в системе, проводят в соответствии с рисунком 16 для систем с экранированными линиями и в соответствии с рисунком 17 для систем с неэкранированными кабелями или экранированными кабелями, экраны которых заземлены на одном конце.

7.8 Режимы работы испытуемого оборудования

Условия функционирования и условия установки оборудования при испытаниях должны соответствовать требованиям стандартов на продукцию и должны включать:

- испытательную конфигурацию (аппаратное оборудование);
- испытательную процедуру (программное обеспечение).

8 Методы испытаний

8.1 Условия испытаний в испытательной лаборатории

Чтобы минимизировать влияние окружающей среды на результаты испытаний, испытания должны быть проведены в климатических условиях и в условиях электромагнитной обстановки, установленных в 8.1.1 и 8.1.2.

8.1.1 Климатические условия

Если иное не установлено в общих стандартах, стандартах на продукцию или группу изделий, то климатические условия в лаборатории должны быть в пределах, определенных для функционирования ИО и испытательного оборудования их изготовителями соответственно.

Испытания не проводят, если относительная влажность настолько высока, что возможна конденсация влаги на ИО или испытательном оборудовании.

8.1.2 Электромагнитная обстановка

Электромагнитная обстановка в испытательной лаборатории не должна влиять на результаты испытаний.

8.2 Применение МИП в испытательной лаборатории

Проверка испытательных генераторов МИП и УСР должна быть выполнена перед проведением испытания. Эта проверка функционирования обычно может быть сведена к определению наличия импульса МИП и его напряжения и/или тока.

Характеристики и параметры ИГ МИП должны соответствовать установленным в 6.1.1 и 6.2.1; калибровка генераторов должна проводиться на регулярной основе в соответствии с 6.1.2 и 6.2.2 (обычно один раз в год).

Испытания проводят в соответствии с программой испытаний, в которой устанавливают состав оборудования организованного места для испытаний и следующие сведения:

- степени жесткости испытаний (напряжение) (в соответствии с приложением А);
- число подаваемых импульсов: количество импульсов МИП, если другое установлено в соответствующем стандарте на продукцию:
 - для портов электропитания постоянного тока и соединительных линий применяют пять импульсов положительной полярности и пять импульсов отрицательной полярности;
 - для портов электропитания переменного тока применяют пять импульсов положительной полярности и пять импульсов отрицательной полярности, каждый при фазовом угле 0°, 90°, 180° и 270°;
 - время между подачей последовательных импульсов: 1 раз в минуту или чаще;
 - типичные режимы функционирования ИО;
 - цепи, подлежащие воздействию МИП.

Порты питания (переменного тока или постоянного тока) могут быть входными и выходными.

Примечание 1 – Импульсы МИП на выходные порты рекомендуется подавать там, где существует высокая вероятность проникновения импульсов МИП в ИО через эти выходные порты (например, включение нагрузки с большой потребляемой мощностью).

Импульсы МИП в низковольтные входные и выходные порты постоянного тока (≤ 60 В) не применяют в случае, когда вторичные схемы (изолированные от сети переменного тока) не подлежат кратковременным перенапряжениям (например, надежно заземленные с емкостной фильтрацией вторичные цепи постоянного тока, где полный размах пульсаций не превышает 10 % от составляющей постоянного тока).

В случае нескольких идентичных схем может быть достаточным провести типичные измерения для выбранного количества схем.

Если при проведении испытаний с частотой повторения импульсов чаще 1 раза в минуту происходит отказ, а при проведении испытаний с частотой повторения импульсов 1 раз в минуту отказа не происходит, то испытания, проведенные с частотой повторения импульсов 1 раз в минуту, являются преобладающими.

Примечание 2 – Технические комитеты по видам продукции могут выбрать различные фазовые углы и либо увеличение, либо уменьшение количества импульсов МИП на фазе, если предназначено для такой продукции.

Примечание 3 – Большинство обычно применяемых устройств защиты имеет ограниченную мощность рассеивания, даже если их конструкция обеспечивает прохождение значительных токов, поэтому частота повторения импульсов МИП зависит от устройств защиты, встроенных в ИО.

Дополнительная информация о применимости испытаний приведена в разделе В.2.

Когда импульс МИП подают по схеме «провод – земля», то каждый провод испытывается отдельно, если нет других указаний.

При проведении испытаний учитывают возможную нелинейность вольтамперной характеристики ИО. Поэтому испытательное напряжение должно последовательно увеличиваться до достижения значения степени жесткости испытаний, установленной в стандарте на изделие или в программе и протоколе испытаний без превышения его. Для всех более низких степеней жесткости, включая выбранную степень жесткости испытаний, должно быть подтверждено соответствие требованиям.

При проверке вторичной защиты выходное напряжение ИГ МИП должно быть установлено ниже допустимого уровня напряжения пробоя первичной защиты.

При невозможности применения реальных источников сигналов их заменяют имитаторами.

При проведении приемочных испытаний используют ИО, ранее не подвергавшееся испытаниям на устойчивость к МИП, или перед испытаниями заменяют встроенные устройства защиты.

9 Оценка результатов испытаний

Результаты испытаний должны быть классифицированы в зависимости от потери функции или возможного ухудшения характеристик функционирования ИО и основаны на уровне качества функционирования, указанного изготовителем ИО или заказчиком испытаний или установленного по согласованию между изготовителем и покупателем данного изделия. Рекомендуется использовать классификации следующего вида:

a) нормальное функционирование в рамках, установленных изготовителем, заказчиком или покупателем;

b) временная потеря функции или ухудшение качества функционирования или постепенный отказ с восстановлением нормального функционирования при прекращении воздействия помехи, осуществляемые без вмешательства оператора;

c) временная потеря функции, или ухудшение качества функционирования, или постепенный отказ, при котором для восстановления нормального функционирования требуется вмешательство оператора;

d) потеря функции или ухудшение качества функционирования или постепенный отказ, которые не могут быть восстановлены из-за повреждения оборудования (компонентов), нарушения программного обеспечения или потери данных.

Инструкции изготовителя могут определять некоторые эффекты воздействия помех на ИО как незначительные и, следовательно, приемлемые.

Настоящая классификация может использоваться комитетами, ответственными за разработку общих стандартов, стандартов на изделия или группу изделий, в качестве руководства по определению критериев качества функционирования или в качестве основы для согласования критериев качества функционирования изделий между изготовителем и покупателем, например в случае отсутствия подходящего общего стандарта, стандарта на изделие или группу изделий.

10 Протокол испытаний

Протокол испытаний должен содержать всю информацию, необходимую для воспроизведения испытания, например должно быть указано следующее:

– позиции, приведенные в программе испытаний, на соответствие разделу 8;

– обозначение испытуемого ИО и любого вспомогательного оборудования, например торговая марка, тип ИО, серийный номер;

– обозначение испытательного оборудования, например торговая марка, тип оборудования, серийный номер;

– любые особые условия окружающей обстановки, в которых было проведено испытание, например применение экранированного помещения;

– любые особые условия, которые необходимо соблюсти для проведения испытания;

– уровень качества функционирования, установленный изготовителем, заказчиком или покупателем;

– критерий качества функционирования, установленный в общем стандарте, стандарте на изделие или группу изделий;

– любые воздействия на ИО, зафиксированные во время или после применения испытательной помехи, а также продолжительность этих воздействий;

– критерий определения результата испытания (основанный на критерии качества функционирования, установленном в общем стандарте, стандарте на изделие или группу изделий, или являющимся предметом соглашения между изготовителем и покупателем);

– любые особые условия использования, например длина или тип кабеля, экранирование или заземление, или эксплуатационный режим испытываемого оборудования, соблюдение которых требуется для достижения соответствия;

– испытательная конфигурация (аппаратное оборудование);

– испытательная процедура (программное обеспечение).

Оборудование не должно становиться опасным или ненадежным как результат применения испытаний, определенных настоящим стандартом.

Приложение А (справочное)

Выбор испытательных уровней

Испытательные уровни выбирают исходя из условий эксплуатации ИО, если иное не определено в стандарте на изделие или группу изделий; с учетом данных, приведенных в таблице А.1, а также сведений и примеров, приведенных в приложении В, раздел В.3, где:

- Класс 0: Хорошо защищенная электромагнитная обстановка, как правило, внутри специально оборудованного помещения.
- Класс 1: Частично защищенная электромагнитная обстановка.
- Класс 2: Электромагнитная обстановка при разносе силовых и сигнальных кабелей.
- Класс 3: Электромагнитная обстановка при параллельной прокладке силовых и сигнальных кабелей.
- Класс 4: Электромагнитная обстановка при прокладке соединительных кабелей вне помещений вблизи силовых кабелей и использовании многопроводных кабелей, содержащих цепи электронного и электротехнического оборудования.
- Класс 5: Электромагнитная обстановка при подключении оборудования к линиям связи и воздушным силовым линиям малонаселенных районов.
- Класс х: Особые условия эксплуатации, устанавливаемые в технической документации на продукцию.

Дополнительные сведения приведены в приложении В.

Для обеспечения системного уровня помехоустойчивости должны быть приняты дополнительные меры, учитывающие реальные условия эксплуатации, например применение средств первичной защиты.

Для различных классов условий эксплуатации при испытаниях применяют ИГ МИП следующих видов:

- классы 1 – 4 – комбинированный ИГ МИП 1,2/50 мкс (8/20 мкс);
- класс 5 – комбинированный ИГ МИП 1,2/50 мкс (8/20 мкс) для силовых линий и соединительных линий малой протяженности;
- классы 1 – 5 – комбинированный ИГ МИП 10/700 мкс (5/320 мкс) для симметричных соединительных линий.

Т а б л и ц а А.1 – Выбор степеней жесткости испытаний (в зависимости от условий эксплуатации)

Классы условий эксплуатации	Испытательный уровень, кВ											
	Источник питания переменного тока и цепи ввода и вывода сигналов переменного тока, напрямую подключенные к сети питания		Источник питания переменного тока и цепи ввода и вывода сигналов переменного тока, напрямую не подключенные к сети питания		Источник питания постоянного тока и цепи ввода и вывода сигналов постоянного тока, напрямую подключенные к нему		Несимметричные работающие цепи и линии ^{d, f}		Симметричные работающие цепи и линии ^{d, f}		Экранированные цепи ввода и вывода сигналов и линии связи ^f	
	Метод связи		Метод связи		Метод связи		Метод связи		Метод связи		Метод связи	
	провод – провод	провод – земля	провод – провод	провод – земля	провод – провод	провод – земля	провод – провод	провод – земля	провод – провод	провод – земля	провод – провод	провод – земля
0	–	–	–	–	–	–	–	–	–	–	–	–
1	–	0,5	–	–	–	–	–	0,5	–	0,5	–	–
2	0,5	1,0	–	–	–	–	0,5	1,0	–	1,0	–	0,5
3	1,0	2,0	1,0 ^e	2,0 ^{b, e}	1,0 ^e	2,0 ^{b, e}	1,0 ^c	2,0 ^{b, c}	–	2,0 ^{b, c}	–	2,0 ^c
4	2,0	4,0 ^b	2,0 ^e	4,0 ^{b, e}	2,0 ^e	4,0 ^{b, e}	2,0 ^c	4,0 ^{b, c}	–	4,0 ^{b, c}	–	4,0 ^c
5	^a	^a	2,0	4,0 ^b	2,0	4,0 ^b	2,0	4,0 ^b	–	4,0 ^b	–	4,0 ^c

^a Зависит от класса местной системы электроснабжения.
^b Испытания проводят с первичной защитой.
^c Применяют степень жесткости испытаний на один меньше, если длина кабелей не более 10 м.

Окончание таблицы А.1

Классы условий эксплуатации	Испытательный уровень, кВ											
	Источник питания переменного тока и цепи ввода и вывода сигналов переменного тока, напрямую подключенные к сети питания		Источник питания переменного тока и цепи ввода и вывода сигналов переменного тока, напрямую не подключенные к сети питания		Источник питания постоянного тока и цепи ввода и вывода сигналов постоянного тока, напрямую подключенные к нему		Несимметричные работающие ^{d, f} цепи и линии		Симметричные работающие ^{d, f} цепи и линии		Экранированные цепи ввода и вывода сигналов и линии связи ^f	
	Метод связи		Метод связи		Метод связи		Метод связи		Метод связи		Метод связи	
	— провод	— провод — земля	— провод	— провод — земля	— провод	— провод	— провод — провод	— провод — земля	— провод	— провод	— провод — земля	— провод
^d При длине линий менее 10 м испытания не проводят. ^e Если защита определяется восходящим потоком (данных) от ИО, то степень жесткости испытаний должна быть поставлена в соответствие с защитным уровнем, когда защита отсутствует. ^f Высокоскоростные линии связи могут включать в себя несимметричные, симметричные, экранированные цепи ввода и вывода сигналов и линии связи.												
П р и м е ч а н и е – Знак «—» означает, что данный метод связи не применяется для соответствующих классов условий эксплуатации.												

Приложение В (справочное)

Пояснения

В.1 Различные источники полного сопротивления

Выбор источника полного сопротивления генератора зависит от:

- назначения кабелей/проводников/линий, подключаемых к оборудованию (электропитания переменного тока, электропитания постоянного тока, межсоединений и т. д.);
- длины кабелей/линий;
- условий применения оборудования (в помещениях или вне их);
- схемы подачи МИП («провод-провод» или «провод-земля»).

Полное сопротивление 2 Ом представляет собой полное сопротивление источника низковольтной сети электропитания. При испытаниях применяют ИГ МИП с выходным сопротивлением 2 Ом.

Полное сопротивление 12 Ом (10 + 2 Ом) представляет собой полное сопротивление источника низковольтной сети электропитания и землей. При испытаниях применяют ИГ МИП с последовательно подключенным резистором 10 Ом.

Эффективное полное сопротивление 42 Ом (40 + 2 Ом) представляет собой полное сопротивление между всеми другими линиями и землей. При испытаниях применяют ИГ МИП с последовательно подключенным резистором сопротивлением 40 Ом.

В некоторых странах (например, США) другие стандарты на помехоустойчивость, не относящиеся к международным стандартам IEC, при подаче МИП на линии переменного тока требуют, чтобы испытания в соответствии с рисунками 8 и 10 проводились при выходном сопротивлении ИГ МИП, равном 2 Ом, что приводит к большей жесткости испытаний.

В.2 Применение испытаний на устойчивость к МИП

Различают два вида испытаний на устойчивость к МИП: испытания отдельных образцов оборудования и испытания систем.

В.2.1 Уровень устойчивости для оборудования

Испытания проводят в лабораторных условиях на отдельно взятом образце оборудования. Устойчивость ИО при таких испытаниях относится к уровню устойчивости оборудования.

Испытательное напряжение не должно превышать способности изоляции ИО выдерживать воздействие высоких напряжений.

В.2.2 Уровень помехоустойчивости для систем

Предпочтительные испытательные уровни приведены в таблице А.1. Эти значения включены только для иллюстрации и не являются формой рекомендации или требованием. Эти значения выбраны только для объяснения свойств и не предлагаются как некоторая рекомендуемая практика.

Испытания проводят в лабораторных условиях, аналогичных условиям при испытаниях отдельно взятого образца оборудования, но помехоустойчивость ИО не обязательно обеспечивает помехоустойчивость большой системы, которая содержит это ИО. Поэтому для гарантирования помехоустойчивости систем при их оценке имитируют условия установки ИО в составе системы в месте эксплуатации. Имитация условий установки включает применение устройств защиты, если они требуются в соответствии с инструкцией по применению и оговорены для использования системы пользователем. Соединительные кабели реальных типов и длин используются для общего уровня защиты системы.

Простое добавление внешних устройств защиты от МИП, которое не согласовано с другими внутренними устройствами защиты от МИП, может не дать эффекта, может лишь уменьшить или улучшить общий уровень защиты системы.

Дополнительную информацию можно найти в международных стандартах IEC на защитные устройства от МИП серий IEC 61643 и IEC 62305 (защита против молниевых электромагнитных импульсов).

Основное внимание при испытаниях уделяется имитированию условий установки ИО с максимальным приближением к эксплуатационным.

В условиях реальной установки могут быть применены более высокие испытательные уровни при условии, что энергия МИП должна быть ограничена за счет использования средств защиты от перенапряжений в соответствии с их характеристиками ограничения тока.

При испытаниях с целью оценки системного уровня помехоустойчивости необходимо также подтвердить, что вторичные эффекты, вызванные срабатыванием средств защиты (изменения формы сигналов, режимов работы, величин напряжений и токов), не оказывают нежелательного воздействия на ИО. Для проверки того, что безотказность ИО обеспечивается при всех определенных степенях жесткости, необходимо проводить испытания с последовательным увеличением испытательного напряжения до требуемого уровня. Это специальное испытательное напряжение определяется работой защитных компонентов или защитных устройств внутри ИО (см. IEC 61643-21, пункт 6.2.1.8 Испытания мертвой зоны).

В.3 Классификация условий эксплуатации

- Класс 0** Защищенная электромагнитная обстановка, как правило внутри специально оборудованного помещения. Все входящие в помещение кабели обеспечены средствами защиты от перенапряжений (включая первичную и вторичную защиту); электронные устройства подсоединены к специально сконструированной системе заземления, на которую практически не оказывают влияния силовые установки и молниевые разряды; электронные устройства подключены к автономной системе электропитания (см. таблицу А.1).
Напряжение МИП не превышает 25 В.
- Класс 1** Частично защищенная электромагнитная обстановка.
Все входящие в помещение кабели обеспечены средствами защиты от перенапряжений (первичная защита).
Блоки оборудования подсоединены к системе заземления, на которую не оказывают существенного влияния силовые установки и молниевые разряды.
Электронные устройства подключены к системе электропитания, к которой не подключается другое оборудование.
Операции переключения внутри помещения могут создавать напряжения помех.
Напряжение МИП не превышает 500 В.
- Класс 2** Электромагнитная обстановка при разносе силовых и сигнальных кабелей.
Кабельные потоки, содержащие силовые и сигнальные цепи, разнесены.
ИО подключены с использованием разделенных заземляющих шин к системе заземления энергетических установок, в которой возникают напряжения помехи, создаваемые как энергетическими установками, так и молниевыми разрядами; электропитание электронных устройств развязано от других питающих цепей, как правило специальными питающими трансформаторами.
Имеется ограниченное число незащищенных от перенапряжений соединительных кабелей.
Напряжение МИП не превышает 1 кВ.
- Класс 3** Электромагнитная обстановка при параллельной прокладке силовых и сигнальных кабелей.
Силовые и сигнальные кабели не разнесены.
ИО имеют общую систему заземления с энергетическими установками, подверженную помеховым воздействиям, создаваемым энергетическими установками и молниевыми разрядами.
Токи, вызванные короткими замыканиями, операциями переключения и молниевыми разрядами, могут создавать в системе заземления напряжения помехи с относительно высокой амплитудой.
Защищенное электронное оборудование и менее чувствительные электротехнические устройства подсоединены к общей системе электропитания; соединительные кабели могут частично прокладываться вне помещения и проходить вблизи шин заземления.
Оборудование содержит коммутируемые индуктивные нагрузки, не снабженные средствами помехоподавления.
Напряжение МИП не превышает 2 кВ.

ГОСТ IEC 61000-4-5-2014

- Класс 4** Электромагнитная обстановка при прокладке межсоединительных кабелей вне помещений вблизи силовых кабелей и использовании многопроводных кабелей, содержащих цепи электронного и электротехнического оборудования.
ИО имеет общую систему заземления с энергетическими установками, подверженную значительным помеховым воздействиям, создаваемым энергетическими установками и молниевыми разрядами.
Токи от коротких замыканий, операций переключения в сетях электропитания и молниевых разрядов могут достигать в системе заземления нескольких килоампер.
Электронные устройства и другое оборудование (в том числе, энергетическое) имеют общую систему электропитания.
Межсоединительные кабели к высоковольтному оборудованию проложены вне помещения. Отдельным случаем условий эксплуатации, соответствующих классу 4, является случай, когда электронные устройства подключены к линиям связи малонаселенных районов и при этом отсутствует специально спроектированная система заземления и устройства заземляются с использованием труб, кабелей и т. п.
Напряжение МИП не превышает 4 кВ.
- Класс 5** Электромагнитная обстановка при подключении ИО к линиям связи и воздушным силовым линиям малонаселенных районов.
Все кабели и линии обеспечены средствами защиты от перенапряжений (первичная защита);
Электронные устройства не имеют распределенной системы заземления.
Напряжения МИП, вызванные короткими замыканиями (токи до 10 кА) и молниевыми разрядами (токи до 100 кА), могут быть экстремально высокими, если не применены средства защиты.
Требования к ИО, предназначенному для применения в данных условиях эксплуатации, соответствуют степени жесткости испытаний 4 (см. приложение А).
- Класс х** Особые условия эксплуатации, устанавливаемые в технической документации на изделие.

В.4 Минимальный уровень устойчивости для портов, подключенных к сетям электропитания

Минимальный уровень устойчивости при подключении к распределительным электрическим сетям общего пользования должен составлять:

- при подаче помехи по схеме «провод-провод»: 0,5 кВ (для организованных мест для испытаний, см. рисунки 7 и 9)
- при подаче помехи по схеме «провод-земля»: 1 кВ (для организованных мест для испытаний, см. рисунки 8 и 10).

В.5 Уровень помехоустойчивости оборудования для цепей, подключенных к соединительным линиям

Испытания импульсами МИП необходимы только для цепей, подключенных к соединительным линиям, проходящим вне помещений.

Если имеется возможность оценить системный уровень помехоустойчивости (провести испытания ИО с подключенными кабелями), нет необходимости в проверке уровня помехоустойчивости оборудования особенно в случаях, когда защитные мероприятия включают экранирование соединительных кабелей. Если изготовитель оборудования не осуществляет установку оборудования на месте эксплуатации, им должны быть определены допустимые уровни напряжений помех на входных и выходных зажимах оборудования (особенно для интерфейсов обработки данных).

Изготовитель оборудования должен провести его испытания на устойчивость к МИП при установленных испытательных уровнях с тем, чтобы подтвердить соответствие уровню помехоустойчивости оборудования, например для уровня помехи 0,5 кВ при наличии вторичной защиты портов ИО. Пользователь оборудования несет ответственность за то, чтобы при установке оборудования были приняты соответствующие меры (включая экранирование, электрическое соединение элементов оборудования, заземление), необходимые для того, чтобы напряжения помех, вызываемые, например, молниевыми разрядами, не превышали установленных уровней помехоустойчивости.

Приложение С (справочное)

Рекомендации по достижению помехоустойчивости для оборудования, подключенного к низковольтным системам электропитания

Настоящий стандарт рассматривает испытания для определения помехоустойчивости к напряжению и току МИП для электронного оборудования и систем. Оборудование или система должны испытываться как черный ящик, результаты испытаний оцениваются, исходя из следующих критериев:

- a) нормальная работа оборудования в соответствии с назначением;
- b) временная потеря функции или временное ухудшение качества функционирования, не требующие вмешательства оператора;
- c) временная потеря функции или временное ухудшение качества функционирования, требующие вмешательства оператора;
- d) потеря функции с постоянным отказом оборудования (означает отрицательный результат испытаний).

Поскольку испытания по настоящему стандарту исследуют полный диапазон возможных эффектов сравнительно небольших токов МИП на электронное оборудование и системы, включая постоянное повреждение и разрушение оборудования и систем; существуют другие стандарты на испытания, для которых временная потеря функции не является важной, а уделяется большее внимание действительным повреждениям и разрушениям оборудования.

IEC 60664-1 рассматривает согласованность изоляции для оборудования, подключаемого к низковольтным системам питания, а IEC 61643-1 является стандартом на испытания для устройств защиты от МИП, подключаемых к низковольтным распределительным системам питания. Дополнительно оба эти стандарта рассматривают эффект временного перенапряжения на оборудование. Настоящий стандарт и другие стандарты серии IEC 61000 не рассматривают эффект временного перенапряжения на оборудовании или системах.

Постоянный отказ вряд ли когда-либо будет применим, поскольку это приводит к простоя системы и требует ремонта или замены. Этот тип отказа обычно является результатом несоответствия или отсутствия защиты от МИП, которая разрешает высокие напряжения и чрезмерные токи МИП в схемы оборудования, приводящие к прекращению работы, отказу компонентов, постоянному пробое изоляции и опасности возгорания, задымления или электрического поражения. Это также нежелательно, чтобы узнать любые потери функции или ухудшение работы оборудования или системы, в частности, если оборудование или система являются критическими и должны поддерживать функционирование во время воздействия МИП.

Для испытаний, рассмотренных в настоящем стандарте, амплитуда применяемого напряжения испытательного уровня (класс установки) и результирующий импульс тока МИП будут иметь прямой эффект на ответный отклик оборудования. Установлено, что чем более высокий уровень напряжения МИП, тем выше вероятность потери функции или ухудшения работы, за исключением оборудования, разработанного для обеспечения соответствующего уровня помехоустойчивости к МИП.

Для испытания устройств защиты от МИП, подключаемых к низковольтным распределительным системам питания (по IEC 61643-1, испытательный класс III), определен комбинированный испытательный генератор с эффективным выходным полным сопротивлением, равным 2 Ом, который производит форму импульса тока 8/20 мкс в режиме короткого замыкания выхода генератора и форму импульса напряжения 1,2/50 мкс в режиме холостого хода. Настоящий стандарт использует различные комбинированные ИГ МИП при испытаниях на помехоустойчивость для питаемых оборудования и систем, но с различными связующими элементами и также иногда с последовательно включенными резисторами. Значение напряжения испытательного уровня (класс установки) настоящего стандарта и пиковое напряжение U_{oc} в режиме холостого хода по IEC 61643-1 являются эквивалентными. Это напряжение определяется значением пикового тока в режиме короткого замыкания выхода генератора. Вследствие различий в методах испытаний результаты испытаний напрямую сравниваться не могут.

Помехоустойчивость к МИП оборудования или систем может быть достигнута при помощи встроенных или внешних устройств защиты от МИП. Одним из самых важных критериев выбора устройств защиты от МИП является уровень защитного напряжения U_p , определенный и приведенный в IEC 61643-1. Этот параметр должен быть согласован с выдерживаемым напряжением оборудования U_w в соответствии с IEC 60664-1 и является максимальным напряжением, допустимым на зажимах устройств защиты от МИП во время испытаний в специальных условиях. U_p используется

ГОСТ IEC 61000-4-5-2014

только в IEC 61643-12 для согласования с выдерживаемым напряжением оборудования U_w . Значение уровня защитного напряжения должно быть ниже напряжения уровня помехоустойчивости при сопоставимом воздействии на оборудование, которое было испытано по IEC 61000-4-5, но это не определено в настоящее время, особенно из-за того, что формы импульсов в этих двух стандартах не всегда сопоставимы.

В общем уровень помехоустойчивости к МИП в соответствии с настоящим стандартом ниже, чем электрическая прочность изоляции в соответствии с IEC 60664-1. Поэтому нужно учесть эффект влияния временных бросков напряжения в соответствии с IEC 60364-4-44 на устройствах защиты от МИП (или встроенных компонентах для защиты от МИП), имеющих чрезмерно низкий защитный уровень. Вполне возможно выбрать устройства защиты от МИП, которые защитят оборудование от отказов, обеспечат функционирование во время воздействия МИП и устойчивость в условиях большинства временных бросков напряжения.

Библиография

- IEC 60050(311)
(IEC 60050(311)) International Electrotechnical Vocabulary – Electrical and electronic measurements and measuring instruments – Part 311: General terms relating to measurements – Part 312: General terms relating to electrical measurements – Part 313: Types of electrical measuring instruments – Part 314: Specific terms according to the type of instrument
(Международный электротехнический словарь (МЭС). Электрические и электронные измерения и измерительные приборы. Часть 311. Общие термины, относящиеся к измерениям. Часть 312. Общие термины, относящиеся к электрическим измерениям. Часть 313. Типы измерительных приборов. Часть 314. Специальные термины в соответствии с типами приборов)
- IEC 60364
(IEC 60364 (все части)) Low-voltage electrical installations
(Электрические установки зданий)
- IEC 60664
(IEC 60664 (все части)) Insulation coordination for equipment within low-voltage systems
(Координация изоляции для оборудования в низковольтных системах питания)
- IEC 61643
(IEC 61643 (все части)) Low-voltage surge protective devices
(Устройства защиты от микросекундных импульсных помех низковольтные)

ГОСТ IEC 61000-4-5-2014

УДК 621.391.827.083.72(083.74)(476)

МКС 33.100.20

IDT

Ключевые слова: электромагнитная совместимость, оборудование, помехи импульсные микросекундные, испытательные уровни, устойчивость к помехам, требования, методы испытаний

Ответственный за выпуск *Т. В. Варивончик*

Сдано в набор 02.12.2014. Подписано в печать 19.12.2014. Формат бумаги 60×84/8. Бумага офсетная.
Гарнитура Arial. Печать ризографическая. Усл. печ. л. 4,99 Уч.-изд. л. 3,02 Тираж 2 экз. Заказ 1183

Издатель и полиграфическое исполнение:
Научно-производственное республиканское унитарное предприятие
«Белорусский государственный институт стандартизации и сертификации» (БелГИСС)
Свидетельство о государственной регистрации издателя, изготовителя, распространителя печатных изданий
№ 1/303 от 22.04.2014
ул. Мележа, 3, комн. 406, 220113, Минск.