

Аппаратура распределения и управления низковольтная
Часть 2
АВТОМАТИЧЕСКИЕ ВЫКЛЮЧАТЕЛИ

Апаратура размеркавання і кіравання нізкавольтная
Частка 2
АЎТАМАТЫЧНЫЯ ВЫКЛЮЧАЛЬНІКІ

(IEC 60947-2:2013, IDT)

Издание официальное



Предисловие

Евразийский совет по стандартизации, метрологии и сертификации (ЕАСС) представляет собой региональное объединение национальных органов по стандартизации государств, входящих в Содружество Независимых Государств. В дальнейшем возможно вступление в ЕАСС национальных органов по стандартизации других государств.

Цели, основные принципы и основной порядок проведения работ по межгосударственной стандартизации установлены ГОСТ 1.0-92 «Межгосударственная система стандартизации. Основные положения» и ГОСТ 1.2-2009 «Межгосударственная система стандартизации. Стандарты межгосударственные, правила и рекомендации по межгосударственной стандартизации. Правила разработки, принятия, применения, обновления и отмены».

Сведения о стандарте

1 РАЗРАБОТАН научно-инновационным республиканским унитарным предприятием «ПРОМ-СТАНДАРТ» (УП «ПРОМСТАНДАРТ»)

2 ВНЕСЕН Госстандартом Республики Беларусь

3 ПРИНЯТ Евразийским советом по стандартизации, метрологии и сертификации по переписке (протокол № 71-П от 20 октября 2014 г.)

За принятие стандарта проголосовали:

Краткое наименование страны по МК (ИСО 3166) 004—97	Код страны по МК (ИСО 3166) 004—97	Сокращенное наименование национального органа по стандартизации
Армения	AM	Минэкономики Республики Армения
Беларусь	BY	Госстандарт Республики Беларусь
Казахстан	KZ	Госстандарт Республики Казахстан
Кыргызстан	KG	Кыргызстандарт
Молдова	MD	Молдова-Стандарт
Таджикистан	TJ	Таджикстандарт
Узбекистан	UZ	Узстандарт

4 Настоящий стандарт идентичен международному стандарту IEC 60947-2:2013 Low-voltage switchgear and controlgear — Part 2 — Circuit-breakers (Аппаратура распределения и управления низковольтная. Часть 2. Автоматические выключатели).

Международный стандарт разработан подкомитетом 17В «Аппаратура распределения и управления низковольтная» технического комитета 17 «Аппаратура распределения и управления» Международной электротехнической комиссии (IEC).

Перевод с английского языка (en).

Официальные экземпляры международного стандарта, на основе которого подготовлен настоящий межгосударственный стандарт, и стандартов и документов, на которые даны ссылки, имеются в Национальном фонде ТНПА.

В разделе «Нормативные ссылки» и тексте стандарта ссылки на международные стандарты актуализированы.

Степень соответствия – идентичная (IDT)

5 ВВЕДЕН В ДЕЙСТВИЕ постановлением Госстандарта Республики Беларусь от 15 декабря 2014 г. № 54 непосредственно в качестве государственного стандарта Республики Беларусь с 1 января 2016 г.

6 ВВЕДЕН ВПЕРВЫЕ (с отменой СТБ IEC 60947-2-2011)

Информация о введении в действие (прекращении действия) настоящего стандарта и изменений к нему на территории указанных выше государств публикуется в указателях национальных (государственных) стандартов, издаваемых в этих государствах, а также в сети Интернет на сайтах соответствующих национальных (государственных) органов по стандартизации.

© Госстандарт, 2016

Настоящий стандарт не может быть воспроизведен, тиражирован и распространен в качестве официального издания без разрешения Госстандарта Республики Беларусь

Содержание

1 Общие положения	1
1.1 Область применения	1
1.2 Нормативные ссылки	2
2 Термины и определения	3
3 Классификация	6
4 Характеристики автоматических выключателей	6
4.1 Перечень характеристик	6
4.2 Тип автоматического выключателя	6
4.3 Номинальные и предельные значения параметров главной цепи	6
4.4 Категории применения	9
4.5 Цепи управления	10
4.6 Вспомогательные цепи	10
4.7 Расцепители	10
4.8 Встроенные плавкие предохранители (автоматические выключатели со встроенными плавкими предохранителями)	12
5 Информация об аппаратах	12
5.1 Характер информации	12
5.2 Маркировка	12
5.3 Инструкции по монтажу, управлению и обслуживанию	13
6 Нормальные условия эксплуатации, монтажа и транспортирования	13
7 Требования к конструкции и работоспособности	13
7.1 Требования к конструкции	13
7.2 Требования к работоспособности	14
7.3 Электромагнитная совместимость	19
8 Испытания	19
8.1 Виды испытаний	19
8.2 Соответствие требованиям к конструкции	19
8.3 Испытания типа	20
8.4 Приемочно-сдаточные испытания	44
Приложение А (обязательное) Согласование в условиях короткого замыкания между автоматическим выключателем и другим устройством защиты от короткого замыкания, объединенными в одной цепи	48
Приложение В (обязательное) Автоматические выключатели со встроенными защитными устройствами, управляемыми остаточным током	58
Приложение С (обязательное) Цикл испытаний на короткое замыкание отдельных полюсов	80
Приложение D Свободное	81
Приложение Е (рекомендуемое) Вопросы, подлежащие согласованию между изготовителем и потребителем	82

ГОСТ IEC 60947-2-2014

Приложение F (обязательное) Дополнительные требования к автоматическим выключателям с электронной защитой от сверхтоков.....	83
Приложение G (обязательное) Потери мощности	102
Приложение H (обязательное) Цикл испытаний автоматических выключателей для систем IT.....	104
Приложение J (обязательное) Электромагнитная совместимость. Требования и методы испытаний для автоматических выключателей.....	106
Приложение K (справочное) Глоссарий символов и графического представления характеристик	116
Приложение L (обязательное) Автоматические выключатели, не соответствующие требованиям по защите от перегрузки по току	123
Приложение M (обязательное) Модульные устройства защиты от остаточного тока (без встроенного устройства отключения тока)	127
Приложение N (обязательное) Электромагнитная совместимость – Дополнительные требования и методы испытаний для устройств, не описанных в приложениях B, F и M.....	167
Приложение O (обязательное) Автоматические выключатели с расцеплением мгновенного действия (ICB)	170
Библиография.....	173

ГОСУДАРСТВЕННЫЙ СТАНДАРТ РЕСПУБЛИКИ БЕЛАРУСЬ

**Аппаратура распределения и управления низковольтная
Часть 2
АВТОМАТИЧЕСКИЕ ВЫКЛЮЧАТЕЛИ****Апаратура размеркавання і кіравання нізкавольтная
Частка 2
АЎТАМАТЫЧНЫЯ ВЫКЛЮЧАЛЬНІКІ****Low-voltage switchgear and controlgear
Part 2
Circuit-breakers**

Дата введения — 2016-01-01

1 Общие положения

Настоящий стандарт используется совместно с IEC 60947-1. Пункты и подпункты, таблицы, рисунки и приложения применяемых общих правил определяются ссылкой на IEC 60947-1, например: IEC 60947-1 (пункт 1.2.3), IEC 60947-1 (таблица 4) или IEC 60947-1 (приложение А).

1.1 Область применения

Настоящий стандарт распространяется на автоматические выключатели, главные контакты которых предназначены для соединения цепей с номинальным напряжением до 1000 В переменного тока или 1500 В постоянного тока, и содержит дополнительные требования для автоматических выключателей со встроенными предохранителями.

Настоящий стандарт применяется для автоматических выключателей с любыми номинальными токами, различных конструкций и способов применения.

Требования к автоматическим выключателям, предназначенным также для обеспечения защиты от остаточного тока, приведены в приложении В.

Дополнительные требования к автоматическим выключателям с электронной защитой от сверхтоков приведены в приложении F.

Дополнительные требования к автоматическим выключателям для систем с заземлением по полному сопротивлению (IT) приведены в приложении H.

Дополнительные требования к автоматическим выключателям, используемым в качестве пускателей для прямого пуска двигателей, приведены в IEC 60947-4-1, который распространяется на контакторы и пускатели низкого напряжения.

Требования к автоматическим выключателям для защиты электропроводки в зданиях и аналогичных объектах, где обслуживание осуществляется необученным персоналом, приведены в IEC 60898.

Требования к автоматическим выключателям для оборудования (например, для электрических приборов) приводятся в IEC 60934.

Дополнительные требования предъявляются к автоматическим выключателям, предназначенным для защиты электрооборудования специальных установок (например, тяговые, прокатные станы, корабельные и т.д.).

Примечание – Автоматические выключатели, рассматриваемые настоящим стандартом, могут быть оснащены устройствами для автоматического размыкания в заранее определенных условиях, кроме перегрузки по току и минимального напряжения, таких, например, как реверсирование мощности или тока. В настоящем стандарте не входит проверка рабочих характеристик в таких заранее определенных условиях.

Настоящий стандарт устанавливает:

- a) характеристики автоматических выключателей;
- b) условия, которым должны удовлетворять автоматические выключатели в отношении:
 - 1) работоспособности и поведения при нормальной эксплуатации;

- 2) работоспособности и поведения в случае перегрузок, короткого замыкания, включая согласование обслуживания (избирательная и резервная защита);
- 3) электроизоляционных свойств;
- с) испытания, направленные на проверку этих условий и методику проведения этих испытаний;
- д) информацию, которая должна быть маркирована на аппаратах или поставляться вместе с ними;
- е) дополнительные требования к автоматическим выключателям, устанавливаемые в стандартах и технических условиях на изделия конкретных серий и типов.

1.2 Нормативные ссылки

Для применения настоящего стандарта необходимы следующие ссылочные документы. Для недатированных ссылок применяют последнее издание ссылочного документа (включая все его изменения).

IEC 60050-441:1984 Международный электротехнический словарь. Часть 441. Коммутационная аппаратура, аппаратура управления и предохранители

IEC 60051 (все части) Приборы электроизмерительные аналоговые показывающие прямого действия и комплектующие принадлежности к ним.

IEC 60068-2-14:2009 Испытания на воздействие внешних факторов. Часть 2-14. Испытания. Испытание N. Изменение температуры

IEC 60068-2-30:2005 Испытания на воздействие внешних факторов. Часть 2-30. Испытания. Испытание Db: Влажное тепло, циклическое (цикл 12 ч + 12 ч)

IEC 60364 (все части) Электроустановки низковольтные

IEC 60417-DB:2002 Графические символы для использования на оборудовании

IEC 60617-DB-12M:2001 Графические символы для диаграмм

IEC 60695-2-10:2000 Испытание на пожароопасность. Часть 2-10. Методы испытаний раскаленной/горячей проволокой. Установка с раскаленной проволокой и общие методы испытаний

IEC 60695-2-11:2000 Испытание на пожароопасность. Часть 2-11. Методы испытаний раскаленной/горячей проволокой. Испытания конечной продукции на воспламеняемость раскаленной проволокой

IEC 60695-2-12:2010 Испытание на пожароопасность. Часть 2-12. Методы испытаний раскаленной/горячей проволокой. Метод испытаний материалов для определения индекса горючести раскаленной проволокой (GWFI)

IEC 60695-2-13:2010 Испытание на пожароопасность. Часть 2-13. Методы испытаний раскаленной/горячей проволокой. Методы испытаний материалов для определения температуры воспламенения раскаленной проволокой (GWTI)

IEC/TR 60755:2008 Общие требования к защитным устройствам, работающим по принципу остаточного тока

IEC 60898 (все части) Выключатели автоматические для защиты от сверхтоков, приборов бытового и аналогичного назначения

IEC 60934-2007 Выключатели автоматические для оборудования (СВЕ)

IEC 60947-1:2007 Аппаратура распределения и управления низковольтная. Часть 1. Общие правила

IEC 60947-4-1:2009 Аппаратура распределения и управления низковольтная. Часть 4-1. Контактторы и пускатели электродвигателей. Электромеханические контакторы и пускатели двигателей

IEC 61000-3-2:2009 Электромагнитная совместимость (EMC). Часть 3-2. Нормы. Нормы эмиссии гармонических составляющих тока (оборудование с потребляемым током ≤ 16 А в одной фазе)

IEC 61000-3-3:2008 Электромагнитная совместимость (EMC). Часть 3-3. Нормы. Ограничение измерений, колебаний напряжения и фликера в низковольтных системах электроснабжения для оборудования с номинальным током ≤ 16 А в одной фазе, которое не подлежит условному соединению

IEC 61000-4-2:2008 Электромагнитная совместимость (EMC). Часть 4-2. Методы испытаний и измерений. Испытания на устойчивость к электростатическому разряду

IEC 61000-4-3:2010 Электромагнитная совместимость (EMC). Часть 4-3. Методы испытаний и измерений. Испытания на устойчивость к излучаемому радиочастотному электромагнитному полю

IEC 61000-4-4:2004 Электромагнитная совместимость (EMC). Часть 4-4. Методы испытаний и измерений. Испытания на устойчивость к наносекундным импульсным помехам

IEC 61000-4-5:2005 Электромагнитная совместимость (EMC). Часть 4-5. Методы испытаний и измерений. Испытания на устойчивость к микросекундным импульсным помехам большой энергии

IEC 61000-4-6:2008 Электромагнитная совместимость (EMC). Часть 4-6. Методы испытаний и измерений. Устойчивость к кондуктивным помехам, наведенным радиочастотными полями

IEC 61000-4-11:2004 Электромагнитная совместимость (EMC). Часть 4-11. Методы испытаний и измерений. Испытание на устойчивость к провалам, кратковременным прерываниям и изменениям напряжения

IEC 61000-4-13:2005 Электромагнитная совместимость (EMC). Часть 4-13. Методы испытаний и измерений. Испытание на помехоустойчивость к низким частотам гармоник и интергармоник, включая передачу сигналов на сеть электропитания переменного тока

IEC/TR 61000-5-2:1997 Электромагнитная совместимость (EMC). Часть 5. Руководства по монтажу и подавлению помех. Раздел 2. Заземление и прокладка кабелей

IEC 61008-1:2010 Выключатели автоматические, управляемые дифференциальным током, бытового и аналогичного назначения без встроенной защиты от сверхтоков (RCCBs). Часть 1. Общие правила

IEC 61009-1:2010 Выключатели автоматические, управляемые дифференциальным током, бытового и аналогичного назначения со встроенной защитой от сверхтоков (RCBOs). Часть 1. Общие правила

IEC 61131-1:2003 Контроллеры программируемые. Часть 1. Общая информация

CISPR 11:2010 Оборудование промышленное, научное и медицинское. Характеристики радиочастотных помех. Пределы и методы измерения

CISPR 22:2008 Оборудование информационных технологий. Характеристики радиопомех. Нормы и методы измерений

2 Термины и определения

В настоящем стандарте применяют термины, установленные в IEC 60947-1, а также следующие термины с соответствующими определениями:

2.1 автоматический выключатель (circuit-breaker): Контактный коммутационный аппарат, способный включать, проводить и отключать токи при нормальных условиях в цепи, а также включать, проводить в течение заданного интервала времени и отключать ток при оговоренных, отклоняющихся от нормы условиях в цепи, например при коротком замыкании.

[IEV 441-14-20]

2.1.1 размер рамки (frame size): Термин, обозначающий группу автоматических выключателей, внешние физические размеры которых являются общими для диапазона номинальных токов. Размер рамки выражается в амперах и соответствует наибольшему номинальному току группы. В пределах размера блока ширина может различаться согласно количеству полюсов.

Примечание – Это определение не подразумевает стандартизированных размеров рамки.

2.1.2 конструктивное расхождение (construction break): Значительная разница в конструкции между автоматическими выключателями данного размера рамки, требующая проведения дополнительного типового испытания (см. 7.1.5).

2.2 автоматический выключатель со встроенными предохранителями (integrally fused circuit-breaker): Комбинация в одном устройстве автоматического выключателя и предохранителей, когда один предохранитель располагается последовательно с каждым полюсом автоматического выключателя, предназначенного для подключения к фазовому проводу.

[IEV 441-14-22]

2.3 токоограничивающий автоматический выключатель (current-limiting circuit-breaker): Автоматический выключатель, который в пределах заданного диапазона тока предотвращает достижение сквозным током ожидаемого пикового значения и который ограничивает сквозную энергию (I^2t) значением, меньшим, чем сквозная энергия волны полупериода симметричного ожидаемого тока.

Примечания

1 Ссылку делают и на симметричное, и на асимметричное ожидаемое пиковое значение сквозного тока.

2 Сквозной ток называется также током отсечки (см. Международный электротехнический словарь, IEC 441-17-2).

3 Модели для графического представления характеристики пропускаемого тока и характеристики сквозной энергии представлены на рисунках К.2–К.5, а примеры применения моделей – на рисунках К.6 и К.7.

2.4 съемный автоматический выключатель (plug-in circuit-breaker): Автоматический выключатель, оснащенный в дополнение к прерывающим контактам комплектом контактов, которые позволяют снятие автоматического выключателя.

Примечание – Некоторые автоматические выключатели могут иметь съемный тип только на стороне линии с выводами нагрузки, как правило, подходящими для соединения электропроводов.

2.5 выдвижной автоматический выключатель (withdrawable circuit-breaker): Автоматический выключатель, в дополнение к прерывающим контактам оснащенный комплектом изолирующих контактов, которые позволяют отсоединять автоматический выключатель от главной цепи в выдвинутом положении, чтобы достичь изолирующего промежутка в соответствии с заданными требованиями.

2.6 автоматический выключатель с литым корпусом (moulded-case circuit-breaker): Автоматический выключатель с опорным корпусом из литого изоляционного материала, представляющим собой неотъемлемую часть автоматического выключателя.

[IEV 441-14-24]

2.7 воздушный автоматический выключатель (air circuit-breaker): Автоматический выключатель, в котором контакты размыкаются и замыкаются в воздухе с атмосферным давлением.

[IEV 441-14-27]

2.8 вакуумный автоматический выключатель (vacuum circuit-breaker): Автоматический выключатель, в котором контакты размыкаются и замыкаются в баллоне с высоким вакуумом.

[IEV 441-14-29]

2.9 газовый автоматический выключатель (gas circuit-breaker): Автоматический выключатель, в котором контакты размыкаются и замыкаются в газе, кроме воздуха, с атмосферным или более высоким давлением.

2.10 расцепитель по току включения (making-current release): Расцепитель, позволяющий размыкание автоматического выключателя без какой-либо заданной задержки во время действия замыкания, если ток включения превышает заданное значение, и который остается нефункционирующим, когда автоматический выключатель находится в замкнутом положении.

2.11 расцепитель короткого замыкания (short-circuit release): Расцепитель максимального тока, предназначенный для защиты от коротких замыканий.

2.12 расцепитель защиты от короткого замыкания с кратковременной задержкой (short-time delay short-circuit release): Расцепитель максимального тока, предназначенный для срабатывания в конце кратковременной задержки (см. IEC 60947-1 (пункт 2.5.26)).

2.13 аварийный выключатель (alarm switch): Вспомогательный выключатель, срабатывающий только при расцеплении автоматического выключателя, с которым он связан.

2.14 автоматический выключатель с устройством блокировки замыкания (circuit-breaker with lock-out device preventing closing): Автоматический выключатель, в котором каждый из подвижных контактов достаточно защищен от замыкания, чтобы быть способным проводить ток, если инициируется команда замыкания в то время, когда сохраняются заранее определенные условия.

2.15 отключающая [включающая] способность автоматического выключателя при коротком замыкании [short-circuit breaking (making) capacity]: Отключающая [включающая] способность, для которой заданные условия включают в себя короткое замыкание.

2.15.1 предельная отключающая способность при коротком замыкании (ultimate short-circuit breaking capacity): Отключающая способность, для которой заданные условия в соответствии с предписанной последовательностью испытаний не включают в себя способность автоматического выключателя проводить номинальный ток непрерывно.

2.15.2 рабочая отключающая способность при коротком замыкании (service short-circuit breaking capacity): Отключающая способность, для которой заданные условия в соответствии с предписанной последовательностью испытаний включают в себя способность автоматического выключателя проводить номинальный ток непрерывно.

2.16 время размыкания (opening time): В соответствии с IEC 60947-1 (пункт 2.5.39), со следующими дополнениями:

- для автоматического выключателя прямого действия начальным моментом времени размыкания является начальный момент тока, достаточно сильного, чтобы вызвать срабатывание автоматического выключателя;

- для автоматического выключателя, действующего с помощью вспомогательных мощностей любого вида, начальным моментом времени размыкания является момент применения или удаления вспомогательной мощности к размыкающему расцепителю.

Примечание — Для автоматических выключателей «время размыкания», как правило, называется «время расцепления», однако время расцепления относится ко времени между начальным моментом времени размыкания и моментом, когда команда размыкания становится необратимой.

2.17 согласование защиты от перегрузки по току (over-current protective co-ordination): В соответствии с IEC 60947-1 (пункт 2.5.22).

2.17.1 избирательность защиты от перегрузки по току (over-current selectivity): Координация рабочих характеристик двух или нескольких последовательных предохранительных устройств защиты от перегрузки по току с таким расчетом, чтобы в случае возникновения перегрузки по току в пределах указанного диапазона срабатывало только устройство, предназначенное для оперирования в данном диапазоне, а прочие не срабатывали.

2.17.2 общая избирательность (total selectivity): Избирательность защиты от перегрузки по току, когда при наличии двух последовательных предохранительных устройств защиты от перегрузки по току предохранительное устройство на стороне нагрузки осуществляет защиту, не вызывая срабатывание второго предохранительного устройства.

2.17.3 частичная избирательность (partial selectivity): Избирательность защиты от перегрузки по току, когда при наличии двух последовательных предохранительных устройств защиты от перегрузки по току предохранительное устройство на стороне нагрузки осуществляет защиту до заданного уровня перегрузки по току, не вызывая срабатывание второго предохранительного устройства.

2.17.4 предельный ток избирательности I_s (selectivity limit current I_s): Предельный ток избирательности представляет собой координату тока в пересечении между общей характеристикой времени – тока предохранительного устройства на стороне нагрузки и упреждающей (для предохранителей) или расцепляющей (для автоматических выключателей) характеристики времени – тока второго предохранительного устройства.

Предельный ток избирательности (см. рисунок А.1) представляет собой предельное значение тока:

- ниже которого при наличии двух последовательных предохранительных устройств защиты от перегрузки по току предохранительное устройство на стороне нагрузки своевременно завершает свое действие размыкания, чтобы предотвратить выполнение вторым предохранительным устройством своего действия, т. е. селективность обеспечивается;

- выше которого при наличии двух последовательных предохранительных устройств защиты от перегрузки по току предохранительное устройство на стороне нагрузки не может своевременно завершить свое действие размыкания, чтобы предотвратить выполнение вторым предохранительным устройством своего действия, т. е. селективность не обеспечивается.

2.17.5 резервная защита (back-up protection): В соответствии с IEC 60947-1 (пункт 2.5.24).

2.17.6 ток перехода I_B (take-over current I_B): IEC 60947-1 (пункт 2.5.25) дополняется следующим образом:

В целях настоящего стандарта IEC 60947-1 (пункт 2.5.25) применяется к двум последовательным предохранительным устройствам защиты от перегрузки по току со временем срабатывания, которое больше или равно 0,05 с. Два последовательных устройства защиты от перегрузки по току со временем срабатывания менее 0,05 с считаются соединением согласно приложению А.

П р и м е ч а н и е – Ток перехода представляет собой координату тока в пересечении между максимальными характеристиками тока – времени отключения двух последовательных устройств защиты от перегрузки по току.

2.18 характеристика I^2t автоматического выключателя (I^2t characteristic of a circuit-breaker): Характеристика (как правило, кривая), представляющая максимальные значения I^2t в отношении времени размыкания в качестве функции ожидаемого тока (эффективного симметричного для переменного тока) до максимального ожидаемого тока согласно номинальной отключающей способности при коротком замыкании и соответствующем напряжении.

2.19 время возврата в исходное положение (resetting time): Время, истекающее между расцеплением автоматического выключателя в результате перегрузки по току и последующим достижением условия, когда он снова может замкнуться.

2.20 уставка номинального мгновенного тока короткого замыкания I_i (rated instantaneous short-circuit current setting): Номинальное значение тока, вызывающего срабатывание расцепителя без какой-либо целевой задержки времени.

2.21 уставка по току перегрузки I_r (overload current setting): Уставка по току регулируемого расцепителя перегрузки.

П р и м е ч а н и е – В случае нерегулируемого расцепителя перегрузки данное значение равняется значению номинального тока I_n .

2.22 программируемый логический контроллер (programmable logic controller: PLC): Цифровая электронная система, предназначенная для применения в промышленном оборудовании, которая использует программируемую память для внутреннего хранения ориентированных на пользователя команд, с целью осуществления определенных функций, например: логических функций установления последовательности, согласования по времени, вычислительных и арифметических функций, функций управления, через цифровые или аналоговые входы и выходы в различных типах машин или процессов. И программируемый логический контроллер, и связанные с ним периферийные устройства разработаны так, чтобы их можно было без труда встроить в промышленную систему управления и чтобы они были просты в использовании при выполнении всех необходимых функций.

(IEC 61131-1, определение 3.5)

3 Классификация

Автоматические выключатели классифицируют:

3.1 По категории применения — А или В (см. 4.4).

3.2 По среде, в которой происходит отключение, например:

- воздушный выключатель;
- вакуумный выключатель;
- газовый выключатель.

3.3 По конструкции, например:

- открытой конструкции;
- в оболочке.

3.4 По способу управления:

- с зависимым ручным управлением;
- с независимым ручным управлением;
- с зависимым управлением от источника энергии;
- с независимым управлением от источника энергии;
- с накопителем энергии.

3.5 По пригодности к разъединению:

- пригодные;
- непригодные.

3.6 По возможности обслуживания:

- обслуживаемые;
- необслуживаемые.

3.7 По способу монтажа:

- стационарные;
- съемные;
- выдвижные.

3.8 По степени защиты, обеспечиваемой оболочкой (см. IEC 60947-1 (пункт 7.1.12)).

4 Характеристики автоматических выключателей

4.1 Перечень характеристик

Характеристики выключателей должны указываться в следующих показателях в зависимости от применения:

- тип выключателя (см. 4.2);
- номинальные и предельные значения параметров главной цепи (см. 4.3);
- категории применения (см. 4.4);
- цепи управления (см. 4.5);
- вспомогательные цепи (см. 4.6);
- расцепители (см. 4.7);
- встроенные плавкие предохранители (выключатели со встроенными плавкими предохранителями) (см. 4.8).

4.2 Тип автоматического выключателя

Необходимо указать:

4.2.1 Число полюсов

4.2.2 Тип тока

Тип тока (переменный или постоянный) и, в случае переменного, число фаз и номинальную частоту.

4.3 Номинальные и предельные значения параметров главной цепи

Номинальные значения характеристик автоматического выключателя должны быть указаны в соответствии с 4.3.1–4.4, однако не обязательно определять все перечисленные номинальные значения.

4.3.1 Номинальные напряжения

Автоматический выключатель характеризуется следующими номинальными напряжениями:

4.3.1.1 Номинальное рабочее напряжение U_e

В соответствии с IEC 60947-1 (пункт 4.3.1.1), со следующими дополнениями:
Автоматические выключатели по перечислению а) примечания 2.

U_e обычно определяется как напряжение между фазами.

Примечание А — В Канаде и США номинальное рабочее напряжение U_e определяется следующим образом:

а) напряжение между фазами и землей вместе с напряжением между фазами (например, 277/480 В) для трехфазных четырехпроводных нейтральных систем с заземлением;

б) напряжение между фазами (например, 480 В для трехфазных трехпроводных систем без заземления или с заземлением по полному сопротивлению).

Автоматические выключатели для систем без заземления или для систем с заземлением по полному сопротивлению (IT) требуют дополнительных испытаний согласно приложению Н.

Автоматические выключатели по перечислению б) примечания 2.

Для этих выключателей необходимы дополнительные испытания согласно приложению С.

Напряжение U_e должно определяться как напряжение между фазами, перед которыми ставится буква С.

Примечание В – В соответствии с существующей практикой в Канаде и США автоматические выключатели по перечислению б) примечания 2 обозначаются только напряжением между фазами.

4.3.1.2 Номинальное напряжение изоляции U_i

В соответствии с IEC 60947-1 (пункт 4.3.1.2).

4.3.1.3 Номинальное импульсное выдерживаемое напряжение U_{imp}

В соответствии с IEC 60947-1 (пункт 4.3.1.3).

4.3.2 Токи

Автоматические выключатели характеризуются следующими токами:

4.3.2.1 Условный тепловой ток на открытом воздухе I_{th}

В соответствии с IEC 60947-1 (пункт 4.3.2.1).

4.3.2.2 Условный тепловой ток в оболочке I_{the}

В соответствии с IEC 60947-1 (4.3.2.2)

4.3.2.3 Номинальный ток I_n

Для автоматических выключателей номинальным является непрерывный ток I_u (см. IEC 60947-1 (пункт 4.3.2.4)), равный условному тепловому току на открытом воздухе I_{th} .

4.3.2.4 Номинальный ток четырехполюсных автоматических выключателей

В соответствии с IEC 60947-1 (пункт 7.1.9).

4.3.3 Номинальная частота

В соответствии с IEC 60947-1 (пункт 4.3.3).

4.3.4 Номинальный режим эксплуатации

Нормальными считают номинальные режимы, указанные ниже.

4.3.4.1 Восьмичасовой режим

В соответствии с IEC 60947-1 (пункт 4.3.4.1).

4.3.4.2 Непрерывный режим

В соответствии с IEC 60947-1 (пункт 4.3.4.2).

4.3.5 Характеристики короткого замыкания**4.3.5.1 Номинальная включающая способность при коротком замыкании I_{cm}**

Номинальная включающая способность автоматического выключателя при коротком замыкании представляет собой значение включающей способности при коротком замыкании, установленное для данного автоматического выключателя изготовителем при номинальном рабочем напряжении, частоте и при определенном коэффициенте мощности для переменного тока или при постоянной времени для постоянного тока. Она выражается максимальным ожидаемым пиковым током.

Для переменного тока номинальная включающая способность автоматического выключателя при коротком замыкании должна быть не менее, чем его номинальная предельная отключающая способность при коротком замыкании, умноженная на коэффициент l из таблицы 2 (см. 4.3.5.3).

Для постоянного тока номинальная включающая способность при коротком замыкании должна быть не менее, чем его номинальная предельная отключающая способность при коротком замыкании.

Номинальная включающая способность при коротком замыкании означает, что автоматический выключатель должен быть способен включать ток, соответствующий данной номинальной способности при определенном применяемом напряжении, соотношенном с номинальным рабочим напряжением.

4.3.5.2 Номинальные отключающие способности при коротком замыкании

Номинальные отключающие способности автоматического выключателя при коротком замыкании представляют собой значения отключающей способности при коротком замыкании, установленные для данного автоматического выключателя изготовителем для номинального рабочего напряжения при определенных условиях.

Номинальная отключающая способность при коротком замыкании требует, чтобы автоматический выключатель был способен разъединять какое-либо значение тока короткого замыкания до значения (включительно), соответствующего номинальной способности при восстанавливаемом напряжении промышленной частоты, соответствующем заданным значениям испытательного напряжения, и:

- для переменного тока — при любом коэффициенте мощности не ниже указанного в таблице 11 (см. 8.3.2.2.4);

- для постоянного тока — при любой постоянной времени не выше указанной в таблице 11 (см. 8.3.2.2.5).

Для восстанавливаемых напряжений, превышающих установленные значения испытательного напряжения (см. 8.3.2.2.6), отключающая способность при коротком замыкании не гарантируется.

Для переменного тока автоматический выключатель должен быть способен отключать ожидаемый ток, соответствующий его номинальной отключающей способности при коротком замыкании, при соотношенном коэффициенте мощности, указанном в таблице 11, независимо от значения собственной составляющей постоянного тока, при условии, что составляющая переменного тока является постоянной.

Номинальные отключающие способности при коротком замыкании определяются как:

- номинальная предельная отключающая способность при коротком замыкании;

- номинальная рабочая отключающая способность при коротком замыкании.

4.3.5.2.1 Номинальная предельная отключающая способность при коротком замыкании I_{cu}

Номинальная предельная отключающая способность автоматического выключателя при коротком замыкании представляет собой значение предельной отключающей способности при коротком замыкании (см. 2.15), установленное для данного автоматического выключателя изготовителем для соответствующего номинального рабочего напряжения при условиях по 8.3.5. Она выражается как значение ожидаемого тока отключения в килоамперах (эффективное значение составляющей переменного тока в случае переменного тока).

4.3.5.2.2 Номинальная рабочая наибольшая отключающая способность I_{cs}

Номинальная рабочая наибольшая отключающая способность автоматического выключателя при коротком замыкании представляет собой значение рабочей отключающей способности при коротком замыкании (см. 2.15.2), установленное для данного автоматического выключателя изготовителем для соответствующего номинального рабочего напряжения при условиях по 8.3.4. Она выражается как значение ожидаемого тока отключения в килоамперах или в процентах от I_{cu} (например, $I_{cs} = 25 \% I_{cu}$).

I_{cs} должна составлять не менее 25 % от I_{cu} .

Таблица 1 (свободно)

4.3.5.3 Стандартное соотношение между включающей и отключающей способностью при коротком замыкании и соответствующий коэффициент мощности для автоматических выключателей переменного тока.

Стандартное соотношение между отключающей и включающей способностями при коротком замыкании приведено в таблице 2.

Т а б л и ц а 2 – Соотношение n между включающей и отключающей способностями и соответствующий коэффициент мощности (для выключателей переменного тока)

Отключающая способность I_{cu} (эффективное значение), кА	Коэффициент мощности	Минимальное значение n
		$n = \frac{\text{Включающая способность при коротком замыкании}}{\text{Отключающая способность при коротком замыкании}}$
$4,5 \leq I \leq 6$	0,7	1,5
$6 < I \leq 10$	0,5	1,7
$10 < I \leq 20$	0,3	2,0
$20 < I \leq 50$	0,25	2,1
$50 < I$	0,2	2,2

П р и м е ч а н и е – Для значений отключающей способности ниже 4,5 кА коэффициент мощности определяют по таблице 11.

Номинальные включающие и отключающие способности при коротком замыкании действительны только тогда, когда автоматический выключатель функционирует в соответствии с требованиями 7.2.1.1 и 7.2.1.1.

При наличии особых требований изготовитель может установить значение номинальной включающей способности при коротком замыкании выше, чем значение, указанное в таблице 2. Испытания для проверки этих номинальных значений должны быть согласованы между изготовителем и потребителем.

4.3.5.4 Номинальный кратковременно допустимый ток I_{cw}

Номинальный кратковременно допустимый ток автоматического выключателя представляет собой значение кратковременно допустимого тока, установленное для данного автоматического выключателя изготовителем при условиях испытаний, указанных в 8.3.6.2.

Для переменного тока значение такого тока представляет собой эффективное значение составляющей переменного тока ожидаемого тока короткого замыкания, предполагаемое постоянным в течение кратковременной задержки.

Кратковременная задержка, связанная с номинальным кратковременным допустимым током, должна составлять не менее 0,05 с. Предпочтительные значения: 0,05; 0,1; 0,25; 0,5; 1,0 с.

Номинальный кратковременно допустимый ток должен быть не менее, чем соответствующие значения, приведенные в таблице 3.

Т а б л и ц а 3 – Минимальные значения величины кратковременно допустимого тока

Номинальный ток I_n , А	Значение кратковременно допустимого тока I_{cw} – минимальное значение, кА
$I_n \leq 2500$	12 I_n или 5 кА, в зависимости от того, какое значение больше 30 кА
$I_n > 2500$	

4.4 Категории применения

Категорию применения автоматического выключателя следует определять с учетом того, предназначается ли он или нет для обеспечения селективности по целевой временной задержке относительно других автоматических выключателей, последовательно присоединенных со стороны нагрузки в условиях короткого замыкания (см. рисунок А.3 (приложение А)).

Следует иметь в виду различия испытаний для двух категорий применения (см. таблицу 9 и 9.3.4, 9.3.5, 9.3.6 и 9.3.8).

Категории применения определяются по таблице 4.

Т а б л и ц а 4 – Категории применения

Категории применения	Применение в зависимости от категории
А	Автоматические выключатели, не предназначенные специально для обеспечения селективности в условиях короткого замыкания относительно других устройств защиты от коротких замыканий, последовательно присоединенных со стороны нагрузки, т. е. без заданной кратковременной задержки, предусматриваемой для обеспечения селективности в условиях короткого замыкания, а поэтому без номинального кратковременного допустимого тока по 4.3.5.4

Окончание таблицы 4

Категории применения	Применение в зависимости от категории
В	<p>Автоматические выключатели, специально предназначенные для обеспечения селективности в условиях короткого замыкания относительно других устройств защиты от коротких замыканий, последовательно присоединенных со стороны нагрузки, т. е. с заданной кратковременной задержкой (которая может быть регулируемой), предусматриваемой с целью селективности в условиях короткого замыкания. Такие автоматические выключатели имеют характеристику номинального кратковременно допустимого тока по 4.3.5.4.</p> <p>Примечание – Селективность необязательно обеспечивается до предельной отключающей способности автоматических выключателей при коротком замыкании (например, в случае срабатывания расцепителя мгновенного действия), но не менее величины, указанной в таблице 3.</p>
<p>Примечание 1 – Значения коэффициента мощности или постоянной времени для каждого значения номинального тока короткого замыкания указаны в таблице 11 (см. 8.3.2.2.4 и 8.3.2.2.5).</p> <p>Примечание 2 – Отсутствует.</p> <p>Примечание 3 – Автоматический выключатель категории применения А может иметь заданную кратковременную задержку в целях обеспечения селективности в условиях, не связанных с коротким замыканием с кратковременно допустимым током ниже указанного в таблице 3. В этом случае необходимы испытания цикла IV (см. 8.3.6) при заданном кратковременно допустимом токе.</p>	

4.5 Цепи управления

4.5.1 Электрические цепи управления

В соответствии с IEC 60947-1 (пункт 4.5.1), со следующими дополнениями:

Если номинальное напряжение питания цепи управления и главной цепи отличаются, рекомендуется выбирать его значение по таблице 5.

Таблица 5 – Предпочтительные значения номинального напряжения питания цепи управления, если оно отличается от напряжения главной цепи

Напряжение постоянного тока, В	Однофазное напряжение переменного тока, В
24; 48; 110; 125; 220; 250	24; 48; 110; 127; 220; 230
<p>Примечание – Изготовитель должен быть готов указать одно или несколько значений тока, проходящего через цепи управления при номинальном управляющем напряжении их питания.</p>	

4.5.2 Цепи управления подачи воздуха (пневматические или электропневматические)

В соответствии с IEC 60947-1 (пункт 4.5.2).

4.6 Вспомогательные цепи

В соответствии с IEC 60947-1 (пункт 4.6).

4.7 Расцепители

4.7.1 Типы

- 1) независимый расцепитель;
- 2) расцепитель максимального тока:
 - a) мгновенного действия;
 - b) с независимой временной задержкой;
 - c) с обратозависимой временной задержкой:
 - независимой от предварительной нагрузки;
 - зависимой от предварительной нагрузки (например, терморасцепитель).

Примечание

1 Термин «расцепитель перегрузки» используется для обозначения расцепителей максимального тока, предназначенных для защиты от перегрузок (см. IEC 60947-1 (пункт 2.4.30)). Термин «расцепитель короткого замыкания» используется для обозначения расцепителей максимального тока, предназначенных для защиты от коротких замыканий (см. 2.11).

2 Термин «регулируемый расцепитель», применяемый в настоящем стандарте, подразумевает также взаимозаменяемые расцепители.

- 3) расцепитель минимального напряжения (для размыкания);
- 4) прочие расцепители.

4.7.2 Характеристики

- 1) Для независимого расцепителя и расцепителя минимального напряжения (для размыкания):
 - номинальное напряжение цепи управления U_c ;
 - тип тока;
 - номинальная частота, если ток переменный.
- 2) Для максимального расцепителя тока:
 - номинальный ток I_n ;
 - тип тока;
 - номинальная частота, если ток переменный;
 - установка тока (или диапазон установок);
 - временная установка (или диапазон установок).

Номинальный ток расцепителя максимального тока представляет собой значение тока (эффективное, если ток переменный), соответствующее максимальной токовой уставке, который этот расцепитель способен проводить в условиях испытания по 8.3.2.5 без повышения значений температуры, установленных в таблице 7.

4.7.3 Токовая уставка расцепителей максимального тока

Для автоматических выключателей, оснащенных регулируемыми расцепителями (см. 4.7.1, перечисление 2), примечание 2), токовая уставка (или диапазон установок, в зависимости от применения) должна быть указана на расцепителе или его шкале. Обозначение может быть непосредственно в амперах или кратным значениям тока, указанного на расцепителе.

Для автоматических выключателей, оснащенных нерегулируемыми расцепителями, указание может быть нанесено на автоматическом выключателе. Если рабочие характеристики расцепителя перегрузок соответствует требованиям таблицы 6, будет достаточно обозначить на автоматическом выключателе его номинальный ток I_n .

В случае расцепителей по вторичной цепи, действующих с помощью трансформаторов тока, обозначение может относиться либо к первичному току трансформатора, через который он подается, либо к токовой уставке расцепителя перегрузок. В любом случае следует указывать показатель трансформации тока.

Если не указано иначе:

- рабочее значение расцепителей перегрузок, кроме расцепителей теплового типа, не зависит от температуры окружающей среды в пределах от минус 5 °С до плюс 40 °С;
- для расцепителей теплового типа установленные значения относятся к исходной температуре (30 ± 2) °С. Изготовитель должен быть готов указать воздействие колебаний температуры окружающего воздуха (см. 7.2.1.2.4, перечисление б)).

4.7.4 Уставка по времени расцепления максимальных расцепителей тока

- 1) Максимальные расцепители тока с независимой задержкой времени

Временная задержка таких расцепителей зависит от сверхтока. Уставка времени расцепления должна быть указана как продолжительность времени размыкания автоматического выключателя в секундах, если временная задержка не регулируется, или как предельное значение времени размыкания, если временная задержка регулируется.

- 2) Расцепители максимального тока с обратнозависимой задержкой времени

Выдержка времени таких расцепителей зависит от значения сверхтока.

Характеристики времени/тока должны быть представлены в виде кривых, предоставляемых изготовителем. Они должны показывать изменение времени размыкания, начиная с холодного состояния, в зависимости от тока в пределах рабочего диапазона расцепителя. Изготовитель должен указать удобным способом допускаемые отклонения от этих кривых.

Кривые должны быть приведены для каждого предельного значения токовой уставки, а если временная уставка, соответствующая данной токовой уставке, регулируется, рекомендуется, кроме того, построить такую кривую для каждого предельного значения временной уставки.

Примечание — Рекомендуется ток обозначать по оси абсцисс, а время — по оси ординат, используя в обоих случаях логарифмическую шкалу. Кроме того, для облегчения изучения согласования различных типов защиты от сверхтоков рекомендуется выражать значения токов в виде кратного тока уставки, а время в секундах — на стандартных листах для графиков, описанных в IEC 60269-1 (пункт 5.6.1) и показанных на рисунках 4 (I), 3 (II) и 4 (II) IEC 60269-1.

4.8 Встроенные плавкие предохранители (автоматические выключатели со встроенными плавкими предохранителями)

В соответствии с IEC 60947-1 (пункт 4.8).

Изготовитель должен предоставить необходимую информацию.

5 Информация об аппаратах

5.1 Характер информации

В соответствии с IEC 60947-1 (пункт 5.1) применительно к конкретной конструкции.

Кроме того, изготовитель должен по запросу предоставить информацию относительно характерных потерь мощности для разных размеров рамки (см. 2.1.1) в соответствии с приложением G.



5.2 Маркировка

Маркировка каждого автоматического выключателя должна быть прочной.

а) Следует маркировать на самом выключателе или на одной или нескольких фирменных табличках, прикрепленных к выключателю в таком месте, чтобы после его установки можно было видеть и читать следующие данные:

- номинальный ток I_n ;

- пригодность к разъединению, при ее наличии, обозначаемая символом 

- указание разомкнутого и замкнутого положений соответственно символами  и , если они применяются (см. IEC 60947-1 (пункт 7.1.5.1)).

б) Также должны быть маркированы на автоматическом выключателе снаружи по перечислению а) следующие сведения, но после установки выключателя они могут быть не видны:

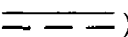
- наименование или товарный знак изготовителя;

- обозначение типа или серийный номер;

- обозначение настоящего стандарта, если изготовитель подтверждает соответствие настоящему стандарту;

- категория применения;

- одно или несколько значений номинального рабочего напряжения U_e (см. 4.3.1.1 и, где необходимо, приложение H);

- значение (или диапазон значений) номинальной частоты (например, 50 Гц) и/или обозначение «постоянный ток» (либо символ 

- номинальная рабочая отключающая способность I_{cs} ;

- номинальная предельная отключающая способность I_{cu} ;

- номинальный кратковременно допустимый ток I_{cw} и соответствующая ему задержка времени для категории применения B;

- вводные и выводные зажимы, если их дифференциация не безразлична;

- выводы нейтрального полюса, при его наличии, обозначаемые буквой N;

- защитный вывод заземления, при его наличии, обозначаемый символом  (см. IEC 60947-1 (пункт 7.1.9.3));

- контрольная температура для некомпенсируемых тепловых расцепителей, если она отличается от плюс 30 °С.

- диапазон уставки по току I_r регулируемого расцепителя перегрузки (см. 4.7.3);

- значение или диапазон номинальной уставки по мгновенному току короткого замыкания I_t , фиксированный или регулируемый (см. 4.7.3).

с) Должна либо маркироваться на выключателе по перечислению б), либо содержаться в информационных материалах изготовителя следующая информация:

- номинальная наибольшая включающая способность I_{cm} , если она выше указанной в 4.3.5.1;

- номинальное напряжение изоляции U_i , если оно выше максимального номинального рабочего напряжения;

- номинальное импульсное выдерживаемое напряжение U_{imp} , если оно указывается;

- степень загрязнения, если она отличается от 3;

- условный тепловой ток в оболочке I_{the} , если он отличается от номинального;

- код IP, где необходимо (см. IEC 60947-1 (приложение C));

- минимальные размеры оболочки и характеристика вентиляции (если она предусматривается), при которых действительны маркированные номинальные параметры;
- минимальные расстояния между выключателем и заземленными частями для автоматических выключателей, предназначенных для использования без оболочек;
- пригодность для условий окружающей среды А или В (см. IEC 60947-1 (пункт 7.3.1));
- эффективное считывание, если применимо в соответствии с F.4.1.1 (приложение F);
- минимальное поперечное сечение кабеля, если оно отличается от значений, приведенных в таблице 9 IEC 60947-1, при номинальном токе ≤ 20 А в соответствии с номинальной предельной отключающей способностью при коротком замыкании I_{cu} ;
- значения крутящего момента затяжки зажимов автоматического выключателя.

d) Следует поместить либо на их собственных фирменных табличках, либо на фирменной табличке выключателя, либо, при недостатке места, в информационных материалах изготовителя данные о размыкающих и замыкающих устройствах автоматического выключателя:

- номинальное напряжение цепи управления замыкающего устройства (см. IEC 60947-1 (пункт 7.2.1.2)) и номинальную частоту для переменного тока;
- номинальное напряжение цепи управления независимого расцепителя (см. IEC 60947-1 (пункт 7.2.1.4)) и/или минимального расцепителя напряжения (либо расцепителя нулевого напряжения) (см. 7.2.1.3 IEC 60947-1) и номинальную частоту переменного тока;
- номинальный ток расцепителей минимального тока косвенного действия;
- количество и тип вспомогательных контактов и тип тока, номинальную частоту для переменного тока и номинальные напряжения вспомогательных контактов, если они отличаются от параметров главной цепи.

e) Маркировка выводов:

В соответствии с IEC 60947-1 (пункт 7.1.8.4) (см. также перечисление b) настоящего пункта).

5.3 Инструкции по монтажу, управлению и обслуживанию

В соответствии с IEC 60947-1 (пункт 5.3).

6 Нормальные условия эксплуатации, монтажа и транспортирования

В соответствии с IEC 60947-1 (раздел 6), со следующими дополнениями:

Степень загрязнения (см. IEC 60947-1 (пункт 6.1.3.2)).

В отсутствие других указаний изготовителя автоматический выключатель предназначается для установки в окружающей среде со степенью загрязнения 3.

7 Требования к конструкции и работоспособности

7.1 Требования к конструкции

В соответствии с IEC 60947-1 (пункт 7.1). Если по IEC 60947-1 (пункт 7.1.2.2) температура испытания является характерной (специфической), то температура испытания задается стандартной в 960 °С.

7.1.1 Автоматические выключатели выдвижного исполнения

В отсоединенном положении разъединяющие контакты главной цепи и, если необходимо, вспомогательных цепей автоматических выключателей выдвижного исполнения должны иметь расстояния, соответствующие требованиям для функции разъединения, с учетом допусков при изготовлении и изменении размеров вследствие износа.

Механизм выдвижения должен быть оснащен надежным индикатором, однозначно показывающим положение разъединяющих контактов.

Механизм выдвижения должен иметь надежные блокировки, допускающие разъединение или повторное замыкание разъединяющих контактов только при разомкнутых главных контактах автоматического выключателя.

Кроме того, механизм выдвижения должен иметь блокировки, допускающие замыкание главных контактов только при условии, когда разъединяющие контакты полностью замкнуты или когда достигнуто заданное расстояние между неподвижными и подвижными частями разъединяющих контактов (разъединенное положение).

Для автоматического выключателя в разъединенном положении необходимо предусмотреть средства, гарантирующие невозможность непреднамеренного уменьшения установленных расстояний между разъединяющими контактами.

7.1.2 Дополнительные требования к автоматическим выключателям, пригодным для разъединения

Дополнительные требования к работоспособности — по 7.2.7.

В соответствии с IEC 60947-1 (пункт 7.1.7), со следующими дополнениями:

Примечание — Если положение разъединения не совпадает с маркированным положением размыкания, его следует четко обозначить.

Обозначенное положение разъединения — это единственное положение, в котором гарантируется установленный зазор между контактами.

7.1.3 Воздушные зазоры и расстояния утечки

Минимальные значения приведены в IEC 60947-1 (таблицы 13 и 15).

7.1.4 Требования к безопасности оператора

Не должно быть путей или отверстий, которые бы сделали возможным выброс раскаленных частиц из зоны органа ручного управления.

Соответствие проверяют по 8.3.2.6.1, перечисление b).

7.1.5 Перечень конструктивных различий

Считают, что выключатели данного размера рамки имеют конструктивное различие (см. 2.1.2), если отличается одна из следующих характеристик:

- материал, покрытия и размеры внутренних токоведущих частей, допуская, однако, различия, приведенные в перечислениях a), b), c), f) и g) ниже;
- размер, материал, форма и способ крепления главных контактов;
- любой встроенный механизм управления ручного действия, его материалы и физические характеристики;
- литевые и изоляционные материалы;
- принцип действия, материалы и конструкция устройства гашения дуги;
- базовая конструкция устройств отключения сверхтоков, допуская, однако, различия, приведенные в перечислениях a), b) и c).

Следующие изменения не составляют конструктивное различие:

- a) размеры зажимов, при условии, что воздушные зазоры и пути утечки не уменьшаются;
- b) в тепловых и электромагнитных расцепителях размеры и материалы элементов расцепителя, которые определяют номинал тока;
- c) вторичные обмотки трансформаторов тока, приводящие в действие расцепители;
- d) внешние органы управления, дополняющие встроенные органы управления, выполненные как одно целое;
- e) обозначение типа и/или исключительно эстетические особенности (например, наклейки);
- f) в случае 2- и 4-полюсных вариантов замена расцепляющего блока в одном полюсе перемычкой для обеспечения незащищенного нейтрала;
- g) создание 2-полюсного выключателя из 3-полюсного выключателя путем удаления центральной цепи тока.

7.1.6 Дополнительные требования к автоматическим выключателям, оснащенным нейтральным полюсом

В соответствии с IEC 60947-1 (пункт 7.1.9), со следующими дополнениями:

Если в качестве нейтрального полюса используется полюс с соответствующей включающей или отключающей способностью, то все полюса, включая нейтральный полюс, могут работать вместе.

7.1.7 Цифровые устройства ввода и вывода для использования с программируемыми логическими контроллерами (PLS)

В соответствии с IEC 60947-1 (приложением S). В настоящем стандарте данное требование не применяется к цифровым устройствам ввода и вывода, предназначенным для других устройств, кроме программируемых логических контроллеров.

7.2 Требования к работоспособности

7.2.1 Рабочие условия

7.2.1.1 Замыкание

Для надежного замыкания автоматического выключателя под воздействием тока включения, соответствующего его номинальной включающей способности при коротком замыкании, важно, чтобы он работал с такой же скоростью и устойчивостью, как во время испытаний типа на включающую способность при коротком замыкании.

7.2.1.1.1 Ручное замыкание при наличии привода зависимого действия

Для автоматического выключателя с механизмом ручного замыкания при наличии привода зависимого действия невозможно установить номинальную включающую способность при коротком замыкании без учета условий механического срабатывания.

Такой выключатель не следует использовать в цепях с ожидаемым пиковым током включения более 10 кА.

Однако это не относится к автоматическому выключателю, имеющему механизм ручного управления, при наличии привода зависимого действия, и встроенный быстродействующий размыкающий расцепитель, вызывающий надежное отключение выключателя, независимо от скорости и устойчивости, с которыми он замыкается при ожидаемых пиковых токах более 10 кА. Для такого автоматического выключателя можно установить номинальную включающую способность при коротком замыкании.

7.2.1.1.2 Ручное замыкание при наличии привода независимого действия

Для автоматического выключателя с механизмом ручного замыкания при наличии привода независимого действия можно установить номинальную включающую способность при коротком замыкании независимо от условий механического срабатывания.

7.2.1.1.3 Замыкание при наличии двигательного привода зависимого действия

Механизм замыкания при наличии двигательного привода, имеющий, при необходимости, промежуточные реле управления, должен обеспечить замыкание автоматического выключателя в любых условиях, от нулевой нагрузки до номинальной включающей способности, когда напряжение питания, измеренное во время замыкания, не выходит за пределы от 85 % до 110 % номинального напряжения питания цепи управления при номинальной частоте, если ток переменный.

При 110 % номинального напряжения питания цепи управления замыкание в отсутствие нагрузки не должно приводить к повреждению выключателя.

При 85 % номинального напряжения питания цепи управления замыкание должно осуществляться, когда ток, включаемый выключателем, равняется его номинальной включающей способности в пределах, допускаемых срабатыванием его реле или расцепителей и, если для замыкания указывается верхний предел времени, за время, не превышающее этого предела.

7.2.1.1.4 Замыкание при наличии двигательного привода независимого действия

Для автоматического выключателя с двигательным приводом независимого действия для осуществления замыкания может быть установлена номинальная включающая способность при коротком замыкании, не зависящая от двигательного привода.

Средства зарядки механизма управления и части механизма управления замыканием должны быть работоспособны в соответствии с техническими условиями изготовителя.

7.2.1.1.5 Замыкание при наличии накопителя энергии

Механизм такого типа должен обеспечить замыкание автоматического выключателя в любых условиях при нагрузке от нуля до номинальной включающей способности.

Если энергия накапливается в самом выключателе, должно быть предусмотрено устройство, показывающее, что механизм накопления полностью заряжен.

Средства зарядки и части механизма управления замыканием должны быть работоспособны при напряжении вспомогательного источника питания от 85 % до 110 % номинального напряжения питания цепи управления.

Подвижные контакты не должны приходить в движение, если запасенной энергии недостаточно для полного осуществления операции замыкания.

Если механизм аккумуляции энергии имеет ручной привод, то направление, в котором осуществляется его взведение, должно быть указано.

Последнее требование не распространяется на выключатели, имеющие привод независимого действия.

7.2.1.2 Размыкание**7.2.1.2.1 Общие положения**

Автоматические выключатели, размыкающиеся автоматически, должны иметь свободное расцепление и, в отсутствие другого соглашения между изготовителем и потребителем, должны накапливать энергию для расцепления до завершения замыкания

7.2.1.2.2 Размыкание минимальными расцепителями напряжения

В соответствии с IEC 60947-1 (пункт 7.2.1.3).

7.2.1.2.3 Размыкание независимыми расцепителями

В соответствии с IEC 60947-1 (пункт 7.2.1.4).

7.2.1.2.4 Размыкание максимальными расцепителями тока**а) Размыкание в условиях короткого замыкания**

Расцепитель токов короткого замыкания должен обеспечивать размыкание автоматического выключателя с погрешностью 20 % от значения тока срабатывания токовой уставки при любых значениях токовой уставки этого расцепителя.

Если необходимо для согласования по сверхтокам (см. 2.17), изготовитель должен предоставить информацию (обычно в виде кривых) относительно:

- максимального пикового тока отсечки (сквозного тока) (см. IEC 60947-1 (пункт 2.5.19)) в зависимости от ожидаемого тока (эффективного симметричного значения);
- характеристик I^2t (см. 2.18) для выключателей категории применения А и при необходимости В для выключателей мгновенного действия (см. примечание к 8.3.5).

Соответствие этой информации может проверяться в ходе надлежащих типовых испытаний циклов II и III (см. 8.3.4 и 8.3.5).

Примечание — Для проверки характеристик согласования автоматических выключателей возможно предоставление и другой информации (например, об испытаниях комбинаций аппаратов защиты от коротких замыканий).

б) Размыкание в условиях перегрузки**1) Мгновенное или с независимой задержкой времени**

Расцепитель должен вызвать размыкание автоматического выключателя с погрешностью $\pm 10\%$ от значения тока срабатывания токовой уставки при любых значениях токовой уставки расцепителя токов перегрузки.

2) С обратнoзависимой задержкой времени

Условные параметры срабатывания с обратнoзависимой задержкой времени приведены в таблице 6.

При контрольной температуре (см. 4.7.3) и 1,05-кратном токе уставки (см. IEC 60947-1 (пункт 3.4.37)), т. е. при условном токе нерасцепления (см. IEC 60947-1 (пункт 2.5.30)) в условиях нагрузки всех фазных полюсов расцепителя, расцепление должно происходить не ранее, чем истечет условное время (см. IEC 60947-1 (пункт 2.5.30)) от холодного состояния, т. е. когда автоматический выключатель находится при контрольной температуре.

По истечении условного времени нерасцепления значение тока быстро повышают до 1,3-кратной токовой уставки, т. е. до условного тока расцепления (см. IEC 60947-1 (пункт 2.5.31)), и расцепление должно происходить до истечения условного времени.

Примечание — Контрольной называют температуру окружающего воздуха, к которой относится характеристика по времени/току автоматического выключателя.

Таблица 6 – Характеристики размыкания максимальных расцепителей тока с обратнoзависимой задержкой времени при контрольной температуре

Все полюса нагружены		Условное время, ч
Условный ток нерасцепления	Условный ток расцепления	
1,05-кратная токовая уставка	1,30-кратная токовая уставка	2 ^{a)}
^{a)} 1 ч, если $I_n \leq 63$ А.		

Если изготовитель гарантирует независимость характеристик расцепления от температуры окружающего воздуха, значения тока по таблице 6 должны быть действительны в пределах диапазона температур, указанного изготовителем, с допускаемым отклонением 0,3 %/К.

Этот диапазон температур должен составлять не менее 10 К по обе стороны от контрольной температуры.

7.2.2 Превышение температуры**7.2.2.1 Пределы превышения температуры**

Превышение температуры различных частей автоматического выключателя, измеренное согласно условиям по 8.3.2.5, не должно выходить за пределы, указанные в таблице 7, во время испытаний по 8.3.3.6. Превышение температуры выводов не должно выходить за пределы, приведенные в таблице 7, во время испытаний по 8.3.4.3 и 8.3.6.3.

7.2.2.2 Температура окружающего воздуха

Пределы превышения температуры, указанные в таблице 7, действительны только в случае, если температура окружающего воздуха не выходит за пределы в соответствии с IEC 60947-1 (пункт 6.1.1).

7.2.2.3 Главная цепь

Главная цепь автоматического выключателя вместе с включенными в нее максимальными расцепителями тока должна проводить условный тепловой ток (I_{th} или I_{the} , в зависимости от применения, см. 4.3.2.1 или 4.3.2.2) без выхода превышения температуры за пределы, указанные в таблице 7.

7.2.2.4 Цепи управления

Цепи управления и аппараты для цепей управления, используемые для замыкания и размыкания автоматического выключателя, должны допускать работу в номинальном режиме по 4.3.4 и испытания на повышение температуры в условиях по 8.3.2.5, без выхода превышения температуры за пределы, указанные в таблице 7.

Соответствие требованиям данного пункта должно проверяться на новом автоматическом выключателе. С другой стороны, на усмотрение изготовителя, проверка может проводиться во время испытания на превышение температуры по 8.3.3.6.

7.2.2.5 Вспомогательные цепи

Вспомогательные цепи вместе со вспомогательными устройствами должны проводить свой условный тепловой ток без выхода повышения температуры за пределы, указанные в таблице 7, при испытаниях по 8.3.2.5.

Т а б л и ц а 7 – Пределы превышения температуры для выводов (клемм или зажимов) и доступных частей

Вид части ^{a)}	Пределы превышения температуры ^{b)} , К
Выводы наружных соединений	80
Органы ручного управления:	
- металлические	25
- неметаллические	35
Части, предназначенные для того, чтобы касаться их, но не держать в руках:	
- металлические	40
- неметаллические	50
Части, которых не требуется касаться при нормальных условиях эксплуатации:	
- металлические	50
- неметаллические	60

^{a)} Для других частей значения не устанавливают, но не допускаются повреждения соседних частей, выполненных из изоляционных материалов.
^{b)} Относятся не к новым образцам, а применяют при проверке превышения температуры в ходе циклов испытаний по разделу 8.

7.2.3 Электроизоляционные свойства

В соответствии с IEC 60947-1 (пункт 7.2.3, перечисление а) и перечисление б)).

Типы испытаний должны выбираться в соответствии с 8.3.3.2.

Программа испытаний должна соответствовать 8.4.5.

7.2.3.1 Импульсное выдерживаемое напряжение

В соответствии с IEC 60947-1 (пункт 7.2.3.1).

7.2.3.2 Выдерживаемое напряжение промышленной частоты главной, вспомогательной и управляющих цепей

Испытания промышленной частоты используются в следующих случаях:

- испытания электрической прочности твердотельного изоляционного материала;
- испытание на электрическую прочность диэлектрика в качестве критерия разрушения после коммутационных испытаний или типовых испытаний на короткое замыкание;
- приемо-сдаточные испытания.

7.2.3.3 Зазоры

В соответствии с IEC 60947-1 (пункт 7.2.3.3).

7.2.3.4 Интервалы смещения

В соответствии с IEC 60947-1 (7.2.3.4).

7.2.3.5 Твердотельный изоляционный материал

Твердотельный изоляционный материал следует проверять либо с помощью испытаний промышленной частоты в соответствии с IEC 60947-1 (пункт 8.3.3.4.1, перечисление 3)), либо с помощью испытаний постоянного тока (рассматриваются испытательные напряжения для испытаний постоянного тока).

В целях настоящего стандарта цепи, включающие в себя полупроводниковые устройства, для испытаний следует отсоединить.

7.2.3.6 Интервал между отдельными цепями

В соответствии с IEC 60947-1 (пункт 7.2.3.6).

7.2.4 Способность к включению и отключению без нагрузки, при нормальной нагрузке и в условиях перегрузки**7.2.4.1 Перегрузочные характеристики**

Это требование относится к автоматическим выключателям с номинальным током до 630 А включительно.

Автоматический выключатель должен выполнять определенное число рабочих циклов при токе в главной цепи, превышающем его номинальный ток, в условиях испытаний по 8.3.3.4.

Каждый рабочий цикл подразумевает включение тока с последующим отключением.

7.2.4.2 Рабочие характеристики

В соответствии с IEC 60947-1 (пункт 7.2.4.2), со следующими дополнениями:

Автоматический выключатель должен соответствовать требованиям таблицы 8:

- без тока в главной цепи в условиях по 8.3.3.3.3;

- при прохождении тока в главной цепи в условиях по 8.3.3.3.4.

Каждый рабочий цикл состоит либо из операции замыкания с последующей операцией размыкания (операции без тока), либо из включения тока с последующим его отключением (операции при прохождении тока).

Т а б л и ц а 8 – Число рабочих циклов

Номинальный ток ^{a)} , А	Число циклов в час ^{b)}	Число рабочих циклов		
		Без тока	С током ^{c)}	Общее
1	2	3	4	5
$I_n \leq 100$	120	8500	1500	10 000
$100 < I_n \leq 315$	120	7000	1000	8000
$315 < I_n \leq 630$	60	4000	1000	5000
$630 < I_n \leq 2500$	20	2500	500	3000
$2500 < I_n$	10	1500	500	2000

^{a)} Максимальный номинальный ток для данного размера рамки.

^{b)} Минимальная частота срабатывания. С согласия изготовителя ее можно увеличить, и в этом случае ее следует указать в протоколе испытания.

^{c)} В каждом рабочем цикле автоматический выключатель должен оставаться замкнутым достаточно долго, чтобы ток полностью установился, но не более 2 с.

7.2.5 Способность включать и отключать ток в условиях короткого замыкания

В соответствии с IEC 60947-1 (пункт 7.2.5), со следующими дополнениями:

Номинальная наибольшая включающая способность при коротком замыкании должна соответствовать 4.3.5.1 и 4.3.5.3.

Номинальная наибольшая отключающая способность при коротком замыкании должна соответствовать 4.3.5.2.

Номинальный кратковременно допустимый ток должен соответствовать 4.3.5.4.

Примечание — Обязанностью изготовителя является обеспечение совместимости характеристик расцепления автоматического выключателя и его способности выдерживать внутренние термические и электродинамические нагрузки.

7.2.6 Свободный

7.2.7 Дополнительные требования к автоматическим выключателям, пригодным для разъединения

В соответствии с IEC 60947-1 (7.2.7), испытания в соответствии с 8.3.3.2, 8.3.3.5, 8.3.3.9, 8.3.4.3, 8.3.5.3 и 8.3.7.7.

7.2.8 Особые требования к автоматическим выключателям со встроенными плавкими предохранителями

Примечание – Для согласования автоматических выключателей с автономными плавкими предохранителями, включенными в ту же цепь, см. 7.2.9.

Автоматический выключатель должен соответствовать настоящему стандарту во всех аспектах, вплоть до номинальной предельной отключающей способности при коротком замыкании. В частности, он должен удовлетворять требованиям цикла испытаний V (см. 8.3.7).

Автоматический выключатель должен срабатывать без расплавления предохранителей под воздействием сверхтоков, не превышающих предельного тока селективности I_s , указанного изготовителем.

При всех сверхтоках, вплоть до номинальной предельной наибольшей отключающей способности при коротком замыкании, установленной для комбинированного аппарата, автоматический выключатель должен размыкаться после срабатывания одного или нескольких плавких предохранителей (во избежание однофазного питания). Если автоматический выключатель, по информации изготовителя, снабжен блокировкой, препятствующей замыканию (см. 2.14), повторное замыкание автоматического выключателя должно быть невозможно, пока либо не будут заменены расплавившиеся или недостающие плавкие вставки, либо не будет заново настроена блокировка.

7.2.9 Согласование автоматического выключателя с другим защитным устройством от короткого замыкания

Согласование автоматического выключателя с другим защитным устройством от короткого замыкания приведено в приложении А.

7.3 Электромагнитная совместимость

Требования и методы испытаний приведены в приложении J.

8 Испытания

8.1 Виды испытаний

В соответствии с IEC 60947-1 (пункт 8.1), со следующими дополнениями:

8.1.1 Для проверки характеристик автоматических выключателей проводят следующие испытания:

- испытания типа (см. 8.3);
- приемо-сдаточные испытания (см. 8.4);
- специальные испытания (см. 8.5).

8.1.2 К испытаниям типа относятся следующие испытания:

Испытание	Пункт
Превышение температуры	8.3.2.5
Границы и характеристики расцепления	8.3.3.1
Электроизоляционные свойства	8.3.3.2
Рабочие характеристики (при необходимости)	8.3.3.3
Перегрузочные характеристики	8.3.3.4
Наибольшая отключающая способность при коротком замыкании	8.3.4 и 8.3.5
Кратковременно допустимый ток (при необходимости)	8.3.6
Работоспособность автоматических выключателей со встроенными плавкими предохранителями	8.3.7

Испытания типа должен проводить изготовитель на месте изготовления или в другой лаборатории по своему усмотрению.

8.1.3 Перечень испытаний, относящихся к приемо-сдаточным испытаниям, приведен в 8.4.

8.2 Соответствие требованиям к конструкции

В соответствии с IEC 60947-1 (пункт 8.2).

8.3 Испытания типа

Во избежание повторения одних и тех же испытаний применительно к разным циклам в начале настоящего подраздела общие условия испытаний сведены в три группы:

- действительные для всех циклов (см. 8.3.2.1–8.3.2.4);
- условия испытаний на превышение температуры (см. 8.3.2.5);
- условия испытаний на короткое замыкание (см. 8.3.2.6).

Во всех случаях, когда это необходимо, делаются ссылки на общие требования IEC 60947-1.

Каждый цикл испытаний опирается на применимые общие условия испытаний. Для этого требуются перекрестные ссылки, зато удастся намного упростить описание каждого цикла испытаний.

Во всем настоящем подразделе термин «испытание» относится к любому испытанию, которое подлежит выполнению, а термин «проверка» следует понимать как «испытание с целью проверки» и применять в случаях, когда предполагается проверять состояние автоматического выключателя после предыдущего испытания цикла, способного отрицательно повлиять на него.

Для облегчения поисков какого-либо конкретного условия или испытания они перечисляются в 8.3.1 в алфавитном порядке, с использованием наиболее распространенных терминов (необязательно точно воспроизводящих термины из заголовков соответствующих пунктов).

8.3.1 Циклы испытаний

8.3.1.1 Общие

Испытания типа объединяют в несколько циклов по таблице 9.

В каждом цикле испытание следует выполнять в указанной последовательности.

8.3.1.2 Испытания, не вошедшие в цикл I, и выполняемые отдельно

В соответствии с IEC 60947-1 (пункт 8.1.1) следующие испытания (см. 8.3.3) можно не включать в цикл и выполнять на отдельных образцах:

- отключение пределов и характеристик расцепления (см. 8.3.3.1); в этом случае образец (цы) в последовательности должен проходить испытания, описанные в 8.3.3.1.3, только на фазных полюсах при максимальной уставке, при комнатной температуре и без дополнительного испытания, описанного в перечислении b), для проверки характеристики по времени/току;

- испытание электроизоляционных свойств (см. 8.3.3.2);

- испытание независимых расцепителей минимального напряжения по 8.3.3.3.2, перечисление c), и 8.3.3.3.3 на соответствие требованиям IEC 60947-1 (пункт 7.2.1.3) и испытания расцепителей минимального напряжения с разными частотами (см. 8.3.2.1);

- испытание независимых расцепителей по 8.3.3.3.2, перечисление d), на соответствие требованиям IEC 60947-1 (пункт 7.2.1.4) и испытания независимых расцепителей с разными частотами (см. 8.3.2.1);

- дополнительные испытания на работоспособность при отсутствии тока для выдвижных автоматических выключателей (см. 8.3.3.3.5)

8.3.1.3 Применение циклов в соответствии с соотношениями между номинальными параметрами короткого замыкания

Применение циклов испытаний в соответствии с соотношениями между параметрами I_{cs} , I_{cu} и I_{cw} приведено в таблице 9а.

Т а б л и ц а 9 – Общая схема циклов испытаний а)

Цикл испытаний	Область применения	Испытания
Общие характеристики работоспособности (8.3.3)	Все автоматические выключатели	Пределы и характеристики расцепления. Электроизоляционные свойства. Механическое срабатывание и работоспособность в условиях эксплуатации. Работоспособность при перегрузках (когда необходимо). Проверка электрической прочности изоляции. Проверка превышения температуры. Проверка расцепителей токов перегрузки. Проверка положения главных контактов (когда необходимо)

Продолжение таблицы 9

Цикл испытаний	Область применения	Испытания
II Номинальная рабочая отключающая способность при коротком замыкании (см. 8.3.4)	Все автоматические выключатели ^{b)}	Номинальная рабочая отключающая способность при коротком замыкании. Работоспособность в условиях эксплуатации. Проверка электрической прочности изоляции. Проверка превышения температуры. Проверка расцепителей токов перегрузки
III Номинальная предельная отключающая способность при коротком замыкании (см. 8.3.5)	Все автоматические выключатели ^{c)} категории применения А и выключатели категории применения В с управлением мгновенного действия *	Проверка расцепителей токов перегрузки. Номинальная предельная отключающая способность при коротком замыкании. Проверка электрической прочности изоляции. Проверка расцепителей токов перегрузки
IV Номинальный кратковременно допустимый ток (см. 8.3.6)	Автоматические выключатели категории применения В ^{b)}	Проверка расцепителей токов перегрузки. Номинальный кратковременно допустимый ток. Проверка превышения температуры. Отключающая способность при коротком замыкании с максимальным кратковременно допустимым током. Проверка электрической прочности изоляции. Проверка расцепителей токов перегрузки
V Работоспособность автоматических выключателей со встроенными плавкими предохранителями (8.3.7)	Автоматические выключатели со встроенными плавкими предохранителями	Этап 1 Короткое замыкание при предельном токе селективности. Проверка превышения температуры. Проверка электрической прочности изоляции. Этап 2 Проверка расцепителей токов перегрузки. Короткое замыкание при 1,1-кратном токе согласования. Короткое замыкание при номинальной предельной отключающей способности. Проверка электрической прочности изоляции. Проверка расцепителей токов перегрузки
VI Комбинированный цикл испытаний (8.3.8)	Автоматические выключатели категории применения В: - если $I_{cw} = I_{cs}$ (вместо циклов испытаний II и IV); - если $I_{cw} = I_{cs} = I_{cu}$ (вместо циклов испытаний II–IV)	Проверка расцепителей токов перегрузки. Номинальный кратковременно допустимый ток. Номинальная рабочая отключающая способность при коротком замыкании. Работоспособность в условиях эксплуатации. Проверка электрической прочности изоляции. Проверка превышения температуры. Проверка расцепителей токов перегрузки
Цикл испытаний на короткое замыкание отдельных полюсов (приложение С)	Автоматические выключатели для применения в системах фазового заземления	Отключающая способность отдельного полюса при коротком замыкании I_{su} . Проверка электрической прочности изоляции. Проверка расцепителей токов перегрузки

Окончание таблицы 9

Цикл испытаний	Область применения	Испытания
Цикл испытаний на короткое замыкание отдельных полюсов (приложение Н)	Автоматические выключатели для применения в системах ИТ	Отключающая способность отдельного полюса при коротком замыкании I_{IT} . Проверка электрической прочности изоляции. Проверка расцепителей токов перегрузки
<p>* См. примечание к 8.3.5.</p> <p>^{a)} Для выбора автоматических выключателей для испытаний и применимости различных испытательных циклов согласно соотношению между I_{CS}, I_{CU} и I_{COW} (см. таблицу 9а).</p> <p>^{b)} Кроме VI цикла.</p> <p>^{c)} Кроме выключателей: - у которых $I_{CS} = I_{CU}$ (но см. 9.3.5); - для которых применяют VI цикл; - со встроенными плавкими предохранителями.</p>		

Т а б л и ц а 9а – Применение циклов испытаний в соответствии с соотношениями между I_{CS} , I_{CU} и I_{COW}

Соотношение I_{CS} , I_{CU} и I_{COW}	Цикл испытания	Категория применения			
		A	A со встроенными плавкими предо- хранителями	B	B со встроенными плавкими предо- хранителями
Вариант 1 $I_{CS} \neq I_{CU}$ — для категории А; $I_{CS} \neq I_{CU}$ — для категории А; $I_{CS} \neq I_{CU} \neq I_{COW}$ — для категории В	I	X	X	X	X
	II	X	X	X	X
	III	X		X ^{b)}	
	IV	X ^{d)}		X	X
	V		X		X
Вариант 2 $I_{CS} = I_{CU} \neq I_{COW}$ — для категории В	I			X	X
	II			X	X
	III			X ^{b)}	
	IV			X	X
	V				X
	VI (комбинированный)			X ^{c)}	X ^{c)}
Вариант 3 $I_{CS} = I_{CU}$ — для категории А; $I_{CS} = I_{CU} \neq I_{COW}$ — для категории В	I	X	X	X	X
	II	X	X	X	X
	III				
	IV	X ^{d)}		X	X
	V		X		X
Вариант 4 $I_{CS} = I_{CU} = I_{COW}$ — для категории В	I			X	
	II			X	
	III				
	IV			X	
	V				
	VI (комбинированный)			X ^{c)}	
<p>^{a)} Применяется к любому значению U_c. Когда значений несколько, таблица применяется для каждого значения U_c. Применение цикла указано знаком X в соответствующей графе.</p> <p>^{b)} Испытание проводят, только если $I_{CU} > I_{COW}$.</p> <p>^{c)} По указанию изготовителя или по согласованию с ним данный цикл может выполняться на автоматических выключателях категории применения В, в этом случае он заменяет циклы испытаний II и IV.</p> <p>^{d)} Цикл испытаний IV применяют только для автоматических выключателей, соответствующих примечанию 3 к таблице 4.</p>					

8.3.1.4 Альтернативные программы испытаний для автоматических выключателей с заданными размерами корпуса и конструкции и имеющие различное число полюсов

Данные альтернативные программы испытаний могут применяться только тогда, когда все номинальные характеристики схожи или ниже, чем вариант, представленный в полном объеме программы согласно таблице 9, и конструктивные расхождения схожи для всех вариантов. В случае однополюсных автоматических выключателей номинальное напряжение должны быть равными или ниже, чем напряжение сети нейтрали, испытанных согласно таблице 9. Двухполюсный автоматический выключатель получают путем удаления центральной цепи тока из трехполюсного автоматического выключателя, испытанного согласно программе 1 или программе 2 настоящего пункта, и не подвергается испытаниям, так как считается охваченным испытаниями для трехполюсного варианта.

Согласование требования к испытаниям может быть выполнено с помощью проведения одной из альтернативных программ 1 или 2, приведенных далее.

Программа 1.

Для трехполюсного варианта проводят циклы испытаний в соответствии с таблицей 9. Кроме того, при необходимости испытания или циклы испытаний, приведенные в таблице 9b, проводят для других вариантов.

Программа 2.

Для четырехполюсного варианта проводят циклы испытаний в соответствии с таблицей 9. Кроме того, при необходимости испытания или циклы испытаний, приведенные в таблице 9с, проводят для других вариантов.

Принцип применения альтернативных программ испытаний показан ниже:

	Программа 1				Программа 2			
	1 полюс	2 полюса	3 полюса	4 полюса	1 полюс	2 полюса	3 полюса	4 полюса
Конструкция 1 ^{a)}	□	□	■	□	○	○	○	■
Конструкция 2	-	-	■	□	-	-	-	■
Конструкция 3	-	-	■	□	-	-	-	■
.....	-	-	■	□	-	-	-	■
Конструкция n	-	-	■	□	-	-	-	■
Примечание ■ — испытания полностью проводят согласно таблице 9; □ — испытания проводят согласно таблице 9b; ○ — испытания проводят согласно таблице 9с; - — нет требований к испытаниям.								
^{a)} Конструкция 1 является конструкцией, которая максимально покрывает номинальные характеристики.								

Т а б л и ц а 9b – Применение испытаний или циклов испытаний для одно-, двух- и четырехполюсных автоматических выключателей в соответствии с альтернативной программой 1, приведенной в 8.3.1.4

Цикл испытаний	Пункт об испытании	Испытание	Применение для четырехполюсного варианта ^{f), h)}	Применение для одно- или двухполюсного варианта ^{g)}
I	8.3.3.1	Испытание пределов и характеристик расцепления		
	8.3.3.1.1	Общие положения		X X
	8.3.3.1.2	Расцепители короткого замыкания		X ^{a)} X ^{a)}
	8.3.3.1.3 a) ^{k)} или 8.3.3.1.3 b) (если применимо)	Расцепители перегрузок: - мгновенного действия/ с независимой задержкой времени - с обратозависимой задержкой времени		X X X ^{e)}
	8.3.3.1.4	Дополнительные испытания для расцепителей с независимой задержкой времени		
	8.3.3.2	Электроизоляционные свойства		

Окончание таблицы 9b

Цикл испытаний	Пункт об испытании	Испытание	Применение для четырех-полюсного варианта ^{f), h)}	Применение для одно- или двухполюсного варианта ^{g)}
I	8.3.3.3	Механическое срабатывание и работоспособность в условиях эксплуатации		
	8.3.3.3.1	Общие условия испытаний	X	X
	8.3.3.3.2	Конструкция и механическое срабатывание	X ^{d)}	X ^{d), e)}
	8.3.3.3.3	Работоспособность в обесточенном состоянии	X	X
	8.3.3.3.4	Работоспособность при прохождении тока	X	X
	8.3.3.3.5	Выдвижные автоматические выключатели	X	
	8.3.3.4	Работоспособность при перегрузках	X	X
	8.3.3.5	Проверка электрической прочности изоляции	X	X
	8.3.3.6	Проверка превышения температуры	X	X
	8.3.3.7	Проверка максимальных расцепителей токов перегрузки		
	8.3.3.8	Проверка минимальных и независимых расцепителей	X	X
	8.3.3.9	Проверка положения главного контакта	X	X
II	8.3.4	Номинальная рабочая отключающая способность при коротком замыкании		
III	8.3.5 ^{b), c)}	Номинальная предельная отключающая способность при коротком замыкании	X	X
IV	8.3.6	Номинальный кратковременно допустимый ток	X четвертый полюс и только соседний полюс (см. 8.3.2.6.4)	
V	8.3.7	Работоспособность автоматических выключателей со встроенными плавкими предохранителями	X	X
VI	8.3.8	Комбинированный цикл испытаний		
Приложение С		Цикл испытаний на короткое замыкание отдельных полюсов		
Приложение Н		Цикл испытаний автоматических выключателей для систем IT		
<p>Примечание – Применение испытаний или циклов испытаний обозначено знаком X в соответствующей графе.</p> <p>a) Одно испытание на одной паре полюсов фазы, выбранной наугад. В случае электронного расцепителя это испытание может быть проведено на одном полюсе, выбранном наугад.</p> <p>b) Этот цикл испытаний также применяется для трехполюсного варианта. Цикл III для трехполюсного варианта заменен циклом II или циклом VI (см. таблицу 9).</p> <p>c) Только один образец с максимальным номинальным током испытывают при максимальном номинальном кВА ($I_{cu} \times$ соответствующее U_e).</p> <p>d) Без проверочных испытаний по перечислениям c) (расцепители минимального напряжения) и d) (независимые расцепители).</p> <p>e) Применяется только для однополюсного варианта; не требуется для двухполюсных вариантов.</p> <p>f) В случае четырехполюсных устройств с различными уровнями защиты нейтрали (например, 60 % или 100 %) испытывают в соответствии с таблицей 9b только вариант с самым высоким уровнем.</p> <p>g) Только один образец с максимальным номинальным током, для каждого цикла испытаний.</p> <p>h) Один образец с максимальным номинальным током для каждого цикла испытаний; в случае одного или нескольких конструктивных разрушений (см. 2.1.2 и 7.1.5) в пределах размера корпуса дальний образец испытывают при максимальном номинальном токе, соответствующий каждой конструкции.</p> <p>i) Свободно.</p> <p>j) Свободно.</p> <p>k) Это испытание не является обязательным для электронных расцепителей.</p>				

Таблица 9с – Применение испытаний или циклов испытаний к одно-, двух- и трехполюсным автоматическим выключателям в соответствии с альтернативной программой 2, приведенной в 8.3.1.4

Цикл испытаний	Пункт об испытании	Испытание	Применение для трехполюсного варианта ^{g)}	Применение для одно- или двухполюсного варианта ^{g)}
I	8.3.3.1	Испытание пределов и характеристик расцепления		
	8.3.3.1.1.	Общие положения		X
	8.3.3.1.2	Отключение в условиях короткого замыкания		X ^{e)}
	8.3.3.1.3 а) ^{к)} , или 8.3.3.1.3, б) ^{к)} (если применимо)	Расцепители перегрузок: - мгновенная/с определенной временной задержкой - с обратнoзависимой задержкой времени		X ^{e)}
	8.3.3.1.4	Дополнительные испытания на определенное время задержки изоляции		
	8.3.3.2	Электроизоляционные свойства	X	X
	8.3.3.3	Механическое срабатывание и работоспособность в условиях эксплуатации		
	8.3.3.3.1	Общие положения	X	X
	8.3.3.3.2	Конструкция и механическое срабатывание		X ^{d), e)}
	8.3.3.3.3	Работоспособность в обесточенном состоянии	X	X
	8.3.3.3.4	Работоспособность при прохождении тока	X	X
	8.3.3.3.5	Съемные автоматические выключатели		
	8.3.3.4	Работоспособность при перегрузках	X	X
	8.3.3.5	Проверка электрической прочности изоляции	X	X
	8.3.3.6	Проверка превышения температуры	X	X
	8.3.3.7	Проверка максимальных расцепителей токов перегрузки		
	8.3.3.8	Проверка минимальной отключающей способности	X	X
8.3.3.9	Проверка положения главного контакта	X	X	
II	8.3.4	Номинальная рабочая отключающая способность при коротком замыкании		
III	8.3.5 ^{b), c)}	Номинальная предельная отключающая способность при коротком замыкании	X	X
IV	8.3.6	Номинальный кратковременный ток		
V	8.3.7	Работоспособность автоматических выключателей со встроенными плавкими предохранителями	X	X
VI	8.3.8	Комбинированный цикл испытаний		
Примечание – Применение испытаний или циклов испытаний обозначено знаком X в соответствующей графе.				
<p>a) Свободно.</p> <p>b) Этот цикл испытаний также применяется для испытания четырехполюсных вариантов, цикл III для четырехполюсного варианта заменен циклом II или циклом VI (см. таблицу 9).</p> <p>c) Только один образец с максимальным номинальным током испытывают при максимальном номинальном кВА ($I_{cu} \times$ соответствующее U_e).</p> <p>d) Без проверочных испытаний по перечислениям c) (расцепители минимального напряжения) и d) (независимые расцепители).</p> <p>e) Применяется только для однополюсного варианта; не требуется для двухполюсных вариантов.</p> <p>f) Свободно.</p> <p>g) Только один образец с максимальным номинальным током, для каждого цикла испытаний.</p> <p>h) Свободно.</p> <p>i) Свободно.</p> <p>j) Свободно.</p> <p>k) Это испытание не является обязательным для электронных расцепителей.</p>				

8.3.2 Общие условия испытаний

Примечание – Испытания в соответствии с требованиями настоящего стандарта не исключают необходимости дополнительных испытаний для автоматических выключателей, входящих в сборочные устройства, например испытаний по IEC 60439.

8.3.2.1 Общие требования

В отсутствие другого соглашения с изготовителем каждый цикл испытаний следует выполнять на образце (или комплекте образцов) нового чистого автоматического выключателя.

Число образцов, подлежащих испытаниям каждого цикла и условия испытания (например, уставки расцепителей токов перегрузки, присоединения) в соответствии с параметрами автоматических выключателей приведены в таблице 10 или, когда это применимо, для альтернативных программ испытаний — в таблице 9b и таблице 9c (см. 8.3.1.4).

При необходимости в соответствующих пунктах помещена дополнительная информация.

В отсутствие других указаний испытываться должен автоматический выключатель с максимальным номинальным током для данного размера рамки, и предполагается, что этим охватываются все номинальные токи для данного размера рамки.

В случае одной или более конструктивных расхождений (см. 2.1.2 и 7.1.5) в пределах определенного размера корпуса дальнейшие образцы должны испытываться в соответствии с таблицей 9b и/или таблицей 10 в зависимости от применения.

Если не указано иначе, расцепители токов короткого замыкания должны быть откалиброваны на максимум (по времени и по току) для всех испытаний.

Подлежащие испытаниям автоматические выключатели должны во всех основных деталях соответствовать типовой конструкции.

В отсутствие других указаний для испытаний следует использовать ток одного типа, а на переменном токе — той же номинальной частоты и с тем же числом фаз, что и в предполагаемых условиях эксплуатации. Испытания, выполняемые с частотой 50 Гц, включают в себя использование с частотой 60 Гц, и наоборот, за исключением случаев рабочих параметров расцепителей недостаточного напряжения и независимых расцепителей по IEC 60947-1 (пункты 7.2.2 и 7.2.2.6).

Механизму с электрическим управлением должно быть обеспечено питание при минимальном напряжении по 7.2.1.1.3. Кроме того, питание механизмов с электрическим управлением должно осуществляться через соответствующие цепи управления автоматического выключателя в комплекте с коммутационными аппаратами. Необходимо проверить правильность срабатывания автоматического выключателя в отсутствие нагрузки в случае оперирования в указанных условиях.

Испытуемый автоматический выключатель следует установить в укомплектованном виде на его собственной или эквивалентной опоре.

Автоматические выключатели должны испытываться на открытом воздухе.

Если автоматический выключатель может быть использован в особых индивидуальных оболочках и прошел испытания на открытом воздухе, он должен пройти дополнительные испытания в наименьшей из этих оболочек согласно указаниям изготовителя, с использованием нового образца в соответствии с 8.3.5 при $U_{e \text{ макс}}$ /соответствующий I_{cu} с максимальными уставками расцепителя (см. сноску а) к таблице 10).

Информация об этих испытаниях, в том числе размеры оболочки, должны быть указаны в протоколе испытаний.

Примечание — Индивидуальная оболочка представляет собой корпус, конструкция и размеры которого позволяют вмещать только один автоматический выключатель.

Однако, если автоматический выключатель может быть использован в особых индивидуальных оболочках и испытывается постоянно в наименьшей из указанных изготовителем оболочек, испытаний на открытом воздухе может не потребоваться, при условии, что такая оболочка — металлическая, без изоляции. Информация об этих испытаниях, в том числе размеры оболочки, должны быть указаны в протоколе испытаний.

При испытаниях на открытом воздухе, касающихся работоспособности при перегрузках (см. 8.3.3.4), коротких замыканиях (см. 8.3.4.1, 8.3.5.2, 8.3.6.4, 8.3.7.1, 8.3.7.5, 8.3.7.6 и 8.3.8.3) и кратковременно допустимом токе (см. 8.3.6.2 и 8.3.8.2), где необходимо, со всех сторон автоматического выключателя должен устанавливаться металлический экран согласно указаниям изготовителя. Информация об этих испытаниях, в том числе расстояние металлического экрана от автоматического выключателя, должна указываться в протоколе испытаний.

Металлический экран должен иметь следующие характеристики:

- структура: плетеная металлическая сетка, или металлический лист с перфорацией, или раскатанный металлический лист;
- отношение площади отверстий к общей площади: от 0,45 до 0,65;
- размер отверстия: не более 30 мм²;
- покрытие: токопроводящее, или без покрытия;
- сопротивление: следует учитывать при расчете ожидаемого тока повреждения в цепи плавкого элемента [см. IEC 60947-1 (пункт 8.3.4.1.2, перечисление d)] при измерении от наиболее удаленной точки на металлическом экране, достигаемой дугowymi выбросами.

Крутящие моменты при затягивании винтов на зажимах должны соответствовать инструкциям производителей (см. 5.2, перечисление e)).

Не допускается проведение технического обслуживания или замена деталей.

Если возникает необходимость в проведении испытаний при более жестких условиях (например, при более высокой частоте оперирования с целью сокращения длительности испытания), то это можно делать только с согласия изготовителя.

Информация об однофазных испытаниях отдельных полюсов многополюсных автоматических выключателей, предназначенных для систем с фазовым заземлением, приведена в приложении С.

Сведения о дополнительных испытаниях автоматических выключателей для незаземленных систем или систем с заземлением через полное сопротивление приведены в приложении Н.

Т а б л и ц а 10 – Количество образцов для испытания

Таблица 10 применяется с программами испытаний, приведенными в таблице 9. В случае альтернативных программ испытаний (см. 8.3.1.4), таблицы 9b и 9c применимы.

Цикл испытаний	Число маркированных номиналов U_e			Зажимы с маркировкой линия/нагрузка		Число образцов	Номер образца	Уставка тока ^{a)}		Испытательное напряжение	Испытательный ток		Проверка превышения температуры	Примечание
	1	2	Мн.	Да	Нет			Мин.	Макс.		Соотв.	Макс.		
I	X	X	X	X	X	1	1		X	$U_{e \text{ макс}}$	См. 8.3.3		X	g)
II (I_{cs}) и VI (комбинированный)	X			X		2	1	X	X	U_e	X		X	h)
						2	2			U_e	X			b)
	X				X	3	1			U_e				h)
						2	2			U_e				b)
						3	3			U_e				l)
		X		X	X	3	1	X	X	$U_{e \text{ макс. соотв.}}$		X	X	h)
						2	2	X	X	$U_{e \text{ макс. соотв.}}$		X	X	b)
						3	3			$U_{e \text{ макс}}$	X		X	k)
			X	X	X	4	1	X	X	$U_{e \text{ макс. соотв.}}$		X	X	h)
						2	2	X	X	$U_{e \text{ макс. соотв.}}$		X	X	b)
III (I_{cu})	X			X		2	1	X	X	U_e	X			g)
						2	2	X		U_e	X			b)
	X					3	1	X	X	U_e	X			g)
						2	2	X		U_e	X			b)
						3	3		X	U_e	X			c)
		X				3	1	X	X	$U_{e \text{ макс. соотв.}}$		X		g)
						2	2	X		$U_{e \text{ макс. соотв.}}$		X		b)
						3	3		X	$U_{e \text{ макс}}$	X			d)
						4	1	X		$U_{e \text{ макс. соотв.}}$				g)
						2	2	X		$U_{e \text{ макс. соотв.}}$				b)
					3	3			$U_{e \text{ пром}}$	X		X	e)	
					4	4			$U_{e \text{ макс}}$	X		X	d)	

Окончание таблицы 10

Цикл испытаний	Число маркированных номиналов U_e			Зажимы с маркировкой линия/нагрузка		Число образцов	Номер образца	Уставка тока ^{a)}		Испытательное напряжение	Испытательный ток		Проверка превышения температуры	Примечание
	1	2	Мн.	Да	Нет			Мин.	Макс.		Соотв.	Макс.		
IV (I_{cw}) ⁱ	X			X	X	2	1 2		X	$U_{e \text{ макс}}$ $U_{e \text{ макс}}$		X X	X X	g) m)
			X	X	X	3	1 2 3		X X X	$U_{e \text{ макс. соотв.}}$ $U_{e \text{ макс. соотв.}}$ $U_{e \text{ макс}}$	X X	X X X	X X X	g) i) m)
V Объединенные плавкие предохранители (I_{cu})	X	X	X	X	X	2	1		X	$U_{e \text{ макс}}$	X		X	f), g)
							2	X		$U_{e \text{ макс}}$	X			b)

Мн. – множитель; Соотв. – соответственный; пром. – промежуточный.

Примечание – Применение испытания или цикла испытаний обозначается знаком X в соответствующей графе.

^{a)} Мин. означает минимальное значение I_n данного размера рамки; при регулируемом максимальном расцепителе это означает минимальную уставку минимального I_n . Макс. означает максимальный I_n данного размера рамки.

^{b)} Этот образец исключают для:

- автоматического выключателя, имеющего единственный нерегулируемый номинал тока для данного размера рамки;
- автоматического выключателя, снабженного только независимым расцепителем (т. е. без встроенного максимального расцепителя тока);
- автоматического выключателя с электронной защитой от перегрузки по току данного размера рамки, с регулируемым номинальным током только с помощью электронных средств (т. е. без замены датчика тока).

^{c)} Подсоединения меняют местами.

^{d)} Подсоединения меняют местами, если зажимы не маркированы.

^{e)} Согласуется испытательной лабораторией и изготовителем.

^{f)} Если зажимы не маркированы, испытывают дополнительный образец, при этом подсоединения меняют местами.

^{g)} При наличии одного или более конструктивных различий (см. 2.1.2 и 7.1.5) в пределах одного размера рамки для каждой конструкции на максимальном номинальном токе испытывают дополнительный образец по условиям, заданным для образца 1.

^{h)} Требование ссылки g применяется к циклу VI (комбинированному), а также к циклу II, где $I_{cs} = I_{cu}$.

ⁱ⁾ Этот образец отбирается на основе наибольшего значения тепловой энергии ($I_{cw}^2 t$, где t – соответствующая кратковременная задержка, см. 4.3.5.4).

^{j)} Образец, у которого подсоединения меняют местами, необходим, только когда цикл III заменяется циклом II ($I_{cs} = I_{cu}$, см. 8.3.5).

^{k)} Подсоединения, которые меняют местами, если зажимы не маркированы, цикл III заменяется циклом II ($I_{cs} = I_{cu}$, см. 8.3.5) или, когда цикл VI заменяет циклы II, III, IV ($I_{cs} = I_{cu} = I_{cw}$, см. 8.3.8), иначе этот образец испытывается с прямыми соединениями.

^{l)} Применяется к автоматическим выключателям категории применения А, а также к автоматическим выключателям категории применения В, соответствующим примечанию 3 к таблице 4.

^{m)} Этот образец, у которого подсоединения меняются местами, необходим только, когда цикл III заменяется циклом IV ($I_{cu} = I_{cw}$, см. 8.3.5).

8.3.2.2 Параметры испытаний

8.3.2.2.1 Значения параметров испытаний

В соответствии с IEC 60947-1 (пункт 8.3.2.2.1).

8.3.2.2.2 Допуски параметров испытаний

В соответствии с IEC 60947-1 (пункт 8.3.2.2.2).

8.3.2.2.3 Частота для испытательной цепи переменного тока

Все испытания должны выполняться при номинальной частоте автоматического выключателя. При всех испытаниях на короткое замыкание, когда от частоты практически зависит номинальная отключающая способность, допустимое отклонение не должно превышать $\pm 5\%$.

Если, по утверждению изготовителя, номинальная отключающая способность практически не зависит от значения частоты, допустимое отклонение не должно превышать $\pm 25\%$.

8.3.2.2.4 Коэффициент мощности испытательной цепи

В соответствии с IEC 60947-1 (пункт 8.3.4.1.3), со следующим изменением:

Таблицу 16 IEC 60947-1 заменяют таблицей 11 настоящего стандарта.

Т а б л и ц а 11 – Значения коэффициентов мощности и временных постоянных в зависимости от испытательных токов

Испытательный ток I , кА	Коэффициент мощности			Временные постоянные, мс		
	Короткое замыкание	Работоспособность	Перегрузка	Короткое замыкание	Работоспособность	Перегрузка
$I \leq 3$	0,9	0,8	0,5	5	2	2,5
$3 < I \leq 4,5$	0,8			5		
$4,5 < I \leq 6$	0,7			5		
$6 < I \leq 10$	0,5			5		
$10 < I \leq 20$	0,3			10		
$20 < I \leq 50$	0,25			15		
$2500 < I_n$	0,2			15		

8.3.2.2.5 Постоянная времени испытательной цепи

В соответствии с IEC 60947-1 (пункт 8.3.4.1.4), со следующим изменением:

Таблицу 16 IEC 60947-1 заменяют таблицей 11 настоящего стандарта.

8.3.2.2.6 Восстанавливающееся напряжение промышленной частоты

В соответствии с IEC 60947-1 (пункт 8.3.2.2.3, перечисление а)).

8.3.2.3 Оценка результатов испытаний

Состояние автоматического выключателя после испытаний следует проверять методами, предусмотренными для каждого цикла.

Автоматический выключатель считают удовлетворяющим требованиям настоящего стандарта, если он соответствует требованиям каждого предусмотренного цикла.

Корпус не должен быть поврежден, но допускаются волосные трещины.

Примечание — Волосные трещины являются следствием высокого давления газа или тепловых нагрузок в результате воздействия дуги, когда прерываются большие токи, и имеют поверхностный характер. Следовательно, они не распространяются на всю толщину литого корпуса аппарата.

8.3.2.4 Оценка результатов испытаний

В соответствии с IEC 60947-1 (пункт 8.3.2.4).

8.3.2.5 Условия испытаний на превышение температуры

Автоматический выключатель должен соответствовать требованиям 7.2.2.

В соответствии с IEC 60947-1 (пункт 8.3.3), за исключением 8.3.3.3.6, со следующими дополнениями:

Автоматический выключатель должен быть установлен в соответствии с 8.3.2.1.

Во время испытаний на превышение температуры цикл I (см. 8.3.3.6) питание катушек расцепителей минимального напряжения там, где это применимо, должно подаваться с одной номинальной частотой и соответствующим напряжением, выбранным произвольно. Дополнительные испытания для проверки катушек при других номинальных частотах и напряжениях должны проводиться вне цикла.

В четырехполюсных автоматических выключателях вначале подлежат испытанию три полюса, оснащенные максимальными расцепителями тока. Автоматический выключатель с номинальным током не более 63 А дополнительно испытывают путем пропуска тока через четвертый и соседний с ним полюсы. При более высоких номинальных токах методика испытания должна согласовываться изготовителем и потребителем.

8.3.2.6 Условия испытаний на короткое замыкание

8.3.2.6.1 Общие требования

Примечание 1 — Следует обратить внимание на примечание 3, которое введено во избежание ненужного дублирования в результате введения нового перечисления b).

В соответствии с IEC 60947-1 (пункт 8.3.4.1.1), со следующими дополнениями:

a) автоматический выключатель должен быть установлен в соответствии с требованиями 8.3.2.1;
b) если невозможно подтвердить, что при установке ручного устройства управления в любое положение не образуется зазор, через который можно было бы ввести струну диаметром 0,26 мм так, чтобы достичь зону дугогасительной камеры, то следует использовать следующую испытательную установку.

Исключительно для операций размыкания полиэтиленовую пленку низкой плотности, прозрачную, толщиной $(0,05 \pm 0,01)$ мм, размером (100×100) мм помещают, закрепляют и несильно натягивают в рамке, как показано на рисунке 1, на расстоянии 10 мм от:

- наиболее выступающей части ручного замыкающего устройства автоматического выключателя без замыкания этого устройства; или
- от края выемки ручного замыкающего устройства автоматического выключателя с замыканием этого устройства.

Полиэтиленовая пленка должна обладать следующими физическими свойствами:

- плотность при 23 °C — $(0,92 \pm 0,05)$ г/см³;
- температура плавления — от 110 °C до 120 °C.

Со стороны, удаленной от автоматического выключателя, должна размещаться соответствующая подставка во избежание разрыва полиэтиленовой пленки вследствие волны давления, которая может возникнуть при испытании на короткое замыкание (см. рисунок 1).

Для испытаний выключателей, кроме испытаний в индивидуальной оболочке, между металлическим экраном и полиэтиленовой пленкой помещают щит из изоляционного материала или металла (см. рисунок 1).

Примечание 2 — Данную испытательную установку используют только для операций отключения, поскольку ее выполнение для операции СО сложно и поэтому условлено, что операции О не менее жесткие, чем операции СО (см. 8.3.2.6.4).

Примечание 3 — Во избежание необходимости проведения новой серии испытательных циклов на короткое замыкание для подтверждения соответствия данному пункту временно разрешено, по согласованию с изготовителем, устанавливать соответствие посредством отдельной операции О для каждого применяемого цикла испытаний;

c) оперирование автоматическим выключателем во время испытаний должно как можно достовернее имитировать условия эксплуатации.

Автоматический выключатель с зависимым управлением при испытаниях должен замыкаться при подаче питания в цепь управления (напряжения или давления), составляющего 85 % от его номинального значения.

Автоматический выключатель с независимым управлением при испытаниях должен замыкаться при максимальном питании механизма управления, указанном изготовителем.

Автоматический выключатель с управлением при наличии накопителя энергии при испытаниях должен замыкаться при питании механизма управления, составляющем 85 % номинального напряжения вспомогательного источника;

d) если автоматический выключатель оснащен регулируемыми максимальными расцепителями тока, уставка этих расцепителей должна соответствовать предписанной для каждого цикла испытаний.

Если автоматический выключатель без максимальных расцепителей тока оснащен независимым расцепителем, то на этот расцепитель должно подаваться напряжение, составляющее 70 % номинального напряжения питания для цепи управления расцепителя (см. 7.2.1.2.3), в момент не ранее начала короткого замыкания и не позднее 10 мс от его начала;

e) для всех этих испытаний зажимы питания выключателя, маркированные изготовителем, должны подсоединяться в испытательную цепь со стороны питания. При отсутствии такой маркировки испытательные соединения должны быть, как указано в таблице 10.

8.3.2.6.2 Испытательная цепь

В соответствии с IEC 60947-1 (пункт 8.3.4.1.2).

8.3.2.6.3 Калибровка испытательной цепи

В соответствии с IEC 60947-1 (пункт 8.3.4.1.5).

8.3.2.6.4 Методика испытаний**8.3.2.6.4.1 Общие требования**

В соответствии с IEC 60947-1 (пункт 8.3.4.1.6), со следующими дополнениями:

8.3.2.6.4.2 Испытание одно-, двух и трехполюсных автоматических выключателей

После калибровки испытательной цепи по 8.3.2.6.3 временные соединения заменяют испытуемым автоматическим выключателем и его соединительными проводами, при их наличии.

После калибровки испытательной цепи по 8.3.2.6.3 временные соединения заменяют испытуемым автоматическим выключателем и его соединительными проводами, при их наличии.

Испытания на работоспособность в условиях короткого замыкания должны выполняться циклами по таблице 9 (см. 8.3.1).

Для автоматических выключателей с номинальным током не более 630 А предусматривается кабель длиной 75 см, имеющий площадь поперечного сечения соответственно условному тепловому току (см. IEC 60947-1 (пункт 8.3.3.3.4, таблицы 9 и 10)), подсоединяемый следующим образом:

- приблизительно 50 см со стороны источника питания;
- приблизительно 25 см со стороны нагрузки.

Последовательность оперирования должна соответствовать указанной для каждого цикла испытаний по 8.3.4.1, 8.3.5.2, 8.3.6.4 и 8.3.7.6.

Альтернативные методики испытаний для автоматических выключателей трехполюсного и четырехполюсного вариантов приведены в 8.3.1.4.

8.3.2.6.4.3 Испытание четырехполюсных автоматических выключателей

В соответствии с требованиями 8.3.2.6.4.2.

Четырехполюсные автоматические выключатели подлежат дополнительному циклу оперирования на одном или нескольких новых образцах по таблице 10 с выполнением циклов III и IV, или IV и V, или VI.

Четырехполюсные автоматические выключатели подлежат дополнительному циклу оперирования на одном или нескольких новых образцах по таблице 10 с выполнением циклов:

- III и IV; или
- IV и V; или
- VI,

в зависимости от применения.

По указанию изготовителя эти дополнительные испытания могут выполняться совместно с испытаниями трехполюсных автоматических выключателей по 8.3.2.6.4.2, причем каждое испытание в соответствующем цикле должно охватывать испытания:

- на трех смежных фазовых полюсах;
- на четвертом и смежном с ним полюсах.

Испытания на четвертом и соседнем с ним полюсах при напряжении до включения $U_e/\sqrt{3}$, используя цепь, представленную в IEC 60947-1 (рисунок 12), со степенью соединения C1 и C2. Значение испытательного тока должно быть согласовано между изготовителем и потребителем, но должно быть не менее 60 % I_{cu} или I_{cw} .

Альтернативная методика испытаний для автоматических выключателей трехполюсного и четырехполюсного вариантов приведена в 8.3.1.4.

8.3.2.6.4.4 Методика испытаний

Для определения последовательности оперирования следует использовать условные обозначения:

- O — операция отключения;
- CO — операция включения с последующей, по истечении соответствующего времени размыкания, операцией отключения;
- t — интервал времени между двумя последовательными операциями в условиях короткого замыкания, который должен быть равен 3 мин или времени взвода выключателя, в зависимости от продолжительности. Фактическое значение t должно быть зафиксировано в протоколе испытания.

В протоколе испытания может быть записано максимальное значение I^2t (см. IEC 60947-1 (пункт 2.5.18)) во время этих испытаний (см. 7.2.1.2.4, перечисление а)).

8.3.2.6.5 Поведение автоматического выключателя во время испытаний на включение и отключение в условиях короткого замыкания

В соответствии с IEC 60947-1 (пункт 8.3.4.1.7).

8.3.2.6.6 Расшифровка записей

В соответствии с IEC 60947-1 (пункт 8.3.4.1.8).

8.3.2.6.7 Проверка после испытаний на короткое замыкание

а) после операций отключения при испытаниях на наибольшую включающую и отключающую способности при коротком замыкании по 8.3.5.2, 8.3.6.4, 8.3.7.1, 8.3.7.6, 8.3.8.3, что применимо, должны быть соблюдены следующие условия:

- изоляции проводников, используемых для подключения устройств, не должна быть повреждена;
- полиэтиленовая пленка не должна иметь отверстия, видимые с нормальным или скорректированным зрением без применения увеличительных приборов. Мелкими отверстиями диаметром менее 0,26 мм можно пренебречь;
- целостность корпуса не должна быть нарушена, но микротрещины допускаются.

Примечание — Микротрещины возникают вследствие высокого давления газов или термических напряжений, вызванных дугообразованием при прерывании очень высоких токов повреждения, и являются поверхностными. Следовательно, они не распространяются на всю толщину формовочного корпуса устройства;

б) после испытаний на короткое замыкание автоматический выключатель должен удовлетворять проверкам, указанным для каждого испытательного цикла

8.3.3 Цикл испытаний I. Общие характеристики работоспособности

Этот цикл действителен для всех автоматических выключателей и включает такие испытания:

Испытание	Пункт
Пределы и характеристики расцепления	8.3.3.1
Электроизоляционные свойства	8.3.3.2
Механическое срабатывание и работоспособность в условиях эксплуатации	8.3.3.3
Работоспособность при перегрузках (если необходимо)	8.3.3.4
Проверка электрической прочности изоляции	8.3.3.5
Проверка превышения температуры	8.3.3.6
Проверка токов перегрузки	8.3.3.7
Проверка минимального и независимого расцепителей (если имеется)	8.3.3.8
Проверка положения главных контактов (для автоматических выключателей, пригодных для разъединения)	8.3.3.9

Должен испытываться один образец; регулируемые уставки расцепителей должны соответствовать таблице 10.

Перечень испытаний, которые можно исключить из цикла и выполнять на отдельных образцах, должен соответствовать 8.3.1.

8.3.3.1 Испытание на пределы и характеристики расцепления

В соответствии с IEC 60947-1 (пункт 8.3.3.2), со следующими дополнениями:

8.3.3.1.1 Общие положения

Температуру окружающего воздуха следует измерять, как при испытаниях на превышение температуры (см. 8.3.2.5).

Если максимальный расцепитель тока является составной частью автоматического выключателя, то он должен быть проверен на соответствующем автоматическом выключателе.

Любой отдельно используемый расцепитель должен быть смонтирован, как при нормальных условиях эксплуатации. Укомплектованный автоматический выключатель должен быть установлен в соответствии с 8.3.2.1. Испытуемые автоматические выключатели должны быть защищены от чрезмерного нагрева или охлаждения, вызванного внешними факторами.

Подсоединения отдельно используемого расцепителя или автоматического выключателя с расцепителем должны осуществляться таким же образом, как и при нормальных условиях эксплуатации, с помощью проводников, поперечное сечение которых рассчитано на номинальный ток I_n (см. IEC 60947-1 (пункт 8.3.3.3.4, таблицы 9 и 10)), а длину выбирают в соответствии с IEC 60947-1 (пункт 8.3.3.3.4).

Для автоматических выключателей, имеющих регулируемые максимальные расцепители тока, испытания следует проводить:

а) при минимальной токовой уставке и минимальной уставке задержки времени, когда применимо, а также

б) при максимальной токовой уставке и максимальной уставке задержки времени в каждом случае — с проводками, соответствующими номинальному току I_n (см. 4.7.2).

Примечание — Для испытаний, в которых характеристики расцепления не зависят от температуры зажимов (например, электронных расцепителей перегрузок, магнитных расцепителей), данные подсоединения (типа, поперечного сечения, длины) могут отличаться от данных подсоединения, требуемых в IEC 60947-1 (пункт 8.3.3.3.4). Подсоединения должны быть совместимы с испытательным током.

Для автоматических выключателей с нейтральным полюсом, снабженным расцепителем перегрузки, проверка расцепителя перегрузки должна проводиться только в нейтральном полюсе.

Испытания должны проводиться при любом удобном напряжении.

8.3.3.1.2 Отключение в условиях короткого замыкания

Срабатывание расцепителей токов короткого замыкания (см. 4.7.1) следует проверять при 80 % и 120 % уставки расцепителя по току короткого замыкания.

Испытательный ток не должен быть асимметричным.

При испытательном токе, равном 80 % уставки по току короткого замыкания, расцепитель не должен срабатывать с начала прохождения тока в течение:

- 0,2 с — для расцепителей мгновенного действия (см. 2.20);

- интервала времени, равного удвоенной задержке, указанной изготовителем, для расцепителей с независимой задержкой времени.

При испытательном токе, равном 120 % уставки по току короткого замыкания, расцепитель должен сработать в течение:

- 0,2 с — для расцепителей мгновенного действия (см. 2.20);

- интервала времени, равного удвоенной задержке, указанной изготовителем, для расцепителей с независимой задержкой времени.

Срабатывание многополюсных расцепителей при отключении следует проверять, подавая испытательный ток в любые два полюса, соединенные последовательно, с использованием всех возможных комбинаций полюсов, имеющих расцепители короткого замыкания.

Кроме того, срабатывание расцепителей токов короткого замыкания должно проверяться на каждом фазном полюсе отдельно, при указанном изготовителем токе расцепления, при котором расцепитель должен сработать в течение:

- 0,2 с — для расцепителей мгновенного действия (см. 2.20);

- интервала времени, равного удвоенной задержке времени, указанной изготовителем, для расцепителей с независимой задержкой времени.

Расцепители с независимой задержкой времени, кроме того, должны соответствовать требованиям 8.3.3.1.4.

8.3.3.1.3 Отключение в условиях перегрузки

а) расцепители мгновенного действия или с независимой задержкой времени

Срабатывание таких расцепителей (см. 4.7.1, примечание 1) следует проверять при 90 % и 110 % уставки расцепителя по току перегрузки. Испытательный ток не должен быть асимметричным. Срабатывание расцепителей многополюсных аппаратов должно проверяться при одновременном пропуске испытательного тока через все фазные полюса.

Кроме того, расцепители с независимой задержкой времени должны отвечать требованиям 8.3.3.1.4.

При испытательном токе, равном 90 % уставки по току, расцепитель не должен срабатывать с начала прохождения тока в течение:

- 0,2 с — для расцепителей мгновенного действия (см. 2.20);

- интервала времени, равного удвоенной задержке, указанной изготовителем, для расцепителей с независимой задержкой времени.

При испытательном токе, равном 110 % уставки по току, расцепитель должен срабатывать в течение:

- 0,2 с — для расцепителей мгновенного действия (см. 2.20);

- интервала времени, равного удвоенной задержке, указанной изготовителем, для расцепителей с независимой задержкой времени.

Для автоматических выключателей с обозначенным нейтральным полюсом, снабженным расцепителем перегрузки (см. 8.3.3.1.1), испытательный ток этого расцепителя должен быть равным 1,2 от 110 % токовой уставки;

б) расцепители с обратнозависимой задержкой времени

Рабочие характеристики таких максимальных расцепителей следует проверять в соответствии с требованиями к работоспособности по 7.2.1.2.4, перечисление б), 2).

Для автоматических выключателей с обозначенным нейтральным полюсом, снабженным расцепителем перегрузки (см. 8.3.3.1.1), испытательный ток этого расцепителя должен быть равен указанному в таблице 6, с той лишь разницей, что испытательный ток при условном токе расцепления должен умножаться на коэффициент 1,2.

Рабочие характеристики расцепителей, зависящие от температуры окружающего воздуха, следует проверять при контрольной температуре (см. 4.7.3 и 5.2, перечисление б)), подавая испытательный ток во все фазные полюса расцепителя.

Если это испытание выполняют при другой температуре окружающего воздуха, необходима корректировка в соответствии с характеристиками по температуре/току, представленными изготовителем.

Рабочие характеристики расцепителей, по утверждению изготовителя, не чувствительных к температуре окружающего воздуха, следует проверять путем двух измерений при температурах $(30 \pm 2)^\circ\text{C}$ для одного и $(20 \pm 2)^\circ\text{C}$ или $(40 \pm 2)^\circ\text{C}$ — для другого, с подачей испытательного тока во все фазные полюса расцепителя.

Для электронных расцепителей рабочие характеристики следует проверять при окружающей температуре помещения для испытания в соответствии с IEC 60947-1 (пункт 6.1.1), при этом напряжение должно подаваться на все фазовые полюса расцепителя.

Для проверки соответствия характеристик по времени/току расцепителя (в пределах указанных допусков) кривым, представленным изготовителем, требуется дополнительное испытание при значении тока, предусмотренном изготовителем.

Примечание — Кроме испытаний по этому пункту, расцепители выключателей подвергают также проверке в каждом полюсе отдельно в ходе циклов испытаний III, IV, V и VI (см. 8.3.5.1, 8.3.5.4, 8.3.6.1, 8.3.6.6, 8.3.7.4, 8.3.7.8, 8.3.8.1 и 8.3.8.6).

8.3.3.1.4 Дополнительное испытание расцепителей с независимой задержкой времени

а) задержка времени

Это испытание выполняют при токе, равном 1,5-кратной токовой уставке:

- для максимальных расцепителей токов перегрузки — с подачей испытательного тока во все фазные полюса;

- для автоматических выключателей с обозначенным нейтральным полюсом, снабженным расцепителем перегрузки (см. 8.3.3.1.1), испытательный ток этого расцепителя должен быть равен 1,5-кратной токовой уставке;

- для максимальных расцепителей токов короткого замыкания с прохождением испытательного тока через два полюса, соединенных последовательно, с использованием всех возможных комбинаций полюсов, оснащенных расцепителями токов короткого замыкания, поочередно.

Измеренная задержка времени не должна выходить за пределы, указанные изготовителем.

б) время нерасцепления

Это испытание выполняют в условиях по перечислению а) как для расцепителей токов перегрузки, так и для расцепителей токов короткого замыкания.

Вначале испытательный ток, равный 1,5-кратной токовой уставке, поддерживают в течение времени нерасцепления, указанного изготовителем, затем ток уменьшают до номинального и поддерживают на этом уровне в течение удвоенной задержки времени, указанной изготовителем. Автоматический выключатель не должен расцепляться.

8.3.3.2 Испытание электроизоляционных свойств

В соответствии с (IEC 60947-1 (8.3.3.4.1, перечисление 5)), со следующими дополнениями:

(I) по IEC 60947-1 (пункт 8.3.3.4.1, перечисления 2), с), и I) II) — если другое не указано, нормальное положение позиций автоматического выключателя;

(II) по IEC 60947-1 (пункт 8.3.3.4.1, перечисление 3 с): в целях настоящего стандарта цепи, содержащие полупроводниковые устройства, соединенные с главной цепью, для проведения испытаний должны быть отсоединены;

(III) автоматические выключатели, не заявленные как пригодные для разъединения, должны проходить испытания с приложением испытательного напряжения через полюса главной цепи с соединенными вместе выводами и с соединенными вместе выводами нагрузки. Испытательное напряжение должно соответствовать IEC 60947-1 (таблица 12);

(IV) для автоматических выключателей, пригодных для разъединения (см. 3.5), имеющих рабочее напряжение U_e более 50 В, ток утечки должен измеряться в каждом полюсе при разомкнутом положении контактов при испытательном напряжении $1,1 U_e$ и не должен превышать 0,5 мА.

8.3.3.3 Испытание на механическое срабатывание и работоспособность в условиях эксплуатации

8.3.3.3.1 Общие условия испытаний

Автоматический выключатель должен монтироваться по 8.3.2.1, но для проведения этих испытаний может быть закреплен на металлическом каркасе. Автоматический выключатель следует защищать от чрезмерного внешнего нагрева или охлаждения.

Эти испытания должны выполняться при температуре окружающего воздуха в помещении испытательной лаборатории.

Питающее напряжение каждой цепи управления следует измерять на выводах при номинальном токе.

В цепь должны быть включены все омические или полные сопротивления, составляющие часть устройства управления. Однако между источником тока и выводами устройства не следует вводить никаких дополнительных сопротивлений.

Испытания по 8.3.3.3.2, 8.3.3.3.3 и 8.3.3.3.4 следует выполнять на одном и том же автоматическом выключателе в произвольной последовательности. Однако испытания минимальных и независимых расцепителей по 8.3.3.3.2 и 8.3.3.3.3 могут тем не менее выполняться на новом образце.

Если автоматические выключатели, подлежащие обслуживанию, необходимо подвергнуть большему числу циклов работы, чем указано в таблице 8, вначале следует выполнить эти дополнительные оперирования с последующим обслуживанием в соответствии с инструкциями изготовителя, а затем оперирования в количестве, указанном в таблице 8, без обслуживания до окончания этого цикла испытаний.

Примечание — Для удобства испытаний допускается разделение каждого из них на два или более периодов. Однако ни один из этих периодов не должен быть менее 3 ч.

8.3.3.3.2 Конструкция и механическое срабатывание

а) конструкция

Автоматический выключатель выдвижного исполнения следует проверять на соответствие требованиям 7.1.1.

Автоматический выключатель с накопителем энергии следует проверять на соответствие по 7.2.1.1.5, обращая внимание на показания индикатора зарядки и направление зарядки ручного накопителя энергии.

б) механическое срабатывание

Испытания следует проводить по 8.3.3.3.1 с целью проверки:

- удовлетворительного расцепления автоматического выключателя при прохождении тока через контакты;

- удовлетворительного режима работы автоматического выключателя при подаче команды на замыкание во время срабатывания расцепителя;

- что воздействие на аппарат с двигательным приводом, когда автоматический выключатель уже замкнут, не приведет к повреждению автоматического выключателя и не создаст опасности для оператора.

Механическое срабатывание автоматического выключателя можно проверять в обесточенном состоянии.

Автоматический выключатель с двигательным приводом зависимого действия должен отвечать требованиям 7.2.1.1.3.

Автоматический выключатель с двигательным приводом зависимого действия должен срабатывать при минимальной и максимальной нагрузках механизма управления в пределах, установленных изготовителем.

Автоматический выключатель с накопителем энергии должен отвечать требованиям 7.2.1.1.5 при вспомогательном питающем напряжении, равном 85 % и 110 % номинального питающего напряжения цепи управления. Следует также проверить, что подвижные контакты не могут переместиться из разомкнутого положения, когда запас энергии механизма управления, по показаниям индикатора, ниже полного.

Контакты автоматического выключателя со свободным расцеплением не должны находиться в соприкасающемся или в замкнутом положении, когда расцепитель находится в положении расцепления.

Если время замыкания и размыкания автоматического выключателя указано изготовителем, то оно должно соответствовать заданным значениям.

с) минимальные расцепители

Минимальные расцепители должны отвечать требованиям IEC 60947-1 (пункт 7.2.1.3). С этой целью расцепитель должен быть установлен на выключателе, имеющем максимальный номинальный ток, для которого предназначен расцепитель.

и) напряжение размыкания

Следует проверить, чтобы расцепитель срабатывал на размыкание автоматического выключателя в заданных пределах напряжения.

Напряжение должно понижаться от номинального до 0 В приблизительно в течение 30 с.

Испытание для нижнего предела выполняют без тока в главной цепи и без предварительного нагрева катушки расцепителя.

Если расцепитель рассчитан на диапазон номинальных напряжений, то испытание проводят на максимальном напряжении диапазона.

Испытание для верхнего предела выполняют, начиная с установившейся температуры, соответствующей прикладыванию номинального напряжения питания цепи управления к расцепителю и номинальному току в главных полюсах автоматического выключателя. Это испытание может быть совмещено с испытанием на превышение температуры по 8.3.3.6.

Если расцепитель рассчитан на диапазон номинальных напряжений, это испытание выполняют как на минимальном, так и на максимальном номинальном напряжениях питания цепи управления.

ii) испытание для пределов срабатывания

Начиная с того, что автоматический выключатель находится в разомкнутом положении при температуре испытательного помещения и напряжении питания, составляющем 30 % номинального максимального напряжения питания цепи управления, следует проверить, что выключатель не может быть замкнут действием привода. Когда напряжение питания повышается до 85 % минимального напряжения питания цепи управления, необходимо проверить возможность замыкания автоматического выключателя посредством привода.

iii) работоспособность в условиях перенапряжения

Должно быть проверено, что минимальный расцепитель при включенном автоматическом выключателе без тока в главной цепи выдерживает приложение 110 % номинального напряжения питания в цепи управления в течение 4 ч без изменения его функций.

d) независимые расцепители

Независимые расцепители должны соответствовать требованиям IEC 60947-1 (пункт 7.2.1.4). С этой целью расцепитель должен быть установлен в автоматическом выключателе, имеющем максимальный номинальный ток, для которого предназначен расцепитель.

Необходимо проверить, чтобы расцепитель сработал на размыкание автоматического выключателя при 70 % номинального напряжения питания цепи управления в процессе испытания при температуре окружающей среды (55 ± 2) °C без тока в главных полюсах автоматического выключателя. Если расцепитель рассчитан на диапазон номинальных напряжений питания для цепи управления, испытательное напряжение должно составлять 70 % минимального номинального напряжения питания цепи управления.

8.3.3.3.3 Работоспособность в обесточенном состоянии

Эти испытания следует проводить в условиях по 8.3.2.1. Число циклов оперирования, подлежащих выполнению автоматическим выключателем, приводится в графе 3, частота их выполнения — в графе 2 таблицы 8.

Испытания должны выполняться без тока в главной цепи автоматического выключателя.

Для автоматических выключателей с независимыми расцепителями 10 % общего числа рабочих циклов замыкания-размыкания должно быть проведено независимым расцепителем при максимальном номинальном напряжении питания цепи управления.

Для автоматических выключателей, имеющих минимальные расцепители, 10 % общего числа рабочих циклов замыкания-размыкания должно быть проведено минимальным расцепителем при минимальном номинальном напряжении питания цепи управления, при этом после каждой операции замыкания напряжение питания расцепителя отключают для расцепления автоматического выключателя.

В любом случае половина соответствующего числа рабочих циклов должна выполняться в начале, а вторая половина — в конце испытания.

Для автоматических выключателей с минимальными расцепителями перед испытанием на работоспособность при эксплуатации следует проверить, что без подачи питания на минимальный расцепитель автоматический выключатель не может быть замкнут путем десятикратной попытки осуществить операцию замыкания автоматического выключателя.

Испытываться должен автоматический выключатель с собственным механизмом замыкания. Если автоматический выключатель оснащен электрическим или пневматическим замыкающим устройством, питание таких устройств должно осуществляться при номинальном напряжении питания цепи управления или номинальном давлении. Следует принять меры, чтобы не допускать выхода превышения температуры электрических частей за пределы значений, приведенных в таблице 7.

Оперирование выключателями с ручным управлением должно производиться, как в нормальных условиях эксплуатации.

8.3.3.3.4 Работоспособность при прохождении тока

Состояние и монтаж автоматического выключателя должны соответствовать 8.3.2.1, испытательная цепь — IEC 60947-1 (пункт 8.3.3.5.2).

Рабочая скорость и число подлежащих выполнению рабочих циклов указаны в графах 2 и 4 таблицы 8.

Оперирование выключателем должно осуществляться с таким расчетом, чтобы он включал и отключал свой номинальный ток при своем максимальном номинальном рабочем напряжении, установленном изготовителем, при коэффициенте мощности или постоянной времени, что применяется, по таблице 11 с допускаемыми отклонениями по 8.3.2.2.2.

Автоматические выключатели переменного тока должны испытываться при частоте от 45 до 62 Гц.

Автоматические выключатели, оснащенные расцепителями с регулируемой уставкой, должны испытываться с максимальной уставкой по перегрузке и минимальной токовой уставкой короткого замыкания.

Этим испытаниям должен подвергаться автоматический выключатель с собственным механизмом замыкания. Если автоматический выключатель оснащен электрическим или пневматическим замыкающим устройством, питание таких устройств должно осуществляться при номинальном напряжении питания цепи управления или номинальном давлении. Следует принять меры, чтобы превышение температуры электрических частей не выходило за пределы, указанные в таблице 7.

Оперирование выключателями с ручным управлением должно осуществляться, как в нормальных условиях эксплуатации.

8.3.3.3.5 Дополнительное испытание на работоспособность в обесточенном состоянии выключателей выдвижного исполнения

Испытанию на работоспособность в обесточенном состоянии подлежат механизм выдвижения и соответствующие блокировки автоматических выключателей в выдвижном исполнении.

Число рабочих циклов должно быть 100.

После этого испытания разъединяющие контакты, механизм выдвижения и блокировки должны быть пригодны для дальнейшей эксплуатации. Проверка должна проводиться путем осмотра.

8.3.3.4 Работоспособность при перегрузках

Этому испытанию подлежат выключатели с номинальным током до 630 А включительно.

Примечание — По просьбе изготовителя, этому испытанию можно подвергнуть также выключатели с номинальным током более 630 А.

Состояние и способ монтажа автоматического выключателя должны соответствовать 8.3.2.1, испытательная цепь — IEC 60947-1 (пункт 8.3.3.5.2).

Испытание должно проводиться при максимальном рабочем напряжении $U_{e \text{ макс}}$, установленном изготовителем для данного автоматического выключателя, с учетом требований к возвращающемуся напряжению согласно таблице 12 (см. также IEC 60947-1 (пункт 8.3.2.2.3, перечисление а)).

Автоматические выключатели, оснащенные расцепителями с регулируемой уставкой, должны испытываться при максимальной уставке расцепителя.

Автоматический выключатель следует девять раз разомкнуть вручную и три раза автоматически (максимальным расцепителем), за исключением автоматических выключателей, имеющих уставку расцепителя тока короткого замыкания ниже испытательного тока, в которых все 12 операций должны быть автоматическими.

Примечание — Если испытываемые аппараты не выдерживают сквозную энергию, возникающую во время автоматического действия, испытание можно проводить следующим образом по согласованию с изготовителем:

- 12 ручных действий;
- три дополнительных действия с автоматическим размыканием, выполняемые с любым подходящим напряжением.

В каждом из циклов с ручным управлением автоматический выключатель должен оставаться замкнутым достаточно долго, чтобы ток полностью установился, но не более 2 с.

Количество рабочих циклов должно соответствовать графе 2 таблицы 8. Если автоматический выключатель не закрывается с заданной скоростью, эту скорость можно снизить настолько, чтобы автоматический выключатель замыкался до установления полного тока.

Если условия в испытательной лаборатории не дают возможности проводить испытания со скоростью, указанной в таблице 8, ее можно уменьшить, но зафиксировать в протоколе испытаний.

Значения испытательного тока и возвращающегося напряжения должны соответствовать указанным в таблице 2 при коэффициенте мощности или постоянной времени в зависимости от того что применяется, по таблице 11 с допускаемыми отклонениями по 8.3.2.2.2.

Примечание — С согласия изготовителя это испытание может проводиться в более жестких условиях, чем указано.

Таблица 12 — Характеристики испытательной цепи при испытании на работоспособность при перегрузке

Тип тока	Переменный ток	Постоянный ток
Значение тока	$6I_n$	$2,5I_n$
Значение возвращающегося напряжения	$1,05 U_{e \text{ макс}}$	$1,05 U_{e \text{ макс}}$
$U_{e \text{ макс}}$ — максимальное рабочее напряжение автоматического выключателя.		

Автоматические выключатели переменного тока следует испытывать при частоте от 45 до 62 Гц. Ожидаемый ток на выводах питания автоматического выключателя должен быть не менее 10-кратного испытательного тока или по крайней мере 50 кА (выбирают меньшее из двух значений).

8.3.3.5 Проверка электрической прочности изоляции

а) Общие требования

Испытание должно выполняться для автоматического выключателя, не демонстрируя его после предыдущего испытания. Если это возможно практически, то его можно отсоединить и демонстрировать из испытательной цепи, однако необходимо сделать замеры, чтобы убедиться, что это не влияет на результат испытания.

а) Испытательное напряжение

В соответствии с IEC 60947-1 (пункт 8.3.3.4.1, перечисление 3) b)).

Значение испытательного напряжения должно составлять $2U_e$ с минимумом 1000 В эффективного напряжения или 1415 В постоянного напряжения, если невозможно применить испытание напряжения переменного тока. Ссылочное значение представляет собой значение, с которым проводились предыдущие испытания отключения и/или на короткое замыкание.

с) Применение испытательного напряжения

Испытательное напряжение должно применяться в течение 5 с в соответствии с 8.3.3.4.1, перечисление 2), с), i), ii) и iii), и, кроме этого, между входящими и выходящими выводами каждого полюса с разомкнутым автоматическим выключателем. Использование металлической пленки согласно указаниям IEC 60947-1 (пункт 8.3.3.4.1, перечисление 1) не требуется. В целях настоящего стандарта цепи, включающие в себя полупроводниковые устройства, соединенные с главной цепью, для проведения испытаний должны быть отсоединены. К нормальным рабочим положениям относится положение расцепления, если такое имеется.

Для автоматических выключателей, пригодных для разъединения, остаточный ток следует измерять в соответствии с 8.3.3.2, перечисление IV), за исключением того, что остаточный ток не должен превышать 2 мА.

8.3.3.6 Проверка превышения температуры

После испытания по 8.3.3.5 необходимо провести испытание на превышение температуры при условном тепловом токе по 8.3.2.5. В конце этого испытания значения превышения температуры не должны выходить за пределы, указанные в таблице 7.

8.3.3.7 Проверка максимальных расцепителей токов перегрузки

Сразу после испытания по 8.3.3.6 следует проверить срабатывание максимальных расцепителей при их 1,45-кратной токовой уставке при контрольной температуре (см. 7.2.1.2.4, перечисление b) 2)).

Для проведения этого испытания следует последовательно соединить все полюса. Допускается использование источника трехфазного тока.

Данное испытание можно выполнять при любом удобном напряжении.

Время размыкания не должно превышать условного времени расцепления.

Примечания

1 С согласия изготовителя допустим временной интервал между испытаниями по 8.3.3.6 и 8.3.3.7.

2 Для расцепителей, чувствительных к температуре окружающего воздуха, это испытание можно выполнять при температуре окружающего воздуха с изменением испытательного тока в соответствии с представленными изготовителем характеристиками температура/ток.

8.3.3.8 Проверка минимальных и независимых расцепителей

Автоматические выключатели, оснащенные минимальными расцепителями, должны подвергаться испытанию по 8.3.3.3.2, перечисление 1), за исключением того, что испытания для верхнего и нижнего пределов должны проводиться при температуре испытательного помещения без тока в главной цепи.

Расцепитель не должен срабатывать при 70 % минимального напряжения питания цепи управления и должен срабатывать при 35 % максимального номинального напряжения питания цепи управления.

Автоматические выключатели, оснащенные независимыми расцепителями, должны подвергаться испытанию по 8.3.3.3.2 перечисление d), за исключением того, что испытание может выполняться при температуре окружающего помещения. Расцепитель должен вызывать расцепление при 70 % минимального номинального напряжения питания цепи управления.

8.3.3.9 Проверка положения главных контактов

Для автоматических выключателей, пригодных для разъединения (см. 3.5), после проверки по 8.3.3.7 необходимо проведение испытания по проверке эффективности указания положения главных контактов в соответствии с IEC 60947-1 (пункт 8.2.5).

8.3.4 Цикл испытаний II: Номинальная рабочая отключающая способность при коротком замыкании

Этот цикл испытаний требуется для всех автоматических выключателей, за исключением случаев применения комбинированных циклов испытаний (см. 8.3.8), и включает следующие испытания:

Испытание	Пункт
Номинальная рабочая отключающая способность при коротком замыкании	8.3.4.1
Проверка электрической прочности изоляции	8.3.4.2
Проверка работоспособности	8.3.4.3
Проверка превышения температуры	8.3.4.4
Проверка расцепителей токов перегрузки	8.3.4.5

Если $I_{cs} = I_{cu}$ (см. 8.3.5).

Число образцов, подлежащих испытанию, и уставка расцепителей (с регулируемой уставкой) должны соответствовать таблице 10.

8.3.4.1 Испытание на номинальную рабочую отключающую способность при коротком замыкании

Испытание током короткого замыкания выполняют в общих условиях по 8.3.2 при значении ожидаемого тока I_{cs} по указанию изготовителя в соответствии с 4.3.5.2.2.

Коэффициент мощности для этого испытания должен соответствовать таблице 11 в зависимости от испытательного тока.

Последовательность операций должна быть следующей: O-t-CO-t-CO.

В автоматических выключателях со встроенными плавкими предохранителями после каждой операции следует заменять любой расплавившийся предохранитель. Для этого может потребоваться увеличение интервала t .

8.3.4.2 Проверка работоспособности

После испытания по 8.3.4.1 должна быть проверена работоспособность по 8.3.3.3.4, с той лишь разницей, что эта проверка должна проводиться при том же номинальном рабочем напряжении, что и при испытании по 8.3.4.1, а количество рабочих циклов должно составлять 5 % от указанного в графе 4 таблицы 8.

Эту проверку не требуется выполнять, когда для данного размера рамки испытание по 8.3.4.1 проводилось для автоматического выключателя с минимальным номинальным током I_n или с минимальными уставками расцепителя перегрузок, как указано в таблице 10.

8.3.4.3 Проверка электрической прочности изоляции

После испытания по 8.3.4.2 следует проверить электрическую прочность изоляции по 8.3.3.5. Для автоматических выключателей, пригодных для разъединения, остаточный ток должен измеряться по 8.3.3.5.

8.3.4.4 Проверка превышения температуры

После испытания по 8.3.4.3 следует проверить превышение температуры выводов по 8.3.2.5. Превышение температуры не должно быть выше значений, указанных в таблице 7.

В проведении этой проверки нет необходимости, если для данного размера рамки испытание по 8.3.4.1 выполнено на выключателе с минимальным I_n или при минимальной уставке расцепителя перегрузки.

8.3.4.5 Проверка расцепителей токов перегрузки

Немедленно после испытания по 8.3.4.4 следует проверить срабатывание расцепителей токов перегрузки по 8.3.3.7.

Примечание — С согласия изготовителя допустим интервал времени между испытаниями по 8.3.4.4 и 8.3.4.5.

8.3.5 Цикл испытаний III: Номинальная предельная отключающая способность при коротком замыкании

Этому испытанию подлежат, за исключением случаев применения комбинированных циклов испытаний (см. 8.3.8), выключатели категории А, а также В, у которых номинальная предельная отключающая способность при коротком замыкании выше номинального кратковременного допустимого тока.

Примечание — Для этого типа автоматического выключателя категории применения В расцепитель мгновенного действия срабатывает при значениях тока, выше указанных в графе 2 таблицы 3 (см. 4.3.5.4), и может быть назван сверхмгновенным расцепителем.

Для автоматических выключателей категории применения В, у которых номинальный кратковременно допустимый ток равен номинальной предельной отключающей способности при коротком замыкании, этот цикл испытаний не нужен, так как в этом случае номинальная предельная отключающая способность при коротком замыкании проверяется в ходе испытаний цикла IV.

Для выключателей со встроенными плавкими предохранителями вместо этого цикла выполняют цикл V.

Если $I_{cs} = I_{cu}$, то этот испытательный цикл не выполняют, в этом случае в испытательном цикле II следует дополнительно провести следующие проверки:

- по 8.3.5.1 в начале испытательного цикла;
- по 8.3.5.4 в конце испытательного цикла.

Этот цикл включает следующие испытания:

Испытание	Пункт
Проверка максимальных расцепителей	8.3.5.1
Номинальная предельная отключающая способность при коротком замыкании	8.3.5.2
Проверка электрической прочности изоляции	8.3.5.3
Проверка расцепителей токов перегрузки	8.3.5.4

Число подлежащих испытанию образцов и уставки расцепителей с регулируемой уставкой должны соответствовать таблице 10.

8.3.5.1 Проверка максимальных расцепителей

Срабатывание расцепителей токов перегрузки следует проверять при удвоенной токовой уставке отдельно в каждом полюсе. Это испытание можно выполнять при любом удобном напряжении.

Примечание — Если температура окружающего воздуха отличается от контрольной, испытательный ток следует изменить в соответствии с представленными изготовителем характеристиками температура/ток для расцепителей, чувствительных к температуре окружающей среды.

Время размыкания не должно превышать максимальное значение, указанное изготовителем для удвоенной токовой уставки при контрольной температуре для отдельного полюса.

8.3.5.2 Испытание на номинальную предельную отключающую способность при коротком замыкании

После испытания по 8.3.5.1 выполняют испытание на отключающую способность при коротком замыкании при значении ожидаемого тока, равном номинальной предельной отключающей способности при коротком замыкании, указанной изготовителем в общих условиях по 8.3.2.

Последовательность операций: O-t-CO.

8.3.5.3 Проверка электрической прочности изоляции

После испытания по 8.3.5.2 электрическую прочность изоляции следует проверять в соответствии с указанием 8.3.3.5. Для автоматических выключателей, пригодных для разъединения, ток утечки не должен превышать 6 мА.

8.3.5.4 Проверка расцепителей токов перегрузки

После испытания по 8.3.5.3 следует проверить срабатывание расцепителей токов перегрузки по 8.3.5.1, но при испытательном токе, в 2,5 раза превышающем значение их токовой уставки.

Время размыкания не должно превышать максимальное значение, установленное изготовителем для удвоенной токовой уставки при контрольной температуре для одного полюса.

8.3.6 Цикл испытаний IV: Номинальный кратковременно допустимый ток

Испытаниям этого цикла подлежат выключатели категорий применения В и А, на которые распространяется примечание 3 к таблице 4, кроме случаев, когда применяется комбинированный цикл испытаний VI (см. 8.3.8).

Это цикл включает следующие испытания:

Испытание	Пункт
Проверка расцепителей токов перегрузки	8.3.6.1
Номинальный кратковременно допустимый ток	8.3.6.2
Проверка превышения температуры	8.3.6.3
Отключающая способность при коротком замыкании с максимальным кратковременно допустимым током	8.3.6.4
Проверка электрической прочности изоляции	8.3.6.5
Проверка расцепителей токов перегрузки	8.3.6.6

Автоматические выключатели со встроенными плавкими предохранителями, относящиеся к категории применения В, должны удовлетворять требованиям этого цикла.

Число подлежащих испытанию образцов и уставки расцепителей с регулируемой уставкой должны соответствовать таблице 10.

8.3.6.1 Проверка расцепителей токов перегрузки

Срабатывание расцепителей токов перегрузки следует проверять по 8.3.5.1.

8.3.6.2 Испытание на номинальный кратковременно допустимый ток

По IEC 60947-1 (пункт 8.3.4.3), со следующим дополнением.

На время испытания следует сделать неработоспособным любой максимальный расцепитель тока, в том числе расцепитель сверхмгновенного действия, при его наличии, если он может сработать во время испытания.

8.3.6.3 Проверка превышения температуры

После испытания по 8.3.6.2 следует проверить превышение температуры выводов по 8.3.2.5. Оно не должно быть выше значений, указанных в таблице 7.

8.3.6.4 Испытание на отключающую способность при коротком замыкании с максимальным кратковременно допустимым током

После испытания по 8.3.6.3 следует провести испытание на короткое замыкание с последовательностью операций O-tCO в общих условиях по 8.3.2, при таком же ожидаемом токе, как в испытании на кратковременно допустимый ток (см. 8.3.6.2), и при наибольшем напряжении, возможном при номинальном кратковременно допустимом токе.

Автоматический выключатель должен оставаться замкнутым в течение короткого времени, соответствующего максимально возможной временной уставке расцепителя токов короткого замыкания с кратковременной задержкой времени, и расцепитель сверхмгновенного действия (если имеется) не должен сработать. Это требование не касается операции CO, если автоматический выключатель имеет расцепитель по току включения (см. 2.10), который сработает, если ожидаемый ток превысит заданное значение.

8.3.6.5 Проверка электрической прочности изоляции

После испытания по 8.3.6.4 следует проверить электрическую прочность изоляции по 8.3.3.5.

8.3.6.6 Проверка расцепителей токов перегрузки

После испытания по 8.3.6.5 следует проверить срабатывание максимальных расцепителей токов перегрузки по 8.3.5.1, за исключением того, что испытательный ток должен быть в 2,5 раза больше значения их токовой уставки.

Рабочее время не должно превышать максимальное значение, установленное изготовителем для удвоенного значения токовой уставки при исходной температуре на отдельном полюсе.

8.3.7 Цикл испытаний V: Работоспособность автоматических выключателей со встроенными плавкими предохранителями

Испытаниям этого цикла подлежат автоматические выключатели со встроенными плавкими предохранителями. Он заменяет цикл испытаний III и включает следующие испытания:

Испытание	Пункт
Короткое замыкание при предельном токе селективности	8.3.7.1
Этап 1 Проверка превышения температуры	8.3.7.2
Проверка электрической прочности изоляции	8.3.7.3

	Проверка расцепителей токов перегрузки	8.3.7.4
	Короткое замыкание при 1,1-кратном токе согласования	8.3.7.5
Этап 2	Короткое замыкание с предельной отключающей способностью при коротком замыкании	8.3.7.6
	Проверка электрической прочности изоляции	8.3.7.7
	Проверка расцепителей токов перегрузки	8.3.7.8

Цикл испытаний V делят на два этапа:

- на этапе 1 выполняют испытания по 8.3.7.1–8.3.7.3;
- на этапе 2 выполняют испытания по 8.3.7.4–8.3.7.8.

Этапы испытаний могут выполняться:

- на двух отдельных автоматических выключателях;
- или на одном и том же автоматическом выключателе с промежуточным обслуживанием;
- или на одном автоматическом выключателе без какого-либо обслуживания, и в этом случае

можно пропустить испытание по 8.3.7.3.

Испытание по 8.3.7.2 необходимо только при условии $I_{cs} > I_s$.

Испытания по 8.3.7.1, 8.3.7.5 и 8.3.7.6 должны проводиться при максимальном рабочем напряжении автоматического выключателя.

Число подлежащих испытанию образцов и уставки расцепителей с регулируемой уставкой должны соответствовать таблице 10.

8.3.7.1 Короткое замыкание при предельном токе селективности

Испытание на короткое замыкание проводят в общих условиях по 8.3.2 при ожидаемом токе, равном предельному току селективности, по указанию изготовителя (см. 2.17.4).

Для такого испытания должны быть установлены плавкие предохранители.

Испытание должно заключаться в одной операции О, по завершении которой плавкие предохранители должны оставаться неповрежденными.

8.3.7.2 Проверка превышения температуры

Примечание — Превышение температуры проверяют, поскольку во время короткого замыкания по циклу испытаний II (см. 8.3.4.1) плавкие предохранители могут расплавиться, и в этом случае испытание по 8.3.7.1 оказывается более жестким.

После испытания по 8.3.7.1 следует проверить превышение температуры выводов по 8.3.2.5.

Превышение температуры не должно быть более значений, указанных в таблице 7.

8.3.7.3 Проверка электрической прочности изоляции

После испытания по 8.3.7.2 следует проверить электрическую прочность изоляции по 8.3.3.5.

8.3.7.4 Проверка расцепителей токов перегрузки

Срабатывание расцепителей токов перегрузки следует проверять по 8.3.5.1.

8.3.7.5 Короткое замыкание при 1,1-кратном токе согласования

После испытания по 8.3.7.4 выполняют испытание на короткое замыкание в общих условиях по 8.3.7.1 при ожидаемом токе, равном 1,1-кратному току согласования, указанному изготовителем (см. 2.17.6).

Для проведения этого испытания необходимо установить плавкие предохранители.

Испытание заключается в одной операции О, по завершении которой должны расплавиться не менее двух плавких предохранителя.

8.3.7.6 Короткое замыкание с предельной отключающей способностью при коротком замыкании

После испытания по 8.3.7.5 проводят испытание на короткое замыкание в общих условиях по 8.3.7.1 при ожидаемом токе, равном предельной отключающей способности I_{cu} , указанной изготовителем.

Для проведения этого испытания необходимо установить новый комплект плавких предохранителей.

Последовательность срабатывания должна быть следующей: О- t -СО.

Следующий новый комплект плавких предохранителей устанавливают в паузе t , которую может потребоваться продлить для этой цели.

8.3.7.7 Проверка электрической прочности изоляции

После испытания по 8.3.7.6 и установки нового комплекта плавких предохранителей следует проверить электрическую прочность изоляции по 8.3.5.3.

8.3.7.8 Проверка расцепителей токов перегрузки

После испытания по 8.3.7.7 следует проверить срабатывание расцепителей токов перегрузки по 8.3.5.1, но испытательный ток должен в 2,5 раза превышать значения токовой уставки.

Время срабатывания не должно превышать максимальное значение, указанное изготовителем для удвоенной токовой уставки при контрольной температуре для отдельного полюса.

8.3.8 Цикл испытаний VI: Комбинированный цикл испытаний

Этому циклу испытаний подлежат автоматические выключатели категории применения В, на усмотрение или по согласованию с изготовителем:

а) когда номинальный кратковременно допустимый ток и номинальная рабочая отключающая способность при коротком замыкании имеют одинаковое значение ($I_{cw} = I_{cs}$), то в этом случае он заменяет циклы испытаний II и IV;

б) когда кратковременно допустимый ток, номинальная рабочая отключающая способность и номинальная предельная отключающая способность при коротком замыкании имеют одинаковое значение ($I_{cw} = I_{cs} = I_{cu}$), то в этом случае он заменяет циклы испытаний II-IV.

В состав этого цикла входят следующие испытания:

Испытания	Пункт
Проверка расцепителей токов перегрузки	8.3.8.1
Номинальный кратковременно допустимый ток	8.3.8.2
Номинальная рабочая отключающая способность при коротком замыкании	8.3.8.3
Проверка работоспособности	8.3.8.4
Проверка электрической прочности изоляции	8.3.8.5
Проверка превышения температуры	8.3.8.6
Проверка расцепителей токов перегрузки	8.3.8.7

Число подлежащих испытанию образцов и уставки расцепителей с регулируемой уставкой должны соответствовать таблице 10.

8.3.8.1 Проверка расцепителей токов перегрузки

Следует проверить срабатывание расцепителей токов перегрузки по 8.3.5.1.

8.3.8.2 Испытание на номинальный кратковременно допустимый ток

После испытания по 8.3.8.1 необходимо испытание при номинальном кратковременно допустимом токе по 8.3.6.2.

Это испытание не требуется проводить на образцах с минимальным значением I_n , указанным в таблице 10.

8.3.8.3 Испытание на номинальную рабочую отключающую способность при коротком замыкании

После испытания по 8.3.8.2 необходимо испытание при номинальной рабочей отключающей способности при коротком замыкании по 8.3.4.1 при наибольшем напряжении, возможном при номинальном кратковременно допустимом токе. Автоматический выключатель должен оставаться замкнутым все время, соответствующее максимально возможной временной уставке расцепителя токов короткого замыкания с кратковременной задержкой времени.

Во время этого испытания расцепитель сверхмгновенного действия (при его наличии) не должен срабатывать, а расцепитель тока включения (при его наличии) должен сработать.

8.3.8.4 Проверка работоспособности

После испытания по 8.3.8.3 должна быть проверена работоспособность по 8.3.4.2.

8.3.8.5 Проверка электрической прочности изоляции

После испытания по 8.3.8.4 следует проверить электрическую прочность изоляции по 8.3.3.5. Для автоматических выключателей, пригодных для разъединения, должен быть измерен ток утечки по 8.3.3.5.

8.3.8.6 Проверка превышения температуры

После испытания по 8.3.8.5 следует проверить превышение температуры выводов по 8.3.2.5. Превышение температуры не должно быть более значения, указанного в таблице 7. В этой проверке нет необходимости, если для данного размера рамки испытание по 8.3.8.3 проведено на автоматическом выключателе с минимальным I_n или при минимальной уставке расцепителя токов перегрузки.

8.3.8.7 Проверка расцепителей токов перегрузки

После испытания по 8.3.8.6 и последующего охлаждения следует проверить срабатывание расцепителей токов перегрузки по 8.3.3.7.

Соответственно срабатывание расцепителей токов перегрузки должно проверяться на каждом полюсе отдельно в соответствии с 8.3.5.1, за исключением того, что испытательный ток должен соответствовать 2,5-кратному значению их токовой уставки.

8.4 Прием-сдаточные испытания

Определение прием-сдаточных испытаний — по IEC 60947-1 (пункты 2.6.2 и 8.1.3).

Они включают в себя следующие виды испытаний:

- механическое срабатывание (см. 8.4.1);
- проверка калибровки максимальных расцепителей тока (см. 8.4.2);
- проверка срабатывания минимальных расцепителей напряжения и независимых расцепителей (см. 8.4.3);
- дополнительные испытания для автоматических выключателей остаточного тока (АВОТ) по приложению В (см. 8.4.4);
- проверка электрической прочности изоляции (см. примечание) (см. 8.4.5);
- проверка воздушных зазоров (см. 8.4.6).

Примечание — Если постоянство изоляционных свойств подтверждено контролем материалов и производственных процессов при изготовлении аппаратов, указанные прием-сдаточные испытания могут быть заменены выборочными испытаниями согласно утвержденному плану отбора образцов (см. IEC 60410).

Однако проверка срабатывания, осуществляемая изготовителем в процессе производства и/или при других видах прием-сдаточных испытаний, может заменить вышеперечисленные испытания при соблюдении условий испытаний и числе операций, не менее указанных.

Испытания согласно 8.4.2, 8.4.3 и 8.4.4 должны проводиться с расцепителями, установленными в автоматический выключатель или в соответствующее испытательное оборудование, моделирующее поведение автоматического выключателя.

В контексте испытаний по 8.4.1, 8.4.2, 8.4.3, 8.4.5 или 8.4.6 термин «автоматические выключатели» охватывает АВОТ, где это применимо.

8.4.1 Испытания на механическое срабатывание

Испытания по 8.4.1.1 и 8.4.1.2 должны проводиться без тока в цепи главных контактов, за исключением случаев, когда он требуется для срабатывания расцепителей. В процессе испытаний не должны выполняться различные регулировки, а срабатывание должно соответствовать установленным требованиям.

8.4.1.1 Следующие испытания должны быть проведены на автоматических выключателях с ручным управлением:

- две операции замыкания-размыкания;
- две операции свободного расцепления.

Примечание — Определение механического коммутационного устройства со свободным расцеплением (см. IEC 60947-1 (пункт 2.4.23)).

8.4.1.2 Следующие испытания должны быть проведены на автоматических выключателях с дистанционным управлением при 110 % максимального номинального напряжения питания цепи управления и/или номинального давления системы и при 85 % минимального напряжения цепи управления и/или номинального давления системы:

- две операции замыкания-размыкания;
- две операции свободного расцепления;
- для автоматических выключателей с автоматическим повторным включением — две операции автоматического повторного включения.

8.4.2 Проверка калибровки максимальных расцепителей тока

8.4.2.1 Расцепители с обратозависимой задержкой времени

Проверка калибровки расцепителей с обратозависимой задержкой времени должна проводиться при установленной кратности токовой уставки для определения того, что время расцепления соответствует (в пределах допусков) кривой, указанной изготовителем.

Эта проверка может выполняться при любой подходящей температуре с введением соответствующих поправок при отклонении от контрольной температуры (см. 4.7.3).

8.4.2.2 Расцепители мгновенного действия и с независимой задержкой времени

Проверка калибровки расцепителей мгновенного действия и с независимой задержкой времени должна выявить несрабатывание и срабатывание расцепителей при значениях тока, указанных в 8.3.3.1.2 и 8.3.3.1, перечисление а), в зависимости от применения, без измерения времени отключения.

Испытания могут проводиться путем нагрузки испытательным током двух полюсов, соединенных последовательно, с проверкой всех возможных комбинаций полюсов, имеющих расцепители, или путем нагрузки испытательным током отдельно каждого полюса, имеющего расцепитель.

Один из способов определения уровня расцепления состоит в подаче медленно возрастающего испытательного тока, начиная от величины ниже нижнего предела до величины расцепления автоматического выключателя. Расцепление должно происходить между нижним и верхним пределами испытательного тока.

8.4.3 Проверка срабатывания минимального расцепителя напряжения и независимого расцепителя

8.4.3.1 Минимальный расцепитель напряжения

Испытания должны проводиться для проверки соответствия работы расцепителя требованиям IEC 60947-1 (пункт 7.2.1.3) следующим образом.

а) Напряжение удержания

Расцепитель должен замкнуться при напряжении, соответствующем 85 % минимального номинального напряжения питания цепи управления.

б) напряжение отпускания

Расцепитель должен разомкнуться, когда напряжение медленно понижается до значения, соответствующего пределам 70 % и 35 % номинального напряжения питания цепи управления, регулируемого с учетом необходимости срабатывания в условиях, указанных в 8.3.3.2, перечисление с) i). При этом верхний предел должен соответствовать минимальному напряжению диапазона, а нижний предел — максимальному напряжению диапазона.

8.4.3.2 Независимый расцепитель (на размыкание)

Испытание должно проводиться для проверки срабатывания расцепителя в соответствии с IEC 60947-1 (пункт 7.2.1.4). Испытание может выполняться при любой подходящей температуре, при пониженном испытательном напряжении с учетом неперемного срабатывания расцепителя в условиях, указанных в 8.3.3.2, перечисление d). Если расцепитель имеет диапазон номинальных напряжений питания цепи управления, то пониженное испытательное напряжение должно соответствовать 70 % минимального номинального напряжения питания цепи управления.

8.4.4 Дополнительные испытания для АВОТ

Для АВОТ или приборов для защиты от остаточного тока следует проводить следующие дополнительные испытания:

а) Срабатывание устройства эксплуатационного контроля

АВОТ должен подвергаться двум операциям замыкания-размыкания или в случае приборов для защиты от остаточного тока — двум операциям приведение в исходное положение — размыкание, расцепление вручную устройства эксплуатационного контроля с АВОТ при наименьшем номинальном рабочем напряжении.

б) Проверка калибровки расцепляющего устройства остаточного тока АВОТ

Используя переменный синусоидальный остаточный ток, необходимо проверить, что:

- АВОТ не расцепляется остаточным током $0,5 I_{\Delta n}$ в каждом полюсе отдельно, при минимальной уставке $I_{\Delta n}$, если регулируется;

- АВОТ расцепляется остаточным током $I_{\Delta n}$ в каждом полюсе отдельно, при минимальной уставке $I_{\Delta n}$, если регулируется.

8.4.5 Испытание электрической прочности изоляции

Условия испытаний должны соответствовать требованиям IEC 60947-1 (8.3.3.4.1, перечисление 1)), за исключением того, что использование металлической пленки не требуется. Испытательное напряжение должно применяться следующим образом:

- при разомкнутом автоматическом выключателе — между каждой парой выводов, электрически соединенных между собой, когда контакты автоматического выключателя замкнуты;

- при замкнутом автоматическом выключателе (для автоматических выключателей, не имеющих электронных цепей, соединенных с главными полюсами) — между всеми смежными полюсами и каждым полюсом и корпусом, если применимо;

- при разомкнутом автоматическом выключателе (для автоматических выключателей, в состав которых входят электронные цепи, соединенные с главными полюсами) — между всеми смежными полюсами и каждым полюсом и корпусом, если применимо, либо со стороны ввода, либо со стороны вывода, в зависимости от расположения электронных компонентов.

В качестве альтернативы допускается отсоединение электронных цепей, соединенных с главными полюсами, в этом случае испытательное напряжение должно применяться, когда автоматический выключатель находится в замкнутом положении, между каждым полюсом и соседним полюсом (ами) и между каждым полюсом и рамкой, если применяется.

Необходимо использовать метод испытаний по перечислениям а), б) или с), по усмотрению изготовителя:

а) Следует выполнить два испытания:

1) Импульсное выдерживаемое напряжение

Испытательное напряжение должно быть не менее 30 % номинального импульсного выдерживаемого напряжения (без коэффициента высотной коррекции) или пикового значения, равного $2U_i$, в зависимости от того, какое из этих значений больше.

2) Выдерживаемое напряжение промышленной частоты

Испытательный аппарат должен соответствовать указаниям IEC 60947-1 (пункт 8.3.3.4.1, перечисление 3) б)), за исключением того, что расцепление максимального тока должно быть установлено на 25 мА. Однако по усмотрению изготовителя из соображений безопасности можно использовать испытательный аппарат меньшей мощности или установки расцепления реле максимального тока. Например, для трансформатора с током короткого расцепления 40 мА максимальная настройка расцепления реле максимального тока должна составлять (5 ± 1) мА.

Значение испытательного напряжения должно быть $2U_e$ максимум, с минимальным значением 1000 В эффективного напряжения, применяемого в течение не менее 1 с. Реле максимального тока не должно расцепляться.

б) Одно испытание промышленной частоты в соответствии с предыдущим перечислением а) 2) с таким испытательным напряжением, при котором пиковое значение синусоидальной волны соответствует наибольшему из пиковых значений следующих показателей: 30 % $U_{\text{имп}}$, $2 U_i$, $U_{e \text{ макс}}$ или 1000 В эффективного напряжения.

с) Испытание сопротивления изоляции при 500 В постоянного тока. Сопротивление изоляции должно быть не меньше 1 МОм в любой точке.

Если электроизоляционные свойства проходят испытания в соответствии с планом отбора образцов по примечанию к 8.4, испытание выдерживаемого напряжения промышленной частоты должно проводиться в соответствии с 8.4.5, предыдущее перечисление а) 2), но при испытательном напряжении в соответствии с IEC 60947-1 (таблица 12А).

8.4.6 Испытание по проверке воздушных зазоров меньше значений, соответствующих IEC 60947-1 (таблица 13, случай А)

По IEC 60947-1 (пункт 8.3.3.4.3), за исключением того, что в целях настоящего стандарта данное испытание должно быть приемосдаточным.

Примечание — Случай воздушных зазоров, больших или равных приведенным в IEC 60947-1 (таблица 13, случай А), входит в описание испытаний в 8.4.5.

8.5 Специальные испытания: на воздействие влажного тепла, в солевом тумане, на вибрацию и удар

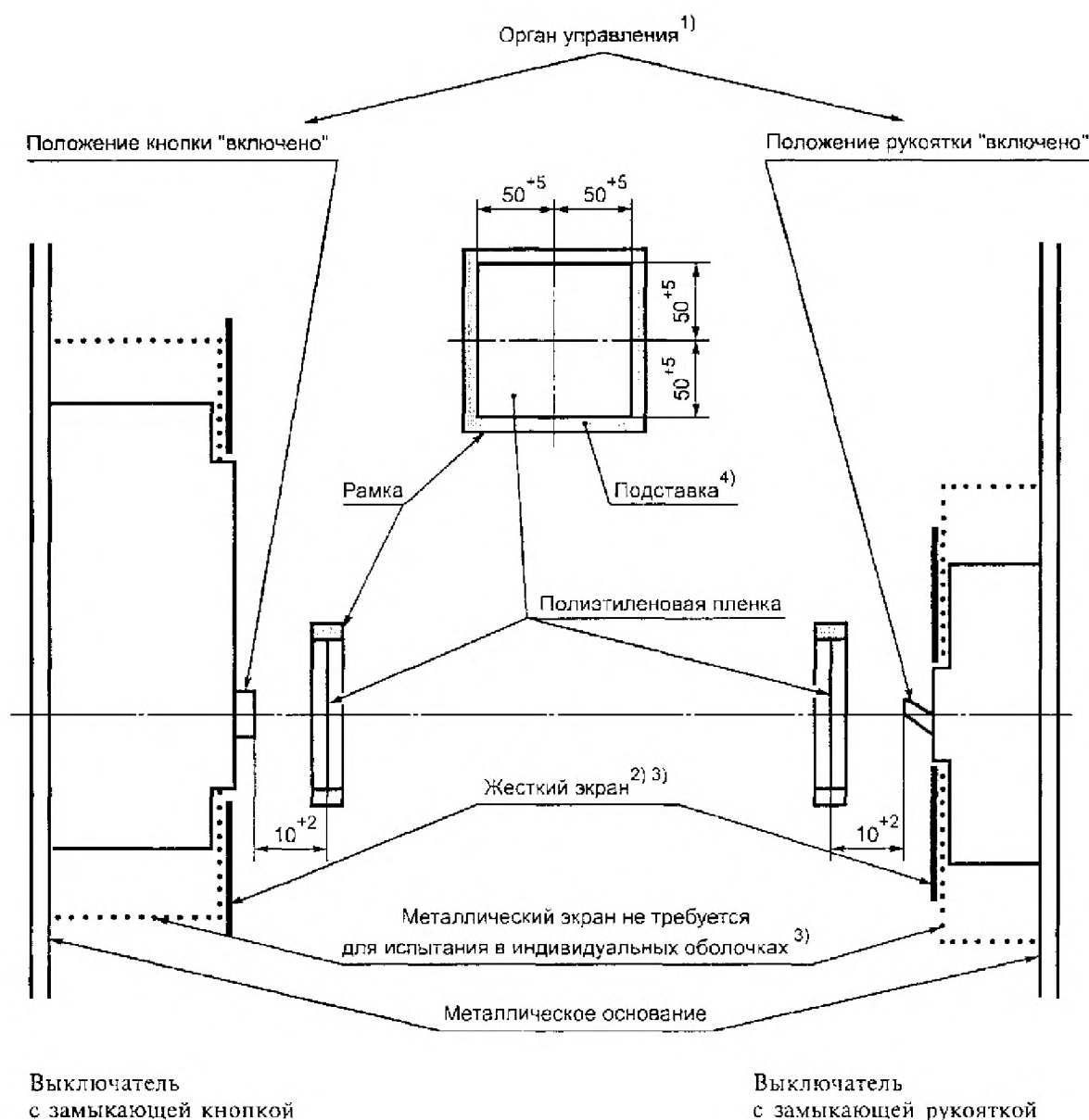
Следующие специальные испытания должны проводиться либо по усмотрению изготовителя, либо по согласованию между изготовителем и потребителем (см. IEC 60947-1 (пункт 2.4.6)). В качестве специальных испытаний такие дополнительные испытания не являются обязательными, и автоматический выключатель не должен соответствовать требованиям этих испытаний, чтобы удовлетворять положениям настоящего стандарта.

По IEC 60947-1 (приложение Q).

Если по IEC 60947-1 (таблица Q.1) требуется проверка работоспособности. Она должна выполняться с помощью приемосдаточных испытаний в соответствии с 8.4 настоящего стандарта, за исключением испытаний на электрическую прочность изоляции по 8.4.5, эти испытания входят в IEC 60947-1 (таблица Q.1).

При испытании сухим теплом автоматический выключатель должен быть обесточен (IEC 60947-1, таблица Q.1, сноска е)). Если установлен минимальный расцепитель напряжения, к нему должно быть подведено номинальное напряжение. В течение последнего часа испытаний выключатель должен работать в соответствии с 8.4.1.

Во время испытания влажным теплом (IEC 60947-1, таблица Q.1, сноска г)) функциональные испытания состоят из механических операций по 8.4.1 настоящего стандарта. Если имеются только средства ручного управления, это испытание может быть проведено в начале следующего отопительного периода.



¹⁾ Organ управления может быть любой длины для нормальной операции замыкания.

²⁾ Назначение жесткого экрана — препятствовать попаданию выбросов из других зон, кроме рукоятки и кнопки, на полиэтиленовую пленку (не требуется для испытания в индивидуальной оболочке).

³⁾ Жесткий экран и фронтальная часть металлического экрана могут быть объединены в единую токопроводящую металлическую пластину.

⁴⁾ Выполнена из любого подходящего жесткого материала для предотвращения пробоя полиэтиленовой пленки.

Рисунок 1 — Схема для испытаний на короткое замыкание (соединения кабелей не показаны)

Приложение А (обязательное)

Согласование в условиях короткого замыкания между автоматическим выключателем и другим устройством защиты от короткого замыкания, объединенными в одной цепи

А.1 Введение

Для обеспечения согласования в условиях короткого замыкания между автоматическим выключателем $C1$ и другим устройством защиты от короткого замыкания (далее — УЗКЗ), объединенными в одной цепи, необходимо учитывать характеристики каждого из устройств, также как и их поведение в этом объединении.

Примечание — УЗКЗ может включать дополнительные защитные устройства, например реле перегрузки.

УЗКЗ может состоять из плавкого предохранителя (или комплекта плавких предохранителей) (см. рисунок А.1) или другого автоматического выключателя $C2$ (см. рисунки А.2–А.5).

Сравнение индивидуальных рабочих характеристик каждого из двух объединенных устройств может быть недостаточным, поэтому необходимо обратить внимание на поведение этих двух устройств, включенных последовательно, поскольку полным сопротивлением устройств не всегда можно пренебречь. Рекомендуется это учитывать. Для токов короткого замыкания рекомендовано вместо времени сделать ссылку на I^2t . Предпочтительные модели для представления характеристик тока отсечки и сквозной энергии (I^2t) приводятся в приложении К.

Автоматический выключатель $C1$ часто соединен последовательно с другим УЗКЗ по причине способа распределения энергии, принятого для данной установки, или вследствие того, что отключающая способность при коротком замыкании одного $C1$ может быть недостаточной для предложенного назначения. В таких случаях УЗКЗ может быть установлен в удалении от $C1$. УЗКЗ может защищать линию питания нескольких автоматических выключателей $C1$ или лишь одного автоматического выключателя.

В таком случае потребителю или компетентной службе приходится чисто теоретически принимать решение о способах достижения оптимального уровня согласования. Данное приложение должно способствовать принятию такого решения и дать представление о типе информации, которую изготовитель должен предоставить потенциальному потребителю.

В приложении приводятся также требования к испытаниям, если для предполагаемой области применения они необходимы.

Термин «координация» включает в себя рассмотрение избирательности (см. IEC 60947-1 (пункт 2.5.23), а также 2.17.2 и 2.17.3), а также рассмотрение резервной защиты (см. IEC 60947-1 (пункт 2.5.24)).

Рассмотрение избирательности может быть проведено теоретически или путем испытаний (см. пункт А.5), в то время как для проверки резервной защиты обычно требуются испытания (см. пункт А.6).

В зависимости от выбранного критерия при проверке отключающей способности при коротком замыкании возможно указание номинальной предельной отключающей способности при коротком замыкании I_{cu} или номинальной рабочей отключающей способности при коротком замыкании I_{cs} .

А.2 Область применения и цель

Настоящее приложение служит инструкцией и формулирует требования по согласованию автоматических выключателей с другими УЗКЗ, объединенными в одной цепи, как в отношении избирательности, так и резервной защиты. Цель настоящего приложения — установить:

- общие требования к согласованию автоматических выключателей с другими УЗКЗ;
- методы и испытания (если необходимо), предназначенные для проверки условий соблюдения согласования.

А.3 Общие требования к согласованию автоматического выключателя с другим УЗКЗ

А.3.1 Общие положения

Теоретически согласование должно быть таким, чтобы выключатель $C1$ срабатывал один при любых значениях сверхтока вплоть до номинальной отключающей способности при коротком замыкании I_{cu} .

Примечание — Если значение ожидаемого тока повреждения в данной точке установки ниже номинальной предельной отключающей способности при коротком замыкании С1, можно предположить, что включение в цепь УЗКЗ не связано с резервной защитой.

Практически получается следующее:

а) если значение предельного тока избирательности I_s (см. 2.17.4) слишком низкое, существует опасность 21 ненужной потери избирательности;

б) если значение ожидаемого тока повреждения в данной точке установки превышает номинальную предельную отключающую способность при коротком замыкании С1, УЗКЗ должен быть выбран так, чтобы поведение С1 соответствовало А.3.3, а ток согласования I_B (см. 2.17.6), если имеется, удовлетворял требованиям А.3.2.

Где это возможно, УЗКЗ должен размещаться со стороны питания С1. Если УЗКЗ размещен со стороны нагрузки, соединение между С1 и УЗКЗ должно быть таким, чтобы свести к минимуму опасность возникновения короткого замыкания.

Примечание — Для заменяемых расцепителей все вышеуказанное применяют в каждом конкретном случае.

А.3.2 Ток согласования

С точки зрения резервной защиты ток согласования I_B не должен превышать номинальную предельную отключающую способность при коротком замыкании I_{cu} отдельного С1 (см. А.4).

А.3.3 Поведение автоматического выключателя С1 в комбинации с другими УЗКЗ

Для всех значений максимального тока, вплоть до отключающей способности при коротком замыкании комбинации, С1 должен соответствовать требованиям, а комбинация должна отвечать требованиям 7.2.1.2.4, перечисление а).

А.4 Тип и характеристики взаимодействующего УЗКЗ

По запросу изготовитель автоматического выключателя должен предоставить информацию о типе и характеристиках УЗКЗ, используемого с С1, и о максимальном ожидаемом токе короткого замыкания, на который рассчитана комбинация, при заданном рабочем напряжении.

Подробное описание УЗКЗ, использованного для любых проведенных испытаний, в соответствии с настоящим приложением, а именно: наименование изготовителя, обозначение типа, номинальное напряжение, номинальный ток и отключающая способность при коротком замыкании должны быть указаны в протоколе испытаний.

Максимальный условный ток короткого замыкания (см. IEC 60947-1 (2.5.29)) не должен превышать номинальную предельную отключающую способность при коротком замыкании УЗКЗ.

Если взаимодействующим УЗКЗ является автоматический выключатель, он должен отвечать требованиям настоящего стандарта или любого другого соответствующего стандарта.

Если взаимодействующим УЗКЗ является предохранитель, он должен отвечать требованиям соответствующего стандарта на предохранители.

А.5 Проверка избирательности

А.5.1 Общее

Избирательность обычно можно проверить чисто теоретически, т. е. путем сравнения рабочих характеристик С1 и взаимодействующего УЗКЗ, например, когда взаимодействующим УЗКЗ является автоматический выключатель С2 с преднамеренной задержкой срабатывания.

Изготовители С1, равно как и УЗКЗ должны предоставить необходимую информацию, касающуюся соответствующих рабочих характеристик, позволяющих определить I_s для каждой отдельной комбинации.

В определенных случаях испытаня на I_s могут проводиться в комбинации, например:

- когда С1 токоограничивающего типа, а С2 не снабжен заданной задержкой срабатывания;
- когда время срабатывания УЗКЗ меньше, чем время, соответствующее одному полупериоду.

Для получения необходимой избирательности, когда УЗКЗ является автоматическим выключателем, преднамеренная кратковременная задержка может быть необходима для С2.

Избирательность может быть частичной (см. А.4) или полной вплоть до номинальной отключающей способности при коротком замыкании I_{cu} С1.

Для получения полной селективности характеристика несрабатывания С2 или преддугловая характеристика предохранителя должна проходить выше характеристики срабатывания (полного времени) С1.

Два примера полной избирательности представлены на рисунках А.2 и А.3.

A.5.2 Проверка избирательности между автоматическими выключателями

Пример схемы цепи для данных испытаний показан на рисунке А.7.

С1 может быть автоматическим выключателем, соответствующим настоящему стандарту или другому стандарту IEC.

Если автоматический выключатель С1 оснащен регулируемыми максимальными расцепителями тока, рабочие характеристики должны соответствовать максимальным уставкам по времени и току.

Если автоматический выключатель С2 оснащен регулируемыми максимальными расцепителями тока, то применяемые рабочие характеристики должны соответствовать минимальным уставкам по времени и току.

Примечание – Указанные выше уставки расцепителей позволяют определить избирательность для всех уставок расцепителей.

Испытания при других уставках расцепителей могут быть проведены по усмотрению производителя, при этом уставки расцепителей должны быть указаны в протоколе испытаний.

Соединительные кабели должны использоваться, как указано в 8.3.2.6.4, за исключением того, что полная длина кабелей может быть распределена между стороной источника питания и стороной нагрузки С1 и С2, как удобно.

Испытание должно состоять из О-*t*-СО, операцию СО выполняют, замыкая последующее устройство С1.

Испытание проводится на уровне ожидаемого тока, для которого производитель заявил избирательность взаимодействия С1 и С2. Ток не должен превышать номинальный условный ток короткого замыкания (см. IEC 60947-1 (пункт 4.3.6.4)), если применимо, определенного испытанием, указанным в А.6.3.

A.5.3 Ожидаемые результаты

По IEC 60947-1 (пункт 8.3.4.1.7) (при отсутствии перекрытия между полюсами или на землю).

Во время каждой операции С1 должен срабатывать, С2 – нет. Если контакты С2 размыкаются мгновенно во время операции, то интервал времени между началом короткого замыкания и окончанием размыкания контактов С2 должен быть не более 30 мс. Фактическое значение должно быть указано в протоколе испытаний.

В результате испытаний С1 должен соответствовать 8.3.5.3 и 8.3.5.4 (проверка электрической прочности изоляции и проверка расцепителей токов перегрузки).

Кроме того, необходимо проверить вручную или другими подходящими способами, что контакты С2 не приварились.

A.6 Проверка резервной защиты

A.6.1 Определение тока согласования

Соответствие требованиям А.3.2 можно проверить сравнением рабочих характеристик автоматического выключателя С1 и взаимодействующего УЗКЗ на всех уставках автоматического выключателя С1 и, если необходимо, на всех уставках автоматического выключателя С2.

A.6.2 Проверка резервной защиты

а) Проверка испытаниями

Соответствие требованиям А.3.3 обычно проверяют испытанием по А.6.3. В этом случае должны быть соблюдены все условия испытаний, приведенные в 8.3.2.6, при регулируемых резисторах и катушках индуктивности для испытаний на короткое замыкание со стороны питания в соединении.

б) Проверка сравнением характеристик

На практике, если УЗКЗ является автоматическим выключателем (рисунки А.4 и А.5), возможно сравнение рабочих характеристик автоматического выключателя С1 и взаимодействующего УЗКЗ, при этом особо рекомендуется учитывать:

- значение интеграла Джоуля С1 при его I_{cu} и это же значение УЗКЗ при ожидаемом токе комбинации;

- влияние на автоматический выключатель С1 (к примеру, дуговой энергии, максимального пикового тока, тока отсечки) при пиковом рабочем токе УЗКЗ.

Пригодность соединения можно оценивать по полной максимальной рабочей характеристике I^2t УЗКЗ в диапазоне от номинальной отключающей способности при коротком замыкании I_{cu} от С1 до ожида-

емого тока короткого замыкания данного назначения, но не более максимального допустимого I^2t для С1 при его номинальной отключающей способности при коротком замыкании или другом, более низком предельном значении, указанном изготовителем.

Примечание — Если взаимодействующим УЗКЗ является предохранитель, теоретическое значение ограничивают I_{cu} для автоматического выключателя С1.

А.6.3 Испытания для проверки резервной защиты

Если автоматический выключатель С1 оснащен регулируемыми максимальными расцепителями тока, рабочие характеристики должны соответствовать минимальным уставкам по времени и току.

Если автоматический выключатель С1 может быть оснащен максимальными расцепителями мгновенного действия, то применяемые рабочие характеристики должны соответствовать характеристикам С1, оснащенного такими расцепителями.

Если взаимодействующим УЗКЗ является автоматический выключатель С2, оснащенный регулируемыми максимальными расцепителями, применяемые рабочие характеристики должны соответствовать максимальным уставкам по времени и току.

Если взаимодействующее УЗКЗ состоит из комплекта предохранителей, испытание каждый раз должно проводиться на новом комплекте предохранителей, даже если какой-то из них во время предыдущих испытаний не вышел из строя.

Где необходимо, должны использоваться соединительные провода, как указано в 8.3.2.6.4, за исключением того, что если взаимодействующее УЗКЗ является автоматическим выключателем С2, кабель полной длины (75 см), связанный с данным автоматическим выключателем, может устанавливаться со стороны питания (см. рисунок А.6).

Каждое испытание должно состоять из цикла операций О- t -СО, выполняемых в соответствии с 8.3.5 настоящего стандарта I_{cu} ; операцию СО выполняют для автоматического выключателя С1.

Испытание проводят с максимальным ожидаемым током для предлагаемого назначения. Он не должен превышать номинальный условный ток короткого замыкания (см. IEC 60947-1 (пункт 4.3.6.4)).

Дальнейшее испытание должно проводиться при значении ожидаемого тока, равном номинальной отключающей способности при коротком замыкании I_{cu} или I_{cs} С1, для которого может быть использован новый образец автоматического выключателя С1, а также, если взаимодействующим УЗКЗ является автоматический выключатель, новый образец С2.

Во время каждой операции:

а) если взаимодействующим УЗКЗ является автоматический выключатель С2 или:

- С1 и С2 должны сработать при обоих испытательных токах, тогда дальнейших испытаний не требуется.

Это общий случай, и он гарантирует только резервную защиту.

- С1 должен сработать, а С2 должен быть в замкнутом положении в конце каждой операции при обоих испытательных токах, тогда не требуется дальнейших испытаний.

При этом требуется, чтобы контакты С2 кратковременно размыкались во время каждой операции. В этом случае обеспечивается восстановление подачи питания в дополнение к резервной защите (см. рисунок А.4, примечание). Длительность прерывания подачи питания, если имеется, должна быть зарегистрирована;

- С1 должен сработать при более низком испытательном токе, или С1 и С2 должны сработать при более высоком испытательном токе.

При этом требуется, чтобы контакты автоматического выключателя С2 кратковременно размыкались при более низком токе. Дополнительные испытания должны быть проведены при промежуточных токах для установления наименьшего тока, при котором С1 и С2 срабатывают, вплоть до тока, при котором обеспечивается восстановление подачи питания;

б) если взаимодействующим УЗКЗ является предохранитель (или комплект предохранителей):

- в однофазной цепи по крайней мере один предохранитель должен перегореть;

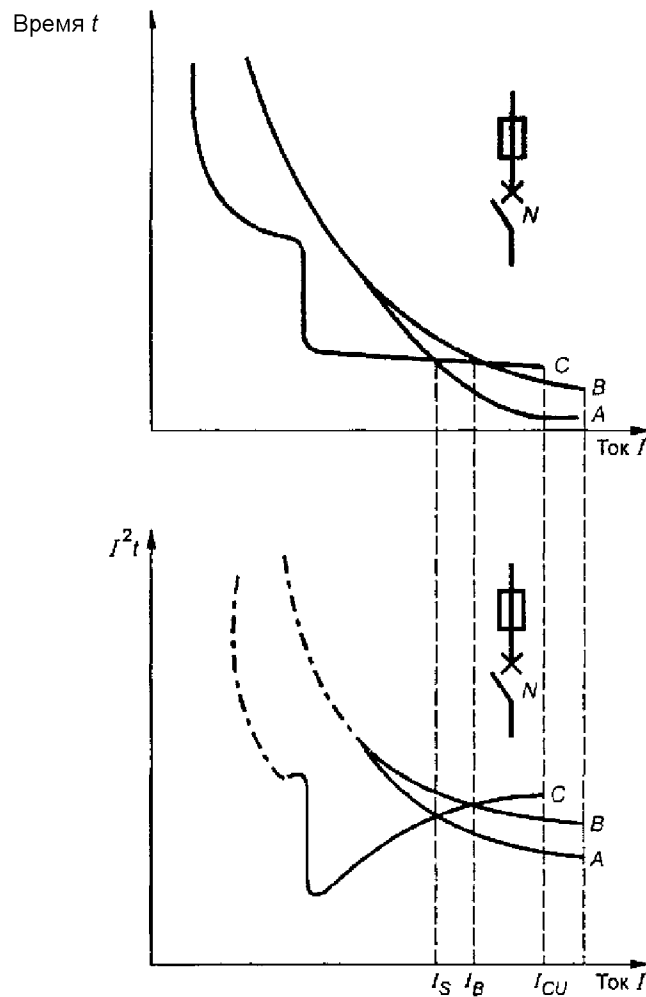
- в многофазной цепи либо должны перегореть два или более предохранителей, либо один предохранитель должен перегореть, а автоматический выключатель С1 должен сработать.

А.6.4 Ожидаемые результаты

По IEC 60947-1 (пункт 8.3.4.1.7).

В результате испытаний С1 должен соответствовать 8.3.5.3 и 8.3.5.4.

Кроме того, если взаимодействующим УЗКЗ является автоматический выключатель С2, следует проверить вручную или другим подходящим способом, что контакты автоматического выключателя С2 не оплавилась.

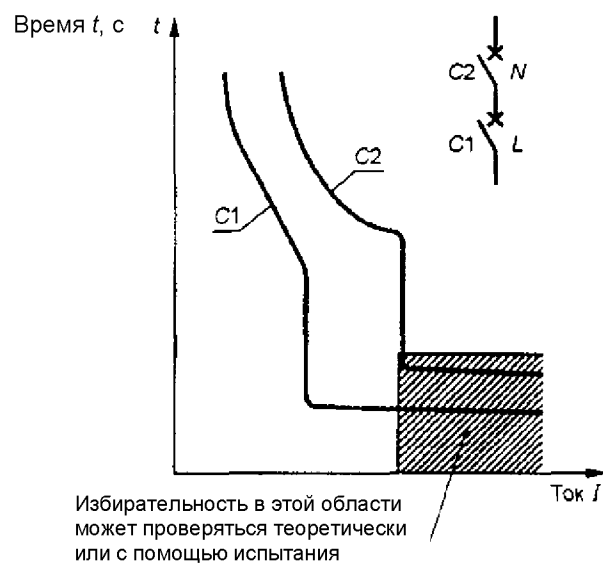


- I — ожидаемый ток короткого замыкания;
- I_{cu} — номинальная предельная отключающая способность при коротком замыкании (см. 4.3.5.2.1);
- I_s — предельный ток селективности (см. 2.17.4);
- I_b — ток согласования (см. 2.17.6);
- A — преддуговая характеристика плавкого предохранителя;
- B — рабочая характеристика плавкого предохранителя;
- C — рабочая характеристика автоматического выключателя без ограничения тока (N) (время отключения/ток и I^2t /ток)

Примечания

- 1 A считают нижним пределом, B и C — верхними пределами.
- 2 Неадиабатическая зона для I^2t показана пунктиром.

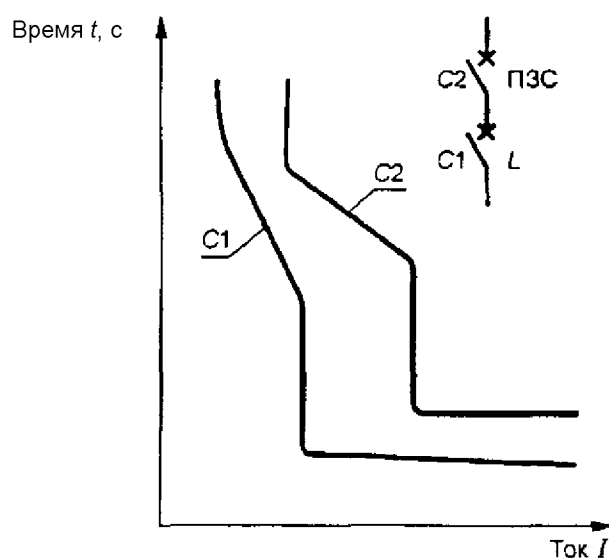
Рисунок А.1 — Согласование по сверхтокам между автоматическим выключателем и предохранителем или резервной защитой, осуществляемой предохранителем, рабочие характеристики



C1 — токоограничивающий выключатель (L) (характеристика времени отключения);
 C2 — автоматический выключатель без ограничения тока (N) (характеристика срабатывания)

Значения I_{cu} не указаны

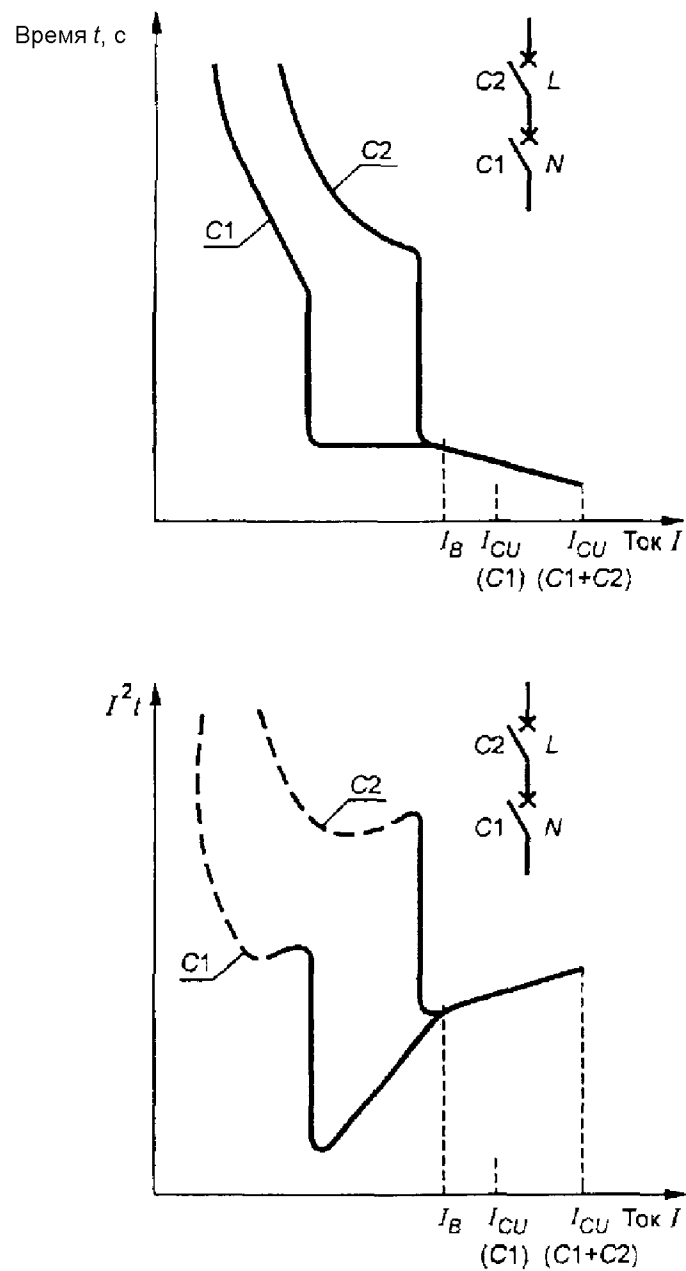
Рисунок А.2 — Полная избирательность между двумя выключателями



C1 — автоматический выключатель без ограничения тока (N) (характеристика времени отключения);
 C2 — автоматический выключатель с преднамеренной задержкой срабатывания (ПЗС) (характеристика срабатывания)

Значения I_{cu} не указаны.

Рисунок А.3 — Полная избирательность между двумя выключателями



C1 — автоматический выключатель без ограничения тока (N);

C2 — токоограничивающий выключатель (L)

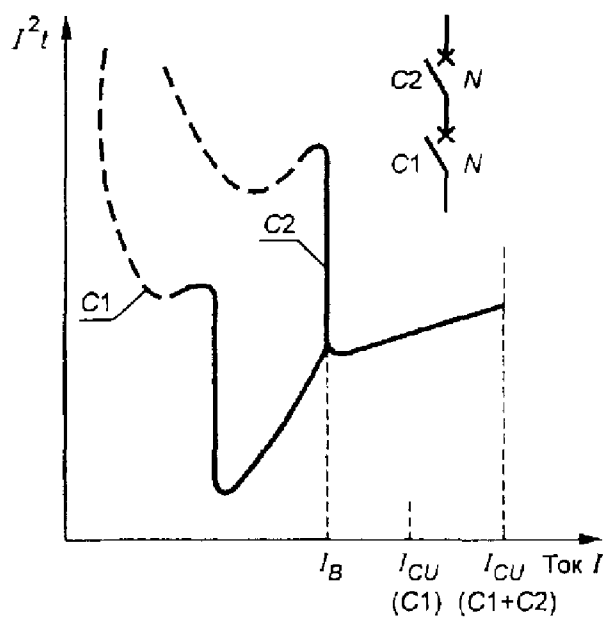
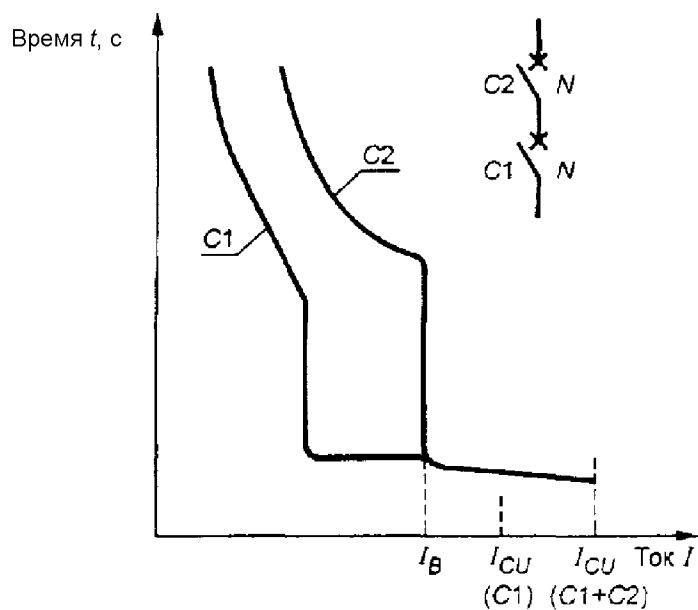
Примечания

1 Где необходимо, происходит восстановление подачи питания посредством C2.

2 $I_{cu(C1 + C2)} \leq I_{cu(C2)}$.

3 Для значений $I > I_B$ графиком является график комбинации (жирная линия), данные для которого получены при испытании.

Рисунок А.4 — Резервная защита, осуществляемая автоматическим выключателем; рабочие характеристики



C1, C2 — автоматические выключатели без ограничения тока (N);

I_B — ток согласования

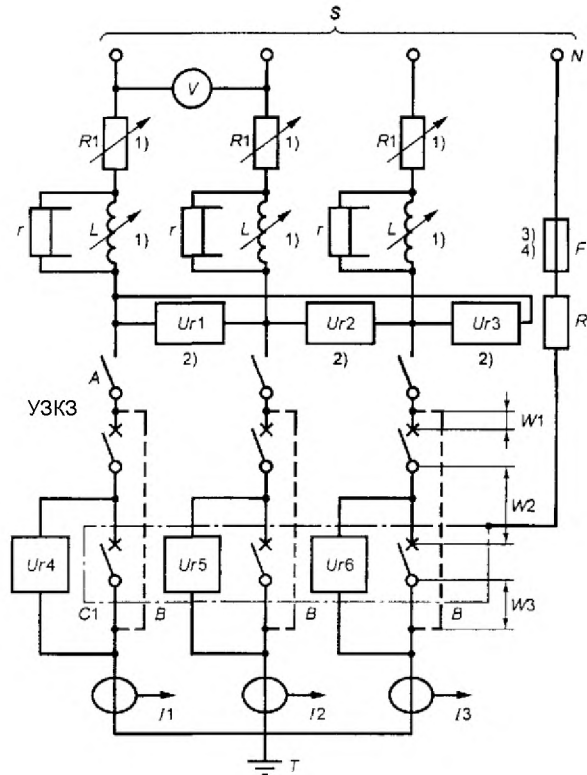
Примечания

1 Где необходимо, происходит восстановление подачи питания посредством C2.

2 $I_{CU}(C1 + C2) \leq I_{CU}(C2)$.

3 Для значений $I > I_B$ графиком является график комбинации (жирная линия), данные для которого получены при испытании.

Рисунок А.5 — Резервная защита, осуществляемая автоматическим выключателем; рабочие характеристики



- S — источник питания;
 V — вольтметр;
 Ur1, Ur2, Ur3, Ur4, Ur5, Ur6 — датчики напряжения;
 I1, I2, I3 — датчики тока;
 L — реакторы;
 F — плавкий элемент [IEC 60947-1 (пункт 8.3.4.1.2)];
 R1 — регулируемый резистор;
 RL — сопротивление, ограничивающее ток повреждения;
 A — замыкающее устройство;
 B — временные перемычки для калибровки;
 W1 — кабель длиной 75 см, калиброванный для УЗКЗ;
 W2 — кабель длиной 50 см, калиброванный для C1;
 W3 — кабель длиной 25 см, калиброванный для C1;
 УЗКЗ — автоматический выключатель C2 или комплект из трех плавких предохранителей;
 N — нейтраль источника питания (или искусственная нейтраль);
 T — земля, только одна точка заземления (со стороны нагрузки или источника питания);
 r — независимое сопротивление (IEC 60947-1 (пункт 8.3.4.1.2, перечисление b)).

Примечание 1 — Регулируемые нагрузки R1 и L могут размещаться либо с высоковольтной, либо с низковольтной стороны цепи питания; замыкающее устройство A размещают с низковольтной стороны.

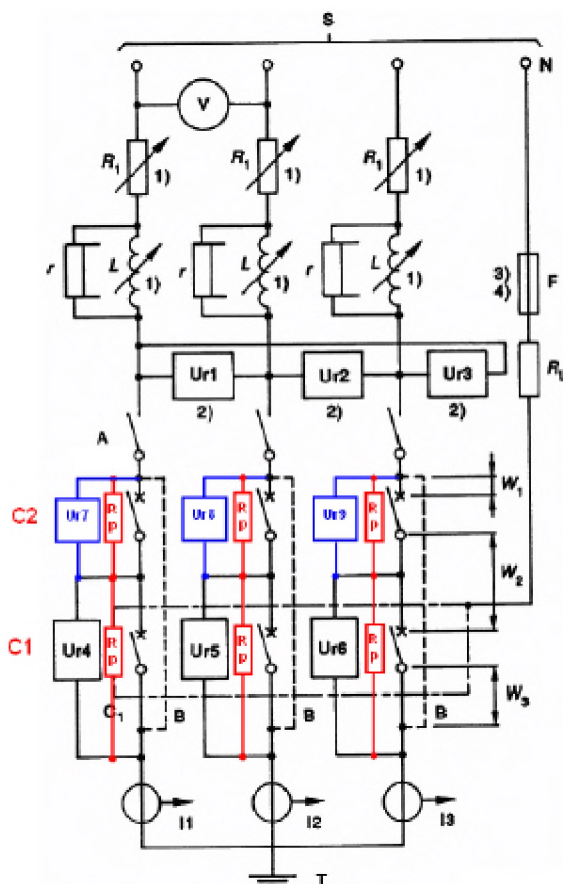
Примечание 2 — Ur1, Ur2, Ur3 могут альтернативно подсоединяться между фазой и нейтралью.

Примечание 3 — Если устройства предназначены для использования в фазозаземленной сети, F должен подсоединяться к одной фазе питания.

Примечание 4 — В США и Канаде (см. пункт 4.3.1.1, примечание) плавкий элемент F должен быть подключен:

- к одной фазе питания для оборудования, маркированного одним значением U_e ;
- к нейтрали для оборудования, маркированного двойным напряжением.

Рисунок А.6 — Пример испытательной цепи для испытаний на отключающую способность при условном токе короткого замыкания, показывающий схему соединений для трехполюсного автоматического выключателя C1



- S — источник питания;
 Ur1, Ur2, Ur3, Ur4, Ur5, Ur6, Ur7, Ur8, Ur9 — датчики напряжения;
 V — вольтметр;
 A — замыкающее устройство;
 R1 — регулируемый резистор;
 N — нейтраль источника питания (или искусственная нейтраль);
 F — плавкий элемент (IEC 60947-1 (пункт 8.3.4.1.2));
 L — реакторы;
 RL — сопротивление, ограничивающее ток повреждения;
 Rp — поляризующие резисторы;
 B — временные перемычки для калибровки;
 I1, I2, I3 — датчики тока;
 T — земля, только одна точка заземления (со стороны нагрузки или источника питания);
 r — независимое сопротивление (IEC 60947-1 (пункт 8.3.4.1.2, перечисление b));
 W1 — кабель длиной 75 см, калиброванный для C2;
 W2 + W3 — кабель длиной 75 см, калиброванный для C1 (см. А.5.2);
 C1, C2 — испытуемые автоматические выключатели.

Примечание 1 — Регулируемые нагрузки R1 и L могут размещаться либо с высоковольтной, либо с низковольтной стороны цепи питания; замыкающее устройство A размещают с низковольтной стороны.

Примечание 2 — Ur1, Ur2, Ur3 могут альтернативно подсоединяться между фазой и нейтралью.

Примечание 3 — Если устройства предназначены для использования в фазозаземленной сети, F должен подсоединяться к одной фазе питания.

Примечание 4 — В США и Канаде (см. пункт 4.3.1.1, примечание) плавкий элемент F должен быть подключен:

- к одной фазе питания для оборудования, маркированного одним значением U_e ;
- к нейтрали для оборудования, маркированного двойным напряжением.

Рисунок А.7 — Пример испытательной цепи для проверки селективности

**Приложение В
(обязательное)**

**Автоматические выключатели со встроенными защитными устройствами,
управляемыми остаточным током**

Введение

Устройства, управляемые остаточным током, используют для защиты от поражения электрическим током.

Такие устройства часто используют в сочетании или в качестве неотъемлемой части автоматического выключателя, выполняя при этом двойную функцию, а именно:

- обеспечение защиты установок от перегрузок и токов короткого замыкания;
- обеспечение защиты персонала от косвенного прикосновения, т. е. при опасном увеличении потенциала земли вследствие повреждения изоляции.

Устройства, управляемые остаточным током, могут также обеспечивать дополнительную защиту от пожаров или поражения электрическим током, возникающих вследствие длительного протекания тока повреждения без срабатывания устройства защиты от сверхтоков.

Устройства остаточного тока, имеющие номинальный отключающий остаточный ток не более 30 мА, могут быть также использованы в качестве средства дополнительной защиты при прямом контакте в случае выхода из строя соответствующих защитных средств.

Требования к установке таких устройств определены в разных разделах IEC 60364.

Настоящее приложение основано в основном на важнейших требованиях IEC 60755, IEC 61008-1 и IEC 61009-1.

В.1 Область применения и цель

Настоящее приложение распространяется на автоматические выключатели, обеспечивающие защиту от остаточного тока (АВОТ). Оно учитывает требования к аппаратам, которые одновременно выполняют функцию обнаружения остаточного тока, сравнения его величины с заданной величиной и отключения защищаемой цепи, когда остаточный ток превосходит эту величину.

Настоящее приложение распространяется на:

- автоматические выключатели, соответствующие настоящему стандарту, неотъемлемым признаком которых является выполнение функции отключения остаточного тока (далее — встроенные автоматические выключатели защиты от остаточного тока);

- АВОТ, состоящие из комбинации устройства защиты от остаточного тока и автоматического выключателя, соответствующего настоящему стандарту; их соединение, как механическое, так и электрическое, может выполняться либо в заводских условиях, либо в условиях эксплуатации потребителем по инструкциям изготовителя.

Настоящее приложение учитывает требования к АВОТ, относящиеся к электромагнитной совместимости (ЭМС).

Примечание — Устройство обнаружения тока в нулевом проводнике, если имеется, может располагаться вне автоматического выключателя или комбинации в зависимости от условий.

Настоящее приложение распространяется только на АВОТ, предназначенные для использования в цепях переменного тока.

Функция отключения остаточного тока АВОТ, на которые распространяется действие настоящего приложения, может быть или не быть функционально зависимой от напряжения сети. На АВОТ, зависящие от вспомогательного источника питания переменного тока, приложение не распространяется.

Приложение не распространяется на оборудование, где токочувствительные устройства (за исключением устройств обнаружения тока в нулевом проводнике) или устройства программирования установлены отдельно от автоматического выключателя.

Требования к таким устройствам приведены в приложении М.

Целью настоящего приложения является установление:

- а) специфических характеристик остаточного тока;
- б) специфических требований, которым должен отвечать АВОТ:
 - в нормальных и аварийных условиях эксплуатации (при появлении остаточного тока в цепи);
 - в аномальных условиях цепи по причине остаточного тока или иной;

- c) испытаний, которые должны проводиться для проверки соответствия требованиям перечисления b) по определенным методикам испытаний;
- d) информации об аппаратах.

В.2 Определения

В дополнение к разделу 2 настоящего стандарта используют определения по IEC 60755.

В.2.1 Определения, относящиеся к токам, стекающим с токоведущих частей, находящихся под напряжением, в землю

В.2.1.1 ток замыкания на землю: Ток, уходящий в землю вследствие повреждения изоляции.

В.2.1.2 ток утечки: Ток, проходящий в землю или на сторонние проводящие части в электрически неповрежденной цепи.

В.2.2 Определения, относящиеся к питанию АВОТ

В.2.2.1 подводимая величина: Электрическая величина, которая сама по себе или совместно с другими электрическими величинами должна быть приложена к АВОТ, чтобы он мог выполнять свои функции в заданных условиях.

В.2.2.2 входная подводимая величина: Электрическая величина, вызывающая отключение АВОТ в заданных условиях.

К таким условиям может относиться, например, обеспечение электропитания некоторых вспомогательных элементов.

В.2.2.3 остаточный ток I_{Δ} : Действующее значение векторной суммы токов, протекающих в первичной цепи АВОТ.

В.2.2.4 отключающий остаточный ток: Значение остаточного тока, вызывающего отключение АВОТ в заданных условиях эксплуатации.

В.2.2.5 неотключающий остаточный ток: Значение остаточного тока, при котором и ниже которого АВОТ в заданных условиях не отключается.

В.2.3 Определения, относящиеся к работе с различными функциями АВОТ

В.2.3.1 автоматический выключатель со встроенной защитой, управляемой остаточным током (АВОТ): Выключатель (см. 2.1), предназначенный для размыкания контактов в случае, когда значение остаточного тока достигает заданной величины в определенных условиях.

В.2.3.2 АВОТ, функционально не зависящие от напряжения источника питания: АВОТ, для которых функции обнаружения, сравнения и отключения не зависят от напряжения источника питания.

В.2.3.3 АВОТ, функционально зависящие от напряжения источника питания: АВОТ, для которых функции обнаружения, сравнения и отключения зависят от напряжения источника питания.

Примечание — Подразумевается, что напряжение источника питания прикладывается к АВОТ для обнаружения, сравнения или отключения.

В.2.3.4 обнаружение: Функция, состоящая в обнаружении остаточного тока.

Примечание — Данная функция может, например, выполняться трансформатором, осуществляющим векторное суммирование токов.

В.2.3.5 сравнение: Функция, обеспечивающая возможность срабатывания АВОТ в случае, когда обнаруженный остаточный ток превышает заранее установленное значение в определенных заданных условиях.

В.2.3.6 отключение: Функция, состоящая из автоматического приведения главных контактов АВОТ из замкнутого положения в разомкнутое, при этом прерывая ток, проходящий через них.

В.2.3.7 предельное время неотключения: Максимальный промежуток времени, в течение которого через АВОТ можно пропускать остаточный ток, превышающий номинальный неотключающий остаточный ток, не вызывая отключения АВОТ.

В.2.3.8 АВОТ с задержкой времени: АВОТ, специально предназначенные для обеспечения заранее заданного предельного времени неотключения, соответствующего данному значению остаточного тока.

АВОТ с задержкой времени может быть или не быть с обратозависимой характеристикой по времени/току.

В.2.3.9 АВОТ с возвращаемым в исходное положение устройством остаточного тока: АВОТ с устройством остаточного тока, который должен быть преднамеренно приведен в исходное положение способом, иным, чем посредством органа управления АВОТ для его возврата в исходное положение, в котором он способен реагировать на остаточный ток.

В.2.3.10 устройство эксплуатационного контроля: Устройство, имитирующее аварийный остаточный ток для проверки работоспособности АВОТ.

В.2.4 Определения, относящиеся к значениям и диапазонам подводимых величин

В.2.4.1 предельное значение тока неотключения в случае однофазной нагрузки: Максимальное значение тока, который в отсутствие остаточного тока может протекать через АВОТ (независимо от числа полюсов), не вызывая его отключения (см. В.7.2.7).

В.2.4.2 предельное значение тока неотключения в случае симметричной нагрузки: Максимальное значение тока, который при отсутствии какого-либо повреждения рамки или заземления может проходить в цепи, контролируемого АВОТ с симметричной нагрузкой (с любым количеством полюсов), не вызывая его срабатывания.

В.2.4.3 способность включения и отключения остаточного тока в условиях короткого замыкания: Значение переменной составляющей ожидаемого остаточного тока короткого замыкания, который АВОТ способен включать, пропускать в течение своего времени отключения и отключать при заданных условиях эксплуатации и поведения.

В.3 Классификация

В.3.1 По методу управления функцией остаточного тока

В.3.1.1 АВОТ, функционально не зависящие от напряжения источника питания (см. В.2.3.2).

В.3.1.2 АВОТ, функционально зависящие от напряжения источника питания (см. В.2.3.3 и В.7.2.11).

В.3.1.2.1 Отключающиеся автоматически при отказе источника питания с задержкой времени или без нее.

В.3.1.2.2 Не отключающиеся автоматически при отказе источника питания.

В.3.2 Классификация по возможности регулирования отключающего остаточного тока

В.3.2.1 АВОТ нерегулируемые

В.3.2.2 АВОТ регулируемые (см. примечание В.4.1.1.1):

- с дискретным регулированием уставки;
- с плавным регулированием уставки.

В.3.3 Классификация по задержке времени отключения остаточного тока

В.3.3.1 АВОТ без задержки времени

В.3.3.2 АВОТ с задержкой времени (см. В.2.3.8):

В.3.3.2.1 АВОТ с нерегулируемой задержкой времени;

В.3.3.2.2 АВОТ с регулируемой задержкой времени:

- с дискретным регулированием уставки;
- с плавным регулированием уставки.

В.3.4 Классификация в зависимости от поведения постоянной составляющей

- АВОТ типа АС (см. В.4.4.1);
- АВОТ типа А (см. В.4.4.2).

В.4 Характеристики АВОТ в части функции остаточного тока

В.4.1 Номинальные значения

В.4.1.1 Номинальный отключающий остаточный ток $I_{\Delta n}$

Действующее значение синусоидального отключающего остаточного тока (см. В.2.2.4), указанное для АВОТ изготовителем, при котором АВОТ должен отключаться в заданных условиях.

Примечание — Для регулируемых АВОТ отключающий остаточный ток наибольшей уставки служит для обозначения его номинала. Несмотря на это, следует руководствоваться разделом В.5, касающимся маркировки.

В.4.1.2 Номинальный неотключающий остаточный ток $I_{\Delta n0}$

Действующее значение синусоидального неотключающего остаточного тока (см. В.2.2.5), указанное для АВОТ изготовителем, при котором АВОТ не должен отключаться в заданных условиях.

В.4.1.3 Номинальная включающая и отключающая способности при остаточном токе короткого замыкания $I_{\Delta n}$

Эффективное значение переменной составляющей ожидаемого остаточного тока (см. В.2.4.2), указанное для АВОТ изготовителем, которое АВОТ может включать, проводить и отключать в заданных условиях.

В.4.2 Предпочтительные и предельные значения**В.4.2.1 Предпочтительные значения номинального отключающего остаточного тока $I_{\Delta n}$**

Предпочтительными значениями номинального отключающего остаточного тока являются: 0,006; 0,01; 0,03; 0,1; 0,3; 0,5; 1; 3; 10; 30 А.

Могут потребоваться более высокие значения.

Значение $I_{\Delta n}$ может быть выражено в процентах от номинального тока.

В.4.2.2 Минимальное значение номинального неотключающего остаточного тока $I_{\Delta n0}$

Минимальным значением номинального неотключающего остаточного тока является $0,5 I_{\Delta n}$.

В.4.2.3 Предельное значение неотключающего тока при однофазной нагрузке

Предельное значение неотключающего тока при однофазной нагрузке должно соответствовать требованиям В.7.2.7.

В.4.2.4 Рабочие характеристики**В.4.2.4.1 АВОТ без задержки времени**

Рабочая характеристика АВОТ без задержки времени приведена в таблице В.1.

Т а б л и ц а В.1 — Рабочая характеристика АВОТ без задержки времени

Остаточный ток	$I_{\Delta n}$	$2 I_{\Delta n}$	$5 I_{\Delta n}^{a)}$	$10 I_{\Delta n}^{b)}$
Максимальное время отключения, с	0,30	0,15	0,04	0,04
^{a)} Для АВОТ с $I_{\Delta n} < 30$ мА в качестве альтернативы к $5 I_{\Delta n}$ можно применять ток 0,25 мА. ^{b)} 0,5 А, если ток 0,25 А использован по сноске 1).				

АВОТ, имеющие $I_{\Delta n} < 30$ мА, должны быть без задержки времени.

В.4.2.4.2 АВОТ с задержкой времени**В.4.2.4.2.1 Предельное время неотключения (см. В.2.3.7)**

Для АВОТ с задержкой времени предельное время неотключения отнесено к $2 I_{\Delta n}$ и должно быть указано изготовителем.

Минимальное предельное время неотключения при $2 I_{\Delta n}$ составляет 0,06 с.

Предпочтительными значениями предельного времени неотключения при $2 I_{\Delta n}$ являются: 0,06; 0,1; 0,2; 0,3; 0,4; 0,5; 1 с.

В.4.2.4.2.2 Рабочая характеристика

Для АВОТ, имеющих предельное время неотключения более 0,06 с, изготовитель должен указать максимальное время отключения при $I_{\Delta n}$, $2 I_{\Delta n}$, $5 I_{\Delta n}$ и $10 I_{\Delta n}$.

Для АВОТ, предельное время неотключения которых составляет 0,06 с, рабочая характеристика приведена в таблице В.2.

Т а б л и ц а В.2 — Рабочая характеристика АВОТ с задержкой времени, имеющего предельное время неотключения 0,06 с

Остаточный ток	$I_{\Delta n}$	$2 I_{\Delta n}$	$5 I_{\Delta n}$	$10 I_{\Delta n}$
Максимальное время отключения, с	0,50	0,20	0,15	0,15

Если АВОТ имеет обратозависимую характеристику по времени/току, то изготовитель должен указать характеристику — остаточный ток/время отключения.

В.4.3 Значение номинальной отключающей способности остаточного тока короткого замыкания

Минимальное значение $I_{\Delta m}$ составляет 25 % от $I_{\Delta cu}$.

Более высокие значения могут быть проверены и указаны изготовителем.

В.4.4 Рабочие характеристики в случае замыкания на землю при наличии или отсутствии постоянной составляющей

В.4.4.1 АВТ типа АС

АВТ, который обеспечивает отключение при синусоидальных переменных остаточных токах в отсутствие постоянной составляющей, внезапно появляющихся или медленно нарастающих.

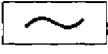
В.4.4.2 АВТ типа А


АВТ, который обеспечивает отключение при синусоидальных переменных остаточных токах в присутствии заданных пульсирующих постоянных составляющих, внезапно появляющихся или медленно нарастающих.

В.5 Маркировка

а) В дополнение к маркировке, приведенной в 5.2, на встроенных АВТ должны быть маркированы и ясно видимы в установленном положении аппарата следующие данные:


- номинальный отключающий остаточный ток $I_{\Delta n}$;
- уставки отключающего остаточного тока, где имеются;
- предельное время неотключения при $2 I_{\Delta n}$ для АВТ с задержкой времени — символом Δt , за которым следует значение предельного времени неотключения в миллисекундах, или, если предельное время неотключения составляет 0,06 с, — символом \boxed{S} ;
- орган управления устройства эксплуатационного контроля, где необходимо, буквой Т (см. также В.7.2.6);
- рабочая характеристика в случае остаточных токов в присутствии или в отсутствие постоянной составляющей:

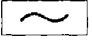
- для АВТ типа АС — символом ;

- для АВТ типа А — символом .

б) Должны быть маркированы на устройстве остаточного тока и ясно видимы в установленном положении следующие данные:

- номинальное напряжение, если отличается от номинального напряжения автоматического выключателя;
- значение (или диапазон значений) номинальной частоты, если отличается от указанной для автоматического выключателя;
- указание о том, что $I_n \leq \dots A$ (где $I_{\Delta n}$ — максимальный номинальный ток автоматического выключателя, с которым может соединяться устройство остаточного тока);
- номинальный отключающий остаточный ток $I_{\Delta n}$;
- уставки отключающего остаточного тока, где имеются;
- предельное время неотключения, как указано в перечислении а);
- орган управления устройством эксплуатационного контроля, как указано в перечислении а);
- рабочая характеристика в случае остаточных токов в присутствии или в отсутствие постоянной составляющей, как указано в перечислении а);
- рабочая характеристика в случае остаточных токов при наличии или при отсутствии составляющей постоянного тока:

- для АВТ типа А — символом .

- для АВТ типа АС — символом .

в) Должны быть маркированы на устройстве остаточного тока и ясно видны после сборки с автоматическим выключателем следующие данные:

- наименование изготовителя или торговая марка;
- обозначение типа или серийный номер;

- обозначение автоматического (их) выключателя (ей), с которым (ми) может соединяться устройство остаточного тока, если неправильная сборка (которая могла бы сделать защиту неэффективной) не исключена конструктивно;

- IEC 60947-2;



- пригодность для использования только с трехфазным источником питания, символом

d) Должны маркироваться на едином АВОТ или устройстве остаточного тока, в зависимости от применения, или содержаться в документации изготовителя следующие данные:

- номинальная включающая и отключающая способности при остаточном токе короткого замыкания $I_{\Delta m}$, если она более 25 % от I_{cu} (см. В.4.3);

- схема соединений, включая соединения испытательной цепи и, если необходимо, соединения сети для АВОТ, зависящих от напряжения источника питания;

- значение номинального остаточного нерабочего тока $I_{\Delta n}$, если больше чем $0,5 I_{\Delta m}$.

e) Следующие данные должны быть предоставлены в документации изготовителя:

- пригодность для использования:

- только в трехфазных системах;

- в трехфазных и однофазных системах.

В.6 Нормальные условия эксплуатации, монтажа и транспортирования

В соответствии с разделом 6.

В.7 Требования к конструкции и работоспособности

В.7.1 Требования к конструкции

Должна быть исключена возможность изменения рабочей характеристики АВОТ, кроме способа, специально предназначенного для регулировки номинального отключающего остаточного тока, или уставки задержки времени.

АВОТ, состоящий из автоматического выключателя, должен иметь такую конструкцию, чтобы:

- соединяющая система устройства остаточного тока с автоматическим выключателем не требовала никаких механических и/или электрических соединений, которые могли бы оказать отрицательное воздействие на монтаж или нанести вред потребителю;

- присоединение устройства остаточного тока не оказало отрицательного воздействия на нормальную работу и характеристики автоматического выключателя;

- устройство остаточного тока не поддерживало длительного повреждения, обусловленного токами короткого замыкания во время испытательных циклов.

В.7.2 Требования к работоспособности

В.7.2.1 Действие при остаточном токе

АВОТ должен автоматически отключиться под действием любого тока утечки на землю или тока замыкания на землю, равного или превышающего номинальный отключающий остаточный ток в течение времени, превышающего время неотключения.

Срабатывание АВОВ должно удовлетворять требованиям по времени, указанным в В.4.2.4. Соответствие проверяют испытанием по В.8.2.

В.7.2.2 Номинальная включающая и отключающая способности при остаточном токе короткого замыкания $I_{\Delta m}$

АВОТ должен соответствовать требованиям к испытанию, приведенным в В.8.10.

В.7.2.3 Работоспособность

АВОТ должен удовлетворять испытаниям по В.8.1.1.1.

В.7.2.4 Воздействие условий окружающей среды

АВОТ должен работать удовлетворительно, принимая во внимание воздействие условий окружающей среды. Соответствие проверяют испытанием по В.8.11.

В.7.2.5 Электрическая прочность изоляции

АВОТ должны выдерживать испытания по В.8.3.

В.7.2.6 Устройство эксплуатационного контроля

АВОТ, предназначенные для защиты от поражения электрическим током, должны быть снабжены устройством эксплуатационного контроля, имитирующим прохождение остаточного тока через устройство его обнаружения для обеспечения периодического контроля работоспособности АВОТ.

Устройство эксплуатационного контроля должно удовлетворять испытаниям по В.8.4.

На защитный проводник, если он имеется, не должно подаваться напряжение при работе устройства эксплуатационного контроля.

Не должно быть возможным питание в защищаемой цепи при использовании устройства эксплуатационного контроля, когда АВОТ находится в отключенном положении.

Устройство эксплуатационного контроля не должно быть единственным средством, осуществляющим операцию отключения, и не предназначено для использования в этом качестве.

Орган управления устройством эксплуатационного контроля должен маркироваться буквой Т. Он должен быть предпочтительно светлого цвета, но не красного и не зеленого.

Примечание — Устройство эксплуатационного контроля предназначено только для проверки функции отключения, но не значений, при которых осуществляется эта функция, т. е. номинального отключения остаточного тока и времени отключения.

8.7.2.7 Предельное значение неотключающего тока при однофазной нагрузке

АВОТ должны выдерживать без отключения наименьшее из двух значений сверхтока:

- $6 I_{\Delta n}$;

- 80 % максимальной уставки расцепителя тока короткого замыкания.

Соответствие проверяют испытанием по В.8.5.

Однако это испытание не является обязательным для АВОТ категории применения В, поскольку соответствие требованиям данного подпункта проверяют во время цикла испытаний IV (или комбинированного цикла испытаний).

Примечание — Испытания при многофазных уравновешенных нагрузках не являются обязательными, поскольку считают, что на них распространяются требования настоящего пункта.

В.7.2.8 Устойчивость АВОТ к нежелательному отключению вследствие импульсов токов, вызванных импульсными напряжениями

В.7.2.8.1 Устойчивость к нежелательному отключению при возникновении емкостной сетевой нагрузки

АВОТ должны выдерживать испытание по В.8.6.1.

В.7.2.8.2 Устойчивость к нежелательному отключению в случае искрения без последующего тока

АВОТ должны выдерживать испытание по В.8.6.2.

В.7.2.9 Поведение АВОТ типа А в случае тока замыкания на землю, содержащего постоянную составляющую

В случае тока замыкания на землю, содержащего постоянную составляющую, АВОТ должен быть работоспособным при значениях максимального времени отключения, указанных в таблицах В.1 и В.2, что подходит, однако указанные значения испытательного тока должны быть увеличены на коэффициент:

- 1,4 — для АВОТ, имеющих $I_{\Delta n} > 0,015 \text{ A}$;

- 2 — для АВОТ, имеющих $I_{\Delta n} \leq 0,015 \text{ A}$ (или 0,03 А, берут большее значение).

Соответствие проверяют испытанием по В.8.7.

В.7.2.10 Условия работы АВОТ с возвращаемым в рабочее положение устройством остаточного тока

Не должно быть возможным повторное включение АВОТ, имеющих устройство остаточного тока с возвращением в рабочее положение (см. В.2.3.9), после отключения под действием остаточного тока, если они не были возвращены в исходное положение.

Соответствие проверяют в процессе испытания по 8.3.3.3.4 согласно В.8.1.1.1.

В.7.2.11 Дополнительные требования к АВТО, функционально зависящим от напряжения источника питания

АВТО, функционально зависящие от напряжения источника питания, должны отключаться при любом значении напряжения источника питания между 0,85 и 1,1 его номинального значения.

Соответствие проверяют испытанием по В.8.2.3.

Если АВТО рассчитан более чем на одну номинальную частоту или диапазон номинальных частот, то он должен срабатывать в соответствии с данным подпунктом при всех частотах. Соответствие проверяют проведением испытаний по В.8.2 и В.8.4.

Согласно классификации АВТО, функционально зависящие от напряжения источника питания, должны соответствовать требованиям, указанным в таблице В.3.

Т а б л и ц а В.3 — Требования к АВТО, функционально зависящим от напряжения источника питания

Классификация АВТО по 8.3.1		Поведение при отказе источника питания
Автоматически отключающиеся при отказе источника питания (В.3.1.2.1)	Без задержки времени	Отключение без задержки времени по В.8.8.2а
	С задержкой времени	Отключение с задержкой времени по В.8.8.2б
Не отключающиеся автоматически при отказе источника питания (В.3.1.2.2)		Неотключение
То же, но способные к отключению в случае возникновения опасной ситуации (В.3.1.2.2.1)		Отключение по В.8.9

В.7.3 Электромагнитная совместимость

Требования приложения J.

Спецификации дополнительных испытаний приведены в В.8.12.

Устойчивость изменений напряжений относится к требованиям по В.7.2.11.

В.8 Испытания

Настоящий раздел содержит испытания для АВТО с номинальным отключающим остаточным током $I_{\Delta n}$ до 30 А включ.

Вопрос пригодности испытаний, содержащихся в настоящем пункте, когда $I_{\Delta n} > 30$ А, должен согласовываться между изготовителем и потребителем.

Приборы для измерения остаточного тока должны иметь класс точности не ниже 0,5 (см. IEC 60051) и показывать (или позволять определить) достоверное эффективное значение.

Приборы для измерения времени должны иметь относительную погрешность не более 10 % от измеряемой величины.

В.8.1 Общие положения

Испытания, указанные в настоящем приложении, являются дополнительными к испытаниям раздела 8.

а) Испытания типа

АВТО должны подвергаться всем соответствующим циклам испытаний раздела 8. При проверке электрической прочности изоляции во время этих циклов испытаний цепь управления устройством остаточного тока, функционально зависящего от напряжения источника питания, может быть отсоединена от главной цепи (см. 8.3.3.2.2).

Испытания должны проводиться при токах практически синусоидальной формы.

Для АВТО, содержащих отдельное устройство остаточного тока и автоматический выключатель, сборка должна выполняться по инструкциям изготовителя.

Для АВТО с несколькими уставками отключающего остаточного тока испытания должны проводиться на наименьшей уставке, если не оговорено иное.

Для АВТО с регулируемой задержкой времени (см. В.3.3.2.2) должна устанавливаться максимальная задержка времени, если не оговорено иное.

б) Приемно-сдаточные испытания

В соответствии с 8.4.4.

В.8.1.1 Испытания, проводимые во время испытательных циклов раздела 8

В.8.1.1.1 Работоспособность в условиях эксплуатации

Во время рабочих циклов с током (см. 8.3.3.3.4), указанных в таблице 8 (см. 7.2.4.2), одна треть операций отключения должна выполняться устройством эксплуатационного контроля, другая треть — посредством остаточного тока величиной $I_{\Delta n}$ (или, если применимо, величиной наименьшей уставки отключающего остаточного тока) в одном из полюсов.

Не допускаются отказы при отключении.

Для АВОТ с возвращаемым в исходное положение устройством остаточного тока необходимо проверить невозможность повторного включения АВОТ после расцепления без намеренного возвращения в исходное положение. Данная проверка должна проводиться с током в начале и в конце испытания на работоспособность (8.3.3.3.4).

В.8.1.1.2 Проверка устойчивости к токам короткого замыкания

В.8.1.1.2.1 Номинальная рабочая отключающая способность при коротком замыкании (цикл испытаний II).

По испытаниям по 8.3.4 проверку правильности срабатывания АВОТ в случае остаточного тока следует проводить по В.8.2.4.1.

В.8.1.1.2.2 Номинальная предельная отключающая способность при коротком замыкании (цикл испытаний III).

С целью проверки правильности срабатывания расцепителей токов перегрузки испытания для единичного полюса по 8.3.5.1 и 8.3.5.4 следует заменить испытаниями для двух полюсов во всех возможных комбинациях фазовых полюсов по очереди; условия испытаний такие же, как в 8.3.5.1 и 8.3.5.4, но применительно к двум полюсам.

После испытания по 8.3.5 должна проводиться проверка правильности отключения АВОТ в соответствии с В.8.2.4.3.

В.8.1.1.2.3 Номинальный кратковременно допустимый ток (цикл испытаний IV или комбинированный цикл испытаний)

а) Поведение во время испытания на номинальный кратковременно допустимый ток

В процессе испытания по 8.3.6.2 или 8.3.8.2 (в зависимости от применения) не должно произойти отключение.

б) Проверка расцепителей токов перегрузки

Для цикла испытаний IV

При проверке правильности срабатывания расцепителей токов перегрузки по 8.3.6.1 и 8.3.6.6 испытания для единичного полюса по 8.3.5.1 должны быть заменены испытаниями для двух полюсов, выполняемыми во всех возможных комбинациях фазовых полюсов поочередно.

Для комбинированного цикла испытаний.

Для проверки правильности срабатывания расцепителей токов перегрузки по 8.3.8.1 испытания для единичного полюса по 8.3.5.1 должны быть заменены испытаниями для двух полюсов, выполняемыми во всех возможных комбинациях фазовых полюсов поочередно.

Для проверки правильности срабатывания расцепителей токов перегрузки по 8.3.8.6 испытание по 8.3.3.7 должно проводиться с использованием трехфазного источника питания.

с) Проверка устройства отключения остаточного тока

После испытаний по 8.3.6 или 8.3.8 производится проверка устройства отключения остаточного тока в соответствии с В.8.2.4.3.

В.8.1.1.2.4 Выключатели со встроенными предохранителями (цикл испытаний V)

После проверки правильности срабатывания расцепителей токов перегрузки испытания для единичного полюса, указанные в 8.3.7.4 и 8.3.7.8, должны быть заменены испытаниями для двух полюсов во всех возможных комбинациях фазных полюсов поочередно; условия испытаний — как указано в 8.3.7.4 и 8.3.7.8, но для двух полюсов. После испытания по 8.3.7 проверка правильности отключения АВОТ должна проводиться в соответствии с В.8.2.4.3.

В.8.1.1.2.5 Цикл испытаний VI (комбинированный цикл испытаний)

После испытаний по 8.3.8 проверку правильности отключения АВОТ следует проводить в соответствии с требованиями В.8.2.4.3.

В.8.1.2 Дополнительные циклы испытаний

Дополнительные циклы испытаний должны проводиться на АВОТ по таблице В.4.

Таблица В.4 — Дополнительные циклы испытаний

Цикл	Испытание	Пункт
В I	Рабочая характеристика	В.8.2
	Электроизоляционные свойства	В.8.3
	Действие устройства эксплуатационного контроля при пределах номинального напряжения	В.8.4
	Предельное значение неотключающего тока в условиях сверхтока	В.8.5
	Устойчивость к нежелательному отключению вследствие импульсов токов, вызванных импульсными напряжениями	В.8.6
	Поведение в случае тока замыкания на землю при наличии постоянной составляющей	В.8.7
	Поведение в случае отказа источника питания для АВОТ, классифицируемых по В.3.1.2.1	В.8.8
Поведение в случае отказа источника питания для АВОТ, классифицируемых по В.3.1.2.2	В.8.9	
В II	Наибольшая включающая и отключающая способности остаточного тока короткого замыкания ($I_{\Delta m}$)	В.8.10
В III	Воздействие условий окружающей среды	В.8.11
В IV	Проверка электромагнитной совместимости	В.8.12
	Испытания на изменения или прерывания напряжения или на посадки напряжения	В.8.13

Для АВОТ, имеющих варианты с различным числом полюсов, испытания должны проводиться на варианте с наибольшим числом полюсов. Для варианта, который не имеет конструктивных различий от испытываемого варианта, дополнительные испытания не требуются. Если конструкция вариантов не идентична испытываемому варианту, то такие варианты также подлежат испытаниям.

В каждом из циклов испытаний В I–В III испытывают по одному образцу.

В цикле испытаний В IV для каждого испытания может использоваться новый образец, или один образец может использоваться для нескольких испытаний, по указанию изготовителя.

Цикл испытаний В I

В.8.2 Проверка рабочей характеристики

В.8.2.1 Испытательная цепь

АВОТ должен устанавливаться, как при нормальной эксплуатации. Испытательная цепь должна соответствовать рисунку В.1.

В.8.2.2 Испытательное напряжение для АВОТ, функционально не зависящего от напряжения источника питания

Испытание может проводиться при любом подходящем напряжении.

В.8.2.3 Испытательное напряжение для АВОТ, функционально зависящего от напряжения источника питания

Испытания должны проводиться при следующих значениях напряжения, прикладываемого к соответствующим зажимам:

- 0,85-кратном минимальном номинальном напряжении для испытаний, указанных в В.8.2.4 и В.8.2.5.1;

- 1,1-кратном максимальном номинальном напряжении для испытаний, указанных в В.8.2.5.2.

АВОТ, рассчитанные более чем на одну номинальную частоту или диапазон номинальных частот, должны испытываться в каждом случае при наибольшей и наименьшей номинальных частотах. Однако для АВОТ, рассчитанных на номинальную частоту 50 и 60 Гц, испытания при 50 или 60 Гц считают отвечающими требованиям.

В.8.2.4 Испытание без нагрузки при температуре (20 ± 5) °С

Соединения показаны на рисунке В.1. АВОТ должен выдержать испытания по В.8.2.4.1–В.8.2.4.3, а также, где подходит, по В.8.2.4.4.

Все испытания проводят только на одном полюсе, выбранном произвольно. Каждое испытание должно содержать три измерения или проверки, в зависимости от применения.

Если не оговорено иное, то для АВОТ с уставкой остаточного рабочего тока по непрерывному изменению или по дискретным значениям испытания следует проводить с меньшей и большей уставками и одной промежуточной уставкой.

В.8.2.4.1 Проверка правильности срабатывания в случае постепенного нарастания остаточного тока

Выключатели S1, S2 и АВОТ устанавливают в замкнутое положение, остаточный ток постепенно увеличивают, начиная от величины не более $0,2 I_{\Delta n}$, до достижения величины $I_{\Delta n}$ в течение приблизительно 30 с, при этом ток отключения измеряют каждый раз. Каждое из трех результатов измеренных значений должно быть больше чем $I_{\Delta n0}$ и меньше или равно $I_{\Delta n}$.

В.8.2.4.2 Проверка правильности отключения в присутствии остаточного тока

При откалиброванной на номинальное значение отключающего остаточного тока $I_{\Delta n}$ цепи (или специальные уставки отключающего остаточного тока, если имеются, см. В.8.2.4) и включенных S1 и S2, АВОТ включают в цепь так, чтобы возможно точнее имитировались рабочие условия. Время отключения измеряют три раза.

Результат измерения не должен быть более предельного значения, указанного для $I_{\Delta n}$ в В.4.2.4.1 или В.4.2.4.2, в зависимости от применения.

В.8.2.4.3 Проверка правильности срабатывания в случае внезапного появления остаточного тока

Испытательную цепь калибруют на каждое из значений отключающего остаточного тока I_{Δ} , указанных в В.4.2.4.1 или В.4.2.4.2, что применимо. Выключатель S1 и АВОТ находятся в замкнутом положении, а остаточный ток внезапно подают включением выключателя S2.

АВОТ должен отключаться при каждой проверке.

При каждом значении $I_{\Delta n}$ проводят три измерения времени отключения. Ни одно из значений времени отключения не должно превысить соответствующее предельное значение.

В.8.2.4.4 Проверка предельного времени неотключения АВОТ с задержкой времени

Испытательную цепь калибруют на $2 I_{\Delta}$, испытательный выключатель S1 и АВОТ находятся в замкнутом положении, остаточный ток подают замыканием выключателя S2 и прикладывают в течение времени, равного предельному времени неотключения, указанному изготовителем по В.4.2.4.2.1.

Во время каждой из трех проверок АВОТ не должен отключаться. Если АВОТ имеет регулируемую уставку отключаемого остаточного тока и/или регулируемую задержку времени, испытание проводят, как применимо, при низшей уставке отключающего дифференциального тока и максимальной уставке задержки времени.

В.8.2.5 Испытания при предельных температурах

Примечание — Верхний предел температуры может быть контрольной температурой.

Пределы температуры по данному пункту могут быть, по согласованию между изготовителем и потребителем, расширены. В этом случае испытания должны проводиться при согласованных пределах температуры.

В.8.2.5.1 Испытания без нагрузки при температуре минус 5 °С

АВОТ помещают в камеру при стабильной температуре окружающей среды от минус 7 до минус 5 °С. После достижения установившихся температурных условий АВОТ подвергают испытаниям по В.8.2.4.3 и, если необходимо, по В.8.2.4.4.

В.8.2.5.2 Испытания под нагрузкой при контрольной температуре или при температуре плюс 40 °С

АВОТ с соединениями, выполненными по рисунку В.1, помещают в камеру с установившейся температурой среды, равной контрольной температуре (см. 4.7.3), или, в отсутствие контрольной температуры, равной (40 ± 2) °С. Ток нагрузки, равный I_n (не указан на рисунке В.1), пропускают через все фазовые полюса.

После достижения установившихся температурных условий АВОТ подвергают испытаниям по В.8.2.4.3 и, где необходимо, по В.8.2.4.4.

В.8.3 Проверка электроизоляционных свойств

Испытание проводят по 8.3.3.2.

В.8.4 Проверка срабатывания устройства эксплуатационного контроля при пределах номинального напряжения

а) На АВОТ подают напряжение, равное 1,1-кратному наибольшему номинальному напряжению, устройство эксплуатационного контроля кратковременно приводят в действие 25 раз с интервалом 5 с, при этом АВОТ включают вновь перед каждой операцией.

б) Затем испытание а) повторяют при 0,85-кратном наименьшем номинальном напряжении; устройство эксплуатационного контроля приводят в действие три раза.

с) Затем испытание а) повторяют только один раз, при этом орган управления контрольного устройства удерживают во включенном положении в течение 5 с.

Для данных испытаний:

- в АВОТ с обозначенными зажимами питания и нагрузки соединения со стороны питания должны соответствовать маркировке;

- в АВОТ с необозначенными зажимами питания и нагрузки питание должно присоединяться к каждому набору зажимов по очереди или, альтернативно, к обоим наборам зажимов одновременно.

В каждом испытании АВОТ должен отключаться.

Для АВОТ, имеющих регулируемый отключающий остаточный ток:

- наименьшая уставка должна использоваться при испытаниях а) и с);

- наибольшая уставка должна применяться для испытания б).

Для АВОТ, имеющих регулируемую задержку времени, испытание проводят при максимальной уставке задержки времени.

Примечание — Проверку работоспособности контрольного устройства проводят испытанием по В.8.1.1.1.

В.8.5 Проверка предельного значения неотключающего тока в условиях сверхтока

Соединения АВОТ должны соответствовать рисунку В.2.

Полное сопротивление Z отрегулировано, чтобы в цепи создавался ток, равный меньшему из двух значений:

- $6I_{\Delta n}$;

- 80 % максимальной уставки расцепителя тока короткого замыкания.

Примечание — С целью регулирования тока АВОТ D (см. рисунок В.2) может быть заменен перемычками с незначительным сопротивлением.

Для АВОТ с регулируемой уставкой остаточного тока испытание проводят при наименьшей уставке.

АВОТ, функционально не зависящие от напряжения источника питания, испытывают при любом удобном напряжении.

АВОТ, функционально зависящие от напряжения источника питания, испытывают при своем номинальном напряжении (или, если уместно, при напряжении любого значения из диапазона номинальных напряжений).

Испытание проводят при коэффициенте мощности 0,5.

Выключатель $S1$, будучи разомкнутым, замыкают и снова размыкают через 2 с. Испытание повторяют три раза для каждой возможной комбинации токопроводящих путей с интервалом между последовательными операциями замыкания 1 мин.

АВОТ не должен сработать.

Примечание — Время 2 с можно уменьшить (но не менее минимального времени отключения) во избежание риска отключения под действием расцепителя (ей) тока перегрузки АВОТ.

В.8.6 Проверка устойчивости к нежелательному отключению вследствие импульсных токов, вызванных импульсным напряжением

Для АВОТ с регулируемой задержкой времени (см. В.3.3.2.2) задержка времени должна быть установлена на минимум.

В.8.6.1 Проверка устойчивости к нежелательному отключению в случае емкостной нагрузки сети

АВОТ испытывают с применением генератора импульсного тока, способного подавать затухающий колебательный ток, как показано на рисунке В.4.

Пример схемы цепи для подсоединения АВОТ показан на рисунке В.5.

Один полюс АВОТ, выбранный произвольно, должен подвергнуться 10 импульсам тока. Полярность волны импульсного тока должна меняться после каждых двух воздействий. Интервал между двумя последовательными воздействиями должен быть приблизительно 30 с. Ток импульса должен

измеряться соответствующим способом и калиброваться с использованием дополнительного образца АВОТ такого же типа (см. В.3.4), отвечая следующим требованиям:

- пиковое значение — $200A_0^{+10,0}$;
 - фактическая длительность фронта — $0,5 \text{ мкс} \pm 30 \%$;
 - период следующей волны колебания — $10 \text{ мкс} \pm 20 \%$;
 - каждый последующий пик импульса — около 60% предыдущего пика.
- В процессе испытаний АВОТ не должен отключаться.

В.8.6.2 Проверка устойчивости к нежелательному отключению в случае искрения без последующего тока

АВОТ испытывают с применением генератора импульсного тока, способного подавать волну импульсного тока $8/20 \text{ мкс}$ без изменения полярности, как показано на рисунке В.6.

Пример схемы цепи для подсоединения АВОТ показан на рисунке В.7.

Один полюс АВОТ, взятый произвольно, должен подвергнуться 10 импульсам тока. Полярность волны импульсного тока должна меняться после каждых двух воздействий. Интервал между двумя последовательными операциями должен составлять приблизительно 30 с .

Импульс тока должен измеряться соответствующим способом и калиброваться с использованием дополнительного образца АВОТ такого же типа (см. В.3.4), отвечая следующим требованиям:

- пиковое значение — $250A_0^{+10,0}$;
 - фактическая длительность фронта T_1 — $8 \text{ мкс} \pm 10 \%$;
 - фактическое время достижения половинного значения T_2 — $20 \text{ мкс} \pm 10 \%$.
- В процессе испытаний АВОТ не должен отключиться.

В.8.7 Проверка поведения АВОТ типа А в случае тока замыкания на землю при наличии постоянной составляющей

В.8.7.1 Условия испытаний

Условия испытаний по В.8 и В.8.2.1, В.8.2.2, В.8.2.3, за исключением того, что испытательные цепи должны соответствовать рисункам В.8 и В.9, в зависимости от применения.

В.8.7.2 Проверки

В.8.7.2.1 Проверка правильности отключения в случае постепенного нарастания остаточного пульсирующего постоянного тока

Испытание должно выполняться по схеме рисунка В.8. Для АВОТ с регулируемой временной задержкой (см. пункт В.8.3.2.2) временная задержка должна быть установлена на минимум.

Вспомогательные выключатели $S1$, $S2$ и АВОТ D должны быть замкнуты. Соответствующий тиристор должен настраиваться таким образом, чтобы получить угол задержки тока α , равный 0° , 90° , 135° .

Каждый полюс АВОТ должен испытываться при каждом значении угла задержки тока: дважды — в положении I и дважды — в положении II вспомогательного выключателя $S3$.

При каждом испытании ток, начиная с нуля, должен постепенно возрастать с приблизительной скоростью:

- $1,4I_{\Delta n}/30 \text{ A/c}$ — для АВОТ с $I_{\Delta n} > 0,015 \text{ A}$;
- $2,0I_{\Delta n}/30 \text{ A/c}$ — для АВОТ с $I_{\Delta n} \leq 0,015 \text{ A}$.

Ток отключения должен соответствовать значениям, приведенным в таблице В.5.

Т а б л и ц а В.5 — Диапазон отключающих токов для АВОТ, содержащих постоянную составляющую, в случае замыкания на землю

Угол α	Отключающий ток	
	Значение нижнего предела	Значение верхнего предела
0°	$0,35I_{\Delta n}$	$0,03 \text{ A}$ — для $I_{\Delta n} \leq 0,015 \text{ A}$
90°	$0,25I_{\Delta n}$	или
135°	$0,11I_{\Delta n}$	$1,4I_{\Delta n}$ — для $I_{\Delta n} > 0,015 \text{ A}$

В.8.7.2.2 Проверка правильности отключения в случае внезапного появления остаточного пульсирующего постоянного тока

Испытание должно выполняться по схеме рисунка В.8.

Цепь последовательно калибруют на нижеуказанные значения; вспомогательный выключатель S1 и АВОТ находятся в замкнутом положении, остаточный ток внезапно создается замыканием выключателя S2.

Примечание — В случае АВОТ, функционально зависящих от напряжения источника питания, классифицируемых по В.3.1.2.2.1, цепь управления которых питается со стороны главной цепи, данная проверка не учитывает время, необходимое для активизации АВОТ. Поэтому в этом случае считают, что проверка выполняется созданием остаточного тока путем замыкания S1; испытуемый АВОТ и S2 предварительно замкнуты.

Для каждого значения испытательного тока при угле задержки тока $\alpha = 0^\circ$ проводят четыре измерения: два — при вспомогательном выключателе в положении I и два — в положении II.

Для АВОТ с $I_{\Delta n} > 0,015$ А испытание проводят при каждом значении I_{Δ} , указанном в таблице В.1, умноженном на коэффициент 1,4.

Для АВОТ с $I_{\Delta n} \leq 0,015$ А испытание проводят при каждом значении I_{Δ} , указанном в таблице В.1, умноженном на коэффициент 2 (или при 0,03 А, выбирают большее).

Ни одно из значений не должно превысить заданные предельные значения (см. 7.2.9).

В.8.7.2.3 Проверка правильности отключения под нагрузкой при контрольной температуре

Испытания по В.8.7.2.1 и В.8.7.2.2 повторяют с подачей в испытуемый полюс и один из остальных полюсов АВОТ номинального тока, включаемого непосредственно перед испытанием.

Примечание — подача номинального тока на рисунке В.8 не показана.

В.8.7.2.4 Проверка правильности отключения в случае остаточных пульсирующих постоянных токов, на которые накладывается стабилизированный постоянный ток 0,006 А.

АВОТ испытывают по схеме рисунка В.9 с наложением на полуволну выпрямленного остаточного тока (угол задержки тока $\alpha = 0^\circ$) стабилизированного постоянного тока 0,006 А.

Каждый полюс АВОТ испытывают по очереди, дважды в каждом из положений I и II.

Для АВОТ с $I_{\Delta n} > 0,015$ А ток полуволны, начиная с нуля, равномерно возрастает с приблизительной скоростью $1,4I_{\Delta n}/30$ А/с; при этом отключение должно произойти до того, как ток достигнет значения не более $1,4I_{\Delta n} + 0,006$ А.

Для АВОТ с $I_{\Delta n} \leq 0,015$ А ток полуволны, начиная с нуля, равномерно возрастает с приблизительной скоростью $2I_{\Delta n}/30$ А/с; при этом отключение должно произойти до того, как ток достигнет значения не более $0,03$ А + 0,006 А.

В.8.8 Проверка поведения АВОТ, функционально зависящих от напряжения источника питания, классифицируемых по В.3.1.2.1

Для АВОТ, имеющих регулируемый отключающий остаточный ток, испытание проводят при наименьшей уставке.

Для АВОТ с регулируемой задержкой времени испытание проводят при любой из уставок задержки времени.

В.8.8.1 Определение предельной величины напряжения источника питания

Напряжение, равное номинальному напряжению, прикладывают к зажимам питания АВОТ, а затем постепенно понижают до нуля в течение периода времени, соответствующего наибольшему из двух значений, указанных ниже, до тех пор, пока не произойдет автоматическое отключение:

- около 30 с;

- период, достаточно продолжительный относительно отключения АВОТ с задержкой времени, если таковая имеется (см. В.7.2.11).

Соответствующее напряжение измеряют.

Проводят три измерения. Все результаты должны быть менее 0,85-кратного минимального номинального напряжения АВОТ.

В результате этих измерений должно быть выявлено, что АВОТ отключается, когда пропускается остаточный ток, равный $I_{\Delta n}$, а прикладываемое напряжение незначительно выше наибольшей измеренной величины. Затем должно быть проверено, что при любой величине напряжения, меньшей, чем минимальная измеренная величина, невозможно включить АВОТ органом ручного управления.

В.8.8.2 Проверка автоматического отключения в случае отказа источника питания

При включенном АВОТ напряжение, равное его номинальному напряжению, или, при наличии диапазона напряжений, одно из номинальных напряжений прикладывают к его сетевым зажимам. Затем напряжение отключают. АВОТ должен отключиться. Интервал времени между отключением напряжения и размыканием главных контактов измеряют.

Проводят три измерения:

а) для АВОТ, отключающихся без задержки времени (см. В.7.2.11), ни одно значение не должно превышать 0,2 с;

б) для АВОТ, отключающихся с задержкой времени, максимальное и минимальное значения должны входить в диапазон, указанный изготовителем.

В.8.9 Проверка поведения АВОТ, функционально зависящих от напряжения источника питания, по классификации В.3.1.2.2 в случае отказа источника питания

Для АВОТ, имеющих регулируемый отключающий остаточный ток, испытание проводят при наименьшей уставке.

Для АВОТ, имеющих регулируемую задержку времени, испытание проводят при любой из уставок задержки времени.

В.8.9.1 Обрыв одной фазы в трехфазной системе (для трехполюсных и четырехполюсных АВОТ)

АВОТ подсоединяют по схеме рисунка В.3 и со стороны сети подают 0,85-кратное номинальное напряжение или, при наличии диапазона номинальных напряжений, 0,85-кратное наименьшее номинальное напряжение.

Затем одну фазу отключают размыканием выключателя S_4 , после чего АВОТ подвергают испытанию по В.8.2.4.3. Выключатель S_4 замыкают вновь, далее испытание выполняют размыканием выключателя S_5 . Затем АВОТ подвергают испытанию по В.8.2.4.3.

Эту процедуру испытания повторяют при подсоединении регулируемого резистора R к каждой из двух оставшихся фаз поочередно.

В.8.9.2 Случай падения напряжения в результате перегрузки по току, возникающей по причине замыкания низкого полного сопротивления на землю

АВОТ подсоединяют по схеме рисунка В.3 и со стороны сети подают номинальное напряжение или, при наличии диапазона номинальных напряжений, наименьшее номинальное напряжение.

Затем питание отключают размыканием S_1 . АВОТ не должен сработать. Затем S_1 вновь замыкают и напряжение снижают следующим образом:

а) для АВОТ, используемых с трехфазными источниками питания, — до 70 % меньшего номинального напряжения;

б) для АВОТ от остаточного тока, используемых с однофазными источниками питания, — до 85 В, применяющихся следующим образом:

- для однополюсных и двухполюсных АВОТ — между полюсами;

- для трехполюсных и четырехполюсных АВОТ, заявленных как пригодные для использования с однофазными источниками питания (см. В.5, перечисление е)), — между каждым соединением двух полюсов, выполненных в соответствии со спецификацией изготовителя.

Примечание — Для данного приложения однополюсный АВОТ от остаточного тока представляет собой устройство с полюсом, защищенным от перегрузки по току и с непрерываемым нейтралем (два пути тока).

Для случаев а) и/или б) применяется ток со значением $I_{\Delta n}$. АВОТ не должен сработать.

Цикл испытаний В II

В.8.10 Проверка включающей и отключающей способностей при дифференциальном токе короткого замыкания

Настоящее испытание предназначено для проверки способности АВОТ включать, пропускать в течение заданного времени и отключать остаточный ток короткого замыкания.

В.8.10.1 Условия испытаний

АВОТ должен испытываться согласно общим условиям испытаний, указанным в 8.3.2.6, используя IEC 60947-1 (рисунок 9), но при таком соединении, чтобы током короткого замыкания являлся остаточный ток.

Испытание проводят при напряжении «фаза — нейтраль» только на одном полюсе, который не должен быть нейтральным. Токопроводящие пути, которые не должны проводить остаточный ток короткого замыкания, подсоединяют к питающему напряжению со стороны зажимов питания.

Где необходимо, АВОТ регулируют на наименьшую уставку отключающего остаточного тока и на максимальную уставку задержки времени.

Если АВОТ имеет более одного значения I_{cu} , каждое из которых имеет соответствующее значение $I_{\Delta n}$, испытание проводят при максимальном значении $I_{\Delta n}$ и соответствующем напряжении между фазой и нейтралью.

В.8.10.2 Методика испытания

Цикл выполняемых операций: O-t-CO.

В.8.10.3 Состояние АВОТ после испытания

В.8.10.3.1 После испытания по В.8.10.2 АВОТ не должен иметь повреждения, влияющие на его дальнейшую эксплуатацию, и должен без обслуживания:

- выдерживать напряжение, равное двум его максимальным рабочим напряжениям в условиях по IEC 60947-1 (пункт 8.3.3.4.1, перечисление 4)). Для настоящего стандарта цепи, включающие в себя полупроводниковые устройства, во время испытания должны быть отсоединены;

- включать и отключать свой номинальный ток при максимальном номинальном рабочем напряжении.

В.8.10.3.2 АВОТ должен удовлетворительно выдержать испытания, указанные в В.8.2.4.3, но при значении $1,25I_{\Delta n}$ и без измерения времени отключения. Испытание проводится на любом одном, выбранном произвольно полюсе.

Если АВОТ имеет регулируемый остаточный рабочий ток, испытание проводят на наименьшей уставке при значении тока, равном 1,25-кратному току уставки.

В.8.10.3.3 Где необходимо, АВОТ должен также подвергаться испытанию по В.8.2.4.4.

В.8.10.3.4 АВОТ, функционально зависящие от напряжения источника питания, должны также выдерживать испытания по В.8.8 или В.8.9, что применимо.

Цикл испытаний VIII

В.8.11 Проверка воздействия условий окружающей среды

Испытание выполняется в соответствии с требованиями IEC 60068-2-30.

Значение верхней температуры должно быть $(55 \pm 2) ^\circ\text{C}$, число циклов должно быть:

- 6 — для $I_{\Delta n} > 1 \text{ A}$;

- 28 — для $I_{\Delta n} \leq 1 \text{ A}$.

Примечание — Для АВОТ с регулированием остаточного тока проводят 28-цикловое испытание, когда одна из возможных уставок меньше или равна 1 А.

В конце циклов испытаний АВОТ должен удовлетворять испытаниям В.8.2.4.3, но при отключающем остаточном токе $1,25I_{\Delta n}$ и без измерения времени отключения. Необходимо провести только одну проверку.

При необходимости АВОТ также должен удовлетворять испытанию по В.8.2.4.4. Необходимо провести только одну проверку.

В.8.12 Проверка электромагнитной совместимости

В.8.12.1 Испытания на устойчивость

В.8.12.1.1 Общие положения

В соответствии с приложением J, со следующими дополнительными требованиями.

Для АВОТ с регулируемыми уставками остаточного рабочего тока и/или задержки времени испытания должны проводиться с меньшим значением из этих уставок.

Питание АВОТ должно подаваться с номинальным рабочим напряжением или, в случае диапазона номинальных рабочих напряжений, с любым удобным напряжением в пределах этого диапазона.

Испытания проводятся без тока нагрузки, но с остаточным током, если задано.

Результаты испытаний на устойчивость следует оценивать на основе критериев эффективности функционирования, определенных в J.2.1 (приложение J), со следующими спецификациями:

Критерий эффективности функционирования А:

- для этапа 1 АВОТ не должен сработать при нагрузке $0,3I_{\Delta n}$ на одном полюсе, выбранном произвольно; функции контроля, если имеются, должны правильно показывать текущее состояние;

- для этапа 2 АВОТ должен сработать на каждой испытательной частоте при нагрузке с $1,25I_{\Delta n}$; время задержки срабатывания на каждой частоте должно быть не меньше максимального времени отключения, установленного для $I_{\Delta n}$ в В.4.2.4.1 или В.4.2.4.2, в зависимости от применения.

После этих испытаний необходимо подтвердить правильное функционирование АВОТ в случае внезапного возникновения остаточного тока, в соответствии с В.8.2.4.3, но только при $I_{\Delta n}$.

Критерий эффективности функционирования В:

- во время испытания АВТОТ не должен сработать при нагрузке $0,3I_{\Delta n}$ на одном полюсе, выбранном произвольно; функции контроля (если имеются) могут временно выходить из строя. После испытания необходимо подтвердить правильное функционирование АВТОТ в случае внезапного возникновения остаточного тока в соответствии с В.8.2.4.3, но только при $I_{\Delta n}$.

В.8.12.1.2 Электростатические разряды

В соответствии с J.2.2 (приложение J).

Схема испытания должна соответствовать рисункам J.1 и J.3 (приложение J).

В соответствии с критерием эффективности функционирования В (см. В.8.12.1.1), за исключением того, что во время испытания АВТОТ может сработать. Если АВТОТ не сработал, то необходимо провести дополнительные испытания с промежуточным более низким уровнем, при этом АВТОТ не должен сработать.

В.8.12.1.3 Электромагнитные поля излучения высокой частоты

В соответствии с J.2.3 (приложение J).

Схема испытаний должна соответствовать рисунку J.4 (приложение J).

Испытательные соединения должны быть выполнены согласно IEC 61000-4-3 (рисунок 5 или рисунок 6) в зависимости от применения с учетом инструкций изготовителя по монтажу. Тип используемого кабеля должен быть указан в отчете об испытаниях.

В соответствии с критерием эффективности А, определенным в В.8.12.1.1.

В.8.12.1.4 Быстрые электрические переходы/всплески

В соответствии с J.2.4 (приложение J).

Испытательные соединения должны быть выполнены по IEC 61000-4-4 (рисунок 4).

Схема испытания должна соответствовать рисунку J.5 (приложение J) для испытания питающих линий и рисунку J.6 (приложение J) для испытания сигнальных линий и с учетом инструкций изготовителя по монтажу.

В соответствии с критерием эффективности функционирования В по В.8.12.1.1.

В.8.12.1.5 Скачки

В соответствии с J.2.5 (приложение J).

В соответствии с условиями испытаний IEC 61000-4-5 (пункт 7.2).

Для удобства можно выполнять монтаж в соответствии с указаниями В.8.12.1.4, но применение заземленного контрольного экрана необязательно.

Условия испытаний должны соответствовать IEC 61000-4-5 (рисунки 6, 7, 8 или 9) с учетом инструкций изготовителя по монтажу.

В соответствии с критерием эффективности функционирования В, определенным в В.8.12.1.1.

В.8.12.1.6 Кондуктивные помехи, вызываемые полями высокой частоты (помехи общего вида)

В соответствии с J.2.6 (приложение J).

В соответствии с критерием эффективности функционирования А, приведенным в В.8.12.1.1.

В.8.12.2 Испытания на излучение

В.8.12.2.1 Общие положения

В соответствии с приложением J, со следующими дополнительными требованиями.

Питание АВТОТ должно обеспечиваться номинальным рабочим напряжением или, в случае диапазона номинальных рабочих напряжений, с любым удобным напряжением в пределах этого диапазона.

Испытание следует проводить без тока нагрузки и без остаточного тока.

В.8.12.2.2 Кондуктивные помехи высокой частоты (150 кГц – 30 МГц)

В соответствии с J.3.2 (приложение J).

В.8.12.2.3 Излучаемые помехи высокой частоты (30 МГц – 1000 МГц)

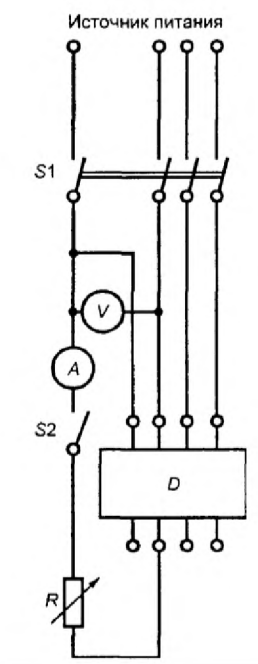
В соответствии с J.3.3 (приложении J).

В.8.13 Испытания на изменения или прерывания напряжения или на посадки напряжения

Примечание — Определение посадок напряжения — в соответствии с IEC 61000-4-11.

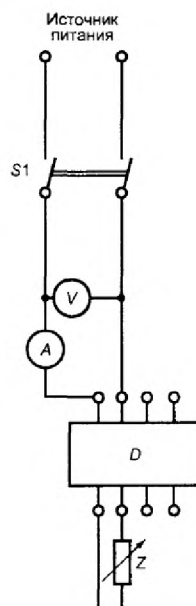
Испытания, определенные в В.8.8 и В.8.9, считают соответствующими требованиям по электромагнитной совместимости.

Проведение дополнительных испытаний не требуется.



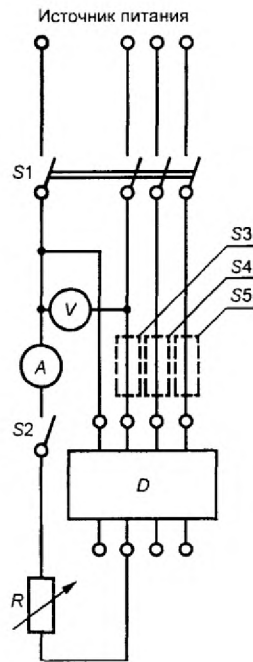
S1 — многополюсный выключатель;
 S2 — однополюсный выключатель;
 D — испытуемый АВОТ;
 V — вольтметр;
 A — амперметр;
 R — регулируемый резистор

Рисунок В.1 — Испытательная цепь для проверки рабочей характеристики (см. В.8.2)



A — амперметр;
 V — вольтметр;
 D — испытуемый АВОТ;
 S1 — двухполюсный выключатель;
 Z — регулируемое полное сопротивление

Рисунок В.2 — Испытательная цепь для проверки предельной величины тока неотключения в условиях сверхтока (см. В.8.5)



- V — вольтметр;
- A — амперметр;
- D — испытуемый АВОТ;
- S1 — многополюсный выключатель;
- S2 — однополюсный выключатель;
- S3, S4, S5 — однополюсные выключатели, размыкающие одну фазу (поочередно);
- R — регулируемый резистор

Рисунок В.3 — Испытательная цепь для проверки поведения АВОТ, классифицируемого по В.3.1.2.2.1 (см. В.8.9)

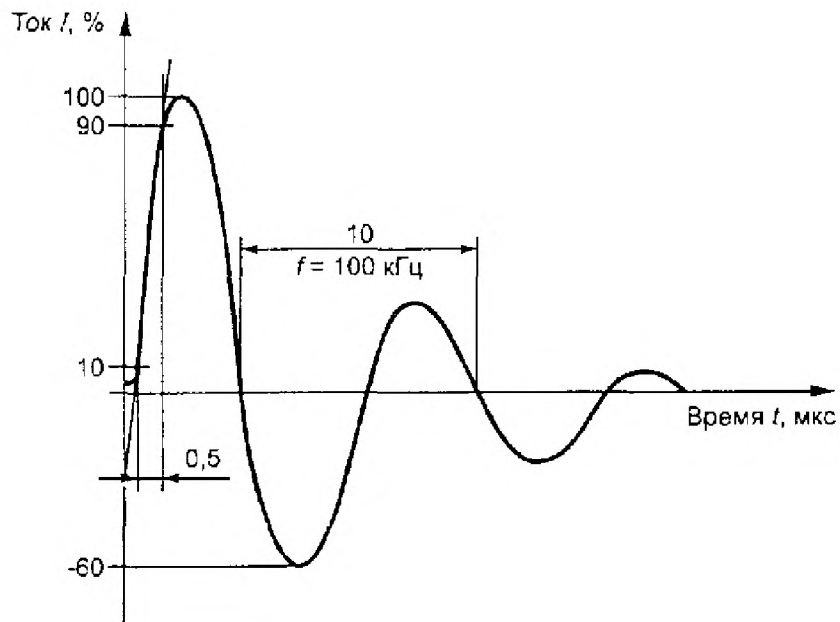
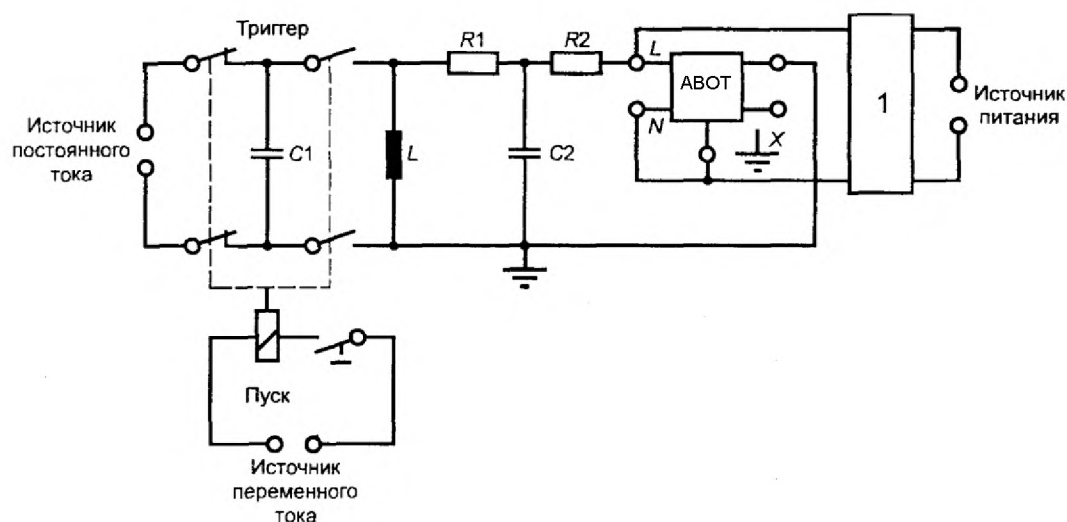


Рисунок В.4 — Волна тока 0,5 мкс/100 кГц



1 — фильтр;
 $L = 5 \text{ мкГн}$;
 $R1 = R2 = 25 \text{ Ом}$;
 $C1 = 0,5 \text{ мкФ}$;
 $C2 = 5 \text{ нФ}$;

X — зажим заземления, если имеется, подсоединенный к нейтральному зажиму, если он маркирован, или, в отсутствие такой маркировки, к любому фазовому зажиму

Примечание — Значения компонентов цепи даны исключительно ориентировочно, и может потребоваться регулировка для приведения формы волны в соответствии требованиям рисунка В.4.

Рисунок В.5 — Пример испытательной цепи для проверки устойчивости к нежелательному расцеплению

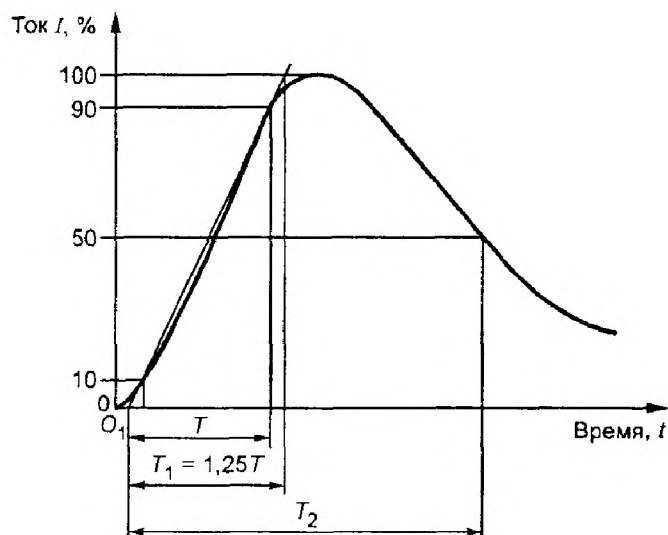
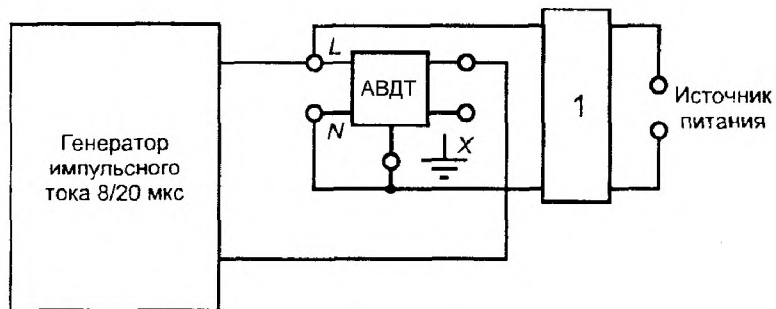


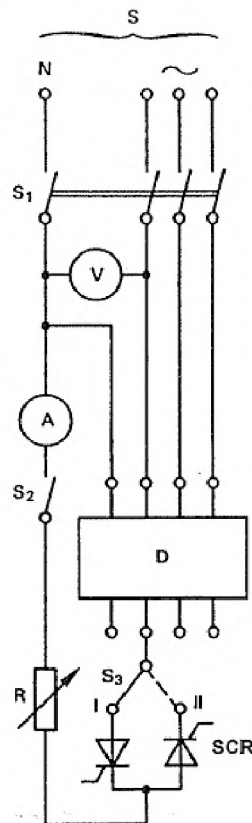
Рисунок В.6 — Волна импульсного тока 8/20 мкс



1 — фильтр;

X — зажим заземления, если имеется, подсоединяемый к нейтральному зажиму, если он маркирован, или, в отсутствие такой маркировки, к любому фазовому зажиму

Рисунок В.7 — Пример испытательной цепи для проверки устойчивости к нежелательному отключению в случае искрения без последующего тока (см. В.8.6.2)



D — испытуемый АВDT;

S — источник питания;

V — вольтметр;

A — амперметр (измерение эффективного значения);

SCR — тиристор;

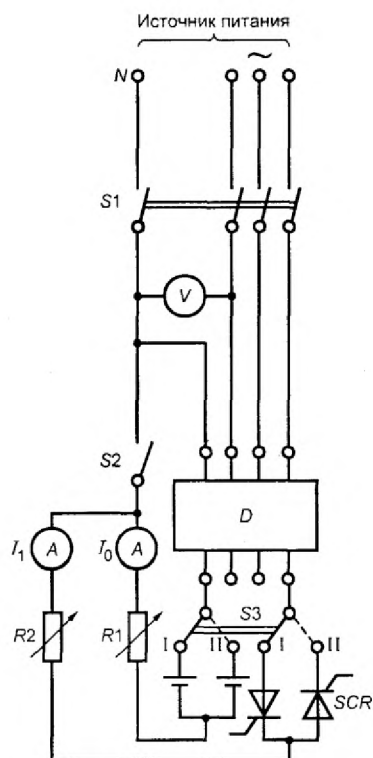
R — регулируемый резистор;

S1 — многополюсный выключатель;

S2 — однополюсный выключатель;

S3 — выключатель на два направления

Рисунок В.8 — Испытательная цепь для проверки правильности функционирования АВDT в случае остаточных пульсирующих постоянных токов (см. В.8.7.2.1–В.8.7.2.3)



- D* — испытуемый АВТ;
V — вольтметр;
A — амперметр (измерение эффективного значения);
R1, R2 — регулируемые резисторы;
S1 — многополюсный выключатель;
S2 — однополюсный выключатель;
S3 — выключатель на два направления;
SCR — тиристоры

Рисунок В.9 — Испытательная цепь для проверки правильности отключения АВТ в случае остаточного пульсирующего постоянного тока, на который накладывается сглаженный постоянный остаточный ток (см. В.8.7.2.4)

Приложение С (обязательное)

Цикл испытаний на короткое замыкание отдельных полюсов

С.1 Общие положения

Испытаниям этого цикла подлежат многополюсные выключатели, предназначенные для систем с заземлением фазы и идентифицируемые по 4.3.1.1. В цикл входят следующие испытания:

Испытание	Пункт
Отключающая способность отдельного полюса при коротком замыкании I_{su}	С.2
Проверка электрической прочности изоляции	С.3
Проверка расцепителей токов перегрузки	С.4

С.2 Испытание на отключающую способность отдельного полюса при коротком замыкании

Испытание на короткое замыкание выполняют в общих условиях по 8.3.2 при значении ожидаемого тока I_{su} , равном 25 % номинальной предельной отключающей способности I_{cu} при коротком замыкании.

Примечание — Значения выше 25 % от I_{cu} могут быть проверены и указаны изготовителем.

Испытательное напряжение до включения должно равняться межфазному напряжению, соответствующему максимальному номинальному рабочему напряжению автоматического выключателя, при котором он пригоден для использования в системах с заземлением фазы, с учетом требований к возвращающему напряжению, указанных в 8.3.2.2.6. Число образцов, подлежащих испытанию, и уставки расцепителей с регулируемой уставкой должны соответствовать таблице 10. Коэффициент мощности должен соответствовать таблице 11 в зависимости от испытательного тока.

Испытательная цепь должна соответствовать IEC 60947-1 (пункт 8.3.4.1.2, рисунок 9) с питанием от двух фаз трехфазного источника питания и с присоединением плавкого элемента F к оставшейся фазе. Оставшийся полюс (или полюса) также должен быть соединен с этой фазой через плавкий элемент F .

Цикл выполняемых операций: О- t -СО.

Цикл должен проводиться на каждом отдельном полюсе поочередно.

С.3 Проверка электрической прочности изоляции

После испытания по С.2 следует проверить электрическую прочность изоляции по 8.3.5.3.

С.4 Проверка расцепителей токов перегрузки

После испытания по С.3 следует проверить срабатывание расцепителей токов перегрузки по 8.3.5.4.

Приложение D

Свободное

Приложение Е
(рекомендуемое)

Вопросы, подлежащие согласованию между изготовителем и потребителем

Примечание — В данном приложении:

- «согласование» понимают в очень широком смысле;

- к «потребителям» относятся также испытательные лаборатории.

По IEC 60947-1 (приложение J), со следующими дополнениями:

Раздел или пункт настоящего стандарта	Содержание
4.3.5.3	Автоматические выключатели с более высокой наибольшей включающей способностью, чем по таблице 2
7.2.1.2.1	Автоматическое размыкание иное, чем свободное расцепление и посредством накопления энергии
Таблица 10	Уставки максимальных расцепителей токов перегрузки с промежуточными значениями при испытаниях на короткое замыкание
8.3.2.5	Метод испытания на превышение температуры четырехполюсных автоматических выключателей с условным тепловым током свыше 63 А
8.3.2.6.4.3	Значение испытательного тока для испытания на короткое замыкание четвертого полюса четырехполюсных автоматических выключателей
8.3.3.1.3, пере- числение b)	Значение испытательного тока для проверки характеристик по времени/току с обратнoзависимой задержкой времени
8.3.3.4	Повышение жесткости условий испытаний на работоспособность при перегрузках
8.3.3.7 и 8.3.4.5	Допустимый интервал между проверками превышения температуры и работы расцепителей токов перегрузки в циклах испытаний I и II
8.4.2	Калибровка расцепителей, иных чем максимальные, независимые и минимальные
8.5	Специальные испытания. Влажное тепло, соляной туман, вибрация и удар
В.8	Применяемость испытаний, когда $I_{\Delta n} > 30$ А
В.8.2.5	Расширение пределов испытательной температуры окружающего воздуха

Приложение F (обязательное)

Дополнительные требования к автоматическим выключателям с электронной защитой от сверхтоков

F.1 Область применения

Настоящее приложение относится к автоматическим выключателям, обеспечивающим защиту от максимальных токов посредством электронного устройства, встроенного в автоматический выключатель и независимого от сетевого напряжения или любого другого вспомогательного источника.

В приложении содержатся испытания для проверки работоспособности автоматических выключателей в заданных условиях окружающей среды.

Настоящее приложение не включает специфических испытаний, предназначенных для проверки иных функций электронного устройства, чем защита от сверхтоков. Тем не менее испытания по данному приложению должны гарантировать, что электронное устройство не влияет на исполнение функции защиты от сверхтоков.

F.2 Перечень испытаний

Испытания, указанные в настоящем приложении, являются испытаниями типа и дополнительными испытаниями к разделу 8.

Примечание — При наличии стандарта на специфические условия окружающей среды на него следует ссылаться, если уместно.

F.2.1 Испытания на устойчивость к электромагнитным помехам

F.2.1.1 Общие положения

Испытания автоматических выключателей с электронной защитой от перегрузки по току следует проводить в соответствии с таблицами J.1 и J.3 (приложение J).

F.2.1.2 Критерии эффективности функционирования

Результаты испытаний на устойчивость должны оцениваться на основе критериев эффективности функционирования по J.2.1 (приложение J), со следующими спецификациями:

Критерий эффективности функционирования A:

- для этапа 1 автоматический выключатель при нагрузке со значением 0,9 токовой уставки не должен сработать, и функции контроля (если имеются) должны правильно отображать текущее состояние автоматического выключателя;

- для этапа 2 при нагрузке со значением 2,0 токовой уставки автоматический выключатель должен сработать в пределах 0,9 минимального значения и 1,1 максимального значения характеристики по времени/току, установленной изготовителем, и функции контроля (если имеются) должны правильно отображать текущее состояние автоматического выключателя.

Критерий эффективности функционирования B:

Во время испытания автоматический выключатель при нагрузке со значением 0,9 токовой уставки не должен сработать. После испытания автоматический выключатель должен соответствовать условию характеристики по времени/току, установленной изготовителем, при нагрузке со значением 2,0 токовой уставки, и функции контроля (если имеются) должны правильно отображать текущее состояние автоматического выключателя.

F.2.2. Применение с несколькими частотами

Испытание следует проводить в соответствии с F.6.

F.2.3 Испытание сухим теплом

Испытание следует проводить в соответствии с F.7.

F.2.4 Испытание влажным теплом

Испытание следует проводить в соответствии с F.8.

F.2.5 Циклы колебаний температуры с заданным режимом изменения

Испытание следует проводить в соответствии с F.9.

F.3 Общие условия испытаний

F.3.1 Общие положения

Испытания по данному приложению можно проводить отдельно от испытаний, описанных в разделе 8.

Для проведения испытаний на электромагнитную совместимость применяется приложение J с дополнительными требованиями в соответствии с F.4 и F.5.

F.3.2 Испытания на электромагнитную совместимость

Для испытаний на устойчивость (см. F.4) следует проводить испытание одного автоматического выключателя для каждого размера рамки и каждого типа конструкции датчика тока; в данном контексте изменение витков обмотки не считается отличающейся конструкцией.

Токовая уставка I_R должна быть отрегулирована на минимальное значение.

Каждая из уставок расцепителей короткого замыкания и мгновенного действия, если применимо, должна быть отрегулирована на минимальное значение, но не менее $2,5I_R$.

Испытания следует проводить с использованием подходящей для этого испытательной цепи, согласно указаниям следующих пунктов, с учетом каких-либо сенсорных элементов потери фазы.

Для автоматических выключателей с электронной защитой от перегрузки по току можно допускать, что характеристики расцепления являются аналогичными, независимо от проведения испытаний:

- на отдельных полюсах многополюсных автоматических выключателей;
- на двух или трех фазовых полюсах последовательно или
- с помощью трехфазного соединения.

Примечание — Это позволяет выполнять сравнения результатов испытаний, полученных на различных комбинациях фазовых полюсов, согласно требованиям различных последовательностей испытаний.

Для автоматических выключателей, включающих в себя функцию защиты от остаточного тока (см. приложение В и приложение М):

- в случаях в соответствии с F.4.4, F.4.5 и F.4.6 испытания проводятся на парах фазовых полюсов для многополюсных автоматических выключателей с целью предотвращения непреднамеренного расцепления в результате действия остаточного тока;

- в случаях в соответствии с F.4.1 и F.4.7 испытания можно проводить на одной комбинации фазовых полюсов до тех пор, пока возможно предотвращать непреднамеренное расцепление в результате действия остаточного тока.

F.4 Испытания на устойчивость

F.4.1 Гармонические токи

F.4.1.1 Общие положения

Такие испытания применяются для автоматических выключателей, для которых электронные устройства считывания тока заявлены изготовителем как эффективно чувствительные.

Это либо должно быть обозначено маркировкой g.m.s на автоматическом выключателе, либо быть указано в документации изготовителя, либо то и другое.

Испытания оборудования следует проводить на открытом воздухе, если оно не предназначено для использования только в специальной, индивидуальной оболочке, в этом случае оно должно проходить испытание в такой индивидуальной оболочке.

Если применимо, испытания следует проводить с номинальной частотой.

Примечание — Испытательные токи могут генерироваться источником питания, основанным на использовании тиристорных (см. рисунок F.1), насыщенных сердечников, программируемыми источниками питания или другими подходящими источниками.

F.4.1.2 Испытательные токи

Форма волны испытательного тока должна состоять из одного из следующих вариантов:

- вариант а): успешно применяются две формы волны:
 - форма волны, состоящая из основной гармоники и третьей гармоники;

- форма волны, состоящая из основной гармоники и пятой гармоники;
- вариант б): форма волны, состоящая из основной гармоники и третьей, пятой и седьмой гармоники.

Испытательный ток должен быть:

- для варианта а):

испытание третьей гармоники и коэффициента амплитуды

- третья гармоника больше или равна 72 % основной гармоники и меньше или равна 88 % основной гармоники;

- коэффициент амплитуды — $(2,0 \pm 0,2)$;

испытание пятой гармоники и коэффициента амплитуды

- пятая гармоника больше или равна 45 % основной гармоники и меньше или равна 55 % основной гармоники;

- коэффициент амплитуды — $(1,9 \pm 0,2)$;

- для варианта б):

испытательный ток для каждого периода состоит из двух равных противоположных половин волны, определяемых следующим образом:

- время прохождения тока в течение каждого полупериода, меньшего или равного 21 % периода;

- коэффициент амплитуды — равен или больше 2,1.

Примечания

1 Коэффициент амплитуды представляет собой пиковое значение тока, разделенное на эффективное значение волны тока (соответствующую формулу см. на рисунке F.1).

2 Данный испытательный ток для варианта б) имеет как минимум следующий гармонический коэффициент основной гармоники:

- третья гармоника > 60 %;
- пятая гармоника > 14 %;
- седьмая гармоника > 7 %.

Могут иметься также более высокие гармоники.

3 Форма волны испытательного тока для варианта б) может создаваться, например, двумя тиристорами взаимной нагрузки (см. рисунок F.1.).

4 Испытательные токи со значениями $0,9/I_R$ и $2,0/I_R$ (критерии эффективности функционирования) представляют собой эффективные значения сложных форм волны.

F.4.1.3 Процедура испытания

Испытания следует проводить на двухфазных полюсах, выбранных произвольно, в соответствии с 7.2.1.2.4, перечисление б), которые проводят испытательный ток с любым удобным напряжением, соединения выполняются в соответствии с рисунком F.2.

Для расцепителей с сенсорным элементом потери фазы соединения должны быть выполнены в соответствии с рисунками F.3 или F.4, в зависимости от применения.

Расцепители минимального напряжения, если имеются, должны либо быть под напряжением, либо отключены. Все остальные вспомогательные устройства на время испытания должны быть отсоединены.

Продолжительность испытания для проверки устойчивости к нежелательному расцеплению (со значением 0,9 токовой уставки) должна быть в 10 раз больше времени расцепления, что соответствует удвоенной токовой уставке.

F.4.1.4. Результаты испытаний

Следует применять критерий эффективности функционирования А, определенный в соответствии с F.2.1.2.

F.4.2 Электростатические разряды

В соответствии с J.2.2 (приложение J), со следующими дополнениями.

Схема испытания должна соответствовать рисункам F.16 и J.3 (приложение J).

Испытательная цепь должна соответствовать рисунку F.2. Для расцепителей с сенсорными элементами потери фазы испытательная цепь должна соответствовать рисунку F.3 или рисунку F.4, в зависимости от применения.

Разводка сборных шин, показанная на рисунках F.2, F.3 и F.4, может различаться, при условии, что сохраняются расстояния 0,1 м (с допуском $^{+10}_0\%$) до оболочки. Фактически используемая конфигурация должна быть отображена в отчете об испытаниях.

Применяется критерий эффективности функционирования В по F.2.1.2.

F.4.3 Электромагнитные поля излучения высокой частоты

В соответствии с J.2.3 (приложение J), со следующими дополнениями.

Схема испытания должна соответствовать рисункам F.16 и F.17.

Испытательная цепь должна соответствовать рисунку F.2. Для расцепителей с сенсорными элементами потери фазы испытательная цепь должна соответствовать рисунку F.3. или рисунку F.4., в зависимости от применения.

Применяется критерий эффективности функционирования А по F.2.1.2.

F.4.4 Быстрые электрические переходы/ всплески

В соответствии с J.2.4 (приложение J), со следующими дополнениями.

Испытательная схема должна соответствовать рисункам F.16 и F.18 для испытания линий электропитания и рисункам F.16 и F.19 для испытания сигнальных линий.

На выходе сети питания переменного тока помехи должны применяться на одном фазовом полюсе, выбранном произвольно, при этом автоматический выключатель питается от других полюсов, в соответствии с рисунком F.6.

Для расцепителей с сенсорными элементами потери фазы испытание следует проводить по рисунку F.7 на трехфазных полюсах в последовательном соединении или по рисунку F.8 на фазовом полюсе, выбранном произвольно для трехфазного соединения.

Применяется критерий эффективности функционирования А, определенный в соответствии с F.2.1.2. Однако во время испытаний допускаются временные изменения функций контроля (например, нежелательная подсветка светодиода), в этом случае после испытаний следует выполнить проверку правильного функционирования средств контроля. Для этапа 2 помехи должны применять до расцепления автоматического выключателя.

F.4.5 Скачки

В соответствии с J.2.5 (приложение J), со следующими дополнениями.

На выходах сети питания переменного тока помехи должны применяться на одном фазовом полюсе, выбранном произвольно, с обеспечением питания испытываемого оборудования от остальных двух фазовых полюсов, в соответствии с рисунком F.9 (между фазой и землей) и с рисунком F.12 (между фазами).

Для расцепителей с сенсорными элементами потери фазы испытание следует проводить по рисунку F.10 (между фазой и землей) и рисунку F.13 (между фазами) для трех фазовых полюсов в последовательном соединении или по рисунку F.11 (между фазой и землей) и рисунку F.14 (между фазами) для фазового полюса, выбранного произвольно для трехфазного соединения.

Применяется критерий эффективности функционирования В в соответствии с F.2.1.2.

F.4.6 Кондуктивные помехи, вызываемые полями высокой частоты (помехи общего вида)

В соответствии с J.2.6 (приложение J), со следующими дополнениями.

Схема испытания должна соответствовать рисункам F.16, F.20 и F.21, F.22 или F.23 для испытания линий электропитания и рисунку F.16 для испытания сигнальных линий.

На выходе сети питания переменного тока помехи должны применяться на одном фазовом полюсе, выбранном произвольно, с питанием от других фазовых полюсов, в соответствии с рисунком F.2.

Для расцепителей с сенсорными элементами потери фазы испытательная цепь должна соответствовать рисунку F.3 или F.4, в зависимости от применения.

Применяется критерий эффективности функционирования А, определенный в соответствии с F.2.1.2.

F.4.7 Провалы тока

F.4.7.1 Процедура испытания

Испытания испытываемого оборудования следует проводить на открытом воздухе, если оно не предназначено для использования только в специальной отдельной оболочке, в этом случае оно должно проходить испытание в индивидуальной оболочке. Подробную информацию, включая размеры оболочки, необходимо указывать в отчете об испытаниях.

Испытательная цепь должна соответствовать рисунку F.2 на двухфазных полюсах, выбранных произвольно. Для расцепителей с сенсорными элементами потери фазы испытательная цепь должна соответствовать рисунку F.3 или F.4, в зависимости от применения.

Испытания следует проводить с синусоидальным током при любом удобном напряжении. Применяемый ток должен соответствовать рисунку F.5 и таблице F.1, где I_R представляет собой токовую уставку, I_D — испытательный ток посадки, и T — период синусоидального тока.

Продолжительность каждого испытания должна быть в три и четыре раза больше максимального времени срабатывания, соответствующего удвоенной токовой уставке или 10 мин, в зависимости от того, что меньше.

Т а б л и ц а F.1 – Параметры испытания на провалы и разрывы тока

Испытание №	I_D	Δt
1	0	0,5 T
2		1 T
3		5 T
4		25 T
5		50 T
6	0,4 I_R	10 T
7		25 T
8		50 T
9	0,7 I_R	10 T
10		25 T
11		50 T

F.4.7.2 Результаты испытания

Применяется критерий эффективности функционирования В, определенный в соответствии с F.2.1.2, за исключением того, что проверку после испытаний выполнять не требуется.

F.5 Испытания на излучение

F.5.1 Гармоники

Электронные управляющие схемы функционируют с очень низкой мощностью и поэтому создают незначительные помехи; следовательно, проведение испытаний не требуется.

F.5.2 Колебания напряжения

Электронные управляющие схемы функционируют с очень малой мощностью и поэтому создают незначительные помехи; следовательно, проведение испытаний не требуется.

F.5.3 Кондуктивные помехи высокой частоты (150 кГц – 30 МГц)

Автоматические выключатели, описываемые в настоящем приложении, не зависят от напряжения линии или какого-либо вспомогательного источника питания. Электронные схемы не имеют прямого соединения с источником питания и функционируют с очень низкой мощностью. Такие автоматические выключатели создают незначительные помехи, и, следовательно, проведение испытаний не требуется.

F.5.4 Излучаемые помехи высокой частоты (30 МГц – 1 ГГц)

В соответствии с J.3.3 (приложение J), со следующими дополнениями.

Испытательная цепь должна соответствовать рисунку F.2. Для расцепителей с сенсорными элементами потери фазы испытательная цепь должна соответствовать рисункам F.3 и F.4, в зависимости от применения.

Расцепители недостаточного напряжения, если имеются, должны быть либо под напряжением, либо отключены. Все остальные вспомогательные устройства на время испытания должны быть отсоединены.

Применяются ограничения в соответствии с таблицей J.3 (приложение J).

F.6 Применение с несколькими частотами

Данное испытание проводится для проверки характеристик расцепления автоматических выключателей, заявленных как применимые с несколькими частотами. Оно не используется только для автоматических выключателей с номинальной частотой 50–60 Гц.

F.6.1 Условия испытаний

Испытания следует проводить с каждой номинальной частотой или, когда заявлен диапазон номинальных частот, с меньшей и большей номинальной частотой.

F.6.2 Процедура испытания

Испытания следует проводить на любой паре фазовых полюсов, выбранной произвольно, с любым удобным напряжением.

Испытательная цепь должна соответствовать рисунку F.2. Для расцепителей с сенсорными элементами потери фазы испытательная цепь должна соответствовать рисунку F.3 или F.4, в зависимости от применения.

Расцепители минимального напряжения, если имеются, должны быть либо под напряжением, либо отключены. Все остальные вспомогательные устройства на время испытания должны быть отсоединены.

Каждая из токовых уставок расцепления с кратковременной задержкой или мгновенного действия, если применимо, должна быть отрегулирована на значение 2,5 токовой уставки. Если такой уставки не имеется, следует использовать следующую ближайшую более высокую уставку.

Испытания должны проводиться следующим образом:

а) ток со значением 0,95 условного тока нерасцепления (см. таблицу 6) применяется в течение времени, большего в 10 раз, чем время расцепления, что соответствует 2,0 токовой уставки;

б) сразу после испытания а) применяется ток со значением 1,05 условного тока расцепления (таблица 6);

с) следующее испытание из холодного состояния проводится с 2,0 токовой уставки.

F.6.3 Результаты испытания

Для каждой испытательной частоты характеристики расцепления перегрузок должны соответствовать следующим требованиям:

- для испытания а) срабатывание не должно происходить;

- для испытания б) срабатывание должно происходить в пределах условного времени (см. таблицу 6);

- для испытания с) срабатывание должно происходить в пределах от 1,1 максимального значения до 0,9 минимального значения характеристики по времени/току, установленной изготовителем.

F.7 Испытание сухим теплом

F.7.1 Процедура испытания

Испытание следует проводить для автоматического выключателя в соответствии с 7.2.2 с максимальным номинальным током для данного размера рамки, на всех фазовых полюсах, с температурой окружающего воздуха 40 °С. Продолжительность испытания после достижения температурного равновесия должна составлять 168 ч.

Крутящие моменты затяжки зажимных винтов должны соответствовать инструкциям производителя (см. 5.2, перечисление е)).

В качестве альтернативы испытание можно выполнять следующим образом:

- измерить и записать наибольшее превышение температуры воздуха вокруг электронных компонентов при выполнении проверки превышения температуры во время цикла испытаний I;

- поместить электронные устройства в испытательную камеру;

- обеспечить питание электронных устройств с их значением входной воздействующей величины;

- отрегулировать температуру испытательной камеры на значение, большее на 40 К превышения температуры, записанного для воздуха вокруг электронных компонентов, и поддерживать эту температуру в течение 168 ч.

F.7.2 Результаты испытания

Автоматический выключатель и электронные устройства должны соответствовать следующим требованиям:

- не должно происходить расцепление автоматического выключателя;

- не должно происходить срабатывание электронных устройств, которое может привести к расцеплению автоматического выключателя.

F.7.3 Проверка расцепителей перегрузок

После испытания по F.7.1 следует проверить функционирование расцепителей перегрузок автоматического выключателя в соответствии с 7.2.1.2.4, перечисление b).

F.8 Испытание влажным теплом**F.8.1 Процедура испытания**

Испытание следует проводить в соответствии с IEC 60068-2-30.

Верхняя температура должна составлять (55 ± 2) °C (вариант 1), и должно выполняться шесть циклов.

Испытание можно проводить только с одним электронным устройством в испытательной камере.

F.8.2 Проверка расцепителей перегрузок

После испытания по F.8.1 следует проверить функционирование расцепителей перегрузок автоматического выключателя в соответствии с 7.2.1.2.4, перечисление b).

F.9 Циклы колебаний температуры с заданным режимом изменения**F.9.1 Условия испытаний**

Каждая конструкция электронных устройств должна подвергаться циклам колебаний температуры в соответствии с рисунком F.15.

Повышение и падение температуры во время режима колебаний должно составлять $(1 \pm 0,2)$ К/мин. Эта температура, после ее достижения, должна поддерживаться в течение минимум 2 ч.

Необходимо выполнить 28 циклов.

F.9.2 Процедура испытания

Испытание следует проводить в соответствии с требованиями IEC 60068-2-14.

Для таких испытаний электронные устройства можно монтировать внутри автоматического выключателя или отдельно.

Электронные устройства должны быть возбуждены таким образом, чтобы смоделировать условия эксплуатации.

Если электронные устройства установлены внутри автоматического выключателя, главная цепь не должна быть возбуждена.

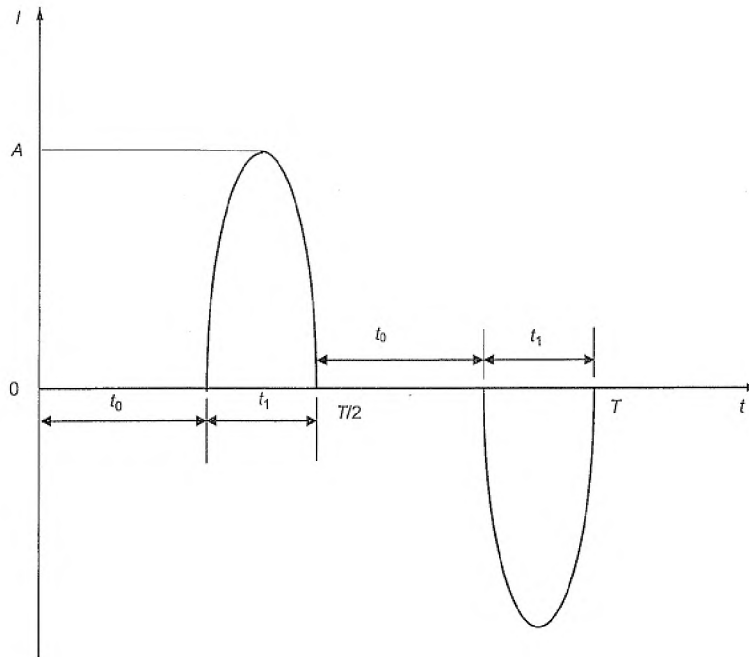
F.9.3 Результаты испытания

Электронные устройства должны соответствовать следующим требованиям.

Во время 28 циклов не должно происходить срабатывание электронных устройств, которое может привести к расцеплению автоматического выключателя.

F.9.4 Проверка расцепителей перегрузок

После испытания по F.9.2 следует проверить функционирование расцепителей перегрузок автоматического выключателя в соответствии с 7.2.1.2.4, перечисление b).



A — амплитуда тока;
 T — период;
 \$t_1\$ — время проведения тока;
 \$t_0\$ — задержка времени

$$\text{Коэффициент амплитуды тока} = \frac{A}{\sqrt{\frac{2}{T} \int_0^{T/2} i^2(t) dt}}$$

Рисунок F.1 — Представление испытательного тока, создаваемого тиристорами со взаимной нагрузкой по F.4.1

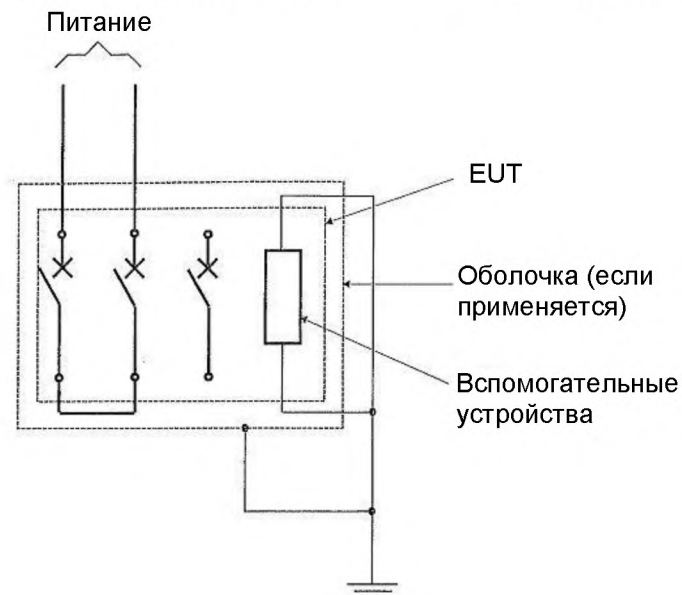


Рисунок F.2 — Испытательная цепь для испытаний на устойчивость и излучение в соответствии с F.4.1.3, F.4.2, F.4.3, F.4.6, F.4.7.1, F.5.4 и F.6.2. Два последовательных фазовых полюса

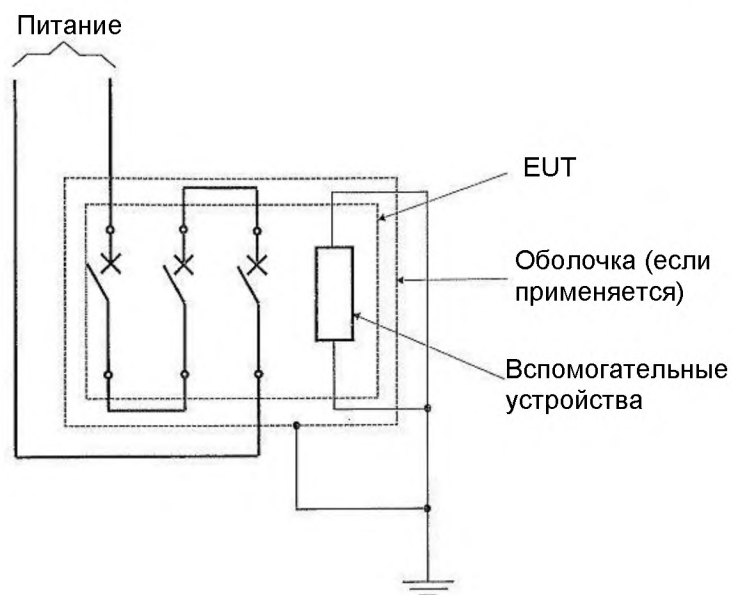
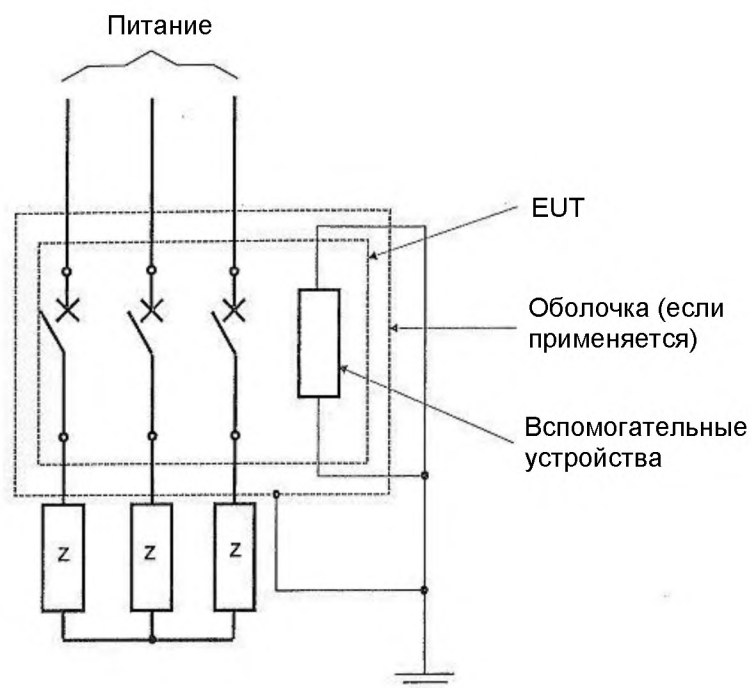
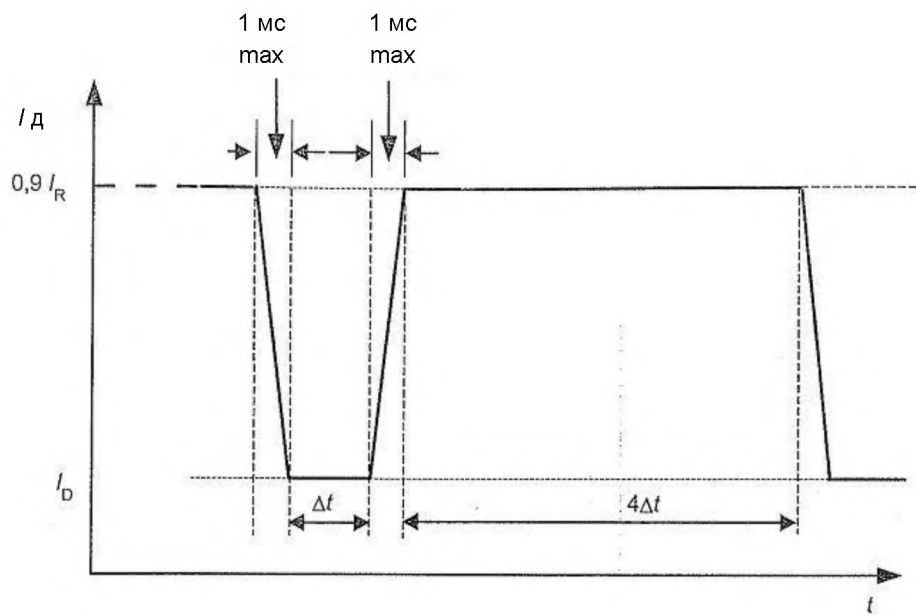


Рисунок F.3 — Испытательная цепь для испытаний на устойчивость и излучение в соответствии с F.4.1.3, F.4.2, F.4.3, F.4.6, F.4.7.1, F.5.4 и F.6.2. Три последовательных фазовых полюса



Z — полное сопротивление для регулировки тока (если требуется)

Рисунок F.4 — Испытательная цепь для испытаний на невосприимчивость и излучение в соответствии с F.4.1.3, F.4.2, F.4.3, F.4.6, F.4.7.1, F.5.4 и F.6.2. Трехфазное соединение



I_R — ток уставки;
 I_D — ток испытания на провал;
 Δt — время провала;
 $4\Delta t$ — время задержки

Рисунок F.5 — Испытательный ток для проверки воздействия посадок и прерываний тока в соответствии с F.4.7.1

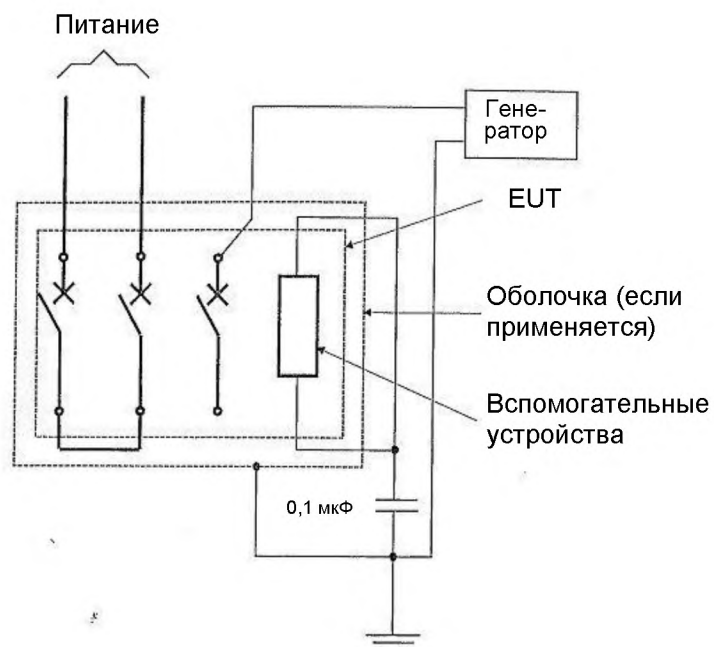


Рисунок F.6 — Цепь для испытаний на устойчивость при быстрых электрических переходах/всплесках в соответствии с F.4.4. Два последовательных фазовых полюса

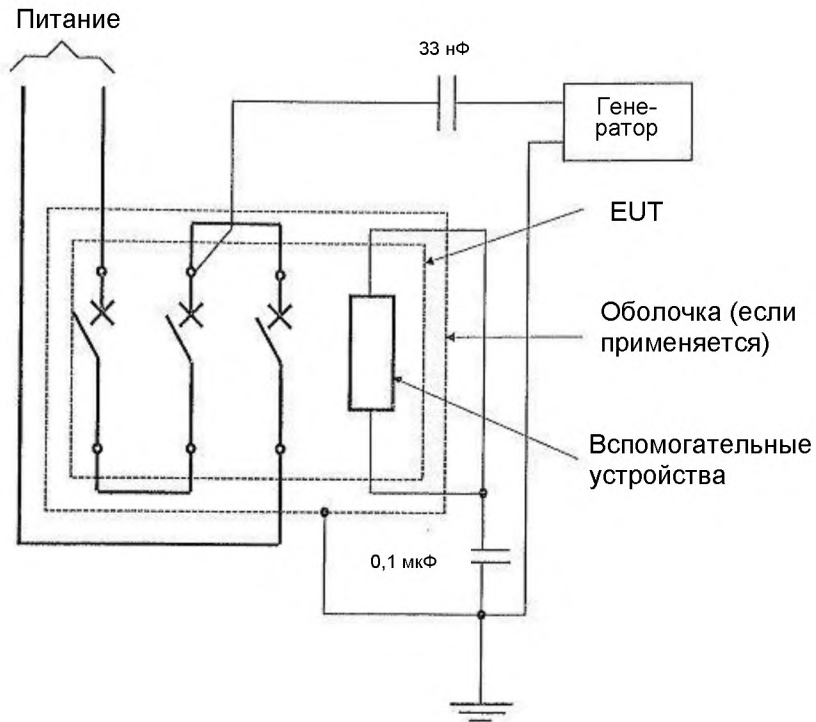
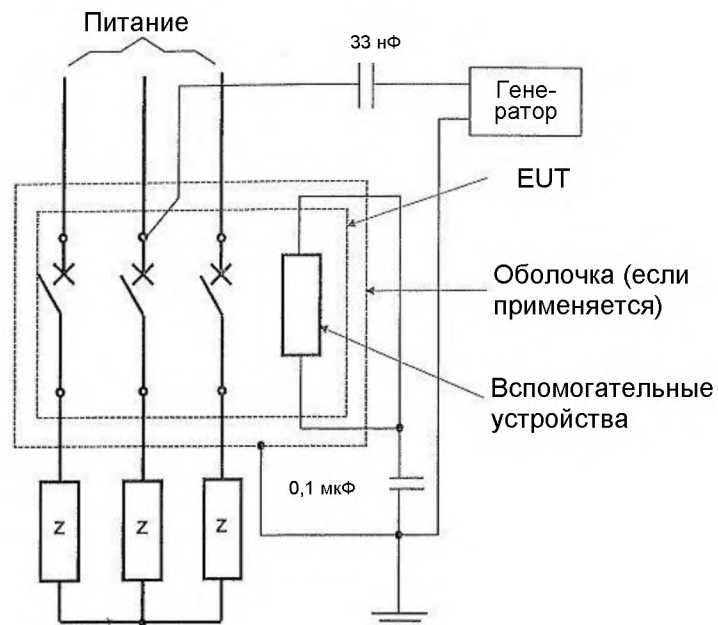


Рисунок F.7 — Цепь для испытаний на устойчивость при быстрых электрических переходах/всплесках в соответствии с F.4.4. Три последовательных фазовых полюса



Z — полное сопротивление для регулировки тока (если требуется)

Рисунок F.8 — Цепь для испытаний на устойчивость при быстрых электрических переходах/всплесках в соответствии с F.4.4. Трехфазное соединение

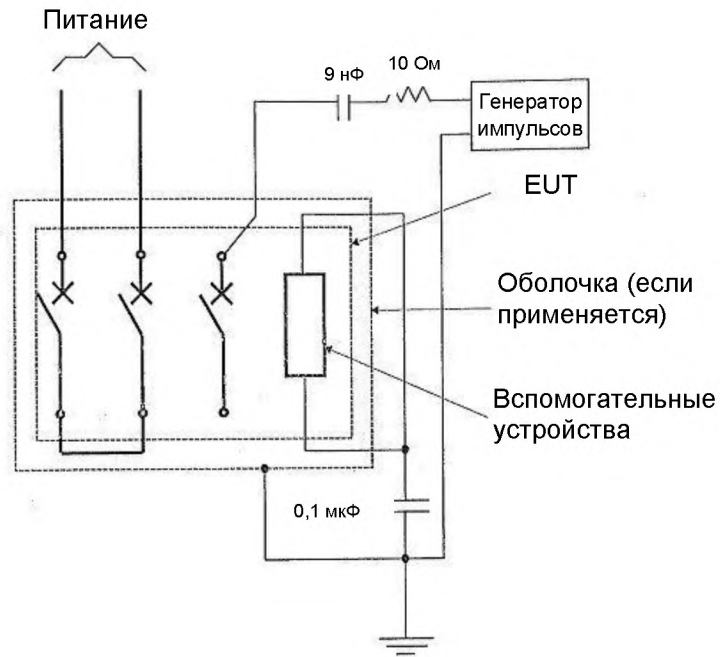


Рисунок F.9 — Испытательная цепь для проверки воздействия скачков в главной цепи (между фазой и землей) в соответствии с F.4.5. Два последовательных фазовых полюса

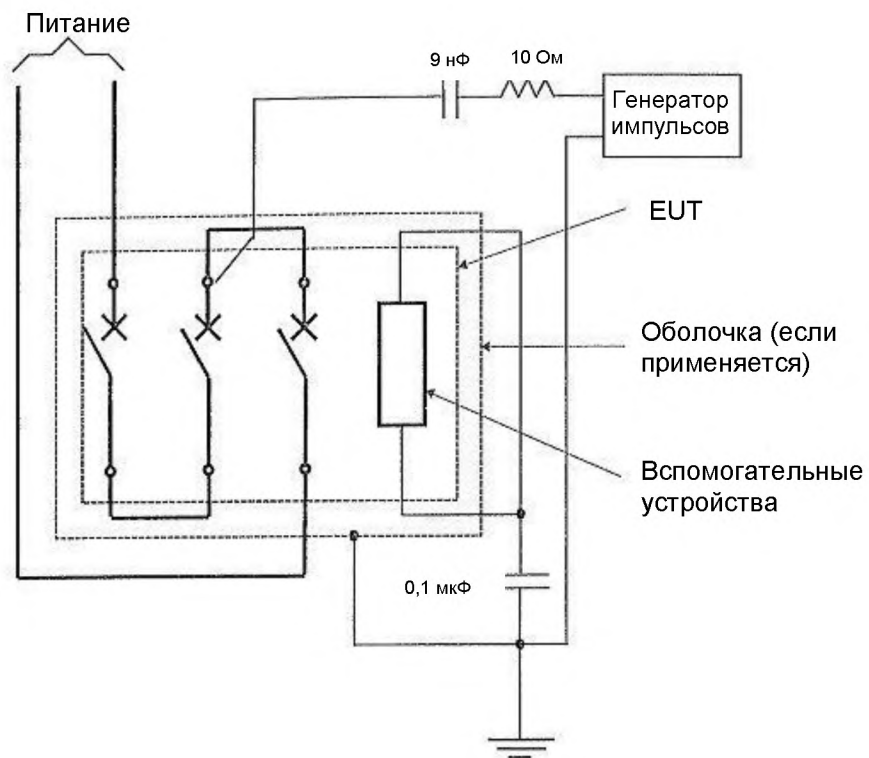
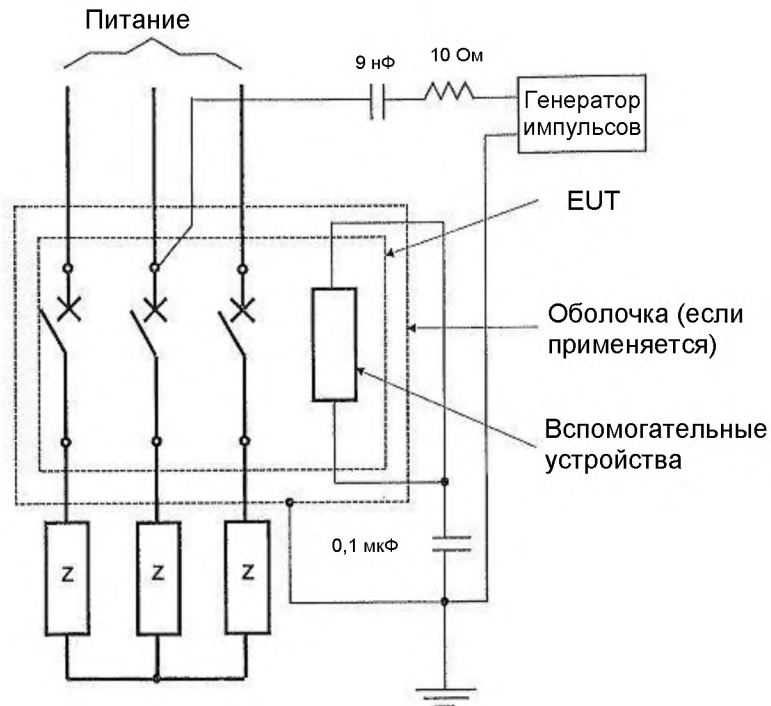


Рисунок F.10 — Испытательная цепь для проверки воздействия скачков в главной цепи (между фазой и землей) в соответствии с F.4.5. Три последовательных фазовых полюса



Z — полное сопротивление для регулировки тока (если требуется)

Рисунок F.11 — Испытательная цепь для проверки воздействия скачков в главной цепи (между фазой и землей) в соответствии с пунктом F.4.5. Трехфазное соединение

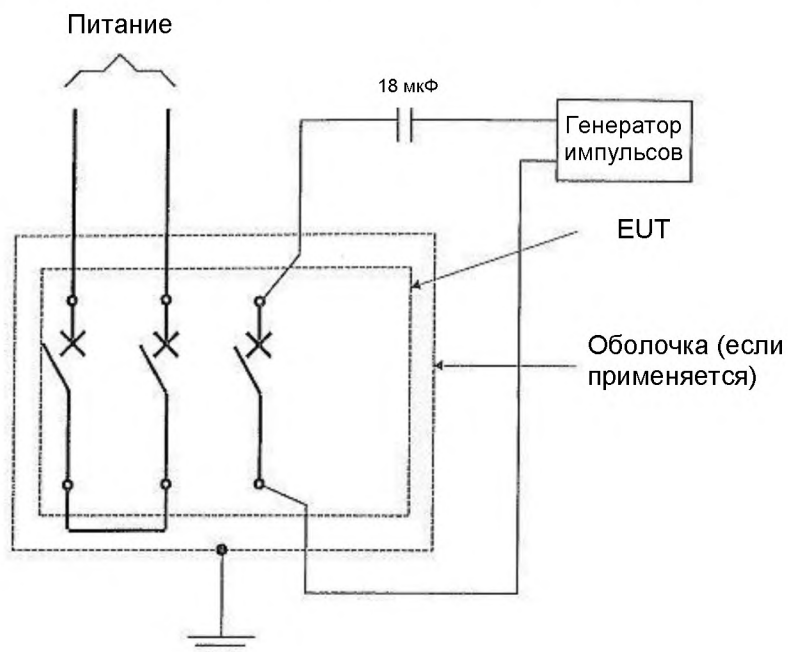


Рисунок F.12 — Испытательная цепь для проверки воздействия скачков тока в главной цепи в соответствии с пунктом F.4.5. Два последовательных фазовых полюса

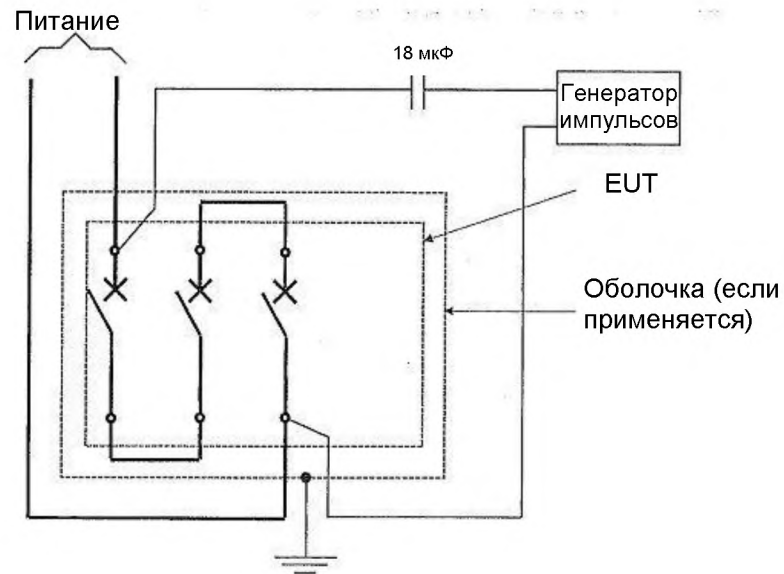
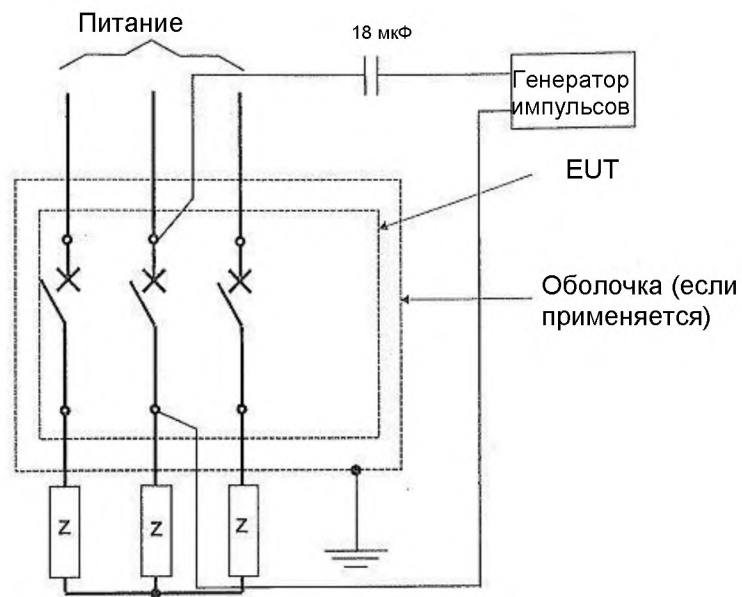


Рисунок F.13 — Испытательная цепь для проверки воздействия скачков тока в главной цепи в соответствии с F.4.5. Три последовательных фазовых полюса



Z — Полное сопротивление для регулировки тока (если требуется)

Рисунок F.14 — Испытательная цепь для верификации воздействия скачков тока в главной цепи в соответствии с F.4.5. Трехфазное соединение

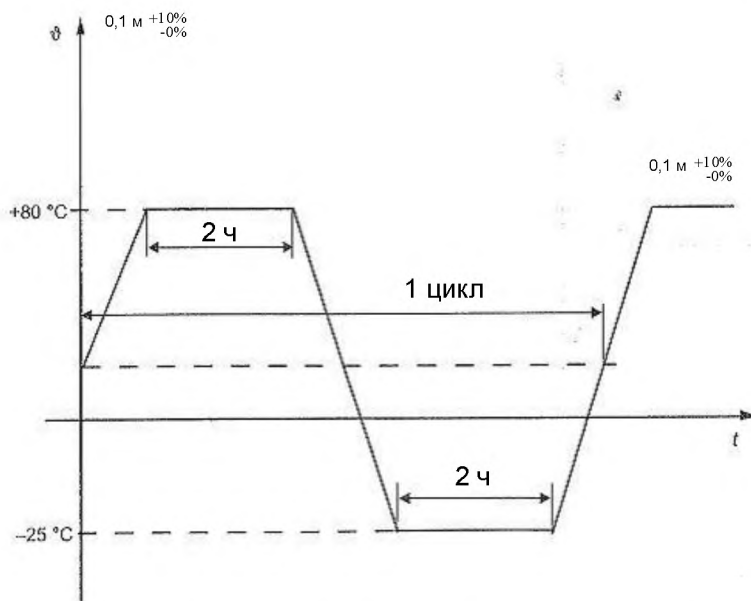
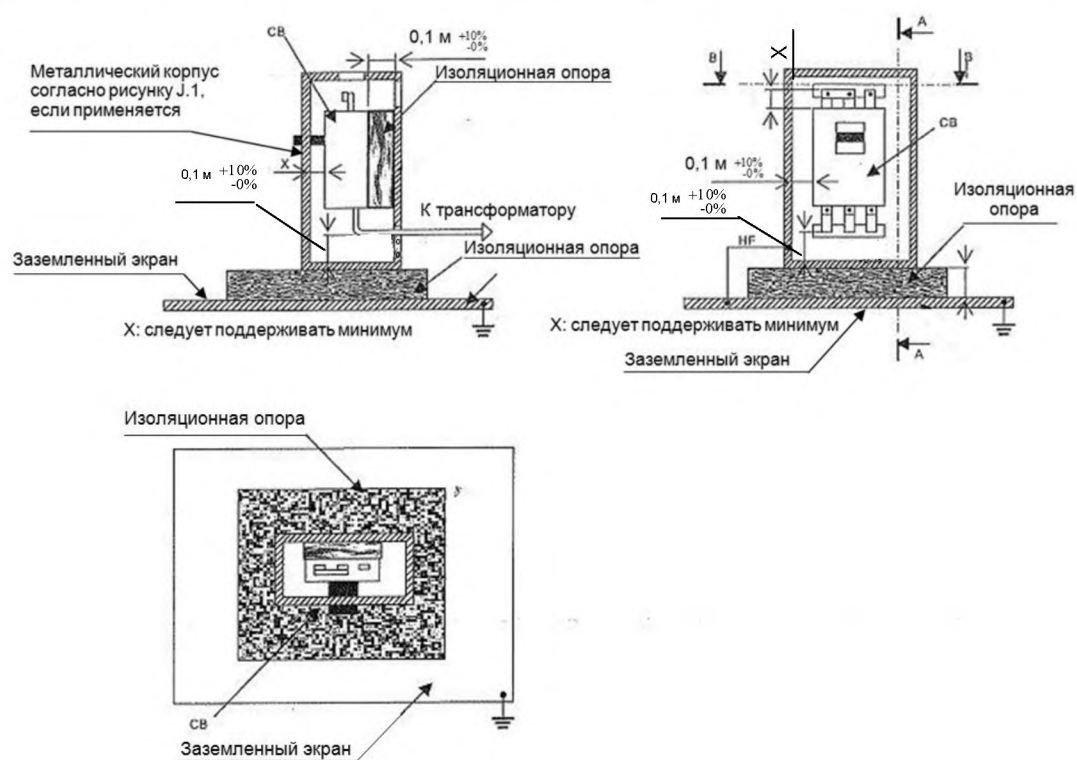


Рисунок F.15 — Циклы колебаний температуры с заданным режимом изменения в соответствии с F.9.1



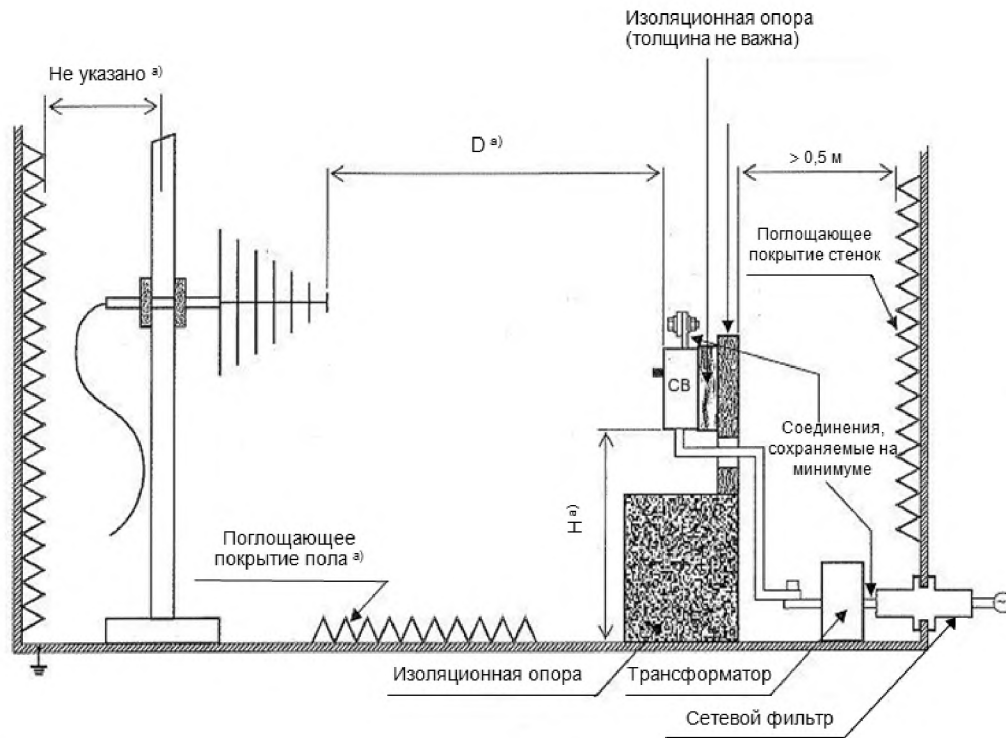
СВ — автоматический выключатель

Примечания

1 Схема расположения выводов может изменяться в соответствии с типом испытываемого автоматического выключателя.

2 В случае выдвигного автоматического выключателя устройство должно быть смонтировано внутри корпуса согласно инструкциям изготовителя с соответствующим изменением схемы испытания.

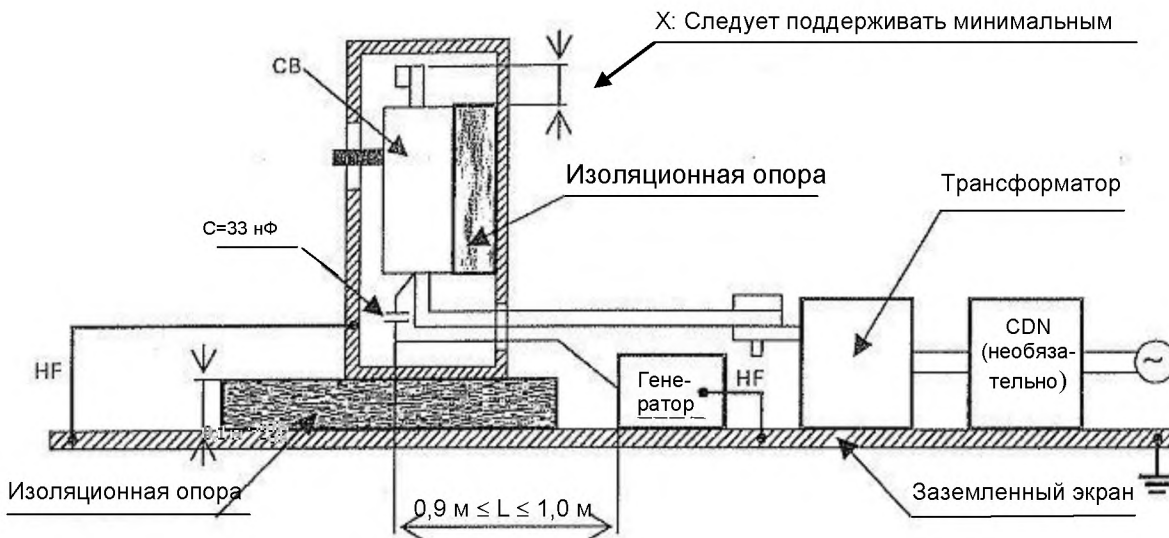
Рисунок F.16 — Общая схема для испытаний на устойчивость



СВ — автоматический выключатель

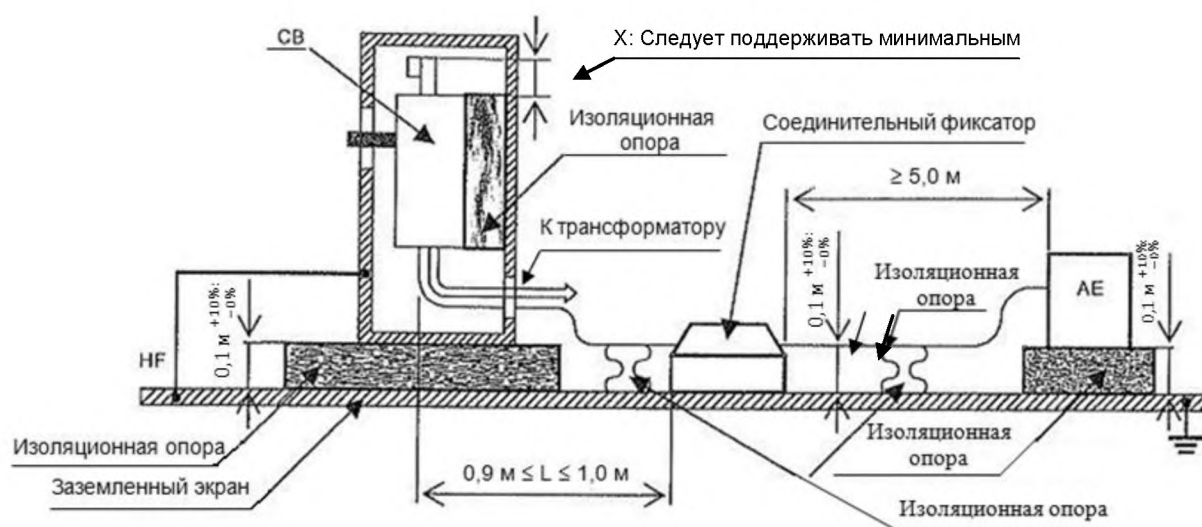
а) См. IEC 61000-4-3.

Рисунок F.17 — Схема испытания для проверки устойчивости к электромагнитным полям излучения высокой частоты



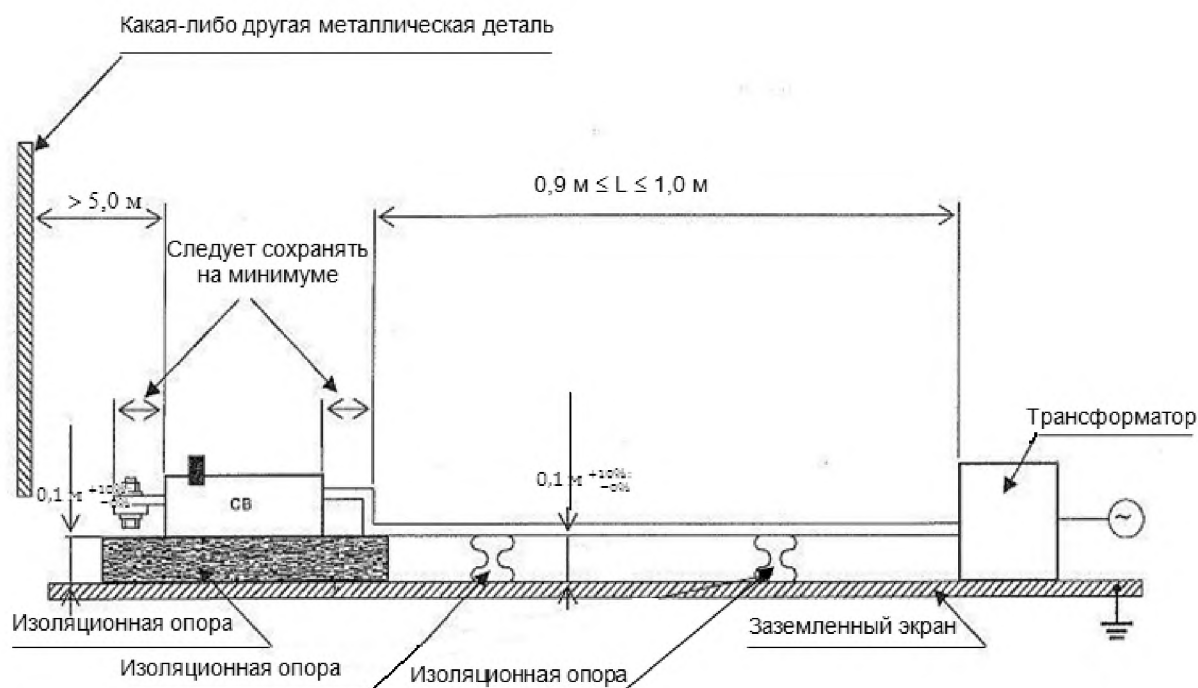
СВ — автоматический выключатель;
 CDN — цепь связи-развязки;
 HF — соединение высокой частоты;
 EFT/B — быстрые электрические переходы/всплески

Рисунок F.18 — Схема испытания для проверки устойчивости к быстрым электрическим переходам/всплескам (EFT/B) в линиях электропитания



АЕ — вспомогательное оборудование;
 СВ — автоматический выключатель;
 HF — соединение высокой частоты

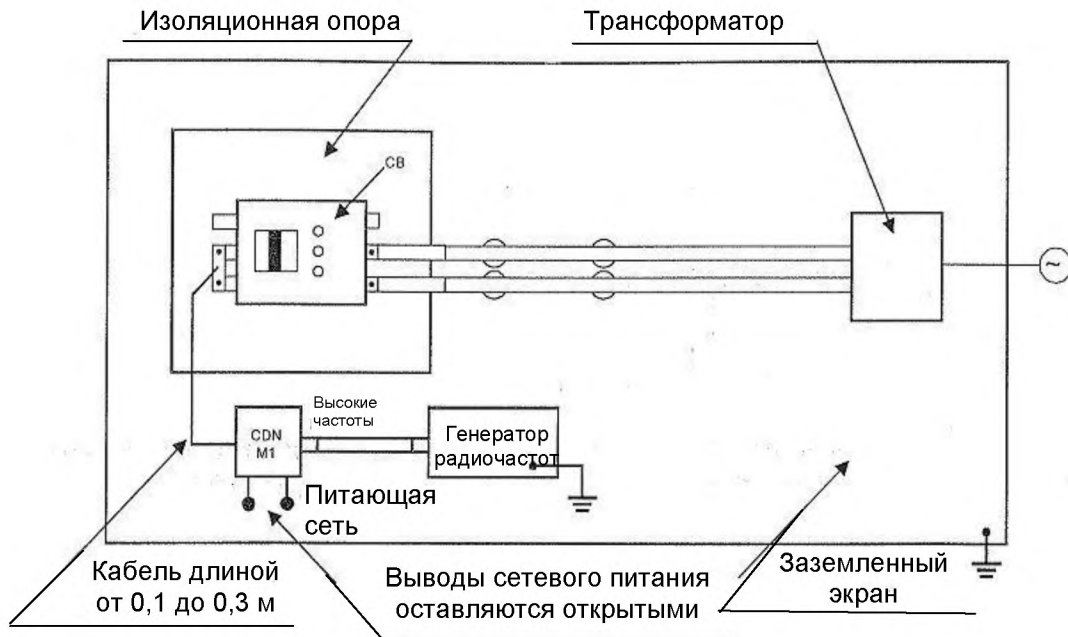
Рисунок F.19 — Схема испытания для проверки устойчивости к быстрым электрическим переходам/всплескам в сигнальных линиях



СВ — автоматический выключатель

Примечание — Размер L — длина провода, соединенного через 0,1 м с заземленным экраном.

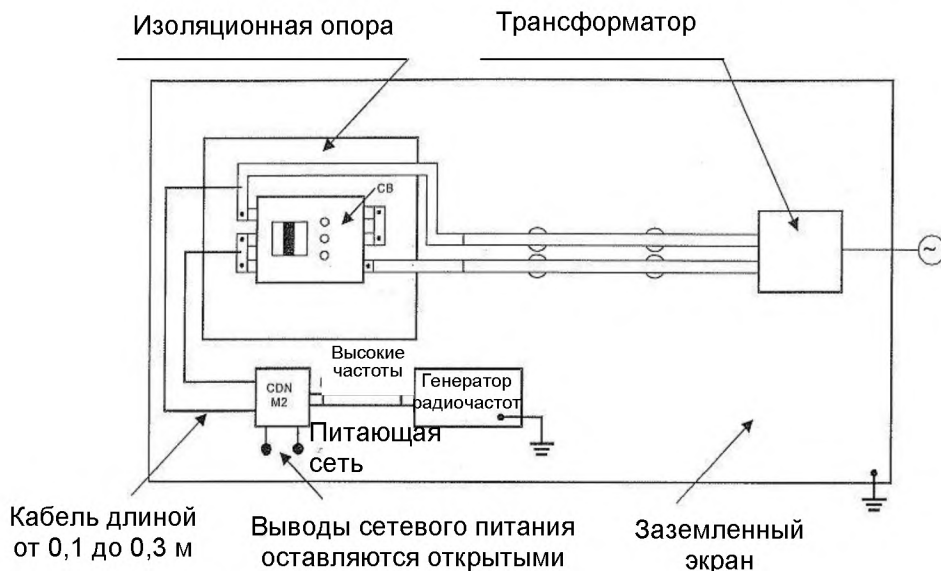
Рисунок F.20 — Общая схема испытания для проверки устойчивости к кондуктивным помехам, создаваемым полями высокой частоты (помехи общего вида)



CB — автоматический выключатель;
 CDN M1 — сеть связи-развязки M1

Примечание — В качестве альтернативы сети связи-развязки M1 можно использовать сеть связи-развязки M2 или M3, в этом случае два или три соединительных провода, в зависимости от применения, соединяются с одной точкой испытываемого оборудования.

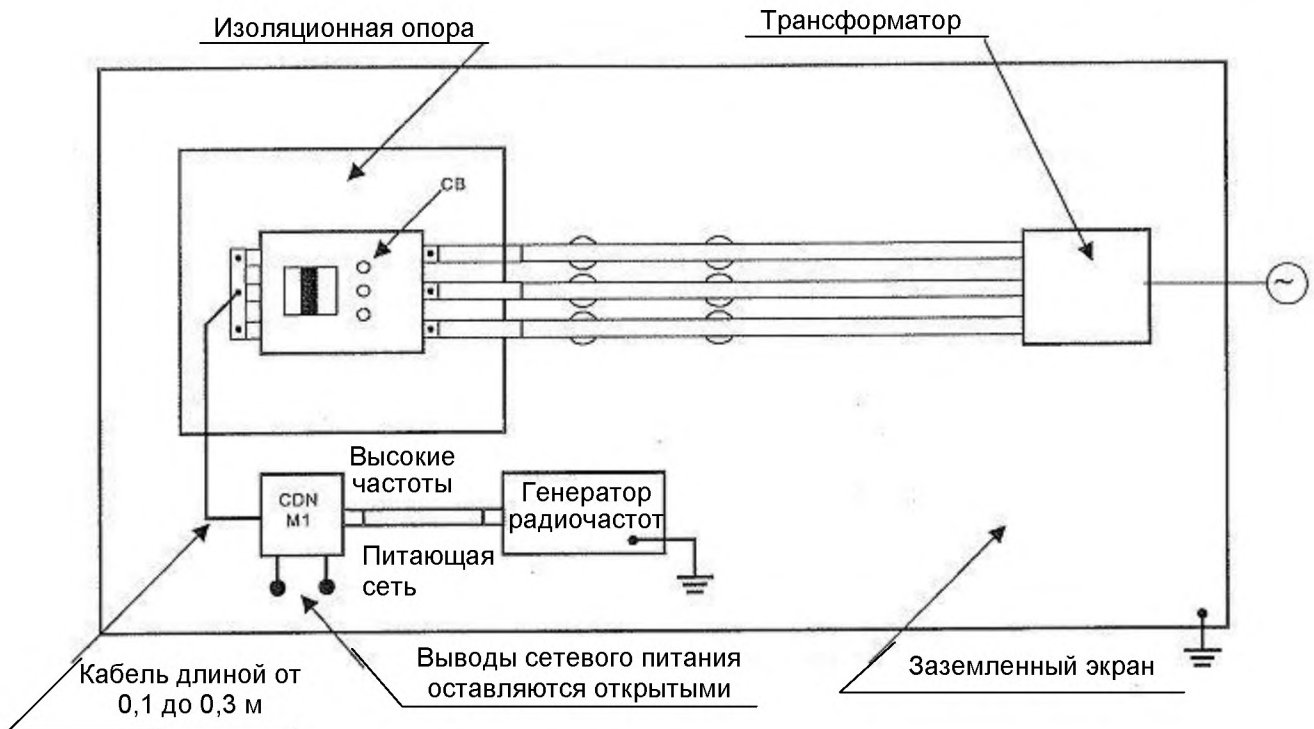
Рисунок F.21 — Схема расположения соединений для проверки устойчивости к кондуктивным помехам, создаваемым полями высокой частоты. Конфигурация двух последовательных фазовых полюсов



CB — автоматический выключатель;
 CDN M2 — сеть связи-развязки M2

Примечание — В качестве альтернативны сети связи-развязки M2 можно использовать сеть связи-развязки M3, в этом случае два или три соединительных провода, в зависимости от применимости, соединяются с одной точкой испытываемого оборудования.

Рисунок F.22 — Схема расположения соединений для проверки устойчивости к кондуктивным помехам, создаваемым полями высокой частоты. Конфигурация трех последовательных фазовых полюсов



СВ — автоматический выключатель;
 CDN M1 — сеть связи-развязки M1

Примечание — В качестве альтернативы сети связи-развязки M1 можно использовать сеть связи-развязки M2 или M3, в этом случае два или три соединительных провода, в зависимости от применения, соединяются с одной точкой устройства EUT.

Рисунок F.23 — Схема расположения соединений для проверки устойчивости к кондуктивным помехам, создаваемым полями высокой частоты. Трехфазная конфигурация

Приложение G (обязательное)

Потери мощности

G.1 Общие положения

Потери мощности не являются основной характеристикой автоматического выключателя и не нуждаются в маркировке на изделии. Она указывает на выделение тепла в определенных условиях.

Измерение потерь мощности должно проводиться на открытом воздухе, на новых образцах.

G.2 Методы испытания

G.2.1 Потери мощности вычисляют по формуле (соединения по рисунку G.1)

$$\sum_{k=1}^{k=p} \Delta U_k I_k \cos \varphi_k,$$

где p — число фазовых полюсов;

k — номер полюса;

ΔU — падение напряжения, В;

I — испытательный ток, который должен быть равен I_n в пределах допусков по 8.3.2.2.2, А;

$\cos \varphi$ — коэффициент мощности.

Рекомендуется использование на каждом полюсе ваттметра.

G.2.2 Для автоматических выключателей переменного тока на номинальный ток не более 400 А допустимо измерение с использованием однофазного переменного тока без измерения коэффициента мощности.

Потери мощности вычисляют по формуле (соединения по рисунку G.2)

$$\sum_{k=1}^{k=p} \Delta U_k I_n,$$

где p — число фазовых полюсов;

k — номер полюса;

ΔU — падение напряжения, В;

I_n — номинальный ток, А.

G.2.3 Для автоматических выключателей постоянного тока потери мощности должны измеряться при постоянном токе.

Они определяются, как в G.2.2.

G.3 Методика испытания

Определение потерь мощности должно проводиться при номинальном токе и установившейся температуре.

Падение напряжения должно измеряться между вводными и выводными зажимами на каждом полюсе.

Соединительные провода для измерительных приборов (например, вольтметров, ваттметров) должны быть скручены вместе. Измерительный шлейф должен быть настолько мал, насколько это практически возможно, и располагаться одинаково для каждого полюса.

Для определения потерь мощности трех- и четырехполюсных автоматических выключателей переменного тока по G.2.1 испытание проводят в условиях трехфазного тока (см. рисунок G.1) без тока в четвертом полюсе четырехполюсных автоматических выключателей.

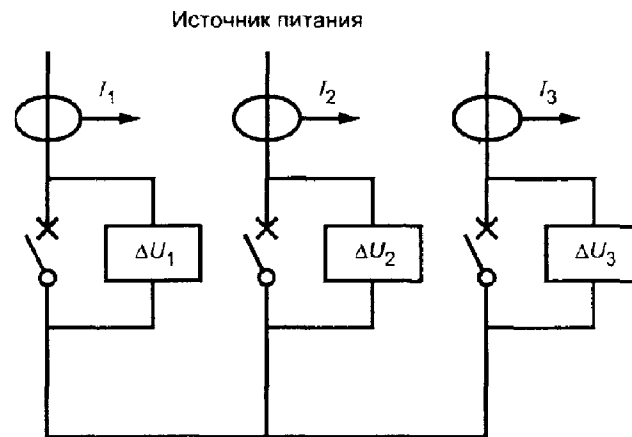


Рисунок G.1 — Пример измерения потерь мощности по G.2.1

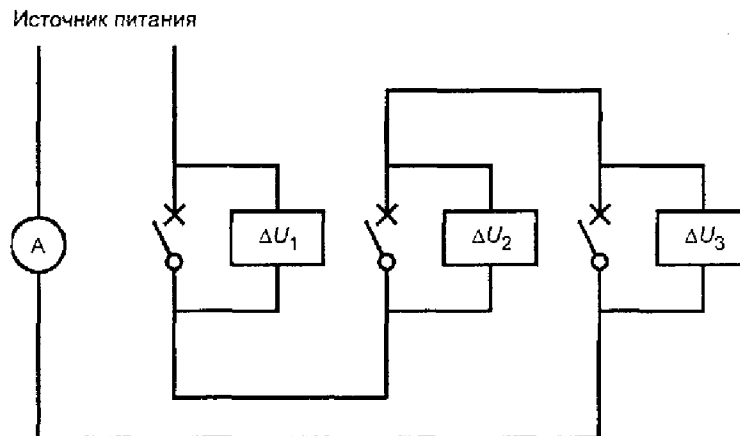


Рисунок G.2 — Пример измерения потерь мощности по G.2.2 и G.2.3

Приложение Н (обязательное)

Цикл испытаний автоматических выключателей для систем IT

Примечание — Этот цикл испытаний используют в случае второго замыкания на землю при наличии первого замыкания на противоположной стороне автоматического выключателя, установленного в системах IT (см. 4.3.1.1).

Н.1 Общие сведения

Этот цикл испытаний относится к многополюсным автоматическим выключателям, используемым в системах IT по 4.3.1.1. Он содержит следующие испытания:

Испытание	Пункт
Короткое замыкание отдельного полюса I_{IT}	Н.2
Проверка электрической прочности изоляции	Н.3
Проверка расцепителей токов перегрузки	Н.4

Н.2 Короткое замыкание отдельного полюса

Испытание на короткое замыкание отдельных полюсов многополюсного автоматического выключателя проводят при общих условиях 8.3.2 при значении тока I_{IT} , равном:

- 1,2-кратной максимальной токовой уставке срабатывания расцепителя с задержкой времени, или, в отсутствие такого расцепителя, 1,2-кратной максимальной токовой уставке срабатывания расцепителя мгновенного действия

или там, где применимо:

- 1,2-кратной максимальной токовой уставке срабатывания расцепителя с независимой задержкой времени, но не более 50 кА.

Примечание

1 Ожидаемый ток испытательной цепи может потребоваться увеличить, чтобы обеспечить то, что испытательный ток превышает фактический ток срабатывания с кратковременной задержкой или мгновенного действия с учетом полного сопротивления автоматического выключателя и его соединений.

2 Могут потребоваться значения выше, чем I_{IT} вместо испытанного и заявленного изготовителем.

Испытательное напряжение до включения должно быть межфазным напряжением, соответствующим максимальному номинальному рабочему напряжению автоматического выключателя, при котором последний пригоден для эксплуатации в системах IT, с учетом требований к возвращающемуся напряжению, указанных в 8.3.2.6. Число испытываемых образцов и уставки расцепителей должны соответствовать таблице 10. Коэффициент мощности должен соответствовать таблице 11, применительно к испытательному току. Когда $I_{IT} = 50$ кА, уставка срабатывания с кратковременной задержкой или мгновенного действия должна быть отрегулирована на ближайшую уставку ниже 50/1,2 кА.

Для четырехполюсных автоматических выключателей с защищенным полюсом нейтраля испытательное положение для этого полюса должно быть межфазным напряжением, разделенным на $\sqrt{3}$. Это испытание применимо, только когда конструкция защищенного нейтраля отличается от конструкции фазовых полюсов.

Испытательная цепь должна соответствовать IEC 60947-1 (пункт 8.3.4.1.2, рисунок 9); источник питания S — от двух фаз трехфазного источника питания; предохранительный элемент F подсоединен к оставшейся фазе. Оставшийся полюс или полюса должны быть также подключены к этой фазе через плавкий предохранительный элемент F.

Цикл операций должен быть: O-t-CO и выполняться отдельно на каждом фазовом полюсе поочередно.

Н.3 Проверка электрической прочности изоляции



После испытания по Н.2 должна быть проверена электрическая прочность изоляции в соответствии с 8.3.5.3.


Н.4 Проверка расцепителей токов перегрузки

После испытания по Н.3 должна быть проверена работа расцепителей токов перегрузки в соответствии с 8.3.5.4.

Н.5 Маркировка

Автоматические выключатели, для которых все значения номинального напряжения были испытаны по данному приложению или не требующие такого испытания, дополнительно не маркируют.

Автоматические выключатели, для которых были испытаны не все значения номинального напряжения по данному приложению или не включенные в эти испытания, должны быть помечены символом , который наносят на автоматическом выключателе после значения номинального напряжения, например 690 В , по 5.2, перечисление b).

Примечание — Если выключатель не был испытан по данному приложению, может использоваться только маркировка символом , при условии такого ее размещения, которое однозначно распространяется на все номинальные напряжения.

Приложение J (обязательное)

Электромагнитная совместимость. Требования и методы испытаний для автоматических выключателей

J.1 Общие положения

Два множества условий окружающей среды принимаются во внимание и называются так:

- окружающие условия А;
- окружающие условия В.

Окружающие условия А относятся к низковольтным, некоммунальным или промышленным сетям/площадкам/установкам, включая источники с сильным возмущением.

Примечания

1 Окружающие условия А соответствуют классу оборудования А по CISPR 11 и CISPR 22.

2 Окружающие условия оборудования А могут создавать электромагнитные помехи, если оно установлено в окружающих условиях В.

Окружающие условия В относятся к низковольтным коммунальным сетям, таким как бытовые, коммерческие площадки/установки и площадки/установки легкой промышленности. Такие источники питания с сильным возмущением, как сварочный трансформатор, не относятся к этим окружающим условиям.

Примечания

3 Окружающие условия В соответствуют классу оборудования В по CISPR 11 и CISPR 22.

4 Окружающие условия оборудования В не будут создавать электромагнитные помехи, если оно установлено в окружающих условиях А.

Для данного приложения термин EUT означает испытываемое оборудование.

Примечания 5 — Считается, что требования к электромагнитной совместимости для автоматических выключателей CBI (не соответствующие требованиям настоящего стандарта по защите от перегрузки по току (приложение L)) и для автоматических выключателей ICB с расцеплением мгновенного действия (приложение O) охватываются соответствующими испытаниями эквивалентного автоматического выключателя (см. L.2.1 (приложение L) и O.2.1 (приложение O)).

Испытания, описанные в J.2 и J.3, применимы к устройствам, включающим в себя электронные схемы, за исключением случаев, иначе определяемых в настоящем стандарте.

Методы испытаний, описанных в J.2 и J.3, дополняются специальными процедурами, определенными в соответствующих частях настоящего стандарта, для проверки функционирования на основе критериев приемки.

Дополнительные требования и описание испытаний приводятся в соответствующих частях настоящего стандарта, т. е. в приложении В – для автоматических выключателей, включающих в себя АВОВ (автоматический выключатель защиты от остаточного тока), в приложении F – для автоматических выключателей с электронной защитой от перегрузки по току, в приложении M – для модульных устройств защиты от остаточного тока и в приложении N – для вспомогательных устройств автоматических выключателей.

Для каждого испытания можно использовать новое устройство или же для нескольких испытаний можно использовать одно устройство, по усмотрению изготовителя. Устройства с номинальной частотой 50 Гц/60 Гц должны проходить испытания с одной любой из номинальных частот.

В случае нескольких устройств с идентичными электронными устройствами (включая размеры, компоненты, печатные платы и оболочку, если имеется) и с одинаковой конструкцией датчиков тока достаточно провести испытание только одного из этих устройств.

Испытания следует проводить, используя специальный монтаж, на открытом воздухе или в оболочке, согласно указаниям J.2. и J.3.

J.2 Устойчивость

J.2.1 Общие положения

В соответствии с IEC 60947-1 (пункт 7.3.2.2), со следующими дополнениями.

Испытания на устойчивость следует проводить в соответствии с таблицей J.1.

Нормативные данные для спецификаций дополнительных испытаний приводятся в таблице J.2.

Для настоящего подраздела (J.2.) термин «выход мощности» относится к главной цепи, вспомогательному выходу (выходам) источника мощности и ко всем вспомогательным устройствам, соединенным с главной цепью.

Для испытаний на устойчивость необходимо определить следующие критерии эффективности функционирования:

Критерий эффективности функционирования А:

Во время испытания проверяется сопротивление нежелательному срабатыванию (этап 1) и функциональные характеристики (этап 2). Все функции контроля должны правильно отображать текущее состояние.

Критерий эффективности функционирования В:

Во время испытания проверяется сопротивление нежелательному срабатыванию. Функции контроля могут отображать неверное текущее состояние. После испытания проверяются функциональные характеристики.

Подробная информация о проверке эффективности функционирования приводится в соответствующих приложениях (В, F, M или N).

Для испытаний на устойчивость испытываемое оборудование необходимо испытывать как основное оборудование (см. серию стандартов IEC 61000-4).

Т а б л и ц а J.1 – Электромагнитная совместимость. Испытания на устойчивость

Описание	Справочный стандарт	Уровень испытания ^{a)}	Критерий эффективности функционирования	Монтаж
Электростатические разряды	IEC 61000-4-2	Контакт 8 кВ Воздух 8 кВ	В	Оболочка, (рисунок J.1)
Электромагнитные поля высокочастотного излучения	IEC 61000-4-3	10 В/м	А	На открытом воздухе ^{c)}
Быстрые электрические переходы/всплески	IEC 61000-4-4	Выход мощности: $U_e \geq 100$ В переменного тока или постоянный ток 4 кВ; $U_e < 100$ В, переменный ток или постоянный ток: 2 кВ ^{f)} Выход сигнала: 2 кВ ^{g)}	В	Оболочка, (рисунок J.1)
Скачки	IEC 61000-4-5	Выход мощности, $U_e \geq 100$ В переменного тока: 4 кВ между фазой и землей 2 кВ между фазами (приложения F и N) 4 кВ между фазами (приложения В и M) ^{e)} Выход мощности, $U_e < 100$ В переменного тока: 2 кВ между фазой и землей 1 кВ между фазами Выход мощности, постоянный ток ^{f)} : 0,5 кВ между фазой и землей 0,5 кВ между фазами Выход сигнала ^{h)} : 2 кВ между фазой и землей 1 кВ между фазами	В	Оболочка, (рисунок J.1)

ГОСТ IEC 60947-2-2014

Окончание таблицы J.1

Описание	Справочный стандарт	Уровень испытания ^{a)}	Критерий эффективности функционирования	Монтаж
Кондуктивные помехи, создаваемые полями высокой частоты	IEC 61000-4-6	Выход мощности — 10 В Выход сигнала — 10 В ^{g)}	A	На открытом воздухе ^{c)}
Магнитные поля промышленной частоты	Не применяется	Не применяется	Не применяется	Не применяется
Провалы и разрывы напряжения	IEC 61000-4-11 ^{d)}	^{d)}	^{d)}	На открытом воздухе
Гармоники	IEC 61000-4-13 ^{b)}	^{b)}	^{b)}	На открытом воздухе
Провалы тока	^{b)}	^{b)}	^{b)}	На открытом воздухе

^{a)} Указанные уровни невосприимчивости, как правило, являются выше, чем требования стандарта IEC 60947-1, для обеспечения большей безопасности функций защиты цепи устройства.

^{b)} Для электронных устройств защиты от перегрузки по току в приложении F определена специальная процедура испытания по причине отсутствия соответствующего базового стандарта.

^{c)} Если автоматический выключатель не предназначен для использования в специальной индивидуальной оболочке, то его испытание следует выполнять в такой оболочке. Информацию, включая размеры оболочки, необходимо указывать в отчете об испытании. Оболочка должна быть соединена с заземленным экраном в соответствии с инструкциями изготовителя.

^{d)} Специальная процедура испытания и критерии эффективности функционирования для АВОТ, функционально зависящих от напряжения линии, приведена в приложении В, а для модульных устройств защиты от остаточного тока, функционально зависящих от источника напряжения, – в приложении М, по причине отсутствия соответствующего базового стандарта. Эти испытания не применяются для автоматических выключателей с электронной защитой от перегрузки по току, описанных в приложении F (см. F.1.), однако заменяются испытаниями на провалы и разрывы тока (см. F.4.7.).

^{e)} Для АВОТ устанавливается более высокий уровень устойчивости, поскольку они выполняют предохранительные функции.

^{f)} Не применяется для входов, предназначенных для соединения с батареей или с аккумуляторной батареей, которые необходимо демонтировать или отсоединять от аппарата для подзарядки. Аппарат с входом мощности постоянного тока, предназначенный для использования с адаптером источника питания переменного/постоянного тока, должен проходить испытание на входе переменного тока адаптера источника питания переменного/постоянного тока, указанного изготовителем, или, если это не указано, с использованием обычного адаптера источника питания переменного/постоянного тока. Испытание не применяется для входов мощности постоянного тока, предназначенных для постоянного соединения с кабелями длиной менее 3 м.

^{g)} Применяется только для выходов, связанных с кабелями, общая длина которых, в соответствии с функциональной спецификацией изготовителя, может превышать 3 м.

^{h)} Применяется только для выходов, связанных с кабелями, общая длина которых, в соответствии с функциональной спецификацией изготовителя, может превышать 10 м. Когда используются экранированные кабели, это испытание применяется только для экрана.

Соответствующая схема испытания и схема цепи для каждого испытания на устойчивость показаны в таблице J.2.

Т а б л и ц а J.2. – Нормативные данные для спецификаций испытания на устойчивость

Испытание	Испытываемое оборудование	Пункт	Схема испытания (рисунки)	Схема цепи (рисунки)
Электростатические разряды	АВОТ	J.2.2, В.8.12.1.2	J.1, J.3	В.1
	Автоматический выключатель	J.2.2, F.4.2	J.3, F.16	F.2, F.3 или F.4
	Модульное устройство защиты от остаточного тока	J.2.2, M.8.16.1.2	J.1, J.3	M.3
	Другие устройства ^{a)}	J.2.2, N.2.2	b)	b)
Электромагнитные поля излучения высокой частоты	АВОТ	J.2.3, В.8.12.1.3	J.4	В.1
	Автоматический выключатель	J.2.3, F.4.3	F.16, F.17	F.2, F.3 или F.4
	Модульное устройство защиты от остаточного тока	J.2.3, M.8.16.1.3	J.4, M.20	M.3
	Другие устройства ^{a)}	J.2.3, N.2.3	b)	b)
Быстрые электрические переходы/всплески	АВОТ	J.2.4, В.8.12.1.4	J.5, J.6	В.1
	Автоматический выключатель	J.2.4, F.4.4	F.16, F.18, F.19	F.6, F.7 или F.8
	Модульное устройство защиты от остаточного тока	J.2.4, M.8.16.1.4	J.5, J.6, M.21	M.3
	Другие устройства ^{a)}	J.2.4, N.2.4	b)	b)
Скачки	АВОТ	J.2.5, В.8.12.1.5	b)	В.1
	Автоматический выключатель	J.2.5, F.4.5	Между фазой и землей — F.16 Между фазами — F.16	Между фазой и землей — F.9, F.10 или F.11 Между фазами — F.12, F.13 или F.14
	Модульное устройство защиты от остаточного тока	J.2.5, M.8.16.1.5	b)	M.3
	Другие устройства ^{a)}	J.2.5, N.2.5	b)	b)
	Другие устройства ^{a)}	J.2.5, N.2.5	b)	b)
Кондуктивные помехи, создаваемые полями высокой частоты	АВОТ	J.2.6, В.8.12.1.6	b)	В.1
	Автоматический выключатель	J.2.6, F.4.6	F.16, F.20, F.21, F.22, F.23	F.2, F.3 или F.4
	Модульное устройство защиты от остаточного тока	J.2.6, M.8.16.1.6	M.22	M.3
	Другие устройства ^{a)}	J.2.6, N.2.6	b)	b)

^{a)} Устройства, относящиеся к области применения приложения N.
^{b)} Дополнительный рисунок не требуется.

J.2.2 Электростатические разряды

Испытываемое оборудование должно проходить испытание в специальной оболочке (см. таблицу J.1.). Схема испытания и дополнительные требования к испытанию приводятся в таблице J.2. Прямые и косвенные разряды должны применяться в соответствии с IEC 61000-4-2.

Испытания прямым разрядом следует проводить только на деталях испытываемого оборудования, обычно доступных для пользователя, например: средства настройки, клавиатура, дисплеи, нажимные кнопки и т. д. Точки применения должны быть указаны в отчете об испытаниях.

Прямые разряды применяются 10 раз для каждой полярности, с интервалами ≥ 1 с.

Косвенные разряды должны быть применены в выбранных точках на поверхности оболочки; испытание в этих точках выполняется 10 раз для каждой полярности, с интервалами ≥ 1 с.

J.2.3 Электромагнитные поля излучения высокой частоты

Испытываемое оборудование должно проходить испытания на открытом воздухе (см. таблицу J.1.) с дополнительными требованиями к испытаниям, указанными в таблице J.2.

Испытываемое оборудование должно проходить испытание только с лицевой стороны.

Чтобы обеспечить повторяемость, фактическую схему испытания необходимо подробно описывать в отчете об испытаниях.

Испытания следует проводить с использованием и горизонтальной, и вертикальной поляризации антенны.

Испытание проводится в два этапа: на первом этапе испытываемое оборудование проходит испытание на нежелательное срабатывание со всем диапазоном частот, на втором этапе испытываемое оборудование проходит испытание на правильное срабатывание с дискретными частотами.

Для этапа 1 частота должна быть в пределах от 80 до 1000 МГц и от 1400 до 2000 МГц, в соответствии с IEC 61000-4-3 (раздел 8). Время задержки срабатывания носителя амплитудной модуляции для каждой частоты должно составлять от 500 до 1000 мс, и длина шага должна составлять 1 % предыдущей частоты. Фактическое время задержки срабатывания должно быть указано в отчете об испытаниях.

Для этапа 2 для проверки функциональных характеристик испытание следует проводить с каждой из следующих частот: 80; 100; 120; 180; 240; 320; 480; 640; 960; 1400 и 1920 МГц, с проверкой срабатывания после того, как стабилизируется поле каждой частоты.

J.2.4 Быстрые электрические переходы/всплески

Испытание следует проводить с испытываемым оборудованием в специальной оболочке (см. таблицу J.1).

Схема испытания приведена в таблице J.2.

Для выходов мощности и вспомогательного источника питания необходимо использовать сеть связи-развязки, за исключением приложения F, когда должен использоваться метод прямого ввода (см. рисунок F.18 (приложение F)).

Для выходов сигналов необходимо использовать сеть связи-развязки или метод ввода с помощью зажима, в зависимости от применения.

Помехи должны применяться в течение 1 мин, если не указано иное.

J.2.5 Скачки

Испытание следует проводить с испытываемым оборудованием в специальной оболочке (см. таблицу J.1). Уровни испытаний и схема испытаний приводится в таблицах J.1 и J.2, в зависимости от испытываемого оборудования.

Должны применяться импульсы и с положительной, и с отрицательной полярностью, с фазовыми углами 0° и 90°.

Для каждой полярности и каждого фазового угла применяется последовательность из пяти импульсов (всего импульсов 20), с интервалами между двумя импульсами приблизительно 1 мин. По согласованию с изготовителем можно использовать более короткие интервалы.

J.2.6 Кондуктивные помехи, создаваемые полями высокой частоты (помехи общего вида)

Испытываемое оборудование должно проходить испытания на открытом воздухе (см. таблицу J.1) с дополнительными требованиями, указанными в таблице J.2.

Помехи должны вводиться в линиях мощности посредством сети связи-развязки M1, M2 или M3 в зависимости от применения.

В сигнальных линиях помехи должны вводиться посредством сети связи-развязки. Если это невыполнимо, можно использовать электромагнитный зажим.

Точная схема испытания должна быть подробно описана в отчете об испытаниях.

Испытание проводится в два этапа: на первом этапе испытываемое оборудование проходит испытание на нежелательное срабатывание со всем диапазоном частот, на втором этапе испытываемое оборудование проходит испытание на правильное срабатывание с дискретными частотами.

Для этапа 1 частота должно быть в пределах от 150 кГц до 80 МГц в соответствии с IEC 61000-4-6 (раздел 8). Время задержки срабатывания носителя амплитудной модуляции для каждой частоты должно составлять от 500 до 1000 мс, и длина шага должна составлять 1 % предыдущей частоты. Фактическое время задержки должно быть указано в отчете об испытаниях.

Для этапа 2 для проверки функциональных характеристик испытание должно выполняться с каждой из следующих частот: 0,150; 0,300; 0,450; 0,600; 0,900; 1,20; 1,80; 2,40; 3,60; 4,80; 7,20; 9,60; 12,0; 19,2; 27,0; 49,4; 72,0 и 80,0 МГц, с проверкой функционирования после того, как стабилизируется уровень напряжения помехи с каждой частотой.

Ж.3 Излучение

Ж.3.1 Общие положения

В соответствии с IEC 60947-1 (пункт 7.3.3.2), со следующими дополнениями.

Испытания на излучение проводятся в соответствии с таблицей Ж.3.

Нормативные данные для спецификаций испытаний на излучение указаны в таблице Ж.4.

Т а б л и ц а Ж.3 – Электромагнитная совместимость. Испытания на излучение

Описание	Справочный стандарт	Пределы	Монтаж
Гармоники	IEC 61000-3-2	с)	с)
Колебания напряжения	IEC 61000-3-3	с)	с)
Кондуктивные помехи высокой частоты от 150 кГц до 30 МГц ^{е)}	CISPR 11 или CISPR 22	Класс А или класс В, группа 1 ^{б), е)}	На открытом воздухе ^{д)}
Излучаемые помехи высокой частоты от 30 до 1000 МГц ^{а)}	CISPR 11 или CISPR 22	Класс А или класс В, группа 1 ^{б)}	На открытом воздухе ^{д)}

а) Применяется только для испытываемого оборудования, включающего в себя устройства обработки данных (например, микропроцессоры) или импульсные источники питания, работающие с частотами более 9 кГц.

б) Оборудование класса А по CISPR 11 или CISPR 22 соответствует окружающим условиям А, определенным в IEC 60947-1. Оборудование окружающих условий А может создавать электромагнитные помехи, если оно установлено в окружающих условиях В. Изготовитель оборудования окружающих условий А должен заявлять о возможности риска электромагнитных помех в документации на продукт.

Оборудование класса В по CISPR 11 или CISPR 22 соответствует окружающим условиям В, определенным в IEC 60947-1. Оборудование окружающих условий В не создает электромагнитные помехи, если оно установлено в окружающих условиях А.

с) Испытание не требуется, поскольку электронные схемы управления работают с очень низкой мощностью и поэтому создают незначительные помехи.

д) Если испытываемое оборудование не предназначено для использования только в специальной индивидуальной оболочке, то оно должно проходить испытания в такой оболочке. Подробная информация, включая размеры оболочки, должна быть указана в отчете об испытаниях.

е) Автоматические выключатели, описанные в приложении F, не зависят от напряжения линии или какого-либо вспомогательного источника питания. Электронные схемы не имеют прямой связи с источником питания и работают с очень низкой мощностью. Эти автоматические выключатели создают незначительные помехи, и поэтому испытания не требуются.

Т а б л и ц а Ж.4 – Нормативные данные для спецификаций испытаний на излучение

Испытание	Испытываемое оборудование	Пункт	Схема испытания (рисунки)	Схема цепи (рисунки)
Кондуктивные помехи высокой частоты	АВОТ	Ж.3.2, В.8.12.2.1	а)	а)
	Автоматический выключатель	Ж.3.2, F.5.3	Без испытания	Без испытания
	Модульное устройство защиты от остаточного тока	Ж.3.2, В.8.12.2.1	а)	а)
	Другие устройства ^{а)}	Ж.3.2, N.3.2	а)	а)
Излучаемые помехи высокой частоты	АВОТ	Ж.3.3, В.8.12.2.1	Ж.2	а)
	Автоматический выключатель	Ж.3.3, F.5.4	Ж.2	а)
	Модульное устройство защиты от остаточного тока	Ж.3.3, В.8.12.2.1	Ж.2	F.2, F.3, F.4
	Другие устройства ^{а)}	Ж.3.3, N.3.3	а)	а)

а) Дополнительный рисунок не требуется.

J.3.2 Кондуктивные помехи высокой частоты (150 кГц – 30 МГц)

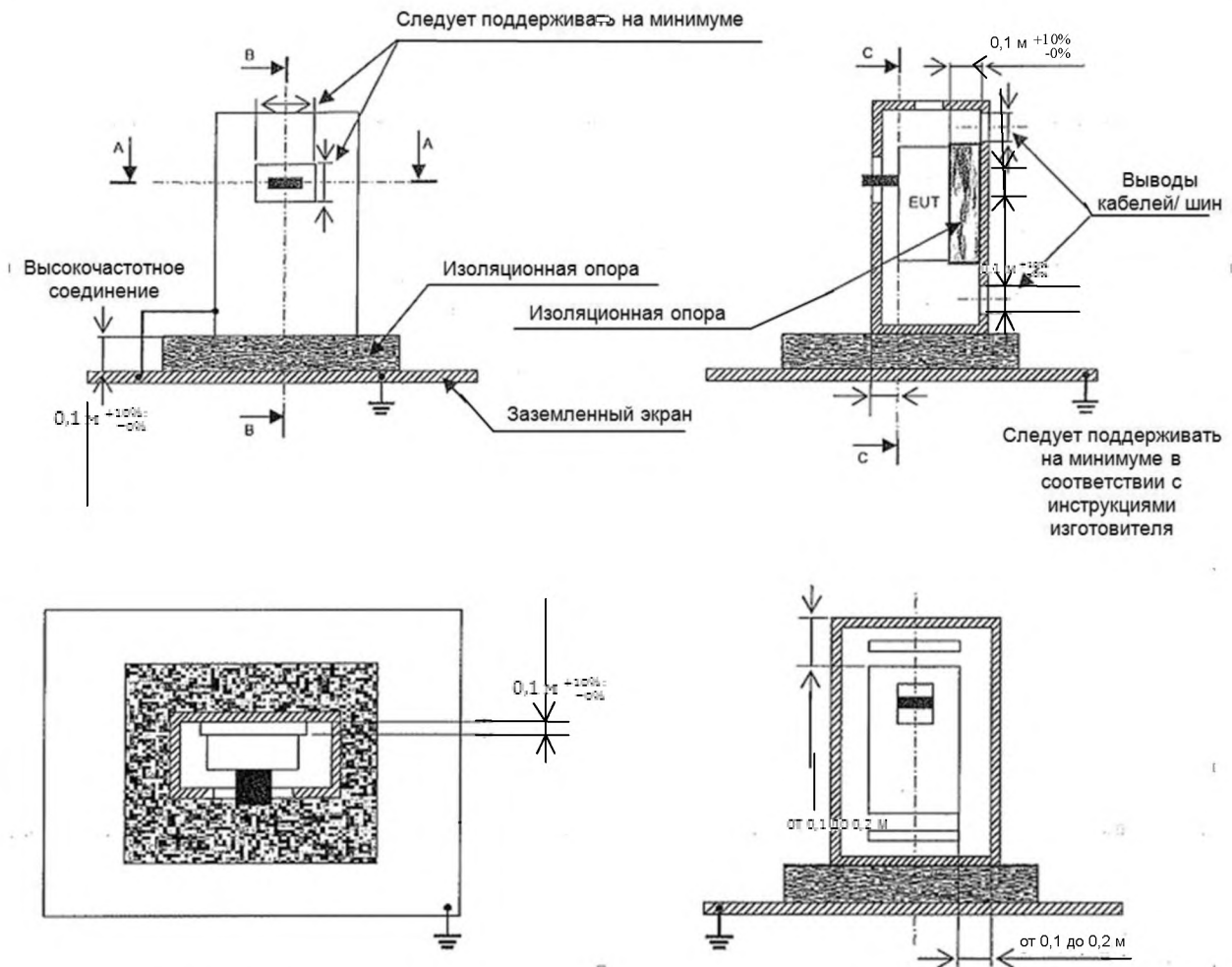
Описание метода испытания и компоновка испытания приводятся в CISPR 11 или CISPR 22, в зависимости от применения.

Точная схема испытания, включая тип кабеля, должна быть подробно описана в отчете об испытаниях.

J.3.3 Излучаемые помехи высокой частоты (30 МГц – 1000 МГц)

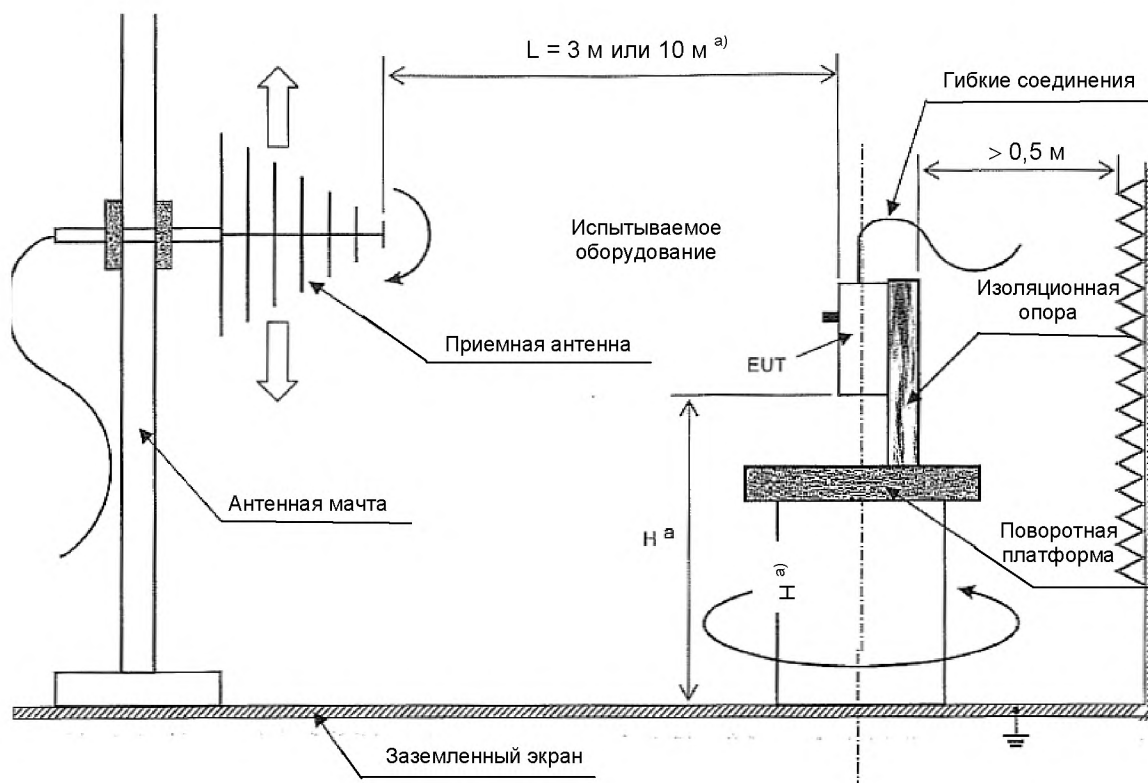
Схема испытания изображена на рисунке J.2.

Точная схема испытания, включая питающие шины, трансформатор и т. д., должна быть подробно описана в отчете об испытаниях.



Примечание – В случае выдвижного автоматического выключателя испытываемое оборудование включает в себя выдвижные салазки.

Рисунок J.1 — Испытываемое оборудование, смонтированное в металлической оболочке



¹⁾ См. CISPR 11 или CISPR 22.

Рисунок J.2 — Схема испытания для измерения излучения высокой частоты

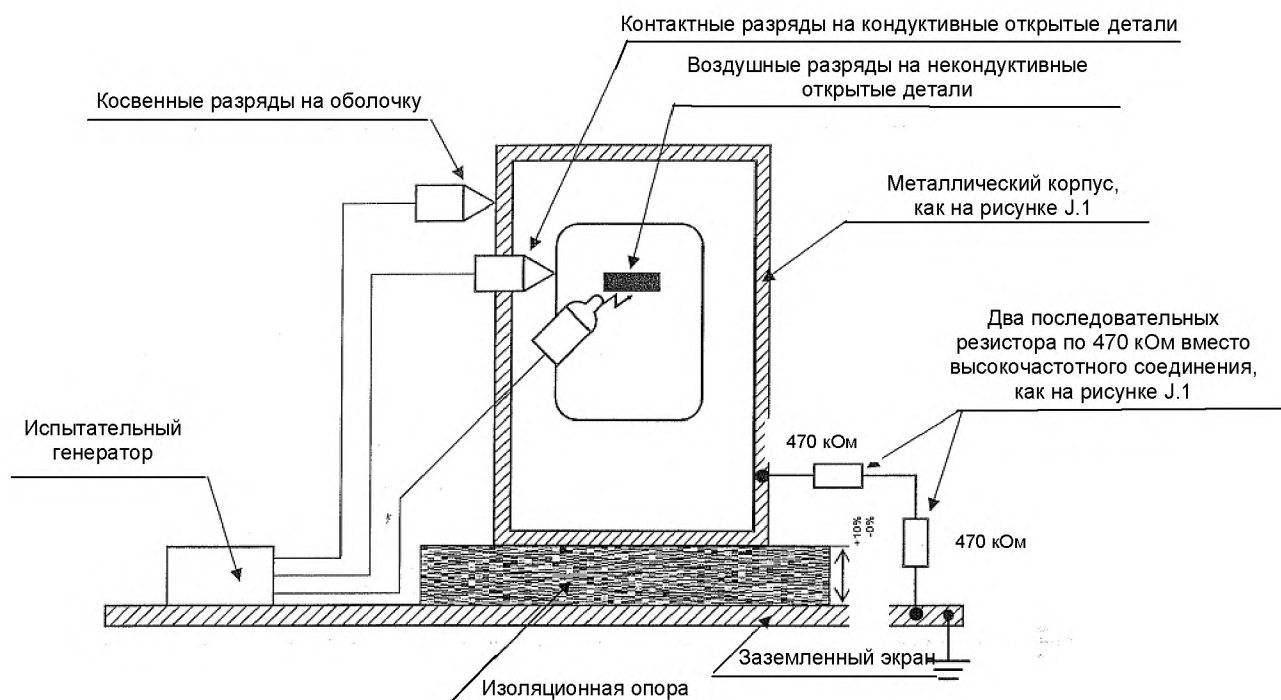
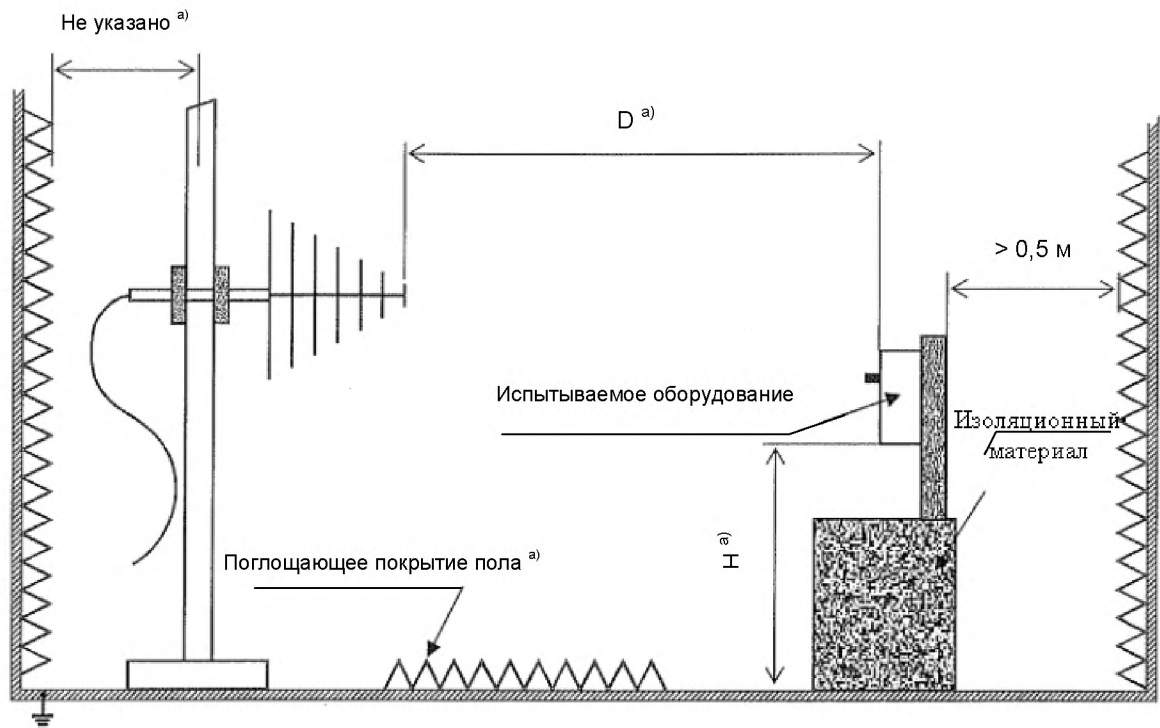
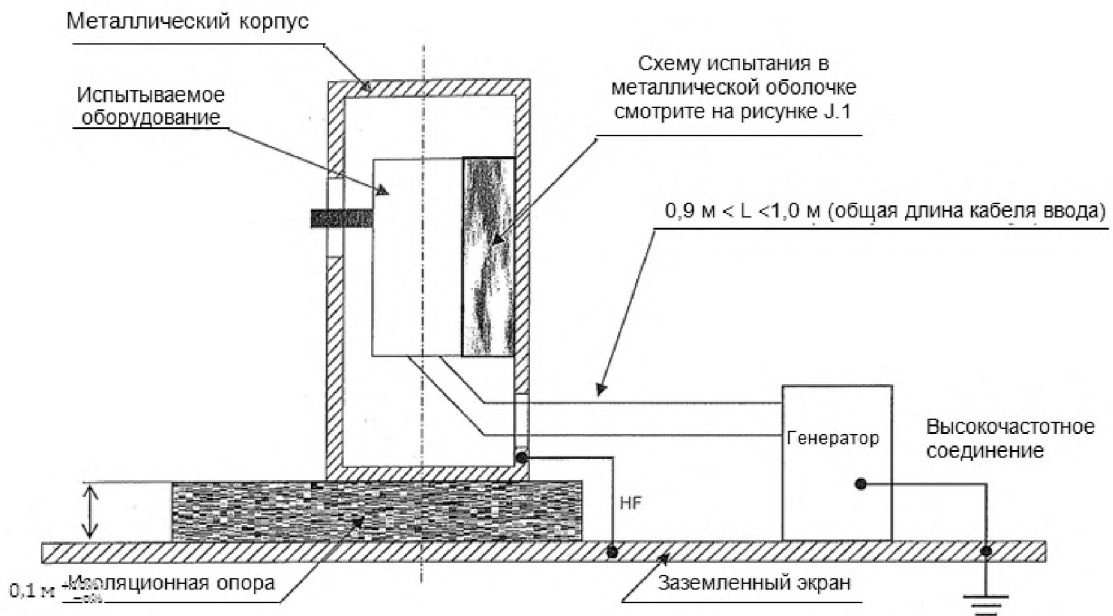


Рисунок J.3 — Схема испытания для проверки устойчивости к электростатическим разрядам



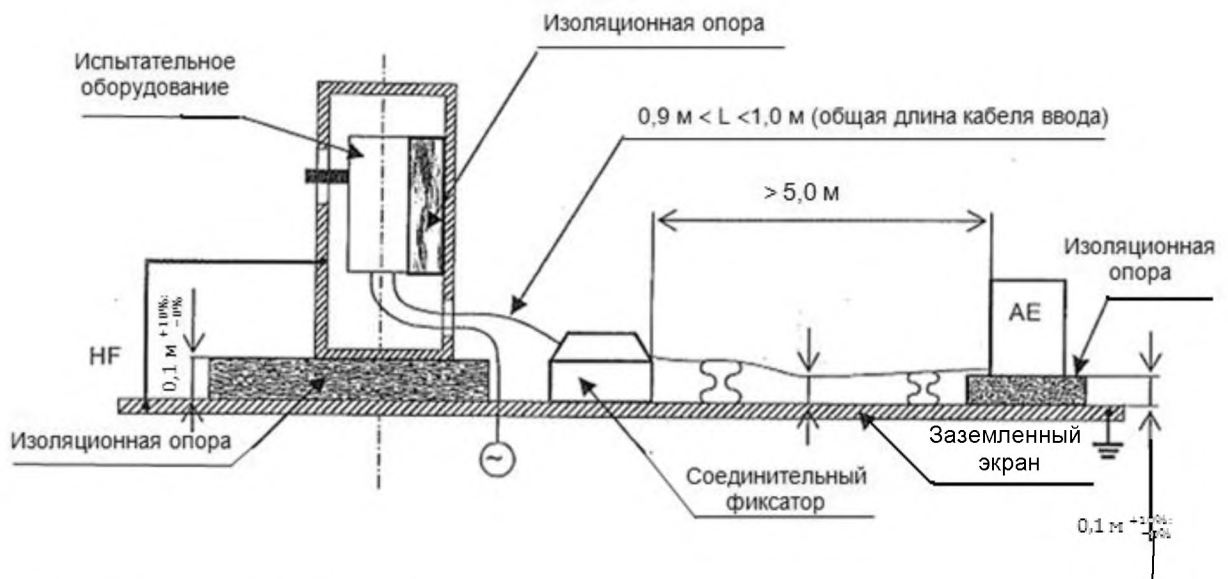
a) См. IEC 61000-4-3.

Рисунок J.4 — Схема испытания для проверки устойчивости к электромагнитным полям излучения высокой частоты



HF — высокочастотное соединение

Рисунок J.5 — Схема испытания для проверки устойчивости к быстрым электрическим переходам/всплескам (EFT/B) в линиях питания






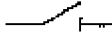

AE — вспомогательное оборудование;
 HF — высокочастотное соединение

Рисунок J.6 — Схема испытания для проверки устойчивости к быстрым электрическим переходам/всплескам (EFT/B) на сигнальной линии







Приложение К
(справочное)

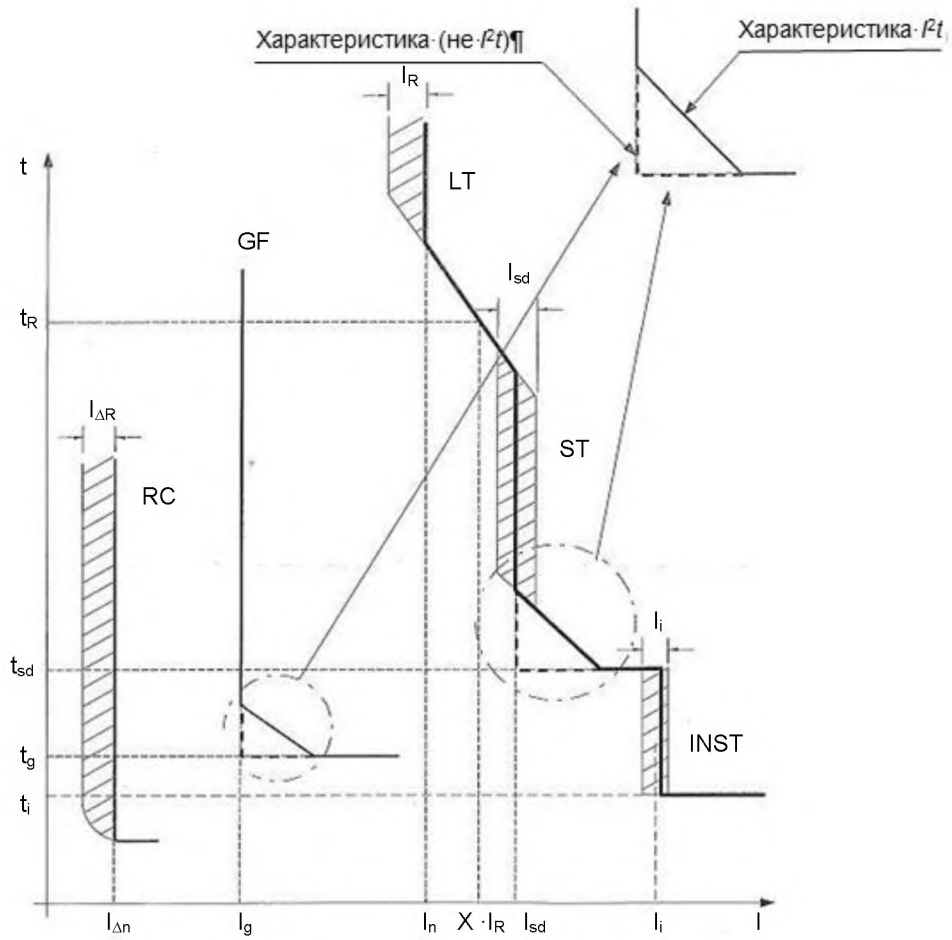
Глоссарий символов и графического представления характеристик

Таблица К.1

Перечень характеристик	Символ	Ссылка на IEC 60417 или IEC 60617	Пункт настоящего стандарта
Автоматический выключатель в замкнутом положении		IEC 60417-5007 (2007-01)	5.2
Автоматический выключатель в разомкнутом положении		IEC 60417-5008 (2007-01)	5.2
Пригодность к изоляции – автоматический выключатель и расцепители мгновенного действия		IEC 60617-S00287, а также 60617-S00220 (2007-01)	5.2, 0.4
Пригодность к изоляции – автоматический выключатель, не соответствующий требованиям настоящего стандарта по защите от перегрузки по току		IEC 60617-S00288 (2007-01)	L.5
Вывод с нейтральным полюсом	N		5.2
Вывод защитного заземления		IEC 60417-5019 (2007-01)	5.2
Номинальное управляющее напряжение цепи	U_c	–	4.7.2
Номинальное напряжение источника напряжения модульного устройства защиты от остаточного тока	U_s	–	M.4.1.2.1
Номинальное напряжение контролируемой цепи для модульного устройства защиты от остаточного тока	U_n	–	Приложение М
Номинальный ток	I_n	–	4.3.2.3
Номинальное импульсное выдерживаемое напряжение	U_{imp}	–	4.3.1.3
Номинальное напряжение изоляции	U_l	–	4.3.1.2
Номинальное рабочее напряжение	U_e	–	4.3.1.1
Номинальная рабочая отключающая способность при коротком замыкании	I_{cs}	–	4.3.5.2.2
Номинальная включающая способность при коротком замыкании	I_{cm}	–	4.3.5.1
Номинальный кратковременно допустимый ток	I_{cw}	–	4.3.5.4
Номинальный остаточный кратковременно допустимый ток модульного устройства защиты от остаточного тока	$I_{\Delta w}$	–	M.4.3.5
Номинальный условный ток короткого замыкания	I_{cc}	–	Приложение L, приложение М
Номинальный условный остаточный ток короткого замыкания устройства защиты от остаточного тока	$I_{\Delta c}$	–	M.4.3.2
Номинальная предельная отключающая способность при коротком замыкании	I_{cu}	–	4.3.5.2.1
Предельный ток селективности	I_s	–	2.17.4
Ток поглощения	I_B	–	2.17.6
Условный закрытый ток по нагреву	I_{the}	–	4.3.2.2
Условный ток по нагреву на открытом воздухе	I_{th}	–	4.3.2.1

Окончание таблицы К.1

Перечень характеристик	Символ	Ссылка на IEC 60417 или IEC 60617	Пункт настоящего стандарта
АВТО и модульные устройства защиты от остаточного тока типа АС		–	В.4.4.1, М.4.4.1
АВТО и модульные устройства защиты от остаточного тока типа А		–	В.4.4.2, М.4.2.2.2
Модульные устройства защиты от остаточного тока типа В		–	М.4.2.2.3
Испытательный АВТО или модульное устройство защиты от остаточного тока	T	–	В.7.2.6, М.7.2.6
Уставка тока регулируемого расцепителя перегрузок	I_r	–	4.7.3
Соответствующее время расцепления	t_r	–	Рисунок К.1
Уставка тока замыкания на землю	I_g	–	Рисунок К.1
Соответствующее время расцепления	t_g	–	Рисунок К.1
Отключающая способность отдельного полюса при коротком замыкании (системы с фазовым заземлением)	I_{su}	–	Приложение С
Испытательный ток отдельного полюса при коротком замыкании (системы с заземлением по импедансу)	I_{IT}	–	Приложение Н
Уставка номинального мгновенного тока при коротком замыкании	I_i	–	2.20, рисунок К.1, приложение L, приложение О
Максимальное соответствующее время расцепления	t_i	–	Рисунок К.1
Не подходит для использования в системах с заземлением по полному сопротивлению		–	Приложение Н
Номинальная включающая и отключающая способность при остаточном токе короткого замыкания	$I_{\Delta m}$	–	Приложение В, приложение М
Номинальный остаточный нерабочий ток	$I_{\Delta no}$	–	Приложение В, приложение М
Номинальный остаточный рабочий ток	$I_{\Delta n}$	–	Приложение В, приложение М
Остаточный рабочий ток	$I_{\Delta R}$	–	Рисунок К.1
Кратковременный ток срабатывания	I_{sd}	–	Рисунок К.1
Соответствующее время расцепления	t_{sd}	–	Рисунок К.1
Пригодность для систем с фазовым заземлением	C	–	4.3.1.1.
Предельное время несрабатывания при $2I_{\Delta n}$	Δt	–	Приложение В
Время задержки АВТО или устройства защиты от остаточного тока с предельным временем несрабатывания 0,06 с		–	В.5, перечисление а) М.3.4.
АВТО для использования только с трехфазным источником питания		–	В.8.9.2.



- RC — остаточный ток;
- GF — замыкание на землю;
- LT — длительная задержка;
- ST — кратковременная задержка;
- INST — мгновенное действие

Рисунок К.1 — Взаимосвязь между символами и характеристиками расцепления

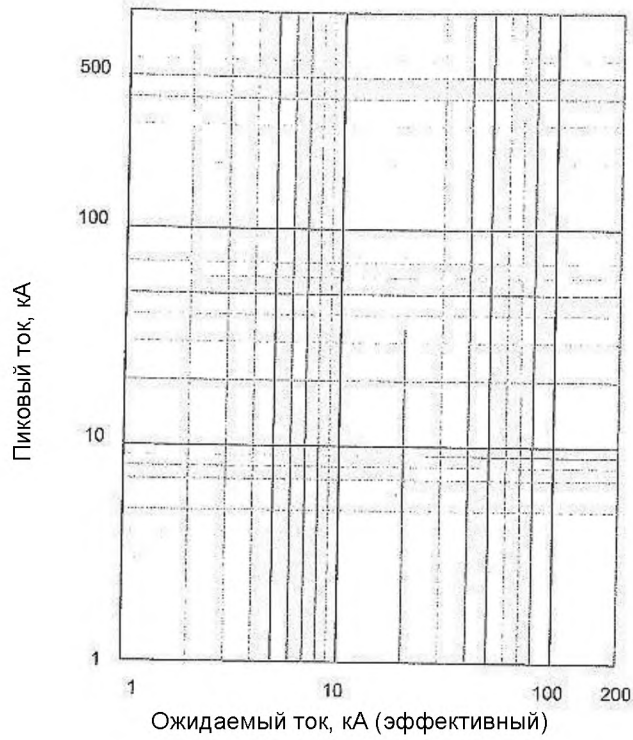


Рисунок К.2 — Шаблон для характеристик тока отсечки по сравнению с ожидаемым током от 1 до 200 кА

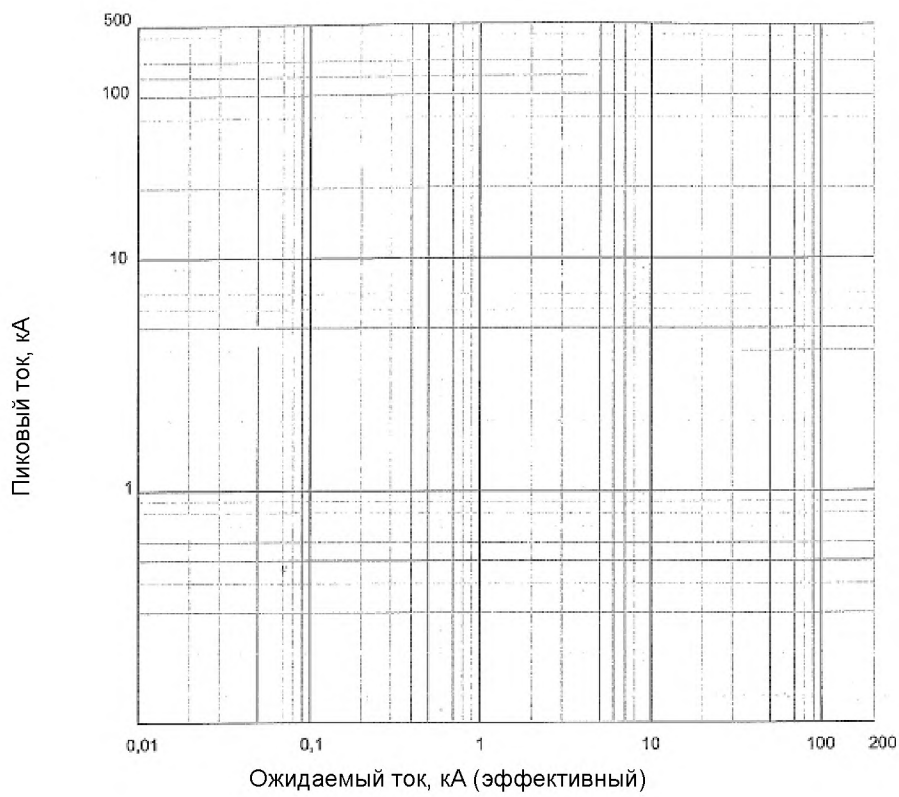


Рисунок К.3 — Шаблон для характеристик тока отсечки по сравнению с ожидаемым током от 0,01 до 200 кА

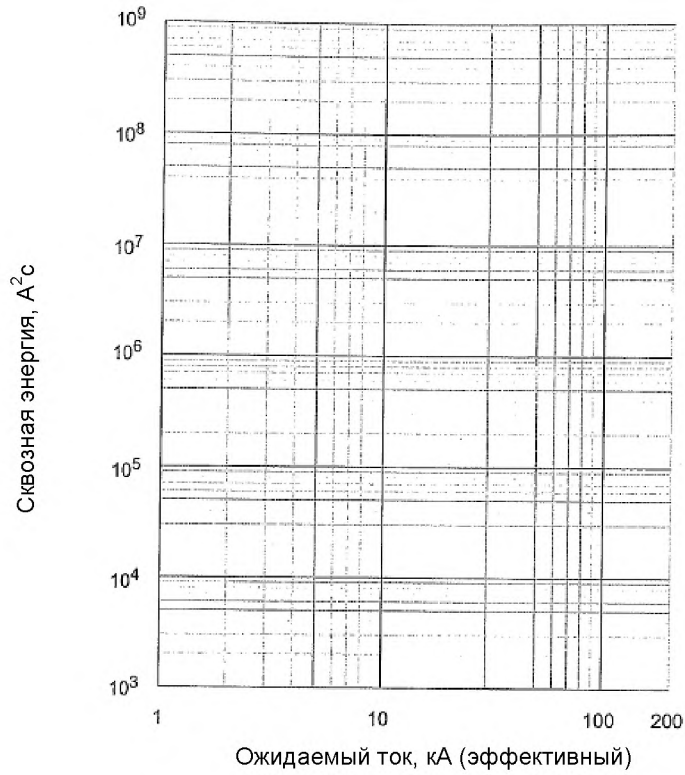


Рисунок К.4 — Шаблон для характеристик сквозной энергии по сравнению с ожидаемым током от 1 до 200 кА

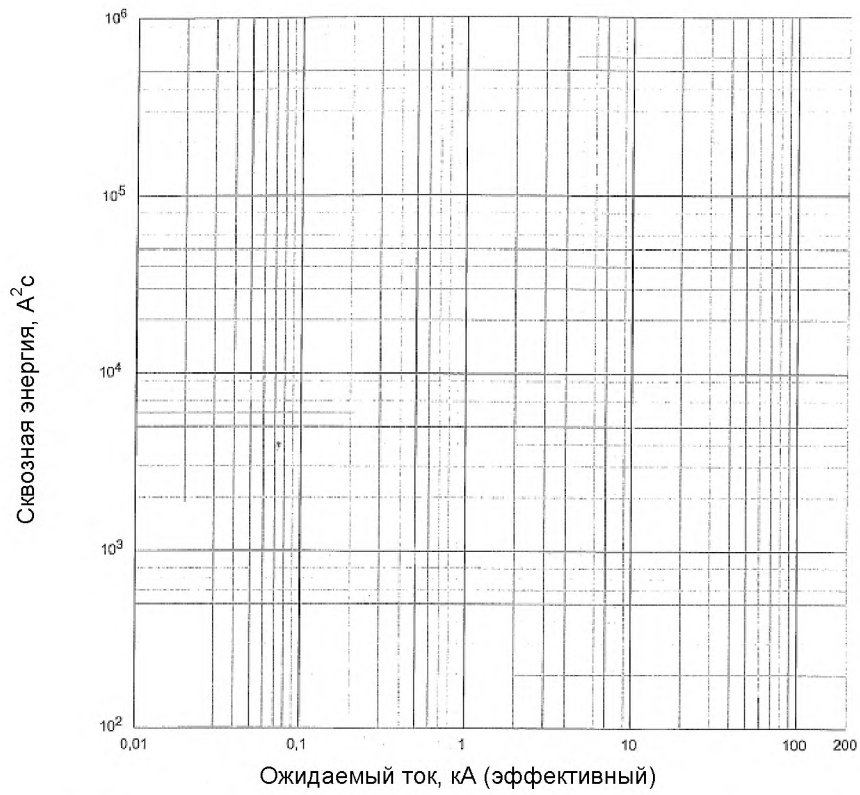
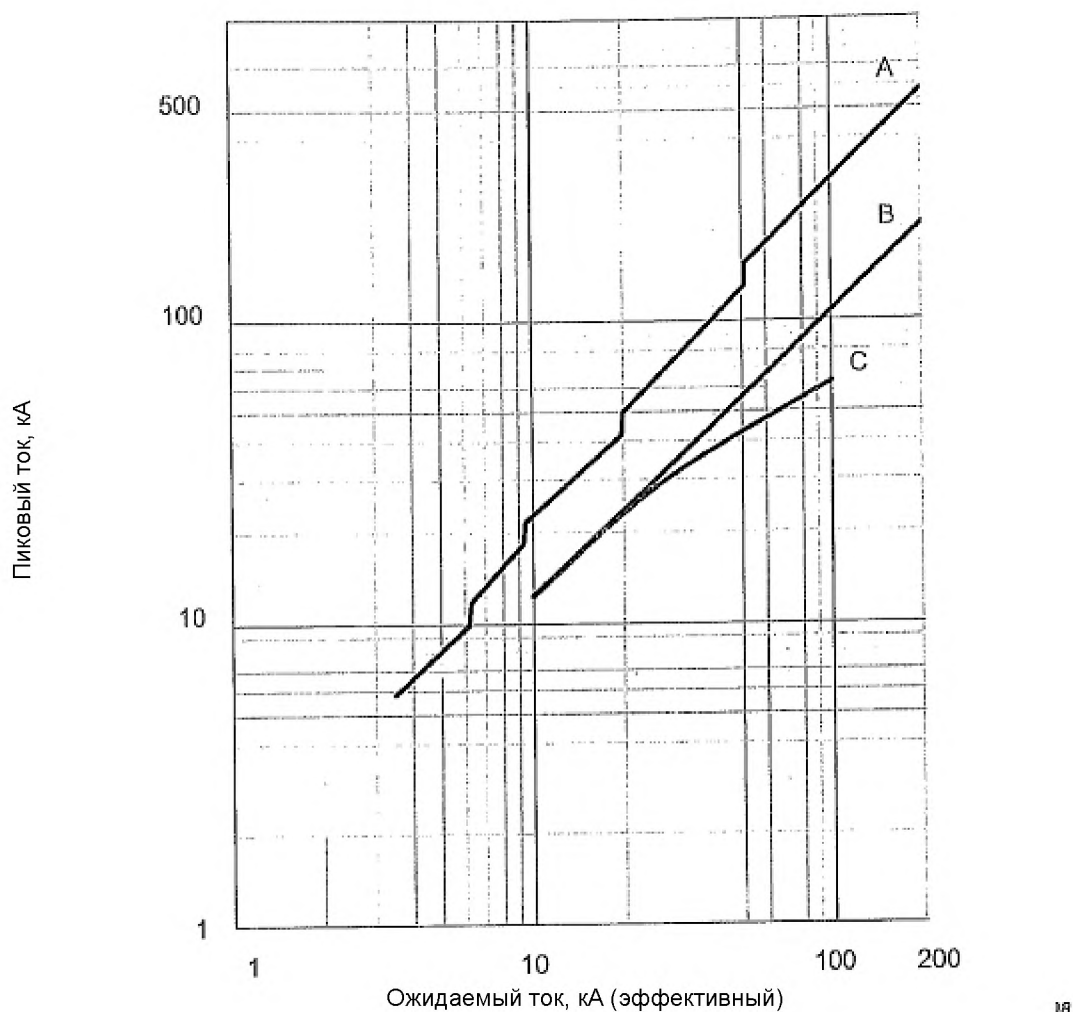


Рисунок К.5 — Шаблон для характеристик сквозной энергии по сравнению с ожидаемым током от 0,01 до 200 кА



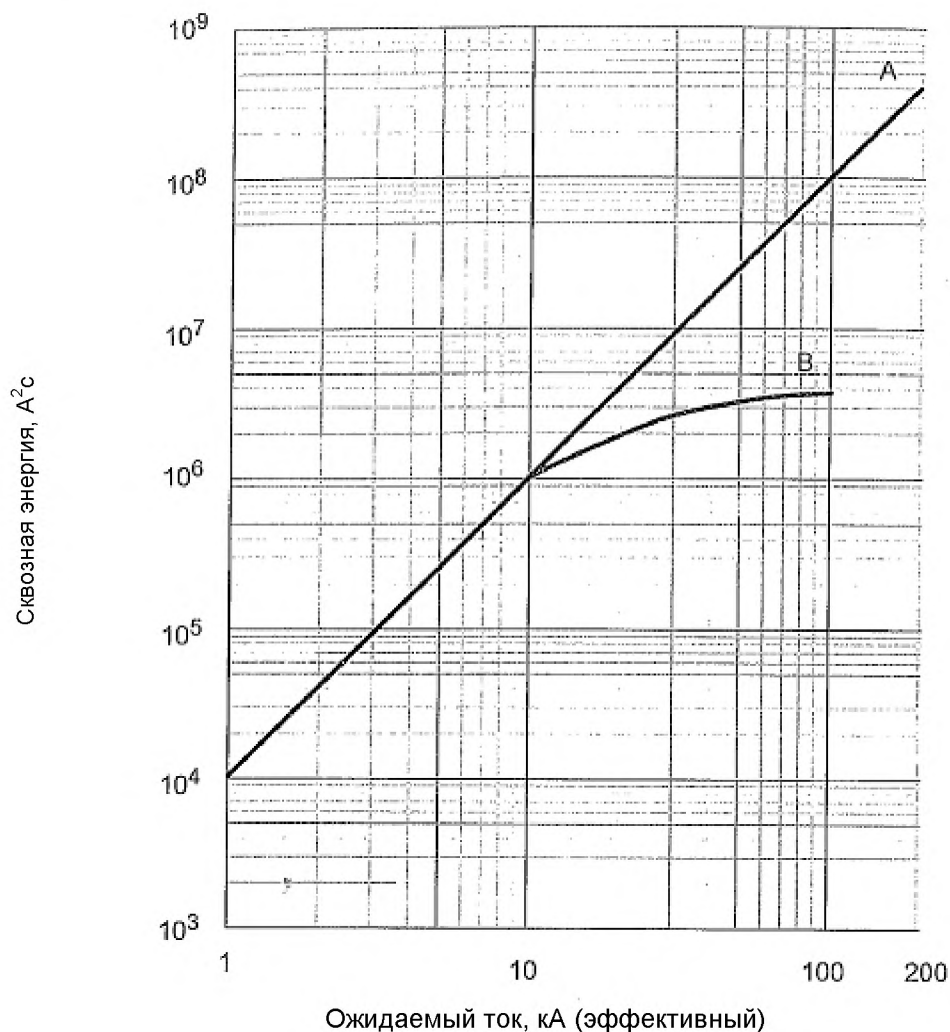
- A — ожидаемый несимметричный пиковый ток в условиях испытания согласно настоящему стандарту;
 B — ожидаемый симметричный пиковый ток;
 C — типичная характеристика тока отсечки

Применение шаблонов изготовителя для составления графиков характеристик автоматических выключателей обеспечит общее представление, делающее более простой интерпретацию потребителем.

В случае тока отсечки результат ограничения тока отображается с помощью сравнения с током, который можно было бы пропускать (ожидаемый ток), если бы не был установлен автоматический выключатель. Сравнение выполняется с асимметричным (пусковым) током или симметричным пиковым током (см. 2.3).

Типичная кривая не включает в себя требования стандарта для определенной формы или значения кривой, которые будут отличаться соответственно конструкции продукта.

Рисунок К.6 — Пример использования шаблона К.2



А — сквозная энергия половины цикла ожидаемого тока с частотой 50 Гц;
 В — типичная характеристика сквозной энергии для автоматического выключателя типа MCCB тока 250 А при напряжении 400 В, частоте 50 Гц

Применение шаблонов изготовителя для составления графиков характеристик автоматических выключателей обеспечит общее представление, делающее более простой интерпретацию потребителем.

В случае сквозной энергии результат ограничения тока отображается с помощью сравнения с энергией, которую можно было бы пропускать в половине цикла симметричного ожидаемого тока, если бы не был установлен автоматический выключатель (см. 2.3).

Типичная кривая для автоматического выключателя типа MCCB 250 А не включает в себя требования стандарта для определенной формы или значения кривой, которые будут отличаться соответственно конструкции продукта.

Рисунок К.7 — Пример использования шаблона К.4

Приложение L (обязательное)

Автоматические выключатели, не соответствующие требованиям по защите от перегрузки по току

L.1 Область применения

Настоящее приложение относится к автоматическим выключателям, не соответствующим требованиям по защите от перегрузки по току, определенным в основной части настоящего стандарта, (далее — выключатели СВІ). Они могут выполнять расцепление с помощью вспомогательного устройства, например независимого расцепителя или расцепителя недостаточного напряжения. Они не обеспечивают защиту схемы, но могут отключиться при коротком замыкании для самозащиты. Они имеют условную номинальную мощность короткого замыкания и могут использоваться для изоляции. Они могут содержать дополнительные приспособления, такие как вспомогательные и аварийные выключатели для контроля и/или дистанционные операторские пульта.

Выключатели СВІ являются частью автоматических выключателей, получающихся на основе эквивалентного автоматического выключателя (пункт L.2.1), с помощью исключения расцепителей максимального тока (класс Y) или расцепителей перегрузок (класс X) (см. L.3).

L.2 Определения

В дополнение к определениям в соответствии с разделом 2 применяются следующие определения:

L.2.1 эквивалентный автоматический выключатель (equivalent circuit-breaker): Автоматический выключатель, на основе которого получают выключатель СВІ, который прошел испытания в соответствии с настоящим стандартом и имеет такой же размер рамки, как и выключатель СВІ.

L.2.2 устройство защиты от перегрузки по току (overcurrent protective device; OCPD): Устройство, предназначенное для защиты выключателя СВІ от перегрузок по току с помощью их прерывания и включающее в себя защиту от перегрузок, не менее эффективную, чем такая защита эквивалентного автоматического выключателя, а также значение I_{cu} (для автоматического выключателя) или отключающую способность (для предохранителя), равные или больше этих значений эквивалентного автоматического выключателя

Примечание — Устройство защиты от перегрузки по току может представлять собой эквивалентный автоматический выключатель.

L.3 Классификация

Выключатели СВІ классифицируют следующим образом:

- класс X — со встроенными нерегулируемыми расцепителями короткого замыкания мгновенного действия для собственной защиты;
- класс Y — без встроенных расцепителей короткого замыкания.

L.4 Номинальные значения

L.4.1 Номинальный ток I_n

Номинальный ток выключателя СВІ не должен превышать номинальный ток эквивалентного автоматического выключателя.

Примечание — Номинальный ток выключателя СВІ можно сопоставить с номинальным током, соответствующим категории использования AC-22 (см. IEC 60947-1 (приложение A)).

L.4.2 Номинальный условный ток короткого замыкания I_{cc}

В соответствии с IEC 60947-1 (пункт 4.3.6.4).

Выключатель СВІ может иметь значение I_{cc} , большее или равное значению I_{cc} эквивалентного автоматического выключателя.

L.5 Информация о продукте

Выключатель СВИ должен быть маркирован в соответствии с 5.2, в зависимости от применения, за исключением того, что символ пригодности для изоляции, если это применимо, должен быть

 взамен символа, указанного во втором подпункте 6.2, перечисление а). Кроме этого, его следует маркировать следующим образом:

- для 5.2, перечисление а) — символом в соответствии с классификацией:



или, в зависимости от применения,

где I_i — уставка номинального мгновенного тока короткого замыкания (см. 2.20);

- для 5.2, перечисление с) — следующие обозначения:

- номинальный условный ток короткого замыкания I_{cc} ;
- если указано, устройство защиты от перегрузки по току.

Необходимо соблюдать инструкции изготовителя в отношении того, что выключатели СВИ не обеспечивают защиту от перегрузки по току.

L.6 Конструктивные и функциональные требования

Выключатель СВИ, извлеченный из эквивалентного автоматического выключателя (см. L.2.1), соответствует применяемым конструктивным и функциональным требованиям по разделу 7, за исключением 7.2.1.2.4.

Примечание — Кроме этого, выключатель СВИ может удовлетворять требованиям IEC 60947-3 и иметь соответствующую маркировку.

L.7 Испытания

L.7.1 Общие положения

L.7.1.1 Выключатель класса X

По спецификации требуется устройство защиты от перегрузки по току.

Случай 1:

$I_{cc} = I_{cu}$ эквивалентного автоматического выключателя.

Дополнительные испытания не требуются.

Примечание — Указанным устройством защиты от перегрузки по току может быть:

- эквивалентный автоматический выключатель (см. L.2.1);
- другой автоматический выключатель (см. L.2.2);
- предохранитель с условным плавящим током меньше или равным условному току расцепления эквивалентного автоматического выключателя и с отключающей способностью больше или равной I_{cc} выключателя СВИ.

Случай 2:

$I_{cc} > I_{cu}$ эквивалентного автоматического выключателя.

Испытания следует проводить в соответствии с L.7.2.1 и L.7.2.2 с указанным устройством защиты от перегрузки по току.

Это применяется, когда:

- указанным устройством защиты от перегрузки по току является автоматический выключатель с таким же размером рамки, как и эквивалентный автоматический выключатель, и со значением $I_{cu} \geq I_{cc}$ выключателя СВИ,

или

- указанным устройством защиты от перегрузки по току является предохранитель с условным плавящим током меньше или равным условному току расцепления эквивалентного автоматического выключателя и с отключающей способностью больше или равной I_{cc} выключателя СВИ.

L.7.1.2 Выключатель СВИ класса Y

Испытания не требуются, если выполнено одно из следующих двух условий:

- условие 1 — $I_{cc} \leq I_{cw}$ эквивалентного автоматического выключателя;

- условие 2 — $I_{cc} \leq$ максимальной уставки номинального мгновенного тока короткого замыкания эквивалентного автоматического выключателя.

Если ни одно из этих условий не выполнено, требуются следующие испытания:

Случай 1:

Изготовителем указано устройство защиты от перегрузки по току.

Испытания следует проводить в соответствии с L.7.2.1 и L.7.2.2.

Случай 2:

Устройство защиты от перегрузки по току не указано.

Испытания следует проводить в соответствии с L.7.2.1 и L.7.2.3.

L.7.2 Испытания номинального условного тока при коротком замыкании

L.7.2.1 Общие положения

Эти испытания следует проводить, когда это требуется по L.7.1.1, случай 2, или по L.7.1.2, случай 1 или случай 2, в зависимости от применения.

Для выключателей СВИ, имеющих варианты с различным числом полюсов, испытания должны проводиться на каждом варианте.

L.7.2.1.1 Условия испытаний

В соответствии с 8.3.2.6.

Испытательная цепь должна соответствовать рисунку А.6, при этом устройство защиты от короткого замыкания (SCPD) заменяется устройством защиты от перегрузки по току. Если устройством защиты от перегрузки по току является автоматический выключатель с регулируемыми уставками максимального тока, они должны быть установлены на максимум.

Если устройство защиты от перегрузки по току состоит из комплекта предохранителей, каждое испытание следует выполнять с использованием комплекта новых предохранителей.

Если применимо, соединительные кабели должны быть подключены согласно указаниям 8.3.2.6.4, за исключением того, что если устройством защиты от перегрузки по току является автоматический выключатель, кабель, связанный с автоматическим выключателем, по всей длине (0,75 м) может быть размещен на стороне питания (см. рисунок А.6 (приложение А)).

L.7.2.1.2 Поведение во время испытаний

В соответствии с 8.3.2.6.5.

L.7.2.2 Если специфицировано устройство защиты от перегрузки по току

Испытания следует проводить в соответствии с L.7.2.2.1, L.7.2.2.2 и L.7.2.2.3.

L.7.2.2.1 Цикл испытаний

Цикл испытаний включает в себя следующие испытания:

Испытание

Пункт

Проверка I_{cc}

L.7.2.2.2

Проверка электрической прочности изоляции

L.7.2.2.3

L.7.2.2.2 Проверка I_{cc}

Испытание следует проводить с ожидаемым током, равным I_{cc} выключателя СВИ.

Каждое испытание должно состоять из последовательности действий O – t – CO, выполняемой в соответствии с 8.3.5.2, с выполнением действия CO при замкнутом выключателе СВИ.

После каждого действия выключатель СВИ необходимо замкнуть и разомкнуть вручную три раза.

L.7.2.2.3 Проверка электрической прочности изоляции

После испытания по L.7.2.2.2 следует выполнить проверку электрической прочности изоляции в соответствии с 8.3.5.3.

L.7.2.3 Если устройство защиты от перегрузки по току не специфицировано

Испытания следует проводить в соответствии с L.7.2.3.1, L.7.2.3.2 и L.7.2.3.3.

L.7.2.3.1 Цикл испытаний

Цикл испытаний включает в себя следующие испытания:

Испытание

Пункт

Проверка I_{cc}

L.7.2.3.2

Проверка электрической прочности изоляции

L.7.2.3.3

L.7.2.3.2 Проверка I_{cc}

Испытание следует проводить с ожидаемым током, равным I_{cc} выключателя СВИ.

Каждое испытание должно состоять из последовательности действий $O - t - CO$, выполняемой в соответствии с 8.3.5.2, с выполнением действия CO при замкнутом выключателе СВИ.

Во время испытания ток необходимо поддерживать в течение трех циклов и затем выполнять отсоединение от источника питания.

После каждого действия выключатель СВИ необходимо замкнуть и разомкнуть вручную три раза.

L.7.2.3.3 Проверка диэлектрической прочности изоляции

После испытания по L.7.2.3.2 следует выполнить проверку диэлектрической прочности изоляции в соответствии с 8.3.5.3.

Приложение М (обязательное)

Модульные устройства защиты от остаточного тока (без встроенного устройства отключения тока)

Введение

Для настоящего приложения М применяются положения, определенные в приложении В, с согласованием, изменением или дополнением приложения В по необходимости для распространения его применения к оборудованию, в котором сенсорные элементы считывания тока и/или устройство обработки данных смонтированы отдельно от устройства отключения тока.

В настоящем приложении термин «автоматический выключатель остаточного тока» (АВОТ), используемый в приложении В (см. В.2.3.1), заменен термином «модульное устройство защиты от остаточного тока» (см. М.2.2.1).

Если уместно, дается ссылка на соответствующий пункт приложения В. В других случаях ссылка приводится на соответствующий пункт основной части настоящего стандарта или, если применимо, стандарта IEC 60947-1.

В настоящем приложении содержатся также дополнительные определения и характеристики, не вошедшие в приложение В, например модульные устройства защиты от остаточного тока «типа В» (в контексте остаточного постоянного тока) с необходимыми требованиями и испытаниями.

Поскольку оборудование, описываемое в настоящем приложении, не включает в себя устройство отключения тока, некоторые условные фразы, используемые в приложении В, были адаптированы согласно данному приложению, например «положение включения» заменено «условием готовности», что означает «готовность к работе».

М.1 Область применения и цель

Настоящее приложение применяется к устройствам, срабатывающим под действием остаточного тока, которые не включают в себя устройство отключения тока, (далее – модульные устройства защиты от остаточного тока). Главным образом они предназначены для использования в соединении с автоматическими выключателями, соответствующими настоящему стандарту.

Примечание — Они могут быть также заявлены как подходящие для использования в соединении с другими устройствами отключения тока.

Они могут быть функционально зависящими или не зависящими от источника напряжения.

Цель данного приложения состоит в определении специальных требований, которым должно соответствовать модульное устройство защиты от остаточного тока.

М.2 Определения

В соответствии с определениями, приведенными в приложении В.

Для настоящего приложения применяются следующие дополнительные определения.

М.2.1 Определения, относящиеся к питанию модульного устройства защиты от остаточного тока

М.2.1.1 источник напряжения (voltage source): Источник, предназначенный для обеспечения воздействующей величины; он может состоять:

- из напряжения линии;
- из другого напряжения, кроме напряжения линии.

М.2.2 Определения, относящиеся к действию и функциям модульного устройства защиты от переменного тока

М.2.2.1 модульное устройство защиты от остаточного тока (modular residual current device; MRCD): Устройство или соединение устройств, включающих в себя сенсорные элементы считывания тока, и устройство обработки данных, разработанное для обнаружения и оценки остаточного тока и для контроля размыкания контактов устройства отключения тока.

М.2.2.2 Время срабатывания

М.2.2.2.1 время срабатывания модульного устройства защиты от остаточного тока (operating time of MRCD): Время, которое проходит между моментом, когда внезапно применяется остаточный рабочий ток, и моментом, когда выход модульного устройства защиты от остаточного тока изменяет текущее состояние.

М.2.2.2.2 общее время срабатывания модульного устройства защиты от остаточного тока и соединенное устройство отключения тока (комбинированное время) (total operating time of an MRCD and associated current breaking device/combination time): Время, которое проходит между моментом, когда внезапно применяется остаточный рабочий ток, и моментом гашения дуги соединенного устройства отключения тока.

М.2.2.2.3 предельное время несрабатывания (limiting non-operating time): Максимальная задержка, во время которой остаточный ток выше номинального остаточного нерабочего тока может применяться к модульному устройству защиты от остаточного тока, без приведения его в состояние срабатывания.

М.2.3 условный остаточный ток короткого замыкания (conditional residual short-circuit current): В соответствии с IEC 60947-1 (определение 2.5.29), за исключением того, что ожидаемый ток является остаточным током.

М.2.4 остаточный кратковременно допустимый ток (residual short-time withstand current): В соответствии с IEC 60947-1 (определение 2.5.27), за исключением того, что кратковременно допустимый ток является остаточным током.

М.3 Классификация

М.3.1 Классификация в соответствии с конфигурацией основных проводов

М.3.1.1 Терминальный тип: Модульное устройство с входящими и выходящими выводами и со встроенными основными проводами

М.3.1.2 Тип сквозных проводов

М.3.1.2.1 Модульное устройство защиты от остаточного тока, объединяющее в себе сенсорный элемент и устройство обработки данных.

М.3.1.2.2 Модульное устройство защиты от остаточного тока с установленным отдельно сенсорным элементом и устройством обработки данных.

М.3.2 Классификация в соответствии с методом функционирования

М.3.2.1 Модульное устройство защиты от остаточного тока без источника напряжения (см. М.2.1.1)

М.3.2.2 Модульное устройство защиты от остаточного тока с источником напряжения

М.3.2.2.1 С автоматическим срабатыванием в случае сбоя источника питания.

М.3.2.2.2 Без автоматического срабатывания после сбоя источника напряжения, но с возможностью срабатывания, как в случае короткого замыкания остаточного тока.

М.3.3 Классификация в соответствии с возможностью регулировки остаточного рабочего тока

В соответствии с В.3.2.

М.3.4 Классификация в соответствии с задержкой времени функции защиты от остаточного тока

В соответствии с В.3.3.

М.3.5 Классификация в соответствии с поведением при наличии составляющей постоянного тока

- модульное устройство защиты от остаточного тока типа АС (см. М.4.2.2.1.);
- модульное устройство защиты от остаточного тока типа А (см. М.4.2.2.2.);
- модульное устройство защиты от остаточного тока типа В (см. М.4.2.2.3.).

М.4 Характеристики модульного устройства защиты от остаточного тока

М.4.1 Общие характеристики

М.4.1.1 Характеристики контролируемой цепи

М.4.1.1.1 Диапазон номинальной частоты

Диапазон значений частоты контролируемой цепи, с которой разработано модульное устройство защиты от остаточного тока и при которой он правильно функционирует в заданных условиях.

М.4.1.1.2 Номинальное напряжение U_n

Значение напряжения, установленное для модульного устройства защиты от остаточного тока изготовителем.

М.4.1.1.3 Номинальный ток I_n

М.4.1.1.3.1 Терминальный тип

В соответствии с 4.3.2.3.

М.4.1.1.3.2 Тип сквозных проводов

Значение тока, установленное изготовителем для модульного устройства защиты от остаточного тока и обозначенное в соответствии с таблицей М.1, перечисление g), которое модульное устройство защиты от остаточного тока может отслеживать в непрерывном режиме в заданных условиях (см. М.8.6.).

М.4.1.1.4. Номинальное напряжение изоляции U_i

Напряжение, установленное изготовителем, на которое опираются испытания электрической прочности изоляции и расстояния утечки модульного устройства защиты от остаточного тока, в отношении контролируемой цепи.

М.4.1.1.5 Номинальное импульсное выдерживаемое напряжение U_{imp}

Пиковое значение импульсного напряжения, которое может выдерживать модульное устройство защиты от остаточного тока без сбоев и на котором основаны значения зазоров, в отношении контролируемой цепи.

М.4.1.2 Характеристики источника напряжения модульных устройств защиты от остаточного тока

М.4.1.2.1 Номинальные значения источника напряжения модульных устройств защиты от остаточного тока U_s

Значения источника напряжения, на которых основаны рабочие функции модульного устройства защиты от остаточного тока.

М.4.1.2.2 Номинальные значения частот источника напряжения модульных устройств защиты от остаточного тока

Значения частот источника напряжения, на которых основаны рабочие функции модульного устройства защиты от остаточного тока.

М.4.1.2.3 Номинальное напряжение изоляции U_i

В соответствии с IEC 60947-1 (пункт 4.3.1.2).

М.4.1.2.4 Номинальное импульсное выдерживаемое напряжение U_{imp}

В соответствии с IEC 60947-1 (пункт 4.3.1.3).

Примечание — В случае установленного источника питания требование применяется к входящим соединениям.

М.4.1.3 Характеристики вспомогательных контактов

В соответствии с IEC 60947-1 (подраздел 4.6).

М.4.2 Характеристики модульных устройств защиты от остаточного тока, относящиеся к их функции защиты от остаточного тока

М.4.2.1 Общие положения

В соответствии с В.4.2.4, с заменой понятия «время невключения» понятием «время несрабатывания» и со следующими дополнениями.

Максимальные значения времени срабатывания модульного устройства защиты от остаточного тока должны быть указаны изготовителем для значений остаточного тока, равных $I_{\Delta n}$, $2I_{\Delta n}$, $5I_{\Delta n}$ (или 0,25 А для $I_{\Delta n} \leq 30$ мА), $10I_{\Delta n}$ (или 0,5 А для $I_{\Delta n} \leq 30$ мА).

Максимальное комбинированное время должно соответствовать таблице В.1 для модульного устройства защиты от остаточного тока без времени задержки и таблице В.2 для модульного устройства защиты от остаточного тока со временем задержки с предельным временем несрабатывания 0,06 с.

Модульные устройства защиты от остаточного тока со значением $I_{\Delta n} \leq 30$ мА должны иметь тип без задержки времени. Они должны использоваться только со специфицированным устройством отключения тока.

М.4.2.2 Рабочие характеристики в случае остаточного тока с составляющей постоянного тока

М.4.2.2.1 Модульное устройство защиты от остаточного тока типа АС

В соответствии с В.4.4.1.

М.4.2.2.2 Модульное устройство защиты от остаточного тока типа А

В соответствии с В.4.4.2.

М.4.2.2.3 Модульное устройство защиты от остаточного тока типа В

Модульное устройство защиты от остаточного тока, срабатывание которого обеспечивается:

- для остаточных синусоидальных переменных токов;
 - для остаточных пульсирующих постоянных токов;
 - для остаточных пульсирующих постоянных токов, на которые накладывается сглаженный постоянный ток 6 мА;
 - для остаточных токов, которые могут возникать в цепях выпрямления, т. е.:
 - однофазное соединение с емкостной нагрузкой, создающей сглаженный постоянный ток;
 - двухимпульсное мостовое междуфазное соединение;
 - трехимпульсное соединение звездой или шестиимпульсное мостовое соединение,
- с контролем фазового угла или без него, независимо от полярности, либо с внезапным приложением, либо с медленным увеличением.

М.4.3 Поведение в условиях короткого замыкания

М.4.3.1 Номинальный условный ток короткого замыкания I_{cc}

В соответствии с IEC 60947-1 (пункт 4.3.6.4).

М.4.3.2 Номинальный условный остаточный ток короткого замыкания $I_{\Delta c}$

В соответствии с IEC 60947-1 (пункт 4.3.6.4).

М.4.3.3 Номинальный кратковременно допустимый ток I_{cw}

В соответствии с IEC 60947-1 (пункт 4.3.6.1).

М.4.3.4 Пиковый допустимый ток

В соответствии с IEC 60947-1 (пункт 2.5.28) для первичной цепи модульного устройства защиты от остаточного тока.

М.4.3.5 Номинальный остаточный кратковременно допустимый ток $I_{\Delta w}$

Номинальный остаточный кратковременно допустимый ток оборудования представляет собой значение остаточного кратковременно допустимого тока, установленного для оборудования изготовителем, который оборудование может переносить без повреждения в условиях испытания, определенных в настоящем стандарте.

М.4.4 Предпочтительные и предельные значения

М.4.4.1 Предпочтительные значения номинального остаточного рабочего тока $I_{\Delta n}$

В соответствии с В.4.2.1.

М.4.4.2 Минимальное значение номинального остаточного нерабочего тока $I_{\Delta no}$

В соответствии с В.4.2.2.

М.4.4.3 Предельное значение нерабочего максимального тока в случае однофазной нагрузки в многофазной цепи

В соответствии с В.4.2.3.

М.4.4.4 Предпочтительные значения номинального напряжения источника напряжения модульных устройств защиты от остаточного тока

В соответствии с 4.5.1.

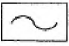
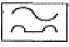

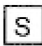
М.5 Информация о продукте

Модульное устройство защиты от остаточного тока, устройство обработки данных или сенсорный элемент в зависимости от применения должны сопровождаться информацией в соответствии с таблицей М.1.

Т а б л и ц а М.1 – Информация о продукте

Информация	Символ	Расположение (см. примечание 1)	Едини- чное устрой- ство	Отдельные устройства	
				Сенсорный элемент	Устройство обработки данных
а) название или торговая марка изготовителя	–	Маркировка	а)	а)	а)
б) обозначение типа или серийный номер	–	Маркировка	а)	а)	а)
с) стандарт IEC 60947-2	–	Маркировка	а)	–	а)
д) номинальное напряжение источника напряжения	U_s	Маркировка	а)	–	а)
е) номинальное напряжение контролируемой цепи	U_n		а)	а)	–
ф) номинальная частота источника напряжения	–	Документация	–	–	–
г) номинальная частота контролируемой цепи	–	Документация	–	–	–
h) максимальный номинальный ток контролируемой цепи	I_n	Видимая маркировка	а)	а)	а) (примечание 2)
и) номинальный остаточный рабочий ток (значение или диапазон, в зависимости от применения)	$I_{\Delta n}$	Видимая маркировка	а)	–	а)
ж) номинальный остаточный нерабочий ток, если он отличается от значения $0,5I_{\Delta n}$	$I_{\Delta no}$	Документация	–	–	–
к) наименьшая уставка остаточного тока при $6I_n$ для модульных устройств защиты от остаточного тока с отдельно смонтированным сенсорным датчиком	–	Документация	–	–	–
л) номинальный условный ток короткого замыкания, и/или номинальный кратковременно допустимый ток, и номинальный остаточный ток короткого замыкания	I_{cc} I_{cw} $I_{\Delta c}$	Документация	–	–	–
м) U_{imp} источника напряжения	U_{imp}	Документация	–	–	–
н) U_{imp} контролируемой цепи	U_{imp}	Маркировка	1)	1)	–
о) код IP, если применяется [см. IEC 60947-1 (приложение С)]	IP--	Документация	–	–	–
р) точка использования и меры предосторожности при монтаже		Документация	–	–	–
q) выходные характеристики и/или специфицированное устройство (устройства) отключения тока		Документация	–	–	–

Окончание таблицы М.1

Информация	Символ	Расположение (см. примечание 1)	Едини- чное устрой- ство	Отдельные устройства	
				Сенсорный элемент	Устройство обработки данных
г) рабочая характеристика в случае остаточных токов при наличии или отсутствии составляющей переменного тока	Тип АС  Тип А  Тип В 	Видимая маркировка	a)	—	a)
с) предельное время несрабатывания (значение или диапазон) при $2I_{\Delta n}$ для типа с задержкой времени	Δt или 	Видимая маркировка	a)	—	a)
т) испытательное устройство	T	Видимая маркировка	a)	—	a)
у) схема соединений		Документация		—	—
а) Применяется информация/маркировка.					
Примечания 1 Видимая маркировка наносится на устройство и видна после монтажа. Документация указывается в каталоге или в инструкциях изготовителя. Маркировка наносится на устройство, но необязательно видна после монтажа. 2 Обязательно, только если остаточный ток указывается как процент значения I_n .					

Все маркировки должны быть нестираемыми. Маркировка должна быть нанесена на само модульное устройство защиты от остаточного тока или на одну или более паспортную табличку. Изготовитель должен указывать:

- данные для отдельного сенсорного элемента, включая условия подключения к устройству обработки данных (тип кабеля, длину и т. д.);
- для модульного устройства защиты от остаточного тока терминального типа — размеры отверстия (отверстий) для провода и расположение сквозных проводов относительно сенсорного элемента;
- для всех типов — расстояния, соблюдаемые в отношении близлежащих проводов;
- для всех типов — условия, соблюдаемые для соединения между устройством обработки данных и устройством отключения тока;
- для всех типов — устройства защиты от короткого замыкания, подключаемые к модульному устройству защиты от остаточного тока для достижения номинального условного (остаточного или нет) тока короткого замыкания;
- для типа без задержки времени — устройства отключения тока, соединяемые с модульным устройством защиты от остаточного тока для соответствия максимальным значениям комбинированного времени по таблице В.1 (приложение В);
- для типа с задержкой времени с предельным временем несрабатывания 0,06 с — устройство (а) отключения тока, соединяемое с модульным устройством защиты от остаточного тока для соответствия комбинированному времени по таблице В.2 (приложение В).

М.6 Нормальные условия эксплуатации, монтажа и транспортирования

В соответствии с разделом 6.

М.7 Конструктивные и функциональные требования

М.7.1 Конструктивные требования

Должно быть невозможно изменить рабочую характеристику модульного устройства защиты от остаточного тока, за исключением изменения с помощью средств, специально предоставляемых для установки номинального остаточного рабочего тока или независимой задержки времени.

Примечание — Модульные устройства защиты от остаточного тока могут быть оснащены устройствами индикации текущего состояния выходов.

М.7.2 Функциональные требования

М.7.2.1 Функционирование в случае остаточного тока

В соответствии с В.7.2.1 (приложение В).

Соответствие необходимо контролировать с помощью испытаний по М.8.3.

М.7.2.2 Функционирование в условиях короткого замыкания

Модульные устройства защиты от остаточного тока должны иметь номинальный условный ток короткого замыкания I_{cc} , или номинальный кратковременно допустимый ток I_{cw} , или то и другое. Кроме этого, они должны иметь номинальный условный остаточный ток короткого замыкания $I_{\Delta c}$, или номинальный остаточный кратковременно допустимый ток $I_{\Delta w}$, или то и другое.

Модульные устройства защиты от остаточного тока должны отвечать требованиям соответствующих испытаний по М.8.14.

М.7.2.3 Механическая и электрическая стойкость

Модульные устройства защиты от остаточного тока должны соответствовать требованиям испытаний по М.8.11.

М.7.2.4 Воздействия окружающих условий

Модульные устройства защиты от остаточного тока должны соответствовать требованиям испытаний по М.8.15.

М.7.2.5 Электроизоляционные свойства

Модульные устройства защиты от остаточного тока должны быть способны выдерживать импульсное выдерживаемое напряжение, заявленное изготовителем, в соответствии с IEC 60947-1 (пункт 7.2.3).

Модульные устройства защиты от остаточного тока должны соответствовать требованиям испытаний по М.8.4.

Зазоры от деталей под напряжением в контролируемой цепи:

- до деталей под напряжением модульного устройства защиты от остаточного тока;

- до деталей, которые должны быть заземлены;

- зазоры между путями тока для модульных устройств защиты от остаточного тока терминального типа,

должны выдерживать испытательное напряжение, указанное в IEC 60947-1 (таблица 12), в соответствии с номинальным импульсным выдерживаемым напряжением.

М.7.2.6 Испытательное устройство

Модульные устройства защиты от остаточного тока должны быть оснащены испытательным устройством, моделирующим прохождение остаточного тока через устройство считывания, чтобы обеспечить периодическое испытание способности модульных устройств защиты от остаточного тока к срабатыванию.

Испытательное устройство должно соответствовать требованиям испытаний по М.8.5.

Защитный провод, если имеется, не должен находиться под напряжением, когда действует испытательное устройство.

Приводной механизм испытательного устройства должен быть обозначен буквой Т, и его цвет не должен быть красным или зеленым, рекомендуется использовать светлый цвет.

Примечание — Испытательное устройство предназначено только для проверки функции расцепления, но не значения, при котором функция действует в отношении номинального остаточного рабочего тока и времени отключения.

М.7.2.7 Значение нерабочего максимального тока в случае однофазной нагрузки

Модульные устройства защиты от остаточного тока должны соответствовать требованиям испытаний по М.8.6.

М.7.2.8 Сопротивление модульных устройств защиты от остаточного тока нежелательному расцеплению в результате токов перегрузки, возникающих из импульсных напряжений

Модульные устройства защиты от остаточного тока должны выдерживать испытание по М.8.7.

М.7.2.9 Поведение модульных устройств защиты от остаточного тока типа А и В в случае тока замыкания на землю с составляющей постоянного тока

Модульные устройства защиты от остаточного тока типа А и В должны соответствовать требованиям испытаний по М.8.8 в зависимости от применения.

М.7.2.10 Требования для модульных устройств защиты от остаточного тока с источником напряжения

Модульные устройства защиты от остаточного тока, функционально зависящие от источника напряжения, должны правильно действовать при любом напряжении между значениями 0,85 и 1,1 номинального напряжения U_s (см. М.2.1.1 и М.4.1.2.1).

В соответствии с их классификацией модульные устройства защиты от остаточного тока, функционально зависящие от источника напряжения, должны удовлетворять требованиям в соответствии с таблицей М.2.

Т а б л и ц а М.2 – Требования для модульных устройств защиты от остаточного тока с источником напряжения

Классификация устройства в соответствии с М.3.2.2	Поведение в случае сбоя источника напряжения
Модульное устройство защиты от остаточного тока с автоматическим срабатыванием без задержки в случае сбоя источника напряжения (см. М.3.2.2.1)	Срабатывание без задержки по М.8.12
Модульное устройство защиты от остаточного тока с автоматическим срабатыванием с задержкой в случае сбоя источника напряжения (см. М.3.2.2.1)	Срабатывание с задержкой по М.8.12
Модульное устройство защиты от остаточного тока без автоматического срабатывания, согласно назначению в случае возникновения замыкания остаточного тока (см. М.3.2.2.2)	Срабатывание по М.8.13

М.7.2.11 Превышение температуры модульных устройств защиты от остаточного тока терминального типа**М.7.2.11.1 Общие положения**

Превышение температуры деталей модульных устройств защиты от остаточного тока терминального типа не должно превышать значения в соответствии с IEC 60947-1 (пункт 7.2.2).

М.7.2.11.2 Температура окружающего воздуха

Пределы превышения температуры, указанные в IEC 60947-1 (таблицы 2 и 3), применимы, только если температура окружающего воздуха остается в пределах в соответствии с М.6.

М.7.2.11.3 Главная цепь модульных устройств защиты от остаточного тока терминального типа

Главная цепь модульного устройства защиты от остаточного тока, с которой соединена контролируемая цепь, должна выдерживать номинальный ток в соответствии с М.4.1.2.3, без превышений температуры сверх предельных значений, указанных в IEC 60947-1 (таблицы 2 и 3).

М.7.2.12 Электромагнитная совместимость

Применяются требования, приведенные в приложении J, для сенсорных элементов и устройств обработки данных модульного устройства защиты от остаточного тока, соединенных в соответствии с инструкциями изготовителя.

Испытания должны проводиться в соответствии с М.8.16.

Устойчивость к изменениям напряжения относится к требованиям в соответствии с М.7.2.10.

М.7.2.13 Поведение модульных устройств защиты от остаточного тока в случае повреждения соединения сенсорного элемента

Для модульных устройств защиты от остаточного тока с отдельно смонтированным сенсорным элементом, если сенсорный элемент отсоединяется, то:

- модульное устройство защиты от остаточного тока должно срабатывать; или

- модульное устройство защиты от остаточного тока должно предоставлять сигнал, обозначающий это отсоединение; или

- должна иметься возможность проверки отсоединения с помощью работы испытательного устройства.

Соответствие подтверждается с помощью испытаний по М.8.9.

М.7.2.14 Поведение модульных устройств защиты от остаточного тока в соответствии с номинальной частотой

Модульное устройство защиты от остаточного тока должно правильно функционировать в пределах диапазона его номинальной частоты.

Соответствие подтверждается с помощью испытаний по М.8.3.3 и М.8.5.

М.8 Испытания

М.8.1 Общие положения

К испытаниям, определенным в данном приложении, относятся:

- испытания типа (см. М.8.1.1);
- приемо-сдаточные испытания (см. М.8.1.2).

М.8.1.1 Испытания типа

Испытания типа распределяются по группам, в нескольких циклах, приведенных в таблице М.3.

Для модульных устройств защиты от остаточного тока с несколькими уставками остаточного рабочего тока испытания следует проводить с наименьшей уставкой, если не указано иное.

Для модульных устройств защиты от остаточного тока с регулируемой задержкой времени (см. В.3.3.2.2 (приложение В)) испытания следует проводить с наибольшей установкой, если не указано иное.

Расцепитель соединенного устройства отключения, если применяется, должен обеспечиваться питанием с его наименьшим номинальным напряжением.

Таблица М.3 – Циклы испытаний

Циклы	Испытания	Пункт
М I	Рабочие характеристики	М.8.3
	Электроизоляционные свойства	М.8.4
	Срабатывание испытательного устройства с пределами номинального напряжения	М.8.5
	Предельное значение нерабочего тока в условиях перегрузки по току	М.8.6
	Сопротивление нежелательному расцеплению в результате токов перегрузки, возникающих из импульсных напряжений	М.8.7
	Поведение в случае тока замыкания на землю с составляющей постоянного тока	М.8.8
	Поведение в случае повреждения соединения с сенсорным элементом	М.8.9
	Превышение температуры	М.8.10
	Механическая и электрическая стойкость	М.8.11
	Поведение в случае сбоя источника напряжения для модульных устройств защиты от остаточного тока, классифицированных в соответствии с М.3.2.2.1	М.8.12
Поведение модульных устройств защиты от остаточного тока, классифицированных в соответствии с М.3.2.2.2, в случае сбоя источника напряжения	М.8.13	
М II	Поведение модульных устройств защиты от остаточного тока в условиях короткого замыкания	М.8.14
М III	Воздействие окружающих условий	М.8.15
М IV	Электромагнитная совместимость	М.8.16

Для модульных устройств защиты от остаточного тока клеммного типа, имеющих варианты с различным числом полюсов, испытания должны проводиться на варианте с наибольшим числом полюсов. Для варианта, который не имеет конструктивных различий от испытываемого варианта, дополнительные испытания не требуются. Если конструкция вариантов не идентична испытываемому варианту, то такие варианты также подлежат испытаниям.

Во время каждого цикла испытаний М I, М II и М III необходимо испытывать один образец.

Во время цикла испытаний M IV можно использовать новый образец для каждого испытания, или же можно использовать один образец для нескольких испытаний по усмотрению изготовителя.

Если не указано иное, каждое испытание типа (или цикл испытаний типа) проводится с модульным устройством защиты от остаточного тока в новом состоянии, с влияющими величинами, с их нормальными опорными значениями.

Модульное устройство защиты от остаточного тока должно быть установлено отдельно согласно инструкциям изготовителя на открытом воздухе, если не указано иное. Окружающая температура должна составлять от плюс 15 °С до плюс 30 °С, если не указано иное. Соединения и монтаж должны выполняться в соответствии с инструкциями изготовителя.

M.8.1.2 Приемно-сдаточные испытания

В соответствии с 9.4.4.

M.8.2 Соответствие конструктивным требованиям

В соответствии с IEC 60947-1 (пункт 8.2), за исключением случаев, когда применяется 7.1.

Последовательность испытаний M I

M.8.3 Проверка рабочих характеристик

M.8.3.1 Общие положения

Модульное устройство защиты от остаточного тока должно быть установлено, смонтировано и подключено в соответствии с инструкциями изготовителя. Если не указано иное, оно соединяется с испытательным оборудованием согласно указаниям изготовителя, представляющим нормальные условия эксплуатации для выходной цепи (например, соединение с автоматическим выключателем), для проверки изменения текущего состояния выхода и комбинированного времени (см. M.2.2.2.2).

M.8.3.2 Условия испытаний для модульных устройств защиты от остаточного тока без источника напряжения

В соответствии с B.8.2.2.

M.8.3.3 Условия испытаний для модульных устройств защиты от остаточного тока с источником напряжения

Испытания следует проводить со следующими значениями:

- 0,85 минимального номинального значения напряжения источника питания для испытаний, определенных в M.8.3.4 и M.8.3.5.2;
- 1,1 максимального номинального значения напряжения источника питания для испытаний, определенных в M.8.3.5.3.

Испытания модульных устройств защиты от остаточного тока с диапазоном номинальных частот следует проводить с наибольшей и наименьшей частотой диапазона. Однако, что касается модульных устройств защиты от остаточного тока с номинальной частотой 50 и 60 Гц, считается, что испытания с 50 и 60 Гц включают в себя обе эти частоты.

M.8.3.4 Испытания без нагрузки при температуре (20 ± 5) °С

M.8.3.4.1 Общие положения

С соединениями, выполненными по рисункам M.1, M.2 или M.3, модульное устройство защиты от остаточного тока должно соответствовать требованиям испытаний в соответствии с M.8.3.4.2, M.8.3.4.3 и M.8.3.4.4, а также требованиям испытания по M.8.3.4.5, там, где применимо.

Все эти испытания проводятся на одном пути тока. Каждая проверка должна включать в себя три измерения, если применимо.

Если не указано иное:

- для модульных устройств защиты от остаточного тока, с уставками остаточного рабочего тока на основе непрерывного изменения или дискретных значений, испытания следует проводить с наибольшей и с наименьшей уставкой, а также с промежуточной уставкой;
- для модульных устройств защиты от остаточного тока с регулируемой задержкой времени, задержка времени должна быть установлена на минимальное значение.

M.8.3.4.2 Проверка функционирования в случае равномерного повышения остаточного тока (рисунок M.1)

Когда испытательные выключатели S1 и S2, а также Sa, если применяются, находятся в замкнутом положении и когда модульное устройство защиты от остаточного тока находится в состоянии готовности к

работе, остаточный ток равномерно повышается, начиная от значения не выше $0,2I_{\Delta n}$ до значения $I_{\Delta n}$ в течение приблизительно 30 с. Выполняется три измерения, приводящие к изменению текущего состояния выхода.

Три измеренных значения должны находиться между номинальным остаточным нерабочим током $I_{\Delta no}$ и $I_{\Delta n}$.

М.8.3.4.3 Проверка функционирования в случае приближения к остаточному току (рисунок М.2)

Модульное устройство защиты от остаточного тока соединяется с устройством отключения, специфицированным изготовителем, и устанавливается в контролируемой цепи. Характеристики этого устройства должны быть указаны в отчете об испытаниях.

Когда испытательная цепь откалибрована на номинальном значении остаточного рабочего тока $I_{\Delta n}$ (или на каждую специальную уставку остаточного рабочего тока, если применимо) и когда испытательный выключатель S2 и устройство отключения находятся в замкнутом положении, выключатели S1 и Sa (если применяются) одновременно замыкаются. Комбинированное время измеряется три раза.

Ни один из замеров не должен превышать предельное значение, определенное для $I_{\Delta n}$ по М.4.2.

М.8.3.4.4 Проверка функционирования в случае внезапного возникновения остаточного тока (рисунки М.2 и М.3)

Модульное устройство защиты от остаточного тока соединяется с испытательным оборудованием в соответствии с М.8.3.1.

Когда испытательная цепь откалибрована на каждое из значений остаточного рабочего тока I_{Δ} в соответствии с М.4.2, когда испытательные выключатели S1 и Sa, если применяются, и испытательное оборудование находятся в замкнутом положении и когда модульное устройство защиты от остаточного тока готово к работе, остаточный ток внезапно создается с помощью замыкания испытательного выключателя S2.

Выполняется три измерения времени срабатывания и комбинированного времени (если применимо) с каждым значением I_{Δ} :

- ни одно из значений времени срабатывания не должно превышать значения, указанные изготовителем;

- ни одно из значений комбинированного времени не должно превышать пределы в соответствии с М.4.2.

М.8.3.4.5 Проверка предельного времени несрабатывания модульных устройств защиты от остаточного тока с задержкой времени (рисунок М.3)

Модульное устройство защиты от остаточного тока соединяется с испытательным оборудованием в соответствии с М.8.3.1.

Когда испытательная цепь откалибрована на значение $2I_{\Delta n}$, испытательные выключатели S1 и Sa (если применяются) находятся в замкнутом положении и модульное устройство защиты от остаточного тока готово к работе, создается остаточный ток с помощью замыкания выключателя S2 в течение времени, равного предельному времени несрабатывания, заявленному изготовителем, в соответствии с М.4.2.

Испытание выполняется 3 раза. Модульное устройство защиты от остаточного тока не должно срабатывать.

Если модульное устройство защиты от остаточного тока имеет регулируемую уставку тока и/или регулируемую задержку времени, испытание проводится, в зависимости от применения, с наименьшей уставкой остаточного рабочего тока и с максимальной и минимальной уставкой задержки времени.

М.8.3.5 Испытания с пределами температуры

М.8.3.5.1 Общие положения

В соответствии с В.8.2.5.

М.8.3.5.2 Испытание без нагрузки при температуре минус 5 °С

В соответствии с В.8.2.5.1, но в соответствии с М.8.3.4.4 и М.8.3.4.5, если применимо.

М.8.3.5.3 Испытание под нагрузкой при температуре плюс 40 °С

В соответствии с В.8.2.5.2.

После достижения устойчивого теплового режима модульное устройство защиты от остаточного тока подвергается испытаниям в соответствии с М.8.3.4.4 и М.8.3.4.5, если применимо.

М.8.4 Проверка электроизоляционных свойств

М.8.4.1 Проверка номинального импульсного выдерживаемого напряжения

М.8.4.1.1 Общие положения

Модульное устройство защиты от остаточного тока должно соответствовать требованиям по М.7.2.5. Испытания следует проводить во всех позициях вспомогательных контактов.

Испытания проводятся в соответствии с IEC 60947-1 (пункт 8.3.3.4), со следующими дополнениями.

М.8.4.1.2 Проверка номинального импульсного выдерживаемого напряжения в отношении контролируемой цепи

М.8.4.1.2.1 Испытания для модульного устройства защиты от остаточного тока терминального типа

Испытательное напряжение в соответствии с М.7.2.5 применяется по IEC 60947-1 (пункт 8.3.3.4.1, перечисление 2)).

М.8.4.1.2.2 Испытания для модульных устройств защиты от остаточного тока со сквозным проводом

Испытание проводится с сенсорным элементом, через который проходит неизолированная шина, установленная в соответствии с инструкциями изготовителя.

Испытательное напряжение по М.7.2.5 применяется следующим образом:

- а) между всеми проводами контролируемой цепи, соединенными вместе, и монтажной платой, если сенсорные элементы смонтированы отдельно;
- б) между всеми проводами контролируемой цепи, соединенными вместе, и корпусом устройства обработки данных или его монтажной платой, если сенсорные элементы встроены;
- с) между каждой вспомогательной цепью и
 - контролируемой цепью;
 - корпусом или монтажной платой модульного устройства защиты от остаточного тока.

М.8.4.1.3 Проверка номинального импульсного выдерживаемого напряжения цепи источника напряжения (если применяется)

Если цепь источника напряжения питается непосредственно от контролируемой цепи, испытания проводятся в соответствии с М.8.4.1.2.1.

Если цепь источника напряжения не питается от контролируемой цепи, испытательное напряжение, определенное в IEC 60947-1 (таблица 12), применяется следующим образом:

- а) между всеми выводами источника питания для цепи источника напряжения, соединенными вместе, и корпусом или монтажной платой модульного устройства защиты от остаточного тока;
- б) между каждым выводом источника питания для цепи источника напряжения и другими выводами источника питания, соединенными вместе и соединенными с корпусом или монтажной платой модульного устройства защиты от остаточного тока.

М.8.4.2 Способность цепей, соединенных с контролируемой цепью, выдерживать напряжения постоянного тока в результате измерений изоляции

Необходимость такой проверки модульных устройств защиты от остаточного тока, которые невозможно отсоединять во время эксплуатации, находится на рассмотрении.

М.8.5 Проверка функционирования испытательного устройства с предельными значениями номинального напряжения

В соответствии с В.8.4, с заменой номинального напряжения номинальным напряжением источника питания. Испытания модульного устройства защиты от остаточного тока следует проводить в соединении с испытательным оборудованием в соответствии с М.8.3.1.

М.8.6 Проверка предельного значения нерабочего тока в условиях перегрузки по току в случае однофазной нагрузки

Модульное устройство защиты от остаточного тока подключается в соответствии с рисунком М.4, а), рисунком М.4, б) или рисунком М.4, с), в зависимости от применения, уделяя особое внимание размещению проводов для типа сквозных проводов согласно инструкциям изготовителя, с разомкнутым выключателем S1.

Затем выключатель Sa, если применяется, замыкается, и применяется напряжение U_s .

Испытание проводится в соответствии с В.8.5, с током $6I_n$. Для модульных устройств защиты от остаточного тока с отдельно смонтированными сенсорными элементами испытание следует проводить с наименьшим значением уставки остаточного тока, заявленным изготовителем.

Изменения состояния модульного устройства защиты от остаточного тока происходить не должно.

М.8.7 Сопротивление нежелательному расцеплению в результате токов перегрузки, возникающих из импульсных напряжений

М.8.7.1 Общие положения

Для модульных устройств защиты от остаточного тока с регулируемой задержкой времени задержка времени должна быть установлена на их минимум.

М.8.7.2 Проверка сопротивления нежелательному расцеплению в случае приложения нагрузки сетевого емкостного сопротивления

В соответствии с В.8.6.1, с заменой рисунка В.5 (приложение В) рисунком М.5.

Изменение состояния модульного устройства защиты от остаточного тока происходить не должно.

М.8.7.3 Проверка сопротивления нежелательному расцеплению в случае искрового перекрытия без последующего тока

В соответствии с В.8.6.2, с заменой рисунка В.7 (приложение В) рисунком М.6.

Изменение состояния модульного устройства защиты от остаточного тока происходить не должно.

М.8.8 Проверка поведения в случае тока замыкания на землю с составляющей постоянного тока

М.8.8.1 Общие положения

Применяются условия испытаний в соответствии с М.8.3.1, М.8.3.2 и М.8.3.3.

Выключатели $S1$ и $S2$, а также Sa , если применяются, находятся в замкнутом положении, и модульное устройство защиты от остаточного тока готово к работе.

М.8.8.2.3 Проверка функционирования в случае внезапного возникновения остаточного пульсирующего постоянного тока

В соответствии с В.8.7.2.2, со следующими изменениями.

Испытательная цепь должна соответствовать рисунку М.8 или М.9, в зависимости от применения.

М.8.8.2 Модульное устройство защиты от остаточного тока типа А

М.8.8.2.1 Общие положения

Модульное устройство защиты от остаточного тока типа А должно соответствовать требованиям испытаний в соответствии с М.8.8.2.2–М.8.8.2.5.

Для модульных устройств защиты от остаточного тока, функционирование которых зависит от источника напряжения, испытания проводятся со значениями 1,1 и 0,85 номинального напряжения источника напряжения U_s .

М.8.8.2.2 Проверка функционирования в случае непрерывного повышения остаточного пульсирующего постоянного тока

В соответствии с В.8.7.2.1, с заменой рисунка В.8 (приложение В) рисунком М.7.

Выключатели $S1$ и $S2$, а также Sa , если применяются, находятся в замкнутом положении, и модульное устройство защиты от остаточного тока готово к работе.

М.8.8.2.3 Проверка функционирования в случае внезапного возникновения остаточного пульсирующего постоянного тока

В соответствии с В.8.7.2.2, со следующими изменениями.

Испытательная цепь должна соответствовать рисунку М.8 или М.9, в зависимости от применения.

Проверка выполняется в два этапа:

- во время первого этапа модульное устройство защиты от остаточного тока соединяется с измерительным прибором индикации изменения текущего состояния выхода;

- во время второго этапа модульное устройство защиты от остаточного тока соединяется с устройством отключения, специфицированным изготовителем, и устанавливается в контролируемой цепи. Характеристики этого устройства отключения должны быть указаны в отчете об испытаниях.

Выключатели $S1$ и Sa , если применяются, находятся в замкнутом положении, и, когда модульное устройство защиты от остаточного тока готово к работе, внезапно создается остаточный ток с помощью замыкания выключателя $S2$.

Испытание проводится с каждым установленным значением остаточного тока:

- для первого этапа — ни одно из измеренных значений времени срабатывания не должно превышать значения, указанные изготовителем для времени реакции только модульного устройства защиты от остаточного тока;

- для второго этапа — ни одно из значений комбинированного времени, если применяется, не должно превышать предельные значения в соответствии с М.4.2.1.

М.8.8.2.4 Проверка функционирования под нагрузкой при исходной температуре

Повторяются испытания по М.8.8.2.2, при этом испытываемый путь тока и второй путь тока модульного устройства защиты от остаточного тока нагружены с номинальным током, и ток создается непосредственно перед испытанием.

Примечание — Приложение нагрузки с номинальным током не изображено на рисунке М.7, с).

М.8.8.2.5 Проверка функционирования в случае остаточного пульсирующего постоянного тока с наложением сглаженного постоянного тока 6 мА

В соответствии с В.8.7.2.4, со следующими изменениями.

Испытательная цепь должна соответствовать рисунку М.10, а), рисунку М.10, б) или рисунку М.10, с) в зависимости от применения.

М.8.8.3 Модульное устройство защиты от остаточного тока типа В**М.8.8.3.1 Общие положения**

В дополнение к испытаниям по М.8.3.4 и М.8.3.5 модульные устройства защиты от остаточного тока типа В должны соответствовать требованиям испытаний по М.8.8.3.2–М.8.8.3.6. Для модульных устройств защиты от остаточного тока с источником напряжения эти испытания проводятся со значениями 1,1 и 0,85 номинального напряжения источника питания.

М.8.8.3.2 Проверка функционирования в случае медленного увеличения остаточного сглаженного постоянного тока

Испытательная цепь должна соответствовать рисунку М.11, при этом выключатели S1 и S2, а также Sa, если применяют, должны быть замкнуты. Каждый путь тока испытывается дважды в положении I и дважды в положении II выключателя S3.

Остаточный ток, начиная с нуля, должен постепенно увеличиваться до $2I_{\Delta n}$ в течение 30 с. Срабатывание должно происходить между значениями 0,5 и $2I_{\Delta n}$.

М.8.8.3.3 Проверка функционирования в случае внезапного возникновения остаточного сглаженного постоянного тока

Испытательная цепь должна соответствовать рисункам М.12 и М.13.

Проверка выполняется в два этапа:

- во время первого этапа модульное устройство защиты от остаточного тока соединяется с измерительным прибором, отображающим текущее состояние выхода;
- во время второго этапа модульное устройство защиты от остаточного тока соединяется с устройством отключения тока, специфицированным изготовителем, и устанавливается в контролируемой цепи. Характеристики этого устройства отключения должны быть указаны в отчете об испытаниях.

Когда цепь надлежащим образом откалибрована на значения, указанные далее, со вспомогательным выключателем S1 или Sa в замкнутом положении и когда модульное устройство защиты от остаточного тока готово к работе, внезапно создается остаточный ток с помощью замыкания выключателя S2.

Испытание проводится с каждым значением остаточного тока, указанным в таблице В.1, умноженным на два.

Выполняются два измерения времени срабатывания для каждого значения, при этом вспомогательный выключатель S3 должен находиться в положении I для первого измерения и в положении II для второго измерения:

- для первого этапа — ни одно из полученных значений не должно превышать значения, указанные изготовителем для времени срабатывания только модульного устройства защиты от остаточного тока;
- для второго этапа — ни одно из значений комбинированного времени, если применяется, не должно превышать предельные значения по М.4.2.1.

М.8.8.3.4 Проверка функционирования в случае медленного увеличения остаточного тока, возникающего в результате сбоя в цепи, питаемой с помощью трехимпульсного звездообразного соединения или шестимпульсного мостового соединения

Испытательная цепь должна соответствовать рисунку М.14, при этом выключатели S1 и S2, а также Sa, если применяют, должны быть замкнуты. Испытание должно быть выполнено дважды.

Для каждого испытания следует постепенно увеличивать ток, начиная с нуля, до $2I_{\Delta n}$ в течение 30 с. Срабатывание должно происходить между значениями 0,5 и $2I_{\Delta n}$.

М.8.8.3.5 Проверка функционирования в случае медленного увеличения остаточного тока, возникающего в результате сбоя в цепи, питаемой с помощью двухимпульсного мостового междуфазного соединения

Испытательная цепь должна соответствовать рисунку М.15, при этом выключатели S1 и S2, а также Sa, если применяют, должны находиться в замкнутом положении. Испытание следует проводить со всеми возможными комбинациями пар путей тока для сенсорного элемента модульного устройства защиты от остаточного тока.

Для каждого испытания ток следует постепенно увеличивать, начиная с нуля, и до $1,4I_{\Delta n}$ в течение 30 с. Срабатывание должно происходить между значениями 0,5 и $1,4I_{\Delta n}$.

Примечание

1 Чтобы упростить испытания для остаточных токов, создаваемых сбоем в цепи, питаемой либо посредством двухимпульсного мостового междуфазного соединения, либо посредством трехимпульсного соединения звездой, либо посредством шестиимпульсного мостового соединения, проверка функционирования проводится только с использованием медленного увеличения остаточного тока и с фазовым контрольным углом $\alpha = 0^\circ$.

2 Чтобы упростить испытания для остаточных токов, создаваемых сбоем в трехфазовой выпрямленной цепи, проверка функционирования проводится только для трехимпульсного соединения звездой.

М.8.8.3.6 Проверка функционирования под нагрузкой при исходной температуре

Повторяются испытания в соответствии с М.8.8.3.2, М.8.8.3.4 и М.8.8.3.5, при этом испытываемый путь тока и второй путь тока модульного устройства защиты от остаточного тока нагружаются с номинальным током.

М.8.9 Проверка поведения модульных устройств с отдельно смонтированными сенсорными элементами в случае повреждения соединения сенсорного элемента

М.8.9.1 Общие положения

Для модульных устройств защиты тока с диапазоном номинальных значений источника напряжения испытания следует проводить для каждого номинального значения в соответствии с М.8.9.2 или М.8.9.3, в зависимости от применения, согласно инструкциям изготовителя.

М.8.9.2 Метод испытания 1

Модульное устройство защиты от остаточного тока должно быть соединено с внешним сенсорным элементом и надлежащим образом обеспечиваться питанием с каждым номинальным напряжением, как показано на рисунке М.16.

Не должно быть тока замыкания, проходящего в сенсорном датчике, и испытательная цепь не должна быть активирована.

Сенсорные элементы отсоединяются, и модульное устройство защиты от остаточного тока должно срабатывать или предоставлять сигнал, сообщающий об этом отсоединении.

Измеряется интервал времени между отсоединением и изменением текущего состояния выхода.

Выполняют три измерения; ни одно из измеренных значений не должно превышать 5 с.

М.8.9.3 Метод испытания 2

Испытания следует проводить следующим образом:

а) включается испытательное устройство. Модульное устройство защиты от остаточного тока должно срабатывать;

б) сенсорные элементы отсоединяются, и включается испытательное устройство. Модульное устройство защиты от остаточного тока не должно срабатывать.

М.8.10 Проверка превышения температуры модульных устройств защиты от остаточного тока терминального типа

М.8.10.1 Общие положения

Если не указано иное, модульное устройство защиты от остаточного тока соединяется с соответствующими проводами, поперечное сечение которых указано в IEC 60947-1 (таблицы 9, 10 и 11), и фиксируется на фанерной плите, окрашенной в матовый черный цвет, с толщиной около 20 мм.

Испытание следует проводить в среде, защищенной от отклоняющегося от нормы внешнего нагревания или охлаждения.

М.8.10.2 Температура окружающего воздуха

В соответствии с IEC 60947-1 (пункт 8.3.3.3.1).

М.8.10.3 Процедура испытания

Испытание должно проводиться в соответствии с IEC 60947-1 (пункт 8.3.3.3.4) с номинальным током I_n .

Во время этого испытания превышение температуры не должно превышать значения, приведенные в IEC 60947-1 (таблицы 2 и 3).

М.8.11 Проверка механической и электрической стойкости

Выход модульного устройства защиты от остаточного тока подвергается испытаниям на механическую и электрическую стойкость, которые включают в себя:

- 500 действий без нагрузки, контролируемых испытательным устройством;

- 500 действий без нагрузки с помощью прохождения номинального остаточного рабочего тока $I_{\Delta n}$ по одному пути тока;

- 500 действий с нагрузкой, контролируемых испытательным устройством;

- 500 действий с нагрузкой с помощью прохождения номинального остаточного рабочего тока $I_{\Delta n}$ по одному пути тока.

Испытания с нагрузкой проводятся в цепи, соответствующей номинальному выходу, указанному изготовителем.

После испытаний модульное устройство защиты от остаточного тока не должно иметь повреждения, ухудшающие его дальнейшую эксплуатацию. Выход должен быть способен выдерживать в разомкнутом положении напряжение, равное двум его максимальным номинальным значениям, указанным изготовителем.

Примечание

1 Проверка не применяется, если выход предназначен для специальной нагрузки и не имеет номинального выходного напряжения.

Для модульных устройств защиты от остаточного тока, имеющих более одного номинального выхода, следует проводить два испытания:

- испытание с наибольшим номинальным током с соответствующим напряжением;

- испытание с наибольшим номинальным напряжением с соответствующим током.

Модульное устройство защиты от остаточного тока должно быть способно успешно проходить испытания по В.8.10.3.2.

2 Если выход модульного устройства защиты от остаточного тока имеет приемлемый номинальный параметр AC15 в соответствии с IEC 60947-5-1, испытания, описанные в настоящем пункте, не обязательны.

М.8.12 Проверка поведения модульных устройств защиты от остаточного тока в случае сбоя источника напряжения для модульных устройств, классифицированных по М.3.2.2.1.

М.8.12.1 Общие положения

Для модульных устройств защиты от остаточного тока с регулируемым остаточным рабочим током испытание следует проводить при наименьшей уставке.

Для модульных устройств защиты от остаточного тока с регулируемой задержкой времени испытание следует проводить с одной любой из установок задержки времени.

Применяемое напряжение представляет собой номинальное напряжение источника напряжения U_s .

Для модульных устройств защиты от остаточного тока с диапазоном номинальных напряжений источника напряжения испытание следует проводить с максимальным и минимальным значениями диапазона напряжений.

М.8.12.2 Определение предельного значения источника напряжения

Испытания следует проводить в соответствии с В.8.8.1, с заменой «напряжения линии» «источником напряжения» и «выводов линии» «выводами источника напряжения».

М.8.12.3 Проверка автоматического размыкания в случае сбоя источника напряжения

Испытания проводятся в соответствии с В.8.8.2, с заменой «напряжения линии» «источником напряжения» и «выводов линии» «выводами источника напряжения», но в этом случае необходимо измерять интервал времени между отключением и изменением текущего состояния выхода.

Выполняется три измерения:

- для модульных устройств защиты от остаточного тока мгновенного действия ни одно из значений не должно превышать 1 с;

- для модульных устройств защиты от остаточного тока с задержкой времени ни одно из значений не должно превышать 1 с плюс заданная задержка времени.

М.8.13 Проверка поведения модульных устройств защиты от остаточного тока с источником напряжения, согласно классификации в М.3.2.2.2 в случае сбоя источника напряжения

В соответствии с положениями В.8.9, в случае, когда источником напряжения является напряжение линии контролируемой цепи. В случае другого источника напряжения, кроме напряжения линии, испытание должно проводиться следующим образом.

Для модульных устройств защиты от остаточного тока с регулируемым остаточным рабочим током испытание следует проводить с наименьшей уставкой.

Для модульных устройств защиты от остаточного тока с регулируемой задержкой времени испытание проводится с одной любой из установок задержки времени.

Модульное устройство защиты от остаточного тока соединяется в соответствии с рисунком М.3 и обеспечивается питанием с его номинальным напряжением или, в случае диапазона номинальных напряжений, с наименьшим номинальным напряжением.

После этого питание отключается с помощью размыкания S_a или S_1 , в зависимости от применения. Модульное устройство защиты от остаточного тока не должно срабатывать.

Затем выключатель S_a или S_1 , в зависимости от применения, снова замыкается, и напряжение понижается до 70 % наименьшего номинального напряжения. Далее применяется номинальный остаточный ток $I_{\Delta n}$ с помощью замыкания S_2 . Модульное устройство защиты от остаточного тока должно срабатывать.

Последовательность испытаний М II**М.8.14 Проверка поведения модульного устройства защиты от остаточного тока в условиях короткого замыкания****М.8.14.1 Общие положения**

Поскольку модульное устройство защиты от остаточного тока не является переключаемым устройством, если его испытания проводились с указанным устройством защиты от короткого замыкания в соответствии с М.8.14.3 и М.8.14.5, считается, что они распространяются также на испытания с другими устройствами защиты от короткого замыкания с меньшим пиковым током и меньшим значением I^2t .

М.8.14.2 Общие условия для испытания**М.8.14.2.1 Испытательная цепь**

В соответствии с IEC 60947-1 (пункт 8.3.4.1.2), с заменой рисунков 9, 10, 11 и 12 рисунками М.17, М.18 и М.19.

Для испытаний кратковременно допустимого тока устройство защиты от короткого замыкания должно быть исключено.

М.8.14.2.2 Допуски на испытательные величины

В соответствии с IEC 60947-1 (таблица 8).

М.8.14.2.3 Коэффициент мощности испытательной цепи

В соответствии с таблицей 11.

М.8.14.2.4 Восстанавливающееся напряжение промышленной частоты

В соответствии с IEC 60947-1 (пункт 8.3.2.2.3, перечисление а)).

М.8.14.2.5 Калибровка испытательной цепи

Устройство защиты от короткого замыкания и модульное устройство защиты от остаточного тока, если оно имеет терминальный тип, заменяются временными соединениями незначительного полного сопротивления, по сравнению с полным сопротивлением испытательной цепи. Для других типов модульных устройств защиты от остаточного тока провода, проходящие через сенсорные элементы, являются частью цепи калибровки.

Для испытания с номинальным, условным током короткого замыкания I_{cc} резистор R и реакторы L регулируются так, чтобы при испытательном напряжении получить ток, равный I_{cc} , с заранее определенным коэффициентом мощности. Испытательная цепь возбуждается одновременно на всех полюсах.

Для испытаний с номинальным остаточным условным током короткого замыкания $I_{\Delta c}$ используется дополнительное полное сопротивление Z, чтобы добиться требуемых значений тока.

М.8.14.2.6 Условия модульного устройства защиты от остаточного тока для испытаний

Монтаж проводов и фиксация модульного устройства защиты от остаточного тока должны соответствовать инструкциям изготовителя.

В частности, это относится к модульным устройствам защиты от остаточного тока со сквозными проводами для размещения проводов, которые проходят через сенсорные элементы.

Модульное устройство защиты от остаточного тока должно быть смонтировано на металлической плите.

М.8.14.2.7 Состояние модульного устройства защиты от остаточного тока после испытаний

После каждого испытания в соответствии с М.8.14.3, М.8.14.4 и М.8.14.5 модульное устройство защиты от остаточного тока не должно иметь повреждения, ухудшающие его дальнейшую эксплуатацию и, в случае модульного устройства защиты от остаточного тока терминального тока, должно выдерживать напряжение, равное двум его номинальным напряжениям согласно условиям 8.3.3.5.

Модульное устройство защиты от остаточного тока должно успешно проходить испытания в соответствии с В.8.10.3.2 и М.8.12.3, если применимо, и достаточно одного измерения.

М.8.14.3 Проверка номинального, условного тока короткого замыкания I_{cc}

М.8.14.3.1 Общие положения

Это испытание является необязательным, если сквозной пиковый ток и сквозная энергия присоединенного устройства защиты от короткого замыкания меньше, чем пиковый ток и сквозная энергия, соответствующая номинальному кратковременно допустимому току I_{cw} .

М.8.14.3.2 Условия испытания

Соединения с незначительным полным сопротивлением заменяются устройством защиты от короткого замыкания и, если применимо, модульным устройством защиты от остаточного тока терминального тока.

М.8.14.3.3 Процедура испытания

Применяется номинальное напряжение источника напряжения, если он используется.

Выполняется следующая последовательность действий: $O - t - O$

М.8.14.3.4 Поведение модульного устройства защиты от остаточного тока во время испытаний

Во время испытаний допускается срабатывание модульного устройства защиты от остаточного тока.

М.8.14.4 Проверка номинального кратковременно допустимого тока I_{cw}

Для первичной цепи — в соответствии с IEC 60947-1 (пункт 8.3.4.3).

Испытание можно проводить с любым удобным напряжением. Устройство защиты от короткого замыкания по рисункам М.17, М.18 и М.19 должно быть исключено для испытания.

М.8.14.5 Проверка номинального условного остаточного тока короткого замыкания $I_{\Delta c}$

М.8.14.5.1 Общие положения

Это испытание является необязательным, если сквозной пиковый ток и сквозная энергия соединенного устройства защиты от короткого замыкания ниже пикового тока и сквозной энергии, соответствующей номинальному остаточному кратковременно допустимому току $I_{\Delta w}$.

М.8.14.5.2 Условия испытаний

Испытание модульного устройства защиты от остаточного тока следует проводить в условиях по М.8.14.2.1, но его соединения должны быть выполнены так, чтобы ток короткого замыкания являлся остаточным током. Для испытаний остаточного тока короткого замыкания соединение В, изображенное пунктирной линией на рисунках М.17, М.18 и М.19, заменяет соединение через сенсорные элементы между Х и Y.

Испытание проводится на одном пути тока.

Соединения незначительного полного сопротивления заменяются устройством защиты от короткого замыкания и, если применимо, модульным устройством защиты от остаточного тока.

М.8.14.5.3 Процедура испытаний

Следующая последовательность выполняется без синхронизации в отношении волны напряжения: $O - t - O$.

М.8.14.5.4 Поведение модульного устройства защиты от остаточного тока во время испытаний

Во время испытаний допускается срабатывание модульного устройства защиты от остаточного тока.

М.8.14.6 Проверка номинального остаточного кратковременно допустимого тока $I_{\Delta w}$

В соответствии с М.8.14.4, за исключением того, что модульное устройство защиты от остаточного тока должно быть соединено так, чтобы ток короткого замыкания являлся остаточным током.

Последовательность испытаний M III**M.8.15 Проверка окружающих условий**

В соответствии с условиями В.8.11.

По завершении испытаний модульное устройство защиты от остаточного тока должно успешно проходить испытания по В.8.10.3.2.

Последовательность испытаний M IV.**M.8.16 Проверка электромагнитной совместимости****M.8.16.1 Испытания на устойчивость**

В соответствии с В.8.12.1, с заменой «автоматического выключателя защиты от остаточного тока» «модульным устройством защиты от остаточного тока» там, где это необходимо, за исключением того, что проверки после испытаний должны представлять собой измерение времени срабатывания (см. М.2.2.2.1) при $I_{\Delta n}$. Измеренное значение не должно превышать значение, заявленное изготовителем (см. М.4.2). Испытательная цепь для проверки должна соответствовать рисунку М.3.

M.8.16.1.2 Электростатические разряды

В соответствии с В.8.12.1.2 (приложение В), с дополнительными спецификациями по М.8.16.1.1.

M.8.16.1.3 Электромагнитные поля излучения высокой частоты

В соответствии с В.8.12.1.3 (приложение В), с дополнительными спецификациями по М.8.16.1.1.

Схема испытания должна соответствовать рисунку J.4 (приложение J) и рисунку М.20 для модульных устройств защиты от остаточного тока с отдельно смонтированным сенсорным элементом.

M.8.16.1.4 Быстрые электрические переходы/всплески

В соответствии с В.8.12.1.4, с дополнительными спецификациями по М.8.16.1.1.

Схема испытания должна соответствовать рисункам J.5 и J.6 (приложение J) и рисунку М.21 для модульных устройств защиты от остаточного тока с отдельно смонтированным сенсорным элементом.

M.8.16.1.5 Скачки

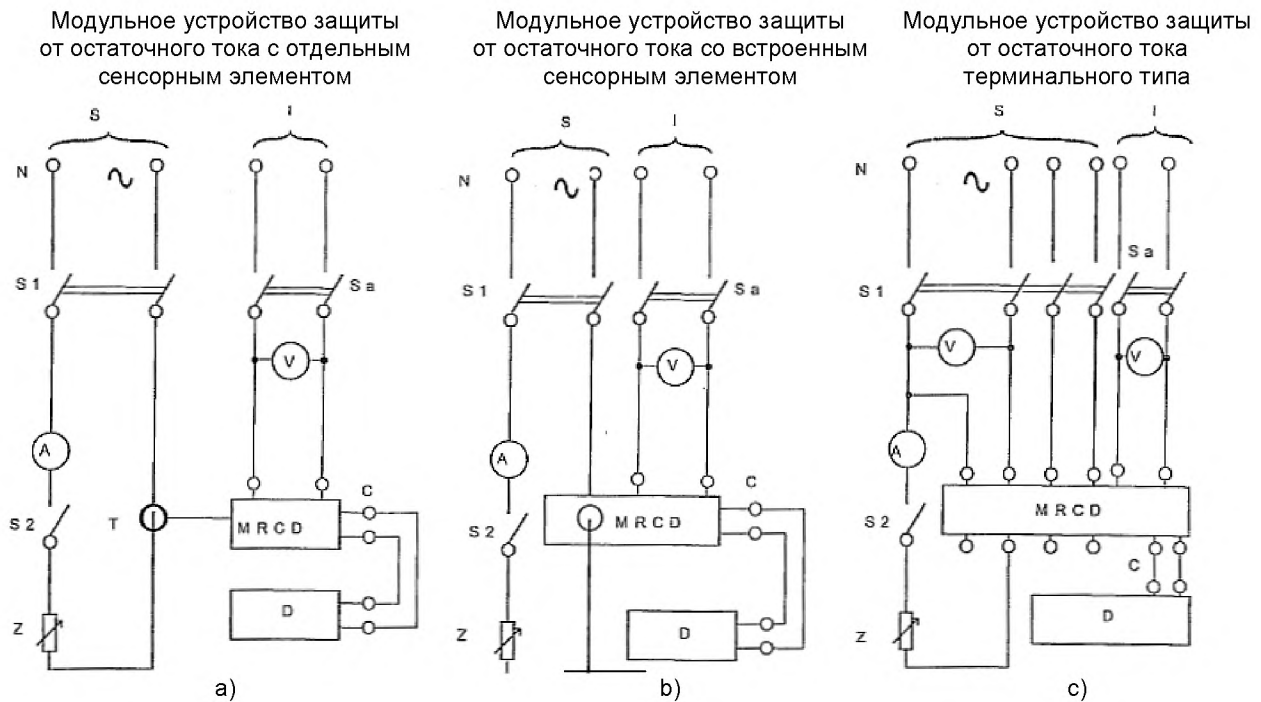
В соответствии с В.8.12.1.5, с дополнительными спецификациями по М.8.16.1.1.

M.8.16.1.6 Кондуктивные помехи, создаваемые полями высокой частоты (помехи общего вида)

В соответствии с В.8.12.1.6, с дополнительными спецификациями по М.8.16.1.1.

M.8.16.2 Испытания на излучение

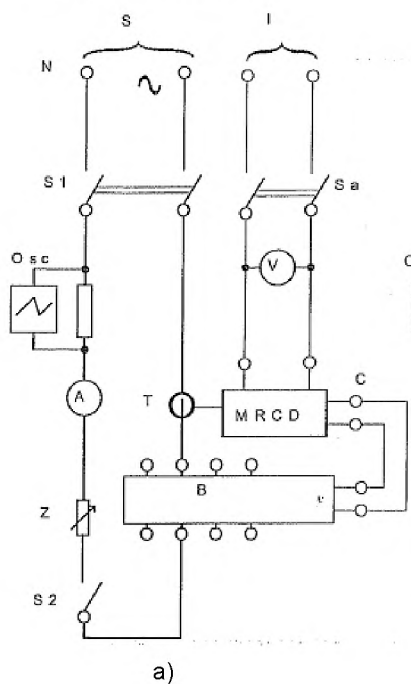
В соответствии с В.8.12.2.



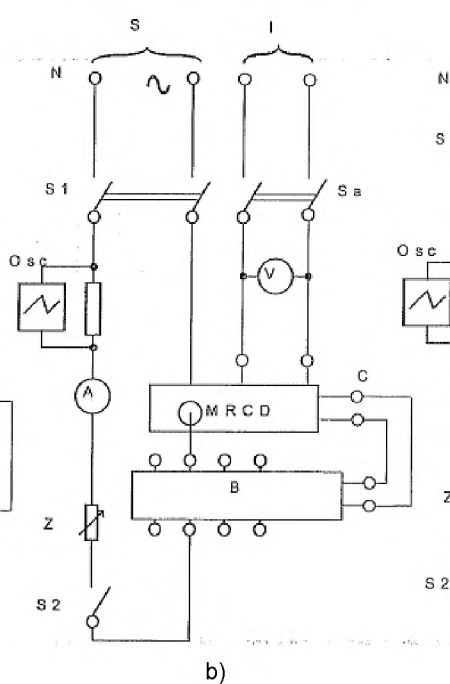
- S — источник питания;
- I — отдельный источник напряжения;
- V — вольтметр;
- A — амперметр;
- S1 — многополюсный выключатель;
- Sa — вспомогательный выключатель;
- Z — переменное полное сопротивление;
- T — сенсорный элемент;
- C — цепь выхода;
- D — прибор индикации изменения текущего состояния;
- MRCB — модульное устройство защиты от остаточного тока

Рисунок М.1 — Испытательные цепи для проверки функционирования в случае равномерного увеличения остаточного тока

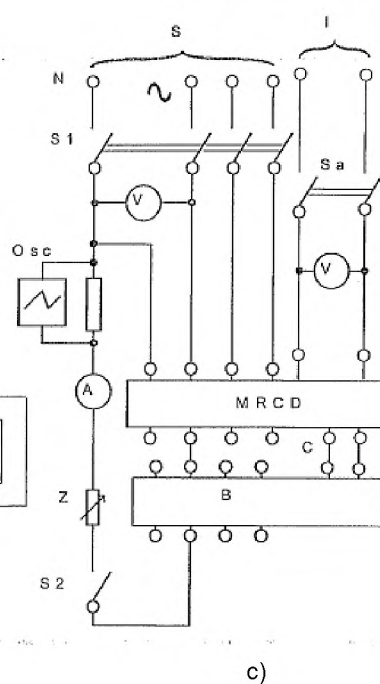
Модульное устройство защиты от остаточного тока с отдельным сенсорным элементом



Модульное устройство защиты от остаточного тока со встроенным сенсорным элементом



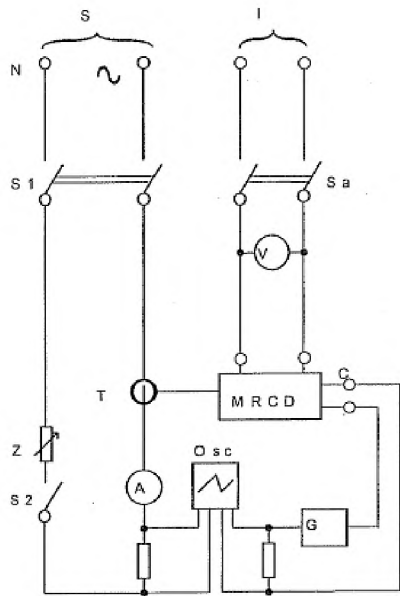
Модульное устройство защиты от остаточного тока терминального типа



S — источник питания;
 I — отдельный источник напряжения;
 V — вольтметр;
 A — амперметр;
 S1 — многополюсный выключатель;
 Sa — вспомогательный выключатель;
 Z — переменное полное сопротивление;
 T — сенсорный элемент;
 C — цепь выхода;
 B — устройство отключения;
 Osc — осциллограф;
 MRCD — модульное устройство защиты от остаточного тока

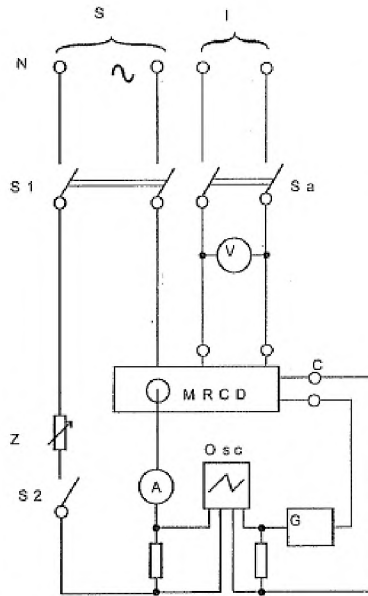
Рисунок М.2 — Испытательные цепи для проверки функционирования в случае внезапного возникновения остаточного тока (с устройством отключения)

Модульное устройство защиты от остаточного тока с отдельным сенсорным элементом



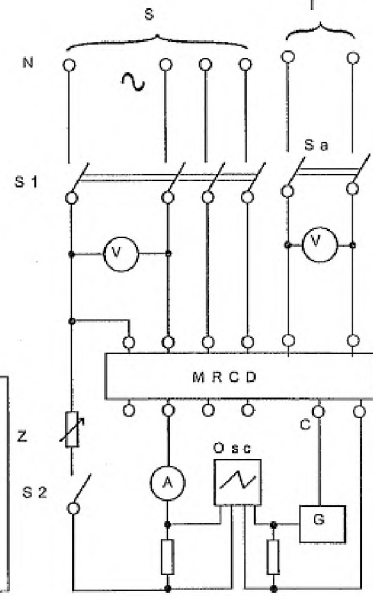
a)

Модульное устройство защиты от остаточного тока со встроенным сенсорным элементом



b)

Модульное устройство защиты от остаточного тока терминального типа

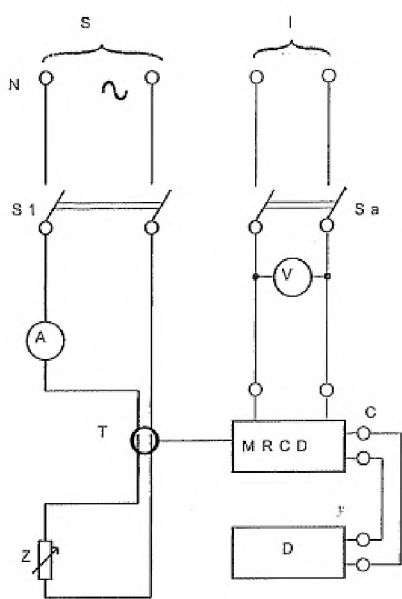


c)

- S — источник питания;
- I — отдельный источник напряжения;
- V — вольтметр;
- A — амперметр;
- S1 — многополюсный выключатель;
- Sa — вспомогательный выключатель;
- Z — переменное полное сопротивление;
- T — сенсорный элемент;
- C — цепь выхода;
- G — генератор;
- Osc — осциллограф;
- MRCD — модульное устройство защиты от остаточного тока

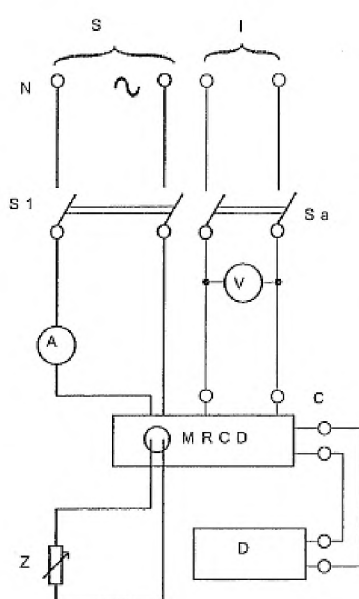
Рисунок М.3 – Испытательные цепи для проверки функционирования в случае внезапного возникновения остаточного тока (без устройства отключения)

Модульное устройство защиты от остаточного тока с отдельным сенсорным элементом



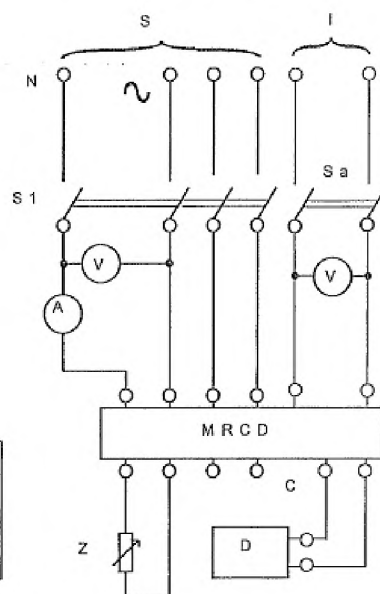
a)

Модульное устройство защиты от остаточного тока со встроенным сенсорным элементом



b)

Модульное устройство защиты от остаточного тока терминального типа

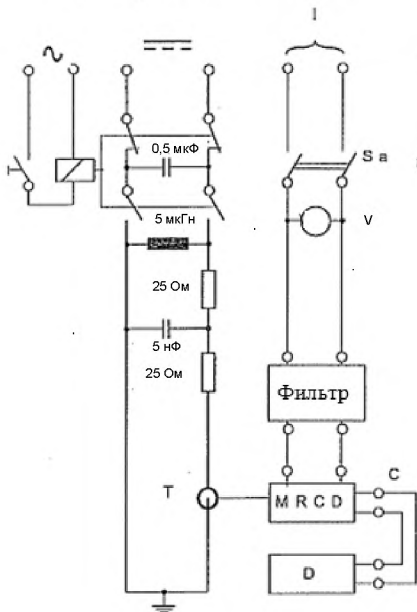


c)

S — источник питания;
 I — отдельный источник напряжения;
 V — вольтметр;
 A — амперметр;
 S1 — многополюсный выключатель;
 Sa — вспомогательный выключатель;
 Z — переменное полное сопротивление;
 T — сенсорный элемент;
 C — цепь выхода;
 D — прибор индикации изменения текущего состояния;
 MRCD — модульное устройство защиты от остаточного тока

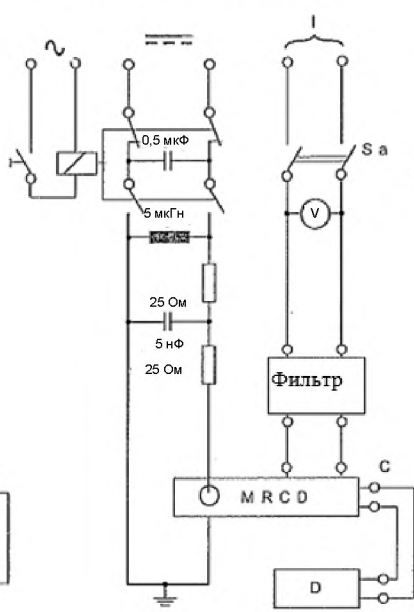
Рисунок М.4 — Испытательные цепи для проверки предельного значения нерабочего тока в условиях перегрузки по току

Модульное устройство защиты от остаточного тока с отдельным сенсорным элементом



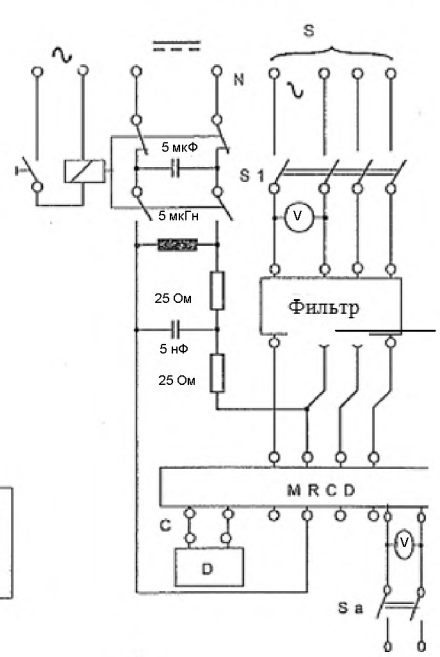
a)

Модульное устройство защиты от остаточного тока со встроенным сенсорным элементом



b)

Модульное устройство защиты от остаточного тока терминального типа

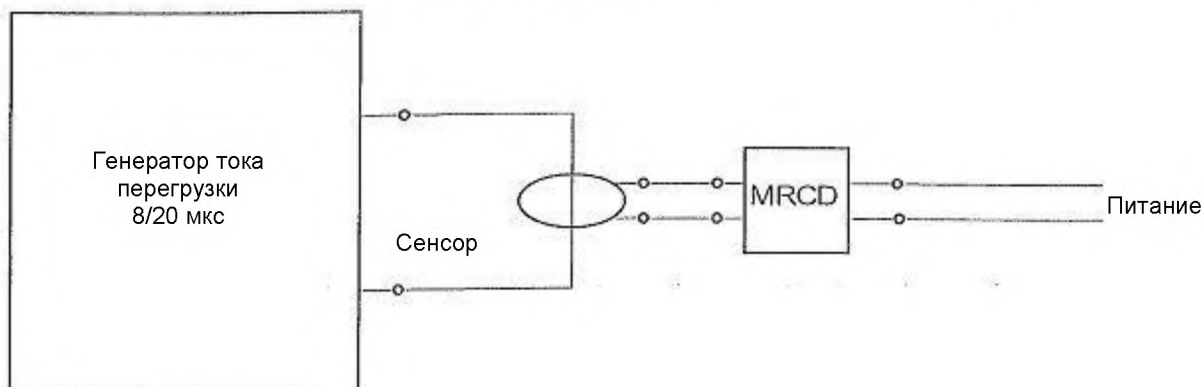


c)

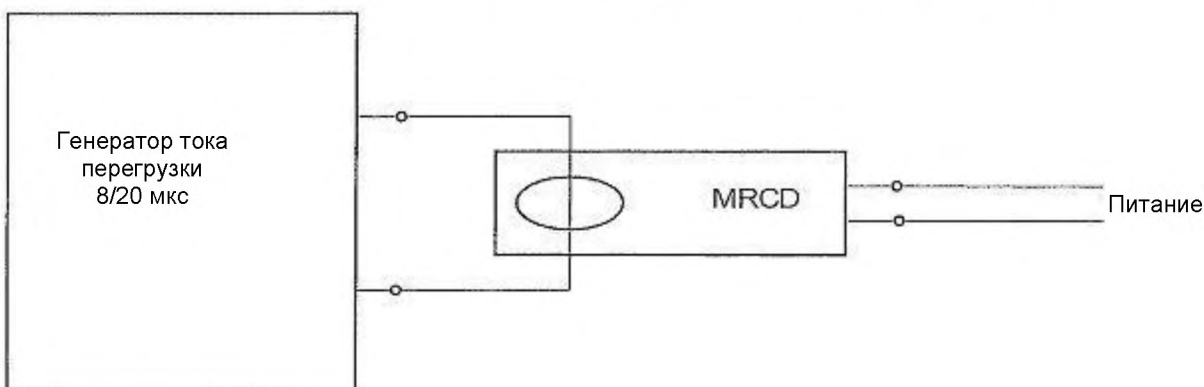
- S — источник питания;
- I — отдельный источник напряжения;
- V — вольтметр;
- Sa — вспомогательный выключатель;
- T — сенсорный элемент;
- C — цепь выхода;
- D — прибор индикации изменения текущего состояния;
- MRCD — модульное устройство защиты от остаточного тока

Рисунок М.5 — Испытательные цепи для проверки сопротивления нежелательному расцеплению в случае приложения нагрузки емкостного сопротивления сети

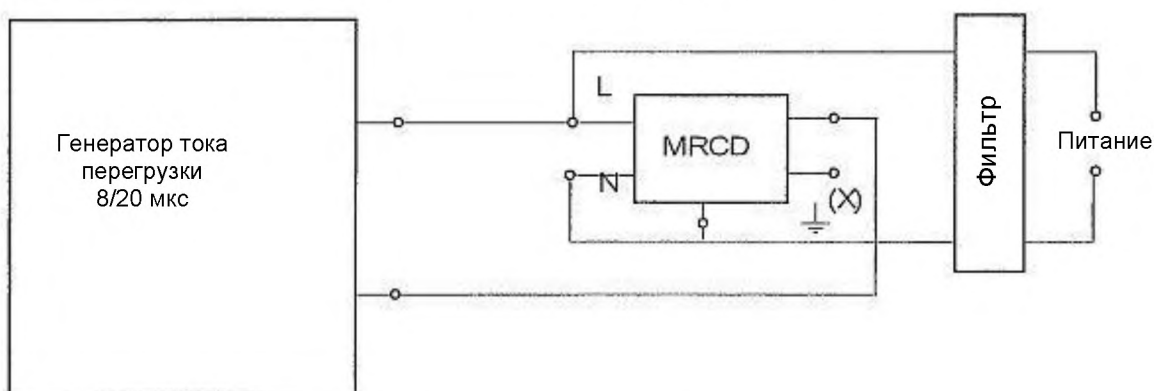
Модульное устройство защиты от остаточного тока с отдельным сенсорным элементом



а) модульное устройство защиты от остаточного тока с отдельно смонтированным сенсорным элементом



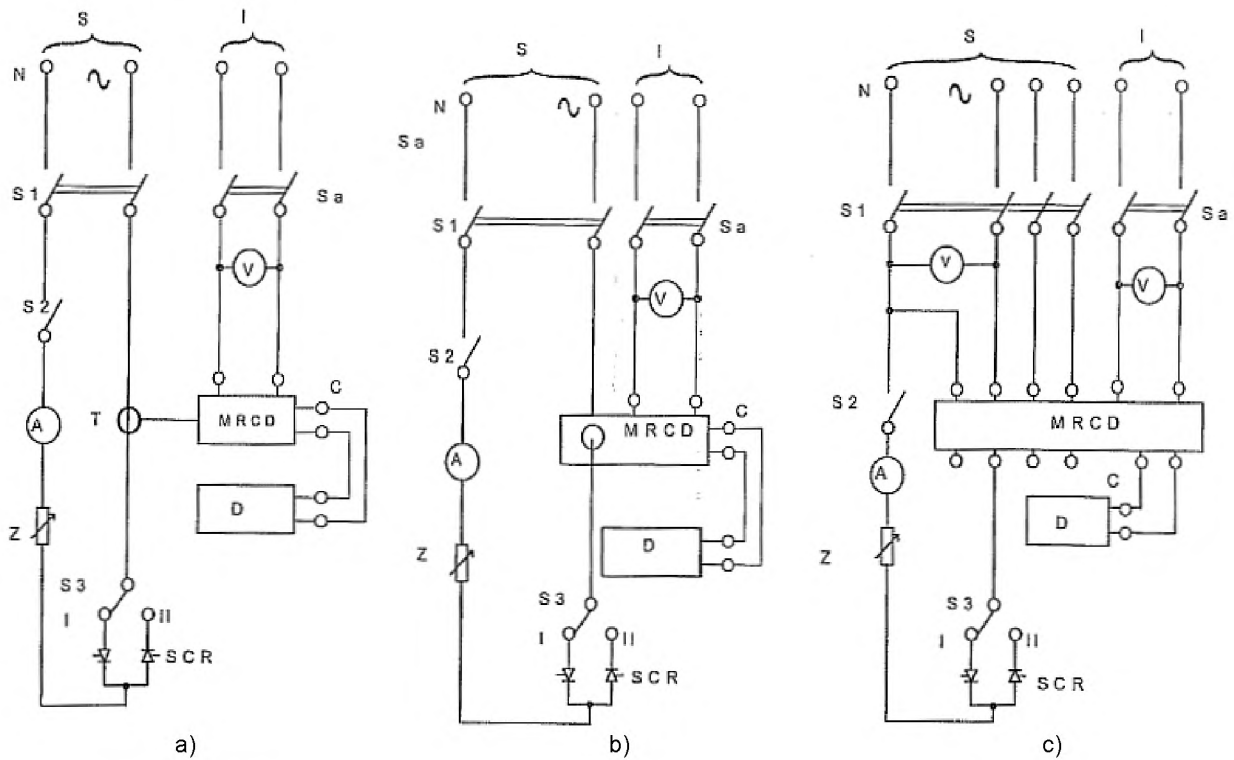
б) модульное устройство защиты от остаточного тока со встроенным сенсорным элементом



с) модульное устройство защиты от остаточного тока терминального типа

MRCD — модульное устройство защиты от остаточного тока

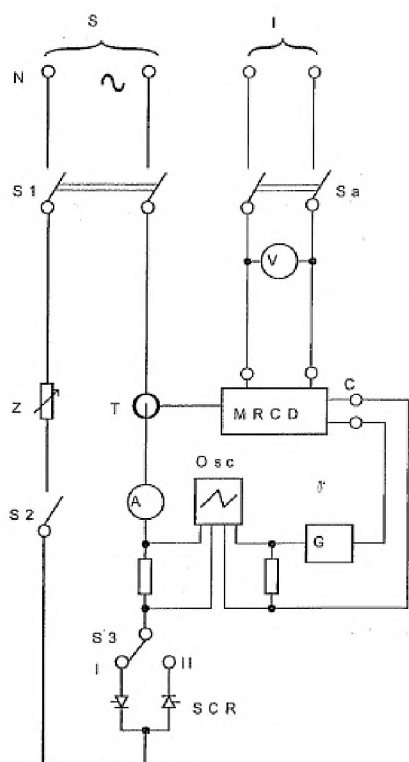
Рисунок М.6 — Испытательная цепь для проверки сопротивления нежелательному расцеплению в случае искрового перекрытия без последующего тока



- S — источник питания;
- I — отдельный источник напряжения;
- V — вольтметр;
- A — амперметр;
- S1 — многополюсный выключатель;
- Sa — вспомогательный выключатель;
- Z — переменное полное сопротивление;
- T — сенсорный элемент;
- C — цепь выхода;
- D — прибор индикации изменения текущего состояния;
- SCR — тиристор;
- MRCD — модульное устройство защиты от остаточного тока

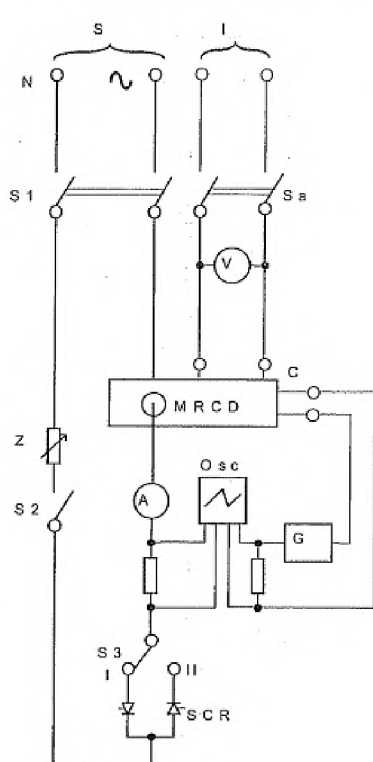
Рисунок М.7 — Испытательные цепи для проверки функционирования в случае непрерывного повышения остаточного пульсирующего постоянного тока

Модульное устройство защиты от остаточного тока с отдельным сенсорным элементом



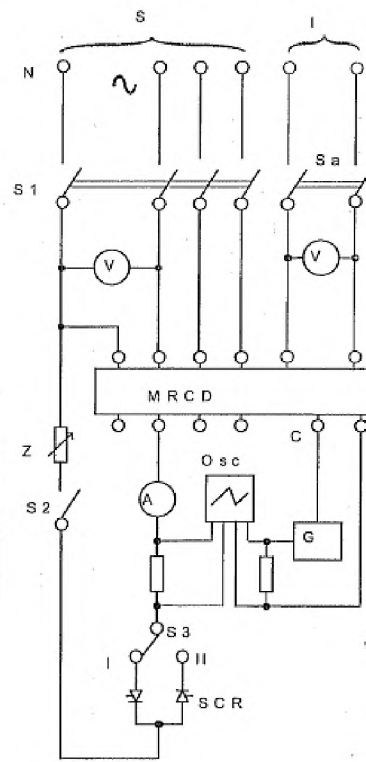
a)

Модульное устройство защиты от остаточного тока со встроенным сенсорным элементом



b)

Модульное устройство защиты от остаточного тока терминального типа

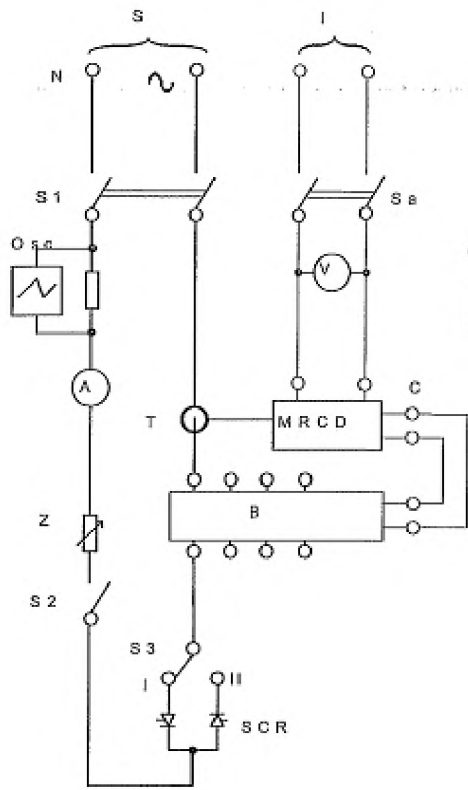


c)

S — источник питания;
 I — отдельный источник напряжения;
 V — вольтметр;
 A — амперметр;
 S1 — многополюсный выключатель;
 S2 — однополюсный выключатель;
 S3 — инверторный выключатель;
 Sa — вспомогательный выключатель;
 Z — переменное полное сопротивление;
 T — сенсорный элемент;
 C — цепь выхода;
 G — генератор;
 Osc — осциллограф;
 SCR — тиристор;
 MRCD — модульное устройство защиты от остаточного тока

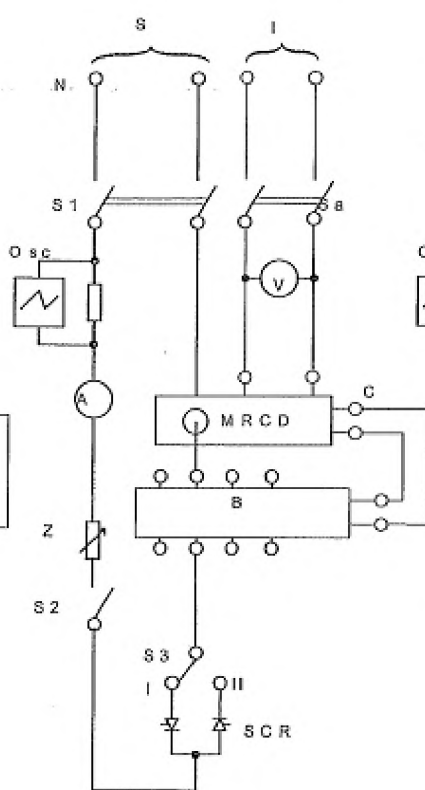
Рисунок М.8 — Испытательные цепи для проверки функционирования в случае внезапного возникновения остаточного пульсирующего постоянного тока (без устройства отключения)

Модульное устройство защиты от остаточного тока с отдельным сенсорным элементом



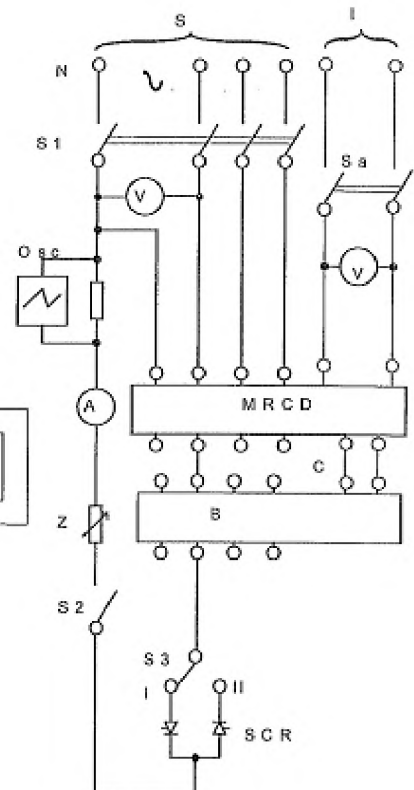
a)

Модульное устройство защиты от остаточного тока со встроенным сенсорным элементом



b)

Модульное устройство защиты от остаточного тока терминального типа

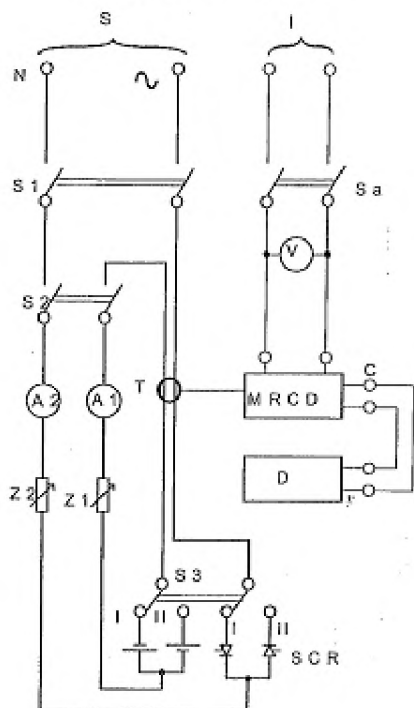


c)

- S — источник питания;
- I — отдельный источник напряжения;
- V — вольтметр;
- A — амперметр;
- S1 — многополюсный выключатель;
- S2 — однополюсный выключатель;
- S3 — инверторный выключатель;
- Sa — вспомогательный выключатель;
- Z — переменное полное сопротивление;
- T — сенсорный элемент;
- C — цепь выхода;
- B — устройство отключения тока;
- Osc — осциллограф;
- SCR — тиристор;
- MRCD — модульное устройство защиты от остаточного тока

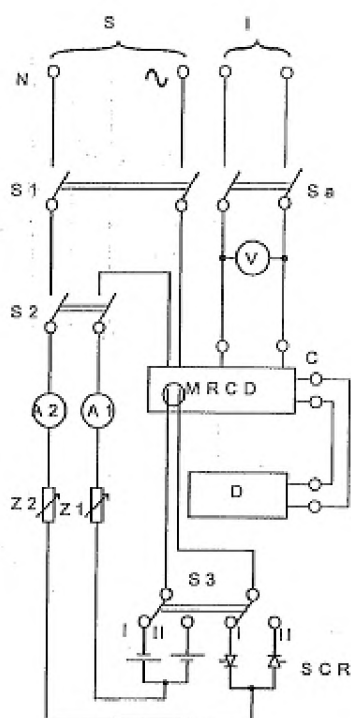
Рисунок М.9 — Испытательные цепи для проверки функционирования в случае внезапного возникновения остаточного пульсирующего постоянного тока (с устройством отключения)

Модульное устройство защиты от остаточного тока с отдельным сенсорным элементом



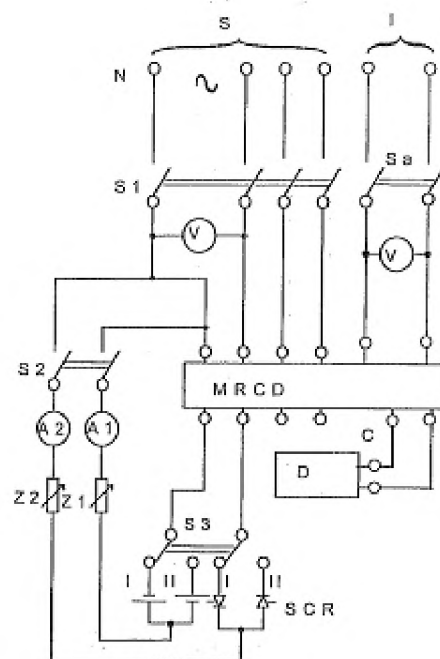
a)

Модульное устройство защиты от остаточного тока со встроенным сенсорным элементом



b)

Модульное устройство защиты от остаточного тока терминального типа

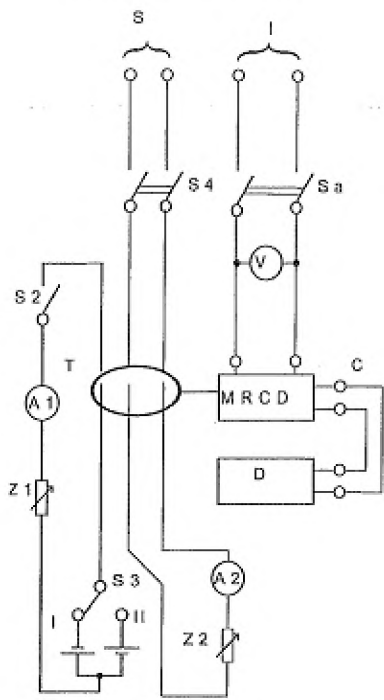


c)

- S — источник питания;
 I — отдельный источник напряжения;
 V — вольтметр;
 A1 — амперметр для измерения постоянного тока;
 A2 — амперметр для измерения эффективного переменного тока;
 S1 — многополюсный выключатель;
 S2 — однополюсный выключатель;
 S3 — инверторный выключатель;
 Sa — вспомогательный выключатель;
 Z — переменное полное сопротивление;
 T — сенсорный элемент;
 C — цепь выхода;
 B — устройство отключения тока;
 D — прибор индикации изменения текущего состояния;
 SCR — тиристор;
 MRCD — модульное устройство защиты от остаточного тока

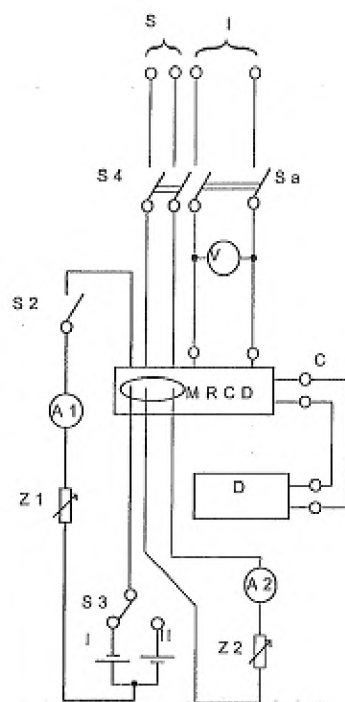
Рисунок М.10 — Испытательные цепи для проверки функционирования в случае остаточного пульсирующего постоянного тока, на который накладывается сглаженный постоянный ток 6 мА

Модульное устройство защиты от остаточного тока с отдельным сенсорным элементом



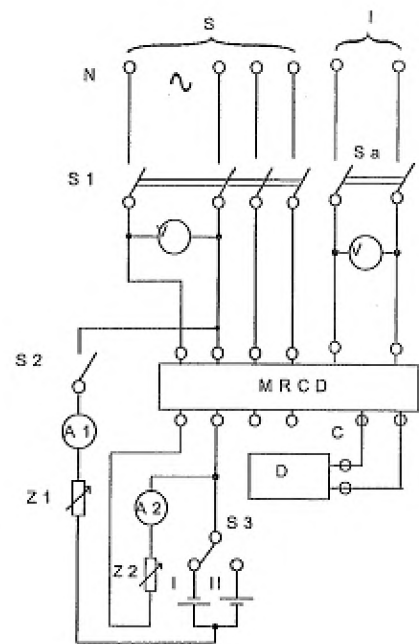
a)

Модульное устройство защиты от остаточного тока со встроенным сенсорным элементом



b)

Модульное устройство защиты от остаточного тока терминального типа

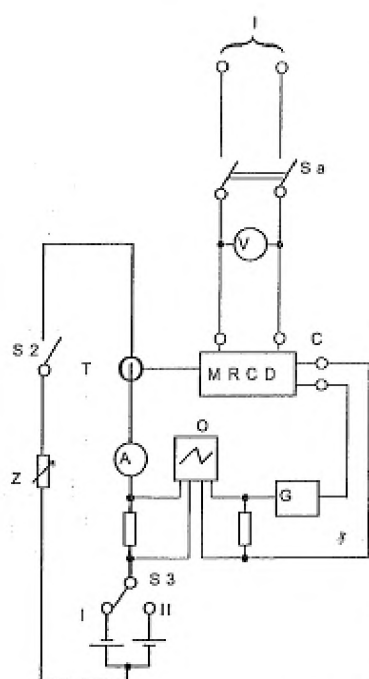


c)

- S — источник питания;
- I — отдельный источник напряжения;
- V — вольтметр;
- A1 — амперметр для измерения постоянного тока;
- A2 — амперметр для измерения эффективного переменного тока;
- S1 — многополюсный выключатель;
- S2 — однополюсный выключатель;
- S3 — двойной инверторный выключатель;
- S4 — двухполюсный выключатель;
- Sa — вспомогательный выключатель;
- Z1, Z2 — переменное полное сопротивление;
- T — сенсорный элемент;
- C — цепь выхода;
- D — прибор индикации изменения текущего состояния;
- MRCD — модульное устройство защиты от остаточного тока

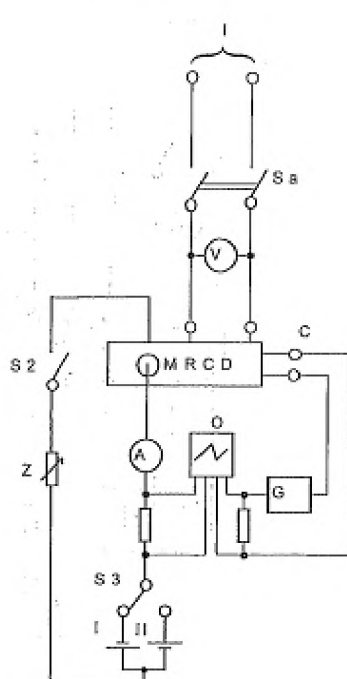
Рисунок М.11 — Испытательные цепи для проверки функционирования в случае медленного увеличения остаточного сглаженного постоянного тока

Модульное устройство защиты
от остаточного тока с отдельным
сенсорным элементом



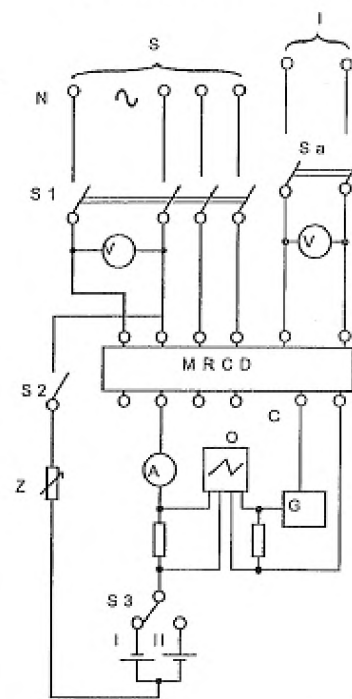
a)

Модульное устройство защиты
от остаточного тока со встроенным
сенсорным элементом



b)

Модульное устройство защиты
от остаточного тока
терминального типа

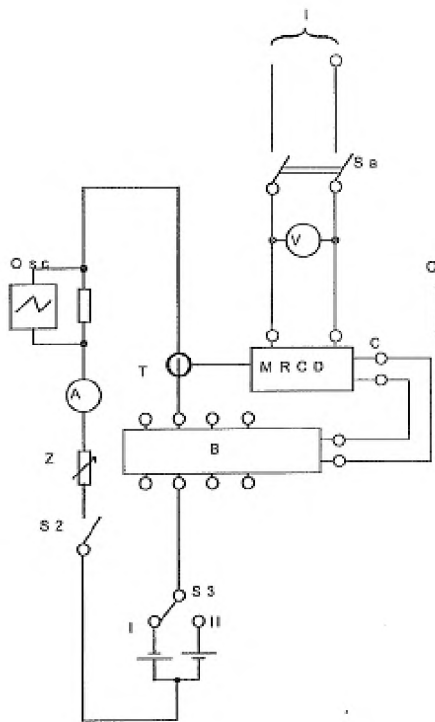


c)

S — источник питания;
I — отдельный источник напряжения;
V — вольтметр;
A1 — амперметр для измерения постоянного тока;
A2 — амперметр для измерения эффективного переменного тока;
S1 — многополюсный выключатель;
S2 — однополюсный выключатель;
S3 — двойной инверторный выключатель;
Sa — вспомогательный выключатель;
Z — переменное полное сопротивление;
T — сенсорный элемент;
C — цепь выхода;
G — генератор;
Osc — осциллограф;
MRCD — модульное устройство защиты от остаточного тока

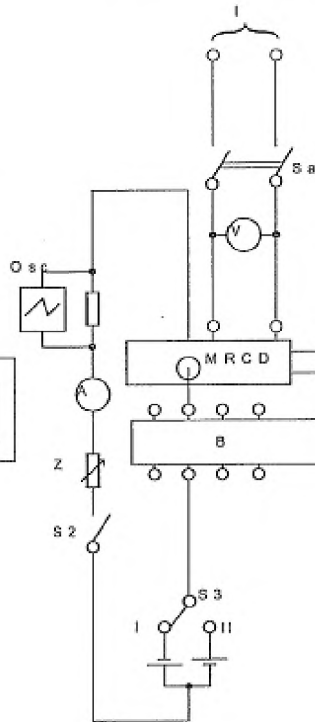
Рисунок М.12 — Испытательные цепи для проверки функционирования в случае внезапного возникновения остаточного сглаженного постоянного тока (без устройства отключения)

Модульное устройство защиты от остаточного тока с отдельным сенсорным элементом



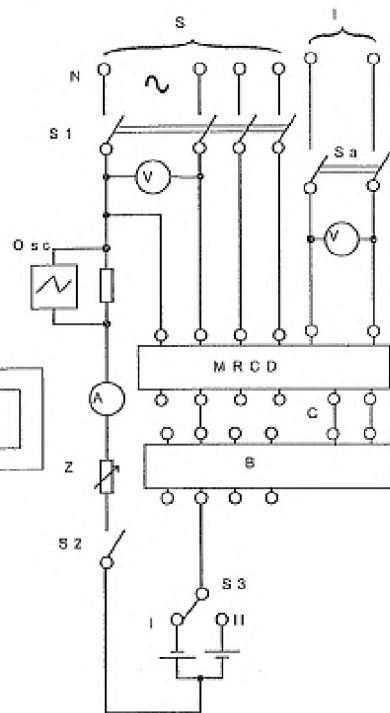
a)

Модульное устройство защиты от остаточного тока со встроенным сенсорным элементом



b)

Модульное устройство защиты от остаточного тока терминального типа

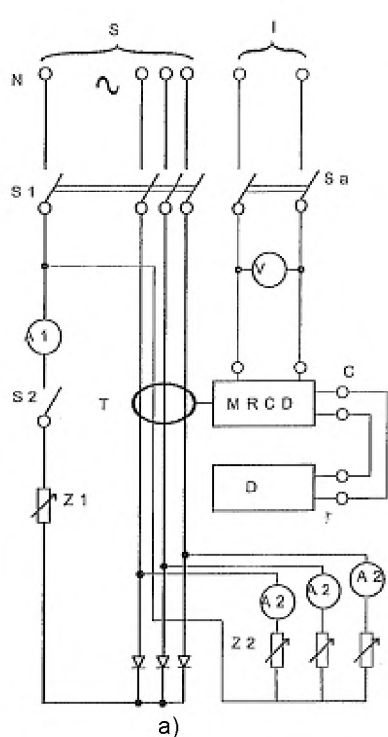


c)

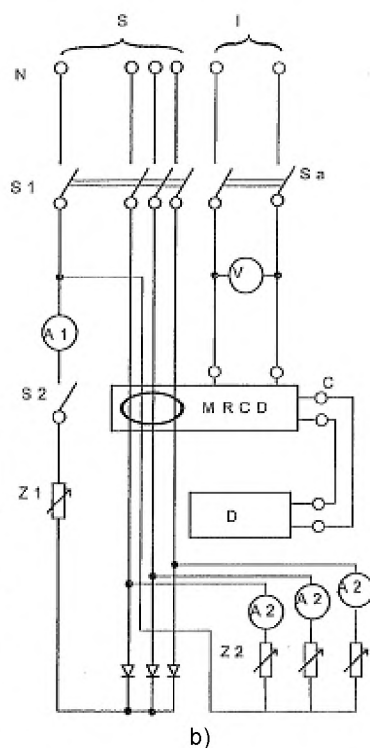
- S — источник питания;
- I — отдельный источник напряжения;
- V — вольтметр;
- A — амперметр для измерения постоянного тока;
- S1 — многополюсный выключатель;
- S2 — однополюсный выключатель;
- S3 — двойной инверторный выключатель;
- Sa — вспомогательный выключатель;
- Z — переменное полное сопротивление;
- T — сенсорный элемент;
- C — цепь выхода;
- B — устройство отключения;
- Osc — осциллограф;
- MRCD — модульное устройство защиты от остаточного тока

Рисунок М.13 — Испытательные цепи для проверки функционирования в случае внезапного возникновения остаточного сглаженного постоянного тока (с устройством отключения)

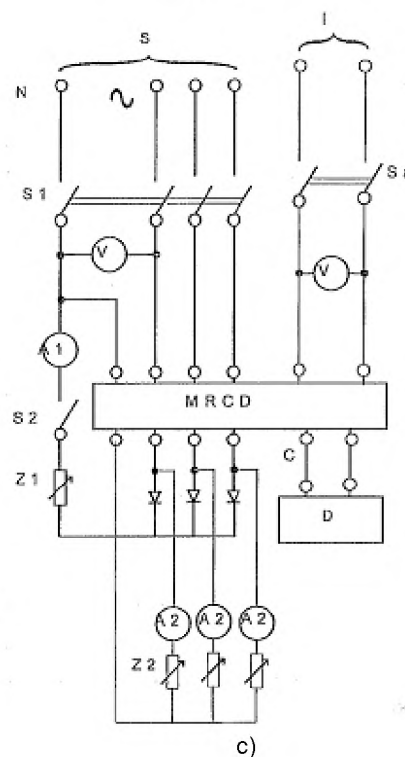
Модульное устройство защиты от остаточного тока с отдельным сенсорным элементом



Модульное устройство защиты от остаточного тока со встроенным сенсорным элементом



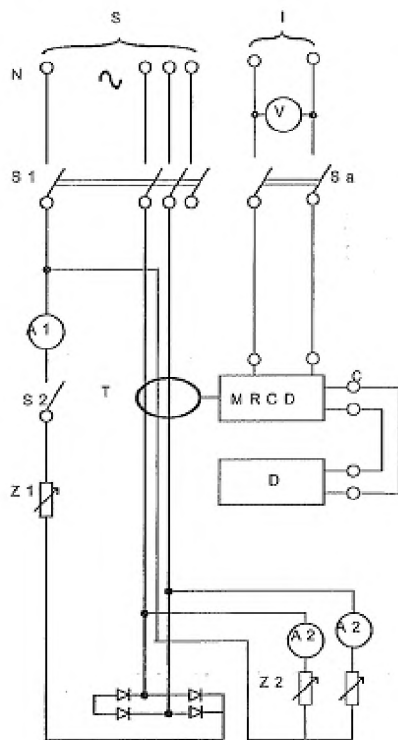
Модульное устройство защиты от остаточного тока терминального типа



- S — источник питания;
 I — отдельный источник напряжения;
 V — вольтметр;
 A1 — амперметр для измерения эффективного тока;
 A2 — амперметр для измерения переменного тока;
 S1 — многополюсный выключатель;
 S2 — однополюсный выключатель;
 Sa — вспомогательный выключатель;
 Z1, Z2 — переменное полное сопротивление;
 T — сенсорный элемент;
 C — цепь выхода;
 D — прибор индикации изменения текущего состояния;
 MRCD — модульное устройство защиты от остаточного тока

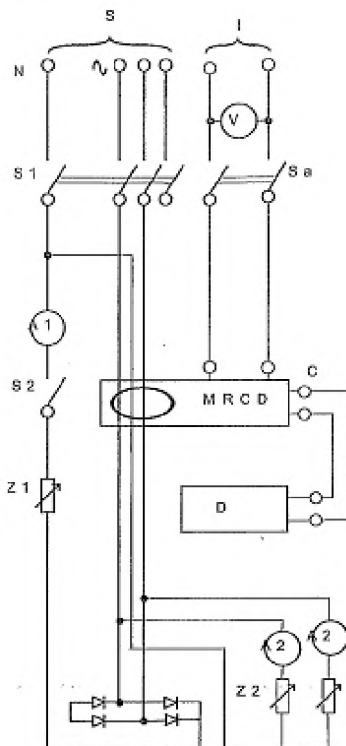
Рисунок М.14 — Испытательные цепи для проверки функционирования в случае медленного увеличения остаточного тока, возникающего в результате сбоя в цепи, питаемой с помощью трехимпульсного соединения звездой или шестиимпульсного мостового соединения

Модульное устройство защиты от остаточного тока с отдельным сенсорным элементом



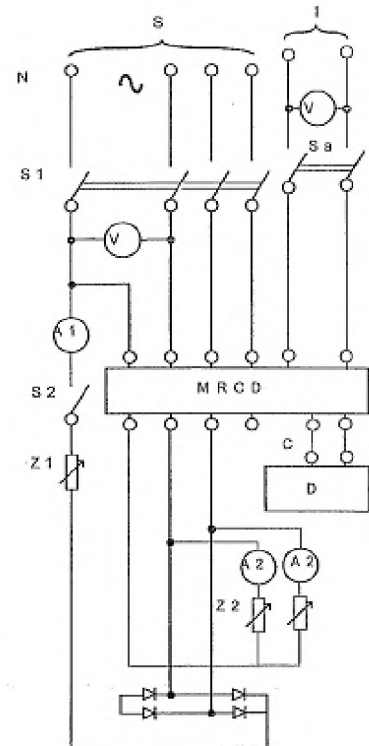
a)

Модульное устройство защиты от остаточного тока со встроенным сенсорным элементом



b)

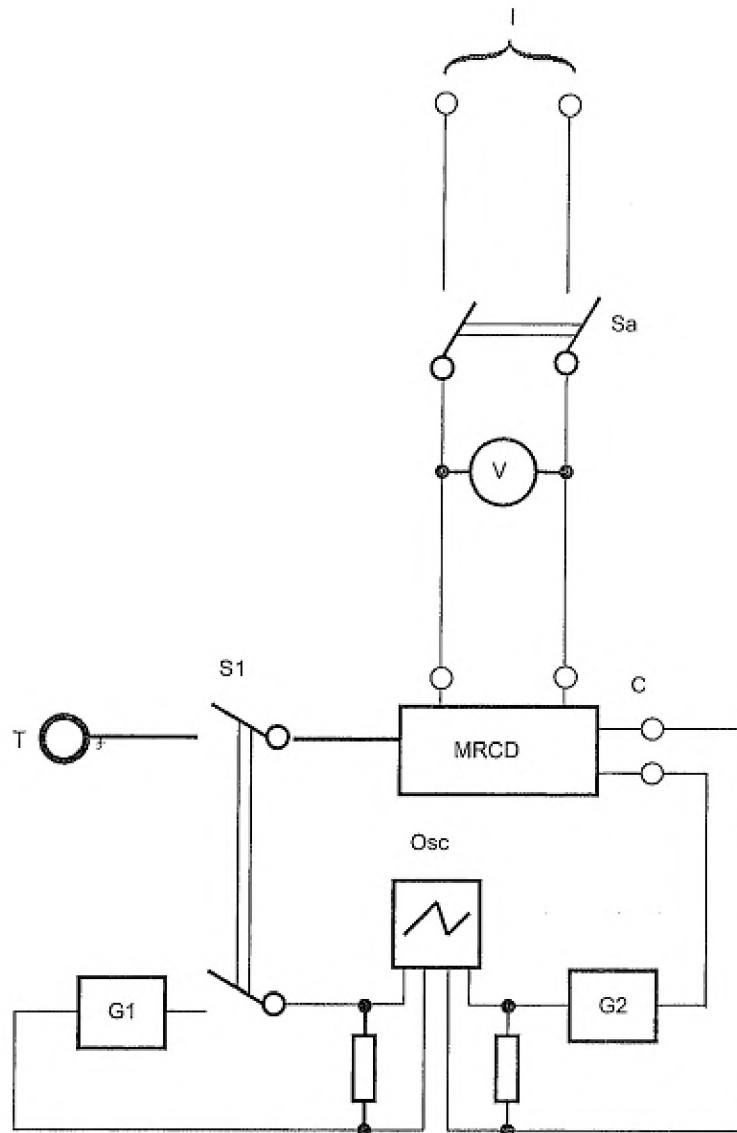
Модульное устройство защиты от остаточного тока терминального типа



c)

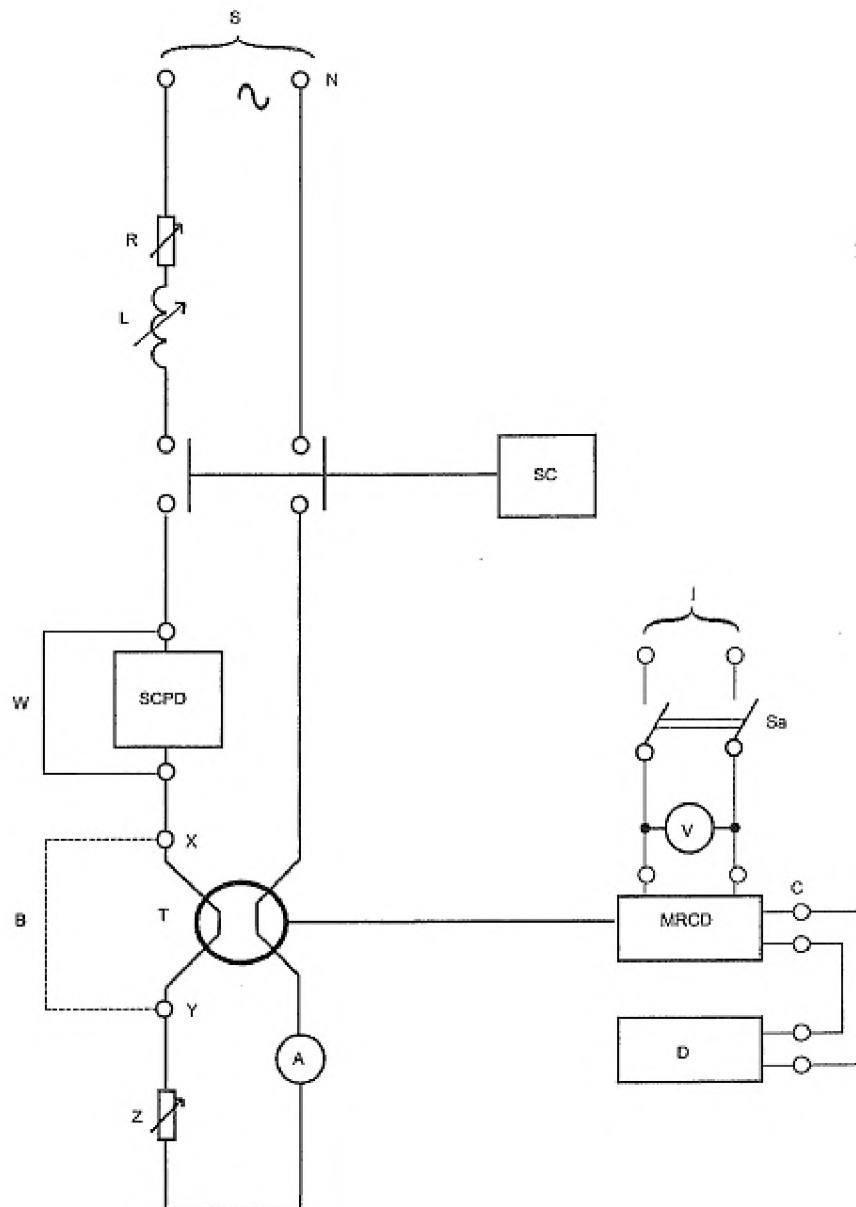
- S — источник питания;
- I — отдельный источник напряжения;
- V — вольтметр;
- A1 — амперметр для измерения эффективного тока;
- A2 — амперметр для измерения переменного тока;
- S1 — многополюсный выключатель;
- S2 — однополюсный выключатель;
- Sa — вспомогательный выключатель;
- Z1, Z2 — переменное полное сопротивление;
- T — сенсорный элемент;
- C — цепь выхода;
- D — прибор индикации изменения текущего состояния;
- MRCD — модульное устройство защиты от остаточного тока

Рисунок М.15 — Испытательные цепи для проверки функционирования в случае медленного увеличения остаточного тока, возникающего в результате сбоя в цепи, питаемой с помощью двухимпульсного мостового междуфазного соединения



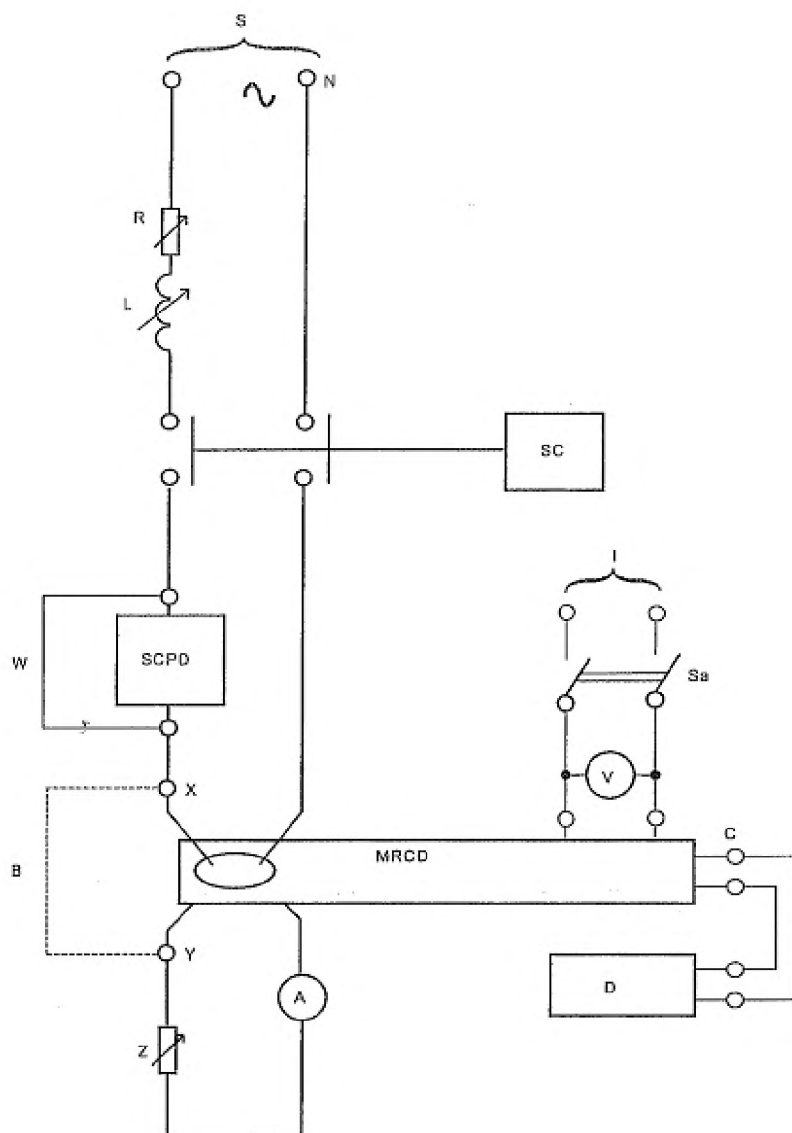
- I — отдельный источник напряжения (если применяется);
 V — вольтметр;
 S1 — многополюсный выключатель;
 Sa — вспомогательный выключатель;
 T — сенсорный элемент;
 C — цепь выхода;
 G — генератор;
 Osc — осциллограф;
 MRCD — модульное устройство защиты от остаточного тока

Рисунок М.16 — Испытательная цепь для проверки поведения модульных устройств защиты от остаточного тока с отдельно смонтированными сенсорными элементами, в случае повреждения соединения сенсорного элемента



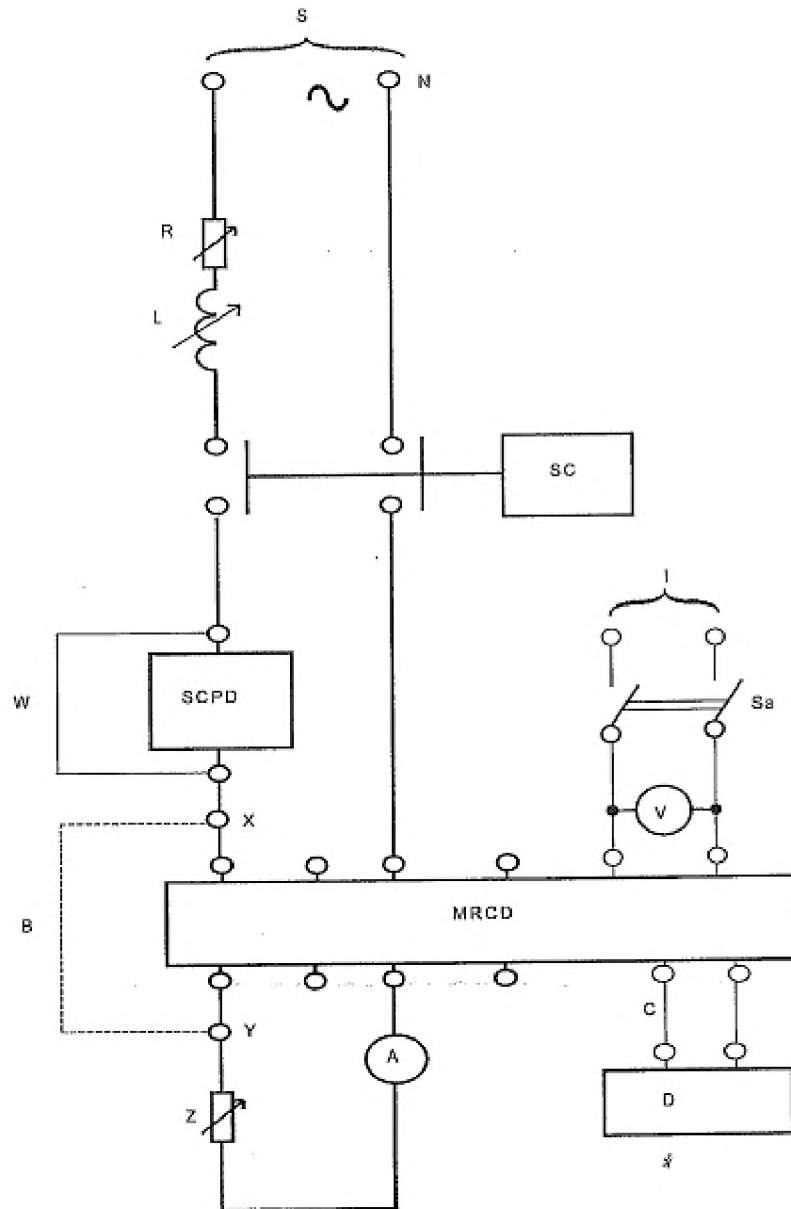
- S — источник питания;
 I — отдельный источник напряжения (если применяется);
 V — вольтметр;
 A — амперметр;
 Sa — вспомогательный выключатель;
 SC — выключатель короткого замыкания;
 B — соединение для испытания;
 W — временное соединение;
 L — переменный реактор;
 R — переменный резистор;
 Z — переменное полное сопротивление;
 T — сенсорный элемент;
 C — цепь выхода;
 D — прибор индикации изменения текущего состояния;
 SCPD — устройство защиты от короткого замыкания;
 MRCD — модульное устройство защиты от остаточного тока

Рисунок М.17 — Испытательная цепь для проверки поведения модульного устройства защиты от остаточного тока с отдельно смонтированным сенсорным элементом в условиях короткого замыкания



- S — источник питания;
 I — отдельный источник напряжения (если применяется);
 V — вольтметр;
 A — амперметр;
 Sa — вспомогательный выключатель;
 SC — выключатель короткого замыкания;
 B — соединение для испытания остаточного тока короткого замыкания, вместо соединения через сенсорный элемент;
 W — временное соединение;
 L — переменный реактор;
 R — переменный резистор;
 Z — переменное полное сопротивление;
 C — цепь выхода;
 D — прибор индикации изменения текущего состояния;
 SCPД — устройство защиты от короткого замыкания;
 MRCD — модульное устройство защиты от остаточного тока

Рисунок М.18 — Испытательная цепь для проверки поведения модульного устройства защиты от остаточного тока со встроенным сенсорным элементом в условиях короткого замыкания



- S — источник питания;
- I — отдельный источник напряжения (если применяется);
- V — вольтметр;
- A — амперметр;
- Sa — вспомогательный выключатель;
- SC — выключатель короткого замыкания;
- B — соединение для испытания остаточного тока короткого замыкания, вместо соединения через сенсорный элемент;
- R — переменный резистор;
- Z — переменное полное сопротивление;
- C — цепь выхода;
- D — прибор индикации изменения текущего состояния;
- SCPD — устройство защиты от короткого замыкания;
- MRCD — модульное устройство защиты от остаточного тока

Рисунок М.19 — Испытательная цепь для проверки поведения модульного устройства защиты от остаточного тока в условиях короткого замыкания

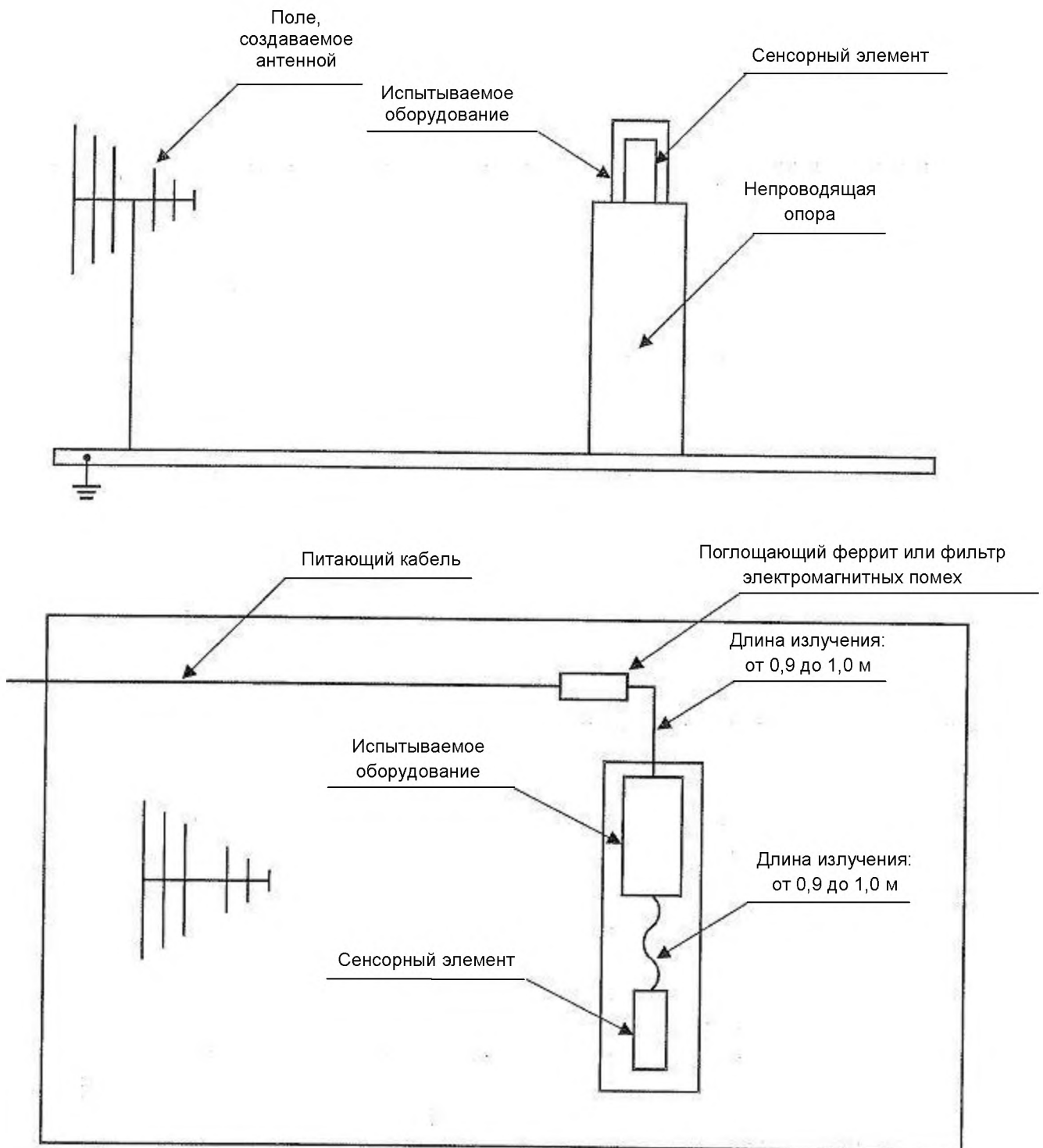


Рисунок М.20 — Проверка устойчивости к электромагнитным полям излучения высокой частоты. Схема испытания для модульного устройства с отдельно смонтированным сенсорным элементом (в дополнение к испытанию, описанному в приложении В)

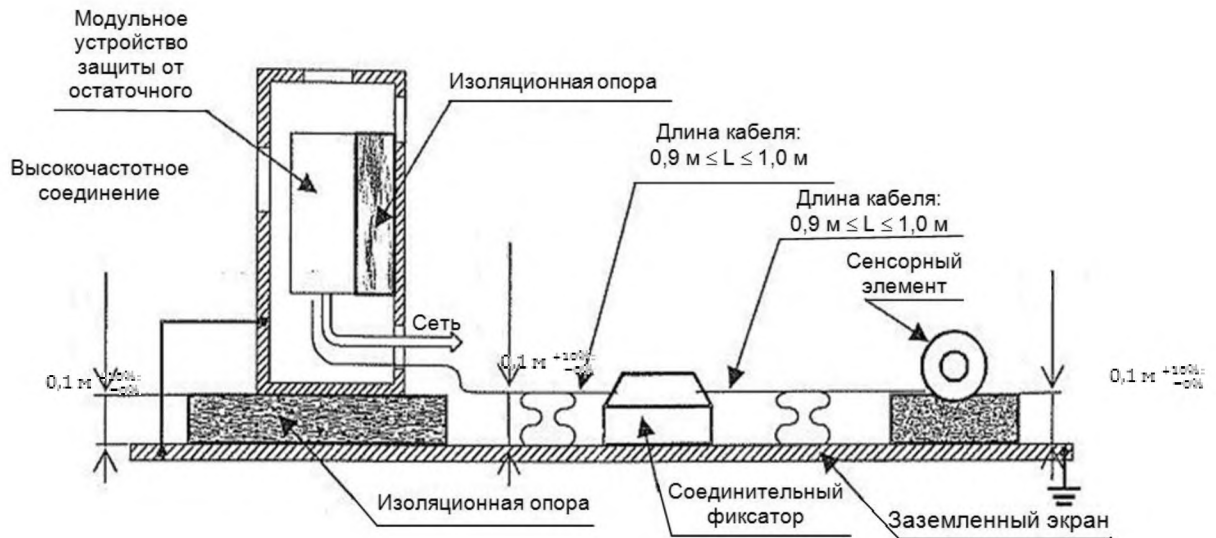
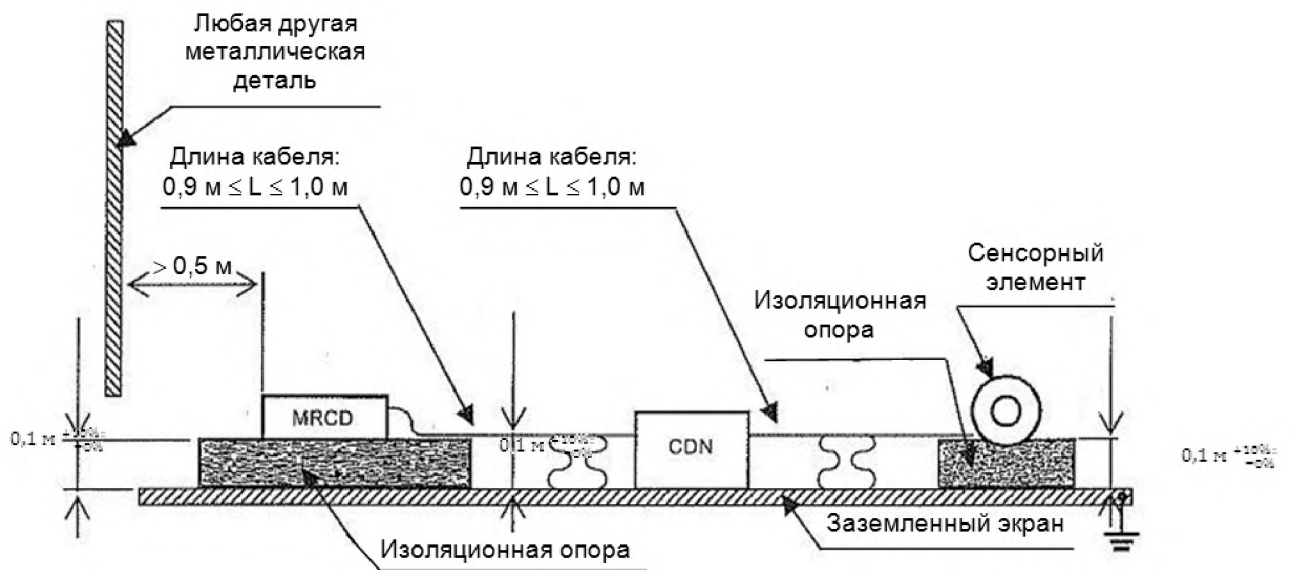


Рисунок М.21 — Проверка устойчивости к быстрым электрическим переходам/всплескам в соединении сенсорного элемента модульного устройства защиты от остаточного тока с отдельно смонтированным сенсорным элементом (в дополнение к испытанию, описанному в приложении В)



CDN — Сеть связи-развязки

Рисунок М.22 — Проверка устойчивости к кондуктивным помехам, создаваемым полями высокой частоты. Схема испытания для модульного устройства защиты от остаточного тока с отдельно смонтированным сенсорным элементом (в дополнение к испытанию по приложению В)

Приложение N (обязательное)

Электромагнитная совместимость – Дополнительные требования и методы испытаний для устройств, не описанных в приложениях В, F и M

N.1 Общие положения

N.1.1 Область применения

Настоящее приложение применяется для устройств, установленных внутри или на автоматическом выключателе, включающих в себя электронные схемы (см. IEC 60947-1 (пункт 7.3)), и не описанных в приложениях В (автоматические выключатели с защитой от остаточного тока), F (автоматические выключатели с электронной защитой от перегрузки по току) и M (модульные устройства защиты от остаточного тока).

В настоящем приложении описаны вспомогательные устройства автоматического выключателя, такие как расцепители недостаточного напряжения, независимые расцепители, катушки замыкания, приводные механизмы, дистанционные устройства индикации текущего состояния и т. д. Модули коммуникации не входят в эти требования.

Настоящее приложение дополняет приложение J в части условий испытаний и критериев приемки, специальных для таких устройств.

N.1.2 Общие условия испытаний

Испытания по настоящему приложению можно проводить отдельно от циклов испытаний, описанных согласно испытаниям раздела 9.

Для каждого испытания может использоваться новое устройство, или же можно использовать одно устройство для нескольких испытаний, по усмотрению изготовителя.

Что касается устройств с различными номинальными напряжениями питания, испытания следует проводить для одного устройства с каждым номинальным значением.

Испытания катушек замыкания являются необязательными, если их конструкция (катушка и электронное средство управления) идентична эквивалентным независимым расцепителям.

Устройства должны быть смонтированы в автоматический выключатель или установлены на автоматический выключатель, в соответствии с инструкциями изготовителя.

Расцепители минимального напряжения и выходы мощности, предназначенные для постоянного соединения с источником питания, должны обеспечиваться питанием с номинальным напряжением. В случае диапазона номинальных напряжений, они должны обеспечиваться питанием с любым удобным напряжением в пределах этого диапазона.

Испытания устройств с номинальной частотой 50–60 Гц можно проводить с одной любой из номинальных частот.

N.2 Устойчивость

N.2.1 Общие положения

N.2.1.1 Условия испытаний

Испытания на устойчивость можно проводить для автоматического выключателя, оснащенного различными устройствами, и комбинировать с соответствующими испытаниями, описанными в приложениях В и F, там, где это применимо (например, электростатические разряды, электромагнитные поля излучения высокой частоты и т. д.).

Испытания устройств, за исключением катушек замыкания, должны проводиться с замкнутыми автоматическими выключателями.

Испытания катушек замыкания, если применимо (см. N.1.1), следует проводить с автоматическим выключателем в состоянии готовности к замыканию (с напряженными основными пружинами).

N.2.1.2 Критерии эффективности функционирования

Критерий А: во время испытания текущее состояние автоматического выключателя не должно изменяться, текущее состояние выходов дистанционных модулей индикации также не должно изменяться.

Критерий В: во время испытания текущее состояние автоматического выключателя не должно изменяться, тогда как текущее состояние выходов дистанционных модулей индикации может временно изменяться, однако после испытания должно отображаться правильное текущее состояние автоматического выключателя.

После испытаний следует проводить упрощенную проверку функциональных характеристик в соответствии с N.2.1.3.

N.2.1.3 Упрощенная проверка функциональных характеристик

Для обоих критериев после испытания следует проводить проверку функционирования устройства с номинальным напряжением или, в случае диапазона номинальных напряжений, с любым удобным напряжением в пределах этого диапазона:

а) расцепитель недостаточного напряжения, находящийся под напряжением, не должен препятствовать замыканию автоматического выключателя; когда напряжение снимается, автоматический выключатель должен расцепляться;

б) независимый расцепитель, находящийся под напряжением, должен расцеплять автоматический выключатель;

с) катушка замыкания, находящаяся под напряжением, должна замыкать автоматический выключатель;

д) приводной механизм, находящийся под напряжением в соответствии с инструкциями изготовителя, должен быть способен замыкать и размыкать автоматический выключатель.

Примечание — Данное испытание предназначено только для подтверждения того, что устройство не было повреждено во время испытаний на устойчивость. Оно не предназначено для проверки полного соответствия требованиям, определенным в основной части настоящего стандарта.

N.2.2 Электростатические разряды

В соответствии с J.2.2 (приложение J).

Применяется критерий эффективности функционирования В, определенный в соответствии с N.2.1.2.

N.2.3 Электромагнитные поля излучения высокой частоты

В соответствии с J.2.3 (приложение J).

Испытательные соединения должны соответствовать IEC 61000-4-3 (рисунок 5 или 6), в зависимости от применения, с учетом инструкций изготовителя по установке. Тип кабеля должен быть указан в отчете об испытаниях.

Для этапа 1 (см. J.2.3 (приложение J)) применяется критерий эффективности функционирования А.

Для этапа 2 (см. J.2.3 (приложение J)) должна проводиться проверка функционирования устройства с каждой из перечисленных в J.2.3 (приложение J) частот в соответствии с N.2.1.3. Это испытание не применяется для дистанционных устройств индикации текущего состояния.

N.2.4 Быстрые электрические переходы/всплески

В соответствии с J.2.4 (приложение J).

Испытательные соединения должны соответствовать IEC 61000-4-4 (рисунок 4) с учетом инструкций изготовителя по установке.

Применяется критерий эффективности функционирования А.

N.2.5 Скачки

В соответствии с J.2.5 (приложение J).

Испытательные соединения должны соответствовать IEC 61000-4-5 (рисунок 6, 7, 8 или 9), с учетом инструкций изготовителя по установке.

Применяется критерий эффективности функционирования В.

N.2.6 Кондуктивные помехи, создаваемые полями высокой частоты (общего вида)

В соответствии с J.2.6 (приложение J).

Для этапа 1 (см. J.2.6 (приложение J)) применяется критерий эффективности функционирования А.

Для этапа 2 (см. J.2.6 (приложение J)) должна проводиться проверка функционирования устройства с каждой из перечисленных в J.2.6 (приложение J) частот в соответствии с N.2.1.3. Это испытание не применяется для дистанционных устройств индикации текущего состояния.

N.2.7 Посадки и прерывания напряжения

Эти испытания применяются для устройств только с постоянным источником питания переменного тока.

Испытания должны проводиться в соответствии с IEC 61000-4-11 с уровнями испытаний по IEC 60947-1 (таблица 23).

Во время испытания текущее состояние автоматического выключателя может изменяться. Текущее состояние выходов дистанционных модулей индикации также может изменяться, но после испытания должно отображаться правильное текущее состояние выключателя. После испытания необходимо проверить правильное функционирование устройства в соответствии с N.2.1.3.

N.3 Излучение

N.3.1 Общие положения

Эти испытания применяются для устройств, включающих в себя электронные схемы с основными частотами переключения больше чем 9 кГц (см. IEC 60947-1 (пункт 7.3.3.2.1)) и предназначенных для непрерывного функционирования (например, расцепители минимального напряжения).

Эти испытания не применимы к независимым расцепителям, предназначенным только для использования с разъединяющим переключателем, либо встроенным, либо отдельно смонтированным.

Они не применяются к приводным механизмам, не включающим в себя постоянно находящиеся под напряжением электронные схемы, поскольку такие устройства действуют с очень редкими интервалами, и длительность срабатывания (замыкание, размыкание или возврат в исходное положение) очень мала (от нескольких сот миллисекунд до нескольких секунд).

Каждое устройство должно проходить отдельные испытания на излучение, эти испытания не следует комбинировать с соответствующими испытаниями приложений В и F.

Испытание катушек замыкания, если применяются (см. N.1.1), следует проводить с автоматическим выключателем, находящимся в состоянии готовности к замыканию (с напряженными основными пружинами).

Испытания расцепителей недостаточного напряжения и катушек замыкания следует проводить с замкнутым автоматическим выключателем.

Испытания независимых расцепителей и приводных механизмов следует выполнять с разомкнутым автоматическим выключателем.

Испытания дистанционных устройств индикации текущего состояния следует проводить с замкнутым автоматическим выключателем.

N.3.2 Кондуктивные помехи высокой частоты (150 кГц — 30 МГц)

В соответствии с J.3.2 (приложение J).

N.3.3 Излучаемые помехи высокой частоты (30–1000 МГц)

В соответствии с J.3.3 (приложение J).

Приложение О (обязательное)

Автоматические выключатели с расцеплением мгновенного действия (ICB)

Настоящее приложение относится к автоматическим выключателям, которые выполняют только часть требований по защите от перегрузки по току при коротком замыкании, определенных в основной части настоящего стандарта (далее – автоматические выключатели ICB). Они включают в себя расцепители короткого замыкания мгновенного действия, которые могут быть регулируемы, но не включают в себя расцепители перегрузок. Эти устройства, как правило, используются в соединении с другим оборудованием, таким как пускатели двигателей, реле защиты от перегрузок и т. д. В сочетании с определенными реле защиты от перегрузок они обеспечивают полную защиту от перегрузки по току (защиту от перегрузок и от короткого замыкания) и для цепи, и для указанного оборудования.

Автоматические выключатели ICB составляют часть автоматических выключателей, получающихся на основе эквивалентного автоматического выключателя (см. Р.2.1) с помощью исключения расцепителей перегрузок и включения расцепителя короткого замыкания, который может быть регулируемым, разработан для обеспечения скоординированной защиты от перегрузки по току, когда соединен с определенными пускателями двигателей или реле защиты от перегрузок.

О.2 Определения

В дополнение к определениям, приведенным в разделе 3, применяется следующее определение.

О.2.1 эквивалентный автоматический выключатель (equivalent circuit-breaker): Автоматический выключатель, на основе которого получают автоматический выключатель ICB, который прошел испытания в соответствии с настоящим стандартом и имеет такой же размер рамки, как и автоматический выключатель ICB.

О.3 Номинальные значения

Применяются параметры, приведенные в разделе 5, за исключением ссылки на расцепители перегрузок и со следующими дополнениями.

О.3.1 Номинальный ток I_n

Номинальный ток автоматического выключателя ICB не должен превышать номинальный ток эквивалентного автоматического выключателя.

О.3.2 Номинальная включающая способность при коротком замыкании

Для автоматических выключателей ICB может быть установлена номинальная включающая способность при коротком замыкании, отличающаяся от значения, установленного для эквивалентного автоматического выключателя.

Примечание — Для автоматических выключателей ICB может быть установлена номинальная включающая способность при коротком замыкании, равная или больше значения, установленного для эквивалентного автоматического выключателя, когда они соединены с определенными пускателями двигателей или реле защиты от перегрузок, и их испытание проводится по соответствующим пунктам IEC 60947-4-1 (см. О.6.2).

О.3.3. Номинальные отключающие способности при коротком замыкании

Для автоматических выключателей ICB может быть установлена номинальная отключающая способность при коротком замыкании, отличающаяся от значения, установленного для эквивалентного автоматического выключателя.

Примечание — Для автоматических выключателей ICB может быть установлена номинальная отключающая способность при коротком замыкании, равная или больше значения I_{cu} , установленного для эквивалентного автоматического выключателя, когда они соединены с определенными пускателями двигателей или реле защиты от перегрузок, и их испытание проводится по соответствующим пунктам IEC 60947-4-1 (см. О.6.2).

О.4 Информация о продукте

Маркировка автоматических выключателей ICB должна выполняться в соответствии с 5.2.

Если применимо, должны быть указаны номинальные включающие и отключающие способности при коротком замыкании (см. О.6.1.1). Когда для автоматического выключателя установлены номинальные значения только для рабочих параметров при коротком замыкании, в соединении с пускателем двигателя или реле защиты от перегрузок (см. Р.6.2), номинальные параметры соединения при коротком замыкании не должны быть указаны на автоматическом выключателе ICB.

Кроме этого, на автоматический выключатель СВI должна быть нанесена следующая маркировка:

- к 5.2, перечисление а), добавляется обозначение ICB;
- к 5.2, перечисление б), добавляются номинальные уставки тока короткого замыкания I_i (см. 2.20.) (фактические значения или кратные номинального тока).

В инструкциях изготовителя должно быть обращено внимание на тот факт, что при условиях ниже номинальных уставок тока короткого замыкания с мгновенным действием автоматический выключатель ICB не обеспечивает собственную защиту от перегрузки по току или для цепи. Такая защита должна обеспечиваться отдельно.

Когда автоматический выключатель ICB не соединен с определенным защищенным устройством (см. О.6.2), изготовитель должен предоставить данные, позволяющие сделать выбор подходящей защиты от перегрузок, например характеристики прочности автоматического выключателя ICB до его максимальной уставки мгновенного действия.

О.5 Конструктивные и функциональные требования

Автоматический выключатель, полученный на основе эквивалентного автоматического выключателя (см. О.2.1), соответствует всем применяемым конструктивным и функциональным требованиям, определенным в разделе 7, за исключением 7.2.1.2.4, перечисление б).

О.6 Испытания

О.6.1 Циклы испытаний автоматического выключателя ICB в отдельности

О.6.1.1 Общие положения

Испытания, описанные в настоящем пункте, не требуется проводить, если:

- характеристики при коротком замыкании расцепителей короткого замыкания и основных путей тока автоматического выключателя ICB идентичны таким характеристикам эквивалентного автоматического выключателя или

- для автоматического выключателя установлены и испытаны только номинальные параметры, как для части соединения (см. О.6.2).

Необходимо провести испытания образца с каждым максимальным и минимальным значением номинального тока I_n каждого размера рамки.

В случае одного или более конструктивного расхождения (см. 2.1.2 и 7.1.5) в пределах размера рамки следует провести испытание дополнительного образца с минимальным номинальным током, соответствующим каждой конструкции.

О.6.1.2 Циклы испытаний

Испытания следует проводить в соответствии с последовательностями II и III, описанными в настоящем стандарте, без проверки расцепителей перегрузок.

Для ICB, имеющих варианты с различным числом полюсов, испытания должны проводиться на варианте с наибольшим числом полюсов. Другие варианты подлежат только испытаниям цикла III (без проверки расцепителей перегрузки).

О.6.1.3 Проверка расцепителей короткого замыкания

После испытания по О.6.1.2 следует выполнить испытание расцепления в соответствии с 8.3.3.1.2 на каждом фазовом полюсе поочередно, с максимальной уставкой номинального тока короткого замыкания мгновенного действия. Испытание проводится со значением тока расцепления, заявленным изготовителем для отдельных полюсов. Автоматический выключатель ICB должен расцепляться.

О.6.2 Автоматический выключатель ICB, соединенный с защищенным устройством (т. е. с пускателем двигателя или реле защиты от перегрузок)

Применяемые требования к испытаниям для таких соединений определены в соответствующих разделах IEC 60947-4-1, в частности, в следующих пунктах:

- координирование с предохранительными устройствами защиты от короткого замыкания;
- дополнительные требования по объединению пускателей и защищенных пускателей, пригодных для изоляции;
- рабочие параметры в условиях короткого замыкания;
- координирование переходного тока между пускателем и соединенным устройством защиты от короткого замыкания (SCPD).

Примечание — Обозначение SCPD в IEC 60947-4-1 применяется для различных предохранительных устройств защиты от короткого замыкания, включая автоматические выключатели ICB.

Библиография

- [1] IEC 60112:2009 Method for determining the comparative and the proof tracking indices of solid insulating materials under moist conditions
(Метод определения контрольного и сравнительного индексов трекин-гостойкости твердых изоляционных материалов)
- [2] IEC 60269-1:2009 Low-voltage fuses – Part 1: General requirement
(Предохранители плавкие низковольтные. Часть 1. Общие требования)
- [3] IEC 60269-2:2013 Low-voltage fuses – Part 2: Supplementary requirements for fuses for use by authorized persons (fuses mainly for industrial application) – Examples of standardized systems of fuses A to J
(Предохранители плавкие низковольтные. Часть 2. Дополнительные требования к плавким предохранителям, используемым квалифицированным персоналом (главным образом промышленного назначения). Примеры типов стандартизованных плавких предохранителей от А до К)
- [4] IEC 60269-3:2013 Low-voltage fuses – Part 3: Supplementary requirements for fuses for use by unskilled persons (fuses mainly for household and similar application) – Examples of standardized systems of fuses
(Предохранители плавкие низковольтные. Часть 3. Дополнительные требования к плавким предохранителям, используемым неквалифицированным персоналом (главным образом бытового и аналогичного назначения). Примеры типов стандартизованных плавких предохранителей)
- [5] IEC 60410:1973 Sampling plans and procedures for inspection
(Правила и планы выборочного контроля по качественным признакам)
- [6] IEC 60439 (все части) Low-voltage switchgear and controlgear assemblies
(Аппаратура распределения и управления низковольтная комплектная)
- [7] IEC 60947-3:2012 Low-voltage switchgear and controlgear – Part 3: Switches, disconnectors, switch-disconnectors and fuse-combination units
(Аппаратура распределения и управления низковольтная. Часть 3. Выключатели, разъединители, выключатели-разъединители и блоки предохранителей)
- [8] IEC 60947-5-1:2009 Low-voltage switchgear and controlgear – Part 5-1: Control circuit devices and switching elements – Electromechanical control circuit devices
(Аппаратура распределения и управления низковольтная. Часть 5-1. Аппараты и коммутационные элементы цепей управления. Электро-механические аппараты для цепей управления)

Ответственный за выпуск *Н. А. Баранов*

Сдано в набор 28.12.2015. Подписано в печать 31.12.2015. Формат бумаги 60×84/8. Бумага офсетная.
Гарнитура Arial. Печать ризографическая. Усл. печ. л. 20,92 Уч.-изд. л. 13,12 Тираж 2 экз. Заказ 270

Издатель и полиграфическое исполнение:

Научно-производственное республиканское унитарное предприятие

«Белорусский государственный институт стандартизации и сертификации» (БелГИСС)

Свидетельство о государственной регистрации издателя, изготовителя, распространителя печатных изданий

№ 1/303 от 22.04.2014

ул. Мележа, 3, комн. 406, 220113, Минск.