

**Сети электрические распределительные низковольтные
до 1000 В переменного тока и 1500 В постоянного тока
Электробезопасность**

**Аппаратура для испытания, измерения или контроля
средств защиты**

Часть 13

**РУЧНЫЕ И УПРАВЛЯЕМЫЕ ВРУЧНУЮ КЛЕММЫ
И ДАТЧИКИ ТОКА ДЛЯ ИЗМЕРЕНИЯ УТЕЧКИ ТОКА
В ЭЛЕКТРОРАСПРЕДЕЛИТЕЛЬНЫХ СИСТЕМАХ**

**Сеткі электрычныя размеркавальныя нізкавольтныя
да 1000 В пераменнага току і 1500 В пастаяннага току
Электрабяспека**

**Апаратура для выпрабавання, вымярэння або кантролю
сродкаў засцярогі**

Частка 13

**РУЧНЫЯ І КІРУЕМЫЯ ЎРУЧНУЮ КЛЕМЫ
І ДАТЧЫКІ ТОКУ ДЛЯ ВЫМЯРЭННЯ ЎЦЕЧКІ ТОКУ
Ў ЭЛЕКТРАРАЗМЕРКАВАЛЬНЫХ СІСТЭМАХ**

(IEC 61557-13:2011, IDT)

Издание официальное



Предисловие

Евразийский совет по стандартизации, метрологии и сертификации (ЕАСС) представляет собой региональное объединение национальных органов по стандартизации государств, входящих в Содружество Независимых Государств. В дальнейшем возможно вступление в ЕАСС национальных органов по стандартизации других государств.

Цели, основные принципы и основной порядок проведения работ по межгосударственной стандартизации установлены ГОСТ 1.0—2015 «Межгосударственная система стандартизации. Основные положения» и ГОСТ 1.2—2015 «Межгосударственная система стандартизации. Стандарты межгосударственные, правила и рекомендации по межгосударственной стандартизации. Правила разработки, принятия, обновления и отмены».

Сведения о стандарте

1 ПОДГОТОВЛЕН Республиканским государственным предприятием «Казахстанский институт метрологии» Комитета технического регулирования и метрологии Министерства по инвестициям и развитию Республики Казахстан и Техническим комитетом по стандартизации ТК 53 «Сертификация металлургической, машиностроительной, строительной продукции и услуг»

2 ВНЕСЕН Комитетом технического регулирования и метрологии Министерства по инвестициям и развитию Республики Казахстан

3 ПРИНЯТ Евразийским советом по стандартизации, метрологии и сертификации (протокол № 45-2014 от 25 июня 2014 г.)

За принятие стандарта проголосовали:

Краткое наименование страны по МК (ИСО 3166) 004—97	Код страны по МК (ИСО 3166) 004—97	Сокращенное наименование национального органа по стандартизации
Армения	AM	Армгосстандарт
Беларусь	BY	Госстандарт Республики Беларусь
Казахстан	KZ	Госстандарт Республики Казахстан
Кыргызстан	KG	Кыргызстандарт
Молдова	MD	Молдова-Стандарт
Таджикистан	TJ	Таджикстандарт
Украина	TG	Таджикстандарт

4 Настоящий стандарт идентичен международному стандарту IEC 61557-13:2011 Electrical safety in low voltage distribution systems up to 1 000 V a.c. and 1 500 V d.c. — Equipment for testing, measuring or monitoring of protective measures — Part 13: Hand-held and hand-manipulated current clamps and sensors for measurement of leakage currents in electrical distribution systems (Электрическая безопасность в низковольтных распределительных системах до 1000 В переменного тока и 1500 В постоянного тока. Оборудование для испытания, измерения или контроля защитных устройств. Часть 13. Токоизмерительные клещи и датчики тока, переносные и с ручным управлением, для измерения токов утечки в электрических распределительных системах)

Международный стандарт разработан техническим комитетом по стандартизации IEC/TC 85 «Оборудование для измерения электрических и электромагнитных величин» Международной электротехнической комиссии (IEC).

Сведения о соответствии межгосударственных стандартов ссылочным международным стандартам приведены в дополнительном приложении Д.А.

Перевод с английского языка (en).

Официальные экземпляры международного стандарта, на основе которого подготовлен настоящий стандарт, и международных стандартов, на которых даны ссылки, имеются в Национальном фонде ТНПА.

Наименование настоящего стандарта изменено относительно наименования международного стандарта в связи с особенностями межгосударственной стандартизации.

© Госстандарт, 2017

Настоящий стандарт не может быть воспроизведен, тиражирован и распространен в качестве официального издания без разрешения Госстандарта Республики Беларусь

Степень соответствия — идентичная (IDT).

Стандарт подготовлен на основе применения национального стандарта Республики Казахстан СТ РК IEC 61557-13–2013.

5 ВВЕДЕН В ДЕЙСТВИЕ постановлением Госстандарта Республики Беларусь от 15 июля 2016 г. № 50 непосредственно в качестве государственного стандарта Республики Беларусь с 1 июля 2017 г.

6 ВВЕДЕН ВПЕРВЫЕ

Информация о введении в действие (прекращении действия) настоящего стандарта и изменений к нему на территории указанных выше государств публикуется в указателях национальных (государственных) стандартов, издаваемых в этих государствах, а также в сети Интернет на сайтах соответствующих национальных (государственных) органов по стандартизации.

Содержание

1 Область применения	1
2 Нормативные ссылки	1
3 Термины и определения	2
4 Требования	3
5 Маркировка и условия эксплуатации	8
6 Испытания	9
Приложение А (информационное) Примеры измерительных приложений	10
Библиография	11
Приложение Д.А (информационное) Сведения о соответствии межгосударственных стандартов ссылочным международным стандартам	12

ГОСУДАРСТВЕННЫЙ СТАНДАРТ РЕСПУБЛИКИ БЕЛАРУСЬ

**Сети электрические распределительные низковольтные до 1000 В
переменного тока и 1500 В постоянного тока**

Электробезопасность

Аппаратура для испытания, измерения или контроля средств защиты

Часть 13

**РУЧНЫЕ И УПРАВЛЯЕМЫЕ ВРУЧНУЮ КЛЕММЫ И ДАТЧИКИ ТОКА
ДЛЯ ИЗМЕРЕНИЯ УТЕЧКИ ТОКА В ЭЛЕКТРОРАСПРЕДЕЛИТЕЛЬНЫХ СИСТЕМАХ**

**Сеткі электрычныя размеркавальныя нізкавольтныя да 1000 В
пераменнага току і 1500 В пастаяннага току**

Электрабяспека

Апаратура для выпрабавання, вымярэння або кантролю сродкаў засцярогі

Частка 13

**РУЧНЫЯ І КІРУЕМЫЯ ВРУЧНУЮ КЛЕМЫ І ДАТЧЫКІ ТОКУ
ДЛЯ ВЫМЯРЭННЯ УЦЕЧКІ ТОКУ Ў ЭЛЕКТРАРАЗМЕРКАВАЛЬНЫХ СІСТЭМАХ**

Electrical safety in low voltage distribution systems up to 1 000 V a.c. and 1 500 V d.c.

Equipment for testing, measuring or monitoring of protective measures

Part 13

**Hand-held and hand-manipulated current clamps and sensors for measurement
of leakage currents in electrical distribution systems**

Дата введения 2017-07-01

1 Область применения

Настоящий стандарт распространяется на ручные и управляемые вручную клеммы и датчики тока для измерения утечки токов в электрических распределительных системах до 1000 В переменного тока и 1500 В постоянного тока с учетом влияния высоких внешних низкочастотных магнитных полей и других влияющих факторов.

Настоящий стандарт не распространяется на клеммы и датчики тока, которые используются в комбинации с устройствами для определения местоположения неисправности изоляции согласно IEC 61557-9, если иное не установлено изготовителем.

2 Нормативные ссылки

Для применения настоящего стандарта необходимы следующие ссылочные документы. Для датированных ссылок применяют только указанное издание ссылочного документа, для недатированных ссылок применяют последнее издание ссылочного документа (включая все его изменения):

IEC 61000-4-8:2009 Electromagnetic compatibility (EMC) — Part 4-8. Testing and measurement techniques. Power frequency magnetic field immunity test (Электромагнитная совместимость. Часть 4-8. Методики испытаний и измерений. Испытание на помехоустойчивость в условиях магнитного поля промышленной частоты)

IEC 61010-1:2010 Safety requirements for electrical equipment for measurement, control, and laboratory use. Part 1. General requirements (Безопасность электрических контрольно-измерительных приборов и лабораторного оборудования. Часть 1. Общие требования)

IEC 61010-2-030:2017 Safety requirements for electrical equipment for measurement, control, and laboratory use — Part 2-030: Particular requirements for equipment having testing or measuring circuits (Безопасность электрических контрольно-измерительных приборов и лабораторного оборудования. Часть 2-030. Дополнительные требования к оборудованию с испытательными и измерительными цепями)

IEC 61010-2-032:2002¹⁾ Safety requirements for electrical equipment for measurement, control and laboratory use. Part 2-032. Particular requirements for hand-held and hand-manipulated current sensors for electrical test and measurement (Безопасность электрических контрольно-измерительных приборов и лабораторного оборудования. Часть 2-032. Дополнительные требования к ручным датчикам тока, используемым при электрических испытаниях и измерениях)

IEC 61010-2-032:2012 Safety requirements for electrical equipment for measurement, control and laboratory use. Part 2-032. Particular requirements for hand-held and hand-manipulated current sensors for electrical test and measurement (Безопасность электрических контрольно-измерительных приборов и лабораторного оборудования. Часть 2-032. Дополнительные требования к ручным датчикам тока, используемым при электрических испытаниях и измерениях)

IEC 61326-1:2012 Electrical equipment for measurement, control and laboratory use — EMC requirements. Part 1. General requirements (Оборудование электрическое для измерения, управления и лабораторного использования. Требования к электромагнитной совместимости. Часть 1. Общие требования)

IEC 61326-2-2:2012 Electrical equipment for measurement, control and laboratory use — EMC requirements. Part 2-2. Particular requirements. Test configurations, operational conditions and performance criteria for portable test, measuring and monitoring equipment used in low-voltage distribution systems (Оборудование электрическое для измерения, управления и лабораторного использования. Требования к электромагнитной совместимости. Часть 2-2. Дополнительные требования. Конфигурации испытаний, рабочие условия и критерии рабочих характеристик для переносной контрольно-измерительной аппаратуры, применяемой в низковольтных распределительных системах)

IEC 61557-1:2007 Electrical safety in low voltage distribution systems up to 1 000 V a.c. and 1 500 V d.c. — Equipment for testing, measuring or monitoring of protective measures. Part 1. General requirements (Электробезопасность распределительных низковольтных сетей до 1000 В переменного тока и 1500 В постоянного тока. Оборудование для испытания, измерения или контроля средств защиты. Часть 1. Общие требования)

3 Термины и определения

В настоящем стандарте применяется термины по IEC 61557-1, а также следующие с соответствующими определениями:

3.1 ручные и управляемые вручную клеммы и датчики тока (hand-held and hand-manipulated current clamps and sensors): Портативное или ручное устройство для измерения, отображения или для индикации типов тока утечки в электrorаспределительных системах без прерывания этих электрических цепей, включая определенное присоединенное оборудование.

Примечание — В последующем тексте используется только выражение «датчики тока».

3.2 фиксирующее устройство (fixing device): Устройство для фиксации положения проводника относительно датчиков тока.

3.3 категория измерения (measurement category): Согласование максимальных помех к рабочему напряжению согласно IEC 61010-2-030.

3.4 изменение E_{11} (variation E_{11}): Изменение вследствие внешних низкочастотных магнитных полей.

3.5 изменение E_{12} (variation E_{12}): Изменение вследствие тока нагрузки во время измерения дифференциальным методом (см. приложение А, рисунок А.2).

3.6 изменение E_{13} (variation E_{13}): Изменение вследствие тока прикосновения, вызванного синфазным напряжением (помехами напряжения общего вида) во время работы вручную.

3.7 изменение E_{14} (variation E_{14}): Изменение вследствие частоты.

3.8 изменение E_{15} (variation E_{15}): Повторяемость показаний измерения за 10 разомкнутых/замкнутых циклов, по меньшей мере.

3.9 операционный класс (operating class): Эксплуатационный класс, определяющий влияние внешних низкочастотных магнитных полей на датчики тока (см. 4.2).

3.10 ток утечки (leakage current): Ток, приводимый в действие активными проводниками электrorаспределительной системы и/или нагрузками к земле (заземлению) и/или защитным проводам.

[IEC 60050-195:1998, 195-05-15, измененный].

¹⁾ Действует только для датированной ссылки.

3.11 **ток нагрузки** (load current): Ток, протекающий через линейный(е) провод(а).

3.12 **номинальная нагрузка** (rated burden): Значение нагрузки, на которой основано требование точности спецификации.
[IEC 60050-321:1986, 321-01-26].

4 Требования

4.1 Общие положения

Должны применяться следующие требования, а так же данные IEC 61557-1.

Датчики тока согласно настоящему стандарту должны соответствовать IEC 61010-2-032.

Датчики тока, согласно настоящему стандарту, должны быть способны измерить токи утечки от 1 мА до 10 А переменного тока и/или постоянного тока, как минимум, и должны быть разработаны для тока нагрузки по меньшей мере 60 А. Несколько диапазонов разрешено.

Разрешающая способность должна быть 0,1 мА для переменного тока и/или постоянного тока или лучше.

Указанные значения тока должны быть среднеквадратичными значениями.

Полоса частот датчиков тока должна включать диапазон, начинающийся с 40 Гц до третьей гармоники номинальной частоты сети, как минимум.

Примечание 1 — Для железнодорожного применения рекомендуется полоса частот, начинающаяся с 15 Гц.

Примечание 2 — Для промышленного применения рекомендуется полоса частот до 1 кГц.

Примечание 3 — Для испытания приборов на ток утечки рекомендуются диапазон измерений, начинающийся с 0,1 мА с разрешающей способностью 0,01 мА.

4.2 Операционные классы

4.2.1 Общие положения

Датчики тока классифицируются на 3 операционных класса по их чувствительности для низкочастотных магнитных полей согласно IEC 61000-4-8 в пределах диапазона от 15 Гц до 400 Гц.

4.2.2 Операционный класс 1

Датчики тока операционного класса 1 должны быть применимы для работы в условиях внешних низкочастотных магнитных полей согласно 4.2.1 до напряженности поля в 100 А/м. Верхний предел напряженности поля должен быть отмечен на пиктограмме согласно 5.1.

4.2.3 Операционный класс 2

Датчики тока операционного класса 2 должны быть применимы для работы в условиях внешних низкочастотных магнитных полей согласно 4.2.1 до напряженности поля в 30 А/м. Верхний предел напряженности поля должен быть отмечен на пиктограмме согласно 5.1.

4.2.4 Операционный класс 3

Датчики тока операционного класса 3 должны быть применимы для работы в условиях внешних низкочастотных магнитных полей согласно 4.2.1 до напряженности поля в 10 А/м. Верхний предел напряженности поля должен быть отмечен на пиктограмме согласно 5.1.

4.3 Диапазон измерений/процентное отношение неопределенности показаний шкалы прибора в рабочем режиме

4.3.1 Общие положения

Процентное отношение неопределенности датчиков тока в рабочем режиме операционного класса 1, операционного класса 2 и операционного класса 3 определяется согласно формуле таблицы 2 при стандартных условиях, указанных в 4.4. Связь между операционным классом и внешним магнитным полем показана на рисунках 1 и 2 и в таблице 1.

Нормирующее значение — измеренное значение тока утечки.

4.3.2 Диапазон измерений датчика тока операционного класса 1

Диапазон измерений датчика тока операционного класса 1 — диапазон указанных значений между установленными нижними и верхними измерениями, для которых процентное отношение неопределенности показания шкалы в рабочем режиме равно:

- меньше 15 % для значений, меньше или равных 10 мА, и меньше 10 % для значений больше 10 мА для внешних низкочастотных магнитных полей до 10 А/м;

- меньше 20 % для значений, меньше или равных 10 мА, и меньше 12,5 % для значений больше 10 мА для внешних низкочастотных магнитных полей до 30 А/м;
- меньше 30 % для значений, меньше или равных 10 мА, и меньше 15 % для значений больше 10 мА для внешних низкочастотных магнитных полей до 100 А/м.

4.3.3 Диапазон измерений датчика тока операционного класса 2

Диапазон измерений датчика тока операционного класса 2 — диапазон указанных значений между установленными нижними и верхними измерениями, для которых процентное отношение неопределенности показания шкалы в рабочем режиме равно:

- меньше 15 % для значений, меньше или равных 10 мА, и меньше 10 % для значений больше 10 мА для внешних низкочастотных магнитных полей до 10 А/м;
- меньше 20 % для значений, меньше или равных 10 мА, и меньше 12,5 % для значений больше 10 мА для внешних низкочастотных магнитных полей до 30 А/м.

4.3.4 Диапазон измерений датчика тока операционного класса 3

Диапазон измерений прибора операционного класса 3 — диапазон указанных значений между установленными нижними и верхними измерениями, для которых процентное отношение неопределенности показания шкалы в рабочем режиме равно:

- меньше 15 % для значений, меньше или равных 10 мА, и меньше 10 % для значений больше 10 мА для внешних низкочастотных магнитных полей до 10 А/м.

Т а б л и ц а 1 — Связь внешнего поля и операционного класса

Напряженность внешнего поля	10 А/м	30 А/м	100 А/м
Процентное отношение неопределенности показания шкалы прибора в рабочем режиме ≤ 10 мА	15 %	20 %	30 %
Процентное отношение неопределенности показания шкалы прибора в рабочем режиме > 10 мА	10 %	12,5 %	15 %
Датчик тока операционного класса 1	✓	✓	✓
Датчик тока операционного класса 2	✓	✓	—
Датчик тока операционного класса 3	✓	—	—

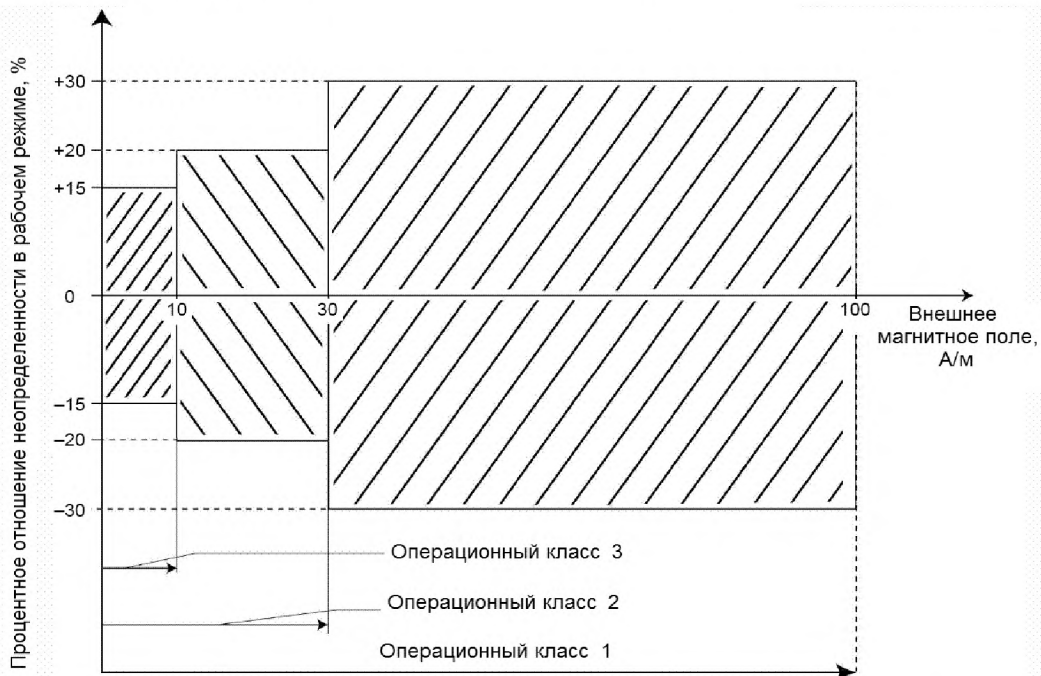


Рисунок 1 — Процентное отношение неопределенности в рабочем режиме относительно операционного класса и внешнего магнитного поля для диапазонов измерений меньше или равных 10 мА

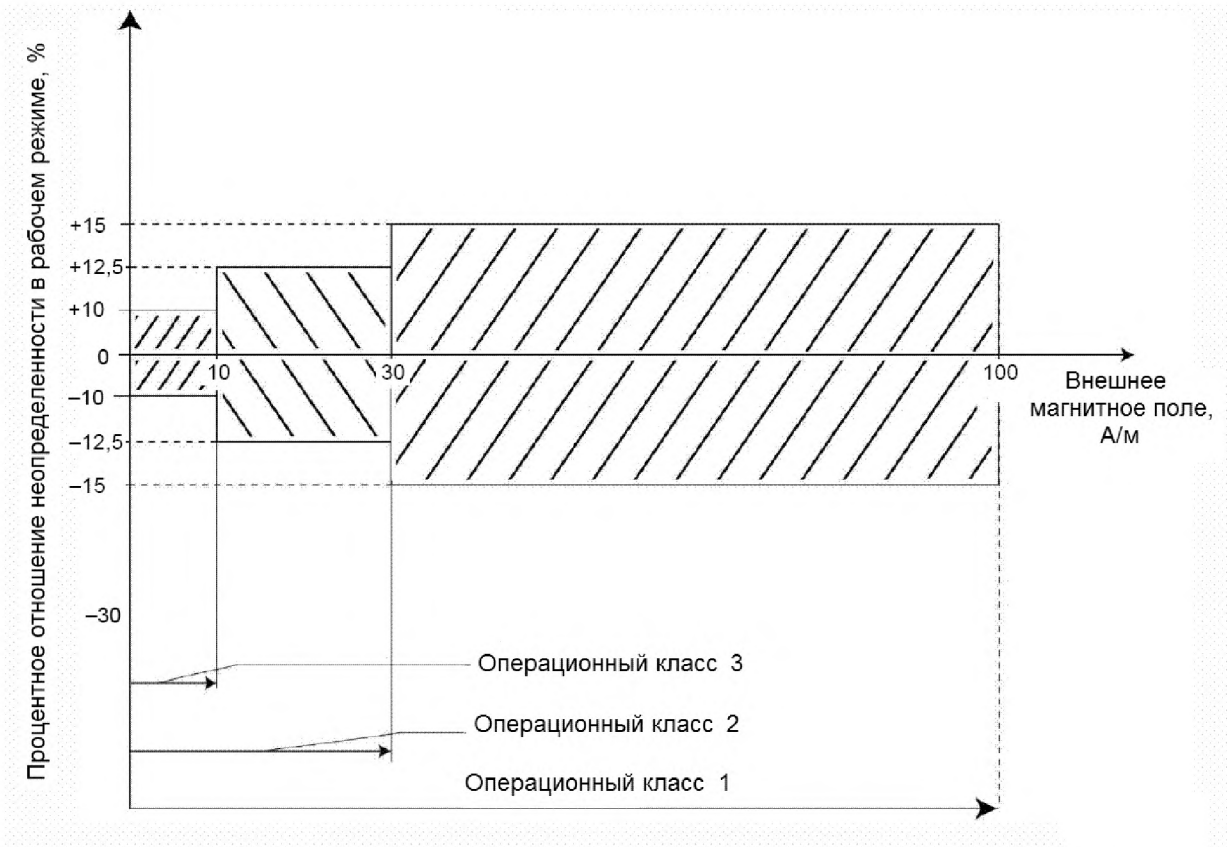


Рисунок 2 — Процентное отношение неопределенности в рабочем режиме относительно операционных классов и внешнего магнитного поля и диапазонов измерений больше 10 мА

4.4 Стандартные условия

Необходимы следующие стандартные условия:

- частота сети $\pm 1\%$;
- номинальная температура: $(23 \pm 2)^\circ\text{C}$ (E_3);
- исходное положение (E_1);
- зажимы клемм на $(90 \pm 5)^\circ$ к прямым проводникам;
- проводники с поперечным сечением 6 мм^2 расположены в пределах центра ($\pm 5\%$) зажимов клемм;
- для дифференциального метода требуются два прямых проводника, расположенных друг к другу настолько близко, насколько это возможно (см. рисунок 3);
- номинальное напряжение сети или номинальное напряжение батареи ($\pm 1\%$) (E_2);
- нормирующее значение тока нагрузки ($\pm 5\%$) в пределах 50 % и 100 % номинального диапазона согласно спецификации изготовителя (E_{12});
- никакого низкочастотного внешнего магнитного поля (согласно IEC 61000-4-8, приложение D) (E_{11});
- синусоидальный ток утечки (THD (суммарное значение коэффициента нелинейных искажений) $< 4\%$) (E_9);
- датчик тока, изолированный от земли или в конфигурации согласно спецификации изготовителя;
- номинальный диапазон нагрузки согласно спецификации изготовителя, если применимо.

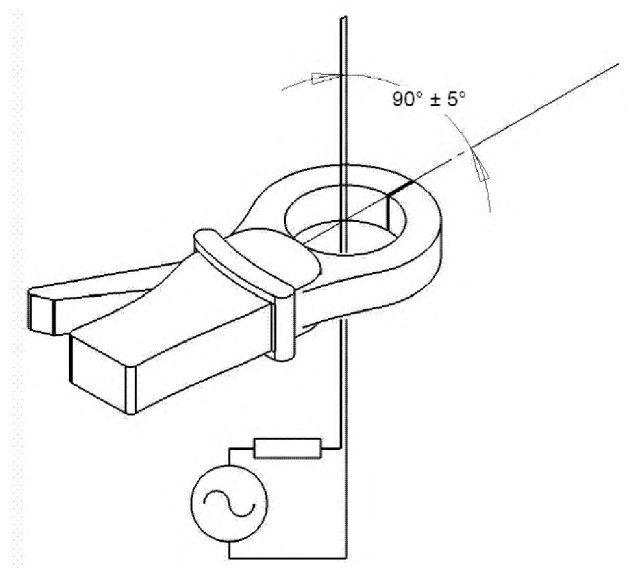


Рисунок 3 — Исходное положение для двух прямых проводников
(для дифференциального метода)

4.5 Минимальные номинальные эксплуатационные условия

Установленное процентное отношение неопределенности в рабочем режиме должно применяться при следующих номинальных рабочих условиях:

- исходное положение $\pm 30^\circ$, для любого положения проводников в пределах зажимов клемм, если никакого фиксирующего устройства не установлено (E_1);
- для дифференциального метода требуются два прямых параллельных проводника 6 мм^2 в поперечном сечении, расположенных в зажимах клемм так далеко друг от друга, насколько это возможно (см. рисунок 4);
- номинальный диапазон напряжения питания (или диапазон номинального напряжения батарей, если применимо) (E_2);
- диапазон температур от 0°C до 35°C (E_3) или расширенный диапазон, определенный изготовителем;
- деформированная форма колебания тока утечки, см. таблицу 2 (E_9);
- внешнее низкочастотное магнитное поле в пределах 4.2 (E_{11});
- номинальный диапазон тока нагрузки (E_{12});
- ток прикосновения через электрическую цепь A1 согласно IEC 61010-1 между ручными частями (покрытыми металлической фольгой) и землей. Проводник держится при максимальном напряжении синфазной помехи (помехи общего вида) и самой высокой номинальной частоте (E_{13});
- номинальный диапазон частоты (E_{14});
- повторяемость показаний измерения в результате, по меньшей мере, 10 разомкнутых/замкнутых циклов (E_{15}).

Таблица 2 — Вычисление процентного отношения неопределенности в рабочем режиме

Внутренняя неопределенность или воздействующая величина	Стандартные условия или определенный рабочий диапазон	Код обозначения	Требования или испытания в соответствии с соответствующими частями IEC 61557	Тип испытания
Внутренняя неопределенность	Стандартные условия	A	Часть 13, 4.4, 6.2	R
Положение	Исходное положение $\pm 30^\circ$, для любого положения в зажимах клемм, если никакое фиксирующее устройство не определено	E ₁	Часть 13, 4.5	T
Напряжение питания	В пределах, заявленных изготовителем	E ₂	Часть 1, 4.2, 4.3	T
Температура	от 0 °C до 35 °C или расширенный диапазон, определенный изготовителем	E ₃	Часть 1, 4.2	T
Деформированная форма колебания	5 %, 3-я гармоника номинальной частоты при 0°. 6 %, 5-я гармоника номинальной частоты при 180°. 5 %, 7-я гармоника номинальной частоты при 0°.	E ₉	Часть 1, 4.1	T
Внешнее низкочастотное магнитное поле от 15 Гц до 400 Гц согласно IEC 61000-4-8	Операционный класс 1 при 100 А/м 30 А/м 10 А/м Операционный класс 2 при 30 А/м 10 А/м Операционный класс 3 при 10 А/м	E ₁₁	Часть 13, 4.2	T
Ток нагрузки	Номинальный диапазон тока нагрузки согласно спецификации изготовителя	E ₁₂	Часть 13, 4.1	T
Ток прикосновения, вызванный помехами напряжения общего вида (синфазными)	Ток прикосновения через электрическую цепь A1 согласно IEC 61010-1 между ручными частями (покрытыми металлической фольгой) и землей. Проводник поддерживается при максимальных (синфазных) помехах напряжения и самой высокой номинальной частоте сети.	E ₁₃	Часть 13, 4.5	T
Частота	Номинальная полоса частот согласно спецификации изготовителя	E ₁₄	Часть 13, 4.1	T
Повторяемость	Разность между самым высоким и самым низким значением внутренней неопределенности	E ₁₅	Часть 13, 4.5	R
Процентное отношение неопределенности в рабочем режиме	$B = \pm (A + 1,15 \sqrt{E_1^2 + E_2^2 + E_3^2 + E_9^2 + E_{11}^2 + E_{12}^2 + E_{13}^2 + E_{14}^2 + E_{15}^2})$	Часть 13, 4.5	T	
<p>A = внутренняя неопределенность E_n = изменения R = стандартное испытание T = типовое испытание</p> $B [\%] = \pm \frac{B}{\text{нормирующее значение}} \cdot 100 \%$ <p>Примечание — Внутренняя неопределенность A должна быть определена, по крайней мере, в верхнем и нижнем пределе диапазона измерений. Погрешность дискретизации, нелинейность и прослеживаемость должны быть приняты во внимание. Самое высокое значение должно использоваться для вычисления неопределенности в рабочем режиме.</p>				

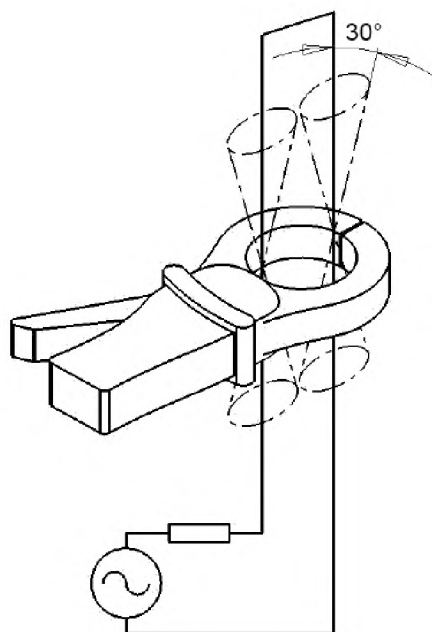


Рисунок 4 — Пример исходных положений для дифференциального метода

4.6 Механические требования

Датчики тока операционных классов 1, 2 и 3 согласно настоящему стандарту должны соответствовать требованиям IEC 61010-2-032:2002 (раздел 8).

4.7 Степень загрязнения

Датчики тока, согласно настоящему стандарту, должны быть разработаны, по крайней мере, для степени загрязнения 2 согласно IEC 61010-1.

4.8 Категория измерения

Датчики тока согласно настоящему стандарту должны быть разработаны, по крайней мере, для категории измерения III и минимального рабочего напряжения 300 В согласно IEC 61010-1.

4.9 Электромагнитная совместимость (EMC)

Датчики тока согласно настоящему стандарту должны соответствовать требованиям IEC 61326-2-2 или IEC 61326-1, который применим. Значения защищенности должны соответствовать таковым для промышленных участков, значения излучения должны соответствовать таковым для жилых мест.

5 Маркировка и руководство по эксплуатации

5.1 Маркировка

5.1.1 Датчики тока согласно настоящему стандарту должны быть промаркированы пиктограммой внутри рамки, которая предупреждает о недопустимости превышения допустимых пределов внешних низкочастотных магнитных полей, связанных с операционным классом. Эта пиктограмма должна быть четко видимой в нормальном положении. Цвет рамки и пиктограммы должен контрастировать с фоном. Рисунок 5 приводит пример пиктограммы, применяемой для операционного класса 1.

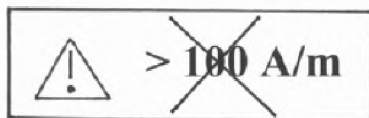


Рисунок 5 — Пример пиктограммы, применяемой для операционного класса 1

5.1.2 В датчиках тока в соответствии с настоящим стандартом должна быть нанесена информация о диапазонах измерений в соответствии с 4.3.

Кроме того, должны быть нанесены предельно допустимая нагрузка по току и номинальный диапазон частоты согласно 4.1.

5.1.3 Внутренняя неопределенность не должна быть промаркирована на датчиках тока.

Примечание — Маркировка процентного отношения неопределенности в рабочем режиме допускается.

5.2 Руководство по эксплуатации

5.2.1 Руководство по эксплуатации датчиков тока согласно настоящему стандарту должно быть в соответствии с требованиями IEC 61557-1 и IEC 61010-2-032 и должно обеспечивать дополнительной информацией согласно 5.1.

5.2.2 Руководство по эксплуатации должно включать заявления об оптимизированном позиционировании датчика тока и оценку влияний, вызванных внешним магнитным полем низкой частоты и вызванным загрязнением зажимов. В случае необходимости должны быть добавлены инструкции о фиксирующих устройствах.

5.2.3 Руководство по эксплуатации должно включать заявления о номинальной нагрузке, если это применимо.

5.2.4 Руководство по эксплуатации должно включать информацию о связи между токовой нагрузкой и диапазоном измерений для дифференциального метода.

5.2.5 Руководство по эксплуатации должно включать информацию о рекомендуемом периоде перекалибровки.

5.2.6 Пиктограмма рисунка 5 должна быть перечислена под «Предупредительными символами» и достаточно объяснена.

6 Испытания

В дополнение к IEC 61557-1 должны быть выполнены следующие испытания.

6.1 Типовые испытания

6.1.1 Электробезопасность

Электробезопасность датчиков тока должна быть проверена согласно IEC 61010-2-032 (типовое испытание).

6.1.2 Изменения

Изменения для датчиков тока должны быть проверены согласно таблице 2 при минимальных номинальных эксплуатационных условиях согласно 4.5 (типовое испытание).

6.1.3 Процентное отношение неопределенности в рабочем режиме

Процентное отношение неопределенности B в рабочем режиме датчиков тока должно быть рассчитано с использованием формулы в таблице 2 и принимая во внимание изменения, проверенные согласно 6.3 IEC 61010-2-032 (типовое испытание).

6.1.4 Маркировка и руководство по эксплуатации

Наличие информации согласно 5.2 должно быть проверено (типовое испытание).

6.2 Стандартные испытания

6.2.1 Внутренняя неопределенность

Внутренняя неопределенность A датчиков тока при стандартных условиях, определенных изготовителем, должна быть проверена (стандартное испытание).

6.2.2 Маркировка и руководство по эксплуатации

Наличие маркировки и пиктограммы согласно 5.1 должно быть проверено (стандартное испытание).

Приложение А (информационное)

Примеры измерительных приложений

На рисунке А.1 показан пример измерения тока защитного проводника прямым методом.

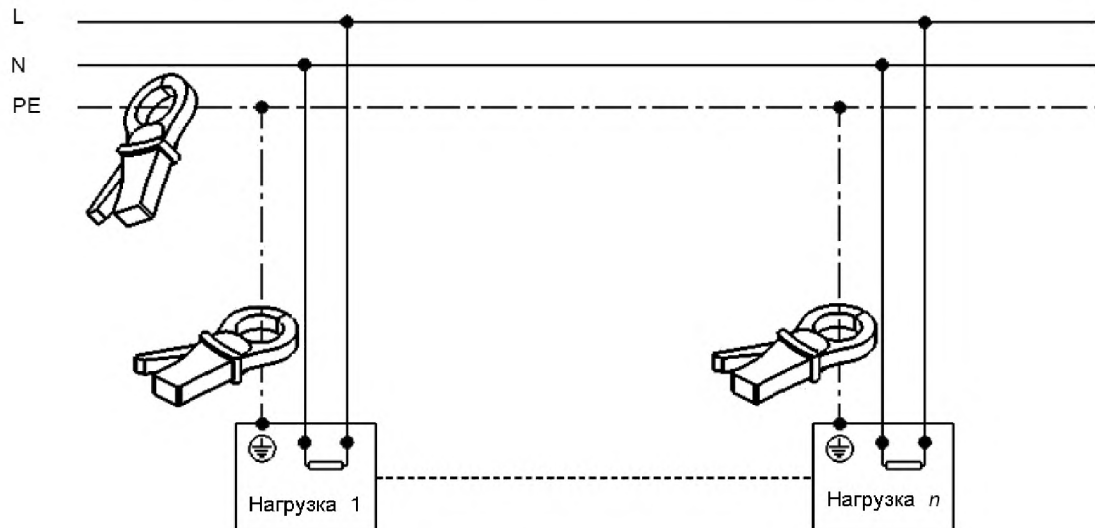


Рисунок А.1 — Пример для измерения тока защитного проводника — Прямой метод

На рисунке А.2 показан пример для измерения тока утечки, включая ток защитного проводника дифференциальным методом.

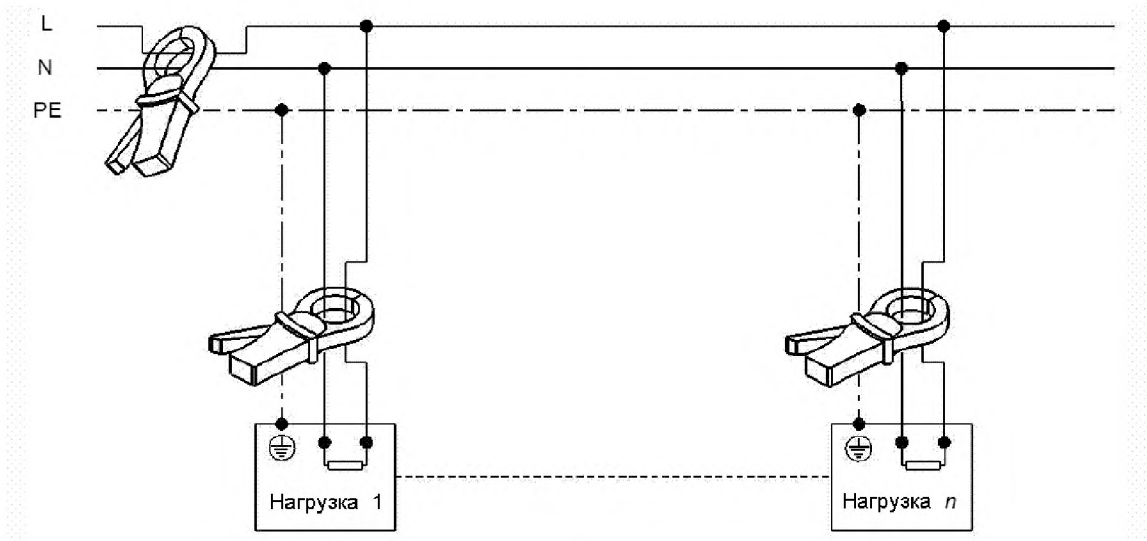


Рисунок А.2 — Пример для измерения тока утечки включая ток защитного проводника — Дифференциальный метод

Примечание — Примеры на рисунке А.1 и рисунке А.2 связаны с однофазными электрическими цепями. Однако, эти примеры измерений также действительны для трехфазных и трехфазных и нейтральных электрических цепей.

Библиография

IEC 60359:2001 Electrical and electronic measurement equipment — Expression of the performance
(Оборудование для электрического и электронного измерения. Представление эксплуатационных качеств)

**Приложение Д.А
(информационное)**

**Сведения о соответствии межгосударственных стандартов
ссылочным международным стандартам**

Т а б л и ц а Д.А.1 — Сведения о соответствии межгосударственных стандартов ссылочным международным стандартам другого года издания

Обозначение и наименование ссылочного международного стандарта	Степень соответствия	Обозначение и наименование межгосударственного стандарта
IEC 61000-4-8:2009 Электромагнитная совместимость (EMC). Часть 4-8. Методы испытаний и измерений. Испытание на устойчивость к магнитному полю промышленной частоты	IDT	ГОСТ IEC 61000-4-8–2013 Электромагнитная совместимость. Часть 4-8. Методы испытаний и измерений. Испытания на устойчивость к магнитному полю промышленной частоты
IEC 61010-1:2010 Безопасность электрических контрольно-измерительных приборов и лабораторного оборудования. Часть 1. Общие требования	IDT	ГОСТ IEC 61010-1–2014 Безопасность электрических контрольно-измерительных приборов и лабораторного оборудования. Часть 1. Общие требования
IEC 61010-2-030:2010 Безопасность электрических контрольно-измерительных приборов и лабораторного оборудования. Часть 2-030. Дополнительные требования к оборудованию с испытательными и измерительными цепями	IDT	ГОСТ IEC 61010-2-030–2013 Безопасность электрических контрольно-измерительных приборов и лабораторного оборудования. Часть 2-030. Частные требования к испытательным и измерительным цепям
IEC 61010-2-032:2012 Безопасность электрических контрольно-измерительных приборов и лабораторного оборудования. Часть 2-032. Дополнительные требования к ручным датчикам тока, используемым при электрических испытаниях и измерениях	IDT	ГОСТ IEC 61010-2-032–2014 Безопасность электрических контрольно-измерительных приборов и лабораторного оборудования. Часть 2-032. Частные требования к ручным и управляемым вручную датчикам тока для электрических испытаний и измерений

УДК 621.317(083.74)(476)

МКС 17.220.20
29.080.01
29.240.01

IDT

Ключевые слова: ручные и управляемые вручную клеммы и датчики тока, требования, операционные классы, диапазон измерений, стандартные условия, эксплуатационные условия, механические требования, электромагнитная совместимость, маркировка, испытания, руководство по эксплуатации

Ответственный за выпуск *Н. А. Баранов*

Сдано в набор 20.01.2017. Подписано в печать 03.02.2017. Формат бумаги 60×84/8. Бумага офсетная.
Гарнитура Arial. Печать ризографическая. Усл. печ. л. 2,21 Уч.-изд. л. 0,95 Тираж 2 экз. Заказ 312

Издатель и полиграфическое исполнение:
Научно-производственное республиканское унитарное предприятие
«Белорусский государственный институт стандартизации и сертификации» (БелГИСС)
Свидетельство о государственной регистрации издателя, изготовителя, распространителя печатных изданий
№ 1/303 от 22.04.2014
ул. Мележа, 3, комн. 406, 220113, Минск.