

Машины землеройные
БЕЗОПАСНОСТЬ

Часть 5

Требования к гидравлическим экскаваторам

Машины земляры́ныя
БЯСПЕКА

Частка 5

Патрабаванні да гідраўлічных экскаватараў

(EN 474-5:2006+A2:2012, IDT)

Настоящий государственный стандарт ГОСТ EN 474-5-2013 идентичен EN 474-5:2006+A2:2012 и воспроизведен с разрешения CEN/CENELEC, Avenue Marnix 17, B-1000 Brussels. Все права по использованию европейских стандартов в любой форме и любым способом сохраняются во всем мире за CEN/CENELEC и его национальными членами, и их воспроизведение возможно только при наличии письменного разрешения CEN/CENELEC в лице Государственного комитета по стандартизации Республики Беларусь.

Издание официальное



Госстандарт
Минск

Предисловие

Евразийский совет по стандартизации, метрологии и сертификации (ЕАСС) представляет собой региональное объединение национальных органов по стандартизации государств, входящих в Содружество Независимых Государств. В дальнейшем возможно вступление в ЕАСС национальных органов по стандартизации других государств.

Цели, основные принципы и основной порядок проведения работ по межгосударственной стандартизации установлены ГОСТ 1.0-92 «Межгосударственная система стандартизации. Основные положения» и ГОСТ 1.2-2009 «Межгосударственная система стандартизации. Стандарты межгосударственные, правила и рекомендации по межгосударственной стандартизации. Правила разработки, принятия, применения, обновления и отмены».

Сведения о стандарте

1 ПОДГОТОВЛЕН научно-производственным республиканским унитарным предприятием «Белорусский государственный институт стандартизации и сертификации» (БелГИСС)

2 ВНЕСЕН Госстандартом Республики Беларусь

3 ПРИНЯТ Евразийским советом по стандартизации, метрологии и сертификации (протокол № 44-2013 от 14 ноября 2013 г.)

За принятие стандарта проголосовали:

Краткое наименование страны по МК (ИСО 3166) 004-97	Код страны по МК (ИСО 3166) 004-97	Сокращенное наименование национального органа по стандартизации
Армения	AM	Минэкономики Республики Армения
Беларусь	BY	Госстандарт Республики Беларусь
Казахстан	KZ	Госстандарт Республики Казахстан
Кыргызстан	KG	Кыргызстандарт
Молдова	MD	Молдова-Стандарт
Таджикистан	TJ	Таджикстандарт

4 Настоящий стандарт идентичен европейскому стандарту EN 474-5:2006+A2:2012 Earth-moving machinery – Safety – Part 5: Requirements for hydraulic excavators (Машины землеройные. Безопасность. Часть 5. Требования к гидравлическим экскаваторам).

Европейский стандарт разработан техническим комитетом по стандартизации CEN/TC 151 «Строительные машины и машины по производству строительных материалов. Безопасность» Европейского комитета по стандартизации (CEN).

Европейский стандарт, на основе которого подготовлен настоящий стандарт, реализует существенные требования безопасности Директивы 2006/42/ЕС, приведенные в приложениях ZA.

Перевод с английского языка (en).

Официальные экземпляры европейского стандарта, на основе которого подготовлен настоящий межгосударственный стандарт, и стандартов, на которые даны ссылки, имеются в Национальном фонде ТНПА.

Сведения о соответствии межгосударственных стандартов ссылочным международным и европейским стандартам приведены в дополнительном приложении Д.А.

Степень соответствия – идентичная (IDT)

5 ВВЕДЕН В ДЕЙСТВИЕ постановлением Госстандарта Республики Беларусь от 14 февраля 2014 г. № 7 непосредственно в качестве государственного стандарта Республики Беларусь с 1 октября 2014 г.

6 ВВЕДЕН ВПЕРВЫЕ (с отменой СТБ EN 474-5-2003)

Информация о введении в действие (прекращении действия) настоящего стандарта и изменений к нему на территории указанных выше государств публикуется в указателях национальных (государственных) стандартов, издаваемых в этих государствах, а также в сети Интернет на сайтах соответствующих национальных (государственных) органов по стандартизации.

© Госстандарт, 2014

Настоящий стандарт не может быть воспроизведен, тиражирован и распространен в качестве официального издания без разрешения Госстандарта Республики Беларусь

Содержание

Введение	IV
1 Область применения	1
2 Нормативные ссылки	1
3 Термины и определения	2
4 Перечень дополнительных существенных опасностей	3
5 Требования и/или меры безопасности	3
5.1 Общие положения	3
5.2 Доступ	3
5.3 Рабочее место оператора	3
5.4 Органы управления движением экскаватора	4
5.5 Тормоза поворотной платформы	4
5.6 Устойчивость и устройства безопасности	4
5.7 Стояночный тормоз для гусеничного мини-экскаватора	5
5.8 Специальные требования к шагающим экскаваторам	5
6 Информация для потребителя	8
Приложение А (обязательное) Перечень дополнительных существенных опасностей для гидравлических экскаваторов	9
Приложение В (справочное) Таблица грузоподъемности для грузоподъемных операций	10
Приложение С (обязательное) Требования к тормозам поворотной платформы	13
Приложение D (справочное) Рисунки	16
Приложение ZA (справочное) Взаимосвязь европейского стандарта с существенными требованиями Директивы 2006/42/ЕС	18
Библиография	19
Приложение Д.А (справочное) Сведения о соответствии межгосударственных стандартов ссылочным международным и региональным стандартам	20

Введение

Настоящий стандарт представляет собой стандарт типа С по EN ISO 12100-1:2003.

Соответствующие машины и связанные с ними опасности, опасные ситуации и события, рассматриваемые в настоящем стандарте, приведены в области применения.

В случае, если положения настоящего стандарта отличаются от положений стандартов типа А или В, то положения настоящего стандарта имеют преимущество над положениями других стандартов для машин, которые сконструированы и изготовлены в соответствии с требованиями настоящего стандарта типа С.

Европейский стандарт EN 474 под общим заголовком «Машины землеройные. Безопасность» содержит следующие части:

- часть 1. Общие требования;
- часть 2. Требования к бульдозерам;
- часть 3. Требования к погрузчикам;
- часть 4. Требования к экскаваторам-погрузчикам;
- часть 5. Требования к гидравлическим экскаваторам;
- часть 6. Требования к землевозам;
- часть 7. Требования к скреперам;
- часть 8. Требования к автогрейдерам;
- часть 9. Требования к трубоукладчикам;
- часть 10. Требования к траншеекопателям;
- часть 11. Требования к уплотняющим машинам;
- часть 12. Требования к канатным экскаваторам.

ГОСУДАРСТВЕННЫЙ СТАНДАРТ РЕСПУБЛИКИ БЕЛАРУСЬ

**Машины землеройные
БЕЗОПАСНОСТЬ
Часть 5
Требования к гидравлическим экскаваторам****Машины земляры́ныя
БЯСПЕКА
Частка 5
Патрабаванні да гідраўлічных экскаватараў****Earth-moving machinery
Safety
Part 5
Requirements for hydraulic excavators**

Дата введения 2014-10-01

1 Область применения

Настоящий стандарт рассматривает существенные опасности, опасные ситуации и события относительно гидравлических экскаваторов по EN ISO 6165:2006, используемых по назначению и в условиях неправильного применения, которые изготовитель может предусмотреть (см. раздел 4).

В настоящем стандарте также рассматривается перемещение одиночных предметов, применение лопаты и захватов для бревен при выполнении грузоподъемных операций.

Требования настоящего стандарта являются дополнительными к общим техническим требованиям, изложенным в EN 474-1:2006+A1:2009.

Настоящий стандарт не повторяет требования EN 474-1:2006+A1:2009, а дополняет или заменяет их применительно к гидравлическим экскаваторам.

Настоящий стандарт устанавливает технические меры для исключения или уменьшения рисков, возникающих от существенных опасностей, опасных ситуаций и событий при вводе в эксплуатацию, работе и техническом обслуживании гидравлических экскаваторов.

2 Нормативные ссылки

Для применения настоящего стандарта необходимы следующие ссылочные стандарты. Для датированных ссылок применяют только указанное издание ссылочного стандарта.

EN 474-1:2006+A1:2009 Earth-moving machinery – Safety – Part 1: General requirements (Машины землеройные. Безопасность. Часть 1. Общие требования)

EN 12643:1997 Earth-moving machinery – Rubber-tired machines – Steering requirements (ISO 5010:1992, modified) (Машины землеройные. Пневмоколесные машины. Технические требования к системам рулевого управления)

EN 13531:2001 Earth-moving machinery – Tip-over protection structure (TOPS) for compact excavators – Laboratory tests and performance requirements (ISO 12117:1997, modified) (Машины землеройные. Устройства защиты при опрокидывании для малогабаритных экскаваторов. Лабораторные испытания и требования к эксплуатационным характеристикам)

EN ISO 2867:2008 Earth-moving machinery – Access systems (ISO 2867:2006, including Cor.1:2008) (Машины землеройные. Системы доступа)

EN ISO 3449:2008 Earth-moving machinery – Falling-object protective structures – Laboratory tests and performance requirements (ISO 3449:2005) (Машины землеройные. Устройства защиты от падающих предметов. Методы лабораторных испытаний и технические требования)

EN ISO 3471:2008 Earth-moving machinery – Roll-over protective structures – Laboratory tests and performance requirements (ISO 3471:2008) (Машины землеройные. Устройства защиты при опрокидывании. Лабораторные испытания и эксплуатационные требования)

EN ISO 6165:2006 Earth-moving machinery – Basic types – Identification and terms and definitions (ISO 6165:2006) (Машины землеройные. Основные типы. Идентификация, термины и определения)

EN ISO 6682:2008 Earth-moving machinery – Zones of comfort and reach for controls (ISO 6682:1986, including Amendment 1:1989) (Машины землеройные. Зоны комфорта и досягаемости органов управления)

EN ISO 6683:2008 Earth-moving machinery – Seat belts and seat belt anchorages – Performance requirements and tests (ISO 6683:2005) (Машины землеройные. Ремни безопасности и места их крепления. Требования к эксплуатационным характеристикам и испытания)

EN ISO 7096:2008 Earth-moving machinery – Laboratory evaluation of operator seat vibration (ISO 7096:2000) (Машины землеройные. Лабораторная оценка вибрации, передаваемой сиденьем оператора)

EN ISO 12100-1:2003 Safety of machinery – Basic concepts, general principles for design – Part 1: Basic terminology, methodology (ISO 12100-1:2003) (Безопасность машин. Основные понятия, общие принципы конструирования. Часть 1. Основные термины, методика)

ISO 6014:1986 Earth-moving machinery – Determination of ground speed (Машины землеройные. Определение скорости движения)

ISO 7451:2007 Earth-moving machinery – Volumetric ratings for hoe-type and grab-type buckets of hydraulic excavators and backhoe loaders (Машины землеройные. Расчет вместимости ковшей типа «обратная лопата» и грейферных ковшей гидравлических экскаваторов и экскаваторов-погрузчиков)

ISO 7546:1983 Earth-moving machinery – Loader and front loading excavator buckets – Volumetric ratings (Машины землеройные. Ковши погрузчиков и погрузочные ковши экскаваторов. Расчет вместимости)

ISO 8643:1997 Earth-moving machinery – Hydraulic excavator and backhoe loader boom-lowering control device – Requirements and tests (Машины землеройные. Гидравлические экскаваторы и обратные лопаты-погрузчики. Устройство ограничения скорости отпускания стрелы. Технические требования и методы испытаний)

ISO 10262:1998 Earth-moving machinery – Hydraulic excavator – Laboratory tests and performance requirements for operator protective guards (Машины землеройные. Гидравлические экскаваторы. Лабораторные испытания и рабочие требования к защитным ограждениям оператора)

ISO 10567:2007 Earth-moving machinery – Hydraulic excavator – Lift capacity (Машины землеройные. Гидравлические экскаваторы. Грузоподъемность)

3 Термины и определения

В настоящем стандарте применены термины и определения по EN 474-1:2006+A1:2009, EN ISO 12100-1:2003, а также следующие термины с соответствующими определениями.

Примечание 1 – Термины, определения и технические характеристики гидравлических экскаваторов для коммерческой документации приведены в ISO 7135:1993 и проиллюстрированы на рисунках D.1 – D.5 (приложение D).

Примечание 2 – Определения, приведенные в европейских и международных стандартах, также применимы к настоящему стандарту.

3.1 гидравлический экскаватор (hydraulic excavator): Самоходная машина на колесном, гусеничном или шагающем ходу, имеющая поворотную платформу, способную поворачиваться на угол 360 °, со смонтированным рабочим оборудованием, предназначенная главным образом для копки с помощью ковша без перемещения ходовой части в течение всего рабочего цикла машины.

Примечание 1 – Рабочий цикл экскаватора включает в себя копку, подъем, перемещение с поворотом и разгрузку материала (см. EN ISO 6165:2006).

Примечание 2 – Гидравлические экскаваторы могут также быть использованы для погрузочно-разгрузочных работ/транспортирования материала.

3.1.1 экскаватор с минимальным радиусом поворота (MSRX) (minimal swing radius excavator (MSRX): Экскаватор, предназначенный для работы в стесненных условиях, имеющий поворотную платформу с малым радиусом поворота (рабочее и сменное оборудование поворачиваются в пределах 120 % ширины ходовой части).

3.1.2 мини-экскаватор (compact excavator): Экскаватор и экскаватор с минимальным радиусом поворота с эксплуатационной массой (см. ISO 6016:2008) не более 6 000 кг.

3.2 шагающий экскаватор (walking excavator): Экскаватор, имеющий три и более опор. Опоры могут быть шарнирно-сочлененными и/или телескопическими и могут оснащаться колесами.

4 Перечень дополнительных существенных опасностей

См. приложение А.

Примечание – Приложение А содержит все существенные опасности, опасные ситуации и события, рассматриваемые в настоящем стандарте, которые посредством оценки риска идентифицированы как существенные для двух (или более) семейств машин и для которых должны быть разработаны меры, исключаящие или снижающие степень риска.

5 Требования и/или меры безопасности

5.1 Общие положения

Гидравлические экскаваторы должны соответствовать требованиям EN 474-1:2006+A1:2009 в том случае, если эти требования не изменены или заменены требованиями настоящего стандарта.

5.2 Доступ

Применяют требования EN 474-1:2006+A1:2009 (подраздел 5.2) со следующим изменением.

Размер G по EN ISO 2867:2008 (рисунок 2) может быть более 600 мм, если поручни/скобы расположены в дверном проеме.

5.3 Рабочее место оператора

5.3.1 Минимальное рабочее пространство

Для экскаваторов с задним окном, которое (в открытом положении) расположено над сиденьем оператора, минимальная высота рабочего пространства вокруг оператора, измеренная от контрольной точки сиденья (SIP) при открытом окне, должна быть не менее 920 мм.

5.3.2 Защита оператора

5.3.2.1 Защитное ограждение оператора

Требования EN 474-1:2006+A1:2009 (пункт 5.3.4) заменяются следующими.

Экскаваторы должны быть сконструированы таким образом, чтобы была возможность устанавливать защитное ограждение оператора. Изготовитель в соответствии с применением машины по назначению должен предложить защитное ограждение. Защитное ограждение должно соответствовать ISO 10262:1998.

Для мини-экскаваторов с эксплуатационной массой (см. ISO 6016:2008) не более 1 500 кг требования к защитному ограждению по ISO 10262:1998 не применяют.

5.3.2.2 Устройства защиты при опрокидывании (ROPS и TOPS)

Требования EN 474-1:2006+A1:2009 (пункт 5.3.3) не применяют для гидравлических экскаваторов, кроме шагающих экскаваторов (см. 5.8.3).

Мини-экскаваторы с эксплуатационной массой более 1 000 кг должны быть оборудованы устройством защиты при опрокидывании (TOPS) в соответствии с EN 13531:2001.

5.3.2.3 Защита при применении захвата для бревен

Экскаватор должен быть оборудован фронтальной защитой и, если соответствующие опасности существуют, верхней защитой в соответствии с ISO 10262:1998.

5.3.3 Сиденье оператора

5.3.3.1 Регулирование сиденья для мини-экскаваторов

Для экскаваторов с эксплуатационной массой (см. ISO 6016:2008) менее 3 000 кг применяют EN 474-1:2006+A1:2009 (подпункт 5.4.1.3, второй абзац).

5.3.3.2 Вибрация

Применяют требования EN 474-1:2006+A1:2009 (подпункт 5.4.1.4), за исключением мини-экскаваторов. Сиденье оператора, кроме мини-экскаваторов, должно соответствовать спектральному классу EM 6 по EN ISO 7096:2008.

Примечание – EN ISO 7096:2008 (пункт 1.2.2) не предъявляет требований к подвеске сидений, устанавливаемых на экскаваторах.

5.3.3.3 Заднее окно

Применяют требования EN 474-1:2006+A1:2009 (подпункт 5.3.2.9) со следующим исключением.

Заднее окно экскаватора не требуется оборудовать стеклоочистителями, стеклоомывателями и системой оттаивания.

5.4 Органы управления движением экскаватора

Применяют требования EN 474-1:2006+A1:2009 (пункты 5.5.1, перечисление d), и 5.6.1) со следующим дополнением относительно органов управления движением экскаватора.

При перемещении органов управления движением экскаватора не требуется соответствия предназначенному направлению движения, если поворотная платформа не находится в обычном транспортном положении.

Требования EN 474-1:2006+A1:2009 (пункт 5.6.2) применяют только для экскаваторов со скоростью движения более 30 км/ч, измеренной в соответствии с ISO 6014:1986.

Для машин со скоростью движения, равной или менее 30 км/ч, применяют требования EN 12643:1997, кроме требований к аварийной системе рулевого управления.

5.5 Тормоза поворотной платформы

Тормоза поворотной платформы должны соответствовать требованиям, приведенным в приложении С.

5.6 Устойчивость и устройства безопасности

5.6.1 Общие положения

Применяют требования EN 474-1:2006+A1:2009 (пункт 5.11) с дополнениями, приведенными в 5.6.2 – 5.6.4.

Все номинальные параметры, приведенные ниже, основаны на испытаниях и/или расчетах машин, находящихся на ровной и жесткой опорной поверхности.

Масса груза, его плотность и расположение его центра тяжести, а также масса сменного оборудования и устройства для быстрой смены оборудования, если применяются, должны учитываться при определении номинальной грузоподъемности, размеров и грузоподъемности сменного оборудования.

Для обеспечения достаточной устойчивости номинальную грузоподъемность при применении по назначению следует определять в соответствии с 5.6.2 – 5.6.4.

5.6.2 Применение ковша и лопаты

Номинальная грузоподъемность экскаватора при применении ковша или лопаты должна определяться:

– номинальной опрокидывающей нагрузкой в соответствии с ISO 10567:2007 (пункт 3.8) в наиболее неблагоприятном положении; или

– гидравлическим подъемным усилием в соответствии с ISO 10567:2007 (пункт 3.11) в зависимости от того, которое из них меньше.

Геометрический объем ковша или лопаты следует определять в соответствии с ISO 7451:2007 или ISO 7456:1983.

Примечание – При определении массы, геометрического объема ковша и плотности материала следует учитывать, что объем ковша выбирается для специального применения.

5.6.3 Применение захвата для бревен

Номинальная грузоподъемность экскаватора в стационарном положении при применении захвата для бревен должна определяться:

– номинальной опрокидывающей нагрузкой в соответствии с ISO 10567:2007 (пункт 3.8) в наиболее неблагоприятном положении; или

– гидравлическим подъемным усилием в соответствии с ISO 10567:2007 (пункт 3.11) в зависимости от того, которое из них меньше.

Номинальная грузоподъемность экскаватора при движении (с грузом) при применении захвата для бревен должна определяться:

– номинальной опрокидывающей нагрузкой, которая равна 60 % опрокидывающей нагрузки в соответствии с ISO 10567:2007 (пункт 3.7) с бревном, находящимся в наиболее неблагоприятном положении; или

– гидравлическим подъемным усилием в соответствии с ISO 10567:2007 (пункт 3.11), в зависимости от того, что из них меньше.

5.6.4 Грузоподъемные операции с предметами

5.6.4.1 Общие положения

Номинальную грузоподъемность экскаваторов следует определять в соответствии с 5.6.4.2.

5.6.4.2 Номинальная грузоподъемность при проведении грузоподъемных операций с предметами

Номинальную грузоподъемность экскаватора при проведении грузоподъемных операций с предметами следует определять в соответствии с ISO 10567:2007 (пункт 3.13).

5.6.4.3 Таблица номинальной грузоподъемности при проведении грузоподъемных операций с предметами

При проведении грузоподъемных операций с предметами должны быть обеспечены параметры, приведенные в таблице номинальной грузоподъемности, установленные изготовителем. В приложении В приведен пример такой таблицы. Таблица номинальной грузоподъемности должна быть видна с рабочего места оператора и соответствовать каждому положению при выполнении погрузочно-разгрузочных работ, установленных в руководстве по эксплуатации.

5.6.4.4 Предохранительные устройства

Экскаваторы, используемые при проведении грузоподъемных операций, с максимальной номинальной грузоподъемностью (см. EN 474-1:2006+A1:2009, пункт 3.5), равной или более 1 000 кг при минимальном вылете в соответствии с ISO 10567:2007 (пункт 3.5), или опрокидывающим моментом, равным или более 40 000 Н·м, должны быть оборудованы:

а) акустическим или визуальным предупредительным устройством с индикацией в кабине оператора, когда грузоподъемность или грузовой момент достигнут или превысят номинальную грузоподъемность/соответствующий грузовой момент. Номинальная грузоподъемность определяется в соответствии с 5.6.4.2. Это устройство может быть отключено при выполнении экскаватором других операций, кроме грузоподъемных. Включение устройства должно быть четко обозначено. Устройство управления отключением должно находиться в пределах зоны комфорта оператора в соответствии с ISO 6682:2008. Предупредительный сигнал должен быть расположен рядом с устройством управления, указывающим необходимость включения при перемещении одиночных предметов;

б) устройством ограничения скорости опускания как на цилиндре подъема стрелы, так и на цилиндре подъема рукояти. Для цилиндров рукояти устройство (а) должно (ы) быть установлено (ы) в той части цилиндра, где подается давление на подъем рукояти. Устройства ограничения скорости опускания стрелы и рукояти должны быть испытаны в соответствии с ISO 8643:1997.

Примечание – В область применения ISO 8643:1997 (находится в стадии пересмотра) не включены испытания устройств цилиндра рукояти. Однако устройства ограничения скорости опускания рукояти рекомендуется испытывать по такой же процедуре, что и устройства ограничения скорости опускания стрелы.

5.6.4.5 Другие применения

Номинальная грузоподъемность производных машин должна быть определена изготовителем в соответствии с требованиями, приведенными в 5.6.4.2 и 5.6.4.3, и рассматриваться в соответствии с сопоставимой опасностью.

5.7 Стояночный тормоз для гусеничного мини-экскаватора

Применяют требования EN 474-1:2006+A1:2009 (пункт 5.7) со следующим дополнением.

Рабочий орган (например, ковш) или специальное сменное оборудование (например, бульдозерный отвал) могут быть альтернативно использованы для иммобилизации машины. Процедура иммобилизации гусеничного мини-экскаватора должна быть описана в руководстве по эксплуатации.

5.8 Специальные требования к шагающим экскаваторам

5.8.1 Рабочее место оператора

5.8.1.1 Система рулевого управления

Требования EN 474-1:2006+A1:2009 (пункт 5.6.1) не применяют.

5.8.1.2 Обзорность

Требования EN 474-1:2006+A1:2009 (пункт 5.8.1) не применяют.

Контактирующие с грунтом опоры шагающего экскаватора должны быть видны с рабочего места оператора в любых положениях, для того чтобы оператор мог их надежно устанавливать на твердый грунт.

5.8.1.3 Выход

Для оператора должна быть предусмотрена возможность безопасного выхода из машины в случае выхода из строя источника энергии или при остановке двигателя (например, опускающийся вниз пост управления оператора, ступени, лестницы).

5.8.2 Тормозная система колесных машин

Требования EN 474-1:2006+A1:2009 (пункт 5.7) не применяют к шагающим экскаваторам с двумя колесами.

5.8.3 Защита оператора

5.8.3.1 Устройства защиты при опрокидывании (ROPS)

Шагающие экскаваторы должны быть оборудованы устройствами защиты при опрокидывании (ROPS), соответствующими требованиям EN ISO 3471:2008 для экскаваторов-погрузчиков эквивалентной массы.

5.8.3.2 Удерживающие системы

Шагающие экскаваторы, оборудованные ROPS, должны оборудоваться удерживающей системой оператора, которая соответствует требованиям, установленным в EN ISO 6683:2008.

5.8.3.3 Устройство защиты от падающих предметов (FOPS)

Шагающие экскаваторы должны быть оборудованы устройствами защиты от падающих предметов (FOPS) категории II в соответствии с EN ISO 3449:2008 [см. также EN 474-1:2006+A1:2009 (пункт 5.3.4)].

5.8.3.4 Опоры, гидравлический контур

Все цилиндры опор должны быть оснащены запорными клапанами для предотвращения потери устойчивости машины в случае неисправности гидросистемы.

5.8.4 Устойчивость

5.8.4.1 Общие положения

При испытаниях на устойчивость шагающих экскаваторов должны выполняться следующие условия:

- а) ровная и твердая опорная испытательная поверхность;
- б) стабилизаторы и колеса (при максимальном положении) выдвинуты, как установлено изготовителем;
- в) нижняя поверхность тележки должна находиться в горизонтальном положении на расстоянии около 350 мм над испытательной поверхностью;
- г) линии опрокидывания должны соответствовать рисунку 1;
- д) максимальный вылет с (без) выдвинутой рукоятью (и) спереди/сзади – в соответствии с рисунком 2 и сбоку – в соответствии с рисунком 3.

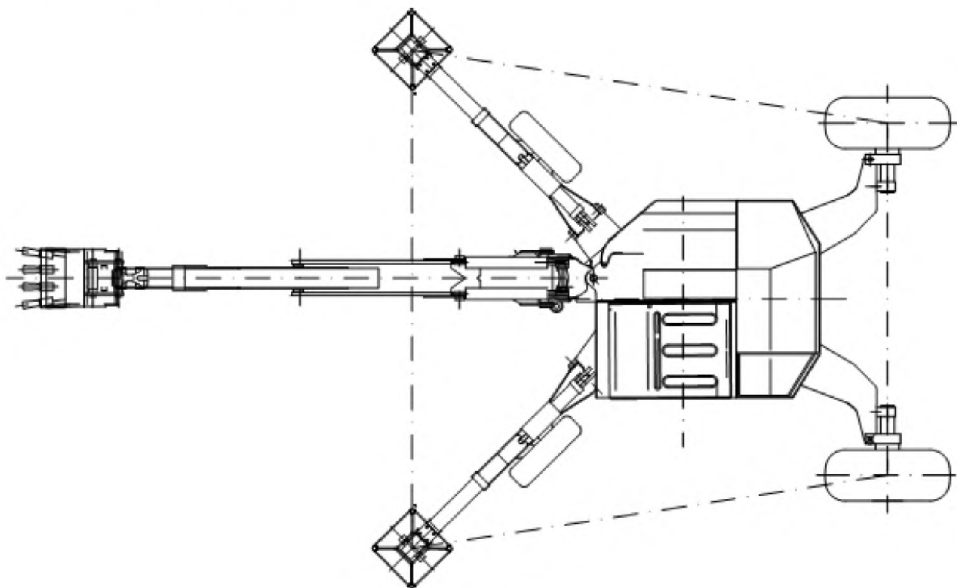
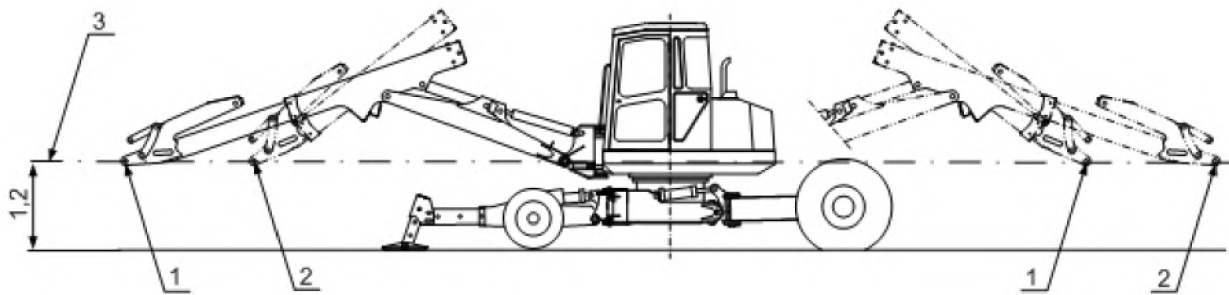
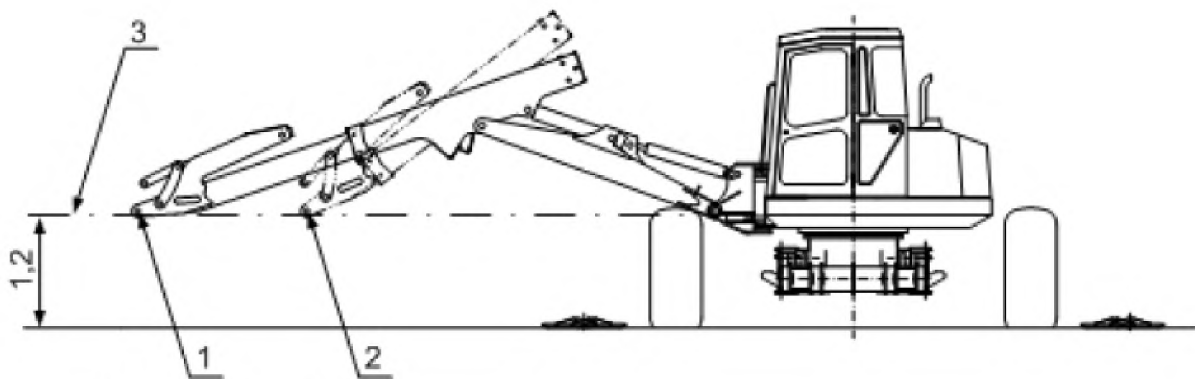


Рисунок 1 – Линии опрокидывания шагающих экскаваторов



- 1 – рукоять полностью выдвинута;
 2 – рукоять полностью втянута;
 3 – линия измерения, м

Рисунок 2 – Измерение линии опрокидывания спереди/сзади



- 1 – рукоять полностью выдвинута;
 2 – рукоять полностью втянута;
 3 – линия измерения, м

Рисунок 3 – Измерение линии опрокидывания сбоку

5.8.4.2 Применение ковша

Номинальная грузоподъемность шагающего экскаватора при применении ковша должна определяться:

- номинальной опрокидывающей нагрузкой в соответствии с ISO 10567:2007 (пункт 3.8) в наиболее неблагоприятном положении; или
 - гидравлическим подъемным усилием в соответствии с ISO 10567:2007 (пункт 3.11),
- в зависимости от того, что из них меньше.

Геометрический объем ковша следует определять в соответствии с ISO 7451:2007.

Примечание – При определении массы, геометрического объема ковша и плотности материала следует учитывать, что объем ковша выбирается для специального применения.

5.8.4.3 Грузоподъемные операции с предметами

5.8.4.3.1 Общие положения

Номинальная грузоподъемность шагающих экскаваторов при проведении грузоподъемных операций с предметами должна определяться в соответствии с 5.8.4.3.2.

5.8.4.3.2 Номинальная грузоподъемность при проведении грузоподъемных операций с предметами

Номинальная грузоподъемность при проведении грузоподъемных операций с предметами должна быть определена в соответствии с ISO 10567:2007 (пункт 3.13).

5.8.4.3.3 Таблица номинальной грузоподъемности при проведении грузоподъемных операций с предметами

При проведении грузоподъемных операций с предметами на экскаваторе должна быть установлена таблица номинальной грузоподъемности в зависимости от вылета стрелы и положения поворотной платформы. В приложении В приведен пример такой таблицы. Таблица номинальной грузоподъемности должна быть видна с рабочего места оператора и соответствовать каждому положению при выполнении погрузочно-разгрузочных работ, установленных в руководстве по эксплуатации.

5.8.4.3.4 Предохранительные устройства

Шагающие экскаваторы, используемые при проведении грузоподъемных операций, с максимальной грузоподъемностью в соответствии с EN 474-1:2006+A1:2009 (пункт 3.5), равной или более 1000 кг при минимальном вылете в соответствии с ISO 10567:2007 (пункт 3.5), или опрокидывающим моментом, равным или более 40 000 Н·м, должны быть оборудованы:

а) акустическим или визуальным предупредительным устройством с индикацией в кабине оператора, когда грузоподъемность или грузовой момент достигнут или превысят номинальную грузоподъемность/соответствующий грузовой момент.

Номинальная грузоподъемность определяется в соответствии с 5.8.4.3.2. Это устройство может быть отключено при выполнении экскаватором других операций, кроме грузоподъемных. Устройство управления отключением должно находиться в пределах зоны комфорта оператора в соответствии с ISO 6682:2008. Предупредительный сигнал должен быть расположен рядом с устройством управления, указывающим необходимость включения при перемещении одиночных предметов;

б) устройством ограничения скорости опускания стрелы на каждом цилиндре подъема стрелы в соответствии с ISO 8643:1997.

5.8.5 Буксирование и подъем

Применяют требования EN 474-1:2006+A1:2009 (пункт 5.15, кроме 5.15.2 и 5.15.5).

6 Информация для потребителя

Применяют требования EN 474-1:2006+A1:2009 (пункт 7.2) со следующими дополнениями.

Изготовитель должен привести:

- описание конфигурации экскаватора, необходимой для выполнения грузоподъемных операций с предметом;
- процедуру иммобилизации для гусеничных мини-экскаваторов;
- описание устойчивости экскаватора при различных применениях;
- инструкции по безопасности для выбора и использования дополнительных защитных ограждений, см. 5.3.2 (например, работа по разрушению строений);
- специальные меры безопасности для шагающих экскаваторов;
- инструкции для мини-экскаваторов (с эксплуатационной массой менее или равной 1 500 кг), не оснащенных защитными ограждениями, с информацией о том, что они не должны использоваться, если существует риск падения предметов;
- специальные инструкции при применении захвата для бревен (снижение скорости движения, предотвращение резкого торможения или поворота управляемых колес, центральное фиксирование бревна, транспортное положение при движении и т. п.);
- необходимость передней и верхней защиты при применении захвата для бревен;
- инструкции по работе, использованию и отключению предохранительных устройств по 5.6.4;
- таблицу номинальной грузоподъемности при проведении грузоподъемных операций с предметами, например, в соответствии с приложением В.

Приложение А
(обязательное)

**Перечень дополнительных существенных опасностей
для гидравлических экскаваторов**

Применяют перечень существенных опасностей в соответствии с EN 474-1:2006+A1:2009 (приложение А) со следующими дополнениями.

Т а б л и ц а А.1 – Перечень дополнительных существенных опасностей

Опасность	Соответствующие разделы, подразделы, пункты, подпункты настоящего стандарта
Опасности, опасные ситуации и опасные события	
1 ¹⁾ Механические опасности от: – частей машины или рабочих органов, например: – сменное оборудование, устройство быстрой смены оборудования и/или рабочее оборудование – перемещение предметов и бревен	5.6 5.6.3, 5.6.4
1.1 Опасность раздавливания	5.3.2.1, 5.3.2.2, 5.3.2.3, 5.6.1, 5.6.2, 5.8.3.1, 5.8.3.3
16 Потеря устойчивости/опрокидывание машины	5.6, 5.6.4, 5.8.3.4, 5.8.4
16.1 Номинальная грузоподъемность при применении ковша, вил, при перемещении одиночных предметов, бревен и других применениях	5.6, 5.8.4
Дополнительные опасности, опасные ситуации и опасные события, создаваемые машиной в движении	
18 Опасности, связанные с функцией движения	
18.4 Функция движения	5.4, 5.8.2
18.6 Недостаточная способность машины снижать скорость, останавливаться и оставаться в неподвижном состоянии	5.5, 5.7, 5.8.2
19 Опасности, связанные с рабочим положением на машине	5.3, 5.4, 5.8.1, 5.8.3
19.1 Падение персонала при доступе к (от) рабочему (го) месту (а)	5.2, 5.8.1.3
19.4 Механические опасности на рабочем месте: f) опрокидывание; g) падение предметов, проникновение предметов; h) тормоза поворотной платформы; i) защитное ограждение; j) устройство защиты при опрокидывании (TOPS)	5.8.3.1 5.8.3.3 5.5, приложение С 5.3.2.1 5.3.2.2
19.5 Недостаточная обзорность с рабочего места	5.8.3, 5.8.1.2
19.7 Несоответствующее сиденье	5.3.3
19.9 Недостаточные средства эвакуации/аварийный выход	5.8.1.3
20 Опасности, связанные с системой управления:	
20.3 Несоответствующая конструкция органов ручного управления и их режима работы	5.4
22 Опасности, связанные с источником питания и передачей мощности:	
22.3 Опасности от буксирования, подъема	5.8.5
24 Недостаточные инструкции для оператора (руководство по эксплуатации, знаки, предупреждения и маркировка)	6
25 Механические опасности и опасные события вследствие	
25.1 Падения груза, столкновения, наклона машины, вызванные: 25.1.1 потерей устойчивости 25.1.3 несоответствующими удерживающим устройством/приспособлениями	5.5 5.6
¹⁾ Нумерация соответствует приведенной в EN 474-1:2006+A1:2009 (приложение А).	

Приложение В (справочное)

Таблицы грузоподъемности для грузоподъемных операций

В.1 Общие положения

Настоящее приложение содержит требования по формированию таблиц грузоподъемности для грузоподъемных операций. Таблица должна находиться в кабине гидравлических экскаваторов, выполняющих грузоподъемные операции.

Таблицы В.1 и В.2 являются примерами для колесных и гусеничных экскаваторов.

В.2 Идентификация

(см. таблицы В.1 и В.2)

- a) Обозначение таблицы;
- b) наименование изготовителя и тип экскаватора;
- c) идентификация стрелы (длина стрелы), м;
- d) идентификация рукояти (длина рукояти), м;
- e) идентификация противовеса (масса), кг;
- f) гидравлическое давление (кПа) по ISO 10567:2007:
 - рабочее давление;
 - удерживающее давление;
- g) условия эксплуатации – в соответствии с В.4, перечисления a) и b);
- h) условия эксплуатации – в соответствии с В.4, перечисление c).

В.3 Графическое изображение

Вид экскаватора сбоку с рабочим оборудованием, расположенным предпочтительно под 90 ° к продольному направлению. Может использоваться стилизованное изображение машины и рабочего оборудования.

Рабочая область определяется точкой подвеса груза без ковша (ISO 10567:2007), обозначается жирной линией.

Рабочая область должна изображаться в координатной сетке; интервал шкалы может составлять 0,5, 1 или 2 м.

Рабочая область может изображаться в одной или разделенной на две или три зоны грузоподъемности (Z1, ..., Z3) (примеры в таблицах В.1 и В.2).

В.4 Условия эксплуатации

Условия эксплуатации должны описываться четко и понятно, например:

a) если приведенные значения в таблице грузоподъемности (вылет и грузоподъемность) были установлены с применением цилиндра ковша, то это должно указываться следующим образом:

– с втянутым цилиндром ковша;

b) если приведенные значения в таблице грузоподъемности (вылет и грузоподъемность) были установлены без применения цилиндра ковша, то это должно указываться следующим образом:

– без применения цилиндра ковша;

c) если приведенные значения в таблице грузоподъемности (вылет и грузоподъемность) были установлены для полного поворота поворотной платформы, то это должно указываться следующим образом:

– при полном повороте поворотной платформы;

d) оборудование экскаватора должно обозначаться и указываться со следующими системами стабилизации:

W – на колесах, подвеска оси заблокирована;

WB – с бульдозерным отвалом в качестве опоры;

W2O – с двумя выносными опорами;

W4O – с четырьмя выносными опорами;

WB2O – с бульдозерным отвалом в качестве опоры и двумя выносными опорами;

W....

Таблица В.1 – Таблица грузоподъемности для гусеничных экскаваторов

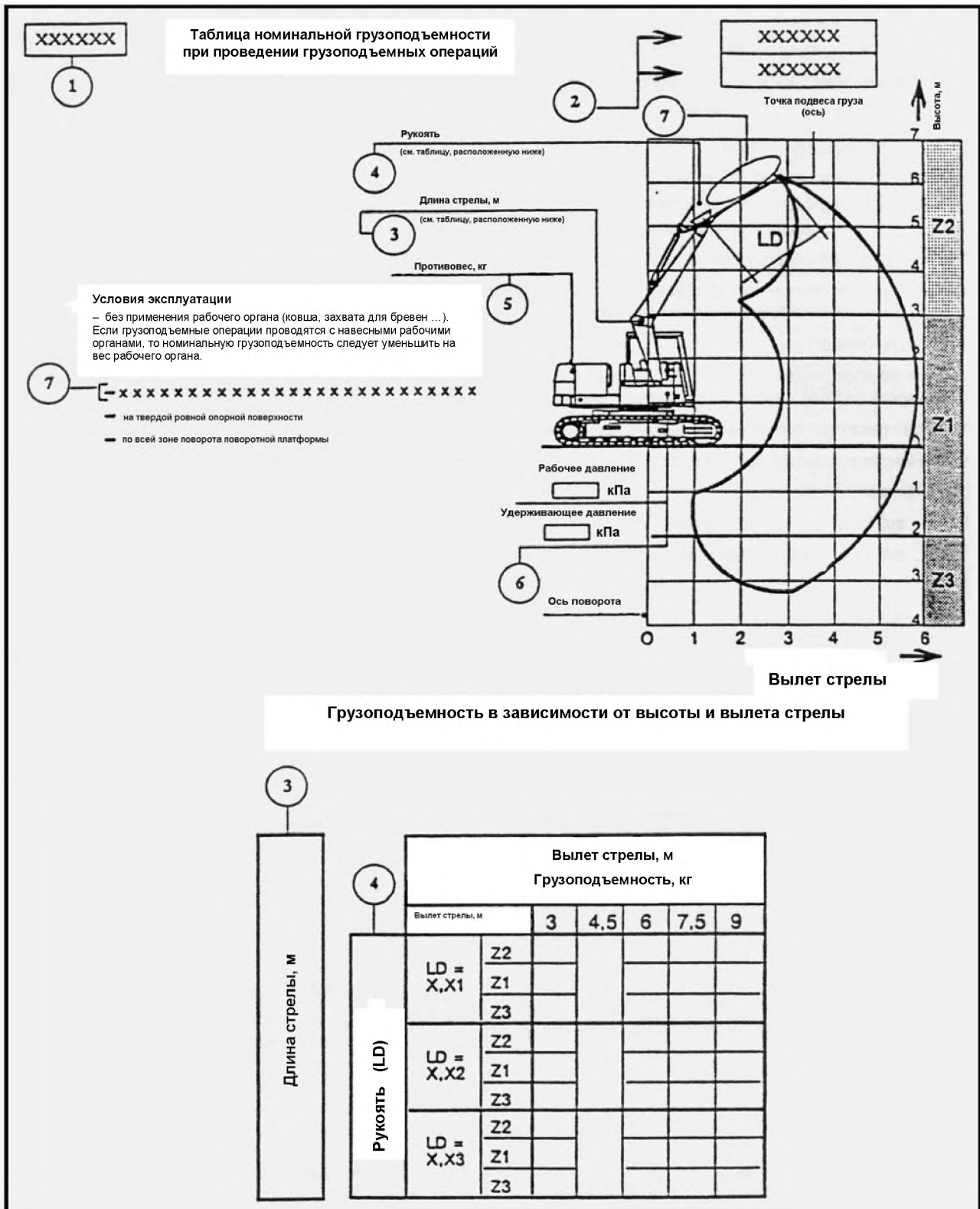
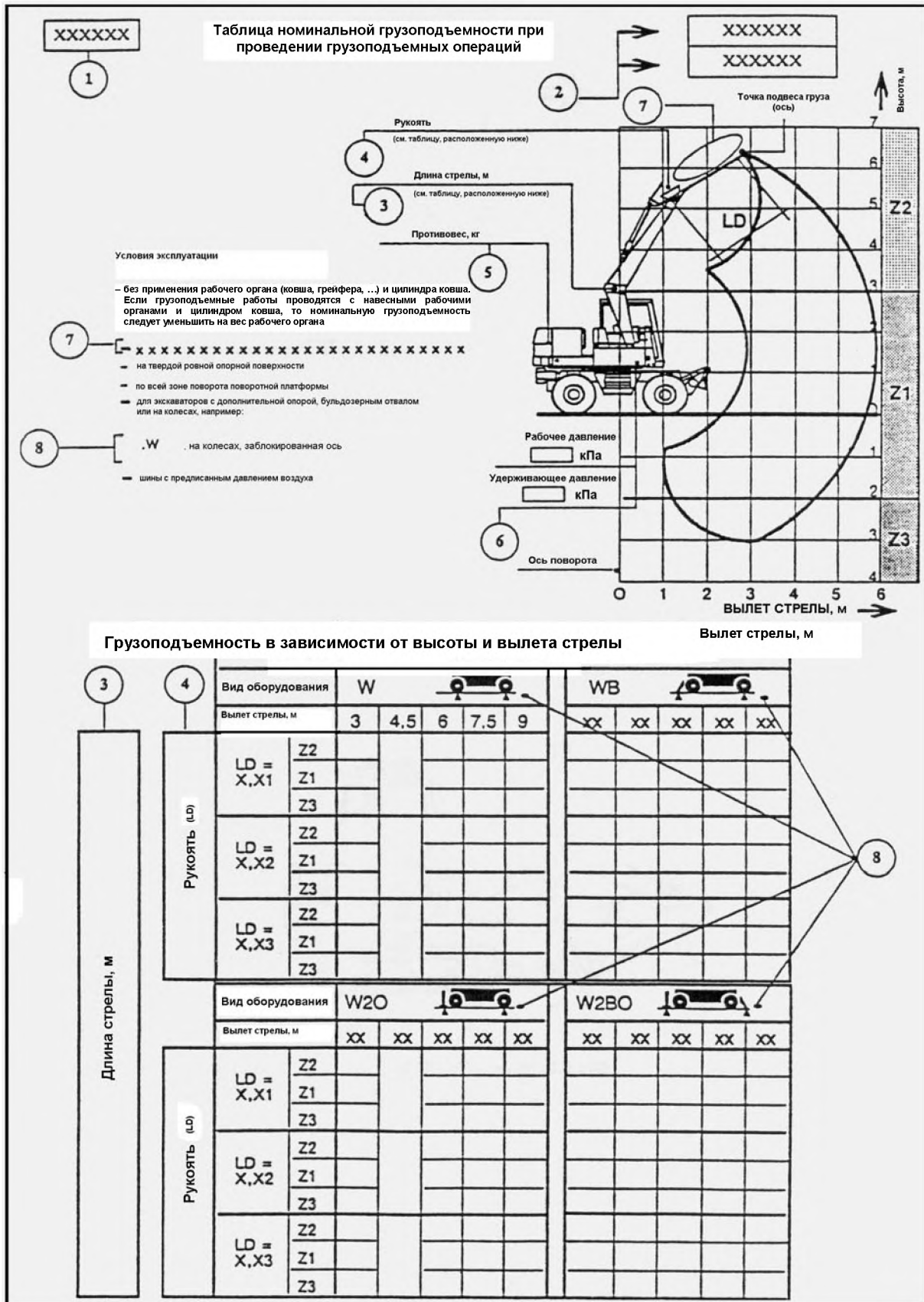


Таблица В.2 – Таблица грузоподъемности для колесных экскаваторов



Приложение С (обязательное)

Требования к тормозам поворотной платформы

С.1 Общие положения

Настоящее приложение устанавливает минимальные критерии характеристик и методы испытания рабочего тормоза поворотной платформы, стояночного тормоза поворотной платформы и блокировки поворотной платформы экскаваторов по ISO 6165:2006.

С.2 Термины и определения

С.2.1 поворот (swing): Вращение поворотной платформы экскаватора относительно неподвижной системы координат на грунте.

С.2.2 рабочая частота вращения поворотной платформы (working swing revolution speed): Частота вращения поворотной платформы в оборотах в минуту, достигнутая при повороте поворотной платформы из состояния покоя на 180 ° при максимальной мощности привода.

С.2.3 угол торможения (deceleration swing angle): Угол поворота в градусах, измеренный при замедлении вращения от рабочей частоты вращения поворотной платформы до полной остановки.

С.2.4 момент вращения (swing torque): Момент в ньютон-метрах, который приводит в движение поворотную платформу относительно ходовой части.

С.2.5 рабочий тормоз поворотной платформы (swing service brake): Устройство или система для замедления вращения поворотной платформы до полной остановки.

Примечание – Может быть фрикционный, электрический, гидростатический или иной гидравлический рабочий тормоз.

С.2.6 стояночный тормоз поворотной платформы (swing parking brake): Устройство или система для удержания остановленной платформы в неподвижном положении.

С.2.7 блокировка поворотной платформы (swing lock): Механическое соединительное устройство для блокирования поворотной платформы в фиксированном положении относительно ходовой части.

С.3 Минимальная характеристика

С.3.1 Движение поворота

С.3.1.1 Испытательная частота вращения поворотной платформы

Испытательная частота вращения поворотной платформы должна соответствовать рабочей частоте вращения поворотной платформы в соответствии с С.2.2.

С.3.1.2 Угол торможения β_B

Угол торможения β_B должен быть меньше, чем наибольшее из следующих значений:

$$\beta_B = 90^\circ,$$

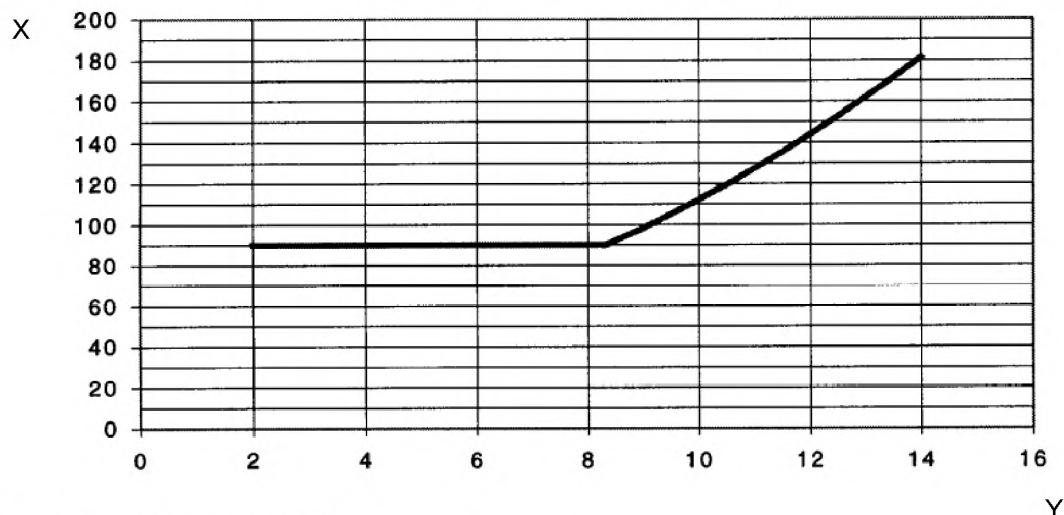
$$\beta_B = \frac{n_2 \times 360}{2 \times n'_B} + \beta_{BO},$$

где β_B – угол торможения в градусах;

$n = n$ – испытательная частота вращения поворотной платформы, мин⁻¹;

$n'_B = 250$ мин⁻²;

$\beta_{BO} = 40^\circ$.



X – угол торможения в градусах;
Y – частота вращения поворотной платформы, мин⁻¹

Рисунок С.1 – Угол торможения рабочим тормозом

С.3.2 Рабочий тормоз поворотной платформы

Рабочий тормоз поворотной платформы должен обеспечивать торможение поворотной платформы при вращении с испытательной частотой в соответствии с С.3.1.1 до полной остановки. Должна отсутствовать возможность отключения рабочего тормоза.

В течение 10 испытаний угол торможения не должен превышать угол торможения β_B , рассчитанный в соответствии с С.3.1.2, более чем на 20 %. Эти 10 испытаний должны проводиться последовательно и так быстро, как позволяет ускорение и замедление поворотной платформы.

С.3.3 Стояночный тормоз поворотной платформы

Стояночный тормоз поворотной платформы должен обеспечивать ее удерживание в течение 30 мин на максимальном уклоне в наиболее неблагоприятном положении, установленном изготовителем. Рабочее оборудование должно быть выдвинуто до максимального вылета с пустым ковшем в запрокинутом положении.

Стояночный тормоз поворотной платформы должен включаться автоматически в случае остановки двигателя или вручную при работающем и остановленном двигателе.

Стояночный тормоз поворотной платформы должен сохранять эффективность при выходе из строя источника энергии.

Стояночный тормоз поворотной платформы на экскаваторах с эксплуатационной массой более или равной 6 000 кг должен быть механическим, например пружинный фрикционный тормоз. На экскаваторах с эксплуатационной массой менее 6 000 кг в качестве стояночного тормоза поворотной платформы может использоваться гидравлический запорный клапан, применяемый непосредственно на гидромоторе поворота, и в этом случае должна быть обеспечена независимая блокировка поворотной платформы в соответствии с С.3.4.

Примечание 1 – Требование о необходимости оснащения механическим стояночным тормозом поворотной платформы не препятствует в будущем проектированию других типов устройств, обеспечивающих эквивалентную безопасность.

Примечание 2 – Стояночный тормоз поворотной платформы может выполнять функцию аварийного тормоза в случае выхода из строя рукавов.

Оснащение экскаваторов с эксплуатационной массой менее 1 000 кг стояночным тормозом поворотной платформы не требуется.

С.3.4 Блокировка поворотной платформы

Механизм блокировки поворотной платформы должен выдерживать без остаточной деформации максимальный крутящий момент двигателя поворота платформы.

Не требуется блокировка поворотной платформы, если ее функция в соответствии с С.2.7 обеспечивается стояночным тормозом.

С.4 Условия испытаний

Испытания должны проводиться со стандартным оборудованием в соответствии с указаниями изготовителя.

Аутригеры и бульдозерный отвал, если имеются, должны быть размещены на грунте в положении, установленном изготовителем.

Гидросистема должна быть заполнена, как установлено изготовителем. Топливный бак должен быть заполнен не менее чем наполовину. Давление в системе поворота должно быть отрегулировано, и она должна функционировать, как установлено изготовителем.

Испытания рабочего тормоза поворотной платформы для определения испытательной частоты вращения поворотной платформы в соответствии с С.3.1.1 и угла торможения в соответствии с С.3.1.2 должны проводиться с рабочим оборудованием при максимальном вылете с пустым ковшем в запрокинутом положении.

Измерения начинают при включении тормоза при испытательной частоте вращения поворотной платформы.

Для испытания рабочего тормоза поворотной платформы и блокировки поворотной платформы машина должна быть установлена на ровной поверхности с максимальным уклоном ± 1 %.

С.5 Протокол испытаний

Протокол испытаний должен содержать следующую информацию:

- наименование изготовителя машины;
- обозначение модели и серийный номер машины;
- технические характеристики машины;
- результат испытания.

Приложение D
(справочное)

Рисунки

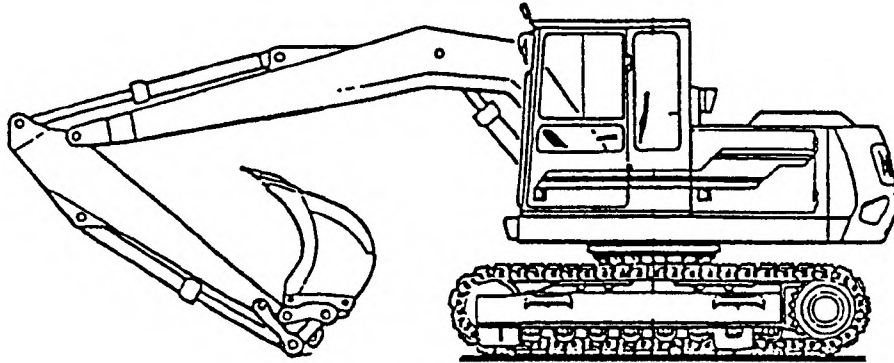


Рисунок D.1 – Гусеничный экскаватор

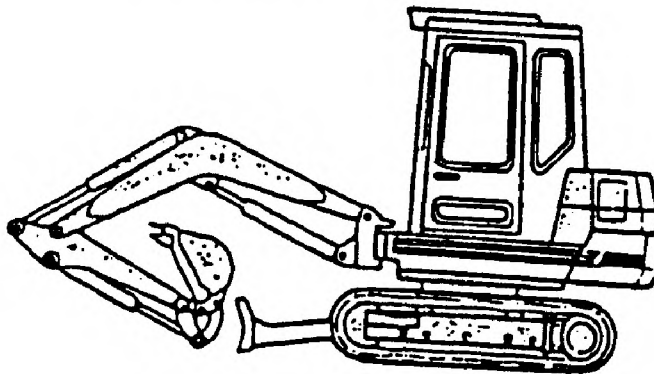


Рисунок D.2 – Гусеничный мини-экскаватор

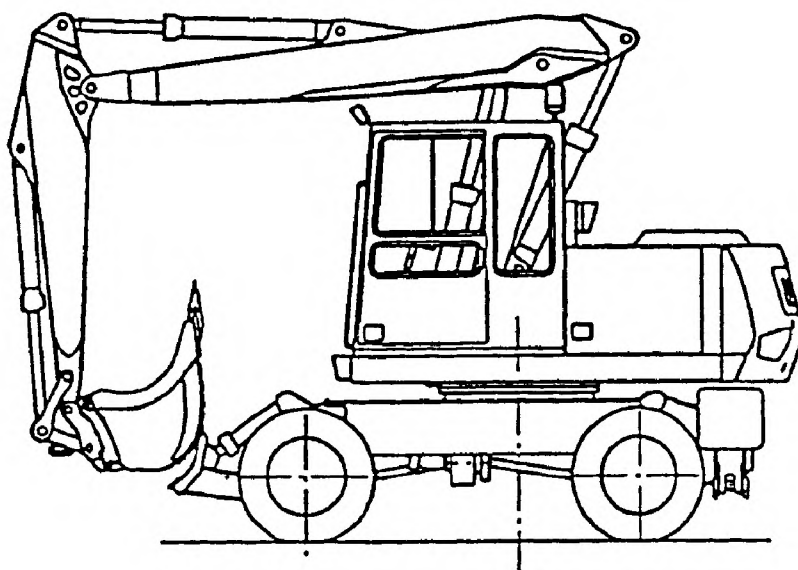


Рисунок D.3 – Колесный экскаватор

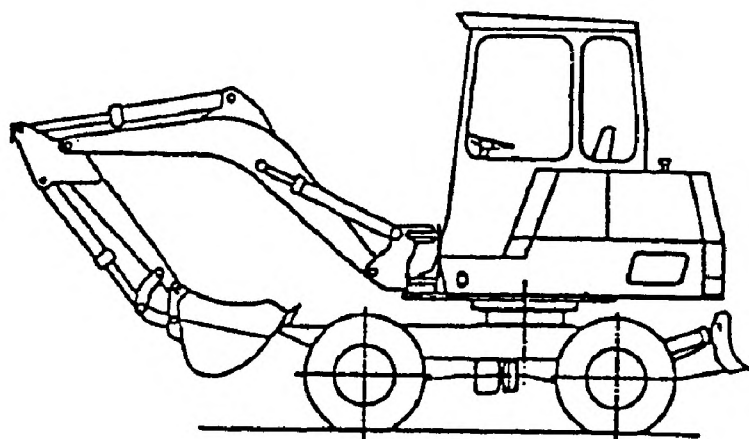


Рисунок D.4 – Колесный мини-экскаватор

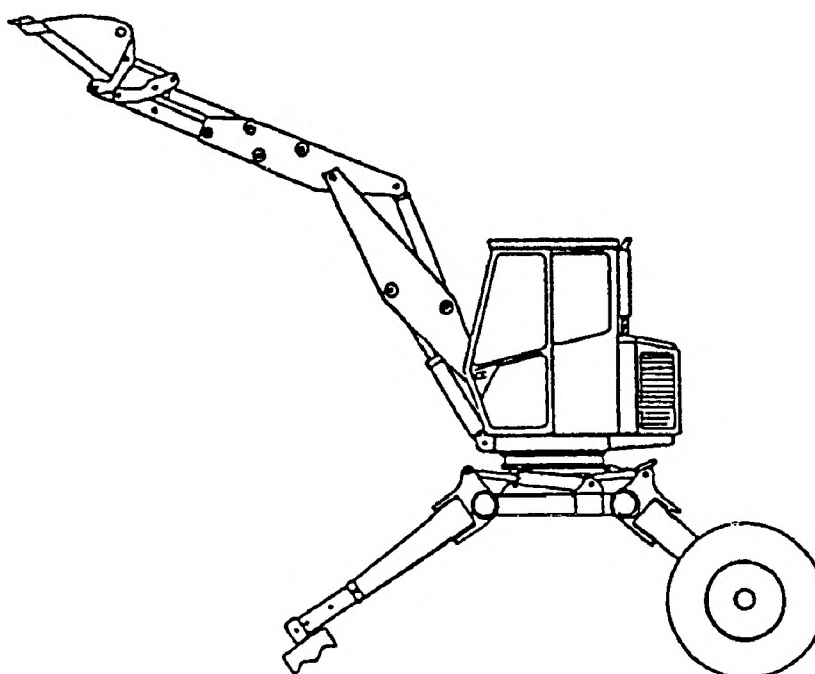


Рисунок D.5 – Шагающий экскаватор

Приложение ZA
(справочное)

**Взаимосвязь европейского стандарта с существенными
требованиями Директивы 2006/42/ЕС**

Европейский стандарт, на основе которого подготовлен настоящий межгосударственный стандарт, разработан Европейским комитетом по стандартизации (CEN) по поручению Комиссии Европейского сообщества и Европейской ассоциации свободной торговли (EFTA) и реализует существенные требования Директивы 2006/42/ЕС.

Европейский стандарт размещен в Официальном журнале Европейского сообщества как взаимосвязанный с данной директивой и применен как национальный стандарт хотя бы в одной стране – члене Сообщества. Соответствие требованиям европейского стандарта обеспечивает в пределах его области применения презумпцию соответствия существенным требованиям данной директивы и соответствующих регламентирующих документов EFTA.

ВНИМАНИЕ! К продукции, на которую распространяется европейский стандарт, могут применяться требования других стандартов и директив ЕС.

Библиография

- [1] ISO 6016:2008 Earth-moving machinery – Methods of measuring the masses of whole machines, their equipment and components
(Машины землеройные. Методы измерений масс машин в целом, рабочего оборудования и составных частей)
- [2] ISO 7135:1993 Earth-moving machinery – Hydraulic excavators – Terminology and commercial specifications
(Машины землеройные. Гидравлические экскаваторы. Терминология и технические характеристики для коммерческой документации)

Приложение Д.А
(справочное)

**Сведения о соответствии межгосударственных стандартов
ссылочным международным и европейским стандартам**

Таблица Д.А.1 – Сведения о соответствии межгосударственных стандартов ссылочным международным и европейским стандартам

Обозначение и наименование международного (европейского) стандарта	Степень соответствия	Обозначение и наименование межгосударственного стандарта
EN 474-1:2006+A1:2009 Машины землеройные. Безопасность. Часть 1. Общие требования	IDT	ГОСТ EN 474-1-2013 Машины землеройные. Безопасность. Часть 1. Общие требования
ISO 7546:1983 Машины землеройные. Ковши погрузчиков и погрузочные ковши экскаваторов. Расчет вместимости	MOD	ГОСТ 29290-92 (ИСО 7546-83) * Машины землеройные. Ковши погрузчиков и погрузочные ковши экскаваторов. Расчет вместимости
ISO 8643:1997 Машины землеройные. Гидравлические экскаваторы и обратные лопаты-погрузчики. Устройство ограничения скорости отпускания стрелы. Технические требования и методы испытаний	MOD	ГОСТ 30688-2000 (ИСО 8643-97) * Машины землеройные. Гидравлические экскаваторы и обратные лопаты-погрузчики. Устройство ограничения скорости опускания стрелы. Технические требования и методы испытаний
* Внесенные технические отклонения обеспечивают выполнение требований настоящего стандарта.		

Таблица Д.А.2 – Сведения о соответствии межгосударственных стандартов ссылочным европейским стандартам, которые являются идентичными или модифицированными по отношению к международным стандартам

Обозначение и наименование ссылочного европейского стандарта	Обозначение и наименование международного стандарта	Степень соответствия	Обозначение и наименование межгосударственного стандарта
EN ISO 6682:2008 Машины землеройные. Зоны комфорта и досягаемости органов управления	ISO 6682:1986 Машины землеройные. Зоны комфорта и досягаемости органов управления	MOD	ГОСТ 27258-87 (ИСО 6682-86) * Машины землеройные. Зоны комфорта и досягаемости органов управления (ISO 6682:1986, MOD)
EN ISO 7096:2008 Машины землеройные. Лабораторная оценка вибрации, передаваемой сиденьем оператора	ISO 7096:2000 Машины землеройные. Лабораторная оценка вибрации, передаваемой сиденьем оператора	MOD	ГОСТ 27259-2006 (ИСО 7096:2000) ** Вибрация. Лабораторный метод оценки вибрации, передаваемой через сиденье оператора машины. Машины землеройные (ISO 7096:2000, MOD)
* Внесенные технические отклонения обеспечивают выполнение требований настоящего стандарта. ** Внесенные технические отклонения обеспечивают выполнение требований настоящего стандарта. На территории Республики Беларусь действует СТБ ИСО 7096-2006.			

Таблица Д.А.3 – Сведения о соответствии межгосударственного стандарта ссылочному международному стандарту другого года издания

Обозначение и наименование ссылочного международного стандарта	Обозначение и наименование международного стандарта другого года издания	Степень соответствия	Обозначение и наименование межгосударственного стандарта
ISO 7451:2007 Машины землеройные. Расчет вместимости ковшей типа «обратная лопата» и грейферных ковшей гидравлических экскаваторов и погрузчиков с обратной лопатой	ISO 7451:1983 Машины землеройные. Расчет вместимости ковшей типа «обратная лопата» и грейферных ковшей гидравлических экскаваторов и погрузчиков с обратной лопатой	MOD	ГОСТ 29291-92 (ИСО 7451-83) * Машины землеройные. Гидравлические экскаваторы. Ковши типа «обратная лопата». Расчет вместимости (ISO 7451:1983, MOD)
* Внесенные технические отклонения обеспечивают выполнение требований настоящего стандарта.			

Ответственный за выпуск *Т. В. Варивончик*

Сдано в набор 10.04.2014. Подписано в печать 16.06.2014. Формат бумаги 60×84/8. Бумага офсетная.
Гарнитура Arial. Печать ризографическая. Усл. печ. л. 3,13 Уч.-изд. л. 1,70 Тираж 2 экз. Заказ 700

Издатель и полиграфическое исполнение:
Научно-производственное республиканское унитарное предприятие
«Белорусский государственный институт стандартизации и сертификации» (БелГИСС)
Свидетельство о государственной регистрации издателя, изготовителя, распространителя печатных изданий
№ 1/303 от 22.04.2014
ул. Мележа, 3, комн. 406, 220113, Минск.