

КРАНЫ ГРУЗОПОДЪЕМНЫЕ

Правила и методы испытаний

КРАНЫ ГРУЗАПАД'ЄМНЫЯ

Правілы і метады выпрабаванняў

(ISO 4310:1981, MOD)

Издание официальное

БЗ 10-2004



Межгосударственный совет по
стандартизации, метрологии и
сертификации

Минск

ЕВРАЗИЙСКИЙ СОВЕТ ПО СТАНДАРТИЗАЦИИ, МЕТРОЛОГИИ
И СЕРТИФИКАЦИИ (ЕАСС)

EURO-ASIAN COUNCIL FOR STANDARDIZATION, METROLOGY
AND CERTIFICATION (EASC)



МЕЖГОСУДАРСТВЕННЫЙ
СТАНДАРТ

ГОСТ
31271-
2002
(ИСО 4310:1981)

КРАНЫ ГРУЗАПАД'ЁМНЫЯ
Правілы і метады выпрабаванняў

КРАНЫ ГРУЗОПОДЪЕМНЫЕ
Правила и методы испытаний

ISO 4310:1981
Cranes – Test code and procedures (MOD)

Издание официальное

Минск
Госстандарт Республики Беларусь
2005

Предисловие

Евразийский совет по стандартизации, метрологии и сертификации (ЕАСС) представляет собой региональное объединение национальных органов по стандартизации государств, входящих в Содружество Независимых Государств. В дальнейшем возможно вступление в ЕАСС национальных органов по стандартизации других государств.

Цели, основные принципы и основной порядок проведения работ по межгосударственной стандартизации установлены ГОСТ 1.0-92 «Межгосударственная система стандартизации. Основные положения» и ГОСТ 1.2-97 «Межгосударственная система стандартизации. Стандарты межгосударственные, правила, рекомендации по межгосударственной стандартизации. Порядок разработки, принятия, применения, обновления и отмены».

Сведения о стандарте

1 РАЗРАБОТАН техническим комитетом по стандартизации Украины ТК 16 «Краны, подъемные приспособления и соответствующее оборудование».

2 ВНЕСЕН Госпотребстандартом Украины

3 ПРИНЯТ Евразийским советом по стандартизации, метрологии и сертификации (протокол № 22 от 6 ноября 2002 г.)

За принятие проголосовали:

Краткое наименование страны по МК (ИСО 3166) 004-97	Код страны по МК (ИСО 3166) 004-97	Сокращенное наименование национального органа по стандартизации
Азербайджан	AZ	Азгосстандарт
Армения	AM	Армгосстандарт
Беларусь	BY	Госстандарт Республики Беларусь
Казахстан	KZ	Госстандарт Республики Казахстан
Кыргызстан	KG	Кыргызстандарт
Молдова	MD	Молдовастандарт
Таджикистан	TJ	Таджикстандарт
Туркменистан	TM	Главгосслужба «Туркменстандартлары»
Украина	UA	Госпотребстандарт Украины

4 Настоящий стандарт является модифицированным по отношению к международному стандарту ИСО 4310:1981 «Краны грузоподъемные. Правила и методы испытаний» (ISO 4310:1981 «Cranes – Test code and procedures»). Уточняющие положения выделены курсивом. При этом дополнительные положения, учитывающие потребности национальной экономики указанных выше государств, выделены курсивом.

5 ВВЕДЕН В ДЕЙСТВИЕ постановлением Госстандарта Республики Беларусь от 29 октября 2004 г. № 51 непосредственно в качестве государственного стандарта Республики Беларусь с 1 мая 2005 г.

6 ВВЕДЕН ВПЕРВЫЕ

Информация о введении в действие (прекращении действия) настоящего стандарта и изменений к нему на территории указанных выше государств публикуется в указателях национальных (государственных) стандартов, издаваемых в этих государствах.

Настоящий стандарт не может быть полностью или частично воспроизведен, тиражирован и распространен в качестве официального издания на территории Республики Беларусь без разрешения Госстандарта Республики Беларусь

МЕЖГОСУДАРСТВЕННЫЙ СТАНДАРТ

КРАНЫ ГРУЗОПОДЪЕМНЫЕ
Правила и методы испытаний

CRANES
Test code and procedures

Дата введения 2005-05-01

1 Назначение и область применения

Настоящий стандарт устанавливает содержание и методы испытаний, которые необходимы при проверке соответствия грузоподъемных кранов их эксплуатационным техническим данным, а также их способности к подъему номинальных грузов. Если величину номинального груза определяют устойчивостью, то устанавливают метод испытаний и испытательную нагрузку, которые позволяют легко проверить запас устойчивости.

Настоящий стандарт распространяется на краны следующих типов:

- а) мостовые;
- б) козловые;
- в) порталные;
- г) стреловые самоходные и краны-экскаваторы;
- д) башенные;
- е) железнодорожные;
- ж) кабельные;
- з) другие типы кранов, которые могут быть включены в перечень дополнительно.

2 Методы и объем испытаний

2.1 Для достижения целей, установленных настоящим стандартом, применяют три метода испытаний:

- а) испытания на соответствие крана паспортным данным (п. 3.1);
- б) внешний осмотр крана (п. 3.2);
- в) испытания на пригодность крана к работе (п. 3.3).

2.2 Каждый кран следует подвергать испытаниям, методы которых указаны выше. В случае серийного производства число кранов, подвергаемых испытаниям (п. 2.1), должно быть установлено по взаимному согласию продавца и покупателя*.

Требования по проверке соответствия крана паспортным данным, внешнему осмотру крана, по проверке пригодности крана к работе, предусмотренные настоящим стандартом, должны быть установлены в стандартах или технических условиях на конкретные виды грузоподъемных кранов для всех категорий испытаний.

2.3 Краны, поставляемые с заводов-изготовителей готовыми к эксплуатации, испытывают на этих заводах перед отгрузкой; краны, которые монтируют или окончательно собирают на местах их использования, там же и испытываются, если не предусмотрено иных соглашений между продавцом и покупателем.

*Юридические стороны, подписавшие контракт: продавец – сторона, поставляющая кран; покупатель – сторона, принимающая кран.

3 Содержание и методы испытаний

3.1 Испытания на соответствие кранов паспортным данным

Испытания на соответствие кранов паспортным данным следует проводить в соответствии с их грузовыми характеристиками с целью проверки следующих параметров:

- массы крана (где это целесообразно);
- расстояния от оси вращения до ребра равновесия;
- высоты подъема груза;
- скорости подъема груза;
- скорости посадки;
- скорости передвижения крана;
- скорости передвижения тележки;
- скорости поворота;
- времени изменения вылета;
- времени телескопирования;
- времени цикла (при необходимости);
- функционирования ограничительных устройств;
- рабочих характеристик средств силового привода, например силы тока в электродвигателях при условии действия испытательных нагрузок.

3.2 Визуальный осмотр

Визуальный осмотр должен включать проверку на соответствие крана паспортным данным и (или) проверку состояния всех особо важных элементов:

- механизмов, электрооборудования, предохранительных устройств, тормозов, аппаратов управления, освещения и сигнализации;
- металлоконструкций и их соединений, лестниц, средств подхода, кабин и площадок;
- ограждений;
- крюка или другого грузозахватного органа и деталей их подвески;
- канатов и их крепления;
- блоков, осей и деталей их крепления и элементов подвески стрелы.

В визуальный осмотр не входит разборка каких-либо сборочных единиц. При визуальном осмотре проверяют открывание крышек в процессе нормальной эксплуатации, например крышек концевых выключателей.

Цель визуального осмотра – рассмотрение и проверка всех технических требований, предъявляемых к кранам.

3.3 Испытания при работе с грузом

Испытания на пригодность крана к работе включают:

- статические испытания;
- динамические испытания;
- испытания на устойчивость крана (при необходимости).

3.3.1 Статические испытания

3.3.1.1 Статические испытания проводят с целью проверки конструктивной пригодности крана и его сборочных единиц.

Испытания считают успешными, если во время их проведения не обнаружено никаких трещин, остаточных деформаций, отслаивания краски или повреждений, влияющих на работу и безопасность крана, а также если не произошло ослабления или повреждения соединений.

3.3.1.2 Статические испытания следует проводить для каждого грузоподъемного механизма и, если это предусмотрено в паспорте крана, при совместной работе грузоподъемных механизмов в положениях и вариантах исполнения выбранных таким образом, чтобы усилия в канатах, а также изгибающие моменты и (или) осевые усилия в основных элементах крана были наибольшими. Испытательный груз, постепенно увеличиваемый, приподнимают на 100 – 200 мм от земли и удерживают в таком положении в течение времени, необходимого для проведения испытаний, но не менее 10 мин.

3.3.1.3 Испытательная нагрузка для всех кранов должна составлять не менее $1,25 P$, если не требуется более высокого значения согласно положениям контракта или национальным нормам.

Составляющими P являются:

- нагрузка на механизм подъема, включая массу полезного груза, а также массу крюковой обоймы и такелажных приспособлений – для самоходных кранов;
- номинальная грузоподъемность для оборудования, установленная изготовителем.

Номинальная грузоподъемность не включает в себя каких-либо подъемных приспособлений, являющихся постоянной частью крана в рабочем положении, – для других кранов.

3.3.2 Динамические испытания

3.3.2.1 Динамические испытания проводят с целью проверки действия механизмов крана и тормозов.

Кран считают выдержавшим испытания, если будет установлено, что эти элементы выполняют свои функции, и если вследствие последующего внешнего осмотра не будет обнаружено повреждение механизмов или элементов конструкции и не произойдет ослабления соединений.

Управление краном во время испытаний должно осуществляться согласно правилам, установленным в технической документации. В ходе этих испытаний необходимо следить за тем, чтобы ускорения и скорости не превышали установленных для эксплуатации крана значений.

3.3.2.2 Динамические испытания следует проводить для каждого механизма или, если это предусмотрено в паспорте крана, при совместной работе механизмов в положениях и вариантах исполнения, которые соответствуют максимальному нагружению механизма (механизмов).

Испытания должны включать повторный пуск и останов при каждом движении во всем диапазоне данного движения и должны продолжаться минимум 1 ч при соблюдении данного цикла работы.

Испытания должны включать пуск механизмов из промежуточного положения с подвешенным испытательным грузом. При этом не должно происходить возвратного движения с испытательным грузом.

3.3.2.3 Испытательная нагрузка должна составлять не менее $1,1 P$.

3.3.3 Испытания на устойчивость крана

3.3.3.1 Испытания на грузовую устойчивость проводят с целью проверки устойчивости крана. Кран считается выдержавшим испытания, если не произойдет его опрокидывания при статическом приложении нагрузки на крюке.

3.3.3.2 При испытании на устойчивость стреловых самоходных кранов испытательную нагрузку определяют по формуле

$$1,25 P + 0,1 F_i, \quad (1)$$

где F_i (F_1 или F_2) – масса стрелы G и масса гуська g , приведенные к головке стрелы или гуська.

Если масса стрелы G велика и гусек предназначен для сравнительно небольших грузов, то испытания на устойчивость не следует проводить с испытательным грузом по формуле (1), поднятым на головке гуська. В этом случае требования к устойчивости должны быть проверены путем расчета.

Примечание – Значение $1,25 P$ может изменяться в тех случаях, где требуются более высокие значения.

На чертеже показан вид сбоку типичного крана с обозначениями рассматриваемых параметров:

L и l – длины соответственно стрелы и гуська (для телескопических стрел – длина рассматриваемой стрелы);

X , Y и x , y – координаты центра тяжести соответственно стрелы и гуська;

j и k – вылеты соответственно стрелы и гуська;

m и n – вылет центра тяжести соответственно стрелы и гуська;

F_i – рассчитывают по формуле

$$F_i = \frac{mG + (j + n)g}{j + k}. \quad (2)$$

Для кранов, оборудованных только стрелой, $k = n = g = 0$ и

$$F_1 = \frac{m}{j + k} G. \quad (3)$$

Для кранов, оборудованных стрелой и гуськом, если груз поднимается на головке стрелы, $k = 0$ и

$$F_1 = \frac{mG + g(j + n)}{j}. \quad (4)$$

Если груз поднимается на головке гуська, то

$$F_2 = \frac{mG + g(j + n)}{j + k} \quad (5)$$

Примечание. Значения P , G , g и координаты центров тяжести X , Y и x , y должны быть установлены в технической документации крана для каждого значения L и l .

3.3.3.3 Для всех кранов, кроме самоходных, особые испытания на устойчивость не проводят.

3.3.3.4 Испытания следует проводить при таких положениях и вариантах испытания в пределах определенной рабочей зоны, при которых устойчивость крана является минимальной.

Если для различных положений или рабочих зон заданы различные нагрузки, то испытания на устойчивость следует проводить для всех сочетаний этих условий.

3.4 Акт о проведении испытаний

По окончании испытаний по п. 2.1 составляют акт, в котором приводят выводы и результаты испытаний. В акте указывают серийный номер испытываемого крана, дату и место испытаний и фамилию руководителя испытаний. Для каждого отдельного случая указывают также конкретные нагрузки, положения, варианты исполнения, методы и результаты испытаний.

Применительно к кранам, которые соответствуют требованиям только п. 2.1 б), акт может быть составлен в сокращенном виде. Такой акт должен содержать номер крана, дату и место испытаний по каждому параметру.

4 Условия испытаний

4.1 Для испытаний кран должен быть оснащен рабочим оборудованием для работы с номинальной нагрузкой в соответствии с технической документацией.

4.2 Испытание крана, перемещающегося по рельсовому пути, следует проводить на пути, выполненном и уложенном в соответствии с условиями, установленными в паспорте крана.

4.3 Краны на пневмоколесном или гусеничном ходу следует испытывать на горизонтальной площадке с твердым покрытием, имеющей отклонения от горизонтали $\pm 0,5$ %.

4.4 Во время испытаний скорость ветра не должна превышать 8,3 м/с (30 км/ч). Положение крана в пространстве должно соответствовать наиболее неблагоприятному режиму (воздействие ветра), если это не обусловлено контрактом.

4.5 При испытании кранов на пневмоколесном ходу без выносных опор давление в шинах не должно отличаться более чем на 3 % от давления, установленного изготовителем, а все колеса должны быть направлены вдоль оси крана.

Примечание – Условия опирания эстакады мостового крана должны быть согласованы с требованиями изготовителя.

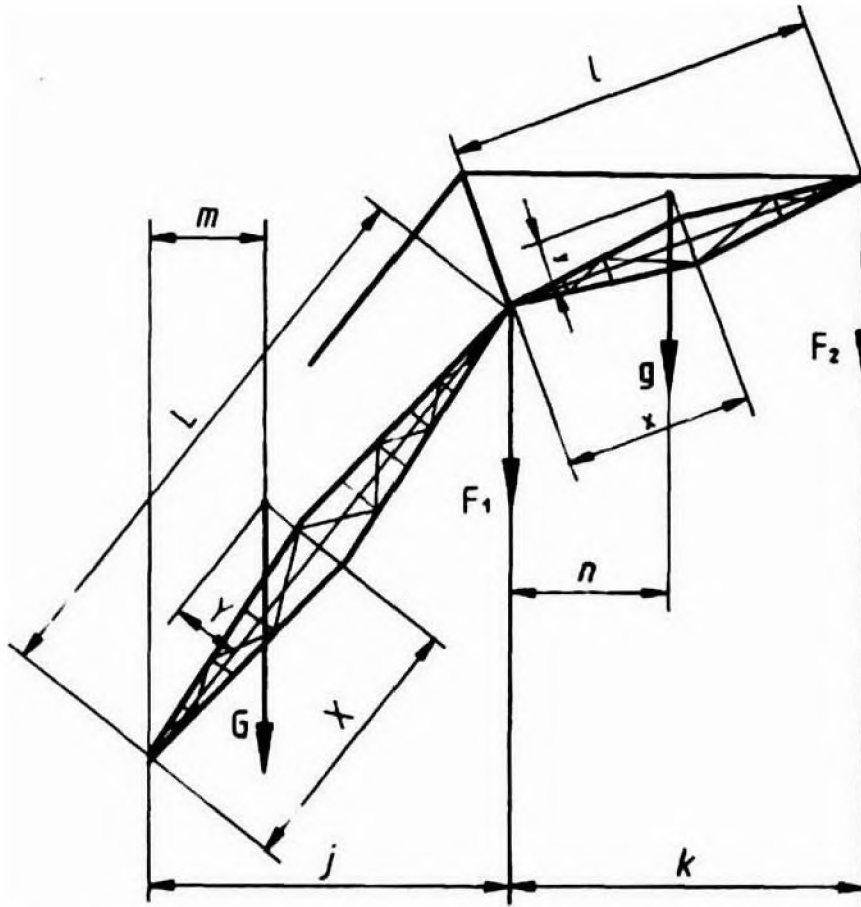
4.6 При испытаниях кранов на выносных опорах его следует устанавливать с отклонением от горизонтали не более $\pm 0,5$ %.

4.6.1 При испытании крана на колесном ходу на выносных опорах его следует устанавливать так, чтобы колеса не находились в контакте с грунтом и были разгружены от массы крана, если нет других указаний со стороны продавца.

4.6.2 При испытании кранов на гусеничном ходу на выносных опорах кран следует устанавливать так, чтобы было обеспечено надежное опирание выносных опор на несущую поверхность.

4.6.3 Краны других типов должны быть установлены так, как указано в национальных правилах или контракте.

4.7 Заполнение топливного бака должно составлять 1/3 – 2/3 его объема. Охлаждающая жидкость, масло и гидравлические смеси должны находиться на уровне, установленном продавцом.



Обозначение параметров для определения испытательных нагрузок на устойчивости

УДК 621.873:620.1(083.74)

МКС 53.020.20 Г09

ОКП 31 500

Ключевые слова: лебедки, краны грузоподъемные, порталные краны, испытания, проверка режима работы, визуальный контроль, спускоподъемные испытания, механические испытания, статические испытания, испытания на устойчивость, условия испытаний

Ответственный за выпуск *И.А. Воробей*

Сдано в набор 05.01.2004	Подписано в печать 26.01.2005	Формат бумаги 60×84/8.	Бумага офсетная.
Печать ризографическая	Усл. печ. л. 1,39	Уч.-изд. л. 0,50	Тираж экз. Заказ

Издатель и полиграфическое исполнение:
НПРУП "Белорусский государственный институт стандартизации и сертификации (БелГИСС)"
Лицензия № 02330/0133084 от 30.04.2004
БелГИСС, 220113, г. Минск, ул. Мележа, 3