
МЕЖГОСУДАРСТВЕННЫЙ СОВЕТ ПО СТАНДАРТИЗАЦИИ, МЕТРОЛОГИИ И СЕРТИФИКАЦИИ
(МГС)
INTERSTATE COUNCIL FOR STANDARDIZATION, METROLOGY AND CERTIFICATION
(ISC)

МЕЖГОСУДАРСТВЕННЫЙ
СТАНДАРТ

ГОСТ
IEC 62040-3—
2018

СИСТЕМЫ БЕСПЕРЕБОЙНОГО ЭНЕРГОСНАБЖЕНИЯ (UPS)

Часть 3

Метод установления эксплуатационных
характеристик и требования к испытаниям

(IEC 62040-3:2011, IDT)

Издание официальное



Москва
Стандартинформ
2018

Предисловие

Цели, основные принципы и основной порядок проведения работ по межгосударственной стандартизации установлены в ГОСТ 1.0—2015 «Межгосударственная система стандартизации. Основные положения» и ГОСТ 1.2—2015 «Межгосударственная система стандартизации. Стандарты межгосударственные, правила и рекомендации по межгосударственной стандартизации. Правила разработки, принятия, обновления и отмены»

Сведения о стандарте

1 ПОДГОТОВЛЕН Национальной ассоциацией производителей источников тока «РУСБАТ» (Ассоциация «РУСБАТ») на основе собственного перевода на русский язык англоязычной версии стандарта, указанного в пункте 5

2 ВНЕСЕН Федеральным агентством по техническому регулированию и метрологии

3 ПРИНЯТ Межгосударственным советом по стандартизации, метрологии и сертификации (протокол от 30 апреля 2018 г. № 108-П)

За принятие проголосовали:

Краткое наименование страны по МК (ИСО 3166) 004—97	Код страны по МК (ИСО 3166) 004—97	Сокращенное наименование национального органа по стандартизации
Беларусь	BY	Госстандарт Республики Беларусь
Киргизия	KG	Кыргызстандарт
Россия	RU	Росстандарт
Таджикистан	TJ	Таджикстандарт

4 Приказом Федерального агентства по техническому регулированию и метрологии от 8 ноября 2018 г. № 955-ст межгосударственный стандарт ГОСТ IEC 62040-3—2018 введен в действие в качестве национального стандарта Российской Федерации с 1 марта 2019 г.

5 Настоящий стандарт идентичен международному стандарту IEC 62040-3:2011 «Системы бесперебойного энергоснабжения (UPS). Часть 3. Метод установления эксплуатационных характеристик и требования к испытаниям» («Uninterruptible power systems (UPS) — Part 3: Method of specifying the performance and test requirements», IDT), включая поправку Соч. 1 (2011).

Международный стандарт разработан Техническим комитетом ТС 22 «Электронные системы и оборудование энергоснабжения», подкомитетом 22Н «Системы бесперебойного энергоснабжения (UPS)» Международной электротехнической комиссии (IEC).

При применении настоящего стандарта рекомендуется использовать вместо ссылочных международных стандартов соответствующие им межгосударственные стандарты, сведения о которых приведены в дополнительном приложении ДА.

В тексте настоящего стандарта применено шрифтовое выделение курсивом при описании методов оценки соответствия и испытаний

6 ВВЕДЕН ВПЕРВЫЕ

7 Некоторые элементы настоящего стандарта могут являться предметом патентного права. Международная электротехническая комиссия (IEC) не несет ответственности за установление любого такого патентного права

Информация об изменениях к настоящему стандарту публикуется в ежегодном информационном указателе «Национальные стандарты», а текст изменений и поправок — в ежемесячном информационном указателе «Национальные стандарты». В случае пересмотра (замены) или отмены настоящего стандарта соответствующее уведомление будет опубликовано в ежемесячном информационном указателе «Национальные стандарты». Соответствующая информация, уведомление и тексты размещаются также в информационной системе общего пользования — на официальном сайте Федерального агентства по техническому регулированию и метрологии в сети Интернет (www.gost.ru)

© Стандартиформ, оформление, 2018



В Российской Федерации настоящий стандарт не может быть полностью или частично воспроизведен, тиражирован и распространен в качестве официального издания без разрешения Федерального агентства по техническому регулированию и метрологии

Содержание

1 Область применения	1
2 Нормативные ссылки	2
3 Термины и определения	3
3.1 Системы и компоненты	3
3.2 Эксплуатационные характеристики систем и компонентов	6
3.3 Задаваемые величины. Общие положения	9
3.4 Входные величины	11
3.5 Выходные величины	12
4 Условия окружающей среды	14
4.1 Введение	14
4.2 Нормальные условия	14
4.3 Специальные условия	15
5 Электрические условия, эксплуатационные характеристики и указываемые величины	16
5.1 Общие положения	16
5.2 Требования к входным характеристикам UPS	16
5.3 Требования к выходным характеристикам UPS	18
5.4 Требования к сохранению энергии	23
5.5 Требования к переключателям UPS	24
5.6 Коммуникационные цепи	24
6 Испытания UPS	24
6.1 Общая информация	24
6.2 Процедура приемочных испытаний	28
6.3 Процедура испытаний на месте эксплуатации	30
6.4 Процедура типовых испытаний (электрических)	30
6.5 Процедуры типовых испытаний (воздействие окружающей среды)	39
6.6 Испытания функциональных блоков UPS (при отсутствии испытаний UPS в комплексе)	41
Приложение А (справочное) Конфигурации систем бесперебойного энергоснабжения (UPS)	43
Приложение В (справочное) Системы бесперебойного энергоснабжения. Топологии	48
Приложение С (справочное) Применение переключателей UPS	51
Приложение D (справочное) Рекомендации для потребителя по составу технических требований	56
Приложение E (обязательное) Эталонная нелинейная нагрузка	62
Приложение F (справочное) Информация по защите от обратных токов	64
Приложение G (обязательное) Отказ входного сетевого электропитания. Метод испытаний	65
Приложение H (справочное) Динамическая выходная характеристика. Технологии измерений	66
Приложение I (справочное) Значения эффективности UPS	68
Приложение J (обязательное) Эффективность UPS. Методы измерений	76
Приложение K (справочное) Функциональная готовность UPS	78
Приложение ДА (справочное) Сведения о соответствии ссылочных международных стандартов межгосударственным стандартам	81
Библиография	83

СИСТЕМЫ БЕСПЕРЕБОЙНОГО ЭНЕРГОСНАБЖЕНИЯ (UPS)

Часть 3

Метод установления эксплуатационных характеристик
и требования к испытаниям

Uninterruptible power systems (UPS). Part 3.
Method of specifying the performance and test requirements

Дата введения — 2019—03—01

1 Область применения

Настоящий стандарт распространяется на передвижные, стационарные и не перемещаемые (неподвижные) электронные системы бесперебойного энергоснабжения (UPS), поставляющие однофазное или трехфазное выходное напряжение переменного тока (а.с) постоянной частоты, не превышающее 1000 В а.с. имеющие в своем составе систему накопления (сохранения) энергии, обычно подключенную по каналу постоянного тока (d.c).

Настоящий стандарт устанавливает эксплуатационные характеристики и требования к испытаниям UPS в комплексе и не распространяется на отдельные функциональные блоки UPS. На отдельные функциональные блоки UPS распространяются стандарты МЭК, указанные в библиографии, которые применяют, если они не противоречат настоящему стандарту.

Основной функцией UPS, установленной настоящим стандартом, является обеспечение непрерывной работы в качестве источника электрической энергии переменного тока. UPS также может обеспечивать улучшение качества источника электропитания путем поддержания его характеристик в установленных пределах.

Разнообразие UPS дает возможность удовлетворить требования потребителей к непрерывности работы и качеству электрической энергии для разных видов нагрузки в широком диапазоне мощностей от сотен ватт и менее и до нескольких мегаватт. Информация о конфигурациях и топологии UPS приведена в приложениях А и В.

Настоящий стандарт устанавливает методы испытаний и эксплуатационные характеристики для UPS, составной частью которых являются силовые выключатели, связанные с его выходом (выходным сигналом), включая прерыватели, байпас-переключатели, разъединители, шиносоединительные выключатели. Эти выключатели взаимодействуют с другими функциональными блоками UPS для обеспечения непрерывности электропитания нагрузки.

Настоящий стандарт не распространяется:

- на стандартные распределительные щиты ввода и вывода переменного тока или щиты постоянного тока и связанные с ним выключатели (например, выключатели для аккумуляторных батарей, выхода выпрямителя или входа инвертора и т. п.);
- автономные статические системы переключения согласно IEC 62310-3;
- системы, в которых выходное напряжение обеспечивается от вращающихся машин.

Примечание 1 — Настоящий стандарт разработан с учетом того, что главным применением UPS является обеспечение электропитания оборудования информационных технологий (ИТ). В связи с этим выходные характеристики UPS, установленные в настоящем стандарте, направлены на обеспечение совместимости с требованиями оборудования ИТ. Это относится к любому ограничению состояний (режимов), установленных в декларациях изготовителя, включая требования для установившегося состояния (режима) и изменения переходного напряжения, а также для обеспечения линейных и нелинейных нагрузочных характеристик оборудования ИТ.

Примечание 2 — Испытательные нагрузки, установленные в настоящем стандарте, моделируют и линейные, и нелинейные нагрузочные характеристики. Их используют с целью объективной проверки конструкции и эксплуатационных характеристик, установленных изготовителем, и также минимизации любой сложности и уменьшения потребления энергии во время испытаний.

Примечание 3 — Настоящий стандарт рассматривает UPS, работающие на частотах 50 и 60 Гц, но не исключает другие применяемые частоты в пределах, установленных IEC 60196. Требования к частотам устанавливаются по соглашению между изготовителем и потребителем при возникновении таких конкретных требований.

Примечание 4 — Однофазное и трехфазное напряжение UPS, установленное в настоящем стандарте, включает без ограничения UPS, обеспечивающие нагрузки напряжением:

- однофазным, двухпроводным;
- однофазным, трехпроводным;
- двухфазным, трехпроводным;
- трехфазным, трехпроводным;
- трехфазным, четырехпроводным.

2 Нормативные ссылки

В настоящем стандарте использованы ссылки на следующие стандарты. Для датированных ссылок применяют только указанное издание ссылочного стандарта, для недатированных — последнее издание ссылочного стандарта (включая все изменения к нему).

IEC 60038, IEC standard voltages (Стандартные напряжения МЭК)

IEC 60068-2-1, Environmental testing — Part 2-1: Tests — Test A: Cold (Испытания на воздействие окружающей среды. Часть 2-1. Испытания. Испытание A: Холод)

IEC 60068-2-2, Environmental testing — Part 2-2: Tests — Test B: Dry heat (Испытания на воздействии окружающей среды. Часть 2-2. Испытания. Испытание B: Сухое тепло)

IEC 60068-2-27, Environmental testing — Part 2-27: Tests — Test Ea and guidance: Shock (Испытания на воздействие окружающей среды. Часть 2-27. Испытания. Испытание Ea: Удар)

IEC 60068-2-31:2008, Environmental testing — Part 2-31: Tests — Test Ec: Rough handling shocks, primarily for equipment-type specimens (Испытания на воздействие окружающей среды. Часть 2-31. Испытания. Испытание Ec: Удары при жестком обращении, предпочтительно для образцов типовых представителей оборудования)

IEC 60068-2-78, Environmental testing — Part 2-78: Tests — Test Cab: Damp heat, steady state (Испытания на воздействие окружающей среды. Часть 2-78. Испытания. Испытание Cab: Влажное тепло, установившийся режим)

IEC 60146-1-1:2009, Semiconductor converters — General requirements and linecommutated converters — Part 1-1: Specification of basic requirements (Преобразователи полупроводниковые. Общие требования и преобразователи с линейной коммутацией. Часть 1-1. Спецификация базовых требований)

IEC 60146-2:1999, Semiconductor converters — Part 2: Self-commutated semiconductor converters including direct d.c converters (Преобразователи полупроводниковые. Часть 2. Преобразователи полупроводниковые автокоммутирующиеся, включая прямые преобразователи постоянного тока (d.c))

IEC 60196, IEC standard frequencies (Стандартные частоты МЭК)

IEC 60364-1, Low-voltage electrical installations — Part 1: Fundamental principles, assessment of general characteristics, definitions (Установки электрические низковольтные. Часть 1. Фундаментальные принципы, оценка основных характеристик, определения)

IEC 60364-5-52, Low-voltage electrical installations — Part 5-52: Selection and erection of electrical equipment — Wiring systems (Установки электрические низковольтные. Часть 5-52. Выбор и установка электрического оборудования. Прокладка электрических проводов систем)

IEC 60947-3, Low-voltage switchgear and controlgear — Part 3: Switches, disconnectors, switch-disconnectors and fuse-combination units (Аппаратура распределения и управления низковольтная. Часть 3. Переключатели, разъединители, прерыватели и блоки с плавким предохранителем)

IEC 60947-6-1, Low-voltage switchgear and controlgear — Part 6-1: Multiple function equipment — Transfer switching equipment (Аппаратура распределения и управления низковольтная. Часть 6-1. Коммутационная аппаратура переключения)

IEC 60950-1, Information technology equipment — Safety — Part 1: General requirements (Оборудование информационных технологий. Безопасность. Часть 1. Общие требования)

IEC 60990, Methods of measurement of touch current and protective conductor current (Методы измерения токов от прикосновения и токов защитного провода)

IEC 61000-2-2:2002, Electromagnetic compatibility (EMC) — Part 2-2: Environment — Compatibility levels for low-frequency conducted disturbances and signalling in public low voltage power supply systems [Электромагнитная совместимость (ЭМС). Часть 2-2. Условия окружающей среды. Уровни совместимости для низкочастотных кондуктивных помех и передача сигналов в низковольтных системах электроснабжения общего пользования]

IEC 61000-3-2, Electromagnetic compatibility (EMC) — Part 3-2: Limits — Limits for harmonic current emissions (equipment input current ≤ 16 A per phase) [Электромагнитная совместимость (ЭМС). Часть 3-2. Пределы. Пределы для эмиссии, создаваемой гармоническим током]

IEC/TS 61000-3-4, Electromagnetic compatibility (EMC) — Part 3-4: Limits — Limitation of emission of harmonic currents in low-voltage power supply systems for equipment with rated current greater than 16 A [Электромагнитная совместимость (ЭМС). Часть 3-4. Пределы. Пределы эмиссии гармонического тока в низковольтных системах энергоснабжения для оборудования с номинальным током более 16 А]

IEC 61000-3-12, Electromagnetic compatibility (EMC) — Part 3-12: Limits — Limits for harmonic currents produced by equipment connected to public low-voltage systems with input current > 16 A and ≤ 75 A per phase [Электромагнитная совместимость (ЭМС). Часть 3-12. Нормы. Нормы гармонических составляющих токов, создаваемых оборудованием, подключаемым к общественным низковольтным системам с входным током более 16 А, но не более 75 А в одной фазе]

IEC 61000-4-30, Electromagnetic compatibility (EMC) — Part 4-30: Testing and measurement techniques — Power quality measurement methods [Электромагнитная совместимость (ЭМС). Часть 4-30. Технологии испытаний и измерений. Методы измерения качества электроэнергии]

IEC 61672-1, Electroacoustics — Sound level meters — Part 2: Pattern evaluation tests (Электроакустика. Измерители уровня звука. Часть 2. Испытания на основе оценки диаграмм направленности)

IEC 62040-1:2008, Uninterruptible power systems (UPS) — Part 1: General and safety requirements for UPS [Системы бесперебойного энергоснабжения (UPS). Часть 1. Общие требования и требования по безопасности для UPS]

IEC 62040-2:2005, Uninterruptible power systems (UPS) — Part 2: Electromagnetic compatibility (EMC) requirements [Системы бесперебойного энергоснабжения (UPS). Часть 2. Требования к электромагнитной совместимости (ЭМС)]

IEC 62310-3:2008, Static transfer systems (STS) — Part 3: Method for specifying performance and test requirements (Статические системы переключения (STS). Часть 3. Метод определения эксплуатационных характеристик и требования к испытаниям)

ISO 7779:2010, Acoustics — Measurement of airborne noise emitted by information technology and telecommunications equipment (Акустика. Измерение шума, распространяющегося по воздуху от оборудования информационных технологий и телекоммуникационного оборудования)

3 Термины и определения

В настоящем стандарте применены следующие термины с соответствующими определениями.

Примечание — В настоящем стандарте по возможности приведены определения IEC 60050, в основном IEC 60050 (551).

В том случае, если для существующего определения нужно усиление или вводится дополнительная информация, это обозначается введением слова «модифицированное» после ссылки на IEC 60050.

3.1 Системы и компоненты

3.1.1 **системы бесперебойного энергоснабжения; UPS (uninterruptible power system, UPS):** Сочетание преобразователей, переключателей и устройств накопления (сохранения) энергии (например, батарей), составляющих систему электропитания, с целью поддержания непрерывного электропитания нагрузки в случае отказа в подаче входного электропитания (энергоснабжения).

Примечание — Отказ в подаче входного электропитания происходит, когда напряжение и частота выходят за пределы полосы допусков номинальных установившихся или переходных значений или искажения и превышения выходят за пределы значений, установленных для UPS.

3.1.2 **(электронный) преобразователь/конвертор (мощности)** [(electronic) (power) converter or convertor]: Действующее устройство для электронного преобразования мощности (электрической энергии), содержащее один или больше электронных вентильных устройств, трансформаторов и при необходимости фильтров и вспомогательного оборудования при его наличии.

Примечание — В английском языке используют два равнозначных корректных понятия «converter» или «convertor».

[IEC 60050-551:1998, статья 551-12-01]

3.1.3 **функциональный блок UPS** (UPS functional unit): Функциональное устройство (блок), например выпрямитель UPS, инвертор UPS или переключатель UPS.

3.1.4 **выпрямитель UPS** (UPS rectifier): Электронный преобразователь для выпрямления (электрического тока).

[IEC 60050-551:1998, статья 551-12-07, модифицированный]

3.1.5 **инвертор UPS** (UPS inverter): Электронный преобразователь для инвертирования (обратного преобразования).

[IEC 60050-551:1998, статья 551-12-07, модифицированный]

3.1.6 **система сохранения (накопления) энергии** (energy storage system): Система, состоящая из одного или нескольких устройств и сконструированная для обеспечения электропитанием инвертора UPS в течение требуемого времени работы на накопленной энергии.

Примечание — Несмотря на проблемы относительно подзаряда, примеры систем накопления энергии включают батареи, двухслойные конденсаторы («супер-» или «ультра-» конденсаторы), ветряные двигатели и системы топливных элементов, но не ограничены эти перечнем.

3.1.7 **линия постоянного тока** (d.c link): Межсистемная линия связи между выпрямителем или выпрямителем/зарядным устройством и функциональным блоком инвертора для обеспечения электроэнергией постоянного тока.

Примечание 1 — Напряжение системы накопления энергии может отличаться от напряжения линии постоянного тока.

Примечание 2 — Линия постоянного тока может включать преобразователи.

3.1.8 **батарея** (battery): Набор электрохимических элементов одинакового типа, соединенных таким образом, чтобы функционировать (работать) совместно.

[IEC 60050-151:2001, статья 151-12-11]

3.1.9 **вторичная (аккумуляторная) батарея [электрохимических элементов (аккумуляторов)]** [secondary battery (of electrochemical cells)]: Композитная система, в которой электрическая энергия вызывает химические реакции, или в обратном порядке, в которой энергия, выделяемая в результате химической реакции, поставляется в виде электрической энергии.

[IEC 60050-111:1996, статья 111-15-10]

Примечание 1 — Клапанно-регулируемая аккумуляторная батарея состоит из закрытых аккумуляторов, которые имеют клапан, позволяющий обеспечить сброс (удаление) газа, если внутреннее давление превышает установленное значение. Клапанно-регулируемые свинцово-кислотные аккумуляторы сокращенно обозначают как VRLA-аккумуляторы.

[IEC 60050-482:2004, статья 482-05-15, модифицированный]

Примечание 2 — Вторичные батареи открытого типа (вентилируемые) состоят из аккумуляторов, имеющих крышку с отверстием или вентиляционную систему, через которые свободно выводятся продукты электролиза и испарения из аккумулятора в атмосферу.

[IEC 60050-482:2004, статья 482-05-14, модифицированный]

3.1.10 **маховиковая система сохранения (накопления) энергии** (flywheel storage system): Механическая система сохранения (накопления) энергии, в которой сохраняемая кинетическая энергия может быть преобразована в энергию постоянного тока (d.c) в течение времени в режиме работы на накопленной энергии.

3.1.11 **батарейное зарядное устройство** (battery charger): Устройство преобразования переменного тока в постоянный ток электропитания в целях заряда батареи.

3.1.12 **переключатель UPS** (UPS switch): Управляемый переключатель, используемый в соответствии с применимыми требованиями по непрерывности питания нагрузки для межсоединения или изоляции портов питания блоков UPS, байпас или нагрузки.

Примечание 1 — Приложение С детализирует применения переключателя UPS.

Примечание 2 — Примерами портов питания являются группы выводов (клемм) и розеточные части соединителей.

3.1.13 переключатель без разрыва тока/коммутатор передачи (transfer switch): Переключатель UPS, используемый для перевода от одного источника питания на другой.

Примечание — Перевод представляет собой действие по переключению пути электропитания нагрузки от одного источника на другой.

3.1.14 электронный (силовой) переключатель [electronic (power) switch]: Переключатель UPS, включающий в себя по меньшей мере один управляемый вентильный прибор (устройство).

[IEC 60050-551:1998, статья 551-13-01]

Примечание — Статический переключатель байпас является примером электронного (силового) переключателя.

3.1.15 механический (силовой) переключатель [mechanical (power) switch]: Переключатель UPS с механически замыкаемыми контактами.

3.1.16 гибридный (силовой) переключатель [hybrid UPS (power switch): Переключатель UPS с контактами, замыкаемыми механически в комбинации по меньшей мере с одним управляемым электронным вентильным прибором (устройством).

3.1.17 автокоммутируемый электронный переключатель (self-commutated electronic switch): Электронный переключатель, в котором коммутируемое напряжение поступает от компонентов самого электронного переключателя.

3.1.18 линейно-коммутируемый электронный переключатель (line commutated electronic switch): Электронный переключатель, в который коммутируемое напряжение поступает от линии (сети).

3.1.19 прерыватель (interrupter): Переключатель UPS, способный создавать, проводить и прерывать (отключать) ток при нормальных условиях цепи, создавать и проводить ток в течение установленного времени и прерывать (отключать) ток при специфических нештатных условиях цепи.

3.1.20 изолирующий переключатель (блокировочный выключатель) (isolation switch): Механический переключатель UPS, обеспечивающий в открытом положении изолирующий промежуток, а также способный создавать, проводить и прерывать (отключать) ток в соответствии с требованиями к рабочим характеристикам UPS.

Примечание — Сбрасываемые (обнуляемые) автоматические выключатели и ручные разъединители являются примерами переключателей изоляции.

3.1.21 соединительный переключатель (tie switch): Переключатель UPS, который может соединять две или более шины переменного тока.

3.1.22 переключатель байпас для технического обслуживания (maintenance bypass switch): Переключатель UPS, спроектированный для изолирования/блокировки UPS или его составных частей/блоков от нагрузки и обеспечения непрерывного питания нагрузки по альтернативному пути при проведении работ по обслуживанию.

3.1.23 электропитание переменного тока (a.c input power): Источник первичного или резервного электропитания/энергоснабжения UPS и цепей байпас (включая цепь байпас, предназначенную для обслуживания).

3.1.24 байпас (bypass): Электропитание/энергоснабжение по пути, альтернативному электропитанию/энергоснабжению от преобразователя (инвертора) переменного тока (a.c).

3.1.25 байпас для технического обслуживания (maintenance bypass): Альтернативный путь электропитания/энергоснабжения, предназначенный для обеспечения непрерывного питания нагрузки по альтернативному пути при проведении работ по обслуживанию.

3.1.26 статический байпас (электронный байпас) [static bypass (electronic bypass)]: Путь электропитания/энергоснабжения (первичного или резервного), альтернативный электропитанию/энергоснабжению от двухзвенного преобразователя переменного тока, в котором управление выполняется с помощью электронного силового переключателя, например транзисторов, тиристоров, семисторов или другого полупроводникового прибора или приборов.

3.1.27 блок UPS (UPS unit): Комплектный UPS, содержащий по меньшей мере один из перечисленных функциональных блоков: инвертор UPS, выпрямитель UPS и аккумуляторная батарея или иное средство накопления энергии.

Примечание — Блок UPS может работать с другими блоками UPS для формирования параллельного или избыточного UPS.

3.1.28 одиночный (единичный) UPS (single UPS): UPS, состоящий только из одного блока UPS.

3.1.29 **параллельный UPS** (parallel UPS): UPS, состоящий из двух и более блоков UPS, работающих параллельно.

3.1.30 **избыточная система** (redundant system): Дополнительные функциональные блоки или группы функциональных блоков в системе обеспечения непрерывности электропитания нагрузки.

3.1.31 **резервный избыточный UPS** (stand-by redundant UPS): UPS, у которого один или более UPS находятся в резерве до выхода из строя штатных (рабочих) блоков UPS.

3.1.32 **параллельный избыточный UPS** (parallel redundant UPS): UPS с определенным количеством параллельных блоков UPS распределения нагрузки, которые в случае отказа одного или нескольких блоков UPS могут взять на себя полную нагрузку с остатками.

3.2 Эксплуатационные характеристики систем и компонентов

3.2.1 **первичное электропитание** (энергоснабжение) (primary power): Внешний источник электропитания/энергоснабжения, обычно представляющий собой электрическую сеть общественного пользования или другой эквивалентный источник, такой как собственный генератор пользователя.

3.2.2 **резервное электропитание** (энергоснабжение) (standby power): Внешний источник электропитания/энергоснабжения, предназначенный для замены первичного электропитания/энергоснабжения в случае отказа первичного электропитания.

3.2.3 **обратный ток** (обратное питание) (backfeed): Условие, при котором напряжение или энергия, предоставляемые UPS, работающей в режиме автономной работы (использования накопленной энергии) при отсутствии первичного электропитания (энергоснабжения), поступают обратно на любые входные клеммы напрямую либо по пути утечки.

3.2.4 **линейная нагрузка** (linear load): Нагрузка, в которой ток, А, получаемый от источника электропитания, определяют

$$I = U/Z,$$

где I — ток нагрузки;
 U — питающее напряжение;
 Z — импеданс нагрузки.

Примечание — Применение линейной нагрузки для синусоидального напряжения приводит к синусоидальному току.

3.2.5 **нелинейная нагрузка** (non-linear load): Нагрузка, при которой параметр Z (импеданс нагрузки) более не является постоянной величиной, а становится переменной величиной, в зависимости от прочих параметров, таких как напряжение или время (см. приложение L).

3.2.6 **нарушение (отказ) электроснабжения** (power failure): Любые изменения в электропитании, которые могут послужить причиной неприемлемой работы нагруженного оборудования.

3.2.7 **непрерывное питание нагрузки** (continuity of load power): Поддача на нагрузку мощности при напряжении и частоте, находящихся в пределах номинально допустимых значений как в установившемся и переходном режимах, так и при искажениях и перебоях электропитания в пределах ограниченных, установленных для нагрузки.

3.2.8 **пульсирующий ток батареи** (battery ripple current): Добавленная эффективная переменная компонента [среднеквадратичное значение (r.m.s)] тока батареи.

3.2.9 **нормальный режим работы UPS** (normal mode of UPS operation): Установившийся режим работы, который достигает UPS при следующих условиях:

- входное питание переменного тока (a.c) находится в пределах требуемых значений параметров и обеспечивает питание UPS;
- система накопления энергии полностью заряжена или заряжается;
- нагрузка находится в пределах установленных номинальных значений UPS;
- байпас является доступным и работает в пределах установленных значений параметров (при необходимости).

3.2.10 **режим работы UPS на накопленной энергии**, автономный режим работы UPS (stored energy mode UPS operation): Режим работы UPS при следующих условиях:

- входное питание переменного тока (a.c) отключено или выходит за пределы требуемых значений параметров;
- все питание осуществляется за счет систем сохранения (накопления) энергии;
- нагрузка находится в пределах установленных номинальных значений UPS.

3.2.11 **режим работы UPS байпас** (bypass mode of UPS operation): Режим работы UPS, при котором питание нагрузки осуществляется только через байпас.

3.2.12 **UPS с двойным преобразованием** (UPS double conversion): Любой режим работы UPS, при котором непрерывное питание нагрузки поддерживается инвертором UPS с подачей энергии по цепи постоянного тока в нормальном рабочем режиме или от системы накопления энергии в режиме работы на накопленной энергии.

Примечание 1 — Выходное напряжение и частота не зависят от их входного напряжения и частоты.

Примечание 2 — См. раздел В.2 приложения В.

3.2.13 **UPS двойного преобразования с байпас** (UPS double conversion with bypass): UPS двойного преобразования с дополнительным альтернативным путем байпас для питания нагрузки.

3.2.14 **работа UPS в линейном интерактивном режиме** (UPS line interactive operation): Любой режим работы UPS, при котором в нормальном режиме работы питание нагрузки обеспечивается от источника питания переменного тока при частоте входного источника питания и при работе в режиме использования накопленной энергии питание нагрузки осуществляется от выходного инвертора.

Примечание — См. раздел В.3 приложения В.

3.2.15 **работа UPS в линейном интерактивном режиме с байпас** (UPS line interactive operation with bypass): Работа UPS в линейном интерактивном режиме с дополнительным альтернативным путем (контуром) байпас для питания нагрузки.

3.2.16 **UPS с пассивным режимом питания** (UPS passive stand-by operation): Любой режим работы UPS, когда нормальный режим работы включает питание нагрузки от первичного источника энергоснабжения, за исключением тех случаев, когда его параметры выходят за установленные пределы, и в этом случае непрерывное питание нагрузки поддерживает инвертор UPS, работающий в режиме работы на накопленной энергии.

Примечание 1 — Первичное питание может регулироваться посредством дополнительных устройств, например феррорезонансного или статического регулятора.

Примечание 2 — См. раздел В.4 приложения В.

3.2.17 **ручное (управление)** [manual (control)]: Управление работой при непосредственном участии человека.

[IEC 60050-441:1984, статья 441-16-04]

3.2.18 **автоматическое (управление)** [automatic (control)]: Управление работой без непосредственного участия человека в ответ на возникновение predetermined условий.

[IEC 60050-441:1984, статья 441-16-05]

3.2.19 **полуавтоматическое управление** (semi-automatic control): Управление работой переключателя, при котором одна из операций (включения или отключения) выполняется автоматически, а другая — в режиме ручного управления.

3.2.20 **синхронный переход** (synchronous transfer): Переход питания нагрузки в пределах заданных значений напряжения и сдвига по фазе, которые требуются для обеспечения надлежащего функционирования нагрузки.

3.2.21 **синхронизация** (synchronization): Настройка источника питания переменного тока для соответствия другому источнику питания переменного тока по частоте и фазе.

3.2.22 **асинхронный переход** (asynchronous transfer): Переход питания нагрузки при различном сдвиге фаз напряжения, выходящем за пределы допустимого диапазона, заданного изготовителем.

3.2.23 **электромагнитное влияние**; EMI (electromagnetic interference, EMI): Ухудшающие работы оборудования, канала передачи или системы, вызванные электромагнитными помехами.

[IEC 60050-161:1990, статья 161-01-06]

3.2.24 **мобильность оборудования** (equipment mobility).

Примечание — Термины и определения, приведенные ниже, установлены IEC 60950-1.

3.2.24.1 **передвижное оборудование**, мобильное оборудование (movable equipment): Оборудование массой 18 кг и менее, которое не закреплено, или оборудование на колесах, роликах, или оснащенное другими средствами для облегчения перемещения оператором, в соответствии с требованиями для его использования по назначению.

3.2.24.2 **стационарное оборудование** (stationary equipment): Оборудование, которое не является передвижным оборудованием.

3.2.24.3 **закрепленное оборудование** (fixed equipment): Стационарное оборудование, которое закреплено или иным способом зафиксировано в определенном месте.

3.2.24.4 **встраиваемое оборудование** (equipment for building-in): Оборудование, предназначенное для установки в подготовленные места, например в нишу в стене или подобное место.

3.2.25 **доступность** (accessibility).

Примечание — Термины и определения, приведенные ниже, установлены IEC 60950-1.

3.2.25.1 **область доступа оператора** (operator access area): Область, к которой при нормальных рабочих условиях применяется одно из следующих условий:

a) доступ может быть получен без использования инструмента;

b) доступ может быть получен с помощью средств, специально предоставляемых оператору;

c) для входа в область оператор проходит инструктаж независимо от необходимости применения инструмента для получения доступа.

Термины «доступ» и «доступный», если не установлено иное, относятся к области доступа оператора, определенной выше.

3.2.25.2 **область доступа для обслуживания** (сервисная область доступа) (service access area): Область, отличная от области доступа оператора, к которой необходимо иметь доступ для обслуживающего персонала даже при включенном оборудовании.

3.2.25.3 **область ограниченного доступа** (restricted access location): Помещение или пространство, в котором размещено оборудование, в котором:

a) доступ разрешен только для обслуживающего персонала с применением специальных инструментов или замка с ключом;

b) доступ контролируется.

3.2.25.4 **инструмент** (tool): Отвертка или любой другой предмет, который может быть использован для работы с болтами, задвижками или подобными средствами крепления.

Примечание — Термин установлен IEC 60950-1.

3.2.26 **характеристики цепей** (circuit characteristics).

Примечание — Термины и определения, приведенные ниже, установлены IEC 60950-1.

3.2.26.1 **первичная цепь** (primary circuit): Внутренняя цепь, непосредственно подключенная к первичному источнику питания и содержащая первичные обмотки трансформаторов, двигателей, других нагрузочных устройств, а также средства подключения к первичному источнику питания.

3.2.26.2 **вторичная цепь** (secondary circuit): Цепь, которая не имеет непосредственной связи с первичным источником питания.

3.2.27 **обслуживающий персонал или технический специалист** (service personnel or service person): Лицо, имеющее соответствующую техническую подготовку и опыт, необходимые для осознания опасностей, которым оно может быть подвергнуто при выполнении задания, и владеющее методами по минимизации рисков для себя или других лиц.

3.2.28 **оператор** (operator): Любое лицо, не являющееся обслуживающим персоналом.

Примечание — Термин «оператор» в настоящем стандарте аналогичен термину, применяемому в IEC 62040-1. Оба термина могут быть взаимозаменяемыми.

3.2.29 **ток защитного проводника** (protective conductor current): Ток в защитном проводнике, измеренный амперметром с незначительным импедансом.

Примечание — Термин установлен IEC 60990.

3.2.30 **типовое испытание** (type test): Испытание репрезентативного (представительного) образца оборудования с целью определения соответствия спроектированного и разработанного оборудования требованиям настоящего стандарта.

3.2.31 **приемочное** (приемо-сдаточное) **испытание** (routine test): Испытание, проводимое изготовителем для контроля качества каждого устройства, или репрезентативных (представительных) образцов, частей или материалов, или комплекса оборудования, если это требуется в процессе производства для подтверждения соответствия продукции проектным требованиям (спецификации проекта). [IEC 60050-151:2001, статья 151-16-17]

3.2.32 интегральный уровень надежности (безотказности): RIL (reliability integrity level, RIL): Вероятность возникновения отказа UPS по требованию к выходной мощности за 1 ч при высокой нагрузке или непрерывном режиме работы.

RIL представляет собой дискретный уровень (один из возможных четырех) для установленных интегральных функциональных требований, которые определены для UPS, где четвертый уровень RIL является высшим уровнем интегральности, а первый уровень RIL — самым низким.

Примечание — Нормированные значения отказов для четырех уровней интегральной безотказности для UPS установлены в приложении К.

3.3 Задаваемые величины. Общие положения

3.3.1 технические характеристики (rating): Совокупность нормированных/регламентированных значений (параметров) и рабочих условий механизма, устройства или оборудования.

[IEC 60050-151:2001, статья 151-16-11, модифицированный]

3.3.2 нормированное (регламентированное) **значение** (rated value): Значение величины, используемое для задания технических требований, определяемое, как правило, изготовителем для конкретных рабочих условий компонента, устройства, оборудования или системы.

[IEC 60050-151:2001, статья 151-16-08]

3.3.3 нормированная (регламентированная) **нагрузка** (rated load): Нагрузка или условия, при которой(ых) на выходе UPS обеспечено нормированное/регламентированное значение мощности UPS.

Примечание 1 — Нормированная нагрузка выражается через взаимосвязь полной мощности, $V \cdot A$, и активной мощности, Вт, которая приводит к (нормированному) коэффициенту мощности, который включает эффект любой применимой комбинации линейных и нелинейных нагрузок, как установлено в приложении Е.

Примечание 2 — Нормированная нагрузка является значением нагрузки, используемым для указания в технических требованиях (спецификациях), обычно устанавливаемое изготовителем в составе определенного набора рабочих условий компонента, устройства, оборудования или системы.

3.3.4 эталонная линейная нагрузка (reference linear load): Линейная нагрузка или (линейные) условия, при которой(ых) на выходе UPS, обеспечиваются нормированная полная и активная мощности.

Примечание 1 — Эталонная линейная нагрузка выражает взаимосвязь полной мощности, $V \cdot A$, к активной мощности, Вт, которая приводит к сдвигу (смещению) коэффициента мощности.

Примечание 2 — Численное значение эталонной линейной нагрузки равно численному значению нормированной нагрузки.

Примечание 3 — При применении эталонной линейной нагрузки искажение выходного тока UPS должно отражать искажение выходного напряжения UPS, т. е. сама эталонная линейная нагрузка не должна вводить гармонические (синусоидальные) токи в UPS.

3.3.5 испытательная эталонная нагрузка (reference test load): Нагрузка или условия, при которой(ых) на выходе UPS обеспечивается нормированная активная мощность, Вт.

Примечание — Это определение позволяет выходному сигналу UPS в испытательном режиме и в соответствии с национальными правилами подпитывать входной источник питания переменного тока.

3.3.6 эталонная нелинейная нагрузка (reference non-linear load): Нелинейная нагрузка, которая при подключении к UPS потребляет нормированные для UPS полную и активную мощности в соответствии с приложением Е.

3.3.7 номинальное значение (nominal value): Значение величины, используемое для обозначения или идентификации компонента, устройства, оборудования или системы.

Примечание — Номинальное значение обычно является округленным значением.

[IEC 60050-151:2001, статья 151-16-09]

3.3.8 предельное значение (limiting value): Наибольшее или наименьшее допустимое значение величины, указанное в спецификации компонента, устройства, оборудования или системы.

[IEC 60050-151:2001, статья 151-16-10]

3.3.9 ограничение тока (управление) [current limit (control)]: Функция, которая поддерживает ток в пределах его заданного значения.

3.3.10 пределы допусков (tolerance band): Диапазон значений величин в установленных (заданных) пределах.

3.3.11 **отклонение** (deviation): Разность между фактическим и требуемым значением переменной величины в данный момент времени.

[IEC 60050-351:2006, статья 351-21-04]

3.3.12 **нормированное** (регламентированное) **напряжение** (rated voltage): Входное или выходное напряжение для установленных рабочих условий, указанное изготовителем.

[IEC 60050-442:1998, статья 442-01-03, модифицированный]

3.3.13 **нормированный** (регламентированный) **диапазон напряжения** (rated voltage range): Диапазон входных и выходных напряжений, выраженный в виде верхнего и нижнего предела нормированных напряжений, указанных изготовителем.

3.3.14 **изменение среднеквадратического значения** (действующего) **напряжения** (r.m.s voltage variation): Разность между среднеквадратическим значением напряжения и соответствующим предыдущим установившимся среднеквадратическим значением напряжения.

Примечание — Для целей настоящего стандарта термин «изменение» имеет следующее значение: разность значений величины до и после изменения воздействующей величины.

3.3.15 **изменение максимального (пикового) напряжения** (peak voltage variation): Разность между максимальным (пиковым) напряжением и соответствующим значением предыдущего установившегося сигнала.

3.3.16 **угол сдвига фаз**, фазный угол (phase angle): Угол (обычно выраженный в электрических градусах или радианах) между точками отсчета на одном или нескольких сигналах переменного тока.

3.3.17 **нормированный** (регламентированный) **ток** (rated current): Входной или выходной ток оборудования для установленных рабочих условий, указанный изготовителем.

[IEC 60050-442:1998, статья 442-01-02]

3.3.18 **активная мощность** (active power): При периодических условиях среднее значение мгновенной мощности p , Вт, взятое за один период T

$$P = \frac{1}{T} \int_0^T p \cdot dt.$$

Примечание 1 — При синусоидальных условиях активная мощность является действительной частью комплексной мощности.

Примечание 2 — Единицей СИ для активной мощности является ватт, Вт.

Примечание 3 — Постоянное и гармоническое напряжения постоянного тока вносят непосредственный вклад в величину активной мощности. Для измерения активной мощности используют соответствующие приборы, которые обеспечивают достаточную полосу пропускания для измерения соответствующих асимметричных и гармонических компонентов мощности.

[IEC 60050-131:2002, статья 131-11-42]

3.3.19 **коэффициент мощности** λ (power factor, λ): Отношение абсолютного значения активной мощности P к полной мощности S

$$\lambda = \frac{|P|}{S}$$

[IEC 60050-131:2002, статья 131-11-46, модифицированный]

Примечание — Для целей настоящего стандарта коэффициент мощности нагрузки определяется, исходя из идеального синусоидального напряжения питания. Если нагрузка является нелинейной, коэффициент мощности нагрузки включает компоненты гармонической мощности.

3.3.20 **полная мощность** S (apparent power, S): Произведение среднеквадратического значения напряжения на среднеквадратическое значение тока в портах (разъемах)

$$S = U \cdot I.$$

[IEC 60050-131:2002, 131-11-41, модифицированный]

3.2.21 **сдвиг коэффициента мощности** (displacement power factor): Компонент смещения коэффициента мощности, отношение активной мощности основной гармоники к полной мощности основной гармоники.

3.3.22 эффективность UPS (UPS efficiency): Отношение выходной активной мощности к входной активной мощности при заданных условиях испытаний.

Примечание — Условия испытаний эффективности UPS основаны на приложении J.

3.3.23 нормированная (регламентированная) частота (rated frequency): Входная и выходная частота оборудования, указанная изготовителем для установленных рабочих условий.

3.3.24 диапазон нормированной (регламентированной) частоты (rated frequency range): Диапазон входной или выходной частоты, указанный изготовителем, выраженный посредством наибольшего и наименьшего пределов нормированной частоты.

3.3.25 колебание (изменение) частоты (frequency variation): Колебания входной или выходной частот.

3.3.26 полное гармоническое искажение; THD (total harmonic distortion, THD): Отношение среднеквадратического значения гармонического компонента переменной величины к среднеквадратическому значению основного компонента величины.

[IEC 60050-551:1998, статья 551-17-06]

3.3.27 отдельное гармоническое искажение (individual harmonic distortion): Отношение среднеквадратического значения специального гармонического компонента к среднеквадратическому значению основного компонента.

3.3.28 гармонические компоненты (harmonic components): Компоненты содержания гармоник, выраженные в последовательности и среднеквадратических значениях членов ряда Фурье, описывающих периодическую функцию.

3.3.29 содержание гармоник (harmonic content): Величина, получаемая путем вычитания основного компонента из переменной величины.

[IEC 60050-551:1998, статья 551-17-04, модифицированный]

Примечание — Содержание гармоник может быть задано как временная функция или как среднеквадратическая величина.

3.3.30 переходное состояние (transient): Поведение переменной величины в процессе перехода между двумя стационарными (установившимися) состояниями.

[IEC 60050-351:2006, статья 351-24-07]

3.3.31 время восстановления (recovery time): Интервал времени между ступенчатым изменением одной из регулируемых или влияющих величин и моментом, когда стабилизированная выходная величина восстанавливается и остается в пределах диапазона допустимых значений установившегося режима.

3.3.32 время работы на накопленной энергии (stored energy time): Минимальное время, в течение которого UPS при определенных условиях эксплуатации обеспечивает непрерывное питание нагрузки, когда первичный источник питания выходит из строя.

Примечание — Степень заряженности системы накопления энергии считается достаточной согласно 3.3.34.

3.3.33 конечное напряжение (cut-off voltage): Установленное напряжение системы накопления энергии, при котором ее считают истощенной (разряженной).

3.3.34 время восстановления энергии (restored energy time): Максимальное время, необходимое для перезарядки системы накопления энергии UPS, при работе в нормальном режиме и при установленной зарядной емкости, для восстановления установленного времени работы на накопленной энергии.

3.3.35 температура окружающей среды (ambient temperature): Температура воздуха или другой среды, в которой оборудование должно использоваться.

[IEC 60050-826:2004, статья 826-10-03]

3.4 Входные величины

3.4.1 допустимое отклонение входного напряжения (input voltage tolerance): Максимальное изменение установившегося входного напряжения для нормального режима работы, установленное изготовителем.

3.4.2 допустимое отклонение входной частоты (input frequency tolerance): Максимальное изменение установившейся входной частоты для нормального режима работы, установленное изготовителем.

3.4.3 **коэффициент мощности на входе** (input power factor): Отношение входной активной мощности к входной полной мощности при работе UPS в нормальном режиме при нормированном входном напряжении, нормированной нагрузке и при полностью заряженной системе накопления энергии.

3.4.4 **нормированный** (регламентированный) **входной ток UPS** (UPS rated input current): Входной ток при работе UPS в нормальном режиме, нормированном входном напряжении, нормированной нагрузке и полностью заряженной системе накопления энергии.

3.4.5 **максимальный входной ток UPS** (UPS maximum input current): Входной ток при работе UPS в наихудших условиях входного напряжения, нормированной нагрузке и полностью разряженной системе накопления энергии.

3.4.6 **пусковой ток UPS** (UPS inrush current): Максимальное мгновенное значение входного тока при включении UPS в нормальный режим.

3.4.7 **искажение входного тока** (input current distortion): Максимальное гармоническое искажение входного тока в нормальном режиме.

3.4.8 **импеданс источника питания** (supply impedance): Импеданс на входных клеммах UPS при отсоединенном UPS.

3.4.9 **высокоимпедансное повреждение** (high impedance failure): Повреждение, при котором импеданс источника питания считают равным бесконечности.

3.4.10 **низкоимпедансное повреждение** (low impedance failure): Повреждение, при котором импеданс источника питания считают равным нулю.

3.4.11 **мощность короткого замыкания** S_{sc} (short-circuit power, S_{sc}): Значение мощности трехфазного короткого замыкания в точке общей связи ПСС, рассчитанное из значения номинального межфазового напряжения системы $U_{nominal}$ и импеданса (полного входного сопротивления) линии Z системы

$$S_{sc} = U_{nominal}^2 / Z,$$

где Z — импеданс системы при частоте питания.

Примечание — ПСС означает точку общей связи (см. IEC 60050-161, изменение 2:1998, статья 161-07-15).

3.4.12 **нормированная** (регламентированная) **полная мощность оборудования** S_{equ} (rated apparent power of the equipment, S_{equ}): Значение мощности, рассчитанное из значения нормированного линейного тока I_{equ} составной части (единицы) оборудования, установленного изготовителем, и значения нормированного напряжения U_p (однофазного) или U_l (межфазного) следующим образом:

a) $S_{equ} = U_p \cdot I_{equ}$ — для однофазного оборудования и однофазной составной части гибридного оборудования;

b) $S_{equ} = U_l \cdot I_{equ}$ — для оборудования, подключенного между фазами;

c) $S_{equ} = \sqrt{3} \cdot U_p \cdot I_{equ}$ — для сбалансированного трехфазного оборудования, и трехфазной составной части гибридного оборудования;

d) $S_{equ} = 3 \cdot U_p \cdot I_{equ\ max}$ — для несбалансированного трехфазного оборудования в котором $I_{equ\ max}$ является максимальным среднеквадратическим значением тока, протекающего в любой из трех фаз.

В случае диапазона напряжений U_p или U_l являются номинальными напряжениями системы согласно IEC 60038 (например, 120 или 230 В для однофазной системы или 400 В «линия — линия» для трехфазной системы).

3.4.13 **отношение короткого замыкания** R_{sce} (short-circuit ratio, R_{sce}): Импеданс, выраженный через соотношение полной мощности UPS и мощности входного источника питания переменного тока UPS, определяемый как:

a) $R_{sce} = S_{sc} / (3 \cdot S_{equ})$ — для однофазного UPS;

b) $R_{sce} = S_{sc} / (2 \cdot S_{equ})$ — для UPS, подключаемого между фазами;

c) $R_{sce} = S_{sc} / S_{equ}$ — для всех трехфазных UPS.

3.5 Выходные величины

3.5.1 **выходное напряжение** (output voltage): Среднеквадратическое значение (если другое не установлено для конкретной нагрузки) напряжения между выходными разъемами (клеммами) UPS.

3.5.2 **допускаемое отклонение выходного напряжения** (output voltage tolerance): Максимальное изменение установившегося значения выходного напряжения при нормальной работе UPS или в режиме работы на накопленной энергии.

3.5.3 периодические изменения выходного напряжения (модуляция) [periodic output voltage variation (modulation)]: Периодическое изменение амплитуды выходного напряжения на частотах ниже основной частоты на выходе.

3.5.4 допустимое отклонение выходной частоты (output frequency tolerance): Максимальное изменение установившегося значения выходной частоты при работе UPS в нормальном режиме или в режиме работы на накопленной энергии.

3.5.5 выходной ток (output current): Среднеквадратическое значение силы тока (если другое не установлено для конкретной нагрузки), протекающего через выходные разъемы (клеммы).

3.5.6 способность выдерживать перегрузки (или ток перегрузки) (overload capability (or overload current)): Соотношение максимально возможного выходного тока UPS в течение заданного времени к нормированному выходному току UPS при сохранении выходного напряжения в допустимых пределах в нормальном режиме работы или режиме работы на накопленной энергии.

Примечание — Может быть установлен коэффициент мощности.

3.5.7 активная выходная мощность (output active power): Активная мощность на выходных разъемах (клеммах) UPS.

3.5.8 распределение нагрузки (между источниками питания) [load sharing (between power sources)]: Одновременная подача питания к нагрузке от двух и больше источников питания.

Примечание 1 — Примером распределения нагрузки может быть шина нагрузки, снабжающая питанием два и более параллельных инвертора.

Примечание 2 — Доли, выделяемые каждому источнику питания, не обязательно одинаковые.

3.5.9 коэффициент мощности нагрузки (load power factor): Характеристика нагрузки переменного тока, выраженная отношением активной мощности к полной мощности при идеально синусоидальном напряжении.

Примечание — Из практических соображений общий коэффициент мощности нагрузки, включая гармонические компоненты, может быть установлен изготовителем в технических данных.

3.5.10 полная выходная мощность (output apparent power): Произведение среднеквадратического значения выходного напряжения на среднеквадратическое значение выходного тока.

3.5.11 нормированная полная выходная мощность (rated output apparent power): Непрерывно отдаваемая полная выходная мощность, указанная изготовителем.

3.5.12 нормированная активная выходная мощность (rated output active power): Активная выходная мощность, указанная изготовителем.

3.5.13 время передачи (transfer time): Интервал времени между началом передачи и моментом, когда выходные величины переданы.

Примечание — Общим временем передачи в UPS является интервал времени между возникновением аномальной работы или выходом величин за допустимые пределы и моментом, когда выходные величины переданы. Это время равно времени передачи с добавлением любого времени обнаружения, в течение которого допускается аномальность работы.

3.5.14 несимметричная нагрузка (unbalanced load): Нагрузка, при рассмотрении по питанию в которой значения силы тока или коэффициента мощности различны между любой из фаз.

3.5.15 ступенчатая (шаговая) нагрузка (step load): Мгновенное добавление к источнику питания или удаление электрических нагрузок от источника питания.

3.5.16 синусоидальное выходное напряжение (sinusoidal output voltage). Форма сигнала выходного напряжения, соответствующая совместимым уровням гармонических напряжений для низковольтных сетей (см. IEC 61000-2-2, таблица 1).

3.5.17 несинусоидальное выходное напряжение (non-sinusoidal output voltage): Выходное напряжение, форма сигнала которого не соответствует совместимым уровням гармонических напряжений для низковольтных сетей (см. IEC 61000-2-2, таблица 1).

3.5.18 дисбаланс напряжений, асимметрия напряжений (voltage unbalance, voltage imbalance): Условие отсутствия равенства среднеквадратических значений фазовых напряжений или фазовых углов между последовательными фазами в многофазной системе.

[IEC 60050-161:1990, статья 161-08-09]

3.5.19 отношение дисбаланса (unbalance ratio): Разность между наибольшими и наименьшими среднеквадратическими значениями основных компонентов в трехфазной системе переменного тока, указанная для среднего значения среднеквадратических значений основных компонентов токов или напряжений каждой из трех фаз соответственно.

Примечание — Дисбаланс может быть выражен отношением дисбаланса (как установлено в настоящем стандарте) или коэффициентом дисбаланса (см. IEC 60146-2 для будущих рекомендаций).

4 Условия окружающей среды

4.1 Введение

UPS, соответствующие настоящему стандарту, должны быть устойчивыми к воздействию условий окружающей среды со степенью загрязнения 2 и условиям, определенным в настоящем подразделе, если другие значения не согласованы между изготовителем/поставщиком и потребителем.

Примечание — Степень загрязнения является характеристикой окружающей среды и подробно описана в IEC 60664-1, где установлено следующее:

- степень загрязнения 1 применяют в случае отсутствия загрязнений или при наличии только сухого непроводящего загрязнения;
- степень загрязнения 2 применяют в случае наличия только непроводящего загрязнения, которое может стать временно проводящим из-за случайной конденсации;
- степень загрязнения 3 применяют в случае наличия локальной окружающей среды в оборудовании, которая является проводящим загрязнением или сухим непроводящим загрязнением, которое могло стать проводящим из-за ожидаемой конденсации.

Транспортирование, хранение и работа UPS в заданных нормальных условиях (или специальных условиях, если согласовано) являются принципиально важными. Тем не менее срок службы определенных компонентов, в частности срок службы устройства накопления энергии и/или его время сохранения энергии, могут зависеть от фактических условий, воздействиям которых подвергается UPS. Следует обратиться к изготовителю UPS для получения дополнительной информации об ограничениях срока службы. В том случае, если устройство накопления энергии, например батарея, приобретено отдельно, следует обратиться к изготовителю батареи.

Дополнительные условия могут быть указаны изготовителем UPS, например ограничение продолжительности хранения встроенной батареи из-за требований к подзаряду.

4.2 Нормальные условия

4.2.1 Функционирование (работа)

4.2.1.1 Температура окружающей среды и относительная влажность

UPS, соответствующие настоящему стандарту, должны быть пригодны для работы в нормированных режимах при следующих минимальных диапазонах условий окружающей среды.

- температура от 0 до 40 °C;
- относительная влажность от 20 до 80 %.

Для UPS, применяемых внутри помещений, допускается минимальный диапазон температуры окружающей среды от 10 до 35 °C.

4.2.1.2 Высота

UPS, соответствующие настоящему стандарту, должны быть спроектированы для работы в нормированных режимах на высоте до 1000 м включ. над уровнем моря.

Если между изготовителем/поставщиком и потребителем согласовано применение UPS на специальной высоте, превышающей 1000 м, изготовитель должен установить для этой высоты:

- новую нормированную выходную мощность, если она отличается от нормируемой выходной мощности, установленной для нормальных условий;
- условия, если имеются, для поддержания нормированной категории перенапряжения 2 для UPS согласно IEC 62040-1.

Примечание 1 — Категория перенапряжений установлена в IEC 60664-1.

Примечание 2 — Приведенная ниже таблица 1 является рекомендуемой. Сведения таблицы являются примером снижения мощности в зависимости от высоты.

Таблица 1 — Коэффициенты снижения мощности при применении на высоте свыше 1000 м

Высота над уровнем моря		Коэффициент снижения	
м	футы	Конвекционное охлаждение	Принудительное воздушное охлаждение
1000	3300	1,000	1,000
1200	4000	0,994	0,990
1500	5000	0,985	0,975
2000	6600	0,970	0,950
2500	8300	0,955	0,925
3000	10 000	0,940	0,900
3500	11 600	0,925	0,875
3600	12 000	0,922	0,870
4000	13 200	0,910	0,850
4200	14 000	0,904	0,840
4500	15 000	0,895	0,825
5000	16 500	0,880	0,800

Примечание 1 — Настоящая таблица приведена в ANSI C57.96—1999 для нагрузочных распределителей сухого типа и силовых трансформаторов.

Примечание 2 — Разрешена интерполяция для не указанных высот.

4.2.2 Хранение и транспортирование

4.2.2.1 Температура окружающей среды и относительная влажность

Оборудование UPS, соответствующее настоящему стандарту, должно быть пригодно для стационарного хранения в зданиях и быть транспортабельным (пригодным для транспортирования) при перемещении в нормальных транспортировочных контейнерах в герметичных отсеках самолетов и автомобильным транспортом при следующих минимальных диапазонах условий окружающей среды:

- температура от минус 25 °С до плюс 55 °С;
- относительная влажность от 20 до 95 % (без выпадения конденсата).

Контейнеры, конструктивно не предназначенные для влажных (выпадение конденсата) условий окружающей среды, должны быть снабжены этикеткой, содержащей маркировку с предупреждением.

Примечание — Когда в состав UPS входит батарея, то продолжительность воздействия высокой или низкой температуры окружающей среды может быть ограничена, поскольку это может влиять на время работы батареи. Следует соблюдать инструкции изготовителя батарей по транспортированию и хранению.

4.2.2.2 Высота

UPS, соответствующие настоящему стандарту, должны быть пригодны для хранения на высоте 5000 м над уровнем моря и ниже (или в среде с эквивалентным давлением воздуха), если иное не установлено изготовителем.

4.3 Специальные условия

4.3.1 Введение

Условия, установленные в настоящем пункте, применяют в том случае, если по соглашению между изготовителем и потребителем могут потребоваться специальная конструкция и/или функции специальной защиты. Потребитель должен идентифицировать любые требования, которые отличаются от нормальных условий, установленных в 4.2.

4.3.2 Функционирование (работа)

Специальные условия окружающей среды, которые следует указать, включают следующие случаи, отличающиеся от обычно встречающихся:

- степень загрязнения выше 2 (см. примечание к 4.1);
- условия температуры и относительной влажности превышают значения, указанные в 4.2;
- условия высоты превышают значения, указанные в 4.2;
- воздействие аварийной вибрации, ударов и наклонов;

- воздействие сил ускорения при землетрясении.

Примечание — См. IEC 60068-3-3;

- электромагнитная устойчивость, превышающая нормативные требования IEC 62040-2;
- радиоактивная устойчивость при уровнях радиации, чрезмерно превышающих уровни естественного фона;
- любое из следующих условий: влажность, пар, грибы, насекомые, пыль паразитов, абразивная пыль, коррозионные газы, соленый воздух или загрязненный охлаждающийся хладагент, повреждающие пары, взрывчатые смеси пыли или газов, ограничения вентиляции (для UPS и/или батареи), излученное или проводимое тепло от других источников.

4.3.3 Транспортирование и хранение

Специальные условия хранения и транспортирования, которые следует указать, включают случаи, отличающиеся от обычно встречающихся:

- условия температуры и относительной влажности, превышающие значения, указанные в 4.2;
- условия высоты превышают значения, указанные в 4.2;
- воздействие аварийной вибрации, ударов, наклонов и сил ускорения при землетрясении;
- специальные условия транспортирования и требования по обращению с оборудованием.

5 Электрические условия, эксплуатационные характеристики и указываемые величины

5.1 Общие положения

5.1.1 Конфигурация UPS

Изготовитель/поставщик UPS должен указать и описать конфигурацию UPS, включая:

- количество блоков UPS и их топологию;
- избыточности конфигурации в зависимости от применимости;
- любой главный переключатель UPS, необходимый для соединения, прерывания, передачи, байпаса или изоляции;
- доступ оператора или классификацию ограниченного доступа в соответствии с IEC 62040-1.

Примечание 1 — Определения терминов области ограниченного доступа и области доступа оператора приведены в IEC 60950-1.

Примечание 2 — При декларировании и описании конфигурации можно ссылаться на применимые подразделы и рисунки приложений А, В и С, и ссылки могут содержаться в листе технических данных. Приложение D содержит перечень рекомендуемых технических данных. Указанные технические данные могут быть включены в руководство по эксплуатации UPS.

5.1.2 Маркировки и инструкции

UPS, соответствующая настоящему стандарту, должна содержать маркировку, и она должна быть снабжена соответствующими инструкциями по установке и работе UPS, средствам управления и индикации. Маркировка и инструкции должны соответствовать, как минимум, требованиям к маркировке и инструкциям, установленным в подразделе 4.7 IEC 62040-1.

5.1.3 Безопасность

В целях защиты пользователей, операторов и обслуживающего персонала от потенциальной опасности, включая поражение электрическим током, энергетическую опасность, возгорание, опасность от нагревания, механические опасности, излучение, химические опасности, UPS, соответствующая настоящему стандарту, должна соответствовать требованиям безопасности UPS, установленным IEC 62040-1.

5.1.4 Электромагнитная совместимость

UPS, соответствующая настоящему стандарту, должна соответствовать требованиям относительно электромагнитного излучения (эмиссии) и помехоустойчивости, установленным IEC 62040-2.

5.2 Требования к входным характеристикам UPS

5.2.1 Условия для нормального режима работы

UPS, соответствующая настоящему стандарту, должна быть совместима с общедоступными низковольтными сетями электроснабжения и быть способной сохранять нормальный режим работы при подключении к входному источнику питания переменного тока, обеспечивая следующие характеристики:

- а) нормированное напряжение;
- б) изменение среднеквадратического значения напряжения $\pm 10\%$ от нормированного напряжения;

- с) нормированную частоту;
 d) изменение частоты $\pm 2\%$ от нормированной частоты;
 e) для трехфазного входного напряжения — дисбаланс напряжения с отношением дисбаланса 5 %;
 f) общий коэффициент гармонических искажений THD напряжения не более 8 % с максимальным уровнем индивидуальных гармонических напряжений, соответствующих уровням совместимости для индивидуальных гармонических напряжений в низковольтных сетях согласно IEC 61000-2-2 (см. примечание 4, приведенное ниже);
 g) динамические напряжения, наложенные высокочастотные напряжения и другие электрические помехи, например вызванные молнией, емкостным или индуктивным переключением в пределах уровня помехоустойчивости, установленных IEC 62040-2.

Примечание 1 — Уменьшение частоты, как предполагается, не совпадает с увеличением линейного напряжения переменного тока, и наоборот.

Примечание 2 — Если используется байпас, его вход должен быть в пределах допусков, приемлемых для нагрузки.

Примечание 3 — Вышеупомянутые пределы применяются к общедоступным низковольтным сетям энергоснабжения. Для обеспечения более жестких условий могут потребоваться UPS, разработанные для промышленного применения или с энергоснабжением от отдельного генератора. Потребитель должен определить условия применения. В отсутствие такой информации изготовитель/поставщик может применить свой опыт относительно совместимости конструкции для предполагаемой установки.

Примечание 4 — Уровни совместимости для отдельных гармонических напряжений в общедоступных низковольтных сетях установлены IEC 61000-2-2. Таблица 2, приведенная ниже, является выдержкой из IEC 61000-2-2, представляющей такие уровни совместимости (среднеквадратические значения как процент от среднеквадратического значения основного компонента).

Таблица 2 — Уровни совместимости для отдельных гармонических напряжений в низковольтных сетях

Нечетная гармоника, не кратная 3		Нечетная гармоника, кратная 3 ^{a)}		Четная гармоника	
Порядок гармоника n	Напряжение гармоника ^{b)} , %	Порядок гармоника n	Напряжение гармоника ^{b)} , %	Порядок гармоника l	Напряжение гармоника ^{b)} , %
5	6	3	5	2	2
7	5	9	1,5	4	1
11	3,5	15	0,3	6	0,5
13	3	21	0,2	8	0,5
$17 \leq n \leq 49$	$2,27 \cdot (17/n) - 0,27$	$21 \leq n \leq 45$	0,2	$10 \leq n \leq 50$	$0,25 \cdot (10/n) - 0,25$

Примечание — Предполагается, что все гармонические уровни, указанные в таблице, не происходят одновременно.

a) Уровни, указанные для нечетных гармоник, которые являются кратными 3, применяют к нулевым гармоникам последовательности. Кроме того, в трехфазной сети без нейтрального проводника или без нагрузки, подключенной между линией и землей, значения 3-й и 9-й гармоник могут быть намного ниже, чем уровни совместимости, в зависимости от дисбаланса системы.

b) В таблице указаны среднеквадратические значения как процент от среднеквадратического значения основного компонента.

5.2.2 Характеристики, которые должны быть указаны изготовителем

Изготовитель должен указать фактические и применимые входные характеристики. В дополнение к сведениям, приведенным в 5.2.1, должны быть указаны следующие характеристики:

- a) число фаз;
 b) требования к нейтрали;
 c) нормированный ток;
 d) коэффициент мощности при нормированном токе;
 e) характеристики пускового тока;
 f) максимальный непрерывный ток в наихудших условиях, включая воздействие заряда батареи, допустимое отклонение в электросети (например, допустимое отклонение напряжения $\pm 10\%$) и любая постоянно разрешенная перегрузка,

- g) ток перегрузки (где применима кривая зависимости тока от времени);
- h) общий коэффициент гармонических искажений THD тока;
- i) минимальная мощность короткого замыкания нагрузки, требуемая от входного питания переменного тока для соответствия максимальным уровням гармонических искажений тока, разрешенным IEC 61000-3-2 (UPS ≤ 16 A), IEC 61000-3-12 (16 A < UPS ≤ 75 A) или IEC/TS 61000-3-4 (UPS > 75 A), в зависимости от применения. В том случае, если ни один из указанных стандартов не применяется, должны быть указаны уровни индивидуальной гармоник входного тока ($n \leq 40$), измеренные или рассчитанные при нормированном входном токе, когда источник напряжения обеспечивает незначительные искажения;
- j) характеристики тока утечки на землю (если они выше 3,5 мА);
- к) совместимость системы распределения энергообеспечения переменного тока (TN, TT или IT, как определено в IEC 60364-1).

Примечание — Декларация может быть представлена в форме перечня технических данных и включена в руководство пользователя. В приложении D представлен перечень рекомендуемых технических данных для включения в декларацию.

5.2.3 Характеристики и условия, которые должны быть установлены потребителем

Потребитель должен установить любые условия и характеристики, являющиеся более жесткими, чем указанные изготовителем.

Например, потребитель должен установить любые дополнительные условия, которые могут требоваться национальным законодательством и любые неблагоприятные условия, включая специальные условия обслуживания.

- a) предшествующие гармонические искажения напряжения, когда они превышают 75 % уровней совместимости IEC 61000-2-2 в предполагаемой точке связи UPS. См. примечание 4 к 5.2.1;
- b) требования по совместимости с характеристиками защитных устройств входного питания UPS;
- c) требования для всеполюсной изоляции UPS от входного питания переменного тока;
- d) характеристики резервного генератора при его наличии.

Примечание — В IEC 60034-22 приведена информация относительно характеристик для генераторных установок на основе двигателя внутреннего сгорания.

Такие условия обслуживания и отклонения могут потребовать специальных конструктивных и/или защитных функций.

5.3 Требования к выходным характеристикам UPS

5.3.1 Условия для UPS по питанию нагрузки

UPS, соответствующая настоящему стандарту, должна быть способна обеспечить энергообеспечение (питание) нагрузок (однофазное или трехфазное, в зависимости от применения), предназначенных для подключения к общедоступным низковольтным сетям и являющихся совместимыми с выходными характеристиками UPS, указанными изготовителем, и с учетом рассмотрения соответствия входных условий требованиям 5.2.1 или доступности системы накопления (сохранения) энергии.

5.3.2 Характеристики, которые должны быть указаны изготовителем

Изготовитель должен указать фактические и применимые выходные характеристики, включая:

- a) классификацию производительности (рабочих характеристик) ($V_{\text{---}}$ в соответствии с 5.3.4);
- b) нормированное напряжение и изменение устойчивого состояния;
- c) нормированную частоту и свободно текущее (не синхронизируемое) изменение;
- d) максимальный частотный диапазон, воспринимаемый инвертором UPS для синхронизации с байпасом и максимальный результирующий фазовый угол между инвертором и сигналом напряжения байпаса;
- e) режим изменения частоты (скорость просмотра) при синхронизации;
- f) число доступных фаз;
- g) доступность нейтрали;
- h) совместимость системы распределения энергоснабжения переменного тока (TN, TT или IT, как определено в IEC 60364-1);
- i) общий коэффициент гармонических искажений THD напряжения при обеспечении питания нормированной линейной нагрузки в устойчивом состоянии и нормированной установившейся эталонной нелинейной нагрузки, как определено в приложении E, и при работе:
 - в нормальном режиме;
 - режиме использования сохраненной энергии;

- ж) динамическое (переходное) отклонение выходного напряжения (среднеквадратическое значение, интегрированное по времени) и время восстановления для ступенчатого изменения тока нагрузки, для линейных и нелинейных нагрузок (см. приложение E);
- к) нормированную активную и полную выходную мощность ($\text{Вт/кВ} \cdot \text{А}$) и нормированный ток¹⁾;
- л) способность выдерживать перегрузки.

Примечание 1 — Приведенные рисунки можно применять при флотирующем напряжении системы накопления энергии, если не установлено иное;

м) определение ограничений по току, задаваемые отношением ограничения тока к нормированному выходному току, который может подавать (обеспечивать) UPS в течение установленного времени, когда выходное напряжение UPS падает;

н) возможность устранения отказа: нормированная возможность устранения отказа должна быть указана как максимальная нормированная нагрузка защитного устройства, с которым UPS может быть скоординирована в условиях отказа¹⁾;

о) нормированный коэффициент мощности нагрузки¹⁾;

р) допустимый диапазон коэффициента смещения мощности нагрузки ($\cos \Phi$)¹⁾;

q) дисбаланс напряжения и смещение фазового угла напряжения между «линия — линия» или «линия — нейтраль», являющийся результатом 100%-ного дисбаланса нагрузки (только для многофазной);

г) эффективность UPS при 25, 50, 75 % и при 100%-ной эталонной испытательной нагрузке (см. приложение J для руководства).

Примечание 2 — Декларация может быть оформлена в форме перечня технических данных и включена в руководство пользователя. В приложении D представлен перечень рекомендуемых технических данных для включения в декларацию.

Примечание 3 — Могут быть указаны дополнительные рабочие характеристики при аномальных условиях, например время передачи от UPS к байпасу при несинхронизированных условиях.

5.3.3 Характеристики и условия, которые должны быть установлены потребителем

Потребитель должен установить любые условия и характеристики, являющиеся более жесткими, чем указанные изготовителем.

Например, потребитель должен установить любые дополнительные условия, которые могут требоваться национальным законодательством и любые неблагоприятные условия, включая специальные условия обслуживания:

а) нагрузки, генерирующие гармонические токи, в частности четные гармоники тока, за исключением нагрузок, соответствующих максимальным уровням, разрешенным IEC 61000-3-2 (UPS ≤ 16 А), IEC 61000-3-12 (16 А < UPS ≤ 75 А) или IEC/TS 61000-3-4 (UPS > 75 А);

б) асимметричные нагрузки, требующие циркуляции постоянного тока, например полуволнового;

с) требование по независимости выводов заземления и нейтрали;

д) приспособления/средства распределения нагрузки;

е) требования для всеполюсной изоляции UPS от нагрузки;

ф) требования по координации характеристик защитных устройств нагрузок UPS;

г) будущие требования расширения/увеличения;

h) характеристики резервного генератора при его наличии;

и) функциональная доступность (см. приложение K) и уровень избыточности (см. приложение A);

ж) защита от выходного перенапряжения.

5.3.4 Классификация рабочих характеристик

Изготовитель должен классифицировать UPS, соответствующую настоящему стандарту, согласно установленному коду

AAA BB CCC,

где

- AAA — характеристика входной зависимости, которая описывает степень зависимости мощности нагрузки от качества входного питания переменного тока при работе в нормальном режиме.

¹⁾ Характеристика, которая должна быть указана также для переключателя передачи байпас, включая единственный или параллельный UPS.

Примечание 1 — Эта классификация основана на основных рабочих характеристиках и не исключает какую-либо конкретную технологию или топологию в качестве средства достижения соответствия такой классификации.

Применяют следующие обозначения UPS для присвоения кода классификации AAA:

- «VFD»:

UPS, классифицированная как VFD, должна обеспечить защиту нагрузки от отключения электропитания.

Выходные характеристики VFD UPS являются зависимыми от изменений переменного тока, входного напряжения и частоты и не предназначены для обеспечения дополнительных корректирующих функций, например в результате использования трансформатора без ответвлений, переключаемого без возбуждения.

Соответствие UPS классификации VFD проверяют при проведении испытания по 6.2.2.7 и посредством проверки, при которой определяют как минимум то, что UPS переключается с нормального режима работы на режим работы от батареи при прерывании входного напряжения;

- «VI»:

UPS, классифицированная как VI, должна обеспечить защиту нагрузки в соответствии с требованиями для VFD и дополнительно обеспечить защиту от пониженного и повышенного напряжений, постоянно подаваемых на вход.

Диапазон допустимого выходного напряжения более узкий, чем диапазон входного напряжения, должен быть определен изготовителем. Выходные характеристики VI UPS являются зависимыми от входной частоты переменного тока и выходного напряжения и должны сохраняться в заданных пределах напряжения (обеспечивается дополнительными функциями, корректирующими напряжение, например в результате использования активных и/или пассивных схем).

Соответствие UPS классификации VI проверяют при проведении испытаний по 6.4.1.1 и посредством проверки, при которой определяют как минимум, что выходное напряжение UPS остается в заданных пределах и UPS сохраняет нормальный режим работы, при постоянном поддержании входного напряжения (не менее 1 мин) при максимальном и минимальном значении пределов входного напряжения;

- «VFI»:

UPS, классифицированная как VFI, является независимой от напряжения питания (предоставляемого от сети) и изменений частоты, как установлено в 5.2, и обеспечивает защиту нагрузки от неблагоприятных воздействий таких изменений без истощения источника накопления энергии.

Соответствие UPS классификации VFI проверяют при проведении испытаний по 6.4.1.1 и 6.4.1.2 и посредством проверки того, что как минимум выходное напряжение и частота UPS остаются в пределах установленных диапазонов допуска выходных характеристик, при входном напряжении и частоте, выходящих за пределы установленных диапазонов допусков для входного напряжения и частоты;

- BB — характеристика формы сигнала напряжения, которая описывает установившийся сигнал напряжения при работе:

- в нормальном режиме или режиме байпас (1-й символ);
- режиме использования накопленной энергии/автономном режиме (2-й символ).

Применяют следующие обозначения формы сигнала для присвоения кода классификации BB:

- «S»: форма сигнала напряжения является синусоидальной, которая обеспечивает суммарный коэффициент гармонических искажений $\leq 8\%$ и единичное гармоническое искажение в пределах, установленных в таблице 2 при всех условиях линейных и эталонных нелинейных нагрузок;

- «X»: форма сигнала напряжения является синусоидальной/несинусоидальной, которая:

- соответствует требованиям для «S» при всех условиях линейной нагрузки;
- не соответствует требованиям для «S» при условии нормированной нелинейной нагрузки;

- «Y»: форма сигнала напряжения несинусоидальная, которая не соответствует требованиям для «S» при условии эталонной линейной нагрузки.

Несинусоидальные сигналы напряжения должны обеспечивать:

- пиковое напряжение U_p , меньшее или равное нормированному напряжению $\times \sqrt{2}$;
- скорость увеличения/снижения $dU/dt \leq 10$ В/мкс.

На рисунке 1 приведена типичная несинусоидальная форма сигнала напряжения.

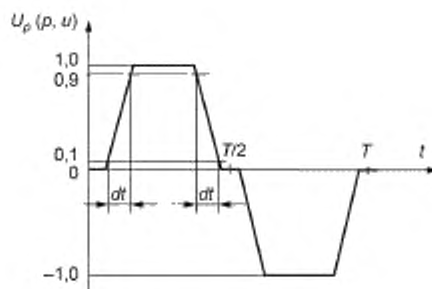


Рисунок 1 — Типичная несинусоидальная форма сигнала выходного напряжения

Соответствие указанной классификации формы сигнала напряжения проверяют при проведении применимых электрических типовых испытаний в установившемся состоянии, описанных в 6.4.2.1—6.4.2.4 и 6.4.3.1, 6.4.3.2, и проверкой, что полученные результаты испытаний подтверждают, что характеристики сигнала сохраняются в пределах, установленных для S, X или Y.

Примечание 2 — Нелинейные нагрузки, такие как импульсные источники питания, могут быть устойчивы к воздействию сигналов несинусоидальной формы напряжения на ограниченное время. Согласно требованиям изготовителя оборудования нагрузки это время является временем работы на накопленной энергии (обычно от 5 до 30 мин);

- CCC — динамическая выходная характеристика, которая описывает изменение напряжения, вызванное:

- изменением режима работы (1-й символ);
- применением ступенчатой (шаговой) линейной нагрузки (2-й символ);
- применением ступенчатой (шаговой) нелинейной нагрузки (3-й символ).

Каждый символ, обозначенный 1, 2 или 3, имеет следующее значение.

- «1»: характеристика, требуемая для чувствительных критических нагрузок.

Выходное напряжение UPS остается в пределах кривой 1, приведенной в настоящем подпункте;

- «2»: характеристика, принятая для наибольшего количества типов критической нагрузки.

Выходное напряжение UPS остается в пределах кривой 2, приведенной в настоящем подпункте;

- «3»: характеристика, принятая для нагрузок ИТ общего назначения, например для импульсных источников питания.

Выходное напряжение UPS остается в пределах кривой 3, приведенной на рисунке 4.

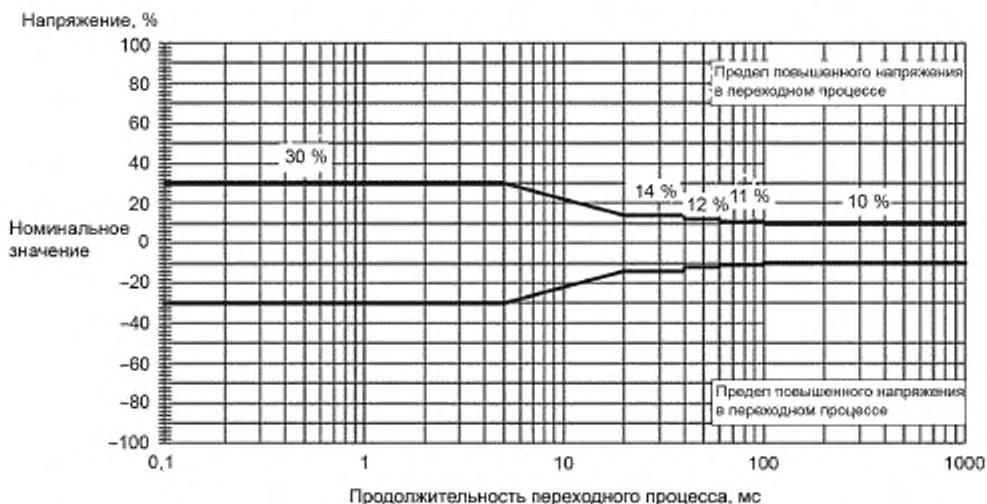


Рисунок 2 — Кривая 1. Динамическая выходная характеристика UPS кода классификации «1»

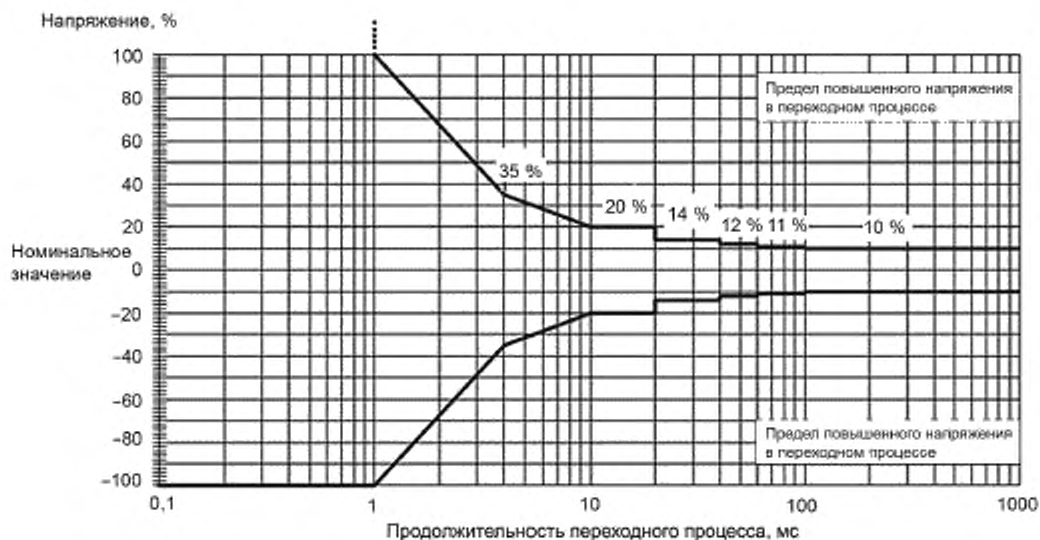


Рисунок 3 — Кривая 2. Динамическая выходная характеристика UPS кода классификации «2»

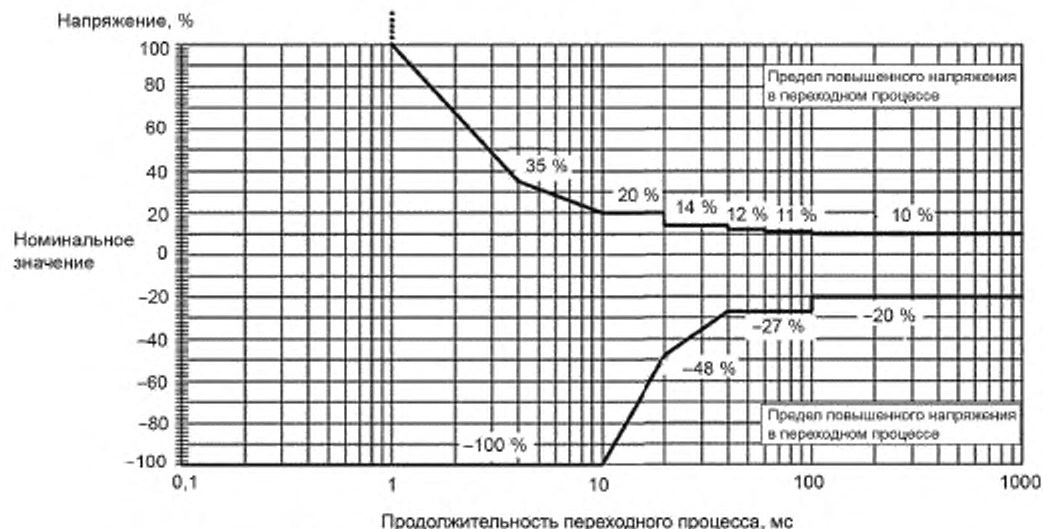


Рисунок 4 — Кривая 3. Динамическая выходная характеристика UPS кода классификации «3»

Соответствие указанной динамической выходной нормированной характеристики проверяют при проведении электрических типовых испытаний, описанных в 6.4.2.11 и 6.4.3.3, и проверкой, что полученные результаты испытаний сохраняются в пределах применяемых кривых 1, 2 или 3.

Примечание 3 — Целью классификации UPS по динамическим характеристикам является обеспечение общей базы для оценки всех UPS, произведенных конкретным изготовителем/поставщиком. Это позволяет потребителям UPS с подобными номинальными мощностями проводить сравнение изделий, изготовленных разными изготовителями при одних и тех же условиях измерений.

Примечание 4 — Потребителям напоминают, что из-за разнообразия типов нагрузки данные изготовителей UPS основываются на контрольных нагрузках промышленного стандарта, которые моделируют типичные ожидаемые применения нагрузки.

Примечание 5 — Фактическая динамическая характеристика при конкретном применении может подвергнуться изменению при переходных условиях, начиная с нормирования действительной нагрузки, индивидуальной последовательности и пускового тока, которые могут отличаться от ситуаций со стандартизированным испытанием.

Примечание 6 — Единичные провода подключения UPS разработаны, чтобы быть установленными оператором для использования в офисных помещениях, или на столе, или смонтированными к полу, и/или предназначены для продажи третьей стороной независимо от изготовителя, и должны быть способны выдержать любую нагрузку, нормированную для UPS, подходить для соединения с низковольтными сетями питания общего назначения переменного тока, если любые ограничения не установлены изготовителем в инструкциях по эксплуатации.

Примечание 7 — Ступенчатые (шаговые) нелинейные нагрузки обеспечиваются при выполнении операций, описанных в 6.4.3.3.3 и 6.4.3.3.4.

Примечание 8 — См. приложение Н для руководства по технологии проведения измерений.

Примечание 9 — См. приложение В для ознакомления с примерами применимой топологии UPS.

5.4 Требования к сохранению энергии

5.4.1 Общие положения

В настоящем подразделе установлены детальные требования, которые относятся к вторичной (аккумуляторной) батарее, представляющей наиболее распространенную технологию, выбранную для обеспечения сохранения энергии для ее дальнейшего использования, когда недоступно входное питание переменного тока. Установлено, что другие технологии, например системы ветряного двигателя (маховика), могут заменить батарейные системы. Такие технологии могут быть полностью совместимыми с характеристиками UPS, прежде всего предназначенными для использования аккумуляторных батарей.

Принимая это во внимание, установленные в настоящем подразделе технические требования могут использоваться для других технологий сохранения энергии по соглашению между изготовителем/поставщиком и потребителем, где это применимо.

5.4.2 Батарея

5.4.2.1 Требования для всех батарей

Батарея, предназначенная для использования в качестве системы сохранения (аккумулирования) энергии для UPS, соответствующей настоящему стандарту, должна соответствовать требованиям IEC 62040-1 к ее размещению, вентиляции, маркировке.

5.4.2.2 Характеристики, которые должны быть указаны изготовителем

Изготовитель должен указать следующие характеристики батареи, например в руководстве по эксплуатации или в перечне технических данных UPS (см. раздел D.6 приложения D):

- a) срок службы [один из двух: расчетный срок службы или срок службы в режиме постоянного подзаряда (флотирующем режиме)];
 - b) количество блоков или аккумуляторов и параллельных модулей (линеек);
 - c) номинальное напряжение батареи в целом;
 - d) технологию батареи (вентилируемая или клапанно-регулируемая, свинцово-кислотная, Ni-Cd, и т. д.);
 - e) номинальную емкость батареи в целом;
 - f) время сохранения энергии (см. 6.4.4.1);
 - g) время восстановления энергии;
 - h) эталонную температуру окружающей среды;
 - i) условие заземления линии постоянного тока/изоляция линии постоянного тока от входа и/или выхода (только для удаленной батареи);
 - j) среднеквадратичное значение пульсаций тока при нормальном режиме работы UPS (если превышает 5 % от значения номинальной емкости, $A \cdot \text{ч} [C10]$);
- В том случае, если удаленная батарея является частью системы питания и если кабельные подключения питания и/или защита батареи не являются частью системы питания, должны быть указаны следующие дополнительные характеристики:
- k) номинальный разрядный ток в режиме работы на накопленной энергии;
 - l) нормированное значение тока повреждения по постоянному току;
 - m) рекомендации по падению напряжения в кабелях;
 - n) требования по защите;

Изготовитель/поставщик должен предоставить следующую дополнительную информацию по требованию потребителя:

- o) режим заряда, например постоянное напряжение, постоянный ток, возможность ускорения (форсирования) заряда или выравнивания, двухступенчатый (двухэтапный) заряд;
- p) зарядное напряжение и допускаемые отклонения;
- q) конечное напряжение разряда;
- r) предельное значение зарядного тока или его диапазон.

5.4.2.3 Характеристики и условия, которые должны быть установлены потребителем

Потребитель должен установить любые требования, характеристики и условия, которые отличаются или являются более жесткими, чем установлено в 5.4.2.1 и 5.4.2.2. Эти требования включают любые дополнительные условия, требуемые национальным законодательством, и любые неблагоприятные условия или условия специального обслуживания, включая условия поставки батарей третьей стороной.

Примечание — В национальном законодательстве может быть установлено минимальное резервное время автономной работы и определен тип используемого накопителя энергии.

5.5 Требования к переключателям UPS

Переключатели UPS, входящие в состав UPS, должны соответствовать установленным электрическим условиям эксплуатации и требованиям к характеристикам, установленным в настоящем разделе 5, и не должны рассматриваться отдельно.

Переключатели, поставляемые отдельно и предназначенные для совместной работы с UPS, должны быть совместимы с применимыми условиями электропитания и требованиями к характеристикам UPS, и для них должны быть установлены технические требования в соответствии со стандартом, распространяющимся на эту продукцию.

Примеры стандартов на продукцию, которые применяют к определенным переключателям:

- статические системы переключения (STS): IEC 62310-3;
- автоматические системы переключения (ATS): IEC 60947-6-1;
- ручная изоляция, межсистемная связь и переключатели передачи: IEC 60947-3.

5.6 Коммуникационные цепи

Изготовитель должен обеспечить соответствующие инструкции для использования и установки любого коммуникационного оборудования и сигнальных цепей, являющихся составной частью UPS и предназначенных для подключения оборудования информационных технологий, например программируемых логических компьютеров, локальных сетей LAN или сетей связи.

6 Испытания UPS

6.1 Общая информация

6.1.1 Место проведения, контрольно-измерительная аппаратура и нагрузка

6.1.1.1 Место проведения испытаний

Испытания UPS обычно должны быть проведены на территории предприятия-изготовителя в соответствии с условиями, установленными в таблице 3.

Испытания могут быть проведены на полной UPS в комплексе или альтернативно на функциональном блоке или на сборочном узле (подборке).

Для проведения испытаний UPS могут потребоваться установки, которые невозможно установить на территории изготовителя, и/или применение оборудования (средств), применение которого экономически не оправдано в рамках конкретной поставки. В этом случае изготовитель может выбрать один из следующих вариантов:

a) использовать компетентный орган, являющийся третьей стороной, для проведения испытаний на соответствие от имени изготовителя. Доказательства, полученные при сертификации третьей стороной, следует считать достаточными для подтверждения соответствия требованиям соответствующих пунктов;

b) продемонстрировать расчетным путем, или опытным путем, и/или испытанием аналогичных конструкций (проектов) или подсистем в аналогичных условиях и посредством компиляции технической конструкторской документации (файла), что конструкция (проект) соответствует установленным тре-

бованиям. Доказательство посредством компиляции конструкторской документации (файла) следует считать достаточным для подтверждения соответствия требованиям соответствующих пунктов;

с) отложить на более поздний срок по согласованию с потребителем проведение применяемых испытаний, которые будут проведены позднее на месте эксплуатации (установки на производственном объекте) (см. 6.3).

Отдельные испытания на разнообразных функциональных блоках или подсистемах могут быть необходимыми для большого UPS и/или UPS со сложной конфигурацией, которые не могут быть полностью испытаны до доставки на место эксплуатации. При возникновении такого случая применяются испытания функционального блока согласно 6.6, и изготовитель/поставщик и потребитель должны договориться об условиях для заключительного испытания на месте эксплуатации. Для этого случая должны быть предоставлены рекомендации изготовителя относительно проведения испытаний на месте эксплуатации (установки).

6.1.1.2 Контрольно-измерительная аппаратура, применяемая при испытаниях

Контрольно-измерительная аппаратура, используемая для измерения электрических параметров, должна иметь достаточную ширину диапазона измерений, чтобы обеспечить точное измерение истинного среднеквадратического значения сигнала, который может отличаться от фундаментальной синусоидальной формы, т. е. может ввести значительное содержание гармоник. Вне зависимости от типа используемой контрольно-измерительной аппаратуры ее точность должна быть сопоставима с измеряемой характеристикой, и она должна регулярно подвергаться калибровке в соответствии с применимыми стандартами. При выборе контрольно-измерительной аппаратуры следует руководствоваться IEC 61000-4-30.

6.1.1.3 Испытательная нагрузка

Нагрузочные испытания проводят в соответствии с указаниями соответствующего раздела, описывающего испытание, посредством подключения нагрузок к выходу UPS для моделирования типичных фактических условий нагрузки или, при наличии возможности, подключения фактической нагрузки.

Приемочные (приемо-сдаточные) нагрузочные испытания проводят с эталонной нагрузкой, если иное не установлено в соответствующем разделе (испытаний).

Линейные нагрузочные испытания проводят с эталонной линейной нагрузкой, если иное не установлено в соответствующем разделе (испытаний).

Нелинейные нагрузочные испытания проводят с эталонной нелинейной нагрузкой, если иное не установлено в соответствующем разделе (испытаний). Большие UPS, работающие при параллельном соединении, могут быть испытаны на нагрузку посредством проведения отдельных испытаний отдельных блоков UPS.

Примечание — В особых случаях может использоваться специальная нагрузка, включая фактическую нагрузку на месте эксплуатации, если это согласовано между изготовителем/поставщиком и потребителем.

6.1.2 Приемочные (приемо-сдаточные) испытания

Приемочные испытания должны быть проведены на каждом UPS для проверки соответствия требованиям настоящего стандарта. Приемочные испытания обычно выполняют на территории изготовителя перед поставкой UPS. Состав приемочных испытаний указан в таблице 3 и детализирован в 6.2.

Испытание других характеристик, не входящих в состав подтверждаемых при приемочных испытаниях, регулируется соглашением между изготовителем и потребителем.

6.1.3 Испытания на месте эксплуатации

Системы бесперебойного питания, на которые распространяется настоящий стандарт, варьируются от небольших полностью скомплектованных мобильных UPS со встроенными батареями до больших мультимодульных UPS, которые могут поставляться в виде отдельных функциональных блоков, предназначенных для окончательной сборки и монтажа на месте эксплуатации (установки). Такие большие UPS могут потребовать проведения заключительных испытаний по проверке рабочих характеристик, которые будут завершены на месте эксплуатации (установки). Дополнительная информация указана в 6.3.

6.1.4 Испытания при свидетеле (в присутствии заказчика)

В дополнение к приемочным испытаниям, выполняемым изготовителем, потребитель может пожелать направить своего представителя, чтобы засвидетельствовать испытания выбранных пунктов таблицы 3 и/или других специальных испытаний.

Испытания при свидетеле регулируются соглашением между изготовителем и потребителем.

Примечание — Потребитель должен оценить необходимость присутствия свидетеля при испытаниях, принимая во внимание статус оценки обеспечения качества изготовителя.

6.1.5 Типовые испытания

Типовые испытания должны проводиться на UPS, которая является типовым представителем серии практически идентичной продукции. Типовые испытания предназначены, чтобы гарантировать, что такая идентичная продукция становится соответствующей их полной спецификации (техническим требованиям), если она изготовлена по соответствующим стандартам качества и прошла приемочные испытания, установленные в 6.2. UPS, использованная для типовых испытаний, не подлежит поставке любому потребителю. Состав типовых испытаний перечислен в таблице 3 и детализирован в 6.4 и 6.5.

Примечание — Для UPS, выпускаемых серийно, некоторые типовые испытания должны быть повторены через указанные интервалы времени на производственных выборках, чтобы проверить, что качество продукции сохраняется.

6.1.6 Программа испытаний

Испытания должны быть проведены в соответствии с таблицей 3.

Таблица 3 — Программа испытаний UPS

Описание испытания	Состав испытаний		Подпункт настоящего стандарта или иной стандарт
	Приемочное	Типовое	
Проверка кабеля и соединений	x	x	6.2.2.2
Устройство(а) управления	x	x	6.2.2.3 а)
Устройство(а) защиты	x	x	6.2.2.3 б)
Вспомогательное(ые) устройство(а)	x	x	6.2.2.3 в)
Оперативно-диспетчерское(ие), мониторинговое(ые), сигнальное(ые) устройство(а)	x	x	6.2.2.3 д)
Автоматическое переключение на режим использования сохраненной энергии и возврат к нормальному режиму работы	x	x	6.2.2.3 е)
Автоматическое переключение на режим байпас/изоляции и возврат к нормальному режиму работы	x	x	6.2.2.3 ф)
Ручное переключение на режим байпас/изоляции и возврат к нормальному режиму работы	x	x	6.2.2.3 г)
Отсутствие нагрузки	x	x	6.2.2.4
Полная/предельная нагрузка	x	x	6.2.2.5
Синхронизация	x		6.2.2.6
Отсутствие/отказ входного переменного тока	x	x	6.2.2.7
Возврат переменного входного тока	x	x	6.2.2.8
Отказ параллельного резервного UPS	—	x	6.4.2.12
Испытания переключения на байпас	x	x	6.2.2.9
Совместимость входного питания			
Установившееся допустимое отклонение входного напряжения	—	x	6.4.1.1
Допускаемое отклонение входной частоты	—	x	6.4.1.2
Входной пусковой ток	—	x	6.4.1.3
Гармонические искажения входного тока	—	x	6.4.1.4
Коэффициент мощности	—	x	6.4.1.5

Продолжение таблицы 3

Описание испытания	Состав испытаний		Подпункт настоящего стандарта или иной стандарт
	Приемочное	Типовое	
Эффективность	—	x	6.4.1.6
Совместимость резервного генератора	—	x	6.4.1.9
Выход — линейные нагрузки			
Нормальный режим — отсутствие нагрузки	—	x	6.4.2.1
Нормальный режим — полная/предельная нагрузка	—	x	6.4.2.2
Режим использования сохраненной энергии — отсутствие нагрузки	—	x	6.4.2.3
Режим использования сохраненной энергии — полная/предельная нагрузка	—	x	6.4.2.4
Дисбаланс трехфазного напряжения	—	x	6.4.2.5
Компонент напряжения постоянного тока	—	x	6.4.2.6
Распределение тока между параллельными UPS	—	x	6.4.2.7
Испытание выходного перенапряжения	—	x	6.4.2.8
Испытание периодических изменений выходного напряжения (модуляций)	—	x	6.4.2.9
Перегрузка — нормальный режим	—	x	6.4.2.10.1
Перегрузка — режим использования сохраненной энергии	—	x	6.4.2.10.2
Возможность устранения отказа — нормальный режим	—	x	6.4.2.10.3
Возможность устранения отказа — режим использования сохраненной энергии	—	x	6.4.2.10.4
Динамическая характеристика — от нормального режима к режиму использования сохраненной энергии	—	x	6.4.2.11.1
Динамическая характеристика — от режима использования сохраненной энергии к нормальному режиму	—	x	6.4.2.11.2
Динамическая характеристика — от нормального режима к режиму байпас — перегрузка	—	x	6.4.2.11.3
Динамическая характеристика — ступенчатая (шаговая) нагрузка — нормальный режим	—	x	6.4.2.11.4
Динамическая характеристика — ступенчатая (шаговая) нагрузка — режим использования сохраненной энергии	—	x	6.4.2.11.5
Выход — нелинейные нагрузки			
Нормальный режим — полная/предельная нагрузка	—	x	6.4.3.1
Режим использования сохраненной энергии — полная/предельная нагрузка	—	x	6.4.3.2
Динамическая характеристика — от нормального режима к режиму использования сохраненной энергии	—	x	6.4.3.3.1
Динамическая характеристика — от режима использования сохраненной энергии к нормальному режиму	—	x	6.4.3.3.2
Динамическая характеристика — ступенчатая (шаговая) нагрузка — нормальный режим	—	x	6.4.3.3.3
Динамическая характеристика — ступенчатая (шаговая) нагрузка — режим использования сохраненной энергии	—	x	6.4.3.3.4

Окончание таблицы 3

Описание испытания	Состав испытаний		Подпункт настоящего стандарта или иной стандарт
	Приемочное	Типовое	
Время сохранения и восстановления энергии			
Время сохранения энергии	—	x	6.4.4.1
Время восстановления энергии	—	x	6.4.4.2
Ток пульсации батареи	—	x	6.4.4.3
Испытания на перезапуск	—	x	6.4.4.4
Воздействия окружающей среды			
Повторяющиеся удары при транспортировании	—	x	6.5.2.1
Свободное падение при транспортировании	—	x	6.5.2.2
Хранение в условиях сухого тепла, влажного тепла и воздействия холода	—	x	6.5.3
Работа в условиях сухого тепла, влажного тепла и воздействия холода	—	x	6.5.4
Акустический шум	—	x	6.5.5
Безопасность	—	x	См. IEC 62040-1
Электромагнитная совместимость	—	x	См. IEC 62040-2

6.2 Процедура приемочных испытаний

6.2.1 Воздействие окружающей среды

Не требуется при проведении приемочных испытаний.

Примечание — Подтверждаются при типовых испытаниях согласно 6.5.

6.2.2 Электрические испытания

6.2.2.1 Изоляция и диэлектрики

Требованиям к изоляции и диэлектрикам относятся к требованиям безопасности и не рассматриваются в рамках настоящего стандарта.

Примечание — Проверку соответствия изоляции и диэлектриков проводят при сертификации на соответствие требованиям безопасности UPS. См. 8.2 IEC 62040-1.

6.2.2.2 Проверка кабеля и соединений

UPS должна быть осмотрена в соответствии со схемами установки и монтажа (подключения), предоставленными изготовителем, для определения того, что:

- все клеммы (выводы) питания по переменному (a.c) и постоянному (d.c) току подключены к входному питанию переменного тока (a.c), источнику накопления энергии (как установлено) и нагрузке;
- любая коммуникационная цепь подключена в соответствии с установленными требованиями.

При проведении в дальнейшем временных подключений (соединений) для проведения испытаний должно быть подтверждено, что изоляция и диэлектрик, подключаемые или удаляемые в процессе проведения любых испытаний изоляции и диэлектрика, восстановлены в нормальное состояние.

6.2.2.3 Испытания при легкой нагрузке и функциональное испытание

Испытание при легкой нагрузке является функциональным испытанием, выполняемым для проверки правильности подключения (соединения) UPS и подтверждения, что все функции работают должным образом. Применяемая нагрузка ограничена по практическим и стоимостным причинам, до процентов от нормированного значения, например 10 %. Должна быть проверена корректность работы:

- a) всех переключателей управления и других средств активации работы UPS;
- b) защитных устройств (см. 7.5.3 IEC 60146-1-1);

- с) вспомогательных устройств, таких как контакторы, вентиляторы, выходы, сигнализаторы и коммуникационные устройства;
- д) оперативно-диспетчерских, мониторинговых и удаленных сигнальных устройств (при наличии);
- е) автоматического переключения в режим использования сохраненной энергии и обратно в нормальный режим посредством прерывания работы и последующего восстановления входного напряжения переменного тока.

Примечание 1 — Это испытание можно выполнить совместно с испытанием на сбой/возврат переменного тока в соответствии с 6.2.2.7 и 6.2.2.8;

ф) автоматическое переключение на байпас или изоляцию инвертора от общей выходной шины переменного тока (в зависимости от применимости) и обратно к нормальному режиму работы посредством прерывания работы и последующего восстановления работы выходного напряжения переменного тока инвертора.

Примечание 2 — Это испытание можно выполнить совместно с испытанием параллельного избыточного UPS/байпас в соответствии с 6.2.2.9 и 6.4.2.12;

г) ручное переключение на байпас или изоляцию инвертора от общей выходной шины переменного тока и обратный возврат к нормальному режиму работы (в зависимости от применимости) с помощью соответствующих рабочих переключателей и/или средств управления.

Соответствие требованиям подтверждается контролем за правильностью функционирования устройств, входящих в состав UPS, предназначенных для управления, защиты, измерения и сигнализации, ожидаемым выполнением функций управления, защиты, измерения и сигнализации при функционировании UPS и проверкой постоянства напряжения нагрузки, которое должно оставаться в пределах установленных значений во время ручных и автоматических переключений.

6.2.2.4 Отсутствие нагрузки

Выходное напряжение UPS должно сохраняться в пределах установленных значений при работе UPS при номинальном входном напряжении и частоте и при отсутствии нагрузки, подключенной к выходу.

6.2.2.5 Полная/предельная нагрузка

UPS должна сохранять нормальный режим работы, и ее выходное напряжение должно находиться в пределах установленных значений при номинальном входном напряжении и частоте при обеспечении питанием эталонной испытательной нагрузки.

Нагрузочные испытания больших параллельно соединенных UPS можно проводить посредством испытаний отдельных блоков единичных UPS или всей UPS в целом.

6.2.2.6 Синхронизация

Испытание должно быть проведено при наличии требований по синхронизации с внешним источником. Испытания должны быть проведены в нормальном режиме работы и при легкой нагрузке. Напряжение и частота внешнего источника, например источника байпас, должны соответствовать общепринятым для применения на месте испытаний и должны быть стабильными и в пределах характеристик, установленных в 5.2.1.

Соответствие подтверждается в том случае, если при проверке в установленном состоянии фазовый угол между сигналами напряжения инвертора и внешнего источника равен или менее, чем указано изготовителем.

Это испытание допускается проводить совместно с другим испытанием, если это более удобно.

6.2.2.7 Отказ по входному переменному току

Испытание должно быть проведено с батареей или другим соответствующим источником постоянного тока. Отказ по входному току должен быть проведен путем прерывания входного переменного тока настолько далеко от входа, насколько это практически возможно, и выполнен в соответствии с разделом G.2 приложения G (разделом G.3 только для типовых испытаний).

Соответствие подтверждается, если после введения отказа по переменному току UPS работает в режиме использования накопленной (сохраненной) энергии в устойчивом состоянии в пределах диапазона выходного напряжения и частоты, установленных в 5.3.4.

UPS не должна быть повреждена во время работы с потерей одной фазы (только для типовых испытаний).

Примечание — Это испытание может быть проведено совместно с испытанием на легкую нагрузку 6.2.2.3 е).

6.2.2.8 Возврат входного переменного тока

Испытание следует проводить посредством восстановления входного питания переменного тока или моделирования подачи питания на все входные фидеры UPS одновременно. Это испытание стандартно должно быть проведено с батареей или соответствующим источником постоянного тока.

При испытаниях должно наблюдаться правильное функционирование всех выпрямителей UPS, включая выпрямитель с отдельным входом, если он имеется. Должны быть измерены выходное напряжение переменного тока и изменения частоты.

Соответствие подтверждается, если при возврате к питанию от входного переменного тока UPS работает в нормальном режиме в устойчивых пределах выходного напряжения и частоты, установленных в 5.3.4.

При возврате входного питания переменным током UPS не должна быть повреждена неправильным чередованием фаз (только при типовых испытаниях).

Примечание 1 — Отдельный вход — функция, которая управляет входным переменным током таким образом, что он постепенно увеличивается в пределах установленного времени при запуске и перезапуске UPS. Отдельный вход также вызывают мягким запуском.

Примечание 2 — Это испытание может быть проведено совместно с испытанием на легкую нагрузку 6.2.2.3 в).

6.2.2.9 Переключение на байпас

Испытание должны быть проведены для UPS с байпас, особенно в случае электронного переключателя байпас.

Испытания должны проводить с нормированной нагрузкой, подключенной к выходу UPS. Испытания проводят посредством моделирования отказа или созданием выходной перегрузки, при которых нагрузка должна быть переключена на байпас и обратно на UPS при снятии моделируемого отказа или выходной перегрузки при автоматическом или ручном управлении.

Должно быть измерено переходное выходное напряжение, которое должно соответствовать значениям, указанным изготовителем. При проведении испытаний следует контролировать фазовый угол между байпасом и инвертором UPS.

Примечание — Это испытание может быть проведено совместно с испытанием на полную (предельную) нагрузку 6.2.2.5.

6.3 Процедура испытаний на месте эксплуатации

Испытания предназначены для UPS, которые поставляют как отдельные функциональные блоки, предназначенные для конечной сборки на месте эксплуатации и которые требуют монтажа для заключительных испытаний по проверке функциональных характеристик на месте эксплуатации. Процедура испытаний на месте эксплуатации обычно состоит из процедуры ввода UPS в действие изготовителем и завершения всех приемочных испытаний, указанных в таблице 3, которые не были завершены до поставки.

Испытания на месте эксплуатации должны предпочтительно проводить при условиях, представляющих условия практической эксплуатации, и при использовании нагрузки, доступной на месте эксплуатации. Нагрузка не должна превышать нормированную постоянную нагрузку UPS в комплексе в соответствии с конфигурацией на месте эксплуатации.

Испытания должны быть проведены на эталонной нагрузке, как определено в 3.3.5, если не установлено иное.

Примечание 1 — Потребитель по соглашению с изготовителем UPS может сформулировать программу специальных приемочных испытаний на месте эксплуатации SAT, как часть договора купли-продажи.

Примечание 2 — Потребитель по экономическим причинам и во избежание ненужного воздействия на UPS должен ограничить программу испытаний на месте эксплуатации испытаниями по проверке существенных характеристик, которые невозможно проверить иначе.

6.4 Процедура типовых испытаний (электрических)

6.4.1 Входные характеристики — совместимость по электропитанию переменным током (а.с)

Входное питание переменного тока должно предоставлять применимые характеристики распределенного электропитания, указанные изготовителем для UPS [см. 5.2.2к)], и быть пригодными:

- для поддержания сигнала напряжения в пределах, установленных IEC 61000-2-2, при работе UPS в нормальном режиме при нормированной выходной полной мощности (см. примечание 4 к 5.2.1);

- обеспечения переменной частоты и напряжения в пределах входных характеристик UPS, указанных изготовителем (см. 5.2.1).

Примечание — Допускаются альтернативные методы испытаний при отсутствии переменной частоты/напряжения генератора.

6.4.1.1 Установившееся допустимое отклонение входного напряжения

Испытание должно быть проведено при UPS, работающей в нормальном режиме и при установленном номинальном значении входной частоты. Должно быть проведено регулирование входного напряжения до минимального и максимального значения допустимого диапазона отклонений, установленных изготовителем, и UPS при проведении регулирования должна сохранять нормальный режим работы в установленном допустимом диапазоне с возможностью поддержки подзаряда батареи.

Должно быть измерено выходное напряжение UPS и зарегистрировано его отклонение при номинальном, минимальном и максимальном входном напряжении.

В том случае, если конструкция UPS не допускает нормальный режим работы при изменении более чем на 10 % значения номинального напряжения питания посредством изменения нормального режима работы на режим использования сохраненной энергии, должно быть зарегистрировано напряжение, предшествующее изменению режима. Входное напряжение должно быть максимальным нормированным входным напряжением, гарантирующим работу без повреждения цепи.

6.4.1.2 Допустимое отклонение входной частоты

Испытание на установившееся допустимое отклонение входного напряжения (см. 6.4.1.1) должно быть повторено при регулировании входной частоты в пределах, установленных изготовителем совместно с изменением входного напряжения (см. примечание). UPS должна сохранять нормальный режим работы.

В том случае, если входная частота UPS синхронизируется с входной частотой источника питания, должна быть проверена совместимость диапазона синхронизации с максимальным фазовым углом между инвертором и сигналом входного напряжения при различных входных частотах при максимальной скорости нарастания входного напряжения [см. 5.3.2 d) и 5.3.2 e)].

Примечание — Уменьшение частоты, как предполагается, не совпадает с увеличением линейного напряжения, и наоборот.

6.4.1.3 Пусковой ток

Испытания пускового тока должно состоять из двух последовательных испытаний. Первое испытание должно быть выполнено после отсутствия входного напряжения более 5 мин. Последующее испытание должно быть выполнено после отсутствия входного напряжения в течение 1 с. Если в соответствии с топологией UPS требуется задержка более чем на 1 с, испытания должны быть проведены с задержкой времени, указанной изготовителем, которая должна быть установлена в инструкциях по установке.

При проведении испытания пускового тока начальные выбросы тока, относящиеся к возбуждению конденсаторов RFI во входных фильтрах продолжительностью менее 1 мс, должны быть проигнорированы.

Входная мощность питания переменного тока должна быть достаточной для обеспечения такого предполагаемого тока короткого замыкания, чтобы отношение короткого замыкания R_{sc} было по крайней мере 33. Допускается испытание при значении R_{sc} ниже 33 в том случае, если результат испытаний откорректирован посредством надлежащих вычислений.

Входное сетевое электропитание должно быть подключено к входу UPS, совпадающему с различными угловыми точками на сигнале входного напряжения, в целях определения условия наихудшего пускового тока.

Примечание — Испытание должно быть повторено достаточное количество раз, чтобы получить пиковый ток наихудшего случая, которым обычно будет ток для блоков трансформатора связи при переключении в точке нулевого напряжения и для прямых нагрузок выпрямителя/конденсатора при максимальном или близком к максимальному входном сигнале напряжения питания.

6.4.1.4 Гармонические искажения входного тока

Испытание на проверку гармонического искажения входного тока проводят при эталонной испытательной нагрузке.

Соответствие считают подтвержденным, если численное значение полного коэффициента гармонических искажений входного тока UPS находится в пределах, указанных изготовителем.

Примечание 1 — Предельные значения, указываемые изготовителем, должны соответствовать по меньшей мере установленным IEC 61000-3-2 (UPS ≤ 16 A), IEC 61000-3-12 (16 A < UPS ≤ 75 A) или IEC/TS 61000-3-4 (UPS > 75 A) при минимальной мощности короткого замыкания входного источника питания переменного тока, указанной изготовителем.

Примечание 2 — В случае, если эталонная испытательная нагрузка реализована посредством возврата выходной мощности на вход UPS, рассматриваемые гармонические искажения входного тока являются фактически искажениями, вызванными входом UPS (в противоположность искажениям от входного источника переменного тока).

6.4.1.5 Коэффициент мощности

Испытания на проверку коэффициента входной мощности проводят при эталонной испытательной нагрузке в режиме нормальной работы и при нормированных условиях входного питания переменного тока.

Соответствие считают подтвержденным, если коэффициент входной мощности входного тока UPS равен или более, чем значение, указанное изготовителем.

Примечание — Если эталонная испытательная нагрузка реализована посредством возврата выходной мощности к входу UPS, рассматриваемый коэффициент входной мощности является фактически полученным на входе UPS (в противоположность коэффициенту мощности от входного источника переменного тока).

6.4.1.6 Эффективность

Эффективность UPS должна быть измерена при 25, 50, 75 % и 100%-ной эталонной испытательной нагрузке, как установлено в приложении J.

Соответствие считают подтвержденным, если вычисленные значения эффективности равны или более, чем значения, указанные изготовителем.

Примечание — См. приложение I для рассмотрения применимых минимальных значений эффективности.

6.4.1.7 Защита от обратных токов

Автоматическая защита от обратных токов является требованием безопасности и не входит в область рассмотрения настоящего стандарта.

Примечание — Соответствие защиты от обратных токов подтверждается при проведении сертификации по требованиям безопасности UPS (см. приложение I IEC 62040-1).

6.4.1.8 Остаточный ток заземления

Остаточный ток заземления («ток утечки на землю») является требованием безопасности и не входит в область рассмотрения настоящего стандарта.

Примечание — Соответствие по остаточным токам заземления (утечки на землю) подтверждается при проведении сертификации по требованиям безопасности UPS (см. общие положения по токам утечки на землю 8.1 IEC 62040-1).

6.4.1.9 Испытания на совместимость резервного генератора

Испытания на совместимость резервного генератора должны быть проведены посредством выполнения повторных применимых приемочных испытаний, указанных в таблице 3, при использовании выхода резервного генератора в качестве источника входного питания. Характеристики резервного генератора должны быть установлены изготовителем.

Примечание 1 — Это испытание может быть проведено совместно с испытанием на допустимое отклонение входного напряжения и частоты (см. 6.4.1.1 и 6.4.1.2).

Примечание 2 — Согласно соглашению между изготовителем/поставщиком и потребителем, это испытание может быть проведено на месте эксплуатации.

Примечание 3 — Информация, относящаяся к характеристикам управления генераторными установками на основе двигателей внутреннего сгорания, установлена в IEC 60034-22.

6.4.1.10 Электромагнитная совместимость

Электромагнитная совместимость является требованием к излучению (эмиссии), и помехоустойчивости не входят в область рассмотрения настоящего стандарта.

Примечание — Соответствие по электромагнитной совместимости подтверждается при проведении сертификации по требованиям ЭМС UPS (см. IEC 62040-2).

6.4.2 Выходные характеристики — линейные нагрузки

В том случае, если изготовитель/поставщик установил диапазон коэффициента мощности нагрузки, которая может быть подключена к выходу UPS, испытания, описанные ниже, должны включать измерение параметров на каждом конце диапазона коэффициента мощности в дополнение к любому выбранному при измерении номинальному коэффициенту мощности.

Испытания должны быть проведены при эталонной линейной нагрузке, если иначе не установлено в соответствующем пункте испытаний.

6.4.2.1 Нормальный режим — отсутствие нагрузки

Проводят измерения среднеквадратического значения выходного напряжения и его основной и гармонических компонент (составляющих) при UPS, работающей в нормальном режиме при отсутствии нагрузки и номинальном значении входного напряжения и частоты.

6.4.2.2 Нормальный режим — полная/предельная нагрузка

Испытания проводят при подключении на выход UPS 100%-ной эталонной испытательной нагрузки. В установившихся условиях проводят измерения среднеквадратического значения выходного напряжения и его основной и гармонических компонент (составляющих). Проводят расчет выходного напряжения при регулировании нагрузки от состояния «без нагрузки» до состояния «полная/предельная нагрузка».

Для UPS, выход которой в нормальном режиме работы непосредственно подключается к входному питанию исключительно переключающим устройством, испытание на содержание гармоник не требуется.

6.4.2.3 Режим использования сохраненной энергии — отсутствие нагрузки

При испытании проводят измерения выходного напряжения, частоты и ее основной и гармонических компонент (составляющих) при UPS, работающей в режиме использования сохраненной энергии и отсутствия нагрузки на выходе.

6.4.2.4 Режим использования сохраненной энергии — полная/предельная нагрузка

Испытания проводят при подключении на выход UPS 100%-ной эталонной испытательной нагрузки. В установившихся условиях в начале времени разряда батареи измеряют выходное напряжение, частоту и ее основную и гармонические компоненты (составляющие). Проводят расчет выходного напряжения при регулировании нагрузки от состояния «без нагрузки» до состояния «полная/предельная нагрузка».

Примечание — Для проведения этих испытаний требуются контрольно-измерительные приборы со временем сканирования, достаточным для наблюдения за изменениями падения напряжения устройства сохранения энергии в зависимости от времени. Для UPS с устройством сохранения энергии, обеспечивающим нормированное время менее 10 мин, допустимо подключить дополнительную батарею, позволяющую проводить испытания и стабилизировать измерения.

6.4.2.5 Дисбаланс трехфазного напряжения

Дисбаланс выходного напряжения на трехфазном выходе UPS должен быть проверен в условиях симметричной нагрузки и дисбаланса нагрузки. Для создания условия дисбаланса нагрузки две фазы должны быть нагружены «фаза — фаза» или «фаза — нейтраль», если в нейтрале протекает номинальный нормированный ток линейной нагрузки, а в другой фазе нагрузка отсутствует, если иначе не установлено изготовителем/поставщиком.

При проведении испытания следует контролировать выходное напряжение «фаза — фаза» и «фаза — нейтраль» (при наличии нейтрали).

Дисбаланс напряжения должен быть представлен в виде отношения дисбаланса напряжения. Отклонения фазового угла должны быть определены посредством расчета из значений напряжений «фаза — фаза» и «фаза — нейтраль».

6.4.2.6 Составляющая (компонента) постоянного тока

При испытании должно быть измерено среднее значение выходного напряжения постоянного тока за интервал времени 10 с, которое должно составить менее 0,1 % от его среднеквадратического значения.

6.4.2.7 Испытание распределенной нагрузки

Распределение нагрузки должно быть измерено для использования в качестве эталона (на выходе двух или более блоков UPS в параллельной конфигурации) в соответствии с техническими требованиями изготовителя или с любым определенным соглашением между изготовителем и потребителем.

6.4.2.8 Испытание выходного перенапряжения

Испытания выходного перенапряжения должны быть проведены посредством проверки защиты от выходного перенапряжения.

6.4.2.9 Испытание периодических изменений выходного напряжения (модуляций)

Испытания требуется проводить, только если это установлено определенным соглашением между потребителем и изготовителем. Испытания проводят посредством контроля зарегистрированного напряжения при различных нагрузках и условиях работы.

Соответствие считают подтвержденным, если при проведении испытаний выходное напряжение UPS остается в пределах графиков зависимости 1, 2 или 3 (кривых 1, 2 или 3), представленных на рисунках 2, 3 и 4, в зависимости от применяемости.

6.4.2.10 Перегрузка и возможность устранения отказа

6.4.2.10.1 Режим «перегрузка — нормальный»

Испытания проводят с UPS, работающей в условиях нормального режима испытаний при легкой нагрузке, представляющей собой резистивную (активную) нагрузку, в результате применения которой

нагрузка на выходе UPS становится выше нормированной изготовителем полной/предельной нагрузки. Контролируют возможность продолжения работы UPS в условиях, указанных изготовителем в течение установленного времени.

Примечание — В некоторых случаях режим UPS изменится на режим байпас, если это указано изготовителем.

UPS не должна быть повреждена или должны отсутствовать признаки перегрева.

6.4.2.10.2 Режим «перегрузка — использование сохраненной энергии»

Испытания по 6.4.2.10.1 должны быть повторены в режиме использования сохраненной энергии при полностью разряженном устройстве сохранения энергии. UPS не должна быть повреждена и должна правильно функционировать при ее перезапуске.

6.4.2.10.3 Возможность устранения отказа — нормальный режим

Испытания проводят с UPS, работающей в условиях нормального режима испытаний 6.4.2.1, при желании возможно применение легкой нагрузки (см. 6.2.2.3). Должно быть проведено короткое замыкание через подходящий предохранитель или прерыватель нормированного тока при установленном защитном устройстве, обеспечивающем устранение отказа в соответствии с указаниями изготовителя или поставщика [см. 5.3.2 n)].

Изготовитель или поставщик должны установить, участвует ли цепь статического байпас в устранении отказа.

Соответствие считают подтвержденным, если динамическая выходная характеристика сохранена в пределах графиков зависимости, представленных на рисунках 2, 3 и 4 во время введения отказа, если иное не установлено изготовителем или поставщиком.

Если UPS предназначена для работы при многократных напряжениях входа и выхода, испытание на короткое замыкание должно быть проведено при самых высоких значениях, установленных входных и выходных напряжений.

Изготовитель может установить условия для оценки соответствия в том случае, если такие условия представляют реальные условия размещения при эксплуатации.

Примечание 1 — Испытаниями по возможности устранения отказа проверяют выходную характеристику UPS при применении условного короткого замыкания. Изготовитель может установить условия для оценки соответствия в том случае, если такие условия представляют реальные условия размещения. Типичные условия могут включать нижний предел импеданса кабелей, соединяющих выход UPS с защитным устройством и цепью короткого замыкания.

Примечание 2 — Требования безопасности, связанные с токами короткого замыкания UPS, определены в IEC 62040-1.

6.4.2.10.4 Возможность устранения отказа — режим использования сохраненной энергии

Испытания по 6.4.2.10.3 должны быть повторены в режиме использования сохраненной энергии, за исключением тех случаев, когда изготовитель или поставщик установил, что UPS в этом режиме работы не может быть скоординирована с внешними защитными устройствами.

6.4.2.11 Динамическая характеристика

6.4.2.11.1 Переход от нормального режима к режиму использования сохраненной энергии

Испытание проводят на UPS, первоначально работающей при полной/предельной нагрузке в нормальном режиме, входное питание которой должно быть прервано как минимум на 1 с, и затем произведен запуск при каждом из следующих независимых условий:

- прохождении сигнала входного напряжения через нуль,
- максимальном сигнале (пиковом значении) входного напряжения.

При каждом из этих условий испытания должны быть проведены минимум три раза для обеспечения воспроизводимости результатов испытаний.

Входной и выходной сигналы UPS должны контролировать соответствующими контрольно-измерительными приборами, обеспечивающими расчет любого переходного отклонения характеристики сигнала выходного напряжения во время перехода от нормального режима к режиму работы на использовании сохраненной энергии.

6.4.2.11.2 От режима использования сохраненной энергии к нормальному режиму

Испытания проводят на UPS, первоначально работающей при полной/предельной нагрузке в режиме использования сохраненной энергии, входное питание которой должно быть повторно подключено (при любом угловом положении сигнала входного питания). При подключении следует контролировать выходной сигнал и его любое отклонение во время перехода от режима использования сохраненной энергии к нормальному режиму работы.

Испытание обычно выполняют одновременно с предыдущим испытанием (см. 6.4.4.1).

Если синхронизация является функцией UPS, должны быть проверены сигналы входного и выходного напряжений во время временного интервала возврата к нормальному режиму, чтобы гарантировать, что в точке перехода фазовый угол между сигналом входного напряжения питания и сигналом выходного напряжения не превышает установленных пределов.

Примечание — Для проведения этих испытаний требуются контрольно-измерительные приборы, которые могут регистрировать временную задержку события, поскольку период синхронизации до изменения режима является переменным. В некоторых случаях при проведении этого испытания можно использовать коммуникационные сигналы от UPS или пусковые сигналы UPS. Если нет такой возможности, испытание проводят путем сравнения обеих форм сигналов во временных интервалах.

6.4.2.11.3 Переход от нормального режима к режиму «байпас — перегрузка»

Если UPS имеет режим работы байпас, который является автоматическим при работе в условиях перегрузки выхода или отказа инвертора UPS, нагрузочные испытания по 6.4.3.1 должны быть повторены при форсировании (принудительном включении) работы байпас из-за перегрузки. Должны быть проконтролированы сигналы входного и выходного напряжений при переходе от нормального режима работы к режиму байпас и в обратном направлении, которые должны сохраняться при в пределах установленных значений.

Если в дополнение изготовитель указывает, что автоматическое изменение режима байпас запрещено в том случае, если напряжение или частота байпас находятся за пределами допустимых значений (кроме определенных условий отказа), входное напряжение питания и частота должны быть отрегулированы для приведения значений к установленному диапазону для соответствия техническим требованиям UPS, за пределами которых работа UPS в режиме байпас запрещена.

6.4.2.11.4 Ступенчатая (шаговая) нагрузка — нормальный режим

Испытания проводят при UPS, работающей в нормальном режиме при отсутствии нагрузки и приложении активной нагрузки, равной 100 % выходной активной мощности, которая состоит из двух нагрузок: одной, равной 20 % выходной активной мощности, и одной, равной 80 % выходной активной мощности.

В точке приложения нагрузки, равной 100 % выходной активной мощности, контролируют пиковое значение выходного сигнала при помощи соответствующих регистрирующих контрольно-измерительных приборов, которые позволяют проводить расчет любого динамического отклонения характеристик.

Отключают одну из частей активной нагрузки, соответствующей 80 % выходной активной мощности, и уменьшают нагрузку до 20 % нормированной выходной активной мощности. Повторяют предыдущие измерения в момент отключения нагрузки и рассчитывают значение, которое должно оставаться в установленных пределах.

6.4.2.11.5 Ступенчатая (шаговая) нагрузка — режим использования сохраненной энергии

Проводят повторные испытания в соответствии с 6.4.2.11.4, за исключением того, что UPS должна работать в режиме использования сохраненной энергии.

6.4.2.11.6 Метод испытаний — линейная нагрузка



Рисунок 5 — Метод испытаний линейной нагрузки

Регистрируют сигнал выходного напряжения UPS совместно с сигналом тока для определения отклонений напряжения и продолжительность времени переходного процесса.

Изменение режима:

- используя испытательную цепь, показанную на рисунке 5, инициируют изменение режима в условиях, установленных для соответствующих испытаний. При инициировании изменения режима регистрируют изменения напряжения и определяют соответствие с пределами графиков зависимости 1, 2 или 3, приведенных в 5.3.4.

Ступенчатая (шаговая) нагрузка:

- используя испытательную цепь, показанную на рисунке 5, применяют определенный шаг линейной нагрузки в условиях, установленных для соответствующих испытаний. Контролируют отклонение напряжения в течение длительного времени и определяют соответствие с пределами графиков зависимости 1, 2 или 3, приведенных на рисунках 2, 3 или 4.

6.4.2.12 Моделирование отказа параллельной избыточной UPS

Испытание проводят для UPS, включающей параллельную избыточность. Испытание должно быть проведено при подключении к UPS нормированной нагрузки. Посредством моделирования отказа избыточные функциональные блоки или избыточные блоки UPS должны быть отключены (например, отказ полупроводникового инвертора). Должны быть проведены измерения переходного выходного напряжения и частоты, которые должны находиться в пределах значений, указанных изготовителем. Должны быть рассмотрены высокоимпедансный и низкоимпедансный отказы резервной UPS.

Режим низкоимпедансного отказа должен быть смоделирован посредством короткого замыкания соответствующего силового выпрямителя (полупроводника) в избыточной UPS. Высокоимпедансный отказ должен быть смоделирован размыканием (разрывом) соединения с соответствующим силовым выпрямителем (полупроводником) избыточной UPS.

6.4.3 Выходные характеристики — нелинейные нагрузки

Испытания для проверки выходных характеристик должны проводить с нелинейными нагрузками в соответствии с приложением E, если иначе не установлено в соответствующем разделе/пункте, описывающем конкретные испытания.

6.4.3.1 Нормальный режим — полная/предельная нагрузка

Испытания проводят при UPS, работающей в нормальном режиме работы и приложении эталонной нелинейной нагрузки (см. приложение E) для получения при испытании нормированной выходной полной мощности UPS.

В установившихся условиях проводят измерения сигнала выходного напряжения и его основной и гармонической компоненты. Значения не должны превышать значений, установленных изготовителем.

6.4.3.2 Режим использования сохраненной энергии — полная/предельная нагрузка

Испытания проводят, повторяя процедуру предыдущего испытания (см. 6.4.3.1), за исключением того, что UPS должна работать в режиме использования сохраненной энергии.

6.4.3.3 Динамическая характеристика

6.4.3.3.1 Переход от нормального режима к режиму использования сохраненной энергии

Следует повторить испытания по изменению режима согласно 6.4.2.11.1, за исключением того, что используется 100%-ная эталонная нелинейная нагрузка вместо линейной нагрузки (см. приложение E для руководства по выбору нелинейной эталонной нагрузки).

6.4.3.3.2 Переход от режима сохраненной энергии к нормальному режиму

Следует повторить испытания по изменению режима согласно 6.4.2.11.2, за исключением того, что используется 100%-ная эталонная нелинейная нагрузка вместо линейной нагрузки (см. приложение E для руководства по выбору нелинейной эталонной нагрузки).

6.4.3.3.3 Ступенчатая (шаговая) нагрузка — нормальный режим

При проведении испытаний прикладывают ступенчатую (шаговую) нагрузку в соответствии с нормированными характеристиками UPS следующим образом:

а) нормированная мощность UPS $\leq 4,0$ кВ · А.

На UPS, работающую без нагрузки в нормальном режиме, подают в качестве базовой нагрузки эталонную нелинейную нагрузку, составляющую 25 % нормированной выходной полной мощности (см. приложение E).

В установившихся условиях подают дополнительную эталонную нелинейную нагрузку, составляющую 75 % нормированной выходной полной мощности при пиковом значении сигнала входного напряжения. В момент приложения дополнительной нагрузки измеряют динамическое отклонение сигнала выходного напряжения.

В установившихся условиях отключают эталонную нелинейную нагрузку, составляющую 75 % нормированной выходной полной мощности при пиковом значении сигнала напряжения. Повторяют измерения динамического отклонения сигнала выходного напряжения при размыкании;

b) нормированная мощность UPS > 4,0 кВ · А.

На UPS, работающую без нагрузки в нормальном режиме, подают в качестве базовой нагрузки эталонную нелинейную нагрузку, составляющую 33 % нормированной выходной полной мощности (см. приложение E).

В установившихся условиях подают дополнительную эталонную нелинейную нагрузку, составляющую 33 % нормированной выходной полной мощности при пиковом значении сигнала входного напряжения. В момент приложения дополнительной нагрузки измеряют динамическое отклонение сигнала выходного напряжения.

При наличии на UPS базовой нагрузки, составляющей 66 % нормированной выходной полной мощности, подают следующую дополнительную эталонную нелинейную эталонную нагрузку, составляющую 33 % нормированной выходной полной мощности при пиковом значении сигнала выходного напряжения, и повторяют измерение динамического отклонения сигнала выходного напряжения.

В установившихся условиях отключают 33%-ный шаг эталонной нелинейной нагрузки при пиковом значении сигнала выходного напряжения. Во время разъединения повторяют измерения сигнала выходного напряжения.

Повторяют измерения при отключении следующего 33%-ного шага эталонной нелинейной нагрузки, чтобы возвратиться к исходной 33%-ной базовой эталонной нагрузке и зарегистрировать динамическое отклонение сигнала выходного напряжения.

Соответствие проверяют согласно 6.4.3.3.5.

6.4.3.3.4 Шаговая нагрузка — режим использования сохраненной (накопленной) энергии

Предыдущие испытания (см. 6.4.3.3.3) должны быть повторены в режиме использования сохраненной энергии.

Соответствие проверяют согласно 6.4.3.3.5.

6.4.3.3.5 Метод испытаний — нелинейная нагрузка

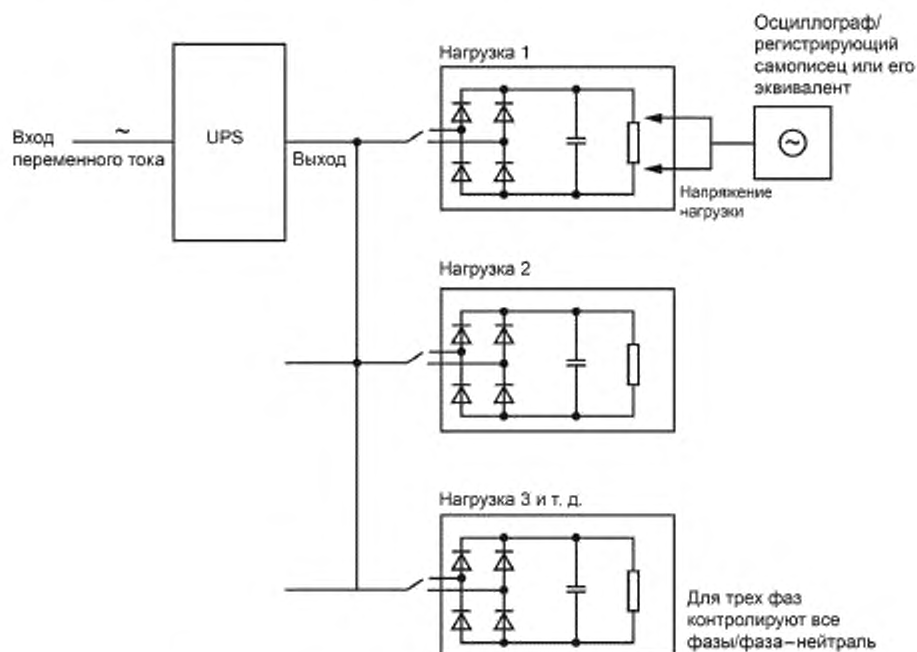


Рисунок 6 — Метод испытаний эталонной нелинейной нагрузки

Для определения изменения напряжения и длительности переходного процесса регистрируют сигнал напряжения конденсатора нелинейной нагрузки.

Примечание — Нагрузки 1, 2, 3 разработаны в соответствии с приложением Е.

Изменение режима:

- процедуру иницирования изменения режима проводят при использовании испытательной цепи, показанной на рисунке 6, в соответствии с требованиями соответствующих процедур испытаний. При иницировании изменения режима регистрируют изменения напряжения и определяют их соответствие пределам применимых графиков зависимости 1, 2 или 3 (кривые 1, 2 или 3), показанных на рисунках 2, 3 или 4.

Ступенчатые (шаговые) нагрузки:

- процедуру приложения определенной ступенчатой (шаговой) нагрузки проводят при использовании испытательной цепи, показанной на рисунке 6, в соответствии с требованиями определенных процедур испытаний. При проведении испытаний регистрируют зависимость отклонения напряжения на базовой нагрузке от времени и определяют его соответствие с пределами применимых графиков зависимости 1, 2 или 3 (кривые 1, 2 или 3), показанных на рисунках 2, 3 или 4.

6.4.4 Хранение и восстановление энергии

6.4.4.1 Время сохранения энергии

Время сохранения энергии должно быть определено посредством включения переменного тока к входу UPS, работающей при нормированной выходной активной мощности, и измерения продолжительности сохранения установленной выходной мощности.

Если согласно конкретному соглашению между потребителем и изготовителем UPS предполагают, что системой сохранения энергии является батарея, то эталонная температура работы должна быть 25 °С. Измерение температуры корпуса батареи должно быть проведено до начала проведения испытаний в целях вычисления любой корректировки ожидаемого времени сохранения энергии.

Примечание 1 — Подобное соображение может применяться для технологий сохранения энергии.

Конечное напряжение батареи не должно падать ниже указанного значения до момента истечения установленного времени сохранения энергии.

Перед проведением испытания UPS должна быть установлена в нормальный режим работы при номинальном входном питании и отсутствии выходной нагрузки в течение времени, превышающего установленное изготовителем время восстановления энергии.

При испытании применяют линейную нагрузку, равную нормированной активной выходной мощности, и прерывают входное питание, вызывающее переход на режим использования сохраненной энергии.

Измеряют выходное напряжение в начале и по окончании работы в режиме использования сохраненной энергии. Измеряют время в режиме работы при использовании сохраненной энергии до выключения UPS при достижении конечного напряжения разряда батареи.

Оценивают регулировку общего выходного напряжения, основной наихудший случай и уровни гармоник, которые не должны превышать значения, указанные изготовителем.

Примечание 2 — Так как новые батареи часто не обеспечивают полную емкость в течение периода запуска, испытания на продолжительность разряда должны быть повторены после приемлемого времени восстановления энергии, если время разряда, достигнутое первоначально, меньше установленного предела. Может потребоваться некоторое количество циклов заряда/разряда прежде, чем будет достигнута полная емкость батареи.

6.4.4.2 Время восстановления энергии (до 90%-ной емкости)

По окончании испытаний при проверке сохранения энергии по 6.4.4.1 повторно включают входное питание UPS и устанавливают его в нормальный режим работы при номинальном входном напряжении питания и нормированной выходной активной и полной мощности. Измеряют максимальный входной ток UPS в начале времени восстановления энергии.

По окончании времени восстановления энергии, установленного изготовителем, должны быть повторены испытания по 6.4.4.1. Контролируют, что новое значение времени работы при использовании сохраненной энергии составляет не менее 90 % ранее измеренного времени.

Примечание 1 — Показатели наихудшего случая должны применять, если на зарядную емкость в нормальном режиме работы влияет величина нагрузки, применяемая на выходе UPS.

Примечание 2 — На время сохранения энергии и время восстановления энергии влияет температура окружающей среды, и значение времени восстановления энергии, установленное изготовителем, является временем, обеспечивающим восстановление до 90 % номинальной емкости, если не установлено иное.

6.4.4.3 Измерение тока пульсаций батареи

Компонент переменного тока (среднеквадратическое значение) батарейного тока должен быть измерен, если установлен предел для пульсирующего тока батареи. При испытании UPS должна работать в нормальном режиме, и батарея должна быть полностью заряжена. Должен быть зарегистрирован наихудший случай пульсирующего тока, если результаты этого измерения зависят от нагрузки UPS. Должны быть рассмотрены условия сбалансированной (симметричной) и разбалансированной (несимметричной) нагрузки.

Соответствие считают подтвержденным, если измеренный пульсирующий ток равен или ниже, чем установлено изготовителем батареи.

6.4.4.4 Испытание на перезапуск

Автоматические или другие средства перезапуска должны быть испытаны после полного отключения UPS.

6.5 Процедуры типовых испытаний (воздействие окружающей среды)

6.5.1 Методы испытаний на воздействие окружающей среды и транспортирование

Следующие испытания, приведенные ниже, предназначены для моделирования воздействия на UPS окружающей среды и условий транспортирования, для использования в которых она предназначена.

6.5.2 Транспортирование

Следующие испытания оценивают пригодность конструкции UPS, находящейся в контейнере для перевозки, противостоять повреждениям при проведении нормальных погрузочно-разгрузочных работ во время транспортирования.

6.5.2.1 Испытание на ударопрочность

Испытание должно быть проведено на скомплектованных блоках массой менее 50 кг, исключая контейнер для перевозки. Испытания на ударопрочность проводят следующим образом:

a) начальные измерения:

- проводят электрические приемочные испытания UPS согласно 6.2.2 и затем упаковывают ее для транспортирования;

b) режим работы:

- проводят испытания на не работающей и упакованной для транспортирования UPS;

c) испытание:

- упакованный образец должен быть подвергнут двум импульсным полусинусоидальным ударам с ускорением 15 g продолжительностью 11 мс в каждой из трех взаимно перпендикулярных плоскостей. Должен быть использован метод испытаний, установленный в IEC 60068-2-27.

Измерения во время испытания: во время испытаний не проводят никаких измерений;

d) заключительные требования:

- после проведения испытания UPS должна быть распакована и проверена на наличие признаков физических повреждений или деформаций составных частей и возможность функционировать в соответствии с требованиями настоящего стандарта;

e) заключительные измерения:

- проводят испытания на легкую нагрузку и функциональное приемочное испытание (см. 6.2.2.3).

Примечание — Заключительные измерения и требования могут быть объединены вместе с испытанием на свободное падение (см. 6.5.2.2).

6.5.2.2 Испытание на свободное падение

Испытание на свободное падение проводят следующим образом:

a) начальные измерения:

- проводят электрические приемочные испытания UPS согласно 6.2.2;

b) режим работы:

- проводят испытания на не работающей и упакованной для транспортирования UPS;

c) испытание.

- образец должен быть свободно сброшен из точки подвеса на твердую поверхность. Поверхность упаковки, которая касается твердой поверхности при падении, является поверхностью, которая

обычно служит опорой. Испытания должны быть проведены методом, установленным IEC 60068-2-31. Установлены следующие минимальные требования к испытанию:

- 1) испытания должны быть проведены два раза;
- 2) испытания должны быть проведены на образце в его едином (неразборном) транспортном корпусе или состоянии поставки для транспортирования,
- 3) высота падения должна быть установлена согласно таблице 4;
- 4) высота падения должна быть измерена от части испытуемого образца, самого близкого к испытательной поверхности.

Таблица 4 — Испытание на свободное падение

Масса неупакованного образца M , кг	Высота падения, мм
$M \leq 10$	250
$10 < M \leq 50$	100
$50 < M \leq 100$	50
$100 < M$	25

d) измерения во время испытания:

- во время испытаний не проводят никаких измерений;

e) заключительные требования:

- после проведения испытания UPS должна быть распакована и проверена на наличие признаков физических повреждений или деформаций составных частей компонентов, возможность функционировать в соответствии с начальными характеристиками и конструктивными требованиями безопасности;

f) заключительные измерения:

- проводят испытания на легкую нагрузку и функциональное приемочное испытание (см. 6.2.2.3).

6.5.3 Хранение

Испытание на хранение проводят следующим образом:

a) начальные измерения:

- проводят электрические приемочные испытания UPS согласно 6.2.2.

Перед выполнением этих испытаний любая внутренняя батарея должна быть заряжена в течение времени, установленного в инструкциях изготовителя, и находиться в состоянии полного заряда;

b) режим работы:

- проводят испытания на не работающей и упакованной для транспортирования UPS и хранения со средствами управления, установленными в положение для транспортирования;

c) испытания:

1) воздействие сухого тепла при нормальных условиях окружающей среды, но при температуре $(55 \pm 2)^\circ\text{C}$ в течение 16 ч, используя метод испытаний Bb IEC 60068-2-2;

2) воздействие влажного тепла при нормальных условиях окружающей среды, но при температуре окружающей среды $(40 \pm 20)^\circ\text{C}$ и влажности от 90 до 95 % в течение 96 ч, используя метод IEC 60068-2-78;

3) воздействие холода при нормальных условиях окружающей среды, но при температуре окружающей среды минус $(25 \pm 3)^\circ\text{C}$ в течение 16 ч, используя метод испытаний Ab IEC 60068-2-1,

4) повторное воздействие влажного тепла;

d) измерения во время испытания:

- во время испытаний не проводят никаких измерений;

e) заключительные требования:

- после проведения испытания UPS должна быть распакована и проверена на наличие признаков повреждения составных частей или коррозии металлических частей, возможность функционировать в соответствии с начальными характеристиками и конструктивными требованиями безопасности;

f) заключительные измерения:

- выдерживают блок до возвращения к нормальной температуре окружающей среды и давлению.

Проводят испытания на легкую нагрузку и функциональное приемочное испытание (см. 6.2.2.3).

6.5.4 Функционирование (работа)

Испытания на проверку функционирования (работы) проводят следующим образом:

а) начальные измерения:

- проводят электрические приемочные испытания UPS согласно 6.2.2;

б) режим работы:

- UPS работает в нормальном режиме работы при нормированном входном напряжении и нормированной полной выходной мощности;

с) испытание.

- должны быть проведены испытания в следующей последовательности:

1) воздействие сухого тепла при нормальных условиях окружающей среды или при установленном изготовителем максимальном значении и продолжительности воздействия 16 ч, используя метод испытаний Bd IEC 60068-2-2;

2) воздействие влажного тепла при нормальных условиях окружающей среды, но при температуре окружающей среды $(30 \pm 2) ^\circ\text{C}$ и влажности от 82 до 88 % в течение 96 ч, используя метод IEC 60068-2-78;

3) воздействие холода при нормальных условиях окружающей среды и установленной изготовителем минимальной температуре в течение 2 ч, используя метод испытаний Aa IEC 60068-2-1;

4) повторное воздействие влажного тепла.

Исключительно для UPS со встроенной(ыми) системой(ами) накопления энергии в виде батарей температура при испытании должна быть минимально плюс $5 ^\circ\text{C}$ и максимально плюс $35 ^\circ\text{C}$;

d) измерения во время испытаний:

- проводят измерения для проверки возможности функционирования UPS в соответствии с требованиями настоящего стандарта в нормальном режиме, режиме использования сохраненной энергии и режиме байпас в зависимости от применения;

e) заключительные измерения:

- проводят такие же измерения, как и начальные;

f) заключительные требования:

- после проведения испытаний UPS должна работать в соответствии с режимом легкой нагрузки и соответствовать функциональным требованиям при приемочных испытаниях (см. 6.2.2.3) и конструктивным требованиям безопасности.

6.5.5 Акустический шум

Изготовитель должен установить в технической документации уровень акустического шума, который должен быть измерен в соответствии с методом измерений, установленным ISO 7779, и который регулируется посредством стандартного размещения UPS, ожидаемого при ее использовании (например, настольный, настенный или свободно установленный).

Значения акустического шума должны быть измерены при работе UPS с нормированной установившейся линейной нагрузкой при следующих условиях:

- нормальный режим работы UPS при нормальном входном напряжении;

- режим работы UPS при использовании сохраненной энергии.

Эталонное расстояние для измерения уровня акустического шума должно быть 1 м и значение должно быть установлено в единицах дБ · А (дБ являются эталонной единицей акустической весовой шкалы А, полученной при помощи измерителя уровня звука, соответствующего IEC 61672-1).

Акустический шум от звуковых аварийных сигналов не должен быть включен в установленные значения.

Акустический шум от вентиляторов, требующихся для работы при любом нормированном условии, должен быть включен в установленные значения.

Соответствие считают подтвержденным, если измеренные значения соответствуют значениям, указанным изготовителем UPS.

6.6 Испытания функциональных блоков UPS (при отсутствии испытаний UPS в комплексе)

6.6.1 Испытания выпрямителя UPS

Линейно-коммутируемые выпрямители должны быть испытаны в соответствии с применимыми испытаниями раздела 7 IEC 60146-1-1.

Автокоммутируемые выпрямители должны быть испытаны в соответствии с 6.6.2.

Приемочные испытания включают испытание изоляции, испытание при легкой нагрузке и проверку дополнительного устройства защиты и систем управления.

Типовые испытания должны включать дополнительные нагрузочные испытания, определение потерь, повышение температуры и т. д.

6.6.2 Испытания инвертора UPS

Испытания инвертора должны быть выполнены в соответствии с применимыми испытаниями раздела 7 IEC 60146-2, в котором установлена программа приемочных испытаний, типовых испытаний и дополнительных испытаний.

6.6.3 Испытания переключателя UPS

Переключатели UPS, которые рассматривают как интегрированные части комплекса UPS и которые соответствуют требованиям, предъявляемым к UPS, не подвергаются отдельным испытаниям.

Переключатели UPS, которые не рассматривают как интегрированные части комплекса UPS, должны быть испытаны в соответствии со стандартом на продукцию, распространяющимся на них.

Программа типовых испытаний UPS должна включать испытания по подтверждению нормированных значений, указанных в разделе 5, если эти значения не подтверждены соответствующим расчетом. Если предыдущие типовые испытания были проведены, исходные технические требования изготовителя должны быть приемлемыми, и никакие дальнейшие испытания не требуются.

6.6.4 Сохранение энергии/испытания батарей

Если иначе не установлено в договоре купли-продажи, заводские испытания встроенных в UPS аккумуляторных батарей с регулируемым клапаном или батарей в отдельных корпусах UPS должны быть ограничены испытаниями при введении в действие и такими приемочными заводскими испытаниями, необходимость проведения которых устанавливает изготовитель UPS для проверки характеристик батареи.

Время сохранения и восстановления энергии и любое дополнительное испытание на месте эксплуатации должны быть вопросом соглашения между изготовителем UPS или поставщиком и потребителем.

Изготовитель батареи должен продемонстрировать соответствие специальным требованиям по режиму заряда, таких как требования к ускорению/выравниванию.

Приложение А
(справочное)

Конфигурации систем бесперебойного энергоснабжения (UPS)

А.1 Общие положения

Системы бесперебойного энергоснабжения (UPS) согласно настоящему стандарту являются электронной системой электропитания. Основная функция UPS — обеспечить установленную непрерывность электроснабжения и качество электроэнергии для оборудования потребителей в случае частичного или полного отказа обычного источника электропитания, которым, как правило, является низковольтная система электроснабжения переменного тока общего назначения. Это достигается посредством преобразования сохраненной (накопленной) в UPS энергии для электропитания оборудования потребителя до тех пор, пока не восстановится электропитание от системы электроснабжения общего назначения.

Оборудование потребителя, которое обычно называют критической или защищенной нагрузкой, может состоять из одной или нескольких частей оборудования, размещенных в отдельном помещении или целом здании. Это оборудование, для которого, по определению пользователя, необходимо бесперебойное электроснабжение и более высокое качество электроэнергии по сравнению с обычно применяемым оборудованием. Критическая нагрузка — это преимущественно некоторые устройства передачи данных, хотя это может быть и другое оборудование, такое как осветительное, измерительные приборы или насосы, коммуникационное оборудование. Сохраненная для поддержания этой нагрузки энергия, обычно в виде электроэнергии от аккумуляторной батареи, необходима для работы оборудования в течение установленного времени, которое может быть кратковременным или многочасовым. Такой временной интервал обычно называют временем сохранения энергии или временем обеспечения резервного электропитания.

Разработаны различные типы UPS для удовлетворения требований потребителя к непрерывности и качеству энергоснабжения для разных типов нагрузок в широком диапазоне мощностей, от менее 100 Вт до нескольких мегаватт.

В нижеприведенном тексте описываются разнообразные конфигурации UPS, начиная от единичного блока до более сложных систем дополнительной для повышения надежности электропитания нагрузки.

Применяют различные конфигурации UPS для достижения необходимой степени надежности электропитания нагрузки и/или для увеличения ее выходной нормированной мощности.

В настоящем приложении представлены характеристики типичных применяемых конфигураций.

А.2 Единичная UPS с выходной шиной

А.2.1 Общие положения

Единичная UPS включает источник сохранения энергии и один или несколько статических преобразователей мощности, например выпрямитель/зарядное устройство батареи и инвертор, работающие в соответствии декларацией (указаниями) изготовителя UPS (см. 5.3.4). Единичная UPS обычно предоставляет надежность, совместимую с оборудованием, с требуемым общим уровнем надежности 1 (RIL-1 см. приложение К).

А.2.2 Базовая единичная UPS

Базовая единичная UPS является блоком UPS, который не содержит альтернативной части цепи для целей обеспечения непрерывности питания нагрузки (см. рисунок А.1).

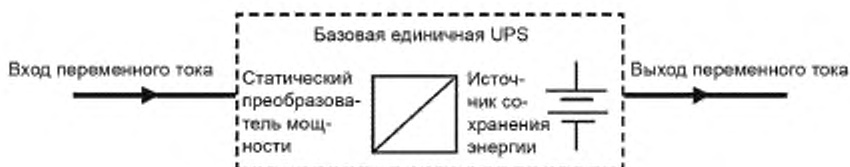


Рисунок А.1 — Единичная UPS — базовая

В случае отказа в подаче входного электропитания переменного тока источник сохранения энергии, например батарея, будет предоставлять электропитание при уменьшенном напряжении постоянного тока (d.c) до тех пор, пока это напряжение будет достаточным для работы выхода инвертора.

Тип и емкость батареи определяют продолжительность времени, в течение которого система будет функционировать при отсутствии входного электропитания переменного тока (a.c).

Примечание 1 — Топологии UPS с двойным преобразованием, интерактивной линейной UPS и резервной UPS, как детально изложено в приложении В, представляют примеры базовой единичной UPS.

Примечание 2 — Установлено, что некоторые применения требуют в дополнение к выходу переменного тока источник бесперебойного энергообеспечения постоянного тока. В соответствии с соглашением между изготовителем UPS и потребителем питания постоянного тока может быть обеспечено от линии постоянного тока. Такие требования к питанию постоянным током не входят в область применения настоящего стандарта.

A.2.3 Единичная UPS с байпас

Единичная UPS с байпас, показанная на рисунке A.1, является базовой единичной UPS, к которой добавлена схема альтернативного пути в целях обеспечения непрерывности питания нагрузки:

а) при отказе базовой единичной UPS;

б) при динамических (переходных) токах нагрузки (перегрузка, пусковые токи или токи повреждения), превышающих значения для базовой единичной UPS и не превышающих значения, установленные для байпас.

В зависимости от совместимости входного источника питания переменного тока с требованиями для выхода переменного тока добавление байпас увеличивает надежность питания нагрузки.

Физическая реализация байпас может включать в себя полупроводники [например, тиристор, триак (симметричный триодный тиристор), транзисторы] и/или электромеханические устройства (например, реле, контактор) при условии, что управление байпас и конструкция активации совместимы с требованиями, установленными для UPS (см. раздел 5).



Примечание 1 — Входная и выходная частоты обычно являются одинаковыми, и если уровни напряжения отличаются, используется преобразователь байпас. Для некоторых нагрузок UPS и входной байпас переменного тока синхронизируют, чтобы поддержать непрерывность питания нагрузки.

Примечание 2 — Прерыватель UPS используют для подключения базовой единичной UPS к выходу переменного тока или его отключения от выхода переменного тока.

Примечание 3 — Может быть использована разъемная конструкция входа переменного тока в зависимости от требований по совместимости, если они установлены в декларации изготовителя UPS.

Примечание 4 — Общий переключатель байпас для обслуживания может быть добавлен к байпас для целей обслуживания.

Примечание 5 — Использование байпас приводит к возможным входным искажениям переменного тока, влияющим на нагрузку.

Рисунок A.2 — Единичная UPS с байпас

A.3 Параллельная UPS

Параллельная UPS включает два или более единичных блоков UPS, выходы переменного тока которых в нормальном режиме работы соединены с общей выходной шиной UPS.

Примечание — Прерыватели UPS могут использовать при применении параллельных UPS для подключения блоков UPS к общей выходной шине переменного тока или отключения от нее (см. приложение C).

Общее количество единичных блоков UPS в параллельной UPS равно

$$n + r,$$

где n — количество единичных блоков UPS, требуемых для поддержания нагрузки;

r — количество избыточных блоков UPS.

Параллельная избыточная UPS, в составе которой содержится по крайней мере один избыточный блок UPS (« $n + 1$ »), предоставляет надежность выше, чем соответствующая единичная UPS, потому что любой блок UPS может быть изолирован в случае отказа и для проведения технического обслуживания, не влияя на непрерывность обеспечения питания нагрузки.

UPS с параллельной мощностью, в составе которой не содержится избыточная UPS — модуль блока UPS («л + 0»), предоставляет надежность ниже, чем соответствующая единичная UPS, потому что отказ любого модуля может влиять на непрерывность питания нагрузки.

A.3.1 Параллельная UPS с общим байпас

Эта конфигурация состоит из параллельных базовых единичных UPS, оборудованных одним общим полным байпас (см. рисунок A.3).

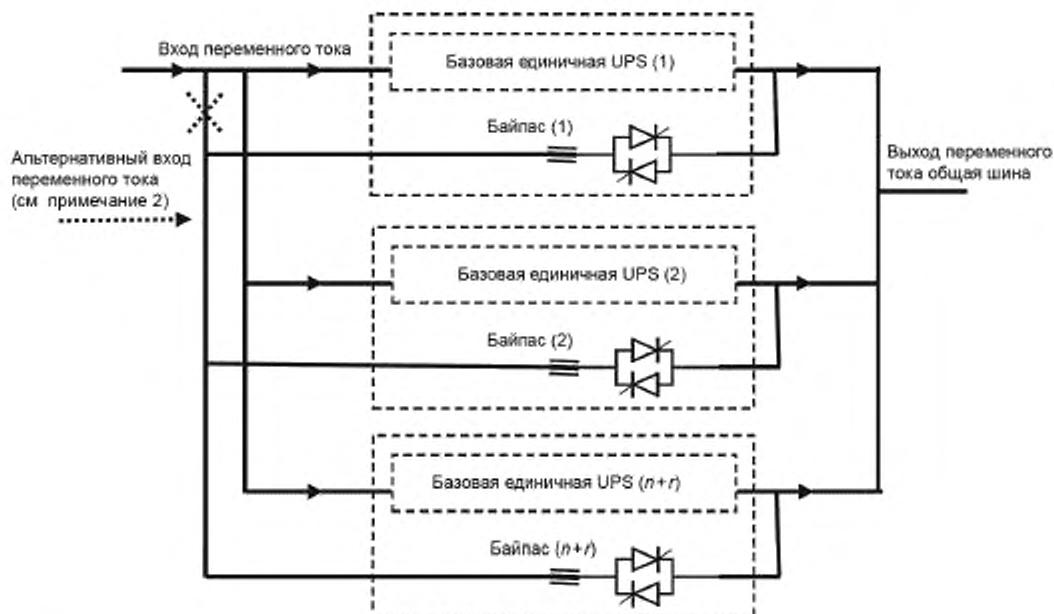


Примечание — Применяют положения примечаний 1—5 рисунка A.2.

Рисунок A.3 — Параллельная UPS с общим байпас

A.3.2 Параллельная UPS с распределенным байпас

Эта конфигурация состоит из параллельных единичных UPS с байпас, разработанным таким образом, чтобы при работе UPS в режиме байпас гарантировать, что нормированные токи нагрузки, протекающие через блоки распределенных байпас, не перегружают ни один из них (см. рисунок A.4).

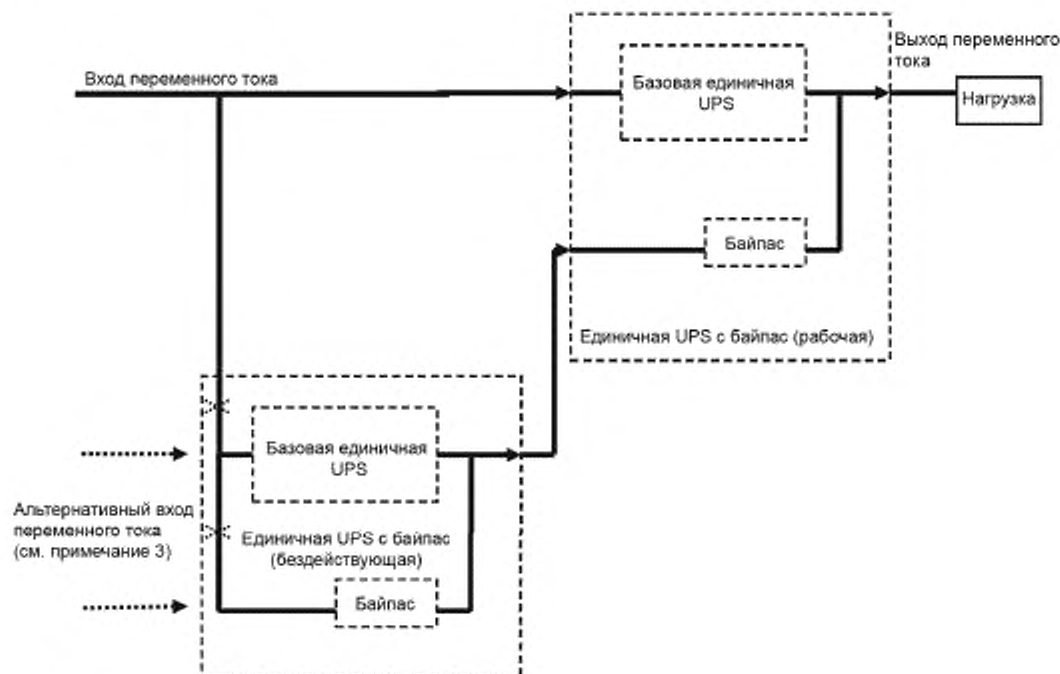


Примечание — Применяют положения примечаний 1—5 рисунка A.2.

Рисунок A.4 — Параллельная UPS с распределенным байпас

A.3.3 Резервная избыточная UPS

Конфигурация резервной избыточной UPS включает минимум две единичные UPS в конфигурации с байпас. Байпас вход функционирующей UPS (который подает питание к критической нагрузке), получает питание переменным током от выхода бездействующей UPS. Обычно — это базовая функционирующая единичная UPS, снабжающая питанием нагрузку и передающая нагрузку на бездействующую UPS в случае отказа функционирующей UPS (см. рисунок A.5).



Примечание — Применяют положения примечаний 1—5 рисунка A.2.

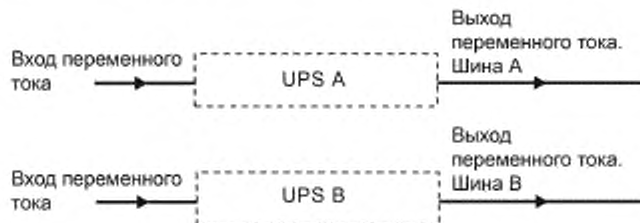
Рисунок A.5 — Резервная избыточная UPS

Вариант конфигурации резервной избыточной UPS содержит две или более функционирующие UPS, соединенные с одной бездействующей UPS.

A.4 UPS с двумя шинами (двухшинная)

A.4.1 Базовая UPS с двумя шинами

Базовая UPS с двумя шинами включает любые две конфигурации UPS, представленные в настоящем приложении, выходы переменного тока которых подключены к раздельным шинам (см. рисунок A.6).



Примечание — Применяют положения примечаний 1—5 рисунка A.2.

Рисунок A.6 — UPS с двумя шинами

Двухшинная конфигурация прежде всего предназначена для обеспечения питанием нагрузок, которые допускают двойное входное питание.

Конфигурация базовой UPS с двумя шинами обычно разрабатывается с такой избыточностью, чтобы любая из двух шин была способна обеспечить питанием полную нагрузку («2п»). Избыточные UPS с двумя шинами имеют надежность выше, чем конфигурация соответствующей параллельной избыточной UPS с тем же количеством блоков UPS. В результате этого конфигурация является выходной конфигурацией отказоустойчивого питания переменного тока, дополненной избыточным питанием, где отказ на одной шине не влияет на другую шину.

Примечание — Двухшинная конфигурация требует дублированного проводного соединения питания нагрузки.

A.4.2 Резервная избыточная UPS с двумя шинами

Конфигурация с двумя шинами, предназначенная для питания нагрузки, допускающей только одно входное питание, может быть реализована с использованием отказоустойчивой системы передачи. Система передачи гарантирует, что питание к нагрузке подается только от одной из двух шин, и передает нагрузку на бездействующую шину в случае инициации отказа источника (см. рисунок A.7; 5.5 для информации о системе передачи).

Примечание — Для некоторых нагрузок требуют, чтобы UPS шины A и UPS шины B были синхронизированы в целях поддержания непрерывности передачи питания.



Рисунок A.7 — Резервный избыточный UPS с двумя шинами

Приложение В (справочное)

Системы бесперебойного энергоснабжения. Топологии

В.1 Общие положения

Настоящее приложение описывает наиболее востребованные потребителями топологии UPS и режим работы каждой из них в виде блок-схемы. В настоящем приложении в качестве источника сохранения энергии рассматривается батарея, обычно используемая в этом качестве. Однако в равной степени возможно применение других форм источников сохранения энергии (см. 5.4.1).

В зависимости от топологии, требований к нагрузке и системы распределенного питания переменным током могут потребоваться дополнительные схемы и компоненты, такие как фильтры (переходный процесс и ЭМС) и изолирующие трансформаторы. Описание этих деталей не приведено для упрощения. В настоящем приложении не рассматриваются технические преимущества систем, и потребитель должен проверить самостоятельно пригодность любой системы для применяемого нагрузочного оборудования у поставщика.

В.2 Топология двойного преобразования

Топология двойного преобразования включает преобразователь переменного тока в постоянный ток, обычно выпрямитель и преобразователь постоянного тока в переменный, как правило, инвертор (см. рисунок В.1).

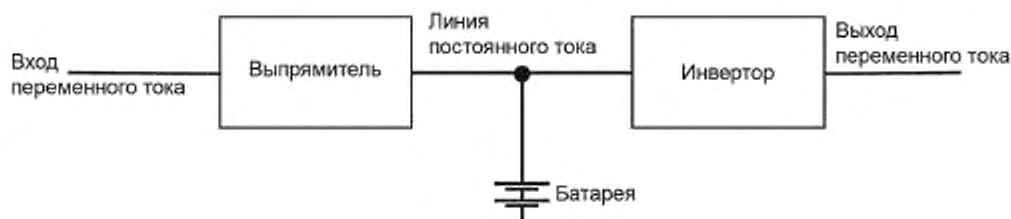


Рисунок В.1 — Топология двойного преобразования

В нормальном режиме работы нагрузка постоянно обеспечивается питанием от комбинации выпрямитель/инвертор.

Примечание — Линия постоянного тока может быть непосредственно соединена с источником сохранения энергии или через преобразователь постоянного тока в постоянный, переключатель или полупроводник. Повторный заряд источника сохранения энергии может быть обеспечен выпрямителем или другими средствами, например специальным зарядным устройством.

Когда переменный ток входного питания выходит за пределы предварительно установленных допусков UPS, UPS переходит на режим работы с использованием сохраненной энергии, где комбинация батарея/инвертор продолжает поддерживать нагрузку на продолжительность времени работы на накопленной энергии или до возврата значений входного переменного тока к проектным допускаемым значениям UPS в зависимости от того, что произойдет ранее.

Примечание 1 — Топология двойного преобразования часто упоминается как «онлайновая UPS», означающая, что питание нагрузки всегда обеспечивается от инвертора независимо от условий входного питания переменным током. Термин «онлайновая» также означает «в электросети». Для исключения неоднозначности (неточности) в определении следует избегать термина «онлайновая» и применять термин «двойное преобразование».

Примечание 2 — UPS двойного преобразования является примером UPS, обеспечивающей рабочие характеристики классификации VFI (см. 5.3.4).

В.3 Линейно-интерактивная топология

Линейно-интерактивная топология включает двунаправленный преобразователь переменного тока в постоянный ток, обычно двунаправленный инвертор и интерфейс питания переменного тока (см. рисунок В.2).

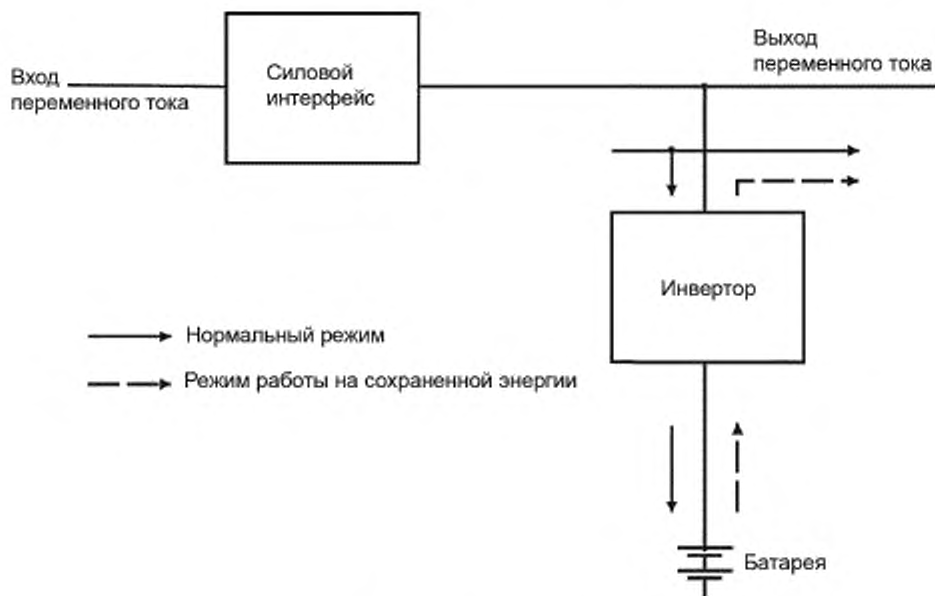


Рисунок В.2 — Линейно-интерактивная топология

В нормальном режиме работы нагрузка обеспечивается требуемым питанием через параллельное соединение входа переменного тока и инвертора UPS. Инвертор или интерфейс питания работают для обеспечения поддержания определенных условий выходного напряжения и/или заряда батареи. Выходная частота зависит от входной частоты переменного тока.

Когда входное напряжение питания переменного тока или частота выходят за пределы предварительно установленных допусков UPS, инвертор и батарея поддерживают непрерывность питания (мощности) нагрузки в режиме использования сохраненной энергии, и переключатель отключает входное питание переменного тока для предотвращения обратного тока от инвертора.

Блок UPS работает в режиме использования сохраненной энергии на продолжительность времени работы на накопленной энергии или до возврата значений входного питания переменного тока к проектным допускаемым значениям UPS в зависимости от того, что произойдет ранее.

Примечание 1 — Физической основой этих конструктивных требований является импеданс между входным питанием переменного тока и инвертором.

Примечание 2 — Инвертор может быть конструктивно двунаправленным, как описано выше, и интерфейс входного питания переменного тока может представлять собой пассивный импеданс. Альтернативно инвертор может быть однонаправленным, и интерфейс входного питания переменного тока может представлять собой стабилизатор напряжения. В этом случае в состав включают отдельное устройство для заряда источника сохранения энергии.

Примечание 3 — Линейно-интерактивная UPS является примером UPS, обеспечивающей рабочие характеристики классификации VI (см. 5.3.4).

В.4 Резервная топология

Резервная топология включает зарядное устройство батареи, преобразователь постоянного тока в переменный ток, обычно однонаправленный инвертор и переключатель UPS (см. рисунок В.3).

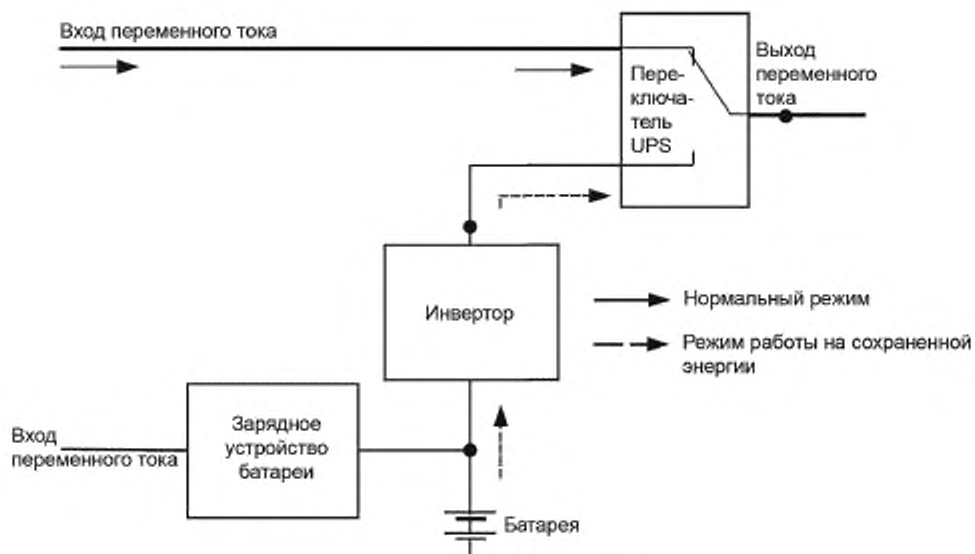


Рисунок В.3 — Резервная топология

В нормальном режиме работы питание нагрузки обеспечивается входным питанием переменного тока через переключатель UPS. Когда входное питание переменного тока выходит за пределы предварительно установленных допусков UPS, блок UPS переходит на режим работы с использованием сохраненной энергии, и питание нагрузки осуществляется непосредственно от инвертора или через переключатель UPS.

Комбинация батареи/инвертор поддерживает непрерывность питания (мощности) нагрузки на продолжительность времени использования сохраненной энергии или до возврата значений входного питания переменного тока к предварительно допускаемым значениям UPS в зависимости от того, что произойдет ранее.

При работе в активном резервном режиме инвертор нормально работает при отсутствии нагрузки.

При работе в пассивном резервном режиме инвертор обычно не работает, но активируется при возникновении отказа по входному переменному току.

Примечание 1 — Резервная топология часто упоминается как «оффлайновая UPS», означающая, что электронно поддерживаемое питание снабжает питанием нагрузку, только когда входное питание переменного тока выходит за пределы установленных допусков. Термин «оффлайновая» также означает «вне электросети», когда фактически нагрузка питается от электросети в нормальном режиме работы. Для исключения неоднозначности (неточности) в определении следует избегать термина «оффлайновая» и применять термин «пассивная резервная».

Примечание 2 — Переключатель без разрыва тока (питания) UPS может быть электромеханическим или электронным (см. С.2) в зависимости от нагрузки.

Примечание 3 — Резервная UPS является примером UPS, обеспечивающей рабочие характеристики классификации VFD (см. 5.3.4).

Примечание 4 — Введение в состав дополнительных устройств, чтобы обеспечить поддержание требований к входному переменному току, например феррорезонансного преобразователя или автоматического переключателя ответвлений, превращает пассивную резервную UPS в линейно-интерактивную.

Приложение С
(справочное)

Применение переключателей UPS

С.1 Общие положения

Настоящее приложение описывает общие характеристики и применения переключателей UPS, входящих в состав (интегрированных) UPS.

Переключатели UPS, как определено в 3.1, включают прерыватели, переключатели без разрыва тока, переключатели байпас, изолирующие переключатели и соединительные переключатели. Эти переключатели взаимодействуют с другими функциональными блоками UPS в целях поддержания непрерывности энергообеспечения нагрузки при предписанных условиях, включая отказ и условия обслуживания. Другие переключатели или прерыватели, встроенные в стандартные распределительные щиты электросети, такие как входные переключатели выпрямителя, переключатели отключения батареи и прерыватели или переключатели общего назначения, не рассматривают в настоящем приложении.

Примечание 1 — Автономные статические системы переключения (STS), которые не являются неотъемлемой частью UPS, не рассматриваются в настоящем стандарте. Требования по проведению испытаний STS и требования к их рабочим характеристикам рассматриваются в IEC 62310-3.

Примечание 2 — Переключатели UPS, показанные на схемах в настоящем приложении, представлены как отдельные блоки. На практике переключатель UPS может входить в состав блока UPS.

С.2 Прерыватели

Прерыватель INT соединяет выход блока UPS с шиной нагрузки или разъединяет выход блока UPS от шины нагрузки (см. рисунок С.1).

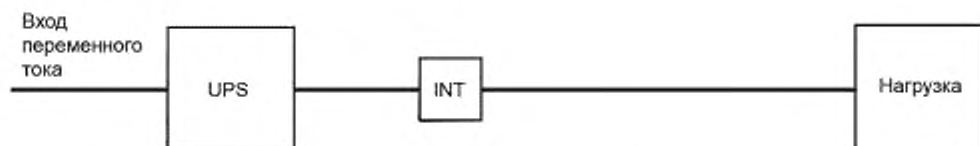
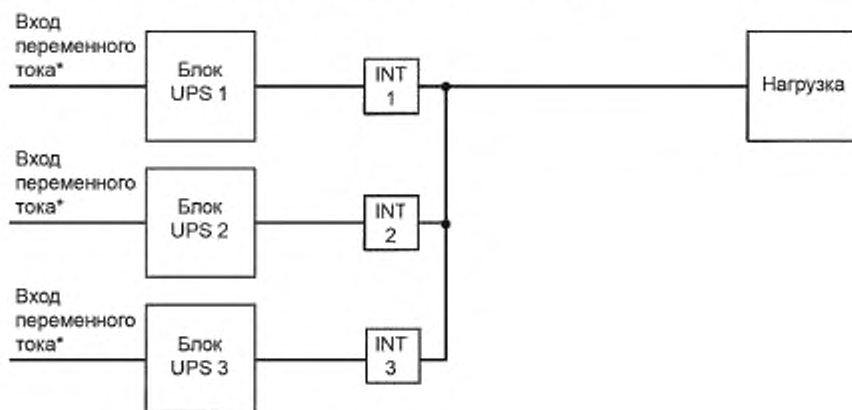


Рисунок С.1 — Прерыватель UPS

Прерыватели UPS могут использоваться в параллельных применениях UPS (см. рисунок С.2) для соединения блоков UPS с общей шиной или разъединения блоков UPS от общей шины. Прерыватели обеспечивают сохранение соединения работающих блоков UPS с нагрузкой и мгновенное отключение неисправного блока UPS от нагрузки, чтобы не нарушить качество энергообеспечения (питания) нагрузки.



* Входы переменного тока могут быть соединены.

Рисунок С.2 — Прерыватели UPS при применении параллельной UPS

Прерыватели UPS могут также использоваться для соединения с общей шиной одной или более ветвей нагрузки или отключения их от общей шины (см. рисунок С.3).

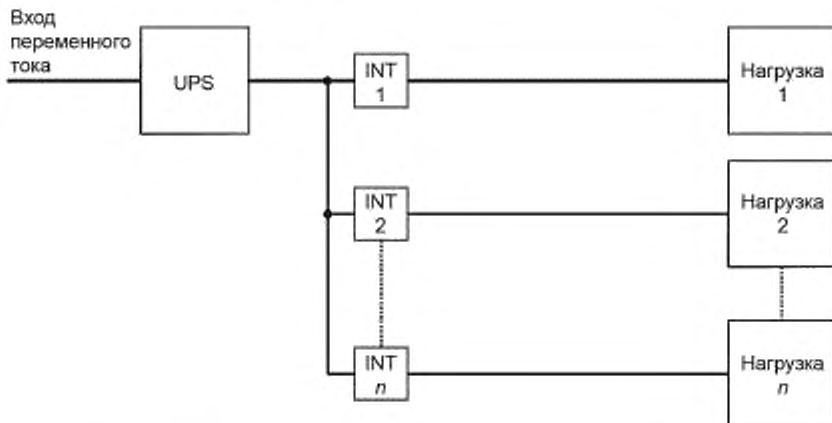


Рисунок С.3 — Прерыватели UPS при применении разделения нагрузки

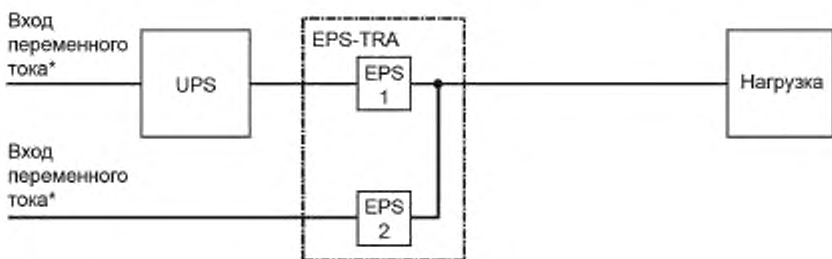
Примечание 1 — Прерыватель может быть конструктивно:

- электронным переключателем питания — обеспечение очень быстрого времени открытия (размыкания) и времени закрытия (замыкания);
- механическим переключателем питания — обеспечение изоляции с помощью воздушного зазора в открытом (разомкнутом) состоянии и высокой перегрузочной способности в закрытом (замкнутом) состоянии;
- гибридный переключатель питания — обеспечение очень быстрого времени закрытия (замыкания) и высокой перегрузочной способности в закрытом (замкнутом) состоянии.

Примечание 2 — В UPS некоторых конструкций электронные устройства коммутации инвертора (клапаны), нормально используемые для преобразования питания постоянным током в постоянный, также используются в качестве прерывателя.

С.3 Переключатели без разрыва тока, переключатели байпас без разрыва тока

Переключатель без разрыва тока TRA соединяет нагрузку или с выходом UPS, или с альтернативным питанием, например байпас. Переключатель без разрыва тока обычно применяет два электронных переключателя питания EPS (см. рисунок С.4).



* Входы переменного тока могут быть соединены.

Рисунок С.4 — Переключатель байпас без разрыва тока

Переключатель байпас без разрыва тока используется для защиты нагрузки от искажений питания или прерывания, которое является результатом пусковых токов или токов повреждения, которые при отсутствии защиты перегрузили бы UPS, или от недоступности питания при неисправности UPS, или при его обслуживании.

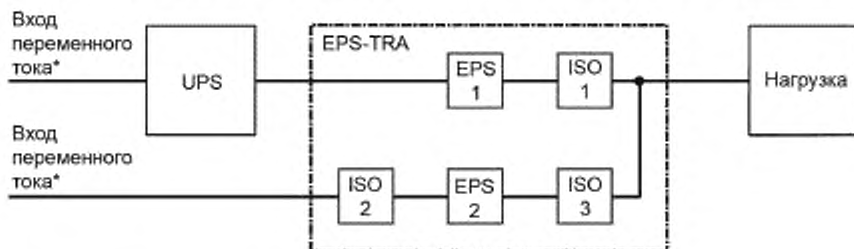
Примечание 1 — В зависимости от условий до начала переключения происходит синхронное или асинхронное переключение.

Примечание 2 — Переключатели без разрыва тока могут быть конструктивно:

- электронным переключателем питания — обеспечение очень быстрого времени открытия (размыкания) и времени закрытия (замыкания);
- механическим переключателем питания — обеспечение изоляции с помощью воздушного зазора в открытом (разомкнутом) состоянии и высокой перегрузочной способности в закрытом (замкнутом) состоянии;
- гибридный переключатель питания — обеспечение очень быстрого времени закрытия (замыкания) и высокой перегрузочной способности в закрытом (замкнутом) состоянии.

С.4 Изолирующие выключатели

Изолирующие переключатели UPS используют для изоляции электронных переключателей UPS от источников питания для целей обслуживания. На рисунках С.5 и С.6 показаны примеры дискретных изолирующих переключателей UPS, на рисунке С.7 — пример изолирующего переключателя с функцией прерывателя.



* Входы переменного тока могут быть соединены

Рисунок С.5 — Изолирующий байпас-переключатель без разрыва тока

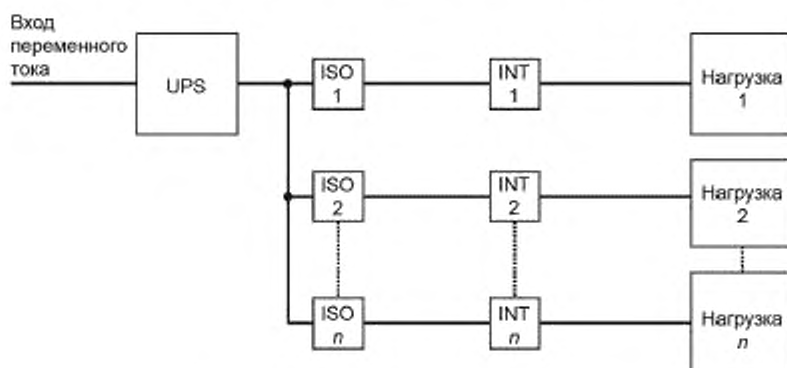


Рисунок С.6 — Изолирующий прерыватель

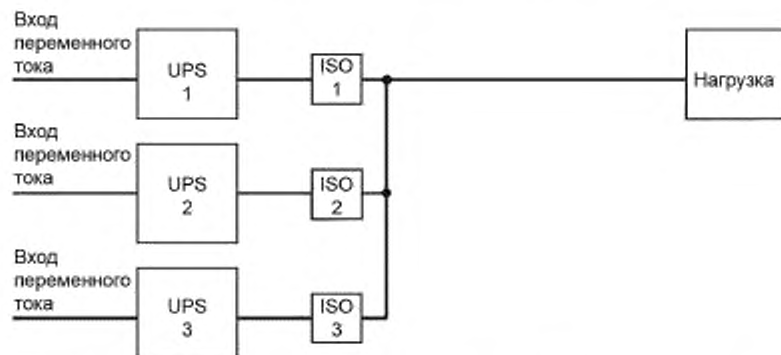
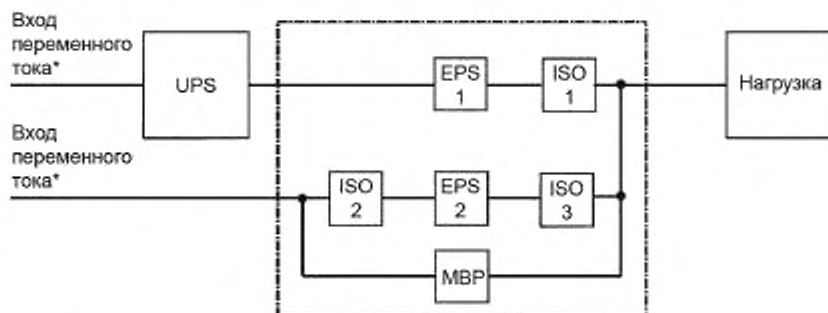


Рисунок С.7 — Изолирующий переключатель с функцией прерывателя

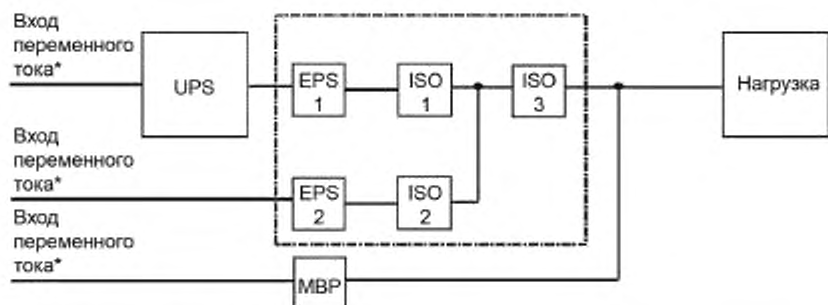
С.5 Переключатели байпас для технического обслуживания

Байпас-переключатель для технического обслуживания UPS использует байпас-переключатель без разрыва тока для обеспечения гарантии непрерывности питания нагрузки. На рисунках С.8 и С.9 показаны примеры байпас-переключателя для технического обслуживания UPS.



* Входы переменного тока могут быть соединены.

Рисунок С.8 — Внутренний байпас-переключатель для технического обслуживания

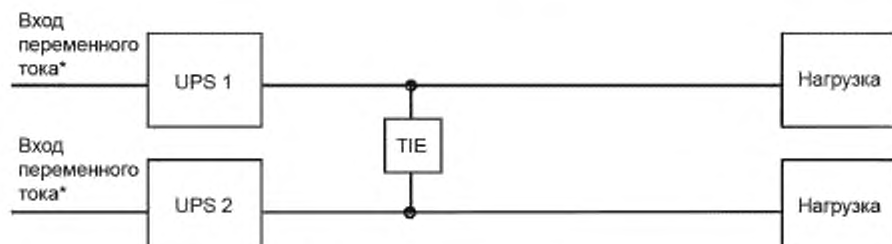


* Входы переменного тока могут быть соединены.

Рисунок С.9 — Внешний байпас-переключатель для технического обслуживания

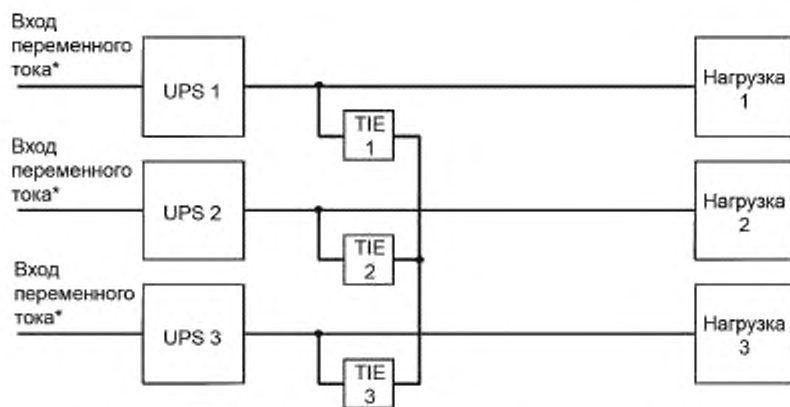
С.6 Соединительные/связывающие переключатели

Соединительные переключатели UPS обычно используют для соединения двух или более выходных шин UPS с двумя или более шинами нагрузки таким образом, чтобы разрешить гибкое системное реконфигурирование, особенно во время проведения обслуживания систем с двойными шинами. На рисунке С.10 показан соединительный переключатель, который обеспечивает питание обеих нагрузок от одной UPS, когда другая недоступна, предполагая, что блок UPS имеет достаточную мощность. Подобный принцип применен и к переключателю, показанному на рисунке С.11.



* Входы переменного тока могут быть соединены.

Рисунок С.10 — Соединительный переключатель при применении двойной шины

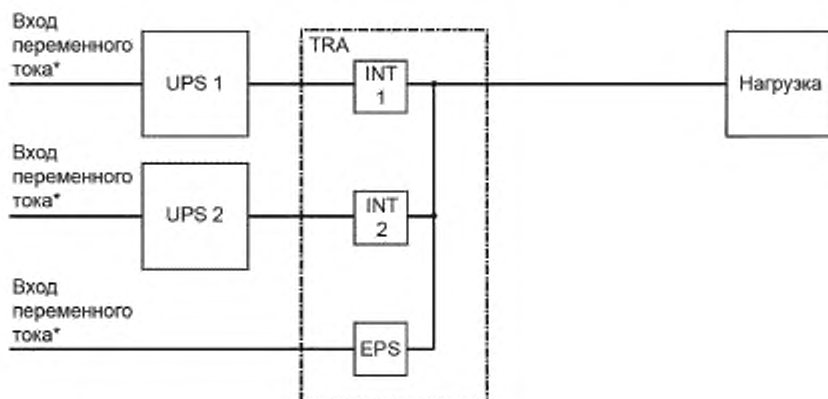


* Входы переменного тока могут быть соединены.

Рисунок С.11 — Соединительный переключатель при применении тройной шины

С.7 Многофункциональные переключатели

Переключатели UPS могут быть объединены для выполнения множественных функций. На рисунке С.12 показана параллельная избыточная UPS с байпас-переключателем без разрыва тока, объединенная с двумя прерывателями, которые могут также быть изолирующими переключателями.



* Входы переменного тока могут быть соединены.

Рисунок С.12 — Многофункциональный байпас, прерыватель и изолирующий переключатель

Приложение D
(справочное)

Рекомендации для потребителя по составу технических требований

D.1 Общие положения

Разнообразие UPS способно удовлетворить требования потребителя к непрерывности и качеству питания нагрузок разных типов в широком диапазоне мощности от 100 Вт до нескольких мегаватт.

Настоящее приложение разработано для помощи потребителю в формализации (определении) критериев, важных для применения и/или подтверждения соответствия требований, указанных изготовителем/поставщиком.

Для объяснения типичных конфигураций UPS, режимов работы UPS и топологии потребителю необходимо обратить внимание на изложенное в приложениях A, B и C.

Сведения, указанные в таблице D.1 настоящего приложения, представляют собой обобщенные стандартные и специальные условия внешних воздействий и электрические условия, которые будут рассматриваться потребителем. В составе сведений таблицы D.1 также приведены ссылки на определенный пункт настоящего стандарта, устанавливающий воздействие. Обращено внимание потребителей на разделы 4 и 5. Также должны быть рассмотрены дополнительные аспекты, приведенные ниже.

D.2 Нагрузка, обеспечиваемая питанием посредством UPS

Разнообразие типов оборудования нагрузки и их соответствующих характеристик всегда изменяется в зависимости от технологии. По этой причине выходные характеристики UPS устанавливают при помощи пассивной эталонной нагрузки для моделирования наиболее подходящих практически ожидаемых типов нагрузки, но это не может быть использовано как полностью репрезентативное действительное оборудование нагрузки для заданного применения.

При изготовлении UPS обычно определяют ее выходные характеристики при условиях линейной нагрузки, т. е. резистивной или резистивно-индуктивной. В зависимости от существующей технологии многие нагрузки представляют собой нелинейную характеристику из-за источников питания, представленных однофазным или трехфазным выпрямителем конденсаторного типа (см. приложение E).

Влияние на выход UPS нелинейных нагрузок в установившемся и динамическом режимах во многих случаях выражается в отклонении от выходной характеристики UPS, установленной изготовителем/поставщиком, если они регламентированы при условиях линейной нагрузки.

Из-за более высокого значения максимального тока по отношению к среднеквадратическому значению установившегося нормированного тока общие гармонические искажения выходного напряжения могут выйти за пределы установленного значения. Соемestимость с нагрузкой для более высоких уровней THD — вопрос соглашения между изготовителем/поставщиком и покупателем.

Применение нелинейной шаговой нагрузки может приводить к отклонению от характеристики линейного динамического напряжения из-за высоких переходных пусковых токов относительно установившегося значения тока, особенно если UPS использует электронное ограничение тока в нормальном режиме работы.

Воздействие высоких переходных пусковых токов на напряжение нагрузки может быть приемлемым, если эти нагрузки первичные при запуске питания или уже не имеют никакого разрушительного воздействия на подключенные нагрузки. Это влияние распространяется на переключающие трансформаторы и другие магнитные устройства, подверженные влиянию остаточной намагнитченности и нагрузкам, содержащим конденсаторы.

UPS некоторых топологий используют для этой цели входное питание переменного тока/байпас для возможности применения системы UPS экономичного размера. В то время как единичные устройства в соответствии со спецификацией могут не допускать ступенчатой нагрузки, общая многомодульная или резервная системы могут допускать ступенчатую нагрузку.

Если нагрузка чувствительна к изменениям частоты, выходящим за нормальные пределы, установленные для сети питания, или чувствительна к изменениям напряжения или искажению формы сигнала питания, то для таких случаев следует рассмотреть возможность выбора UPS с лучшей топологией, поскольку данные виды применения должны быть исследованы.

При рассмотрении таких аспектов следует обратиться к изготовителю/поставщику. Примеры нагрузок, которые должны быть идентифицированы потребителем, включают:

- оборудование ИТ в целом;
- оборудование автомобилей;
- насыщенные трансформаторные источники питания;
- диодные выпрямители;
- тиристорные выпрямители;
- источники питания с переключением режима.

Примеры специальных функций или требований к нагрузкам включают собственный режим работы, любой дисбаланс между фазами, нелинейность (генерация синусоидальных токов), наличие предохранителя на ответвлении цепи, нормированный прерыватель, максимальный шаг и профиль нагрузки, требуемый метод подключения нагрузок к выходу UPS.

D.3 Устройство сохранения энергии (батарея, в случае применения)

Система сохранения энергии, совместимая с конструкцией UPS, обычно рекомендуется изготовителем/поставщиком. Потребитель может тем не менее указать требования, относящиеся к следующим аспектам:

- a) тип батареи/батарей и конструкции;
- b) номинальное напряжение, количество элементов (аккумуляторов), емкость, А · ч (если поставляется потребителем);
- c) нормированное время сохранения энергии;
- d) нормированное время восстановления энергии;
- e) требуемый срок службы батареи;
- f) наличие других нагрузок на батарею и их допуски по напряжению;
- g) необходимость наличия отдельных батарейных помещений;
- h) защита батареи и устройства изоляции;
- i) особые требования относительно, например, пульсирующего тока;
- j) температура в помещении для установки батареи (рекомендованная от 20 до 22 °С);
- k) конечное напряжение батареи;
- l) температурная компенсация зарядного напряжения/требования быстрого или уравнивающего заряда.

D.4 Физические требования и требования к воздействиям внешней среды

Если физические требования и требования к воздействиям внешней среды отличаются от требований разделов 4 и 5, то потребитель должен определить:

- a) эффективность при установленных условиях нагрузки;
- b) рабочий диапазон температуры окружающей среды;
- c) систему охлаждения (UPS и батарейной установки);
- d) контрольно-измерительное оборудование (локальное/удаленный доступ);
- e) дистанционное управление и систему контроля (RS232 и т. д.);
- f) специальные условия окружающей среды: оборудование, подвергаемое воздействию паров, влажности, пыли, соли, воздуха, тепла и т. д.;
- g) специальные механические условия: воздействие вибрации, ударов или наклона, особенное транспортирование, установку или условия хранения, ограничения по области размещения или весу;
- h) ограничения рабочих характеристик относительно, например, электрических и акустических шумов;
- i) будущие расширения системы UPS.

D.5 Электромагнитная совместимость

Если требования по электромагнитной совместимости отличаются от установленных IEC 62040-2 для UPS, потребитель должен определить:

- a) требуемые стандарты эмиссии и категорию уровня, которому должно соответствовать оборудование;
- b) применимые стандарты по устойчивости и испытательный уровень, которому должно соответствовать оборудование.

D.6 Состав технических характеристик UPS. Декларация изготовителя

Таблица D.1 — Технические характеристики UPS. Декларация изготовителя (форма)

IEC 62040-3 пункт/ подпункт (за исключением рассмотренного в примечании)	Указываемые характеристики	Значение	
		указанное изготовителем	установленное потребителем
1 Общие требования			
	Модель (информация изготовителя)		
	Мощность, нормированная		
	- полная	В · А	
	- активная/действующая	Вт	
5.1.1	Конфигурация UPS		

Продолжение таблицы D.1

IEC 62040-3 пункт/ подпункт (за исключением рассмотренного в примечании)	Указываемые характеристики	Значение	
		указанное изготовителем	установленное потребителем
5.3.4	Классификация рабочих характеристик		
	Физические характеристики: Размеры (высота × ширина × длина) Масса Масса с батареями (если входят в состав)	мм кг кг	
6.5.5	Акустический шум на расстоянии 1 м: - нормальный режим работы - режим использования сохраненной энергии	дБ - А дБ - А	
Безопасность:			
IEC 62040-1	Доступ (доступ оператора или ограниченный доступ)		
	Степень защиты от опасностей и проникновения влаги (воды)	IP	
Электромагнитная совместимость:			
IEC 62040-2	Излучение (эмиссия)	Категория UPS	
	Устойчивость	Категория UPS	
Воздействие окружающей среды			
4.2.1.1	Диапазон температуры окружающей среды Диапазон относительной влажности	°C %	
4.2.1.2	Высота над уровнем моря	м	
4.3	Дополнительные или специальные условия		
5.6	Коммуникационные цепи: (перечень коммуникационных/сигнальных цепей)		
2 Выходные характеристики (электрические)			
5.3.2	Система распределения энергоснабжения переменного тока - совместимость (TN, TT, IT) - доступность фаз (1, 2, 3) - доступность нейтрали (да/нет)		
Напряжение (установившееся среднеквадратическое значение):			
	- нормированное - отклонение для нормального режима работы - отклонение для режима работы при использовании сохраненной энергии	В % %	
Общие гармонические искажения, 100 % нагрузка:			
	- нормальный режим — линейная	%	
	- нормальный режим — нелинейная	%	

Продолжение таблицы D.1

IEC 62040-3 пункт/ подпункт (за исключением рассмотренного в примечании)	Указываемые характеристики	Значение	
		указанное изготовителем	установленное потребителем
	- режим использования сохраненной энергии — линейная	%	
	- режим использования сохраненной энергии — нелинейная	%	
	Напряжение дисбаланса и фазовый сдвиг, 100 % дисбаланс нагрузки	%, градус	
Переходное напряжение и время восстановления, 100 % ступенчатая (шаговая) нагрузка:			
	- линейная	%, с	
	- нелинейная	%, с	
6.4.2.11.1/ 6.4.2.11.2	- переход от нормального режим в режим использования сохраненной энергии	%, с	
Частота (установившийся режим):			
	- нормированная	Гц	
	- отклонение в нормальном режиме	%	
	- отклонение в режиме использования сохраненной энергии	%	
	- отклонение режима free-running	%	
	Синхронизация (максимальный \pm % диапазона нормированной частоты)	%	
	Максимальный — фазовая погрешность синхронизации (по отношению к 360° циклу)	градус	
	Максимальный режим нарастания	Гц/с	
Ток (среднеквадратические значения):			
	- нормированный	А	
5.3.2 l)	- способность выдерживать перегрузки (% от нормированного тока/продолжительность времени воздействия)	%/с	
	- ограничения (% от нормированного тока/продолжительность времени воздействия)	%/с	
6.4.2.10.3/ 6.4.2.10.4	- пригодность к устранению неисправности (нормальный режим/режим работы на использовании сохраненной энергии)	А/Наличие предохранителя	
Коэффициент мощности нагрузки:			
	- нормированный		
	- смещение (диапазон допустимого опережения/запаздывания)		
5.3.2 г) 6.4.1.6	Переменный ток/эффективность переменного тока в нормальном режиме:		
5.3.2 г) 6.4.1.6	- 100%-ная нагрузка	%	
5.3.2 г) 6.4.1.6	- 75%-ная нагрузка	%	

Продолжение таблицы D.1

IEC 62040-3 пункт/ подпункт (за исключением рассмотренного в примечании)	Указываемые характеристики	Значение	
		указанное изготовителем	установленное потребителем
5.3.2 г) 6.4.1.6	- 50%-ная нагрузка	%	
5.3.2 г) 6.4.1.6	- 25%-ная нагрузка	%	
Байпас:			
	- автоматический (статический или электромеханический)		
	- разрыв во времени переключения	мс	
	- нормированный ток	A	
5.3.2 л)	Ток перегрузки (% от нормированного тока/продолжительность времени):	%/с	
	- обслуживание (внутреннее или внешнее)		
	- изолирующий трансформатор (да/нет)		
	Защитный байпас предохранитель или нормированный прерыватель цепи		
5.5	Автономный переключатель (коммутатор) (перечень и стандарт на продукцию)		
5.3.3	Дополнительные и специальные условия		
3 Входные характеристики (электрические)			
5.2.1	Напряжение:	B	
5.2.1 а)	- нормированное	B	
5.2.1 б)	- отклонение	%	
5.2.1	Частота:	Гц	
5.2.1 с)	- нормированная	Гц	
5.2.1 д)	- отклонение	%	
5.2.2	Ток, среднеквадратическое значение:	A	
5.2.2 с)	- нормированный (с устройством сохранения энергии в заряженном состоянии)	A	
5.2.2 ф)	- максимальный (при низком входном напряжении и устройством сохранения энергии в состоянии подзаряда)	A	
5.2.2 h)	- общие гармонические искажения (TDH p.u.)	%	
5.2.2 г)	- перегрузка (% нормированного тока в зависимости от времени)	%/с	
5.2.2 е)	- бросок (скачок) (% нормированного тока в зависимости от времени)	%/с	
5.2.2 д)	- коэффициент мощности		
5.2.2	Система распределения энергоснабжения переменного тока:		
5.2.2 к)	- совместимость (TN, TT, IT)		

Окончание таблицы D.1

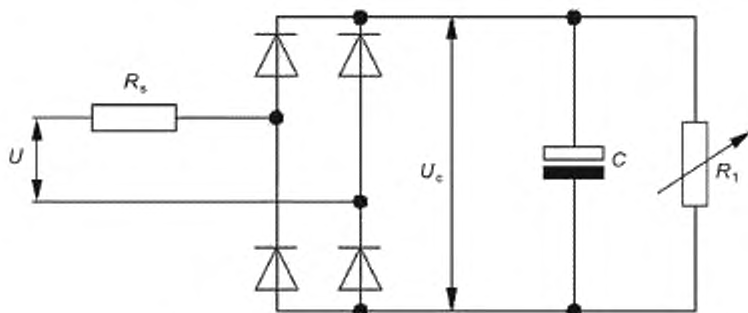
IEC 62040-3 пункт/ подпункт (за исключе- нием рассмотренного в примечании)	Указываемые характеристики	Значение	
		указанное изготовителем	установленное потребителем
5.2.2 i)	- требуемая мощность короткого замыкания	S_{sc}	
5.2.2 a)	- фазные требования (1, 2, 3)		
5.2.2 b)	- требования нейтрали (да/нет)		
5.2.3	Дополнительные и специальные условия		
4 Батарея/устройство сохранения энергии			
5.4.2.2 d)	Технология		
5.4.2.2 a)	Срок службы:		
5.4.2.2 a)	- в нормальном режиме эксплуатации (установлен- ный для данной конструкции)	г.	
	- во флотирующем режиме/режиме постоянного подзаряда	г.	
5.4.2.2 b)	Количество аккумуляторов (элементов) и секций (моноблоков)		
5.4.2.2 c)	Номинальное напряжение (общее)	V, постоянный ток	
5.4.2.2 e)	Номинальная емкость, А · ч, C10 (10-часового режи- ма разряда)	А · ч	
5.4.2.2 f)	Время сохранения энергии (резервное время при 100%-ной нормированной нагрузке)	ч	
5.4.2.2 g)	Время восстановления энергии (время подзаряда не менее 90 % емкости)	ч	
5.4.2.2 h)	Эталонная температура окружающей среды	°C	
5.4.2.2 i)	Условия заземления/изоляции		
5.4.2.2 j)	Среднеквадратическое значение токов пульсаций	%	
5.4.2.2 k)	Номинальный ток разряда	A	
5.4.2.2 l)	Нормированный ток неисправности (отказа)	A, постоянный ток	
5.4.2.2 m)	Рекомендации по падению напряжения в кабелях (\leq % при номинальном токе разряда)	%	
5.4.2.2 n)	Требования к иным средствам защиты		
5.4.2.2 o)	Режим заряда		
5.4.2.2 p)	Зарядное напряжение (флотирующий режим) и до- пускаемый диапазон	V, постоянный ток	
5.4.2.2 q)	Конечное разрядное напряжение	V, постоянный ток	
5.4.2.2 r)	Ограничения зарядного тока (или диапазон)	A, постоянный ток	
5.4.2.3	Дополнительные и специальные условия		

Приложение Е
(обязательное)

Эталонная нелинейная нагрузка

Е.1 Общие положения

Испытания нелинейной нагрузки, установленные в настоящем стандарте, требуют, чтобы каждая выходная фаза UPS была соединена с эталонной нелинейной нагрузкой, как показано в рисунке Е.1 (или условие, при котором UPS обеспечивает аналогичные выходные характеристики). Эта схема содержит диодный выпрямительный мост, на выход которого параллельно подключены конденсатор и резистор. Физическая реализация этой схемы может состоять из многократных параллельных схем.



Расчет значений U , R_s , R_1 , C , U_c приведен в Е.4.

Примечание — Резистор R_s может быть размещен со стороны переменного или постоянного тока выпрямительного моста.

Рисунок Е.1 — Эталонная нелинейная нагрузка

Е.2 Нормирование полной мощности эталонной нелинейной нагрузки

Нелинейная нагрузка должна быть применена в соответствии с полной мощностью UPS следующим образом:

- для однофазной UPS, нормированной для нагрузок не более 33 кВ · А включ., полная мощность эталонной нелинейной нагрузки S должна быть равна номинальной полной мощности UPS;
- для однофазной UPS, нормированной для нагрузок мощностью свыше 33 кВ · А, полная мощность эталонной нелинейной нагрузки S должна быть равна 33 кВ · А, и для достижения нормированных полной и активной мощности UPS следует добавить линейную нагрузку;
- для трехфазной UPS, нормированной для нагрузок мощностью не более 100 кВ · А включ., должны быть подключены три одинаковые однофазные эталонные нелинейные нагрузки: «фаза — нейтраль» или «фаза — фаза», в зависимости от конструкции UPS, чтобы их общая полная мощность была равна полной мощности UPS;
- для трехфазной UPS, нормированной для нагрузок мощностью свыше 100 кВ · А, следует использовать нагрузки в соответствии с установленными для трехфазной UPS, нормированной для нагрузок мощностью до 100 кВ · А включ., и для достижения нормированных полной и активной мощности UPS следует добавить сбалансированную линейную нагрузку.

Е.3 Регулировка

Нелинейная испытательная нагрузка должна быть отрегулирована следующим образом:

- схема испытания эталонной нелинейной нагрузки должна быть подключена к входу питания переменного тока при нормированном выходном напряжении, установленном для испытуемой UPS;
- импеданс входной цепи питания переменного тока не должен приводить к искажению формы кривой входного сигнала переменного тока более чем на 8 % при обеспечении питанием этой испытательной нагрузки (требование IEC 61000-2-2);
- резистор R_1 должен быть отрегулирован так, чтобы получить нормированную выходную полную мощность S , установленную в Е.1 для испытуемой UPS. Для ступенчатого (шагового) нагрузочного испытания резистор R_1 должен быть отрегулирован для получения нормированной полной мощности в пропорции к указанному проценту нормированной нагрузки;

д) после регулировки резистора R_1 эталонная нелинейная нагрузка должна быть применена к выходу UPS без дальнейшей регулировки;

е) для методов испытаний, включающих изменение режима работы и/или шага ступенчатой (шаговой) нагрузки (см. 6.4.3.3).

Е.4 Расчет цепи

В настоящем разделе приведен расчет следующих характеристик цепи, приведенной на рисунке Е.1:

U — номинальное выходное напряжение UPS, среднеквадратическое значение;

f — выходная частота UPS, Гц;

U_c — выпрямленное напряжение;

S — полная мощность на эталонной нелинейной нагрузке, коэффициент мощности 0,7, т. е. 70 % полной мощности S должно быть рассеяно как активная мощность на двух резисторах R_1 и R_s ;

R_1 — нагрузочный резистор, установленный для рассеивания активной мощности, которая равняется 66 % от общей полной мощности S ;

R_s — последовательный линейный резистор, установленный для рассеивания активной мощности, которая равняется 4 % от общей полной мощности S (моделирует 4 % падения напряжения в линии питания, см. IEC 60364-5-52).

С учетом пикового напряжения, искажения линейного напряжения, падения напряжения в линейных кабелях и напряжения пульсаций выпрямленного напряжения среднее значение выпрямленного напряжения U_c вычисляют по формуле

$$U_c = \sqrt{2 \cdot 0,92 \cdot 0,96 \cdot 0,975 \cdot U} = 1,22 \cdot U.$$

Сопротивление резисторов R_s , R_1 и емкость конденсатора C , Φ , должно быть рассчитано следующим образом

$$R_s = 0,04 \cdot U_c^2 / S;$$

$$R_1 = U_c^2 / (0,66 \cdot S);$$

$$C = 7,5 / (f R_1).$$

В сетях с частотой 50 или 60 Гц для расчетов следует использовать 50 Гц. Используемое значение емкости конденсатора не должно быть меньше вычисленного значения.

Примечание 1 — Падением напряжения на диодном мосте пренебрегают.

Примечание 2 — Допустимые отклонения для расчетных значений:

R_s — ± 10 %;

R_1 — должно быть установлено во время испытаний для получения нормированной выходной полной мощности;

C — от 0 до 25 %.

Примечание 3 — Напряжение пульсаций равно 5 % амплитуды напряжения конденсатора U_c , соответствующей постоянной времени $R_1 \cdot C = 7,5 / f$.

Приложение F
(справочное)

Информация по защите от обратных токов

Защита от обратных токов является требованием, проверяемым при испытаниях на соответствие безопасности UPS согласно приложению I IEC 62040-1:2008.

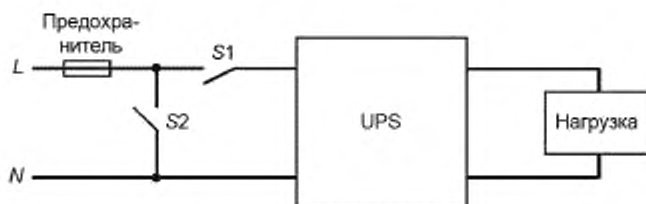
Первая редакция IEC 62040-3, которая содержала указания по проведению этого испытания (IEC 62040-3:1999), отменена. Приложение F IEC 62040-3:1999 устанавливало испытания по защите от обратных токов, которое теперь исключено, чтобы избежать двойного понимания и любого конфликта со стандартом безопасности UPS.

**Приложение G
(обязательное)**

Отказ входного сетевого электропитания. Метод испытаний

G.1 Общие положения

Характеристики UPS при наличии неисправности в сети питания должны быть проверены с использованием цепи, показанной на рисунке G.1.



где *L* – фаза (фазы) сети питания;

N – нейтраль сети питания (или фаза, если нейтраль не используется);

S1 – переключатель или контактор, способный проводить и открывать нормированный входной ток UPS;

S2 – переключатель или контактор, способный выдерживать ток повреждения (замыкания) в сети при срабатывании (открытии) предохранителя.

Нормированный ток предохранителя для поддержания UPS при легкой нагрузке.

Рисунок G.1 — Схема соединений испытательной цепи

G.2 Испытание G.1 — отказ высокоимпедансной сети питания

В нормальном рабочем режиме, легкая нагрузка:

- *S1* замкнуто;
- *S2* разомкнуто;
- размыкание *S1* моделирует неисправность сети питания.

G.3 Испытание G.2 — отказ низкоимпедансной сети питания

В нормальном рабочем режиме, легкая нагрузка:

- *S1* замкнуто;
- *S2* разомкнуто;
- замыкание *S2* моделирует неисправность сети питания (перегорание предохранителя).

Нормированные характеристики предохранителя должны соответствовать силе входного тока UPS. Нормированные характеристики *S2* должны соответствовать нормированным характеристикам предохранителя.

Для трехфазных источников питания полюса переключения каждого переключателя должны размыкаться/ замыкаться одновременно.

Динамическая выходная характеристика. Технологии измерений

Н.1 Метод оценки

Динамическую выходную характеристику UPS определяют согласно 5.3.4, код классификации «ССС». Характеристику контролируют путем сравнения с пределами графиков зависимости (кривых) 1, 2 и 3 на рисунках 2, 3 и 4 и интерпретируют как единичное инициируемое событие в момент соответствующего переходного условия, продолжающееся до тех пор, пока выходное напряжение не возвращается к установившимся условиям.

Технология измерений должна обеспечить результаты испытаний, которые разрешают оценку:

- любой потери или усиления среднеквадратических значений по сравнению с установившимся среднеквадратическим значением;
- любое мгновенное изменение напряжения продолжительностью 3 мс или менее по сравнению с установившимся пиковым значением.

Среднеквадратическое значение должно быть получено при помощи использования метода среднеквадратичного скользящего половинного цикла (1/2-cycle) с обновлением каждого полуцикла. Это необходимо для корректной интерпретации асимметричного сигнала напряжения переменного тока, представляющего смещения постоянного тока.

Для проведения измерений могут быть приобретены контрольно-измерительные приборы с возможностью выполнения требуемых измерений среднеквадратического значения и мгновенных значений напряжения. Альтернативно истинное среднеквадратическое значение может быть измерено совместно вольтметром с подходящей функцией минимального и максимального среднеквадратических значений и осциллографом с сохранением, с помощью которого можно получить переходное напряжение. В этом случае минимальное и максимальное среднеквадратические значения и мгновенные значения измерений должны быть проверены посредством анализа сигнала, полученного на осциллографе (см. раздел Н.2 для уточнения).

Примечание 1 — Дополнительная информация об измерении среднеквадратического значения напряжения приведена в IEC/TR 61000-2-8.

Примечание 2 — Условие мгновенных значений, измеряемых для изменений продолжительностью 3 мс или менее, соответствует промышленной практике, включая указания по применению от Совета по информационной технологии промышленности (ITI). Дополнительная информация приведена в <http://www.itic.org>.

Примечание 3 — Линейные нагрузки обычно устойчивы к единичным переходным отклонениям, не превышающим 100 % номинального пикового напряжения продолжительностью менее 1 мс. Линейные нагрузки, часто содержащие магнитные составляющие, обычно чувствительны при переходе от базового полупериода к полупериоду, к потере или усилению в области зависимости напряжения от времени. Снижение или увеличение среднеквадратических значений, установленное выше, считается адекватным методом измерений последних.

Примечание 4 — Нелинейные нагрузки, например представленной эталонной нелинейной нагрузки в приложении Е, обычно устойчивы к потере или усилению в единичной области зависимости напряжения от времени в течение по крайней мере одного полного полупериода. Конденсатор эталонной нелинейной нагрузки подключает ток, когда напряжение UPS превышает напряжение нагрузочного конденсатора, и используется, только если пиковое напряжение UPS уменьшается на существенно долгое время. Динамическая характеристика, рассматриваемая для этого типа нагрузки, обычно ограничена обеспечением обслуживания напряжения нагрузочного конденсатора в установленных пределах во время контроля переходного процесса.

Примечание 5 — Следующие переходные процессы нельзя рассмотреть при определении выходной динамической характеристики UPS:

- переходные процессы, возникающее во внешней цепи по отношению к UPS на входе питания переменного тока и связанные с ними через выход UPS. Требования по устойчивости к этим переходным процессам установлены IEC 62040-2;
- устойчивое состояние повторяющихся переходных процессов в подциклах, например метки. Их рассматривают в составе требований к гармоникам напряжений в 5.3.4, код классификации «ВВ».

Н.2 Графический метод оценки мгновенного значения

Графическую оценку мгновенного изменения напряжения используют как альтернативную для проверки правильности измерений, проведенных методом с использованием вольтметра, измеряющего среднеквадратические значения, и осциллографа с сохранением, описанного в разделе Н.1.

Оценка включает перенос (наложение) изменения напряжения в реальном времени на возможное (прогнозируемое) напряжение без помех на применимом графике зависимости (кривой) 1, 2 или 3 на рисунках 2, 3 и 4.

Проверка соответствия считается завершенной, когда (переносимое/накладываемое) изменение напряжения соответствует применимому графику зависимости (кривой). Рисунок Н.1 иллюстрирует мгновенное изменение напряжения, которое соответствует требованиям графика (кривой) 1.

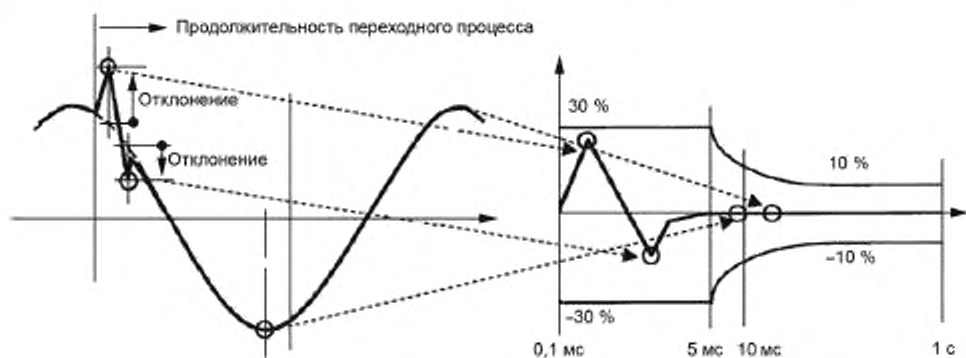


Рисунок Н.1 — Пример мгновенного изменения напряжения, соответствующего графику зависимости (кривой) 1 рисунка 2

Примечание 1 — Самое короткое время, указанное на применимом графике зависимости (кривой), определяет, какая часть изменения напряжения может быть проигнорирована. На рисунке Н.1 проигнорировано изменение напряжения между нулем и 0,1 мс.

Примечание 2 — Процент отклонения рассчитывают в зависимости от пикового значения напряжения, предварительно очищенного от помех напряжения, принятого в требованиях.

Приложение I
(справочное)

Значения эффективности UPS

I.1 Общие положения

Несмотря на свойственные преимущества снабжения энергией нагрузки через UPS, такая процедура приводит к локализованным потерям энергии, которые выше, чем те, которые возникают, если питание той же нагрузки было обеспечено непосредственно от низковольтной сети. Потери энергии UPS могут, однако, быть существенно компенсированы, принимая во внимание, что UPS в зависимости от ее конструкции может поддерживать, изолировать и фильтровать неблагоприятные токи нагрузки, которые иначе наложили бы дополнительные требования к низковольтной сети и таким образом потребовали бы завышения требований к последней. Примеры таких требований включают эффект циркуляции реактивного и/или синусоидального тока из-за нелинейности и низкого коэффициента мощности нагрузки. В результате UPS, соответствующая пределам эффективности, установленным настоящим приложением, вероятно, минимизирует глобальный эффект относительно потерь энергии.

I.2 Рассматриваемое оборудование

Настоящее приложение распространяется на UPS, предоставляющие бесперебойное энергоснабжение мощностью, равной и более 0,3 кВ · А, с классификацией в соответствии с их нормальным режимом работы.

I.3 Минимальная эффективность нормального режима UPS

Нормальный режим работы UPS определяет классификацию UPS, в зависимости от которой UPS должна быть испытана на соответствие значению ее эффективности.

Таблицы I.1—I.6 устанавливают минимальные пределы эффективности UPS (см. 5.3.4 для получения дополнительной информации о рабочих характеристиках UPS кодов классификации VFI-S, VFI, VI, VFD).

Примечание 1 — UPS, которая разрешает альтернативный режим нормальной работы, должна быть испытана в зависимости (на соответствие) от всех применимых таблиц эффективности UPS, соответствующих таким режимам нормальной работы.

Примечание 2 — Национальные требования могут отличаться от пределов эффективности, установленных в настоящем приложении. Настоящее приложение соответствует документу «Системы бесперебойного энергообеспечения. Свод правил питания V1-0a» в редакции от 22 января 2008 г. (только для UPS, нормированной на мощность 10 кВ · А и выше), опубликованному Институтом по воздействию внешней среды и устойчивости блоков возобновляемых источников энергии Научно-исследовательского центра Главного управления Европейской комиссии.

Примечание 3 — Для систем переменного тока, имеющих номинальное напряжение между 100 и 1000 В включ., минимальная требуемая эффективность конструкции UPS для работы при напряжении, отличном от напряжений, установленных в таблицах I.1—I.6, может быть получена посредством линейной взаимной и/или экстраполяции. Если напряжения входа и выхода отличаются, при использовании таблиц I.1—I.6 отдают предпочтение самому низкому значению напряжения.

Примечание 4 — Взаимо- и экстраполяция разрешены, если не доступны точные 25, 50, 75 % и 100%-ные испытательные нагрузки, при условии, что действительная нагрузка находится в диапазоне ± 5 % (на основе 100 %).

Таблица I.1 — Эффективность для UPS с классификацией «VFI-S» с нормированной мощностью от 0,3 включ. до 10,0 кВ · А

Эффективность в процентах

Напряжение, В	Нагрузка, %	Эффективность UPS при нормированной мощности UPS, кВ · А				
		От $\geq 0,3$ до $< 0,8$	От $\geq 0,8$ до $< 1,5$	От $\geq 1,5$ до $< 3,5$	От $\geq 3,5$ до $< 5,0$	От $\geq 5,0$ до $< 10,0$
120/208	25	66,5	66,5	72,7	77,7	78,3
	50	67,8	75,2	78,9	80,2	81,4
	75	72,7	77,7	78,9	82,6	83,9
	100	75,2	77,7	80,2	82,6	83,9
230/400	25	73,0	73,0	78,0	82,0	82,5
	50	74,0	80,0	83,0	84,0	85,0

Окончание таблицы I.1

Напряжение, В	Нагрузка %	Эффективность UPS при нормированной мощности UPS, кВ · А				
		От ≥ 0,3 до < 0,8	От ≥ 0,8 до < 1,5	От ≥ 1,5 до < 3,5	От ≥ 3,5 до < 5,0	От ≥ 5,0 до < 10,0
230/400	75	78,0	82,0	83,0	86,0	87,0
	100	80,0	82,0	84,0	86,0	87,0
277/480	25	75,7	75,7	80,2	83,8	84,3
	50	76,6	82,0	84,7	85,6	86,5
	75	80,2	83,8	84,7	87,4	88,3
	100	82,0	83,8	85,6	87,4	88,3

Таблица I.2 — Эффективность для UPS с классификацией «VI» и «VFI», кроме «VFI-S», с нормированной мощностью от 0,3 включ. до 10,0 кВ · А

Эффективность в процентах

Напряжение, В	Нагрузка, %	Эффективность UPS при нормированной мощности UPS, кВ · А				
		От ≥ 0,3 до < 0,8	От ≥ 0,8 до < 1,5	От ≥ 1,5 до < 3,5	От ≥ 3,5 до < 5,0	От ≥ 5,0 до < 10,0
120/208	25	76,2	82,1	82,1	82,1	82,7
	50	84,5	85,7	86,9	89,3	89,9
	75	85,1	86,3	88,0	90,5	91,1
	100	85,7	86,9	88,1	90,5	91,1
230/400	25	80,0	85,0	85,0	85,0	85,5
	50	87,0	88,0	89,0	91,0	91,5
	75	87,5	88,5	89,9	92,0	92,5
	100	88,0	89,0	90,0	92,0	92,5
277/480	25	81,6	86,2	86,2	86,2	86,7
	50	88,0	89,0	89,9	91,7	92,2
	75	88,5	89,4	90,7	92,6	93,1
	100	89,0	89,9	90,8	92,6	93,1

Таблица I.3 — Эффективность для UPS классификации «VFD» с нормированной мощностью от 0,3 включ. до 10,0 кВ · А

Эффективность в процентах

Напряжение, В	Нагрузка, %	Эффективность UPS при нормированной мощности UPS, кВ · А				
		От ≥ 0,3 до < 0,8	От ≥ 0,8 до < 1,5	От ≥ 1,5 до < 3,5	От ≥ 3,5 до < 5,0	От ≥ 5,0 до < 10,0
120/208	25	84,7	85,8	86,6	87,9	89,0
	50	85,8	86,8	87,7	91,2	92,3
	75	86,8	87,9	88,8	92,3	93,4
	100	87,9	89,0	89,9	92,3	93,4
230/400	25	86,0	87,0	87,8	89,0	90,0
	50	87,0	88,0	88,8	92,0	93,0
	75	88,0	89,0	89,8	93,0	94,0
	100	89,0	90,0	90,8	93,0	94,0

Окончание таблицы I.3

Напряжение, В	Нагрузка, %	Эффективность UPS при нормированной мощности UPS, кВ · А				
		От ≥ 0,3 до < 0,8	От ≥ 0,8 до < 1,5	От ≥ 1,5 до < 3,5	От ≥ 3,5 до < 5,0	От ≥ 5,0 до < 10,0
277/480	25	86,6	87,5	88,3	89,4	90,4
	50	87,5	88,5	89,2	92,3	93,3
	75	88,5	89,4	90,2	93,3	94,2
	100	89,4	90,4	91,2	93,3	94,2

Таблица I.4 — Эффективность для UPS с классификацией «VFI-S» с нормированной мощностью от 10,0 кВ · А включ. и выше

Эффективность в процентах

Напряжение, В	Нагрузка, %	Эффективность UPS при нормированной мощности UPS, кВ · А			
		От ≥ 10 до < 20	От ≥ 20 до < 40	От ≥ 40 до < 200	≥ 200
120/208	25	78,9	80,2	83,3	86,4
	50	86,4	87,0	88,2	90,1
	75	88,2	88,8	90,1	91,3
	100	88,8	89,5	90,1	91,3
230/400	25	83,0	84,0	86,5	89,0
	50	89,0	89,5	90,5	92,0
	75	90,5	91,0	92,0	93,0
	100	91,0	91,5	92,0	93,0
277/480	25	84,7	85,6	87,9	90,1
	50	90,1	90,6	91,5	92,8
	75	91,5	91,9	92,8	93,7
	100	91,9	92,4	92,8	93,7

Таблица I.5 — Эффективность для UPS с классификацией «VI» и «VFI», кроме «VFI-S ...», с нормированной мощностью от 10,0 кВ · А включ. и выше

Эффективность в процентах

Напряжение, В	Нагрузка, %	Эффективность UPS при нормированной мощности UPS, кВ · А			
		От ≥ 10 до < 20	От ≥ 20 до < 40	От ≥ 40 до < 200	≥ 200
120/208	25	85,7	86,3	86,9	89,9
	50	90,5	91,1	91,7	93,4
	75	91,1	91,7	92,3	93,4
	100	91,1	91,7	92,3	93,4
230/400	25	88,0	88,5	89,0	91,5
	50	92,0	92,5	93,0	94,5
	75	92,5	93,0	93,5	94,5
	100	92,5	93,0	93,5	94,5
277/480	25	89,0	89,4	89,9	92,2
	50	92,6	93,1	93,6	94,9
	75	93,1	93,6	94,0	94,9
	100	93,1	93,6	94,0	94,9

Таблица I.6 — Эффективность для UPS с классификацией «VFD» с нормированной мощностью от 10,0 кВ · А включ. и выше

Эффективность в процентах

Напряжение, В	Нагрузка, %	Эффективность UPS при нормированной мощности UPS, кВ · А			
		От ≥ 10 до < 20	От ≥ 20 до < 40	От ≥ 40 до < 200	≥ 200
120/208	25	92,3	92,9	93,4	94,5
	50	94,5	95,1	95,6	96,7
	75	95,3	95,9	96,4	97,5
	100	95,6	96,2	96,7	97,8
230/400	25	93,0	93,5	94,0	95,0
	50	95,0	95,5	96,0	97,0
	75	95,7	96,3	96,7	97,7
	100	96,0	96,5	97,0	98,0
277/480	25	93,3	93,8	94,2	95,2
	50	95,2	95,7	96,2	97,1
	75	95,9	96,4	96,8	97,8
	100	96,2	96,6	97,1	98,1

I.4 Поправки к эффективности UPS

В том случае, если к основной конфигурации UPS добавлены определенные дополнительные устройства (функции), разрешается из значений эффективности UPS, установленной в таблицах I.1—I.6, вычитать поправку (допуск). Поправка (допуск) следует применять только в том случае, когда UPS в результате соответствующей функции обеспечивает условия, которые не могут поддерживаться иным способом. Поправки ограничены одним изолирующим трансформатором и одним фильтром на одну линию питания переменного тока. Примеры расчета поправки установлены в I.5.

Таблица I.7 — Поправки к эффективности UPS при использовании входного и выходного изолирующего трансформатора

Поправка к эффективности в процентах

Нагрузка UPS, % от нормированной	Режим	Поправка к эффективности UPS при нормированной мощности UPS, кВ · А				
		От ≥ 0,3 до < 10	От ≥ 10 до < 40	От ≥ 40 до < 200	От ≥ 200 до < 500	≥ 500
25	Работа	6,0	6,0	4,0	2,8	1,9
	Ожидание	5,5	5,5	3,5	2,3	1,4
50	Работа	3,9	3,9	2,9	2,2	1,5
	Ожидание	2,7	2,7	1,7	1,1	0,7
75	Работа	3,5	3,5	2,9	2,4	1,7
	Ожидание	1,8	1,8	1,2	0,8	0,5
100	Работа	3,6	3,6	3,2	2,7	2,0
	Ожидание	1,4	1,4	0,9	0,6	0,4

Таблица I.8 — Поправки к эффективности UPS при использовании фильтрации входного синусоидального тока

Поправка к эффективности в процентах

Нагрузка UPS, % от нормированной	Режим	Поправка к эффективности UPS при нормированной мощности UPS, кВ · А				
		От ≥ 0,3 до < 10	От ≥ 10 до < 40	От ≥ 40 до < 200	От ≥ 200 до < 500	≥ 500
25	Работа	6,1	6,1	5,7	5,0	4,0
	Ожидание	5,5	5,5	5,1	4,1	3,2

Окончание таблицы I.8

Нагрузка UPS, % от нормиро- ванной	Режим	Поправка к эффективности UPS при нормированной мощности UPS, кВт · А				
		От ≥ 0,3 до < 10	От ≥ 10 до < 40	От ≥ 40 до < 200	От ≥ 200 до < 500	≥ 500
50	Работа	3,8	3,8	3,6	3,4	2,9
	Ожидание	2,7	2,7	2,6	2,0	1,6
75	Работа	3,2	3,2	3,0	2,9	2,5
	Ожидание	1,8	1,8	1,7	1,4	1,1
100	Работа	3,0	3,0	2,9	2,9	2,5
	Ожидание	1,4	1,4	1,3	1,0	0,8

Примечание 1 — Поправки таблицы I.7 применяют, когда для обеспечения разделения двух входных источников или источников входа и выхода необходим дополнительный или выходной изолирующий трансформатор.

Примечание 2 — Поправки таблицы I.8 применяют, когда для обеспечения совместимости с входным источником переменного тока, требующим искажений синусоидального тока ниже, чем пределы, установленные в IEC 61000-3-2, IEC/TS 61000-3-4 и IEC 61000-3-12, необходим дополнительный фильтр.

Примечание 3 — Гармоническая фильтрация может быть достигнута через пассивные компоненты или активные компоненты, или то и другое вместе, включая активные внешние преобразователи PWM, которые также обеспечивают исправление коэффициента мощности.

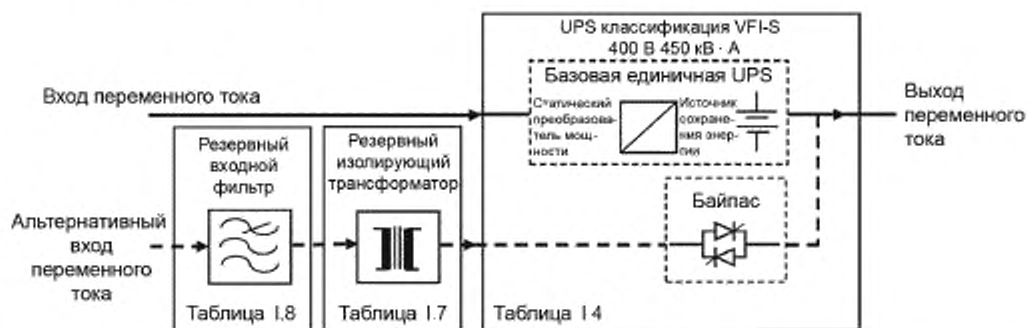
Примечание 4 — Пропорциональные вычитания применяют, когда дополнительное устройство нормировано только для частичной нагрузки UPS.

Примечание 5 — Поправки для режима «работа» применяются, когда в нормальном режиме потеря, вытекающая из дополнительной функции, является функцией нагрузки UPS. В противном случае применяется поправка режима «ожидание».

I.5 Примеры расчета поправок

Оценка поправки состоит из проверки, поддерживает ли дополнительная функция условие, которое иначе не поддерживалось бы.

На рисунке I.1 показана UPS с классификацией VFI-S, соответствующая настоящему стандарту и к которой были добавлены входной фильтр и изолирующий трансформатор в линии питания байпас.



Нагрузка, %	Эффективность UPS с классификацией VFI-S (таблица I.4 для UPS > 200 кВт · А), %	Поправка (снижающая) к эффективности UPS от использования		Общая эффективность, %
		резервного трансформатора (таблица I.7 для UPS от ≥ 200 до < 500 кВт · А), %	резервного фильтра (таблица I.8 ≥ 200 кВт · А), %	
25	89,0	-2,3	-3,2	83,5
50	92,0	-1,1	-1,6	89,3
75	93,0	-0,8	-1,1	91,1
100	93,0	-0,6	-0,8	91,6

Рисунок I.1 — Пример расчета поправки для режима ожидания UPS с классификацией VFI-S

Для определения эффективности UPS с классификацией VFI-S применяют таблицу I.4.

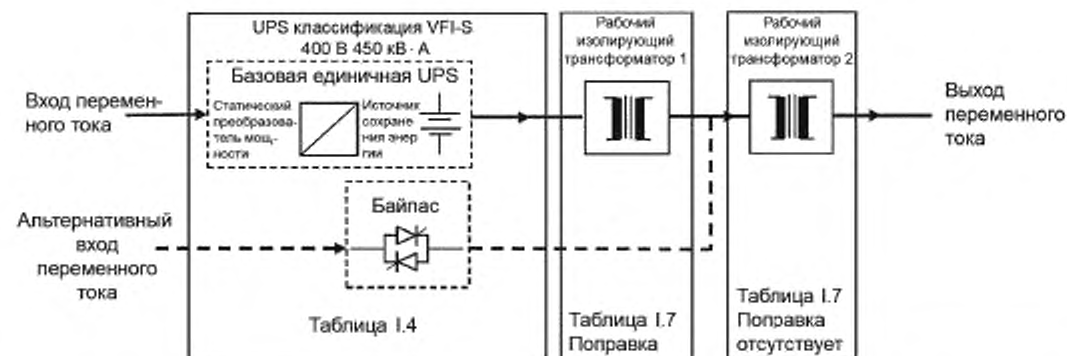
Поправки режима «ожидание», приведенного в таблице I.7, применяют по следующим причинам:

- изолирующий трансформатор позволяет обеспечивать питание UPS от двух отдельно обеспечиваемых и независимо заземленных входных источников переменного тока;
- в нормальном режиме работы UPS с классификацией VFI потери трансформатора (байпас) не являются функцией нагрузки.

Поправки режима «работа», приведенного в таблице I.8, применяют по следующим причинам:

- входной фильтр разрешает работу байпас с эталонной нелинейной нагрузкой, если конструкцией предусмотрено снижение гармоник тока до значений, которые соответствуют применимым пределам IEC 61000-3-2, IEC/TS 61000-3-4 и IEC 61000-3-12;
- в нормальном режиме работы UPS с классификацией VFI потери трансформатора (байпас) не являются функцией нагрузки.

На рисунке I.2 показана UPS с классификацией VFI-S, соответствующая настоящему стандарту и к которой были добавлены два изолирующих трансформатора при нормальном режиме линии питания.



Нагрузка, %	Эффективность UPS с классификацией VFI-S (таблица I.4 для UPS > 200 кВ·А), %	Поправка (снижающая) к эффективности UPS от использования		Общая эффективность, %
		рабочего трансформатора 1 (таблица I.7 для UPS от ≥ 200 до < 500 кВ·А), %	рабочего трансформатора 2, %	
25	89,0	-2,8	-0,0	86,2
50	92,0	-2,2	-0,0	89,8
75	93,0	-2,4	-0,0	90,6
100	93,0	-2,7	-0,0	90,3

Рисунок I.2 — Пример расчета поправки для режима работы UPS с классификацией VFI-S

Для определения эффективности UPS с классификацией VFI-S применяют таблицу I.4.

Поправки режима «работа», приведенного в таблицы I.7, применяют для изолирующего трансформатора 1 по следующим причинам:

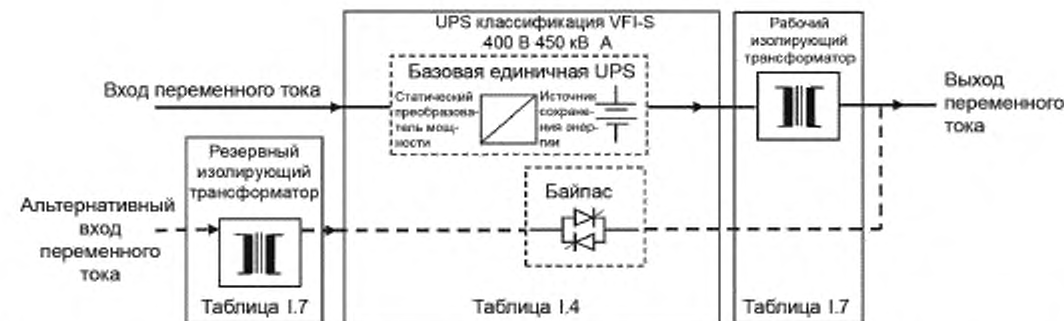
- изолирующий трансформатор позволяет обеспечивать питание UPS от двух отдельно обеспечиваемых и независимо заземленных входных источников переменного тока;
- в нормальном режиме работы UPS с классификацией VFI потери трансформатора являются функцией нагрузки.

Поправки режима «работа», приведенного в таблице I.7, не применяют для изолирующего трансформатора 2 по следующим причинам:

- оба трансформатора 1 и 2 находятся в одной линии питания;
- поправка режима «работа» уже предоставлена трансформатору 1.

На рисунке I.3 показана UPS с классификацией VFI-S, соответствующая настоящему стандарту и к которой были добавлены:

- один изолирующий трансформатор при нормальном режиме линии питания;
- один резервный изолирующий трансформатор в линии питания байпас.



Нагрузка, %	Эффективность UPS с классификацией VFI-S (таблица 1.4 для UPS > 200 кВ А), %	Поправка (снижающая) к эффективности UPS от использования		Общая эффективность, %
		резервного трансформатора (таблица 1.7 для UPS от ≥ 200 до < 500 кВ А), %	рабочего трансформатора (таблица 1.7 для UPS от ≥ 200 до < 500 кВ А), %	
25	89,0	-2,3	-2,8	83,9
50	92,0	-1,1	-2,2	88,7
75	93,0	-0,8	-2,4	89,8
100	93,0	-0,6	-2,7	89,7

Рисунок 1.3 — Пример расчета поправки для режимов ожидания и работы UPS с классификацией VFI-S

Для определения эффективности UPS с классификацией VFI-S применяют таблицу 1.4.

Поправки режима «ожидание», приведенного в таблице 1.7, применяют по следующим причинам:

- изолирующий трансформатор позволяет обеспечивать питание UPS от двух отдельно обеспечиваемых и независимо заземленных входных источников переменного тока;
- в нормальном режиме UPS с классификацией VFI потери трансформатора (байпас) не являются функцией нагрузки.

Поправки режима «работа», приведенного в таблице 1.7, применяют для рабочего изолирующего трансформатора по следующим причинам:

- изолирующий трансформатор позволяет независимое заземление выхода UPS;
- в нормальном режиме работы UPS с классификацией VFI потери трансформатора являются функцией нагрузки.



Нагрузка, %	Эффективность UPS с классификацией VFD (таблица 1.6 для UPS > 200 кВ А), %	Поправка (снижающая) к эффективности UPS от использования		Общая эффективность, %
		резервного трансформатора (таблица 1.7 для UPS от ≥ 200 до < 500 кВ А), %	Резервного фильтра (таблица 1.8 ≥ 200 кВ А), %	
25	95,0	-2,8	-4,0	88,2
50	97,0	-2,2	-2,9	91,9
75	97,7	-2,4	-2,5	92,8
100	98,0	-2,7	-2,5	92,8

Рисунок 1.4 — Пример расчета поправки для режима работы UPS с классификацией VFD

Для определения эффективности UPS с классификацией VFD применяют таблицу I.6.

Поправки режима «работа», приведенного в таблице I.7, применяют по следующим причинам:

- изолирующий трансформатор разрешает обеспечивать питание UPS от двух отдельно обеспечиваемых и независимо заземленных входных источников переменного тока;
- в нормальном режиме UPS с классификацией VFD потери трансформатора (байпас) являются функцией нагрузки.

Поправки режима «работа», приведенного в таблице I.8, применяют по следующим причинам:

- входной фильтр разрешает нормальную работу в режиме работы UPS с классификацией VFD с эталонной нелинейной нагрузкой, если конструкцией предусмотрено снижение гармоник тока до значений, которые соответствуют применимым пределам IEC 61000-3-2, IEC/TS 61000-3-4 и IEC 61000-3-12;
- в нормальном режиме работы UPS с классификацией VFD потери фильтра являются функцией нагрузки.

Приложение J
(обязательное)

Эффективность UPS. Методы измерений

J.1 Общие положения

Настоящее приложение устанавливает условия и методы, которыми следует руководствоваться при определении эффективности UPS при проведении типовых испытаний, установленных в 6.4.1.6.

J.2 Условия измерений

J.2.1 Условия окружающей среды

Температура окружающей среды должна быть в диапазоне от 20 до 30 °C, а остальные условия окружающей среды должны находиться в пределах, установленных в 4.2.

J.2.2 Эксплуатационные и электрические режимы

Установлено, что оптимальная эффективность некоторых UPS может быть достигнута при условиях нагрузки, коэффициент мощности которой не является равным единице ($PF = 1$). Однако для целей настоящего приложения измерения эффективности должны проводиться с эталонной испытательной нагрузкой с $PF = 1$, которая может быть отрегулирована таким образом, чтобы UPS обеспечивала 25, 50, 75 и 100 % нормированной активной мощности, Вт. Для каждого измерения применяют следующие требования:

- a) UPS должна работать в нормальном режиме;
- b) должна быть предотвращена передача энергии к и от системы сохранения энергии во время проведения испытаний. Система сохранения энергии может быть отключена во время проведения испытаний, чтобы предотвратить такую передачу энергии;
- c) UPS и нагрузка должны работать в течение достаточной продолжительности времени для достижения условий устойчивого состояния. Продолжительность времени, определенная при проведении типовых испытаний на воздействие повышения температуры, увеличенная на 25 % от определенного значения, считается достаточной. Альтернативно установившимся состоянием для целей настоящего приложения можно считать тенденции изменения температуры менее чем на 2 °C при проведении не менее трех последовательных регистраций температуры с интервалом времени не менее 10 мин;
- d) каждое условие нагрузки должно быть в диапазоне от 95 до 105 % применяемой нагрузки, и коэффициент мощности должен быть 0,99 или более;
- e) все подсистемы UPS, предназначенные для работы в нормальном режиме, должны быть активированы;
- f) входные характеристики сигнала переменного тока, подаваемого на UPS, должны составлять от 97 до 103 % нормированного напряжения с частотой, составляющей от 99 до 101 % нормированной частоты, и в ином случае в пределах допусков, установленных IEC 61000-2-2.

Примечание 1 — Испытание с активной нагрузкой, как полагают, является самым надежным с точки зрения воспроизводимости и составляет твердую основу для оценки повышения эффективности при всех уровнях нагрузки.

Примечание 2 — Уточнение допусков приведено в 7.8 IEC 60146-1-1.

J.2.3 Контрольно-измерительные приборы

Комбинация контрольно-измерительных приборов и преобразователей, используемых для измерения эффективности UPS, должна обеспечить:

- измерения истинного среднеквадратического значения активной входной и выходной мощностей с неопределенностью менее или равной 0,5 % при полной нормированной нагрузке и при 95%-ном уровне достоверности, несмотря на то что сигналы напряжения и тока могут включать гармонические составляющие;
- одновременное измерение входных и выходных величин.

Примечание 1 — Под уровнем достоверности неопределенности контрольно-измерительных приборов следует понимать, что измерения, проведенные такими приборами, обеспечивают точность в пределах неопределенности. Нормальное распределение данных с коэффициентом покрытия 1,960 представляют уровень достоверности 95 %, который является общепринятым уровнем. Дополнительная информация представлена в ISO/IEC Guide 98-3.

Примечание 2 — Одновременное измерение входных и выходных характеристик обычно обеспечивается посредством отдельных контрольно-измерительных приборов на входе и на выходе. Тем не менее один единичный многоканальный контрольно-измерительный прибор, обеспечивающий быструю последовательную выборку («мультиплексированная выборка»), может обеспечить одновременные измерения.

Ж.3 Метод измерений

Ж.3.1 Стандартный метод

При условиях, установленных в Ж.2.1 и Ж.2.2, и при использовании контрольно-измерительных приборов, описанных в Ж.2.3, измерение эффективности UPS должно быть проведено следующим образом:

- а) на выход UPS должна быть приложена 100%-ная эталонная испытательная нагрузка и выдержано подходящее время стабилизации для достижения установившихся условий, как указано выше;
- б) должны быть проведены одновременно измерения значений активной мощности на входе, Вт, и активной мощности на выходе, Вт, и зарегистрированы три последовательных показания, снятых с интервалом времени между измерениями не более 15 мин. Эффективность UPS должна быть рассчитана для каждого зарегистрированного значения.

Примечание 1 — Если эталонная испытательная нагрузка реализована посредством возврата выходной мощности на вход UPS, общая входная мощность равняется выходной мощности UPS с добавкой мощности, предоставленной входным источником переменного тока.

Примечание 2 — Если UPS соединена более чем с одним входным источником, активная входная мощность рассматривается как сумма всех входных мощностей.

Примечание 3 — Если UPS предоставляет более чем один выход, активная выходная мощность рассматривается как сумма выходных мощностей;

- с) должно быть рассчитано среднее арифметическое трех значений эффективности UPS, полученных в результате расчета согласно б). Полученный результат считают значением измеренной эффективности;
- д) шаги а), б) и с) должны быть повторены, но для условий эталонной нагрузки, составляющей 75, 50 и 25 % от нормированной.

Ж.3.2 Альтернативный метод

Установлено, что контрольно-измерительные приборы и преобразователи, отвечающие требованиям Ж.2.3, могут быть не доступными по коммерческим соображениям. Поэтому использование контрольно-измерительных приборов и преобразователей с неопределенностью измерений более, чем установлено в Ж.2.3, разрешено при условии, что стандартный метод изменен следующим образом.

В Ж.3.1 заменяют операции, проводимые согласно перечислению с), следующими:

- с) входные и выходные контрольно-измерительные приборы и преобразователи при наличии должны быть заменены, и шаг б) должен быть повторен. Среднее арифметическое значение всех шести получающихся значений эффективности UPS, как полагают, является значением измеренной эффективности.

Ж.4 Отчет об испытаниях (протокол испытаний)

Рекомендуемая форма отчета об испытаниях (протокола испытаний) приведена в подразделе D.6. При использовании формы представления технических характеристик UPS согласно D.6 в нее должна быть внесена вся информация для каждой из классификационных рабочих характеристик, указанных изготовителем.

Следующая информация должна быть зарегистрирована в отчете об испытаниях (протоколе испытаний):

- а) сведения об оборудовании:
 - марка, модель, тип и серийный номер;
 - описание оборудования при необходимости;
 - нормированные напряжение и частота;
 - нормированная выходная активная и полная мощность;
 - сведения об изготовителе, маркируемые на продукции (при наличии);
 - в случае оборудования с множественными функциями или с опциями, включающими дополнительные модули или подключения, в отчете (протоколе) должна быть указана конфигурация устройства при испытаниях.

Примечание — Сведения, указанные выше, могут быть найдены и должны соответствовать сведениям из состава технических характеристик, декларируемых изготовителем и указанных в D.6;

- б) параметры испытаний:
 - температура окружающей среды, °C;
 - испытательное напряжение на входе и выходе, В, и частота, Гц;
 - общее гармоническое искажение входного напряжения;
 - информация и документация относительно контрольно-измерительных приборов, настроек и схем, используемых для электрических испытаний;
- с) измеренные данные:
 - эффективность в процентах, округленная до первого десятичного разряда при заданной части нормированной нагрузке;
 - использованный метод измерений: Ж.3.1 или Ж.3.2 IEC 62040-3;
 - любые примечания относительно работы оборудования;
- д) сведения о лаборатории и об испытании:
 - номер отчета об испытаниях (протокола испытаний);
 - дата испытания;
 - инициалы и подпись уполномоченного(ых) лица (лиц), проводившего(их) испытания (людей).

Приложение К
(справочное)

Функциональная готовность UPS

К.1 Общие положения

В целях настоящего стандарта понятие «функциональная готовность» (доступность) включает определенные понятия надежности, установленные IEC 61508. В то время как функциональная безопасность, как определено в IEC 61508, главным образом касается систем, в которых интенсивность отказов и надежность могут снизить уровень безопасности людей или свойств, или того и другого вместе, понятие «функциональная готовность» экстраполируется в целях оценки вероятности готовности UPS поддерживать нагрузку. Для упрощения термин «функциональная безопасность», применяемый в IEC 61508, был заменен термином «функциональная готовность», и термин «интегральный уровень функциональной безопасности» — термином «интегральный уровень функциональной надежности».

Для целей настоящего приложения отказ, которого можно избежать, является сбоем питания для критической нагрузки, подключенной к выходу UPS. Считается, что сбой питания происходит, когда выходное напряжение UPS (см. «выход переменного тока» на рисунках приложения А) выходит за пределы диапазона применимой динамической выходной характеристики графиков зависимости (классификаций) 1, 2 или 3, допускаемых нагрузкой. Функциональная надежность не применяется как понятие «отказоустойчивость».

Следующие условия потери выходной мощности не рассматривают как отказы:

- a) потеря мощности на нагрузке в конце установленного времени работы в режиме использования сохраненной энергии;
- b) отказ единичного выхода переменного тока на UPS с избыточными выходами переменного тока.

К.2 Распределение отказов со стороны нагрузки на выходе переменного тока UPS

Отказы в электрическом распределении со стороны нагрузки выхода переменного тока (а.с) также приводят к сбою питания. Поэтому следует обратить особое внимание на проектирование, установку и обслуживание системы распределения энергии.

К.3 Интегральные уровни функциональной надежности

Интегральные уровни надежности RIL определяют нижний предел заданного уровня надежности для функций, которые будут реализованы UPS, и применяют подход, основанный на рассмотрении риска при определении требований. Числовые значения заданного уровня отказов установлены для UPS в зависимости от конкретного RIL, как показано в таблице К.1.

Таблица К.1 — Интегральные уровни надежности для UPS

Интегральные уровни надежности RIL	Вероятность отказа выходного питания за 1 ч при высоком потреблении или в непрерывном режиме работы
4	$\geq 10^{-9}$ до $< 10^{-8}$
3	$\geq 10^{-8}$ до $< 10^{-7}$
2	$\geq 10^{-7}$ до $< 10^{-6}$
1	$\geq 10^{-6}$ до $< 10^{-5}$

К.4 Расчеты функциональной готовности

Функциональная готовность UPS указывает на ожидаемый процент времени, при котором в течение срока его полезного использования UPS соответствует своей цели предотвращения сбоя питания критической нагрузки. В целях настоящего приложения рассматривают UPS, работающие при высоком потреблении мощности или непрерывном режиме работы.

Функциональная готовность A выражается отношением MTBF к сумме MTBF (величина, обратно пропорциональная интенсивности отказов) и MTTR

$$A = \text{MTBF} / (\text{MTBF} + \text{MTTR}),$$

где A — готовность UPS;

MTBF — среднее время наработки на отказ, которое, как предполагают, будет постоянным;

MTTR — среднее время до ремонта, которое, как предполагают, будет постоянным.

Для UPS с RIL1 вероятность сбоев (отказов) питания за 1 ч при критической нагрузке составляет от $\geq 10^{-6}$ до $< 10^{-9}$ и означает, что его MTBF находится между $1/10^{-9}$ и $1/10^{-6}$ ч, т. е. между 100 000 и 1 000 000 ч.

Готовность такой UPS, принимая значение MTTR равным 6 ч, находится между 99,9940 % (100000/1000006) и 99,9994 % (100000/1000006) — общеизвестная в промышленности как «4—5 девяток готовности».

Условия постоянства MTBF и MTTR характеризуют UPS в течение срока его полезного использования. Возникновение готовности называется «установившейся», или «асимптотической» готовностью.

MTBF влияет на надежность $[r(t) = e^{-t/MTBF}]$, которая представляет собой предполагаемую вероятность предотвращения сбоя питания критической нагрузки по окончании времени работы, по крайней мере «t» ч.

MTTR влияет на пригодность для обслуживания $[m(t) = 1 - e^{-t/MTTR}]$, которая представляет собой предполагаемую вероятность восстановления питания критической нагрузки по окончании времени восстановления не более чем «t» часов. На рисунках К.1 и К.2, $t = 0$, $t = MTTR$ и $t = MTBF$ определяют важные характеристики надежности и пригодности для обслуживания:

- график на рисунке К.1 при значениях $t = 0$, $r(0) = e^{-0/MTBF} = 1 = 100\%$ показывает, что UPS работает. При $t = MTBF$, $r(MTBF) = e^{-MTBF/MTBF} = e^{-1} = 0,37 = 37\%$ график показывает, что существует 37%-ная вероятность предотвращения сбоя питания критической нагрузки, если UPS оставлена работать на следующие MTBF часов;

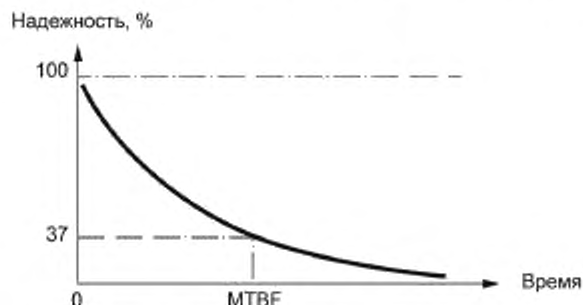


Рисунок К.1 — График зависимости надежности, %, от времени

- график на рисунке К.2 при $t = 0$, $m(0) = 1 - e^{-0/MTTR} = 0 = 0\%$ показывает, что UPS не восстановлен. При $t = MTTR$, $m(MTTR) = 1 - e^{-MTTR/MTTR} = 1 - e^{-1} = 0,63 = 63\%$ график показывает, что существует 63%-ная вероятность, что UPS может снова обеспечить питание нагрузки после MTTR часов восстановления.

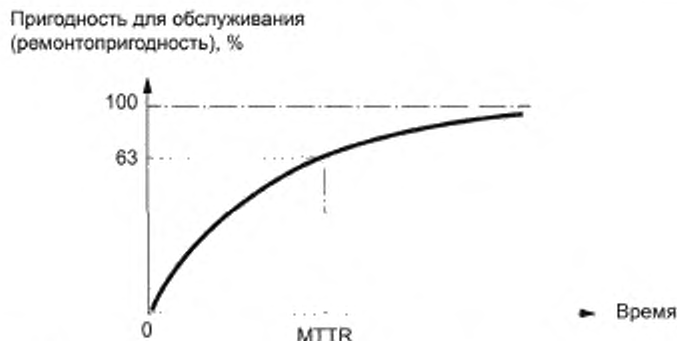


Рисунок К.2 — График зависимости пригодности для обслуживания, %, от времени

К.5 Промышленная практика

UPS, установленная на месте эксплуатации (смонтированная) и прошедшая испытания по подтверждению требованиям к определенному интегральному уровню надежности, будет гарантированно предоставлять указанную готовность обеспечения питания критической нагрузки при соблюдении соответствующих условий эксплуатации (обслуживания). Эти условия включают мониторинг UPS, наличие запасных частей и персонала для проведения технического обслуживания, а также обучения и становятся критичными по мере снижения требуемого MTTR.

Понятия «высокая «девяточная готовность» и «уровень (ранг) готовности» отражают термины, принятые в промышленной практике, которые применяют в центрах обработки данных, даже если они не установлены между-

народным стандартом. Эти понятия не должны интерпретироваться как функциональная безопасность, определенная в IEC 61508.

Как пример промышленной практики институт Uptime (<http://uptimeinstitute.org>) продвигает 4-уровневую классификацию готовности, которая включает:

- уровень I, базовый: единственный путь, отсутствуют избыточные компоненты;
- уровень II, избыточный: единственный путь, отсутствуют избыточные компоненты;
- уровень III, параллельно обслуживаемый: множественные пути, наличие избыточных компонентов;
- уровень IV, устойчивый к отказам: множественные пути, наличие избыточных компонентов.

**Приложение ДА
(справочное)**

**Сведения о соответствии ссылочных международных стандартов
межгосударственным стандартам**

Таблица ДА.1

Обозначение ссылочного международного стандарта	Степень соответствия	Обозначение и наименование соответствующего межгосударственного стандарта
IEC 60038	MOD	ГОСТ 29322—2014 «Напряжения стандартные»
IEC 60068-2-1	NEQ	ГОСТ 30630.2.1—2013 «Методы испытаний на стойкость к климатическим внешним воздействующим факторам машин, приборов и других технических изделий. Испытания на устойчивость к воздействию температуры»
IEC 60068-2-2	NEQ	ГОСТ 30630.2.1—2013 «Методы испытаний на стойкость к климатическим внешним воздействующим факторам машин, приборов и других технических изделий. Испытания на устойчивость к воздействию температуры»
IEC 60068-2-27	MOD	ГОСТ 28213—89 (МЭК 68-2-27—87) «Основные методы испытаний на воздействие внешних факторов. Часть 2. Испытания. Испытание Ea и руководство: Одиночный удар»
IEC 60068-2-31:2008	NEQ	ГОСТ 30630.1.7—2013 «Методы испытаний на стойкость к механическим внешним воздействующим факторам машин, приборов и других технических изделий. Испытания на воздействие ударов при свободном падении, при падении вследствие опрокидывания; на воздействие качки и длительных наклонов»
IEC 60068-2-78	—	*
IEC 60146-1-1:2009	—	*
IEC 60146-2:1999	—	*
IEC 60196	MOD	ГОСТ 28596—90 «Стандартные частоты»
IEC 60364-1	MOD	ГОСТ 30331.1—2013 «Электроустановки низковольтные. Часть 1. Основные положения, оценка общих характеристик, термины и определения»
IEC 60364-5-52	—	*
IEC 60947-3	IDT	ГОСТ IEC 60947-3—2016 «Аппаратура распределения и управления низковольтная. Часть 3. Выключатели, разъединители, выключатели-разъединители и комбинации их с предохранителями»
IEC 60947-6-1	IDT	ГОСТ IEC 60947-6-1—2016 «Аппаратура распределения и управления низковольтная. Часть 6-1. Аппаратура многофункциональная. Аппаратура коммутационная переключения»
IEC 60950-1	IDT	ГОСТ IEC 60950-1—2014 «Оборудование информационных технологий. Требования безопасности. Часть 1. Общие требования»
IEC 60990	—	*
IEC 61000-2-2:2002	—	*
IEC 61000-3-2	—	*
IEC/TS 61000-3-4	—	*

Окончание таблицы ДА.1

Обозначение ссылочного международного стандарта	Степень соответствия	Обозначение и наименование соответствующего межгосударственного стандарта
IEC 61000-3-12	IDT	ГОСТ IEC 61000-3-12—2016 «Электромагнитная совместимость (ЭМС). Часть 3-12. Нормы. Нормы гармонических составляющих тока, создаваемых оборудованием, подключаемым к общественным низковольтным системам, с входным током более 16 А, но не более 75 А в одной фазе»
IEC 61000-4-30	—	*
IEC 61672-1	—	*
IEC 62040-1:2008	IDT	ГОСТ IEC 62040-1—2018 «Системы бесперебойного энергоснабжения (UPS). Часть 1. Общие требования и требования по безопасности для UPS»
IEC 62040-2:2005	MOD	ГОСТ 32133.2—2013 (IEC 62040-2:2005) «Совместимость технических средств электромагнитная. Системы бесперебойного питания. Требования и методы испытаний»
IEC 62310-3:2008	IDT	ГОСТ IEC 62310-3—2018 «Статические системы переключения (STS). Часть 3. Метод установления эксплуатационных характеристик и требования к испытаниям»
ISO 7779:2010	—	*
<p>* Соответствующий межгосударственный стандарт отсутствует. До его принятия рекомендуется использовать перевод на русский язык данного международного стандарта.</p> <p>Примечание — В настоящей таблице использованы следующие условные обозначения степени соответствия стандартов:</p> <ul style="list-style-type: none"> - IDT — идентичные стандарты; - MOD — модифицированные стандарты; - NEQ — неэквивалентные стандарты. 		

Библиография

- IEC 60034-22 Rotating electrical machines — Part 22: AC generators for reciprocating internal combustion (RIC) engine driven generating sets
[Машины электрические вращающиеся. Часть 22. Генераторы переменного тока для поршневых двигателей внутреннего сгорания (RIC) с приводом от управляемых генераторных установок]
- IEC 60050-111:1996 International Electrotechnical Vocabulary — Chapter 111: Physics and chemistry
(Международный электротехнический словарь. Часть 111. Физика и химия)
- IEC 60051-131:2002 International Electrotechnical Vocabulary — Part 131: Circuit theory
(Международный электротехнический словарь. Часть 131. Теория цепей)
- IEC 60050-151:2001 International Electrotechnical Vocabulary — Part 151: Electrical and magnetic devices
(Международный электротехнический словарь. Часть 151. Электрические и магнитные устройства)
- IEC 60050-161:1990 International Electrotechnical Vocabulary — Chapter 161: Electromagnetic compatibility, Amendment 1 (1997), Amendment 2 (1998)
[Международный электротехнический словарь. Часть 161. Электромагнитная совместимость. С поправкой 1 (1997) и поправкой 2 (1998)]
- IEC 60050-351:2006 International Electrotechnical Vocabulary — Part 351: Control technology
(Международный электротехнический словарь. Часть 351. Технология управления)
- IEC 60050-441:1984 International Electrotechnical Vocabulary — Part 441: Switchgear, controlgear and fuses, Amendment 1 (2000)
[Международный электротехнический словарь. Часть 441. Устройства распределения, устройства управления и предохранители. Поправка 1 (2000)]
- IEC 60050-442:1998 International Electrotechnical Vocabulary — Part 442: Electrical accessories
(Международный электротехнический словарь. Часть 442. Электрические аксессуары)
- CEI 60050-482:2004 International Electrotechnical Vocabulary — Part 482: Primary and secondary cells and batteries
(Международный электротехнический словарь. Часть 482. Первичные и вторичные элементы и батареи)
- IEC 60050-551:1998 International Electrotechnical Vocabulary — Part 551: Power electronics
(Международный электротехнический словарь. Часть 551. Силовая электроника)
- IEC 60050-826:2004 International Electrotechnical Vocabulary — Part 826: Electrical installations
(Международный электротехнический словарь. Часть 826. Электрические установки)
- IEC 60068-1:1988 Environmental testing — Part 1: General and guidance
(Испытания на воздействие внешней среды. Часть 1. Общие положения и руководство)
- IEC 60068-2 (all parts 2) Environmental testing — Part 2: Tests
(Испытания на воздействие внешней среды. Часть 2. Испытания)
- IEC 60068-3-3:1991 Environmental testing — Part 3: Guidance — Seismic test methods for equipment
(Испытания на воздействие внешней среды. Часть 3. Методы сейсмических испытаний оборудования)
- IEC 60146-1-3:1991 Semiconductor converters — General requirements and line commutated converters — Part 1-3: Transformers and reactors
(Преобразователи полупроводниковые. Общие требования и линейные коммутируемые преобразователи. Часть 1-3. Трансформаторы и реакторы)
- IEC 60664-1:2007 Insulation coordination for equipment within low-voltage systems — Part 1: Principles, requirements and tests
(Координация изоляции для оборудования низковольтных систем. Часть 1. Принципы, требования и испытания)
- IEC/TR 61000-2-8 Electromagnetic compatibility (EMC) — Part 2-8: Environment — Voltage dips and short interruptions on public electric power supply systems with statistical measurement results
[Электромагнитная совместимость (ЭМС). Часть 2-8. Окружающая среда. Провалы напряжения и кратковременные прерывания в системах электроснабжения общего пользования со статистическими результатами измерений]
- IEC/TR 61508 (all parts) Functional safety of electrical/electronic/ programmable electronic safety-related systems
(Функциональная безопасность электрических/электронных/программируемых электронных систем, связанных с безопасностью)

- ISO/IEC Guide 98-3:2008 Uncertainty of measurement — Part 3: Guide to the expression of uncertainty in measurement (GUM:1995)
[Неопределенность измерения. Часть 3. Руководство по выражению неопределенности в измерении (GUM: 1995)]
- ANSI C57.96:1999 Guide for Loading Dry Type Distribution and Power Transformers
(Руководство по распределению нагрузки сухого типа и силовым трансформаторам)
<http://www.itic.org>

УДК 621.311.6:006.354

МКС 29.200

IDT

Ключевые слова: системы бесперебойного энергоснабжения, общие требования, надежность, топология, технические характеристики, динамические характеристики, эффективность, методы испытаний, нагрузки, нелинейная эталонная нагрузка, обратный ток, сеть, нормальная эксплуатация, возможное неправильное применение, испытания, отказ

БЗ 11—2017/97

Редактор *Л.С. Зимилова*
Технический редактор *И.Е. Черепкова*
Корректор *Е.Р. Ароян*
Компьютерная верстка *Л.В. Софеевич*

Сдано в набор 12.11.2018. Подписано в печать 24.12.2018. Формат 60 × 84¹/₈. Гарнитура Ариал.
Усл. печ. л. 10,23. Уч.-изд. л. 9,20.

Подготовлено на основе электронной версии, предоставленной разработчиком стандарта

ИД «Юриспруденция», 115419, Москва, ул. Орджоникидзе, 11.
www.jurisizdat.ru y-book@mail.ru

Создано в единичном исполнении ФГУП «СТАНДАРТИНФОРМ»
для комплектования Федерального информационного фонда стандартов,
117418 Москва, Нахимовский пр-т, д. 31, к. 2.
www.gostinfo.ru info@gostinfo.ru