
МЕЖГОСУДАРСТВЕННЫЙ СОВЕТ ПО СТАНДАРТИЗАЦИИ, МЕТРОЛОГИИ И СЕРТИФИКАЦИИ
(МГС)

INTERSTATE COUNCIL FOR STANDARDIZATION, METROLOGY AND CERTIFICATION
(ISC)

МЕЖГОСУДАРСТВЕННЫЙ
СТАНДАРТ

ГОСТ
34503—
2018

КЛИНЬЯ ФРИКЦИОННЫЕ ТЕЛЕЖЕК ГРУЗОВЫХ ВАГОНОВ

Общие технические условия

Издание официальное



Москва
Стандартинформ
2019

Предисловие

Цели, основные принципы и основной порядок проведения работ по межгосударственной стандартизации установлены в ГОСТ 1.0—2015 «Межгосударственная система стандартизации. Основные положения» и ГОСТ 1.2—2015 «Межгосударственная система стандартизации. Стандарты межгосударственные, правила и рекомендации по межгосударственной стандартизации. Правила разработки, принятия, обновления и отмены»

Сведения о стандарте

1 РАЗРАБОТАН Обществом с ограниченной ответственностью «Всесоюзный научно-исследовательский центр транспортных технологий» (ООО «ВНИЦТТ»)

2 ВНЕСЕН Межгосударственным техническим комитетом по стандартизации МТК 524 «Железнодорожный транспорт»

3 ПРИНЯТ Межгосударственным советом по стандартизации, метрологии и сертификации (протокол от 20 декабря 2018 г. № 114-П)

За принятие проголосовали:

Краткое наименование страны по МК (ИСО 3166) 004—97	Код страны по МК (ИСО 3166) 004—97	Сокращенное наименование национального органа по стандартизации
Беларусь	BY	Госстандарт Республики Беларусь
Казахстан	KZ	Госстандарт Республики Казахстан
Киргизия	KG	Кыргызстандарт
Россия	RU	Росстандарт
Узбекистан	UZ	Узстандарт
Украина	UA	Минэкономразвития Украины

4 Приказом Федерального агентства по техническому регулированию и метрологии от 25 декабря 2018 г. № 1154-ст межгосударственный стандарт ГОСТ 34503—2018 введен в действие в качестве национального стандарта Российской Федерации с 1 августа 2019 г.

5 ВВЕДЕН ВПЕРВЫЕ

Информация об изменениях к настоящему стандарту публикуется в ежегодном информационном указателе «Национальные стандарты», а текст изменений и поправок — в ежемесячном информационном указателе «Национальные стандарты». В случае пересмотра (замены) или отмены настоящего стандарта соответствующее уведомление будет опубликовано в ежемесячном информационном указателе «Национальные стандарты». Соответствующая информация, уведомление и тексты размещаются также в информационной системе общего пользования — на официальном сайте Федерального агентства по техническому регулированию и метрологии в сети Интернет (www.gost.ru)

© Стандартиформ, оформление, 2019



В Российской Федерации настоящий стандарт не может быть полностью или частично воспроизведен, тиражирован и распространен в качестве официального издания без разрешения Федерального агентства по техническому регулированию и метрологии

Содержание

1 Область применения	1
2 Нормативные ссылки	1
3 Термины и определения	2
4 Классификация, основные параметры и размеры	4
5 Технические требования	4
5.1 Показатели назначения и стойкости к внешним воздействиям	4
5.2 Конструктивные требования	5
5.3 Требования к клиньям, изготовленным методом литья	5
5.4 Требования надежности	5
5.5 Маркировка	6
5.6 Комплектность	6
6 Правила приемки	6
7 Методы контроля	8
8 Транспортирование и хранение	11
9 Указания по эксплуатации	12
10 Гарантии изготовителя	12
Приложение А (справочное) Пример расчета сил, действующих на фрикционный клин	13
Приложение Б (справочное) Пример расчета давления на рабочих поверхностях фрикционного клина	16
Библиография	17

КЛИНЯ ФРИКЦИОННЫЕ ТЕЛЕЖЕК ГРУЗОВЫХ ВАГОНОВ**Общие технические условия**

Friction wedges of freight car bogies. General specifications

Дата введения — 2019—08—01

1 Область применения

Настоящий стандарт распространяется на фрикционные клинья (далее — клинья) двухосных трех-элементных тележек грузовых вагонов по ГОСТ 9246. Допускается применение настоящего стандарта для клиньев трехосных и четырехосных тележек грузовых вагонов железных дорог колеи 1520 мм.

2 Нормативные ссылки

В настоящем стандарте использованы нормативные ссылки на следующие межгосударственные стандарты:

ГОСТ 2.602—2013 Единая система конструкторской документации. Ремонтные документы

ГОСТ 2.610—2006 Единая система конструкторской документации. Правила выполнения эксплуатационных документов

ГОСТ 8.051—81 Государственная система обеспечения единства измерений. Погрешности, допускаемые при измерении линейных размеров до 500 мм

ГОСТ 15.309—98 Система разработки и постановки продукции на производство. Испытания и приемка выпускаемой продукции. Основные положения

ГОСТ 977—88 Отливки стальные. Общие технические условия

ГОСТ 1412—85 Чугун с пластинчатым графитом для отливок. Марки

ГОСТ 7293—85 Чугун с шаровидным графитом для отливок. Марки

ГОСТ 7565—81 Чугун, сталь и сплавы. Метод отбора проб для определения химического состава

ГОСТ 9246—2013 Тележки двухосные трехэлементные грузовых вагонов железных дорог колеи 1520 мм. Общие технические условия

ГОСТ 15150—69 Машины, приборы и другие технические изделия. Исполнения для различных климатических районов. Категории, условия эксплуатации, хранения и транспортирования в части воздействия климатических факторов внешней среды

ГОСТ 18321—73 Статистический контроль качества. Методы случайного отбора выборок штучной продукции

ГОСТ 19200—80 Отливки из чугуна и стали. Термины и определения дефектов

ГОСТ 23170—78 Упаковка для изделий машиностроения. Общие требования

ГОСТ 29329—92* Весы для статического взвешивания. Общие технические требования

ГОСТ 33211—2014 Вагоны грузовые. Требования к прочности и динамическим качествам

* В Российской Федерации действует ГОСТ Р 53228—2008 «Весы неавтоматического действия. Часть 1. Метрологические и технические требования. Испытания».

Примечание — При пользовании настоящим стандартом целесообразно проверить действие ссылочных стандартов в информационной системе общего пользования — на официальном сайте Федерального агентства по техническому регулированию и метрологии в сети Интернет или по ежегодному информационному указателю «Национальные стандарты», который опубликован по состоянию на 1 января текущего года, и по выпускам ежемесячного информационного указателя «Национальные стандарты» за текущий год. Если ссылочный стандарт заменен (изменен), то при пользовании настоящим стандартом следует руководствоваться заменяющим (измененным) стандартом. Если ссылочный стандарт отменен без замены, то положение, в котором дана ссылка на него, применяется в части, не затрагивающей эту ссылку

3 Термины и определения

В настоящем стандарте применены термины по ГОСТ 19200, а также следующие термины с соответствующими определениями:

3.1

фрикционный клин: Составная часть фрикционного гасителя колебаний, обеспечивающая силы трения в рессорном подвешивании за счет прижатия упругими элементами рессорного подвешивания ее вертикальной поверхности непосредственно или через промежуточные детали к боковой раме, а наклонной поверхности — непосредственно или через промежуточные детали к надрессорной балке.

[ГОСТ 9246—2013, пункт 3.24]

3.2

вертикальное направление: Направление, перпендикулярное к плоскости пути.

[ГОСТ 33211—2014, пункт 3.6]

3.3

боковое направление: Перпендикулярное продольному направлению в плоскости пути.

[ГОСТ 33211—2014, пункт 3.5]

3.4

боковая рама: Составная часть (деталь или сборочная единица) несущей конструкции тележки, передающая нагрузки от надрессорной балки на шейки двух осей колесных пар через буксовые узлы.

[ГОСТ 9246—2013, пункт 3.4]

3.5 цельный (фрикционный) клин: Фрикционный клин, являющийся одной деталью или сборочной единицей, в случае оборудования детали съемными и/или несъемными накладками на наклонной и/или вертикальной поверхностях, устанавливаемой на одном упругом элементе рессорного подвешивания.

Примечание — В настоящем стандарте под упругим элементом понимается двухрядная или однорядная пружина.

3.6 составной (фрикционный) клин: Фрикционный клин, состоящий из двух деталей или двух сборочных единиц, в случае оборудования деталей съемными и/или несъемными накладками на наклонной и/или вертикальной поверхностях, устанавливаемых на одном упругом элементе рессорного подвешивания.

3.7 рабочие поверхности (фрикционного) клина: Вертикальная и наклонная поверхности фрикционного клина.

3.8 наклонная поверхность пространственной конфигурации: Наклонная поверхность цельного или составного фрикционного клина, состоящая из двух и более расположенных под углом друг к другу в плане плоскостей или криволинейных поверхностей.

3.9 визуальный индикатор предельного состояния по износу: Предусмотренное конструкцией техническое решение на рабочей поверхности клина, позволяющее без средств измерения визуальным способом контролировать отсутствие недопустимого износа поверхности при ремонте и эксплуатации.

3.10 визуальный индикатор предельного завышения фрикционного клина: Предусмотренное конструкцией техническое решение, позволяющее без средств измерения визуальным способом контролировать недопустимое положение опорной поверхности фрикционного клина относительно опорной поверхности надрессорной балки при эксплуатации.

3.11

завышение фрикционного клина: Положение опорной поверхности фрикционного клина выше опорной поверхности надрессорной балки.

[ГОСТ 9246—2013, пункт 3.27]

3.12

занижение фрикционного клина: Положение опорной поверхности фрикционного клина ниже опорной поверхности надрессорной балки.

[ГОСТ 9246—2013, пункт 3.28]

3.13

надрессорная балка: Составная часть (деталь или сборочная единица) несущей конструкции тележки грузового вагона, передающая нагрузки от кузова вагона на две боковые рамы через рессорное подвешивание.

[ГОСТ 9246—2013, пункт 3.3]

3.14 угол заострения (клина): Угол между наклонной поверхностью фрикционного клина и горизонталью, определяемый на разрезе клина в продольно-вертикальной плоскости.

Примечание — Для цилиндрической формы наклонной поверхности фрикционного клина в продольно-вертикальной плоскости угол заострения определяют в рабочей точке, где происходит контакт наклонной поверхности с карманом надрессорной балки.

3.15

продольное направление: Направление в плоскости пути вдоль его оси.

[ГОСТ 33211—2014, пункт 3.4]

3.16

коэффициент относительного трения: Отношение средней на ходе растяжения и ходе сжатия силы трения, создаваемой фрикционными гасителями колебаний тележки в вертикальном направлении, к статической нагрузке на ее рессорное подвешивание.

[ГОСТ 9246—2013, пункт 3.23]

3.17 сила поджатия фрикционного клина: Сила, действующая в упругом элементе рессорного подвешивания, расположенном под фрикционным клином, при действии вертикальной силы, создаваемой весом кузова вагона или оборудованием стенда, на надрессорную балку.

3.18 концевая часть надрессорной балки: Конструктивный элемент надрессорной балки, обеспечивающий опору на рессорное подвешивание с одной стороны тележки и имеющий карманы, взаимодействующие с фрикционными клиньями.

3.19 карман надрессорной балки: Составная часть конструкции надрессорной балки, расположенная в ее концевой части и предназначенная для взаимодействия с фрикционным клином гасителя колебаний рессорного подвешивания.

3.20 вертикальная поверхность (фрикционного клина): Рабочая поверхность фрикционного клина, взаимодействующая с фрикционной поверхностью в рессорном проеме боковой рамы.

3.21 наклонная поверхность (фрикционного клина): Рабочая поверхность фрикционного клина, взаимодействующая с ответными поверхностями в кармане надрессорной балки.

3.22

опорная поверхность фрикционного клина: Поверхность фрикционного клина, предназначенная для опирания на упругие элементы рессорного подвешивания.

[ГОСТ 9246—2013, пункт 3.25]

4 Классификация, основные параметры и размеры

4.1 По исполнению клинья делят:

- на цельные;
- составные.

Примечание — При применении на поверхностях фрикционного клина съемных или несъемных накладок их считают элементами конструкции и указывают в конструкторской документации.

4.2 По форме наклонной поверхности клинья подразделяют следующим образом:

- с плоской наклонной поверхностью;
- с наклонной поверхностью пространственной конфигурации.

4.3 По обеспечиваемому межремонтному пробегу грузового вагона клинья подразделяют:

- на клин 1-го класса, обеспечивающий межремонтный пробег более 250 тыс. км, но не более 1000 тыс. км;

- клин 2-го класса, обеспечивающий межремонтный пробег не более 250 тыс. км.

4.4 К основным параметрам клиньев относят:

- массу, кг;
- материал рабочих поверхностей;
- твердость рабочих поверхностей.

4.5 К основным размерам клиньев относят:

- габаритные размеры, мм;
- присоединительные размеры для установки на упругий элемент рессорного подвешивания, мм;
- угол заострения, ... ° (при наличии);
- угол в плане между плоскостями на наклонной поверхности клина (для клина пространственной конфигурации).

5 Технические требования

5.1 Показатели назначения и стойкости к внешним воздействиям

5.1.1 Клинья должны соответствовать климатическому исполнению УХЛ1 по ГОСТ 15150 и сохранять статическую прочность в соответствии с 5.1.3 после воздействия в течение не более 4 ч температуры минус 60 °С.

5.1.2 Для обеспечения выполнения требований к климатическому исполнению клинья, изготовленные с применением неметаллических материалов, дополнительно должны сохранять статическую прочность в соответствии с требованиями 5.1.3 после воздействия в течение не более 4 ч температуры 80 °С.

5.1.3 Клинья должны обладать статической прочностью (отсутствие трещин, изломов, остаточной деформации, смятия) в соответствии с требованиями ГОСТ 33211 (таблица 3, режим Ia) при наибольших, допустимых эксплуатационными документами износах рабочих поверхностей. Пример расчета сил, действующих на клин, приведен в приложении А. Допускается контролировать статическую прочность при действии на вертикальную поверхность клина продольной силы 250 кН.

5.1.4 Клин должен обеспечивать отсутствие предельного состояния по 5.4.2 и 5.4.3 при приложении в вертикальном направлении $2 \cdot 10^6$ циклов динамической нагрузки для клиньев 2-го класса; $5 \cdot 10^6$ циклов динамической нагрузки для клиньев 1-го класса. Характеристики динамической нагрузки:

- среднее значение силы поджатия клина соответствует действию на надрессорную балку тележки статической силы веса кузова вагона с максимальной расчетной статической осевой нагрузкой;
- амплитуда цикла соответствует одной четверти силы поджатия клина при действии на надрессорную балку тележки статической силы веса кузова вагона с максимальной расчетной статической осевой нагрузкой.

5.1.5 При применении неметаллических материалов должно быть обеспечено изменение размеров образцов материалов не более 3 % при действии на их поверхность статического давления, соответствующего давлению на рабочих поверхностях клина при действии на рессорное подвешивание веса кузова вагона при максимальной расчетной статической осевой нагрузке. Пример расчета давления на рабочих поверхностях клина приведен в приложении Б.

5.2 Конструктивные требования

5.2.1 На вертикальной поверхности клиньев рекомендуется применять визуальный индикатор предельного состояния по износу и визуальный индикатор предельного завышения фрикционного клина. Места расположения визуальных индикаторов должны быть установлены в конструкторской документации.

5.2.2 Клин может быть выполнен методом литья или другим методом, указанным в конструкторской документации. Для изготовления клина рекомендуется применять материалы:

- сталь марок 20Л К20, 25Л К20, 20ГЛ К25, 20ФЛ К30, 30ГСЛ К35 по ГОСТ 977 (подразделы 1.1, 3.3);

- чугун марок СЧ30, СЧ35 по ГОСТ 1412 (разделы 1, 2), ВЧ60, ВЧ70 по ГОСТ 7293 (разделы 1, 2).

Допускается применение других материалов при условии выполнения требований настоящего стандарта.

Требования к материалу должны быть установлены в конструкторской документации.

5.2.3 На рабочих поверхностях клиньев не допускаются следы краски и смазочных материалов.

5.2.4 Требования к микроструктуре материалов должны быть установлены в конструкторской документации. Для стали по ГОСТ 977 данный параметр допускается не контролировать.

5.3 Требования к клиньям, изготовленным методом литья

5.3.1 Стальные отливки должны соответствовать ГОСТ 977 (пункты 3.2—3.5).

5.3.2 Для отливок из чугуна требования к допускам массы и формы, формовочным уклонам, удалению прибылей и питателей должны быть установлены в конструкторской документации.

5.3.3 Допускается наличие пригара и окалины в труднодоступных для очистки местах, если они не мешают проведению контрольных операций по клиньям и не влияют на качество сборки.

5.3.4 На всех поверхностях клиньев не допускаются и не подлежат исправлению:

- сквозные литейные дефекты;
- горячие, холодные трещины;
- не сваренные с основным металлом холодильники и жеребейки.

5.3.5 Виды, число, размеры и расположение поверхностных литейных дефектов, подлежащих исправлению и допускаемых без исправления, а также методы исправления дефектов должны быть указаны в конструкторской и технологической документации.

5.3.6 Виды, число, размеры и расположение внутренних литейных дефектов, допускаемых без исправления, контролируемые сечения должны быть указаны в конструкторской и технологической документации.

5.4 Требования надежности

5.4.1 Долговечность клиньев (гамма-процентный срок службы и гамма-процентный ресурс) должна быть указана в эксплуатационных документах и должна обеспечивать ресурс не менее назначенной наработки тележки грузового вагона от начала эксплуатации до ее первого планового ремонта или между ее плановыми ремонтами.

Примечание — Сведения приводят в руководстве по эксплуатации тележки согласно ГОСТ 2.610 (раздел 5).

5.4.2 Критериями предельного состояния клиньев являются:

- признаки деградации (трещина, излом, остаточная деформация, оплавление);
- предельный износ или смятие рабочих поверхностей;
- нарушение (ослабление) предусмотренных конструкторской документацией соединений.

5.4.3 Критерии отказов и критерии предельного состояния клиньев должны быть указаны в эксплуатационных и ремонтных документах на тележку.

Примечание — Сведения приводят в руководстве по эксплуатации тележки согласно ГОСТ 2.610 (раздел 5) и в руководстве по ремонту тележки согласно ГОСТ 2.602 (подраздел 7.1).

5.5 Маркировка

5.5.1 На каждом клине и каждой части составного клина должны быть нанесены следующие знаки маркировки:

- условный номер изготовителя по справочнику [1];
- месяц (римскими цифрами) и две последние цифры года изготовления (арабскими цифрами).

Допускается нанесение только двух последних цифр года изготовления при наличии маркировки номера плавки;

- номер основного конструкторского документа. Допускается нанесение на упаковку или указание в паспорте;
- класс клина по 4.3 и индивидуальный номер.

Знаки маркировки должны быть изготовлены методом литья при изготовлении клина литым или нанесены ударным способом. Допускается нанесение класса клина и индивидуального номера иными способами, установленными в конструкторской документации. Маркировку наносят на поверхности, не подверженные износу в процессе эксплуатации и защищенные от деформации при соударении вагонов.

5.5.2 Съемные наклейки на поверхности клина должны иметь маркировку:

- условный номер изготовителя по справочнику [1] или его товарный знак;
- месяц (римскими цифрами) и две последние цифры года изготовления (арабскими цифрами);
- номер основного конструкторского документа.

Способ нанесения знаков маркировки устанавливаются в конструкторской документации.

5.5.3 Места размещения и размеры знаков маркировки и клеймения на деталях клина должны быть установлены в конструкторской документации. Знаки маркировки должны быть повторены и пояснены в руководстве по эксплуатации на тележку.

5.6 Комплектность

5.6.1 Каждую партию клиньев, являющихся объектом самостоятельной поставки, сопровождают паспортом, удостоверяющим их соответствие требованиям настоящего стандарта, в котором приводят по ГОСТ 2.610 (раздел 8):

- наименование изделия;
- обозначение конструкторского документа на изделие;
- наименование, условный номер по справочнику [1] и адрес изготовителя;
- количество клиньев в партии;
- информацию о показателях долговечности, сроке хранения, гарантиях изготовителя;
- сведения о способах утилизации;
- свидетельство о приемке.

5.6.2 Паспорт должен быть упакован по ГОСТ 23170 (подраздел 2.11).

6 Правила приемки

6.1 Для контроля соответствия клиньев требованиям настоящего стандарта следует проводить приемо-сдаточные и периодические испытания в соответствии с ГОСТ 15.309. Контролируемые показатели и объем испытаний приведены в таблице 1.

Таблица 1 — Контролируемые показатели и объем испытаний

Наименование показателя	Виды испытаний		Структурный элемент стандарта	
	Приемо-сдаточные испытания	Периодические испытания	технических требований	методов контроля
Основные размеры	—	+	4.4	7.2, 7.4
Основные параметры	—	+	4.3	7.2, 7.3, 7.6
Наличие визуальных индикаторов предельного состояния по износу и предельного превышения фрикционного клина (если предусмотрены в конструкторской документации)	+	—	5.2.1	7.5

Окончание таблицы 1

Наименование показателя	Виды испытаний		Структурный элемент стандарта	
	Приемо-сдаточные испытания	Периодические испытания	технических требований	методов контроля
Требования к химическому составу	+	—	5.2.2	7.6
Требования к механическим свойствам	+	+	5.2.2	7.6
Отсутствие окрашивания рабочих поверхностей	+	—	5.2.3	7.5
Требования к поверхностным дефектам	+	—	5.3.3—5.3.5	7.47.6
Требования к внутренним дефектам	—	+	5.3.6	7.4, 7.6
Требования к микроструктуре	—	+	5.2.4	7.6
Требования к маркировке	+	—	5.5	7.5
Требования к комплектности	+	—	5.6	7.5

Примечание — Знак «+» обозначает необходимость проведения испытаний и проверок, знак «—» обозначает отсутствие необходимости проведения испытаний и проверок.

6.2 При приемо-сдаточных испытаниях клинья подвергают сплошному контролю требований по 5.2.1—5.2.3, 5.3.3—5.3.5, 5.5 и 5.6.

6.3 К приемо-сдаточным испытаниям клинья предъявляют партиями.

Партия должна состоять:

- при изготовлении методом литья — из деталей одной или двух плавков*, прошедших термическую обработку (если предусмотрена) по одному режиму, регистрируемому автоматическими приборами;
- при изготовлении иным способом — из деталей, изготовленных из одной партии материала, прошедших термическую обработку (если предусмотрена) по одному режиму, регистрируемому автоматическими приборами.

Число деталей в партии не ограничено.

Результаты контроля химического состава и механических свойств следует распространять на все детали данной плавки или партии.

Химический состав определяют для литых клиньев для каждой плавки; для клиньев, изготовленных иным способом, — для каждой партии на пробах, отбираемых по ГОСТ 7565. Допускается определять химический состав на образце для механических испытаний (стружке) или от детали, отлитой данной плавкой. При получении отрицательного результата хотя бы по одному показателю химического состава все детали данной плавки или партии бракуют.

Механические свойства проверяют от каждой плавки или партии (в случае выполнения термической обработки) для литых клиньев на образцах, изготовленных из пробных брусков, а для клиньев, изготовленных иным способом, — на образцах, изготовленных из каждой партии материала (в случае выполнения термической обработки). При отсутствии пробных брусков допускается определение механических свойств на образцах, вырезанных из деталей.

При получении неудовлетворительных результатов испытаний механических свойств хотя бы по одному контролируемому показателю проводят повторные испытания по данному показателю на удвоенном количестве образцов, изготовленных из деталей той же плавки или пробных брусков. Если при повторных испытаниях получен отрицательный результат, отливки и пробные бруски данной плавки могут быть подвергнуты повторной термической обработке с последующим определением всего комплекса механических свойств.

Не допускается проводить более двух повторных термических обработок.

Если после второй повторной термической обработки получен неудовлетворительный результат

* Для деталей, изготовленных из высокопрочного чугуна, допускается не ограничивать количество плавков в партии при условии соблюдения одного режима термической обработки, регистрируемого автоматическими приборами.

хотя бы на одном образце, то все детали из данной плавки или партии (в случае выполнения термической обработки) считают не соответствующими требованиям настоящего стандарта и бракуют.

6.4 Результаты приемо-сдаточных испытаний оформляют по ГОСТ 15.309 (подраздел 6.6).

6.5 Типовым и периодическим испытаниям подвергают клинья, прошедшие приемо-сдаточные испытания.

6.6 Периодические испытания проводят не реже одного раза в месяц на двух клиньях, отобранных методом отбора «вслепую» по ГОСТ 18321 (подраздел 3.4) из выпущенной в течение месяца продукции.

Механические свойства при периодических испытаниях проверяют на образцах, вырезанных из готовой детали.

При получении отрицательного результата по показателям 4.3, 4.4, 5.2.4, 5.3.6 проводят повторную проверку на удвоенном числе образцов. Если при повторных испытаниях хотя бы на одном образце получен отрицательный результат, партия, из которой были отобраны образцы, должна быть забракована, а приемка деталей приостановлена до установления и устранения причин брака.

6.7 Объем типовых испытаний устанавливают в зависимости от объема вносимых изменений в конструкцию клина. Рекомендуемый объем типовых испытаний приведен в таблице 2.

Таблица 2 — Контролируемые показатели и объем типовых испытаний

Наименование показателя	Структурный элемент стандарта	
	технических требований	методов контроля
Прочность при температуре минус 60 °С	5.1.1	7.2, 7.8
Прочность при температуре 80 °С (при применении неметаллических составных частей или материалов)	5.1.2	7.2, 7.9
Статическая прочность	5.1.3	7.2, 7.7
Отсутствие предельного состояния при приложении динамической нагрузки в вертикальном направлении	5.1.4	7.2, 7.10
Изменение размеров при действии статического давления (при применении неметаллических материалов)	5.1.5	7.2, 7.4, 7.11

7 Методы контроля

7.1 Испытания проводят в помещениях, обеспечивающих нормальные климатические условия по ГОСТ 15150 (подраздел 3.15). Условия размещения средств измерения должны соответствовать их паспортным данным.

При подготовке и проведении всех видов испытаний необходимо соблюдать требования действующих на железнодорожном транспорте инструкций по охране труда при эксплуатации и техническом обслуживании железнодорожного подвижного состава, а также инструкций по правилам проведения работ на стендовых установках.

7.2 Средства измерений должны быть поверены и/или калиброваны, испытательное оборудование аттестовано в соответствии с нормативными документами государств, проголосовавших за принятие настоящего стандарта*.

Применяемые средства измерения силы должны обеспечивать допустимую относительную погрешность не более $\pm 3\%$, средства измерения температуры — допустимую абсолютную погрешность не более $\pm 0,5$ °С. Линейные размеры следует определять средствами измерения и/или измерительными установками с точностью измерения по ГОСТ 8.051.

7.3 Массу деталей по 4.3 контролируют методом статического взвешивания на весах по ГОСТ 29329.

7.4 Размеры по 4.4 и 5.1.5, размеры дефектов по 5.3.5, 5.3.6 контролируют шаблонами и/или средствами измерения с пределами допустимой погрешности измерения в соответствии с ГОСТ 8.051.

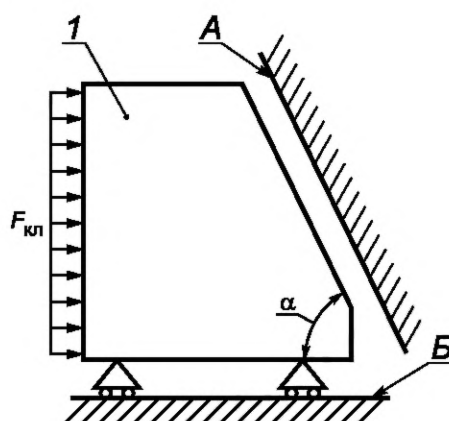
* В Российской Федерации — в соответствии с Федеральным законом от 26 июня 2008 г. № 102-ФЗ «Об обеспечении единства измерений» и ГОСТ Р 8.568—2017 «Государственная система обеспечения единства измерений. Аттестация испытательного оборудования. Общие положения».

Основные размеры определяют как среднее арифметическое значение, полученное по результатам не менее трех измерений.

7.5 Выполнение требований по 5.2.1, 5.2.3, 5.3.3, 5.3.4, 5.5, 5.6 контролируют визуально при наружном осмотре, 5.4, 9.2 — при анализе документации.

7.6 Методы контроля требований по 4.3, 5.2.2, 5.2.4, 5.3.2, 5.3.5 и 5.3.6 устанавливают посредством анализа конструкторской и/или технологической документации.

7.7 Статическую прочность по 5.1.3 проверяют методом сжатия клина равномерно распределенной по его вертикальной поверхности силой $F_{\text{кл}}$, с упором его наклонной поверхности в поверхности, имитирующие карман наддрессорной балки. Схема приложения силы к клину приведена на рисунке 1. Испытаниям подвергают не менее двух образцов клиньев, механически обработанных по рабочим поверхностям до наибольших, допустимых эксплуатационными документами значений износов. При контроле прочности визуально проверяют отсутствие трещин, изломов, повреждений и контролируют геометрию фрикционного клина по 7.3.



1 — фрикционный клин; А, Б — поверхности, имитирующие карман наддрессорной балки;
 α — угол заострения

Рисунок 1 — Схема приложения силы $F_{\text{кл}}$ к клину

7.8 При подтверждении климатического исполнения по 5.1.1 клинья выдерживают в климатической камере при температуре от минус 60 °С до минус 58 °С в течение не менее 3 ч, затем подвергают испытаниям по 7.7. Время между извлечением объектов испытаний из климатической камеры и приложением силы сжатия не должно превышать 5 мин.

7.9 При подтверждении климатического исполнения по 5.1.2 клинья выдерживают в климатической камере при температуре от 78 °С до 80 °С в течение не менее 3 ч, затем подвергают испытаниям по 7.7. Время между извлечением объектов испытаний из климатической камеры и приложением силы сжатия не должно превышать 5 мин.

7.10 Отсутствие предельного состояния при приложении динамической нагрузки в вертикальном направлении по 5.1.4 контролируют в соответствии с 7.10.1—7.10.3.

7.10.1 Не менее двух образцов клиньев устанавливают в оснастку, имитирующую работу рессорного подвешивания тележки грузового вагона. Схемы установки и приложения силы к оснастке для испытаний клиньев приведены на рисунке 2.

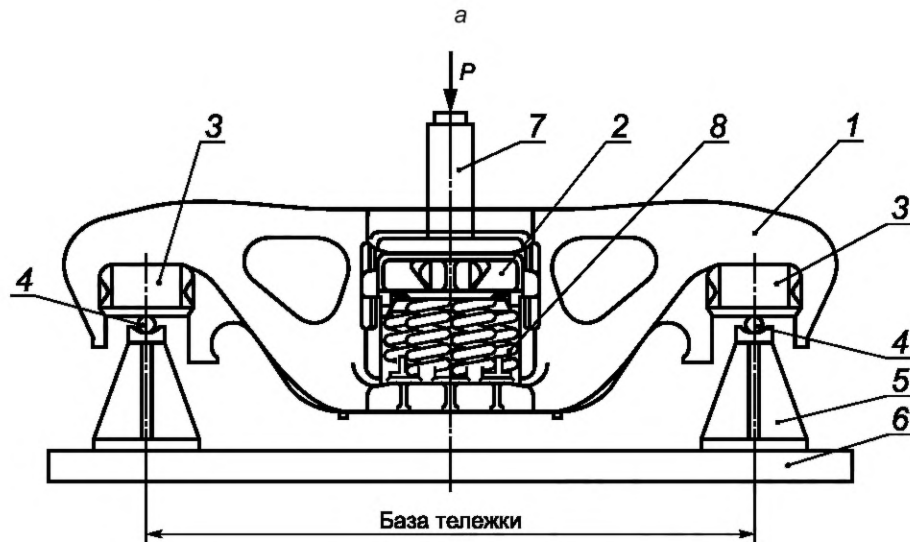
7.10.1.1 Для схемы, приведенной на рисунке 2а, оснастка для испытаний состоит из боковой рамы (или двух боковых рам) и концевой части наддрессорной балки (или наддрессорной балки), установленной на упругие элементы рессорного подвешивания.

Для схемы, приведенной на рисунке 2б, оснастка для испытаний состоит из фрагмента боковой рамы, включающего зону рессорного проема, и концевой части наддрессорной балки, установленной на упругие элементы рессорного подвешивания.

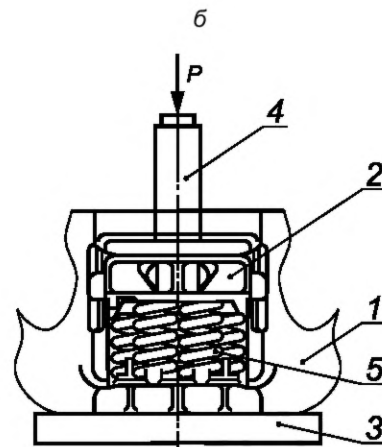
7.10.1.2 Конструкция упругих элементов, расположенных под клиньями, карманов наддрессорной балки, фрикционных планок и рессорного проема боковой рамы должны соответствовать конструкторской документации на тележку грузового вагона. Допускается при проведении испытаний под надрес-

сорной балкой использовать неполный комплект упругих элементов рессорного подвешивания. При этом для контроля коэффициента относительного трения в соответствии с 7.10.2 в рессорный комплект устанавливают недостающие пружины.

7.10.1.3 Для схемы, приведенной на рисунке 2а, боковую раму в зонах проемов для установки колесных пар через переходники устанавливают на две цилиндрические опоры, допускающие поворот вокруг бокового направления. Расстояние между осями цилиндрических опор должно соответствовать базе тележки грузового вагона.



1 — боковая рама; 2 — концевая часть наддресорной балки (или наддресорная балка); 3 — переходник; 4 — цилиндрическая опора; 5 — опорная тумба; 6 — опорная поверхность; 7 — приспособление; 8 — рессорное подвешивание



1 — фрагмент боковой рамы; 2 — концевая часть наддресорной балки; 3 — опорная поверхность; 4 — приспособление с шаровой опорой; 5 — рессорное подвешивание

Рисунок 2 — Варианты схем установки и приложения силы к оснастке для испытаний клиньев

Для схемы, приведенной на рисунке 2б, фрагмент боковой рамы непосредственно нижним поясом устанавливают на плоскую опору.

7.10.1.4 Для схемы, приведенной на рисунке 2а, динамическую нагрузку P прикладывают к наддресорной балке или концевой части наддресорной балки в вертикальном направлении через приспособление, обеспечивающее распределение, близкое к равномерному. Для схемы, приведенной на рисунке 2б, динамическую нагрузку P прикладывают к наддресорной балке или концевой части наддресорной балки в вертикальном направлении через приспособление, оборудованное шаровой опорой.

Для контроля динамической силы применяют средства измерения по 7.4. Частота приложения динамической силы должна лежать в диапазоне от 0,3 до 4,0 Гц. Снижение числа циклов динамической нагрузки за счет повышения амплитуды динамической силы не допускается. В процессе испытаний необходимо контролировать температуру нагрева клина — допускаемую температуру устанавливают в программе и методике испытаний в зависимости от механических свойств применяемых материалов.

7.10.2 Состояние и износы рабочих поверхностей клиньев, ответных поверхностей карманов наддрессорной балки, фрикционных планок, завышение или занижение фрикционных клиньев, коэффициент относительного трения контролируют перед началом проведения испытаний и в процессе испытаний: первые измерения проводят через не менее 250 000 циклов, а затем не реже одного раза через каждые 500 000 циклов динамической нагрузки.

Для контроля износов применяют шаблоны и/или средства измерения с пределами допускаемой погрешности измерения по ГОСТ 8.051. Состояние поверхностей контролируют визуально на наличие признаков деградации (трещины, излома, остаточной деформации, оплавления и др.) и предельного состояния по 5.4.2 и 5.4.3.

Завышение или занижение фрикционных клиньев контролируют по ГОСТ 9246 (подраздел 7.9), коэффициент относительного трения — по ГОСТ 9246 (подраздел 7.27).

7.10.3 Результаты испытаний считают положительными, если после числа циклов динамической нагрузки по 5.1.4 не достигнуто предельное состояние клиньев, кармана наддрессорной балки, фрикционной планки и коэффициент относительного трения соответствует требованиям ГОСТ 9246 (пункт 5.3.10).

7.11 Изменение размеров при действии статического давления (при применении неметаллических материалов) по 5.1.5 контролируют в соответствии с 7.11.1—7.11.4.

7.11.1 Изготавливают не менее четырех образцов из неметаллического материала, применяемого в клине. Рекомендуемый размер образцов: ширина 20 мм, высота 20 мм, толщина 8 мм. Ширина и высота образца должны быть ориентированы вдоль рабочей поверхности клина. Контролируют фактические линейные размеры образцов с учетом 7.3.

7.11.2 Образцы выдерживают под весом груза, обеспечивающего близкое к равномерному распределение давления по 5.1.5, в течение не менее 30 сут.

7.11.3 После снятия нагрузки контролируют фактические линейные размеры образцов с учетом 7.3. Время между снятием нагрузки и измерением линейных размеров не должно превышать 30 мин.

7.11.4 Результаты испытаний считают положительными, если изменение линейных размеров образцов соответствует 5.1.5.

8 Транспортирование и хранение

8.1 Условия транспортирования и хранения клиньев и допустимые сроки сохраняемости в упаковке до ввода в эксплуатацию должны соответствовать требованиям таблицы 3.

Таблица 3 — Условия транспортирования и хранения и допустимые сроки сохраняемости

Обозначение условий транспортирования в части воздействия		Обозначение условий хранения по ГОСТ 15150	Допустимый срок сохраняемости, лет
механических факторов	климатических факторов и условий хранения по ГОСТ 15150		
Перевозки автомобильным, воздушным, железнодорожным транспортом или в сочетании их между собой с общим числом перевозок не более четырех	6 (ОЖ2)	2(С)	3
Примечание — Обозначения условий транспортирования в части воздействия механических факторов принимают в соответствии с требованиями нормативных документов государств, проголосовавших за принятие настоящего стандарта*.			

* В Российской Федерации в соответствии с ГОСТ Р 51908—2002 «Общие требования к машинам, приборам и другим техническим изделиям в части условий хранения и транспортирования»

8.2 Допускается устанавливать иные условия транспортирования, хранения и допустимые сроки сохраняемости в технических условиях на клинья, но не хуже предусмотренных по 8.1.

9 Указания по эксплуатации

9.1 Эксплуатацию клиньев осуществляют в соответствии с эксплуатационными документами, выполненными в соответствии с ГОСТ 2.610, на тележку грузового вагона, в составе которой он применен.

9.2 Сведения о способе утилизации приводят в руководстве по эксплуатации тележки грузового вагона, в составе которой применен фрикционный клин.

10 Гарантии изготовителя

10.1 Предприятие-изготовитель гарантирует соответствие клиньев требованиям настоящего стандарта при соблюдении условий эксплуатации, хранения и транспортирования (разделы 8 и 9).

10.2 Гарантийный срок должен быть не менее срока от изготовления до первого планового ремонта тележки и установлен в контракте на поставку.

**Приложение А
(справочное)**

Пример расчета сил, действующих на фрикционный клин

А.1 Схема приложения силы к клину приведена на рисунке 1.

А.2 Продольную силу, приложенную к вертикальной поверхности клина, кН, вычисляют по формуле

$$F_{\text{кл}} = F_x + F_{xz}, \quad (\text{А.1})$$

где F_x — продольная сила, действующая на клин вследствие продольной силы инерции тележки, кН, вычисляемая по формуле

$$F_x = 0,5 N \frac{m_T - m_{\text{н.б}}}{m_{\text{ваг}}}, \quad (\text{А.2})$$

N — продольная сила удара по ГОСТ 33211 (пункт 4.1.1 а), равная 3500 кН;

m_T — масса тележки, 10^3 кг; принимают по конструкторской документации на тележку;

$m_{\text{н.б}}$ — масса надрессорной балки, 10^3 кг; принимают по конструкторской документации;

$m_{\text{ваг}}$ — максимальная расчетная масса вагона, 10^3 кг;

F_{xz} — продольная сила, кН, действующая на клин вследствие распорной нагрузки, вызванной весом обрессоренных частей вагона и вертикальной составляющей силы инерции, которую вычисляют по А.3.

А.3 Продольную силу F_{xz} , кН, действующую на клин вследствие распорной нагрузки, вызванной весом обрессоренных частей вагона и вертикальной составляющей силы инерции, вычисляют в зависимости от наличия смыкания (достижения ограничителя хода) упругих элементов рессорного подвешивания тележки по А.3.1—А.3.4.

А.3.1 Проверяют наличие смыкания (достижения ограничителя хода) упругих элементов рессорного подвешивания тележки под действием вертикальной силы, действующей на одну сторону надрессорной балки (один комплект рессорного подвешивания), вызванной весом обрессоренных частей вагона и вертикальной составляющей силы инерции, которую вычисляют по формуле

$$F_z = 0,5 (P + P_N), \quad (\text{А.3})$$

где P — сила тяжести обрессоренных частей вагона, действующая на тележку, кН, вычисляют по формуле

$$P = 2P_0 - (m_T - m_{\text{н.б}}) g; \quad (\text{А.4})$$

где P_0 — максимальная расчетная статическая осевая нагрузка, кН;

g — ускорение свободного падения, м/с^2 ;

P_N — динамическая сила, возникающая при соударении вагона вследствие вертикальной составляющей силы инерции, действующей на тележку, кН, которую вычисляют по формуле

$$P_N = 0,5 \cdot N (P/P_0) (H/2L), \quad (\text{А.5})$$

H — расчетное расстояние от центра тяжести кузова вагона до уровня подпятника тележки, равное 1,2 м;

$2L$ — база вагона, равное 7,8 м.

А.3.2 При отсутствии смыкания упругих элементов рессорного подвешивания или отсутствии прогиба до ограничителя хода силу F_{xz} , кН, вычисляют по формуле

$$F_{xz} = 0,5 (F_z - R_{\text{н.б1}}) \text{tg} \alpha, \quad (\text{А.6})$$

где α — угол заострения клина, ...°;

$R_{\text{н.б1}}$ — сила реакции, кН, упругих элементов рессорного подвешивания, расположенных под надрессорной балкой (с одной стороны) при действии на один комплект рессорного подвешивания силы F_z . Силу $R_{\text{н.б1}}$ вычисляют без учета сил трения в рессорном подвешивании;

F_z — вертикальная сила, действующая на одну сторону наддрессорной балки (один комплект рессорного подвешивания), вызванная весом обдрессоренных частей вагона и вертикальной составляющей силы инерции по А.3.1.

А.3.3 При смыкании или достижении ограничителя хода упругих элементов рессорного подвешивания, расположенных под клиньями, силу F_{xz} , кН, вычисляют по формуле

$$F_{xz} = 0,5 (F_z - R_{н.62}) \operatorname{tg} \alpha, \quad (\text{A.7})$$

где $R_{н.62}$ — сила реакции, кН, упругих элементов рессорного подвешивания, расположенных под наддрессорной балкой (с одной стороны) при наибольшем прогибе упругих элементов, расположенных под клиньями.

А.3.4 При смыкании или достижении ограничителя хода упругих элементов рессорного подвешивания, расположенных под клиньями и под наддрессорной балкой, силу F_{xz} , кН, вычисляют по формуле

$$F_{xz} = R_{кл} \operatorname{tg} \alpha, \quad (\text{A.8})$$

где $R_{кл}$ — сила реакции, кН, упругого элемента рессорного подвешивания, расположенного под клином при наибольшем прогибе упругих элементов, расположенных под наддрессорной балкой.

А.4 Пример расчета продольной силы, приложенной к вертикальной плоскости клина с углом заострения 45° , приведен в таблице А.1.

Т а б л и ц а А.1 — Пример расчета продольной силы, приложенной к вертикальной плоскости фрикционного клина с углом заострения 45°

Наименование показателя	Значение показателя				
Максимальная расчетная статическая осевая нагрузка P_0 , кН	196,0	230,5	245,0	265,0	294,0
Масса тележки m_T , 10^3 кг	5,0	5,0	5,3	5,5	6,0
Масса наддрессорной балки $m_{н.б.}$, 10^3 кг	0,5	0,5	0,5	0,5	0,5
Сила тяжести обдрессоренных частей вагона, действующая на тележку P , кН	347,9	416,9	442,9	481,0	534,0
Динамическая сила, возникающая при соударении вагона вследствие вертикальной составляющей силы инерции, действующей на тележку, P_N , кН	477,8	486,9	486,7	488,6	489,1
Вертикальная сила, действующая на одну сторону наддрессорной балки (один комплект рессорного подвешивания), вызванная весом обдрессоренных частей вагона и вертикальной составляющей силы инерции, F_z , кН	412,8	451,9	464,8	484,8	511,5
Продольная сила, действующая на клин вследствие продольной силы инерции тележки, F_x , кН	98,5	83,8	84,1	81,0	80,3
Продольная сила, действующая на клин вследствие распорной нагрузки, вызванной весом обдрессоренных частей вагона и вертикальной составляющей силы инерции, F_{xz} , кН:					
- при смыкании пружин под клиньями	107,0	106,8	105,9	105,0	103,2
- при смыкании пружин под наддрессорной балкой	39,8	47,6	50,6	55,0	61,0
Продольная сила, приложенная к вертикальной поверхности фрикционного клина, $F_{кл}$, кН:					
- при смыкании пружин под клиньями	205,6	190,6	189,9	186,0	183,5
- при смыкании пружин под наддрессорной балкой	138,3	131,4	134,7	135,9	141,3

При расчете принято, что комплект пружин рессорного подвешивания с одной стороны тележки состоит из семи одинаковых по величине вертикальной жесткости пружин, пять из которых расположены под надрессорной балкой, а две — под клиньями.

В примере рассмотрены два варианта. В первом варианте под действием вертикальной силы на надрессорную балку происходит смыкание пружин под фрикционными клиньями, при этом в пружинах под надрессорной балкой действует сила, которая в 1,6 раза превышает статическую силу в этих пружинах от веса кузова вагона. Во втором варианте под действием вертикальной силы на надрессорную балку происходит смыкание пружин под надрессорной балкой, при этом в пружинах под фрикционными клиньями действует сила, которая в 1,6 раза превышает статическую силу в этих пружинах от веса кузова вагона.

А.5 Пример расчета продольной силы, приложенной к вертикальной плоскости клина с углом заострения 55° приведен в таблице А.2.

Т а б л и ц а А.2 — Пример расчета продольной силы, приложенной к вертикальной плоскости фрикционного клина с углом заострения 55°

Обозначение показателя	Значение показателя				
Максимальная расчетная статическая осевая нагрузка P_0 , кН	196,0	230,5	245,0	265,0	294,0
Масса тележки m_T , 10^3 кг	5,0	5,0	5,3	5,5	6,0
Масса надрессорной балки $m_{н.б.}$, 10^3 кг	0,5	0,5	0,5	0,5	0,5
Сила тяжести обрессоренных частей вагона, действующая на тележку P , кН	347,9	416,9	442,9	481,0	534,0
Динамическая сила, возникающая при соударении вагона вследствие вертикальной составляющей силы инерции, действующей на тележку, P_N , кН	477,8	486,9	486,7	488,6	489,1
Вертикальная сила, действующая на одну сторону надрессорной балки (один комплект рессорного подвешивания), вызванная весом обрессоренных частей вагона и вертикальной составляющей силы инерции, F_z , кН	412,8	451,9	464,8	484,8	511,5
Продольная сила, действующая на клин вследствие продольной силы инерции тележки, F_x , кН	98,5	83,8	84,1	81,0	80,3
Продольная сила, действующая на клин вследствие распорной нагрузки, вызванной весом обрессоренных частей вагона и вертикальной составляющей силы инерции, F_{xz} , кН:					
- при смыкании пружин под клиньями	145,1	143,2	141,3	139,2	135,4
- при смыкании пружин под надрессорной балкой	42,8	51,3	54,5	59,1	65,7
Продольная сила, приложенная к вертикальной поверхности фрикционного клина, $F_{кл}$, кН:					
- при смыкании пружин под клиньями	243,6	227,0	225,4	220,1	215,7
- при смыкании пружин под надрессорной балкой	141,3	135,1	138,6	140,1	146,0

При расчете принято, что комплект пружин рессорного подвешивания с одной стороны тележки состоит из девяти одинаковых по величине вертикальной жесткости пружин, семь из которых расположены под надрессорной балкой, а две — под клиньями.

В примере рассмотрены два варианта. В первом варианте под действием вертикальной силы на надрессорную балку происходит смыкание пружин под фрикционными клиньями, при этом в пружинах под надрессорной балкой действует сила, которая в 1,55 раза превышает статическую силу в этих пружинах от веса кузова вагона. Во втором варианте под действием вертикальной силы на надрессорную балку происходит смыкание пружин под надрессорной балкой, при этом в пружинах под фрикционными клиньями действует сила, которая в 1,55 раза превышает статическую силу в этих пружинах от веса кузова вагона.

Приложение Б
(справочное)

Пример расчета давления на рабочих поверхностях фрикционного клина

Б.1 Продольную силу, возникающую вследствие распора клиньев, приложенную к вертикальной поверхности одного клина, кН, вычисляют по формуле

$$F_{xz}^{ст} = 0,5 (F_z^{ст} - R_{н.б}) \operatorname{tg} \alpha, \quad (\text{Б.1})$$

где $F_z^{ст}$ — вертикальная сила, действующая на одну сторону надрессорной балки (один комплект рессорного подвешивания), вызванная весом обрессоренных частей вагона, кН, вычисляемая по формуле

$$F_z^{ст} = 0,5 P, \quad (\text{Б.2})$$

P — сила тяжести обрессоренных частей вагона, действующая на тележку, кН, вычисляемая по формуле

$$P = 2P_0 - (m_T - m_{н.б}) g, \quad (\text{Б.3})$$

P_0 — максимальная расчетная статическая осевая нагрузка, кН;

m_T — масса тележки, 10^3 кг; принимают по конструкторской документации на тележку;

$m_{н.б}$ — масса надрессорной балки, 10^3 кг; принимают по конструкторской документации на тележку;

g — ускорение свободного падения, м/с^2 ;

α — угол заострения клина, ...°;

$R_{н.б}$ — сила реакции, кН, упругих элементов рессорного подвешивания, расположенных под надрессорной балкой (с одной стороны тележки) при действии на рессорное подвешивание силы $F_z^{ст}$. Силу $R_{н.б}$ вычисляют без учета сил трения в рессорном подвешивании.

Давление, действующее по вертикальной рабочей поверхности, вычисляют по отношению силы $F_{xz}^{ст}$ к площади вертикальной поверхности клина.

Б.2 Нормальную силу, возникающую вследствие распора клиньев, приложенную к наклонной поверхности фрикционного клина, кН, вычисляют по формуле

$$F_H^{ст} = F_{xz}^{ст} / \sin \alpha, \quad (\text{Б.4})$$

Давление, действующее по наклонной рабочей поверхности, вычисляют по отношению силы $F_H^{ст}$ к площади наклонной поверхности клина.

Библиография

- [1] Справочник «Условные коды предприятий» СЖА 1001 15 (Утвержден на 56-м заседании комиссии специалистов по информатизации железнодорожного транспорта государств — участников Содружества Независимых Государств от 17—19 марта 2015 г.)

Ключевые слова: фрикционный клин, тележка, общие технические условия, подвижной состав, грузовые вагоны

БЗ 12—2018/68

Редактор *Л.В. Коретникова*
Технический редактор *И.Е. Черепкова*
Корректор *М.В. Бучная*
Компьютерная верстка *Е.А. Кондрашовой*

Сдано в набор 26.12.2018. Подписано в печать 09.01.2019. Формат 60×84¹/₈. Гарнитура Ариал.
Усл. печ. л. 2,79. Уч.-изд. л. 2,51.

Подготовлено на основе электронной версии, предоставленной разработчиком стандарта

Создано в единичном исполнении ФГУП «СТАНДАРТИНФОРМ»
для комплектования Федерального информационного фонда стандартов,
117418 Москва, Нахимовский пр-т, д. 31, к. 2.
www.gostinfo.ru info@gostinfo.ru

Изменение № 1 ГОСТ 34503—2018 Клинья фрикционные тележек грузовых вагонов. Общие технические условия

Принято Межгосударственным советом по стандартизации, метрологии и сертификации (протокол № 159-П от 28.02.2023)

Зарегистрировано Бюро по стандартам МГС № 16677

За принятие изменения проголосовали национальные органы по стандартизации следующих государств: AM, BY, KG, KZ, RU, UZ [коды альфа-2 по МК (ИСО 3166) 004]

Дату введения в действие настоящего изменения устанавливают указанные национальные органы по стандартизации*

Предисловие. Заменить слова: «основной порядок» на «общие правила»;
заменить ссылки: «ГОСТ 1.0—2015» на «ГОСТ 1.0»; «ГОСТ 1.2—2015» на «ГОСТ 1.2»;
сведения о стандарте. Дополнить пунктом 6:

«6 Евразийский совет по стандартизации, метрологии и сертификации не несет ответственности за патентную чистоту настоящего стандарта. Патентообладатель может заявить о своих правах и направить в национальный орган по стандартизации своего государства аргументированное предложение о внесении в настоящий стандарт поправки для указания информации о наличии в стандарте объектов патентного права и патентообладателе»;

абзац после пункта 6 изложить в новой редакции:

«Информация о введении в действие (прекращении действия) настоящего стандарта и изменений к нему на территории указанных выше государств публикуется в указателях национальных стандартов, издаваемых в этих государствах, а также в сети Интернет на сайтах соответствующих национальных органов по стандартизации.

В случае пересмотра, изменения или отмены настоящего стандарта соответствующая информация будет опубликована на официальном интернет-сайте Межгосударственного совета по стандартизации, метрологии и сертификации в каталоге «Межгосударственные стандарты».

Раздел 1 после слов «колеи 1520 мм» дополнить словами: «по ГОСТ 34763.1».

Раздел 2. Заменить ссылки: «ГОСТ 8.051—81» на «ГОСТ 8.051», «ГОСТ 7565—81» на «ГОСТ 7565», «ГОСТ 19200—80» на «ГОСТ 19200», «ГОСТ 29329—92*» на «ГОСТ 29329***»;

ГОСТ 2.610—2006 дополнить знаком сноски — «*»;

дополнить сноской «*»:

«_____»
* В Российской Федерации действует ГОСТ Р 2.610—2019 «Единая система конструкторской документации. Правила выполнения эксплуатационных документов»;

ГОСТ 18321—73 дополнить знаком сноски — «**»;

дополнить сноской «**»:

«_____»
** В Российской Федерации действует ГОСТ Р 50779.12—2021 «Статистические методы. Статистический контроль качества. Методы случайного отбора выборок штучной продукции»;

сноска «*». Заменить обозначение: «*» на «***»;

дополнить ссылками:

«ГОСТ 15.902 Система разработки и постановки продукции на производство. Железнодорожный подвижной состав. Порядок разработки и постановки на производство

ГОСТ 27.002⁴ Надежность в технике. Термины и определения

ГОСТ 9012 (ИСО 410-82, ИСО 6506-81) Металлы. Метод измерения твердости по Бринеллю

ГОСТ 24621 Пластмассы и эбонит. Определение твердости при вдавливании с помощью дюрометра (твердость по Шору)

ГОСТ 27208—87 Отливки из чугуна. Методы механических испытаний

ГОСТ 32894—2014 Продукция железнодорожного назначения. Инспекторский контроль. Общие положения

* Дата введения в действие на территории Российской Федерации — 2023—09—01.

ГОСТ 34763.1 Тележки трех- и четырехосные грузовых вагонов железных дорог. Общие технические требования»;

дополнить сноской «*4»:

«_____»

*4 В Российской Федерации действует ГОСТ Р 27.102—2021 «Надежность в технике. Надежность объекта. Термины и определения»;

примечание изложить в новой редакции:

«П р и м е ч а н и е — При пользовании настоящим стандартом целесообразно проверить действие ссылочных стандартов (и классификаторов) на официальном интернет-сайте Межгосударственного совета по стандартизации, метрологии и сертификации (www.easc.by) или по указателям национальных стандартов, издаваемым в государствах, указанных в предисловии, или на официальных сайтах соответствующих национальных органов по стандартизации. Если на документ дана недатированная ссылка, то следует использовать документ, действующий на текущий момент, с учетом всех внесенных в него изменений. Если заменен ссылочный документ, на который дана датированная ссылка, то следует использовать указанную версию этого документа. Если после принятия настоящего стандарта в ссылочный документ, на который дана датированная ссылка, внесено изменение, затрагивающее положение, на которое дана ссылка, то это положение применяется без учета данного изменения. Если ссылочный документ отменен без замены, то положение, в котором дана ссылка на него, применяется в части, не затрагивающей эту ссылку».

Раздел 3. После ссылки «по ГОСТ 19200,» дополнить ссылкой: «ГОСТ 27.002,».

Статья 3.1. Дополнить примечанием:

«П р и м е ч а н и е — В настоящем стандарте под упругим элементом понимается двухрядная или однорядная пружина».

Статья 3.5. Примечание исключить.

Статью 3.7 изложить в новой редакции:

«3.7 рабочие поверхности (фрикционного) клина: Поверхности, предназначенные для восприятия нагрузок и сил трения, возникающих при контакте с ответными частями тележки».

Пункт 4.3. Первое перечисление. Исключить слова: «но не более 1000 тыс. км».

Пункты 4.4, 4.5 изложить в новой редакции:

«4.4 Конструкторская документация на клинья должна содержать следующие основные параметры:

- массу, кг;
- материал клина, материал составных частей (для составных клиньев);
- твердость рабочих поверхностей клина.

4.5 Конструкторская документация на клинья должна содержать следующие основные размеры:

- присоединительные размеры для установки в рессорное подвешивание, мм;
- габаритные размеры*, мм;
- угол заострения, ... ° (при наличии);
- угол в плане между плоскостями на наклонной поверхности клина, ... ° (для клина с наклонной поверхностью пространственной конфигурации);

дополнить сноской «*»:

«_____»

* Допускается указывать как справочные».

Пункт 5.1.3. Ссылку изложить в новой редакции: «ГОСТ 33211—2014 (таблица 3, режим Ia)».

Пункт 5.1.4. Первое перечисление после слов «на надрессорную балку тележки» дополнить значением: « $\frac{1}{2}$ ».

Пункт 5.2.2. Первое перечисление. Ссылку изложить в новой редакции: «ГОСТ 977—88 (пункты 1.1, 3.3)»;

второе перечисление. Ссылки изложить в новой редакции: «ГОСТ 1412—85 (разделы 1, 2)», «ГОСТ 7293—85 (разделы 1, 2)».

Пункт 5.3.1. Ссылку изложить в новой редакции: «ГОСТ 977—88 (пункты 3.2—3.5)».

Пункт 5.3.6 изложить в новой редакции:

«5.3.6 Допускаемые виды, число, размеры и расположение внутренних литейных дефектов, а также контролируемые сечения должны быть указаны в конструкторской и технологической документации».

Пункт 5.4.1 изложить в новой редакции:

«5.4.1 Назначенный ресурс фрикционного клина, выражаемый в километрах пробега, устанавливаются в конструкторской документации на клин, указывают в паспорте по 5.6.1, а также в эксплуатационных и ремонтных документах на тележку, в состав которой он входит»;

примечание исключить.

Пункт 5.4.3. Примечание. Ссылки изложить в новой редакции: «ГОСТ 2.610—2006* (раздел 5)», «ГОСТ 2.602—2013 (подраздел 7.1)»;

дополнить сноской «*»:

«_____»

* В Российской Федерации действует ГОСТ Р 2.610—2019 «Единая система конструкторской документации. Правила выполнения эксплуатационных документов».

Пункт 5.5.1 изложить в новой редакции:

«5.5.1 На каждом клине и каждой части составного клина должны быть нанесены следующие знаки маркировки:

- единый знак обращения продукции на рынке*;

- условный номер изготовителя по справочнику [1];

- месяц (римскими цифрами), две последние цифры года изготовления (арабскими цифрами). Допускается нанесение только двух последних цифр года изготовления при наличии маркировки номера плавки;

- номер основного конструкторского документа или его условное обозначение. В случае если на клин нанесено условное обозначение, то номер основного конструкторского документа должен быть указан на упаковке и в паспорте.

Указания по маркировке условного обозначения основного конструкторского документа должны быть приведены в руководстве по эксплуатации тележки согласно ГОСТ 2.610—2006** (раздел 5) и в руководстве по ремонту тележки согласно ГОСТ 2.602—2013 (подраздел 7.1).

Знаки маркировки должны быть изготовлены методом литья при изготовлении клина литым или нанесены ударным способом. Маркировку наносят на поверхности, не подверженные износу в процессе эксплуатации.

Допускается нанесение класса клина по 4.3, которое производится в соответствии с конструкторской документацией»;

дополнить сносками «*», «**» :

«_____»

* Для обращения продукции на рынке государств — членов Евразийского экономического союза после получения сертификата о соответствии.

** В Российской Федерации действует ГОСТ Р 2.610—2019 «Единая система конструкторской документации. Правила выполнения эксплуатационных документов».

Подраздел 5.5 дополнить пунктом 5.5.4:

«5.5.4 В случае проведения инспекторского контроля по 6.7 на продукцию наносят клеймо инспектора-приемщика установленным на предприятии-изготовителе способом. Клейма наносят на поверхности, не подверженные износу в процессе эксплуатации.

Допускается внесение отметки инспектора-приемщика о проведении инспекторского контроля только в паспорт по 5.6.1».

Пункт 5.6.1. Первый абзац изложить в новой редакции:

«5.6.1 Каждую партию клиньев сопровождают паспортом, удостоверяющим их соответствие требованиям настоящего стандарта, в котором приводят по ГОСТ 2.610—2006** (раздел 8):»;

последнее перечисление изложить в новой редакции:

«- данные свидетельства о приемке (оформляют с учетом ГОСТ 32894—2014 (пункты 7.4.2, 7.4.3))».

Пункт 5.6.2. Ссылку изложить в новой редакции: «ГОСТ 23170—78 (пункт 2.11)».

Пункты 6.1, 6.2 изложить в новой редакции:

«6.1 Для контроля соответствия клиньев требованиям настоящего стандарта следует проводить приемо-сдаточные и периодические испытания в соответствии с ГОСТ 15.309.

Приемочные и квалификационные испытания проводят на деталях, прошедших приемо-сдаточные испытания, по утвержденным программам, разработанным в соответствии с ГОСТ 15.902.

Контролируемые показатели и объем испытаний приведены в таблице 1.

Т а б л и ц а 1 — Контролируемые показатели и объем испытаний

Наименование показателя	Виды испытаний			Структурный элемент стандарта	
	Приемочные*	Приемо-сдаточные	Периодические	технических требований	методов контроля
1 Основные параметры	+	—	+	4.4	7.2, 7.3, 7.6, 7.12
2 Основные размеры	+	+	+	4.5	7.2, 7.4
3 Прочность при температуре минус 60 °С	+	—	—	5.1.1	7.2, 7.8
4 Прочность при температуре плюс 80 °С (при применении неметаллических составных частей или материалов)	+	—	—	5.1.2	7.2, 7.9
5 Статическая прочность	+	—	—	5.1.3	7.2, 7.7
6 Отсутствие предельного состояния при приложении динамической нагрузки в вертикальном направлении	+	—	—	5.1.4	7.2, 7.10**
7 Изменение размеров при действии статического давления (при применении неметаллических материалов)	+	—	—	5.1.5	7.2, 7.4, 7.11
8 Наличие визуальных индикаторов предельного состояния по износу и предельного завышения фрикционного клина (если предусмотрены в конструкторской документации)	+	—	—	5.2.1	7.5
9 Требования к химическому составу	—	+	—	5.2.2	7.6
10 Требования к механическим свойствам	—	+	+	5.2.2	7.6
11 Отсутствие окрашивания рабочих поверхностей	—	+	—	5.2.3	7.5
12 Требования к микроструктуре	+	—	+	5.2.4	7.6
13 Требования к поверхностным дефектам	—	+	—	5.3.3-5.3.5	7.4, 7.5, 7.6
14 Требования к внутренним дефектам	+	—	+	5.3.6	7.4, 7.6
15 Назначенный ресурс	+	—	—	5.4.1	7.6, 7.13
16 Требования к маркировке	—	+	—	5.5	7.5
* Приведен рекомендуемый минимальный перечень контролируемых требований. Окончательный перечень контролируемых требований указывают в программе испытаний.					
** В рамках приемочных испытаний допускается замена стеновых испытаний по 7.10 на пробеговые испытания, проводимые в соответствии с национальными стандартами или по методикам, разработанным в соответствии с ГОСТ 15.902.					
Пр и м е ч а н и е — Знак «+» обозначает необходимость проведения испытаний и проверок, знак «—» обозначает отсутствие необходимости проведения испытаний и проверок.					

6.2 При приемо-сдаточных испытаниях клинья подвергают:

- выборочному контролю требований по 4.5 — две детали от партии по 6.3;
- сплошному контролю требований по 5.2.2, 5.2.3, 5.3.3—5.3.5, 5.5».

Пункт 6.4. Ссылку изложить в новой редакции: «ГОСТ 15.309—98 (пункт 6.6)».

Пункт 6.6. Первый абзац. Ссылку изложить в новой редакции: «ГОСТ 18321—73 (подраздел 3.4)»; второй абзац дополнить словами:

«При этом минимально допустимые значения показателей стальных клиньев должны быть не менее 80 % величины соответствующих показателей, приведенных в ГОСТ 977. При отсутствии возможности изготовления образца непосредственно из детали механические свойства допускается контролировать на образцах, изготовленных из пробных брусков по 6.3».

Пункт 6.7 изложить в новой редакции:

«6.7 В случае принятия решения о проведении инспекторского контроля потребителем или изготовителем продукции процедура проведения инспекторского контроля должна соответствовать ГОСТ 32894»;

таблицу 2 исключить.

Раздел 6 дополнить пунктами 6.8, 6.9:

«6.8 Квалификационные испытания рекомендуется проводить в объеме периодических испытаний. Окончательный перечень контролируемых требований указывают в программе испытаний (см. 6.1).

6.9 Типовым испытаниям подвергают клинья после внесения изменений в конструкцию или технологию их изготовления для оценки эффективности и целесообразности вносимых изменений. Объем типовых испытаний устанавливают в зависимости от объема вносимых изменений в конструкцию клина. Рекомендуемый объем типовых испытаний — контроль требований 5.1.1—5.1.5.

Типовые испытания проводят в соответствии с ГОСТ 15.309. Решение о проведении типовых испытаний принимает изготовитель по согласованию с держателем подлинника конструкторской документации и заказчиком (при наличии).

Результаты типовых испытаний оформляют по ГОСТ 15.309—98 (приложение А, пункт А.9)».

Пункт 7.1. Ссылку изложить в новой редакции: «ГОСТ 15150—69 (пункт 3.15)».

Пункт 7.3. Заменить ссылку: «4.3» на «4.4».

Пункт 7.4. Заменить ссылку: «4.4» на «4.5».

Пункт 7.5. Исключить слова: «5.4, 9.2 — при анализе документации».

Пункт 7.6 изложить в новой редакции:

«7.6 Выполнение требований по 4.4, 5.2.2, 5.2.4, 5.3.2, 5.3.5, 5.3.6 и 9.2, а также наличие указания величины назначенного ресурса по 5.4.1 устанавливают посредством анализа конструкторской и/или технологической документации».

Пункт 7.7. Заменить ссылку: «7.3» на «7.4».

Подпункт 7.10.1.2. Исключить слова: «Допускается при проведении испытаний под надрессорной балкой использовать неполный комплект упругих элементов рессорного подвешивания».

Пункт 7.10.2. Третий абзац. Заменить ссылки: «ГОСТ 9246 (подраздел 7.9)» на «ГОСТ 9246—2013 (пункт 7.9)», «ГОСТ 9246 (подраздел 7.27)» на «ГОСТ 9246—2013 (пункт 7.27)».

Пункт 7.10.3 изложить в новой редакции:

«7.10.3 Результаты испытаний считают положительными, если после числа циклов динамической нагрузки по 5.1.4:

- не достигнуто предельное состояние клиньев, кармана надрессорной балки, фрикционной планки;

- значения завышения или занижения фрикционных клиньев соответствуют заявленным в конструкторской документации на тележку;

- коэффициент относительного трения соответствует требованиям ГОСТ 9246—2013 (пункт 5.3.10)».

Раздел 7 дополнить пунктами 7.12, 7.13:

«7.12 Твердость по 4.4 следует определять для клиньев:

- со стальной рабочей поверхностью — по ГОСТ 9012;

- с чугунной рабочей поверхностью — по ГОСТ 27208—87 (раздел 4);

- с неметаллической рабочей поверхностью — по ГОСТ 24621.

При невозможности проведения испытания на приборе Бринелля допускается определять твердость другими приборами, обеспечивающими точность ± 10 % числа твердости НВ.

7.13 Величина назначенного ресурса по 5.4.1 подтверждается выполнением расчета на сопротивление усталости по ГОСТ 33211».

Пункт 9.1. Ссылку изложить в новой редакции: «ГОСТ 2.610*»;
дополнить сноской «*»:

«_____»

* В Российской Федерации действует ГОСТ Р 2.610—2019 «Единая система конструкторской документации. Правила выполнения эксплуатационных документов».

Раздел 9 дополнить пунктом 9.3:

«9.3 В процессе эксплуатации необходимо контролировать наличие предельных состояний по 5.4.2, 5.4.3, в случае достижения которых эксплуатация клиньев должна быть прекращена».

Пункт А.2. Ссылку изложить в новой редакции: «ГОСТ 33211—2014 (пункт 4.1.1 а)».

Пункт А.3.4. Исключить слова: «под клиньями и».

Библиография. Позицию [1] изложить в новой редакции:

«[1] Справочник «Условные коды предприятий» СЖА 1001 17 (утвержден на 60-м заседании комиссии специалистов по информатизации железнодорожного транспорта государств — участников Содружества Независимых Государств от 4—6 апреля 2017 г.)».

(ИУС № 6 2023 г.)

Изменение № 1 ГОСТ 34503—2018 Клинья фрикционные тележек грузовых вагонов. Общие технические условия

Принято Межгосударственным советом по стандартизации, метрологии и сертификации (протокол № 159-П от 28.02.2023)

Зарегистрировано Бюро по стандартам МГС № 16677

За принятие изменения проголосовали национальные органы по стандартизации следующих государств: AM, BY, KG, KZ, RU, UZ [коды альфа-2 по МК (ИСО 3166) 004]

Дату введения в действие настоящего изменения устанавливают указанные национальные органы по стандартизации*

Предисловие. Заменить слова: «основной порядок» на «общие правила»;
заменить ссылки: «ГОСТ 1.0—2015» на «ГОСТ 1.0»; «ГОСТ 1.2—2015» на «ГОСТ 1.2»;
сведения о стандарте. Дополнить пунктом 6:

«6 Евразийский совет по стандартизации, метрологии и сертификации не несет ответственности за патентную чистоту настоящего стандарта. Патентообладатель может заявить о своих правах и направить в национальный орган по стандартизации своего государства аргументированное предложение о внесении в настоящий стандарт поправки для указания информации о наличии в стандарте объектов патентного права и патентообладателе»;

абзац после пункта 6 изложить в новой редакции:

«Информация о введении в действие (прекращении действия) настоящего стандарта и изменений к нему на территории указанных выше государств публикуется в указателях национальных стандартов, издаваемых в этих государствах, а также в сети Интернет на сайтах соответствующих национальных органов по стандартизации.

В случае пересмотра, изменения или отмены настоящего стандарта соответствующая информация будет опубликована на официальном интернет-сайте Межгосударственного совета по стандартизации, метрологии и сертификации в каталоге «Межгосударственные стандарты».

Раздел 1 после слов «колеи 1520 мм» дополнить словами: «по ГОСТ 34763.1».

Раздел 2. Заменить ссылки: «ГОСТ 8.051—81» на «ГОСТ 8.051», «ГОСТ 7565—81» на «ГОСТ 7565», «ГОСТ 19200—80» на «ГОСТ 19200», «ГОСТ 29329—92*» на «ГОСТ 29329***»;

ГОСТ 2.610—2006 дополнить знаком сноски — «*»;

дополнить сноской «*»:

«_____»
* В Российской Федерации действует ГОСТ Р 2.610—2019 «Единая система конструкторской документации. Правила выполнения эксплуатационных документов»;

ГОСТ 18321—73 дополнить знаком сноски — «**»;

дополнить сноской «**»:

«_____»
** В Российской Федерации действует ГОСТ Р 50779.12—2021 «Статистические методы. Статистический контроль качества. Методы случайного отбора выборок штучной продукции»;

сноска «*». Заменить обозначение: «*» на «***»;

дополнить ссылками:

«ГОСТ 15.902 Система разработки и постановки продукции на производство. Железнодорожный подвижной состав. Порядок разработки и постановки на производство

ГОСТ 27.002⁴ Надежность в технике. Термины и определения

ГОСТ 9012 (ИСО 410-82, ИСО 6506-81) Металлы. Метод измерения твердости по Бринеллю

ГОСТ 24621 Пластмассы и эбонит. Определение твердости при вдавливании с помощью дюрометра (твердость по Шору)

ГОСТ 27208—87 Отливки из чугуна. Методы механических испытаний

ГОСТ 32894—2014 Продукция железнодорожного назначения. Инспекторский контроль. Общие положения

* Дата введения в действие на территории Российской Федерации — 2023—09—01.

ГОСТ 34763.1 Тележки трех- и четырехосные грузовых вагонов железных дорог. Общие технические требования»;

дополнить сноской «*4»:

«_____»

*4 В Российской Федерации действует ГОСТ Р 27.102—2021 «Надежность в технике. Надежность объекта. Термины и определения»;

примечание изложить в новой редакции:

«П р и м е ч а н и е — При пользовании настоящим стандартом целесообразно проверить действие ссылочных стандартов (и классификаторов) на официальном интернет-сайте Межгосударственного совета по стандартизации, метрологии и сертификации (www.easc.by) или по указателям национальных стандартов, издаваемым в государствах, указанных в предисловии, или на официальных сайтах соответствующих национальных органов по стандартизации. Если на документ дана недатированная ссылка, то следует использовать документ, действующий на текущий момент, с учетом всех внесенных в него изменений. Если заменен ссылочный документ, на который дана датированная ссылка, то следует использовать указанную версию этого документа. Если после принятия настоящего стандарта в ссылочный документ, на который дана датированная ссылка, внесено изменение, затрагивающее положение, на которое дана ссылка, то это положение применяется без учета данного изменения. Если ссылочный документ отменен без замены, то положение, в котором дана ссылка на него, применяется в части, не затрагивающей эту ссылку».

Раздел 3. После ссылки «по ГОСТ 19200,» дополнить ссылкой: «ГОСТ 27.002,».

Статья 3.1. Дополнить примечанием:

«П р и м е ч а н и е — В настоящем стандарте под упругим элементом понимается двухрядная или однорядная пружина».

Статья 3.5. Примечание исключить.

Статью 3.7 изложить в новой редакции:

«3.7 рабочие поверхности (фрикционного) клина: Поверхности, предназначенные для восприятия нагрузок и сил трения, возникающих при контакте с ответными частями тележки».

Пункт 4.3. Первое перечисление. Исключить слова: «но не более 1000 тыс. км».

Пункты 4.4, 4.5 изложить в новой редакции:

«4.4 Конструкторская документация на клинья должна содержать следующие основные параметры:

- массу, кг;
- материал клина, материал составных частей (для составных клиньев);
- твердость рабочих поверхностей клина.

4.5 Конструкторская документация на клинья должна содержать следующие основные размеры:

- присоединительные размеры для установки в рессорное подвешивание, мм;
- габаритные размеры*, мм;
- угол заострения, ... ° (при наличии);
- угол в плане между плоскостями на наклонной поверхности клина, ... ° (для клина с наклонной поверхностью пространственной конфигурации);

дополнить сноской «*»:

«_____»

* Допускается указывать как справочные».

Пункт 5.1.3. Ссылку изложить в новой редакции: «ГОСТ 33211—2014 (таблица 3, режим Ia)».

Пункт 5.1.4. Первое перечисление после слов «на надрессорную балку тележки» дополнить значением: « $\frac{1}{2}$ ».

Пункт 5.2.2. Первое перечисление. Ссылку изложить в новой редакции: «ГОСТ 977—88 (пункты 1.1, 3.3)»;

второе перечисление. Ссылки изложить в новой редакции: «ГОСТ 1412—85 (разделы 1, 2)», «ГОСТ 7293—85 (разделы 1, 2)».

Пункт 5.3.1. Ссылку изложить в новой редакции: «ГОСТ 977—88 (пункты 3.2—3.5)».

Пункт 5.3.6 изложить в новой редакции:

«5.3.6 Допускаемые виды, число, размеры и расположение внутренних литейных дефектов, а также контролируемые сечения должны быть указаны в конструкторской и технологической документации».

Пункт 5.4.1 изложить в новой редакции:

«5.4.1 Назначенный ресурс фрикционного клина, выражаемый в километрах пробега, устанавливаются в конструкторской документации на клин, указывают в паспорте по 5.6.1, а также в эксплуатационных и ремонтных документах на тележку, в состав которой он входит»;

примечание исключить.

Пункт 5.4.3. Примечание. Ссылки изложить в новой редакции: «ГОСТ 2.610—2006* (раздел 5)», «ГОСТ 2.602—2013 (подраздел 7.1)»;

дополнить сноской «*»:

«_____»

* В Российской Федерации действует ГОСТ Р 2.610—2019 «Единая система конструкторской документации. Правила выполнения эксплуатационных документов».

Пункт 5.5.1 изложить в новой редакции:

«5.5.1 На каждом клине и каждой части составного клина должны быть нанесены следующие знаки маркировки:

- единый знак обращения продукции на рынке*;

- условный номер изготовителя по справочнику [1];

- месяц (римскими цифрами), две последние цифры года изготовления (арабскими цифрами). Допускается нанесение только двух последних цифр года изготовления при наличии маркировки номера плавки;

- номер основного конструкторского документа или его условное обозначение. В случае если на клин нанесено условное обозначение, то номер основного конструкторского документа должен быть указан на упаковке и в паспорте.

Указания по маркировке условного обозначения основного конструкторского документа должны быть приведены в руководстве по эксплуатации тележки согласно ГОСТ 2.610—2006** (раздел 5) и в руководстве по ремонту тележки согласно ГОСТ 2.602—2013 (подраздел 7.1).

Знаки маркировки должны быть изготовлены методом литья при изготовлении клина литым или нанесены ударным способом. Маркировку наносят на поверхности, не подверженные износу в процессе эксплуатации.

Допускается нанесение класса клина по 4.3, которое производится в соответствии с конструкторской документацией»;

дополнить сносками «*», «**» :

«_____»

* Для обращения продукции на рынке государств — членов Евразийского экономического союза после получения сертификата о соответствии.

** В Российской Федерации действует ГОСТ Р 2.610—2019 «Единая система конструкторской документации. Правила выполнения эксплуатационных документов».

Подраздел 5.5 дополнить пунктом 5.5.4:

«5.5.4 В случае проведения инспекторского контроля по 6.7 на продукцию наносят клеймо инспектора-приемщика установленным на предприятии-изготовителе способом. Клейма наносят на поверхности, не подверженные износу в процессе эксплуатации.

Допускается внесение отметки инспектора-приемщика о проведении инспекторского контроля только в паспорт по 5.6.1».

Пункт 5.6.1. Первый абзац изложить в новой редакции:

«5.6.1 Каждую партию клиньев сопровождают паспортом, удостоверяющим их соответствие требованиям настоящего стандарта, в котором приводят по ГОСТ 2.610—2006** (раздел 8):»;

последнее перечисление изложить в новой редакции:

«- данные свидетельства о приемке (оформляют с учетом ГОСТ 32894—2014 (пункты 7.4.2, 7.4.3))».

Пункт 5.6.2. Ссылку изложить в новой редакции: «ГОСТ 23170—78 (пункт 2.11)».

Пункты 6.1, 6.2 изложить в новой редакции:

«6.1 Для контроля соответствия клиньев требованиям настоящего стандарта следует проводить приемо-сдаточные и периодические испытания в соответствии с ГОСТ 15.309.

Приемочные и квалификационные испытания проводят на деталях, прошедших приемо-сдаточные испытания, по утвержденным программам, разработанным в соответствии с ГОСТ 15.902.

Контролируемые показатели и объем испытаний приведены в таблице 1.

Т а б л и ц а 1 — Контролируемые показатели и объем испытаний

Наименование показателя	Виды испытаний			Структурный элемент стандарта	
	Приемочные*	Приемо-сдаточные	Периодические	технических требований	методов контроля
1 Основные параметры	+	—	+	4.4	7.2, 7.3, 7.6, 7.12
2 Основные размеры	+	+	+	4.5	7.2, 7.4
3 Прочность при температуре минус 60 °С	+	—	—	5.1.1	7.2, 7.8
4 Прочность при температуре плюс 80 °С (при применении неметаллических составных частей или материалов)	+	—	—	5.1.2	7.2, 7.9
5 Статическая прочность	+	—	—	5.1.3	7.2, 7.7
6 Отсутствие предельного состояния при приложении динамической нагрузки в вертикальном направлении	+	—	—	5.1.4	7.2, 7.10**
7 Изменение размеров при действии статического давления (при применении неметаллических материалов)	+	—	—	5.1.5	7.2, 7.4, 7.11
8 Наличие визуальных индикаторов предельного состояния по износу и предельного завышения фрикционного клина (если предусмотрены в конструкторской документации)	+	—	—	5.2.1	7.5
9 Требования к химическому составу	—	+	—	5.2.2	7.6
10 Требования к механическим свойствам	—	+	+	5.2.2	7.6
11 Отсутствие окрашивания рабочих поверхностей	—	+	—	5.2.3	7.5
12 Требования к микроструктуре	+	—	+	5.2.4	7.6
13 Требования к поверхностным дефектам	—	+	—	5.3.3-5.3.5	7.4, 7.5, 7.6
14 Требования к внутренним дефектам	+	—	+	5.3.6	7.4, 7.6
15 Назначенный ресурс	+	—	—	5.4.1	7.6, 7.13
16 Требования к маркировке	—	+	—	5.5	7.5
* Приведен рекомендуемый минимальный перечень контролируемых требований. Окончательный перечень контролируемых требований указывают в программе испытаний.					
** В рамках приемочных испытаний допускается замена стеновых испытаний по 7.10 на пробеговые испытания, проводимые в соответствии с национальными стандартами или по методикам, разработанным в соответствии с ГОСТ 15.902.					
Пр и м е ч а н и е — Знак «+» обозначает необходимость проведения испытаний и проверок, знак «—» обозначает отсутствие необходимости проведения испытаний и проверок.					

6.2 При приемо-сдаточных испытаниях клинья подвергают:

- выборочному контролю требований по 4.5 — две детали от партии по 6.3;
- сплошному контролю требований по 5.2.2, 5.2.3, 5.3.3—5.3.5, 5.5».

Пункт 6.4. Ссылку изложить в новой редакции: «ГОСТ 15.309—98 (пункт 6.6)».

Пункт 6.6. Первый абзац. Ссылку изложить в новой редакции: «ГОСТ 18321—73 (подраздел 3.4)»; второй абзац дополнить словами:

«При этом минимально допустимые значения показателей стальных клиньев должны быть не менее 80 % величины соответствующих показателей, приведенных в ГОСТ 977. При отсутствии возможности изготовления образца непосредственно из детали механические свойства допускается контролировать на образцах, изготовленных из пробных брусков по 6.3».

Пункт 6.7 изложить в новой редакции:

«6.7 В случае принятия решения о проведении инспекторского контроля потребителем или изготовителем продукции процедура проведения инспекторского контроля должна соответствовать ГОСТ 32894»;

таблицу 2 исключить.

Раздел 6 дополнить пунктами 6.8, 6.9:

«6.8 Квалификационные испытания рекомендуется проводить в объеме периодических испытаний. Окончательный перечень контролируемых требований указывают в программе испытаний (см. 6.1).

6.9 Типовым испытаниям подвергают клинья после внесения изменений в конструкцию или технологию их изготовления для оценки эффективности и целесообразности вносимых изменений. Объем типовых испытаний устанавливают в зависимости от объема вносимых изменений в конструкцию клина. Рекомендуемый объем типовых испытаний — контроль требований 5.1.1—5.1.5.

Типовые испытания проводят в соответствии с ГОСТ 15.309. Решение о проведении типовых испытаний принимает изготовитель по согласованию с держателем подлинника конструкторской документации и заказчиком (при наличии).

Результаты типовых испытаний оформляют по ГОСТ 15.309—98 (приложение А, пункт А.9)».

Пункт 7.1. Ссылку изложить в новой редакции: «ГОСТ 15150—69 (пункт 3.15)».

Пункт 7.3. Заменить ссылку: «4.3» на «4.4».

Пункт 7.4. Заменить ссылку: «4.4» на «4.5».

Пункт 7.5. Исключить слова: «5.4, 9.2 — при анализе документации».

Пункт 7.6 изложить в новой редакции:

«7.6 Выполнение требований по 4.4, 5.2.2, 5.2.4, 5.3.2, 5.3.5, 5.3.6 и 9.2, а также наличие указания величины назначенного ресурса по 5.4.1 устанавливают посредством анализа конструкторской и/или технологической документации».

Пункт 7.7. Заменить ссылку: «7.3» на «7.4».

Подпункт 7.10.1.2. Исключить слова: «Допускается при проведении испытаний под надressорной балкой использовать неполный комплект упругих элементов рессорного подвешивания».

Пункт 7.10.2. Третий абзац. Заменить ссылки: «ГОСТ 9246 (подраздел 7.9)» на «ГОСТ 9246—2013 (пункт 7.9)», «ГОСТ 9246 (подраздел 7.27)» на «ГОСТ 9246—2013 (пункт 7.27)».

Пункт 7.10.3 изложить в новой редакции:

«7.10.3 Результаты испытаний считают положительными, если после числа циклов динамической нагрузки по 5.1.4:

- не достигнуто предельное состояние клиньев, кармана надressорной балки, фрикционной планки;

- значения завышения или занижения фрикционных клиньев соответствуют заявленным в конструкторской документации на тележку;

- коэффициент относительного трения соответствует требованиям ГОСТ 9246—2013 (пункт 5.3.10)».

Раздел 7 дополнить пунктами 7.12, 7.13:

«7.12 Твердость по 4.4 следует определять для клиньев:

- со стальной рабочей поверхностью — по ГОСТ 9012;

- с чугунной рабочей поверхностью — по ГОСТ 27208—87 (раздел 4);

- с неметаллической рабочей поверхностью — по ГОСТ 24621.

При невозможности проведения испытания на приборе Бринелля допускается определять твердость другими приборами, обеспечивающими точность ± 10 % числа твердости НВ.

7.13 Величина назначенного ресурса по 5.4.1 подтверждается выполнением расчета на сопротивление усталости по ГОСТ 33211».

Пункт 9.1. Ссылку изложить в новой редакции: «ГОСТ 2.610*»;
дополнить сноской «*»:

«_____»

* В Российской Федерации действует ГОСТ Р 2.610—2019 «Единая система конструкторской документации. Правила выполнения эксплуатационных документов».

Раздел 9 дополнить пунктом 9.3:

«9.3 В процессе эксплуатации необходимо контролировать наличие предельных состояний по 5.4.2, 5.4.3, в случае достижения которых эксплуатация клиньев должна быть прекращена».

Пункт А.2. Ссылку изложить в новой редакции: «ГОСТ 33211—2014 (пункт 4.1.1 а)».

Пункт А.3.4. Исключить слова: «под клиньями и».

Библиография. Позицию [1] изложить в новой редакции:

«[1] Справочник «Условные коды предприятий» СЖА 1001 17 (утвержден на 60-м заседании комиссии специалистов по информатизации железнодорожного транспорта государств — участников Содружества Независимых Государств от 4—6 апреля 2017 г.)».

(ИУС № 6 2023 г.)