
ФЕДЕРАЛЬНОЕ АГЕНТСТВО
ПО ТЕХНИЧЕСКОМУ РЕГУЛИРОВАНИЮ И МЕТРОЛОГИИ



НАЦИОНАЛЬНЫЙ
СТАНДАРТ
РОССИЙСКОЙ
ФЕДЕРАЦИИ

ГОСТ Р
ИСО 8729-2—
2019

Суда и морские технологии
**СУДОВЫЕ РАДИОЛОКАЦИОННЫЕ
ОТРАЖАТЕЛИ**

Часть 2

Активный тип

(ISO 8729-2:2009, IDT)

Издание официальное



Москва
Стандартинформ
2019

Предисловие

1 ПОДГОТОВЛЕН Научно-исследовательским институтом стандартизации и сертификации «Лот» ФГУП «Крыловский государственный научный центр» на основе собственного перевода на русский язык англоязычной версии стандарта, указанного в пункте 4

2 ВНЕСЕН Техническим комитетом по стандартизации ТК 5 «Судостроение»

3 УТВЕРЖДЕН И ВВЕДЕН В ДЕЙСТВИЕ Приказом Федерального агентства по техническому регулированию и метрологии от 30 января 2019 г. № 13-ст

4 Настоящий стандарт идентичен международному стандарту ИСО 8729-2:2009 «Суда и морские технологии. Судовые радиолокационные отражатели. Часть 2. Активный тип» (ISO 8729-2:2009 «Ships and marine technology — Marine radar reflectors — Part 2: Active type», IDT).

При применении настоящего стандарта рекомендуется использовать вместо ссылочных международных стандартов соответствующие им национальные стандарты, сведения о которых приведены в дополнительном приложении ДА

5 ВВЕДЕН ВПЕРВЫЕ

Правила применения настоящего стандарта установлены в статье 26 Федерального закона от 29 июня 2015 г. № 162-ФЗ «О стандартизации в Российской Федерации». Информация об изменениях к настоящему стандарту публикуется в ежегодном (по состоянию на 1 января текущего года) информационном указателе «Национальные стандарты», а официальный текст изменений и поправок — в ежемесячном информационном указателе «Национальные стандарты». В случае пересмотра (замены) или отмены настоящего стандарта соответствующее уведомление будет опубликовано в ближайшем выпуске ежемесячного информационного указателя «Национальные стандарты». Соответствующая информация, уведомление и тексты размещаются также в информационной системе общего пользования — на официальном сайте Федерального агентства по техническому регулированию и метрологии в сети Интернет (www.gost.ru)

© ISO, 2009 — Все права сохраняются
© Стандартинформ, оформление, 2019

Настоящий стандарт не может быть полностью или частично воспроизведен, тиражирован и распространен в качестве официального издания без разрешения Федерального агентства по техническому регулированию и метрологии

Содержание

1 Область применения	1
2 Нормативные ссылки	1
3 Термины и определения	2
4 Конструкция	3
4.1 Общие положения	3
4.2 Устройство и материалы	3
4.3 Размеры отражателя	3
4.4 Масса отражателя	3
5 Эксплуатационные характеристики	3
5.1 Функциональные возможности	3
5.2 Диаграмма отражений	3
5.3 Время задержки и увеличение длительности сигнала	4
5.4 Поляризация	4
5.5 Стабильность и самовозбуждение	4
5.6 Максимальная мощность	4
5.7 Допустимое расстояние до радиолокатора	4
6 Требования по устойчивости к внешним воздействиям	5
7 Проверки и типовые испытания	5
7.1 Визуальный осмотр	5
7.2 Испытания	5
7.3 Эксплуатационные испытания	5
7.4 Испытания на воздействие внешних условий	10
7.5 Испытание на механическую прочность	10
7.6 Испытания на электромагнитную совместимость	10
7.7 Испытания на защищенность от электромагнитных помех	10
7.8 Испытания на паразитные излучения	11
8 Установка радиолокационного отражателя	11
8.1 Способ установки	11
8.2 Позиционирование	11
8.3 Высота установки	11
8.4 Масса	11
8.5 Размер	11
9 Руководство по эксплуатации	11
10 Маркировка	12
Приложение А (обязательное) Руководящие указания по установке активных радиолокационных отражателей	13
Приложение В (обязательное) Метод испытания на нежелательные излучения активных радиолокационных отражателей	14
Приложение ДА (справочное) Сведения о соответствии ссылочных международных стандартов национальным стандартам	17
Библиография	18

Введение

Международная организация по стандартизации (ИСО) представляет собой Всемирную федерацию, состоящую из национальных органов по стандартизации (комитеты — члены ИСО). Работа по разработке международных стандартов, как правило, осуществляется техническими комитетами ИСО. Каждый комитет-член, заинтересованный в теме, для решения которой образован данный технический комитет, имеет право быть представленным в этом комитете. Международные правительственные и неправительственные организации, поддерживающие связь с ИСО, также принимают участие в работе. ИСО тесно сотрудничает с Международной электротехнической комиссией (МЭК) по всем вопросам стандартизации в области электротехники.

Проекты международных стандартов разрабатывают в соответствии с правилами, установленными в Директивах ИСО/МЭК, часть 2.

Основное назначение технических комитетов заключается в разработке международных стандартов. Проекты международных стандартов, принятые техническими комитетами, направляются комитетам-членам на голосование. Для их опубликования в качестве международных стандартов необходимо одобрение не менее 75 % комитетов-членов, принимающих участие в голосовании.

Существует возможность патентования некоторых элементов настоящего стандарта. ИСО не несет ответственности за идентификацию определенного или иных патентных прав.

ИСО 8729-2 подготовлен Техническим комитетом ISO/TC 8 «Суда и морские технологии», подкомитет SC 6 «Навигация и эксплуатация судов».

ИСО 8729 состоит в соответствии с общим названием «Суда и морские технологии. Судовые радиолокационные отражатели» из следующих частей:

- часть 1. Пассивный тип;
- часть 2. Активный тип.

Суда и морские технологии

СУДОВЫЕ РАДИОЛОКАЦИОННЫЕ ОТРАЖАТЕЛИ

Часть 2

Активный тип

Ships and marine technology. Marine radar reflectors. Part 2. Active type

Дата введения — 2019—07—01

1 Область применения

Известно, что маломерные суда, преимущественно изготовленные из стеклопластика (Glass Fibre Reinforced Plastic, GRP), плохо отражают радиолокационные сигналы. В Международной морской организации (ИМО) полагают, что в тех ситуациях, когда радиолокационная станция (РЛС) на судне является главным средством получения информации об окружающей обстановке на море, жизненно важно, чтобы маломерные суда, которыми в данном случае считаются суда валовой вместимостью менее 150 т, были оснащены радиолокационными отражателями (РЛО) для усиления отраженного радиолокационного сигнала, что обеспечит их заметность на экране РЛС.

Настоящий стандарт определяет минимальные требования к РЛО, предназначенным для усиления отраженного от маломерных судов радиолокационного сигнала, в соответствии с требованиями резолюции ИМО MSC.164(78).

Настоящий стандарт устанавливает требования к конструкции, характеристикам, испытаниям, проверкам и установке РЛО.

Примечание — Приведенные требования изложены в соответствии с резолюцией ИМО MSC.164(78). Пересмотренные стандарты эксплуатационных требований к РЛО выделены курсивом.

2 Нормативные ссылки

В настоящем стандарте использованы нормативные ссылки на следующие стандарты. Для недатированных ссылок применяют последнее издание ссылочного стандарта (включая все изменения к нему):

ISO 17025, *General requirements for the competence of testing and calibration laboratories (Общие требования к компетентности испытательных и калибровочных лабораторий)*

IEC 60945, *Marine navigation and radiocommunication equipment and systems — General requirements — Methods of testing and required test results (Морское навигационное оборудование и средства радиосвязи. Общие требования. Методы испытаний и требуемые результаты испытаний)*

ITU-R SM.329, *Unwanted emissions in the spurious domain (Побочные излучения)*

ITU-R SM.1541, *Unwanted emissions in the out-of-band domain (Нежелательные излучения в области внеполосных излучений)*

3 Термины и определения

В настоящем стандарте применены следующие термины с соответствующими определениями:

3.1 радиолокационный отражатель (radar reflector): Прибор, предназначенный для усиления отражения радиолокационного сигнала от судна с малой эффективной площадью рассеяния.

3.2 активный радиолокационный отражатель (active radar reflector): Прибор, который принимает, усиливает и ретранслирует радиолокационный сигнал.

Примечание — Активный радиолокационный отражатель часто также известен как усилитель радиолокационной цели (radar target enhancer; RTE).

3.3 эффективная площадь рассеяния; ЭПР (radar cross section; RCS): Площадь отражающей поверхности, которая эквивалентна отношению плотности потока мощности падающей волны в точке расположения цели к плотности потока мощности отраженной от цели волны, умноженному на 4 π.

Примечание — ЭПР зависит от рабочей частоты РЛС и трехмерной ориентации отражателя. Также на эффективную площадь рассеяния отражателя влияет поляризация передатчика и принимаемой волны.

3.4 азимутальная полярная диаграмма (azimuthal polar diagram): Полярная диаграмма, отображающая значение эффективной площади рассеяния отражателя в зависимости от его азимутального угла.

Примечание — Такие диаграммы могут быть представлены для любого угла наклона отражателя.

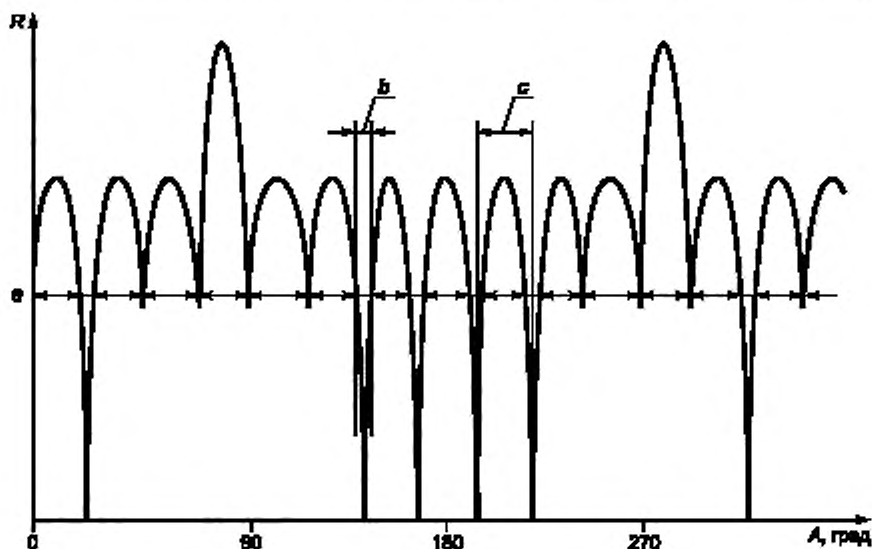
3.5 нулевое значение эффективной площади рассеяния (null): Выраженное выпадение эффективной площади рассеяния на азимутальной полярной диаграмме.

3.6 заявленный уровень эффективности; SPL (stated performance level): Значение, рассчитанное на основе наборов данных измерений (азимутальной полярной диаграммы), полученных в ходе технических измерений отражательной способности.

Примечания

1 SPL — это величины эффективной площади рассеяния, для которых нулевые значения функции не превышают 10° по ширине (см. рисунок 1). Если существует более чем одно нулевое значение с шириной не менее 10° , то за SPL принимается самое низкое из этих значений.

2 Если на азимутальной полярной диаграмме не имеется нулевых значений (в соответствии с 3.5) с шириной в 10° , то за SPL принимается значение эффективной площади рассеяния, достигнувшее 280° по азимуту.



A — азимут, градус; R — значение ЭПР; a — SPL; b — нулевое значение шириной $\leq 10^\circ$; c — промежуток между нулевыми значениями $\geq 20^\circ$

Рисунок 1 — Определение заявленного уровня эффективности

3.7 самовозбуждение (self-oscillation): Феномен, при котором приемная и передающая антенны активного отражателя непреднамеренно соединяются либо самопроизвольно, либо за счет отражающей поверхности, находящейся рядом с ними, вследствие чего между ними возникает обратная связь.

Примечание — О приборах, которые самовозбуждаются, также можно сказать, что они нестабильны.

3.8 насыщение (saturation): Состояние, при котором активный радиолокационный отражатель излучает максимальную мощность.

Примечания

1 Мощность, при которой происходит насыщение, известна как мощность насыщения.

2 Расстояние от радиолокатора, на котором происходит насыщение, является функцией мощности радиолокационной станции, общего усиления отражателя и максимальной мощности отражателя.

4 Конструкция

4.1 Общие положения

Активный РЛО должен состоять из приемных антенны (или антенн), усилителя (или усилителей), способных функционировать в X- и S-диапазонах частот, и приемо-передающей антенны (или антенн). В его состав также могут входить пульт управления, обеспечивающий включение и выключение устройства, и индикатор его работы.

4.2 Устройство и материалы

Материалы, используемые для РЛО, должны обладать достаточной прочностью и качеством для того, чтобы отражатель выполнял функции отражения в условиях нагрузок вследствие волнения, вибраций, влажности и изменений температуры, свойственных морской среде. Использование ферромагнитных металлов недопустимо.

4.3 Размеры отражателя

Размер отражателя не должен превышать 0,05 м³.

4.4 Масса отражателя

Вес РЛО должен быть минимальным, что позволит минимизировать его воздействие на остойчивость маломерных судов.

5 Эксплуатационные характеристики

5.1 Функциональные возможности

Активный РЛО должен принимать радиолокационный импульс, усиливать его и ретранслировать. На выходе должна быть только усиленная версия полученного импульса, без каких-либо форм обработки, кроме ограничения длительности.

5.2 Диаграмма отражений

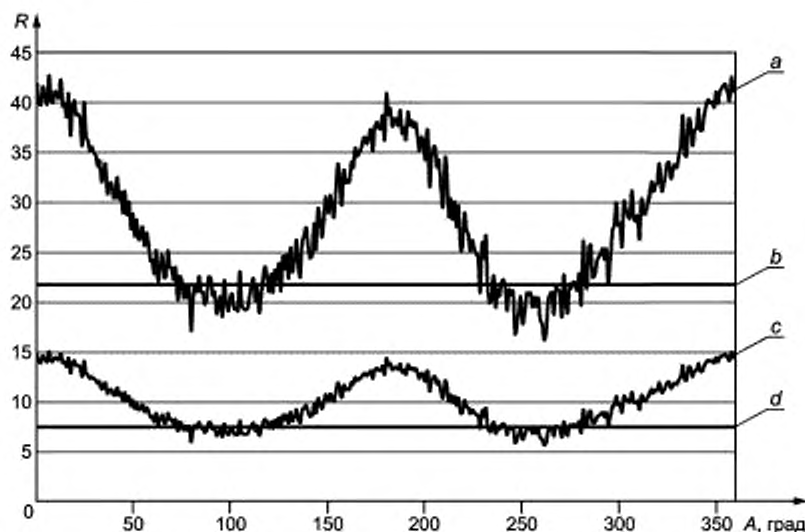
5.2.1 РЛО должен обеспечивать SPL не менее 7,5 м² в X-диапазоне (от 9,300 до 9,500 ГГц) и не менее 0,5 м² в S-диапазоне (от 2,900 до 3,100 ГГц). Указанные значения должны обеспечиваться в пределах угла не менее 280°.

Отраженный сигнал для каждой полярной диаграммы не должен иметь:

- участков с нулевыми значениями отраженного сигнала протяженностью более 10°;
- расстояний между участками с нулевыми значениями менее 20°. Участки с нулевыми значениями протяженностью менее 5° при расчетах не учитываются.

Примечание — Типичные азимутальные полярные диаграммы для активного радиолокационного отражателя в X-диапазоне при возвышении 0° и 10° приведены на рисунке 2.

Принятые расчетные значения отклика 21,7 м³ при возвышении 0° для покрытия 280° по азимуту и отклик в 7,5 м³ при возвышении 10° соответствуют минимальным требованиям к SPL. Эти два графика также иллюстрируют ожидаемое снижение мощности сигнала антенны с изменением высоты.



А — азимут, град; R — значение ЭПР, выраженное в квадратных метрах; а — 0° возвышение; б — SPL для 21,7 м²,
с — 10° возвышение; д — SPL для 7,5 м²

Рисунок 2 — Примеры типичных азимутальных полярных диаграмм и связанных с ними SPL

5.2.2 Для судов, приводимых в движение двигателем, и парусных судов, предназначенных для работы с малым креном (катамаран/тримаран), это значение должно поддерживаться с помощью углов (поперечных) крена 10° по обе стороны вертикали. В случае других судов отражатель должен обеспечивать эти характеристики при отклонениях в пределах не более 20° по обе стороны вертикали.

5.3 Время задержки и увеличение длительности сигнала

Время задержки и увеличение длительности выходного сигнала не должно превышать 10 % от длительности принимаемого импульса или 10 нс, в зависимости от того, какое значение более.

5.4 Поляризация

Активный отражатель должен реагировать на РЛС, использующие горизонтальную поляризацию как X-, так и S-диапазонов частот. Для S-диапазона в активном отражателе при приеме и передаче информации можно использовать антенны с круговой поляризацией.

5.5 Стабильность и самовозбуждение

Активный отражатель должен быть неизменно стабильным вне зависимости от условий воздействия. Стабильность должна быть подтверждена испытаниями в соответствии с 7.3.4 и 7.3.5.

5.6 Максимальная мощность

Максимальная мощность активного отражателя не должна превышать 10 Вт.

5.7 Допустимое расстояние до радиолокатора

Отражатель должен выдерживать непрерывную плотность импульсной мощности не более 2 кВт/м². Это эквивалентно облучению РЛС мощностью 25 кВт, с длительностью импульсов 1 мкс, длиной антенны 1,83 м, на расстоянии 30 м.

6 Требования по устойчивости к внешним воздействиям

Активный РЛО должен соответствовать применимым требованиям МЭК 60945 для таких условий, как сухое тепло, влажное тепло, низкая температура, вибрация, дождь и водяная пыль, солнечная радиация, коррозия, безопасное расстояние до магнитного компаса. Если в конструкции РЛО заложено, что одни детали предназначены для установки на открытой палубе, а другие — в помещении, то каждую деталь подвергают испытаниям, применяемым к ее предполагаемому положению.

7 Проверки и типовые испытания

7.1 Визуальный осмотр

Для подтверждения соответствия конструкции и исполнения РЛО условиям безопасной эксплуатации изготовитель должен проводить визуальный осмотр. В случае необходимости следует удалить заусенцы и, если применимо, закрепить провода таким образом, чтобы исключить возникновение травм при обращении с отражателем.

7.2 Испытания

Испытания проводят в испытательных лабораториях, аккредитованных для данных видов испытаний. Общие требования к компетенции испытательных и калибровочных лабораторий приведены в ИСО 17025.

Изготовитель, если не согласовано иное, перед началом типовых испытаний устанавливает оборудование и обеспечивает его функционирование в соответствии с предъявляемыми требованиями.

7.3 Эксплуатационные испытания

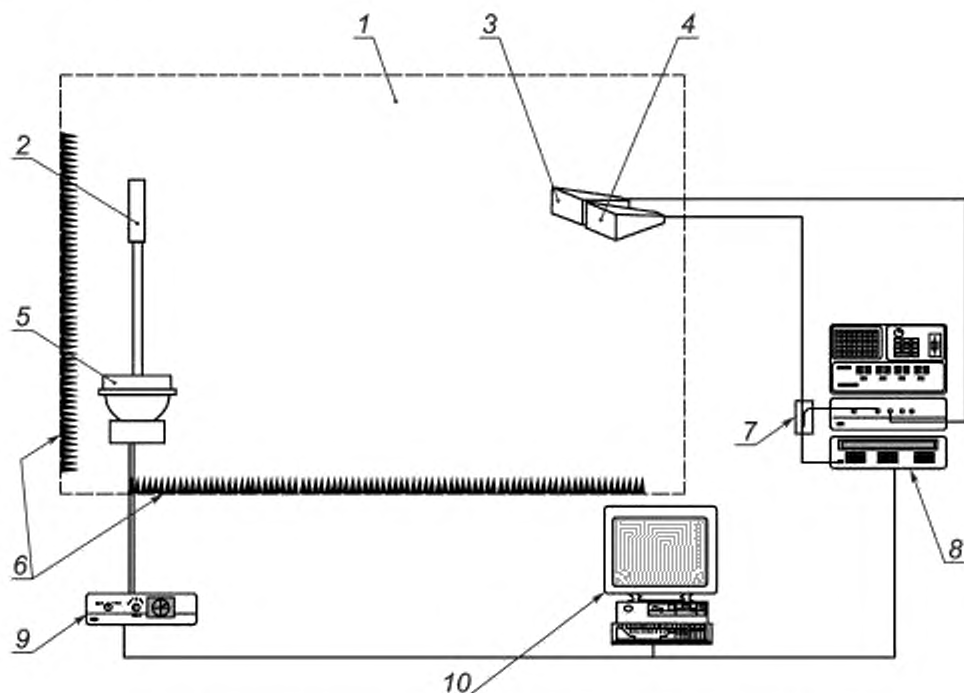
7.3.1 Общие положения

Испытания для определения функциональных характеристик должны проводить в полевых условиях при уровне шумового фона, эквивалентном площади отражающей поверхности 0,01 м² или менее, на частотах в диапазонах от 2,900 до 3,100 ГГц и от 9,300 до 9,500 ГГц.

Как правило, для проведения испытаний должна быть использована полностью безэховая микроволновая испытательная камера, предназначенная для работы на частотах не более 10 ГГц.

Перед проведением испытаний оборудование должно быть откалибровано с помощью сферы точности с известной ЭПР. Испытания должны проводить с помощью сигнала с непрерывной волной (CW-сигнал) или импульсного сигнала. CW-сигналы являются нетипичными для РЛС магнетронного типа, но при этом обеспечивают снижение неопределенности. Так как проведение полного цикла испытаний с применением воздействия постоянного CW-сигнала может приводить к перегреву отражателя, необходимо предварительно проконсультироваться с изготовителем, для того чтобы установить максимальную длительность проведения испытания и длительность пауз для обеспечения охлаждения испытуемого оборудования.

Испытания должны проводить как в X-диапазоне (9,410 ГГц), так и в S-диапазоне (3,050 ГГц) с той же плотностью потока мощности на испытуемом объекте, который использован для калибровки камеры. Эта плотность потока мощности должна быть по крайней мере на 6 дБ ниже уровня, необходимого для насыщения испытуемого объекта, если в программе испытаний не указано иное значение. Схема размещения оборудования приведена на рисунке 3.



1 — безэховая камера; 2 — испытуемое оборудование; 3 — приемная антенна; 4 — передающая антенна; 5 — позиционер (азимут/высота); 6 — радиолокационный поглощающий материал; 7 — направленный ответвитель; 8 — векторный сетевой анализатор; 9 — регулятор положения; 10 — персональный компьютер

Рисунок 3 — Схема размещения оборудования

7.3.2 Измерение заявленного уровня эффективности

7.3.2.1 Общие положения

Испытание должно состоять из серии измерений для получения азимутальных полярных диаграмм характеристик отражателя в объеме 360° азимута и требуемого угла (\pm) крена (см. 5.2.2). Измерения проводят с помощью поворотного стола, способного перемещать объект испытаний с интервалом менее или равным 1° по азимуту и менее или равным $0,5^\circ$ по возвышению.

Расположение поворотного стола должно обеспечивать движение по азимуту при возвышении. Азимутальные полярные диаграммы должны составлять с интервалом 5° по вертикали вверх до 10° или 20° в зависимости от назначения объекта (см. 5.2.2) как по направлению к источнику испытательного сигнала, так и в обратном. Поворотный стол должен вращаться с угловой скоростью, чтобы соответствовать характеристикам приборов приема и обработки данных, а результаты измерений значений SPL должны быть зафиксированы на компьютере с составлением электронных таблиц для обеспечения возможности расчета значений SPL для каждого участка диаграммы.

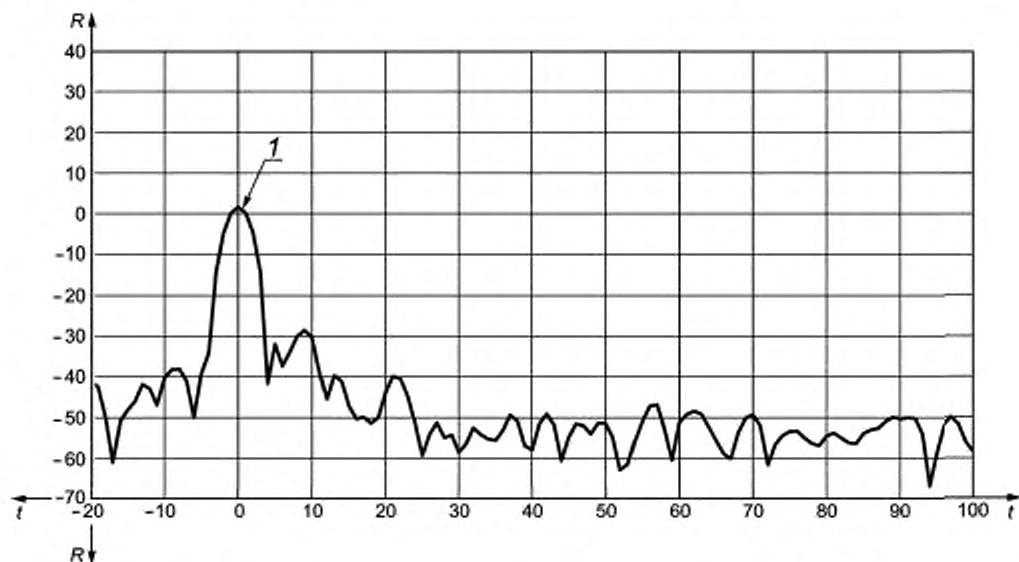
7.3.2.2 Определение заявленного уровня эффективности

После анализа азимутальных полярных диаграмм, полученных в результате измерений, указанных в 7.3.2.1, необходимо рассчитать наименьший SPL, который определен для этого конкретного РЛО, и сравнить с заданным значением SPL (см. 5.2.1).

7.3.3 Испытание по определению задержки по времени

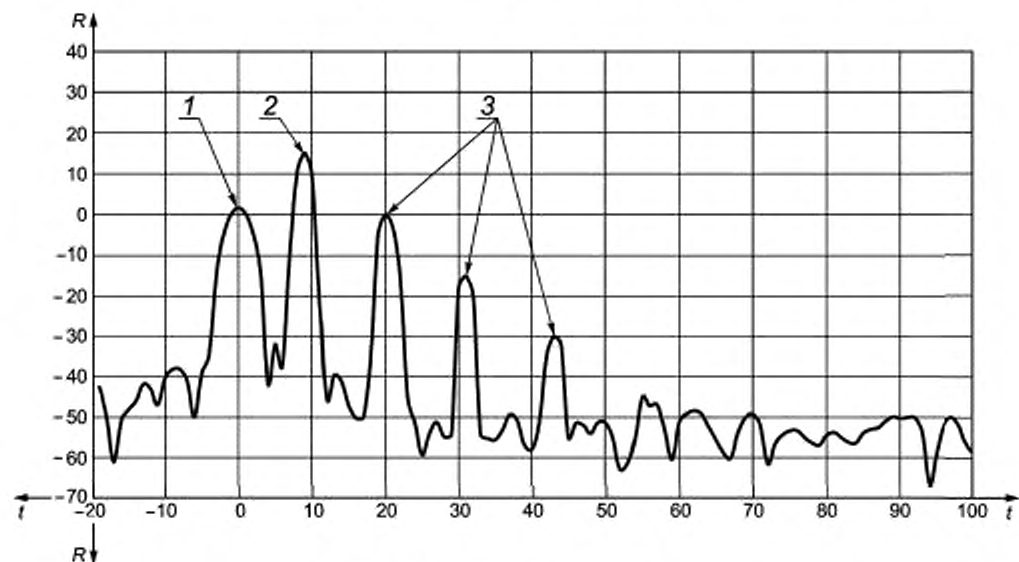
Объект испытаний размещают в его нормальном рабочем положении на установке в безэховой камере и подключают приборы для измерения частотно-временных характеристик. Схема подключения приборов приведена на рисунке 3. Объект испытаний должен быть повернут таким образом, чтобы максимальное значение ЭПР совпадало с направлением тестовой антенны. Для эффективного определения времени задержки измерения частоты производят с полосой пропускания 200 МГц. Полученные данные в этой частотной области с помощью преобразования Фурье переводят во временную область,

чтобы получить результат в зависимости от времени. Измерения следует проводить как с выключенным отражателем (для получения временных соотношений), так и с включенным. Результаты приведены на рисунках 4 и 5. Время задержки можно рассматривать как разницу во времени между пассивным возвратом от объекта испытаний и первым активным (основным) возвратом. На начальные ответные сигналы могут повлиять любые устройства управления питанием, такие как триггер «запуск», используемый для отправки ответного сигнала.



R — значение ЭПР, дБм², t — момент времени, нс; 1 — отражение от корпуса испытуемого оборудования

Рисунок 4 — Значение ЭПР в зависимости от времени (устройство выключено)

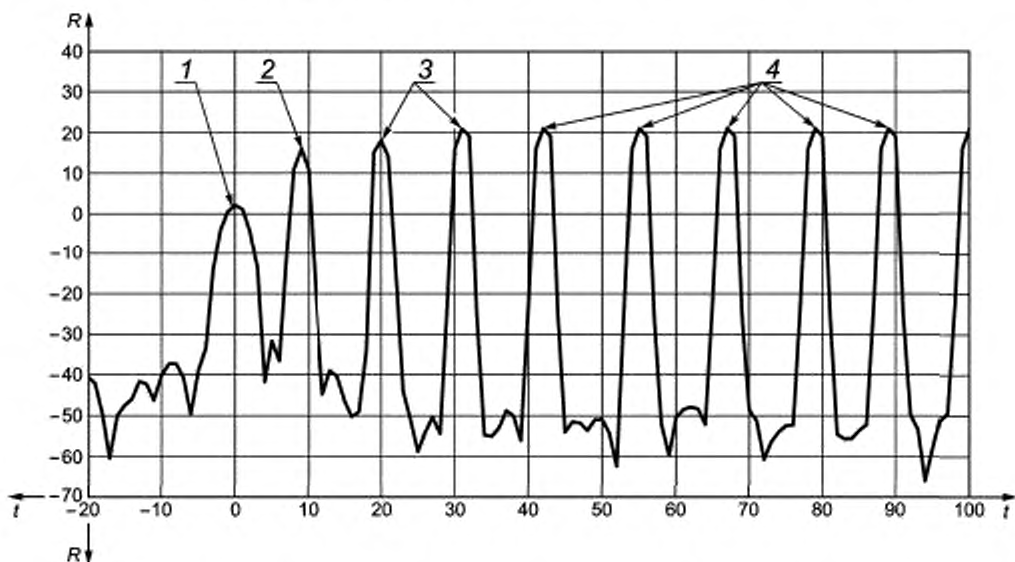


R — значение ЭПР, дБм², t — момент времени, нс; 1 — отражение от корпуса испытуемого оборудования, 2 — возвращение сигнала; 3 — связанные возвраты от испытуемого оборудования уменьшаются

Рисунок 5 — Значение ЭПР в зависимости от времени (прибор включен, не в насыщенном состоянии)

7.3.4 Испытание на стабильность

Для проверки РЛО на стабильность необходимо повторить испытание определения времени задержки, но мощность сигнала возбуждения увеличивается до тех пор, пока значение основного отраженного сигнала не достигнет максимума (состояние насыщенности). Если ответные сигналы уменьшаются (как показано на рисунке 5), то устройство является полностью стабильным. Если ответные сигналы увеличиваются со временем до состояния насыщенности (когда их уровень остается постоянным, как показано на рисунке 6), то устройство является нестабильным.

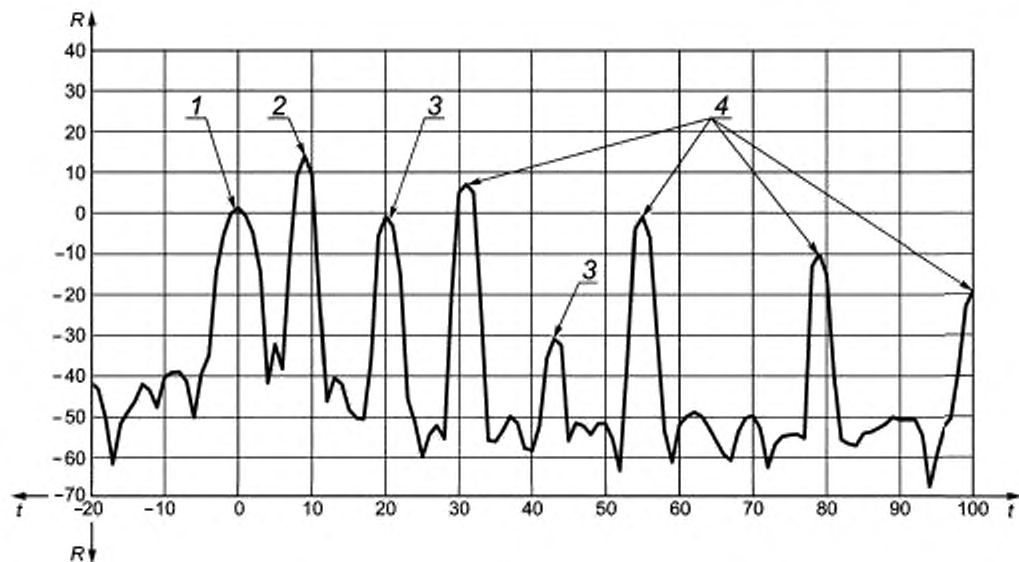


R — значение ЭПР, дБм²; t — момент времени, нс; 1 — отражение от корпуса испытуемого оборудования; 2 — основной отраженный сигнал; 3 — ответные сигналы от испытуемого оборудования при увеличении возбуждения мощности сигнала; 4 — ответные сигналы от испытуемого оборудования в условиях насыщения

Рисунок 6 — Значение ЭПР в зависимости от времени (прибор включен, в насыщенном состоянии)

7.3.5 Испытание на вынужденную нестабильность

Для проверки РЛО на вынужденную нестабильность необходимо повторить предыдущее испытание, но с угловым отражателем со значением ЭПР, равным 10 м² для испытаний в X-диапазоне, и значением ЭПР, равным 1 м², — для испытаний в S-диапазоне. Угловый отражатель размещают на расстоянии 3 м от испытуемого оборудования, устанавливая таким образом, чтобы он находился вне нормали распространения тестового сигнала, и ориентируя таким образом, чтобы он возвращал максимальный сигнал активному устройству. Объект должен быть повернут таким образом, чтобы его максимальное значение ЭПР было направлено на угловой отражатель, и величина сигнала запроса должна постепенно увеличиваться до уровня, при котором объект испытаний насыщается. На рисунке 7 показано, что при введении в схему углового отражателя создается отдельное отражение продолжительностью 20 нс за главным отражением. Если вторичный ответный сигнал со временем уменьшается, как показано на рисунке 7, то отражатель стабилен.



R — значение ЭПР, дБм², t — момент времени, мс; 1 — отражение от корпуса испытуемого оборудования; 2 — основное возвращение сигнала; 3 — ответные сигналы от испытуемого оборудования уменьшаются, 4 — ответные сигналы от углового отражателя уменьшаются

Рисунок 7 — Значение ЭПР в зависимости от времени (прибор включен, не в насыщенном состоянии, с угловым отражателем)

7.3.6 Проверка мощности излучения

Целью данного испытания является подтверждение того, что мощности активного РЛО достаточно, чтобы создать ответный сигнал, который будет обнаружен запрашивающим радиолокатором.

Испытание проводят с плотностью мощности моделируемого радиолокационного сигнала, рассчитанной для дистанции 5 миль (9260 м)¹⁾ на поворотном столе, как указано в таблице 1.

Таблица 1 — Плотность мощности, требуемая на поворотном столе

Частота, ГГц	Необходимая пиковая плотность мощности, Вт/м ²
3,050	0,011
9,410	0,023

* Эта плотность мощности вычислена с использованием 25 кВт и 30 дБ для радиолокатора X-диапазона и 30 кВт и 26 дБ для радиолокатора S-диапазона.

Если объект испытаний насыщен входящими сигналами, то их сила уменьшается до тех пор, пока объект не выйдет из состояния насыщения.

Должна быть составлена азимутальная полярная диаграмма и должен быть рассчитан SPL, как указано в 7.3.2.1, для угла крена, равного 0°.

SPL должен иметь минимальные значения 7,5 или 0,5 м² в зависимости от диапазона исследования.

7.3.7 Проверка мощности насыщения

На вход усилителя без антенн подается сигнал, мощность увеличивают до тех пор, пока усилитель не будет в насыщенном состоянии. Затем измеряют выходную мощность сигнала. Данную выходную мощность корректируют коэффициентом усиления передающей антенны для подтверждения того, что результат менее 10 Вт.

¹⁾ 1 миля = 1852 м.

7.3.8 Проверка на минимально допустимое расстояние до радиолокационной станции

Изготовитель должен представить документальное подтверждение того, что отражатель может выдерживать плотность мощности, определенную в 5.7.

7.3.9 Проверка длительности импульса

Для обнаружения ответного сигнала сигнал запроса, имеющий длительность импульса 0,5 мкс и интервал запроса 1000 Гц на уровнях, насыщающих активный РЛО, должен излучаться на частотах как 9,410 ГГц, так и 3,050 ГГц. Необходимо подтвердить, что длительность импульса ответного сигнала отличается не более чем на 10 % (или 10 нс, в зависимости от того, какое значение более) от длительности импульса сигнала запроса.

По согласованию с регулируемыми органами данное испытание может быть заменено теоретическими расчетами.

7.4 Испытания на воздействие внешних условий

7.4.1 Испытания отражателя должны соответствовать применимым требованиям для условий, указанных в МЭК 60945:

- испытание сухим теплом;
- испытание влажным теплом;
- испытание низкой температурой;
- вибрационные испытания;
- испытание солнечной радиацией;
- испытание на дождь и брызги (только для внешних устройств);
- коррозионное испытание.

Если конструкцией активного РЛО предусмотрена установка одних деталей на открытой палубе, а других — в помещении (защищенном месте), то испытания, которым подвергают каждую деталь, должны соответствовать условиям установки.

7.4.2 Согласно требованиям МЭК 60945 необходимо проводить испытания для оценки характеристик или проверок во время реализации программы испытаний. Так как для проведения испытаний для оценки характеристик требуется специальное оборудование, используемое в условиях безэховой камеры для получения качественных результатов, «проверка технических характеристик» должна состоять из визуального осмотра во время испытаний на предмет механических повреждений, видимых невооруженным глазом. Во время испытаний отражатель должен быть обеспечен нормальным значением напряжения и контролируемым током. Любое существенное увеличение тока при отсутствии сигнала возбуждения радиолокатора будет означать сбой вследствие самовозбуждения. Испытание по определению функциональных характеристик должно состоять из испытаний в соответствии с 7.3.1—7.3.2.1, проведенных на образце отражателя, прошедшем испытания на воздействие внешних условий по 7.4.1.

7.5 Испытание на механическую прочность

Отражатель устанавливают рекомендуемым способом и перемещают под водой с относительной скоростью 1,3 м/с в каждой из взаимно перпендикулярных плоскостей последовательно в обоих направлениях.

7.6 Испытания на электромагнитную совместимость

Отражатель и любая управляющая электроника должны соответствовать требованиям следующих испытаний, указанным в МЭК 60945:

- кондуктивные помехи;
- излучаемые помехи.

7.7 Испытания на защищенность от электромагнитных помех

Отражатель и любая управляющая электроника должны соответствовать требованиям следующих испытаний, указанным в МЭК 60945:

- кондуктивные радиочастотные помехи;
- излучаемые помехи;
- быстропотекающий переходный процесс;
- электростатический разряд.

Вышеуказанные испытания проводят как при наличии радиолокационного сигнала, так и при его отсутствии. Отражатель не должен самостоятельно излучать сигнал, если на входе отсутствует сигнал РЛС, и не должен входить в насыщенное состояние при его наличии.

7.8 Испытания на паразитные излучения

К РЛО не применяют ограничения на внеполосные излучения (см. МСЭ-R SM.1541), и поэтому в отношении активного отражателя действуют только ограничения на паразитные излучения в пространство. Отражатель должен отвечать требованиям МСЭ-R SM.329 с ограничениями категории А для вспомогательного оборудования систем радиопредопределения. Рекомендуется, чтобы устройство срабатывало непрерывными сигналами двух тонов — частотой 3,050 и 9,410 ГГц, а ложные выбросы измерялись от 2 до 26 ГГц при полосе пропускания 1 МГц в соответствии с МСЭ-R SM.329. Данный метод испытания необходимо проводить в соответствии с приложением В.

8 Установка радиолокационного отражателя

8.1 Способ установки

Радиолокационный отражатель устанавливают в соответствии с методом, рекомендованным изготовителем.

Должны быть предусмотрены механизмы крепления для обеспечения возможности установки РЛО в правильном положении либо на жестком креплении, либо в подвешенном состоянии на такелаже.

8.2 Позиционирование

Радиолокационный отражатель должен быть установлен в оптимальном положении, обеспечивающем отсутствие теневых секторов и автоколебаний.

8.3 Высота установки

Высота установки отражателя должна быть выше, чем значение, указанное в А.2 (приложение А). Данная высота (см. рисунок А.1) получена, исходя из требования высокой вероятности обнаружения РЛС на дистанции не более 5 миль (9260 м) в соответствии с требованиями, разработанными ИМО, на основе изучения сигнатур и распространения радиоволн. Однако на некоторых маломерных судах невозможно достичь высоты крепления 4 м. Для таких судов минимальная высота установки РЛО определена равной 2 м.

8.4 Масса

Максимальная масса РЛО при установке на высоте 4 м над уровнем моря должна составлять 5 кг. Отражатели, предназначенные для установки на большей высоте, должны иметь массу, рассчитанную как эквивалентную, или менее чем 5 кг.

Если значение соотношения высота/масса превышает 4 м/5 кг, в руководство по эксплуатации (см. раздел 9) должно быть включено следующее предупреждение:

«Данный отражатель по соотношению высота/масса превышает эквивалентное значение 4 м/5 кг и может не подходить для маломерных судов и яхт. При его установке ответственность за снижение остойчивости судна до неприемлемого уровня лежит на его владельце».

8.5 Размер

Физические размеры отражателя для маломерных судов должны быть сведены к минимуму и не превышать 0,05 м³. Если размер отражателя превышает 0,05 м³, то в руководстве по эксплуатации (см. раздел 9) должно быть четко указано следующее:

«Данный отражатель превышает рекомендуемый максимальный размер для маломерных судов».

9 Руководство по эксплуатации

Изготовитель должен предоставить руководство по эксплуатации или иную документацию, в содержание которой должны входить:

- общее описание отражателя и связанных с ним элементов;

- размеры и масса отражателя;
- описание предпочтительных методов монтажа во избежание возникновения автоколебаний, физического взаимодействия с судовой РЛС и другими отражающими объектами, в том числе плоскими поверхностями;
 - данные об измеряемом безопасном расстоянии до магнитного компаса судна или указание на то, что отражатель должен быть установлен на расстоянии не менее чем 5 м от компаса;
 - соотношение масса/высота и рекомендации о том, каким именно образом может быть практически достигнуто соотношение 4 м/5 кг. *Установлено, что максимальная масса отражателя, который может быть установлен на высоте 4 м над уровнем моря, составляет 5 кг. Если отражатель установлен выше 4 м над уровнем моря, то его масса должна быть менее 5 кг, чтобы опрокидывающий момент не превышал значения для отражателя массой 5 кг, расположенного на высоте 4 м над уровнем моря.* Ответственность за снижение остойчивости судна до неприемлемого уровня лежит на его владельце;
- значение минимальной высоты установки в соответствии с рисунком А.1;
- инструкция по предотвращению теневых секторов и автоколебаний;
- инструкция по прокладке проводов;
- инструкция по применению;
- функциональные проверки;
- инструкции по устранению неполадок.

10 Маркировка

Для каждого отражателя на поверхность, которая не оказывает существенного влияния на его отражающую способность, наносят одну или несколько надписей, содержащих:

- наименование производителя;
- идентификационный знак или заводской номер;
- год выпуска;
- значение минимальной высоты крепления отражателя;
- значение массы отражателя;
- данные о безопасном расстоянии до магнитного компаса;
- предпочтительную ориентацию при установке;
- одну из следующих формулировок:
 - «Для использования не выше ± 10 градусов крена» или
 - «Для использования не выше ± 20 градусов крена»;
- любую маркировку официального утверждения в зависимости от обстоятельств.

**Приложение А
(обязательное)**

Руководящие указания по установке активных радиолокационных отражателей

А.1 Введение

Данные указания предназначены изготовителю РЛО для использования при разработке соответствующих разделов руководств по эксплуатации.

А.2 Высота установки

А.2.1 РЛО должны быть установлены на судне как можно выше. При невозможности установки РЛО на высоте, определяемой в соответствии с рисунком А.1, следует рассматривать высоту установки 2 м над уровнем моря как минимально допустимую.

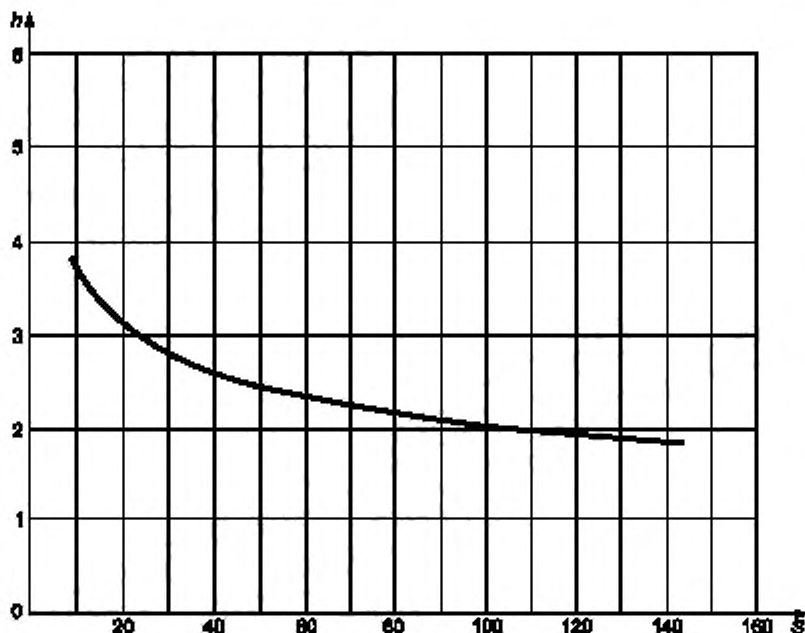
А.2.2 Примеры SPL, приведенные в настоящем стандарте, получены с использованием предположения о том, что отражатель будет установлен на высоте 4 м над уровнем моря. На рисунке А.1 проиллюстрировано, каким образом изменяется уровень эффективности с изменением высоты установки.

А.2.3 Установлено, что максимальная масса отражателя, который должен быть размещен на высоте 4 м над уровнем моря, составляет 5 кг. Если отражатель должен быть установлен выше 4 м над уровнем моря, то должен весить менее 5 кг, чтобы опрокидывающий момент не увеличивался, превышая пределы 5 кг массы на высоте 4 м над уровнем моря. Ответственность за снижение устойчивости судна до неприемлемого уровня лежит на его владельце.

А.2.4 Если отражатель установлен ниже, чем на высоте 4 м над уровнем моря, то должен быть использован отражатель с SPL большим, чем минимально требуемый. На рисунке А.1 отражено, какой SPL, варьируемый в зависимости от высоты установки над уровнем моря, требуется, чтобы обеспечить 90%-ную вероятность того, что на дистанции не более 5 миль (9260 м), был достигнут как минимум 50%-ный отклик на индикаторе радиолокатора.

А.3 Безопасное расстояние до магнитного компаса

Если отражатель размещен на расстоянии менее чем 5 м до магнитного компаса, используемого для судовождения, пользователь должен проверить, измерено и отмечено ли безопасное расстояние до магнитного компаса на отражателе.



h — высота установки отражателя над уровнем моря, м; S — SPL отражателя в X-диапазоне при 0° возвышении, м²

Рисунок А.1 — Высота установки отражателя

Приложение В
(обязательное)

Метод испытания на нежелательные излучения активных радиолокационных отражателей

В.1 Введение

Активный РЛО — это приемопередатчик, сигналы которого используют в радиолокационном диапазоне частот. В случае возникновения нежелательного излучения в граничных полосах частот могут возникать помехи. Поэтому нежелательные излучения активного РЛО должны соответствовать ограничениям для первичных радиолокаторов, указанным ниже.

МСЭ-R разработал рекомендации в отношении ограничений на излучение за пределами диапазона (out-of-band, OOB) (ITU-R SM.1541, Unwanted emissions in the out-of-band domain).

Эти рекомендации на OOB связаны со следующими документами:

- МСЭ-R SM.1540 «Нежелательные излучения в области внеполосных излучений, попадающей в соседние распределенные полосы»;
- МСЭ-R SM.1539 «Изменение границы между областью внеполосных излучений и областью побочных излучений»;
- МСЭ-R SM.329 «Нежелательные излучения в области побочных излучений».

Ограничения на вредные излучения приведены в пункте II приложения 3 к Правилам радиосвязи вместе с определением границы между областью излучения за пределами диапазона и областью паразитных излучений. Что касается РЛС, то согласно Правилам радиосвязи определение этих границ относится к введению рекомендаций по излучениям за пределами диапазона.

В данном приложении приведены выдержки из требований приложения 3 к Правилам радиосвязи и рекомендаций МСЭ, касающихся нежелательных излучений для морских РЛС. В него включены требования, метод измерения, результат, который должен быть получен, и интерпретация результатов.

В.2 Требования

Требования определены в Правилах радиосвязи, приложение 3; обзор рекомендаций МСЭ-R приведен в А.1.

Граница между OOB и областями паразитных излучений и OOB-маской определена в приложении 8 МСЭ-R SM.1541 следующим образом:

а) (граница и маска) — «маска простирается от полосы пропускания 20 дБ, с изменением на 10 дБ, не более 40 дБ, что является уровнем паразитных излучений, указанных в приложении 3 к Правилам радиосвязи. Полоса пропускания V_{-40} дБ может быть смещена от частоты максимального уровня излучения, но необходимая полоса пропускания (1,152 в соответствии с Правилами радиосвязи) должна полностью находиться в пределах выделенной полосы»;

б) (исключения) — «пределы OOB не применимы для эксклюзивных систем радиоопределения и/или спутников исследования Земли (EES) и полос для обслуживания космических исследований, но применяются на краях диапазона».

Эти требования представлены на рисунках В.1 и В.2. Показанная на рисунках В.1 и В.2 маска OOB вычислена по ширине импульса и времени роста (или падения).

Необходимая полоса пропускания и полоса пропускания минус 40 дБ, как правило, размещены около рабочей частоты, но могут быть смещены с учетом асимметрии спектра. Маска OOB начинается с пропускной способности в минус 40 дБ и падает на 10 дБ до уровня минус 20 дБ до встречи с паразитными излучениями на границе OOB.

Когда пропускная способность минус 40 дБ падает за пределы выделенного диапазона, начинается область маски OOB в соседнем диапазоне.

Маска OOB может быть смещена дальше в соседнюю полосу в соответствии с асимметрией спектра, но необходимая полоса пропускания, связанная с этой маской, должна быть полностью замкнута в пределах выделенной полосы.

Излучения в паразитных областях (см. рисунки В.1 и В.2) должны быть менее $43 + 10 \lg$ пиковой мощности огибающей (peak envelope power, PEP) или 60 дБ, в зависимости от того, какое значение менее, ниже значения выходной мощности, измеряемой в дальней зоне РЛС. Для большинства существующих морских РЛС предел будет составлять 60 дБ, а это означает, что область паразитных излучений начинается при $5^{\circ}V_{-40}$ от рабочей частоты РЛС.

В.3 Методы измерения

Основные методы измерения нежелательных излучений изложены в рекомендации МСЭ-R M.1177, в которой приведены два метода, называемые соответственно «прямой» и «косвенный». Допустимо использование любого метода.

Схема «прямого метода» приведена на рисунке В.3.

Сигнал запроса должен быть выполнен с использованием импульса шириной 100 нс, как указано в приложении 3 к Правилам радиосвязи.

В соответствии со схемой, приведенной на рисунке В.3, поворотный стол должен вращаться и фиксироваться при получении максимального сигнала измерительной антенны.

Сигнал запроса должен быть настроен на уровень насыщения испытуемого объекта.

Принимаемый сигнал измеряют путем изменения частот измерительного прибора от нижнего до верхнего предела частот, указанных в таблице В.1.

Измерения следует проводить для всех частот в диапазонах частот измерений, указанных в таблице В.1.

Таблица В.1 — Частотные диапазоны измерений

Выделенный диапазон частот	Измеряемая полоса частот	
	Нижний предел	Верхний предел
От 2,9 до 3,1 ГГц	2 ГГц	5-я гармоника
От 9,3 до 9,5 ГГц	0,7 от отсечения волновода	26 ГГц

В.4 Требуемые результаты

В.4.1 Необходимая пропускная способность

Необходимая полоса пропускания, рассчитанная на основе измеренной ширины импульса, времени нарастания и времени падения, должна находиться в пределах выделенной частотной полосы.

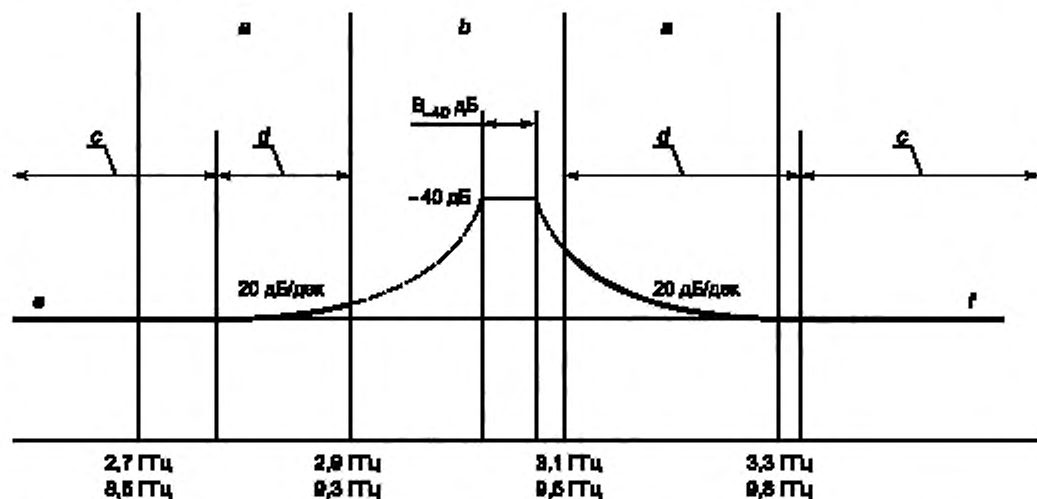
В.4.2 Полоса пропускания V_{-40}

Полосу пропускания V_{-40} рассчитывают с использованием методов, определенных в приложении 8 МСЭ-R SM.1541. Данную полосу пропускания вместе с заявленной частотой передачи импульсов используют для того, чтобы определить, какие из масок, приведенных на рисунке В.1 или рисунке В.2, должны быть применены для подтверждения соответствия.

В.4.3 Спектр излучения

Спектр излучения должен быть ниже расчетной маски, определенной в В.4.2, как в ООВ, так и в областях паразитных излучений для всех соответствующих частот в диапазонах, указанных в таблице В.1. Независимо от частотного диапазона паразитное излучение в паразитной области должно быть ограничено.

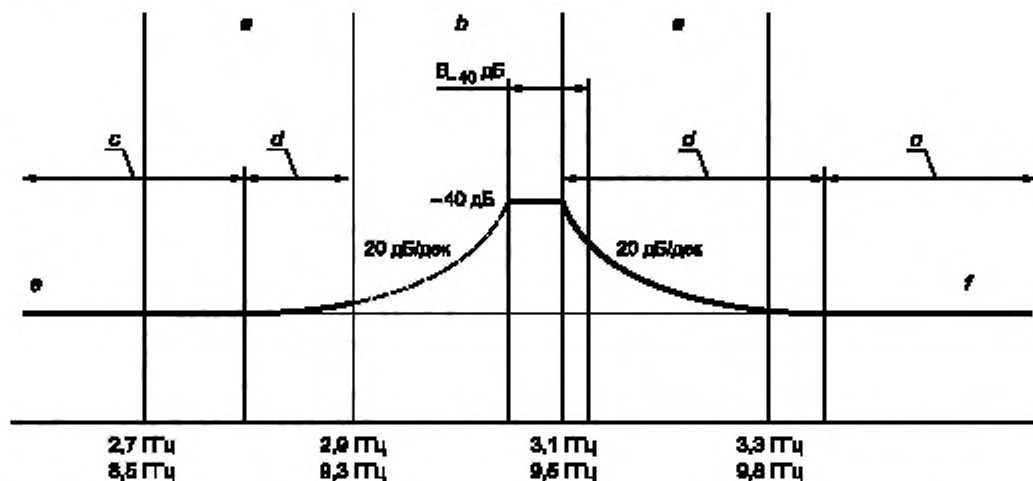
Вопросы, касающиеся спектра излучения, изложены в [3]—[7]. Следует использовать последние версии рекомендаций МСЭ-R.



a — соседние полосы систем радиоопределения/спутниковых систем исследования Земли; *b* — выделенный диапазон; *c* — области паразитных излучений; *d* — области внеполосных излучений; *e* — граница области паразитных излучений; *f* — минус 60 дБ или минус $(43 + 10 \lg \text{PEP})$

Примечание — Маску ООВ излучения не применяют для выделенной или соседней полос.

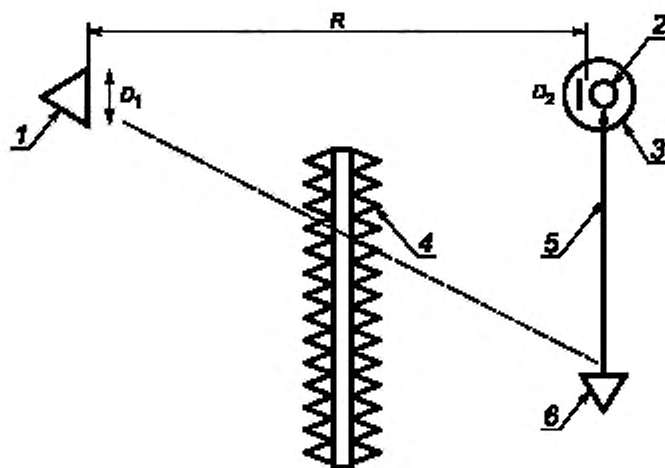
Рисунок В.1 — Представление V_{-40} , попадающее в пределы выделенной полосы



a — соседние полосы систем радиопределения/спутниковых систем исследования Земли; *b* — выделенный диапазон; *c* — области паразитных излучений; *d* — области внеполосных излучений; *e* — граница области паразитных излучений; *f* — минус 60 дБ или $-(43 + 10\log_{10}P_{EP})$

Примечание — Маску ООВ излучения не применяют для выделенной или соседней полос.

Рисунок В.2 — Представление V_{-40} , попадающее вне выделенной полосы



1 — измерительная антенна; 2 — оборудование при испытываемой антенне; 3 — поворотный стол; 4 — поглотители сверхвысокочастотных излучений; 5 — сигнал запроса; 6 — антенна сигнала запроса; D_1 — апертура антенны испытываемого оборудования; D_2 — раскрытие антенны исследуемого сигнала; R — измеряемое расстояние

Рисунок В.3 — Схема прямого метода

Измеряемое расстояние R рассчитывают по формуле

$$R = 2(D_1 + D_2)^2 / \lambda, \quad (\text{В.1})$$

где λ — длина волны сигнала запроса.

Приложение ДА
(справочное)

**Сведения о соответствии ссылочных международных стандартов
национальным стандартам**

Таблица ДА.1

Обозначение ссылочного международного стандарта	Степень соответствия	Обозначение и наименование соответствующего национального стандарта
ISO 17025	IDT	ГОСТ ИСО/МЭК 17025—2009 «Общие требования к компетентности испытательных и калибровочных лабораторий»
IEC 60945	IDT	ГОСТ Р МЭК 60945—2007 «Морское навигационное оборудование и средства радиосвязи. Общие требования. Методы испытаний и требуемые результаты испытаний»
ITU-R SM.329	IDT	МСЭ-R SM.329 «Нежелательные излучения в области побочных излучений»
ITU-R SM.1541	IDT	МСЭ-R SM.1541 «Нежелательные излучения в области внеполосных излучений»
<p>Примечание — В настоящей таблице использовано следующее условное обозначение степени соответствия стандартов:</p> <ul style="list-style-type: none"> - IDT — идентичные стандарты. 		

Библиография

- [1] IMO Resolution MSC.164(78), Revised performance standards for radar reflectors
- [2] ITU-R M.1176, Technical parameters of radar target enhancers
- [3] ITU-R M.1177, Techniques for measurement of unwanted emissions of radar systems
- [4] ITU-R M.1313, Technical characteristics of maritime radio navigation radars
- [5] ITU-R SM.1539, Variation of the boundary between the out-of-band and spurious domains required for the application of Recommendations ITU-R SM.1541 and ITU-R SM.329
- [6] ITU-R SM.1540, Unwanted emissions in the out-of-band domain falling into adjacent allocated bands
- [7] ITU-R — Radio Regulations — Appendix 3: Spurious emissions

УДК 621.396.96:006.354

ОКС 47.020.70

Ключевые слова: суда и морские технологии, безопасность на море, судовое приборное оборудование, активный радиолокационный отражатель, требования, испытания

БЗ 1—2019/3

Редактор *Л.С. Зимилова*
Технический редактор *И.Е. Черепкова*
Корректор *Е.Р. Ароян*
Компьютерная верстка *Ю.В. Половой*

Сдано в набор 31.01.2019. Подписано в печать 27.02.2019. Формат 60 × 84^{1/8}. Гарнитура Ариал.
Усл. печ. л. 2,79. Уч.-изд. л. 2,51.

Подготовлено на основе электронной версии, предоставленной разработчиком стандарта

ИД «Юриспруденция», 115419, Москва, ул. Орджоникидзе, 11.
www.jurisizdat.ru y-book@mail.ru

Создано в единичном исполнении ФГУП «СТАНДАРТИНФОРМ»
для комплектования Федерального информационного фонда стандартов,
117418 Москва, Нахимовский пр-т, д. 31, к. 2.
www.gostinfo.ru info@gostinfo.ru