
ФЕДЕРАЛЬНОЕ АГЕНТСТВО
ПО ТЕХНИЧЕСКОМУ РЕГУЛИРОВАНИЮ И МЕТРОЛОГИИ



НАЦИОНАЛЬНЫЙ
СТАНДАРТ
РОССИЙСКОЙ
ФЕДЕРАЦИИ

ГОСТ Р
58359—
2019

**АНКЕРЫ ТАРЕЛЬЧАТЫЕ ДЛЯ КРЕПЛЕНИЯ
ТЕПЛОИЗОЛЯЦИОННОГО СЛОЯ
В ФАСАДНЫХ ТЕПЛОИЗОЛЯЦИОННЫХ
КОМПОЗИЦИОННЫХ СИСТЕМАХ
С НАРУЖНЫМИ ШТУКАТУРНЫМИ СЛОЯМИ**

Технические условия

Издание официальное



Москва
Стандартинформ
2019

Предисловие

1 РАЗРАБОТАН Ассоциацией «Наружные фасадные системы» (Ассоциация «АНФАС»)

2 ВНЕСЕН Техническим комитетом по стандартизации ТК 465 «Строительство»

3 УТВЕРЖДЕН И ВВЕДЕН В ДЕЙСТВИЕ Приказом Федерального агентства по техническому регулированию и метрологии от 28 февраля 2019 г. № 71-ст

4 ВВЕДЕН ВПЕРВЫЕ

Правила применения настоящего стандарта установлены в статье 26 Федерального закона от 29 июня 2015 г. № 162-ФЗ «О стандартизации в Российской Федерации». Информация об изменениях к настоящему стандарту публикуется в ежегодном (по состоянию на 1 января текущего года) информационном указателе «Национальные стандарты», а официальный текст изменений и поправок — в ежемесячном информационном указателе «Национальные стандарты». В случае пересмотра (замены) или отмены настоящего стандарта соответствующее уведомление будет опубликовано в ближайшем выпуске ежемесячного информационного указателя «Национальные стандарты». Соответствующая информация, уведомление и тексты размещаются также в информационной системе общего пользования — на официальном сайте Федерального агентства по техническому регулированию и метрологии в сети Интернет (www.gost.ru)

© Стандартинформ, оформление, 2019

Настоящий стандарт не может быть полностью или частично воспроизведен, тиражирован и распространен в качестве официального издания без разрешения Федерального агентства по техническому регулированию и метрологии

Содержание

1 Область применения	1
2 Нормативные ссылки	1
3 Термины и определения	2
4 Основные положения	2
5 Классификация	2
6 Технические требования	4
7 Маркировка	6
8 Упаковка, транспортирование и хранение	7
9 Требования безопасности и охраны окружающей среды	7
10 Правила приемки	7
11 Указания по эксплуатации	8
12 Подтверждение соответствия	10
13 Гарантии изготовителя	10
Приложение А (рекомендуемое) Минимальное количество анкеров с тарельчатым дюбелем для крепления теплоизоляции в составе СФТК	11
Библиография	13

**АНКЕРЫ ТАРЕЛЬЧАТЫЕ ДЛЯ КРЕПЛЕНИЯ ТЕПЛОИЗОЛЯЦИОННОГО СЛОЯ
В ФАСАДНЫХ ТЕПЛОИЗОЛЯЦИОННЫХ КОМПОЗИЦИОННЫХ СИСТЕМАХ
С НАРУЖНЫМИ ШТУКАТУРНЫМИ СЛОЯМИ****Технические условия**

Plate anchors for fixing of external thermal insulation composite systems with rendering.
Specifications

Дата введения — 2019—03—01

1 Область применения

Настоящий стандарт распространяется на тарельчатые анкеры, предназначенные для крепления теплоизоляционного слоя к строительному основанию в составе системы фасадной теплоизоляционной с наружными штукатурными слоями (СФТК) и при теплоизоляции ограждающих конструкций зданий и сооружений при новом строительстве, реконструкции и капитальном ремонте.

Настоящий стандарт устанавливает технические требования к тарельчатым анкерам, правила приемки, транспортирования и хранения. Настоящий стандарт может быть применен для целей сертификации.

2 Нормативные ссылки

В настоящем стандарте использованы нормативные ссылки на следующие документы:

- ГОСТ 12.1.004 Система стандартов безопасности труда. Пожарная безопасность. Общие требования
- ГОСТ 12.1.005 Система стандартов безопасности труда. Общие санитарно-гигиенические требования к воздуху рабочей зоны
- ГОСТ 12.3.030 Система стандартов безопасности труда. Переработка пластических масс. Требования безопасности
- ГОСТ 12.4.028 Система стандартов безопасности труда. Респираторы ШБ-1 «Лепесток». Технические условия
- ГОСТ 15.309 Система разработки и постановки продукции на производство. Испытания и приемка выпускаемой продукции. Основные положения
- ГОСТ 14192 Маркировка грузов
- ГОСТ 27017 Изделия крепежные. Термины и определения
- ГОСТ 31913 (EN ISO 9229:2007) Материалы и изделия теплоизоляционные. Термины и определения
- ГОСТ 31937 Здания и сооружения. Правила обследования и мониторинга технического состояния
- ГОСТ 33740 Системы фасадные теплоизоляционные композиционные с наружными штукатурными слоями. Термины и определения
- ГОСТ Р 52901 Картон гофрированный для упаковки продукции. Технические условия
- ГОСТ Р 55943 Системы фасадные теплоизоляционные композиционные с наружными штукатурными слоями. Методы определения и оценки устойчивости к климатическим воздействиям
- ГОСТ Р 56707 Системы фасадные теплоизоляционные композиционные с наружными штукатурными слоями. Общие технические условия
-

ГОСТ Р 57787 Крепления анкерные в строительстве. Термины и определения. Классификация
ГОСТ Р 58360 Анкеры тарельчатые для крепления теплоизоляционного слоя в фасадных тепло-
изоляционных композиционных системах с наружными штукатурными слоями. Методы испытаний
СП 20.13330.2016 «СНиП 2.01.07—85 Нагрузки и воздействия»
СП 293.1325800.2017 Системы фасадные теплоизоляционные композиционные с наружными
штукатурными слоями. Правила проектирования и производства работ

Примечание — При пользовании настоящим стандартом целесообразно проверить действие ссылочных стандартов (сводов правил) в информационной системе общего пользования — на официальном сайте Федерального агентства по техническому регулированию и метрологии в сети Интернет или по ежегодному информационному указателю «Национальные стандарты», который опубликован по состоянию на 1 января текущего года, и по выпускам ежемесячного информационного указателя «Национальные стандарты» за текущий год. Если заменен ссылочный стандарт (документ), на который дана недатированная ссылка, то рекомендуется использовать действующую версию этого стандарта (документа) с учетом всех внесенных в данную версию изменений. Если заменен ссылочный стандарт (документ), на который дана датированная ссылка, то рекомендуется использовать версию этого стандарта (документа) с указанным выше годом утверждения (принятия). Если после утверждения настоящего стандарта в ссылочный стандарт (документ), на который дана датированная ссылка, внесено изменение, затрагивающее положение, на которое дана ссылка, то это положение рекомендуется применять без учета данного изменения. Если ссылочный стандарт (документ) отменен без замены, то положение, в котором дана ссылка на него, применяется в части, не затрагивающей эту ссылку. Сведения о действии сводов правил целесообразно проверить в Федеральном информационном фонде стандартов.

3 Термины и определения

В настоящем стандарте применены термины по ГОСТ 31913, ГОСТ 33740, ГОСТ Р 56707, ГОСТ Р 55943, ГОСТ 27017, ГОСТ Р 57787.

4 Основные положения

4.1 Температурный диапазон эксплуатации тарельчатых анкеров (изделий) в составе анкерных креплений установлен в диапазоне от минус 70 °С до плюс 80 °С. Температурный диапазон эксплуатации тарельчатых анкеров должен соответствовать температурному диапазону эксплуатации ограждающих конструкций зданий и сооружений.

4.2 Срок службы тарельчатых анкеров в составе анкерных креплений должен соответствовать сроку службы приклеиваемых теплоизоляционных материалов. При соответствующем подтверждении эксплуатационных качеств допускается устанавливать срок службы не менее 50 лет.

Принятый расчетный срок службы анкерного крепления означает, что по истечении установленного срока службы реальный срок службы в нормальных условиях применения определяется техническим состоянием основания, теплоизоляционного слоя или СФТК.

4.3 Применение тарельчатых анкеров на зданиях нормального и повышенного уровня ответственности допускается по результатам проведения натуральных испытаний на строительном объекте согласно СП 293.1325800.

4.4 Применение тарельчатых анкеров в сейсмоопасных районах в составе сейсмостойких узлов строительных конструкций допускается по результатам экспериментального исследования сейсмостойкости.

4.5 Для обеспечения требований [1] не допускается применение тарельчатых анкеров с техническими характеристиками, отличными от характеристик, заявленных в нормативной документации изготовителя и не соответствующих требованиям настоящего стандарта.

5 Классификация

5.1 Тарельчатые анкеры классифицируют по следующим признакам:

- класс тарельчатого анкера;
- категория применения тарельчатого анкера;
- класс надежности анкерного крепления.

5.2 Классы тарельчатых анкеров назначают в соответствии с ГОСТ Р 57787—2017 (раздел 3 и приложение А).

5.3 Категорию применения тарельчатых анкеров назначают в зависимости от материала строительного основания, для установки в которое данный анкер предназначен.

А — применение в тяжелом бетоне класса В 15 и выше, плотностью не менее 1800 кг/м³,

В — применение в основаниях из полнотелых штучных материалов марки М100 и выше;

С — применение в основаниях из пустотелых или перфорированных штучных материалов марки М100 и выше;

Д — применение в бетоне с легким заполнителем класса В7,5 и выше, плотностью не менее 1200 кг/м³;

Е — применение в ячеистом бетоне класса В2,5 и выше, плотностью не менее 400 кг/м³.

Примечание — Возможны комбинации разных категорий применения.

5.4 Классы надежности по применению тарельчатого анкера, соответствующие классам надежности СФТК по ГОСТ Р 56707, присваивают по результатам проведения сертификационных испытаний. Классы надежности анкеров в зависимости от уровня их технических характеристик приведены в таблице 1. Классы надежности по применению должны быть указаны в нормативных документах и технической документации изготовителя на изготавливаемые им анкеры.

Таблица 1 — Соответствие классов надежности по применению тарельчатого анкера и требуемых критериев оценки

Метод испытаний по ГОСТ Р 58360	Критерий оценки	Значение критерия для классов надежности по применению тарельчатого анкера*			
		СК0	СК1	СК2	
6.3.1	Расчетное сопротивление тарельчатого анкера вытязному усилию из основания F_{pH} , кН, не менее, для категории применения:				
		А	0,35	0,30	0,20
		В	0,35	0,30	0,20
		С	0,25	0,20	0,15
		Д	0,25	0,20	0,15
Е	0,25	0,15	0,15		
6.3.2	Пригодность для установки тарельчатого анкера забиванием, количество ударов, не более (1)	6			
6.3.3	Максимальный крутящий момент для установки тарельчатого анкера (2)	$T_{inst} < T_u$			
6.3.4	Установка тарельчатого анкера в отверстие с допуском, изменение среднего значения вытязного усилия N , %, не более	20			
6.3.5	Воздействие граничных значений температур монтажа на анкерное крепление: среднее значение вытязного усилия N , кН, не менее: - при температуре 40 °С - при минимальной температуре	1,0	—		
		0,8	—		
6.4.4	Стойкость к статическому воздействию щелочей, изменение среднего значения вытязного усилия, %, не более	15	—		
6.4.6	Стойкость тарельчатого элемента к воздействию силовых и температурных нагрузок: - контрольное (при 20 °С) среднее значение разрушающего (вытязного) усилия, кН, не менее - отклонение среднего значения разрушающего (вытязного) усилия (при 40 °С и при минус 40 °С) от контрольного значения, %, не более - жесткость тарельчатого элемента, кН/мм, не менее	1,3	—		
		15	—		
		0,4	—		

Окончание таблицы 1

Метод испытания по ГОСТ Р 58360	Критерий оценки	Значение критерия для классов надежности по применению тарельчатого анкера*		
		СК0	СК1	СК2
6.4.7	Среднее значение вытягивающего усилия после циклического изменения температур, % от среднего значения в исходном состоянии, не менее (3)	80		—
6.4.8	Удельная потеря теплоты анкерного крепления, Вт/°С, не более (4)	0,002	0,003	0,006

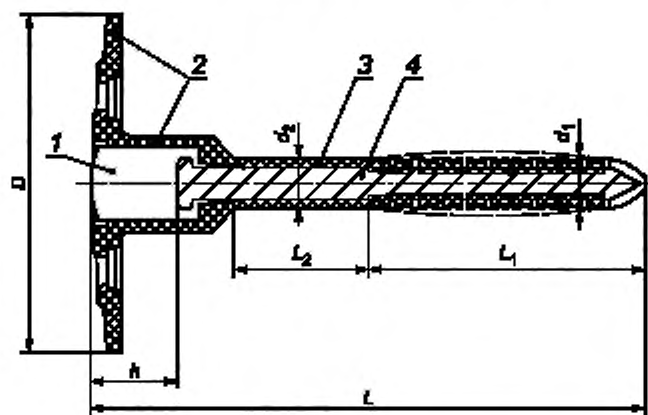
Примечание — В настоящей таблице применены следующие условные обозначения:

- «—» — не нормируется;
- «*» — при теплоизоляции ограждающих конструкций зданий и сооружений в составе иных конструкций, кроме СФТК, требуемые значения принимают для класса надежности СК2, если отсутствуют иные требования;
- «(1)» — только для забивного анкера, для тарельчатого анкера испытание проводят со слоем пенополистирола;
- «(2)» — только для закручиваемого анкера;
- «(3)» — применяют для испытания анкерных креплений с элементами из пластмассы, характеристики которой зависят от влажности, например полиамид (РА). Для полиэтилена (РЕ), полипропилена (РР) и их сополимеров испытание необязательно;
- «(4)» — не применяют для анкера с распорным элементом из пластмасс.

6 Технические требования

6.1 В составе СФТК и при теплоизоляции ограждающих конструкций зданий и сооружений допускается применение анкеров с тарельчатым дюбелем, в конструкции которых предусмотрены следующие элементы (см. рисунок 1):

- распорная зона с исходным диаметром не менее $8^{-0,5}$ мм и длиной не менее 25 мм;
- рядовая зона;
- тарельчатый элемент диаметром не менее 60 мм с отверстиями.



1 — термоголовка; 2 — тарельчатый элемент; 3 — втулка тарельчатого дюбеля; 4 — распорный элемент анкера. D — диаметр тарельчатого элемента; d_1 — исходный диаметр распорной зоны тарельчатого дюбеля; d_2 — диаметр рядовой зоны тарельчатого дюбеля; h — эффективная высота термоголовки; L — длина тарельчатого дюбеля; L_1 — распорная зона, L_2 — рядовая зона

Рисунок 1 — Пример конструкции тарельчатого анкера

6.2 Элементы анкеров с тарельчатым дюбелем должны соответствовать требованиям настоящих

технических условий и конструкторской документации (рабочим чертежам) изготовителя.

6.3 Для изготовления анкеров с тарельчатым дюбелем применяют материалы, соответствующие санитарным, противопожарным и гигиеническим требованиям.

6.4 Изготовление полимерных элементов тарельчатых дюбелей проводят методом литья под давлением в соответствии с образцами-эталоном и по технологической документации, утвержденной в установленном порядке.

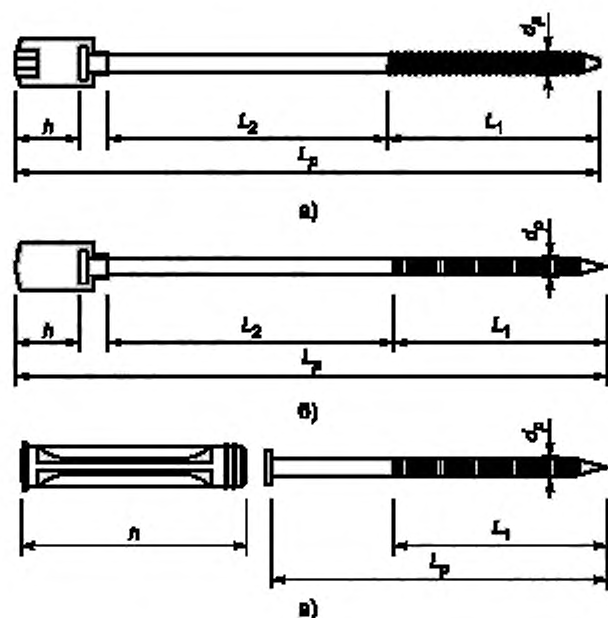
6.5 Тарельчатый дюбель должен быть изготовлен из полимерного сырья, обеспечивающего работу анкера в диапазоне температур, соответствующем диапазону температур эксплуатации СФТК. Содержание вторичного сырья в пластиковом тарельчатом дюбеле не допускается. При изготовлении тарельчатого дюбеля может быть добавлен только такой же переработанный материал из применяемых марок полимера (например, литник), полученный в процессе изготовления данного изделия, в количестве не более 10 % общей массы.

6.6 Допускается разъемная конструкция пластикового тарельчатого дюбеля.

6.7 Допускается применение дополнительного расширителя тарельчатого элемента — рандоли.

6.8 В анкерах с тарельчатым дюбелем необходимо использовать следующие типы распорных элементов (см. рисунок 2):

- стальной распорный элемент закручиваемого типа;
- стальной распорный элемент забивного типа и с гладкой распорной зоной;
- стальной распорный элемент забивного типа и с распорной зоной с накаткой или резьбой;
- композитный распорный элемент на основе синтетических смол или полимеров, наполненных искусственными или природными волокнами.



а) стальной распорный элемент закручиваемого типа; б) стальной распорный элемент забивного типа и распорной зоной с накаткой или резьбой, в) стальной распорный элемент с изолирующей заглушкой; d_p — диаметр распорного элемента в распорной зоне; h — эффективная высота термоголовки; L_p — длина распорного элемента. L_1 — распорная зона; L_2 — рядовая зона

Рисунок 2 — Пример конструкции распорных элементов

6.9 Изготовление стальных распорных элементов проводят на специальном оборудовании, обеспечивающем соответствие размеров и качества деталей требованиям конструкторской документации.

6.10 Диаметр распорного элемента в распорной зоне анкера в зависимости от его типа и исход-

ного диаметра распорной зоны тарельчатого дюбеля должен соответствовать значениям, приведенным в таблице 2. Допустимость применения изделия с распорным элементом иного диаметра должна быть подтверждена протоколами испытаний в соответствии с требованиями 6.14.

Таблица 2 — Диаметр распорного элемента в распорной зоне в зависимости от его типа и исходного диаметра распорной зоны тарельчатого дюбеля

В миллиметрах

Исходный диаметр распорной зоны тарельчатого дюбеля	Диаметр распорного элемента в распорной зоне не менее	
	с накаткой или резьбой	без накатки
8 ± 0,5	4,1	4,5
10 ± 0,5	4,5	4,9

6.11 В конструкции стального распорного элемента должна быть предусмотрена ударопрочная термоголовка (если конструкцией тарельчатого дюбеля не предусмотрена изолирующая заглушка, выполняющая роль терморазрыва).

6.12 Распорный элемент анкера может быть выполнен как цельным, так и составным (с отдельной термоголовкой).

6.13 Пластиковая термоголовка стального распорного элемента должна быть высотой не менее 13 мм от верхнего края распорного элемента. Допускается применение стального распорного элемента без пластиковой головки при наличии отдельной термоголовки-добойника или конструктивно предусмотренной герметизирующей заглушки с воздушным терморазрывом высотой не менее 13 мм.

6.14 Соответствие классов надежности по применению тарельчатого анкера и требуемых критериев оценки приведено в таблице 1.

6.15 Допускается проведение дополнительных испытаний по ГОСТ Р 58360 и экспериментальных исследований:

- для оценки дополнительных характеристик тарельчатого анкера, заявленных изготовителем;
- для обоснования применения тарельчатого анкера при строительстве уникальных зданий и сооружений;
- при строительстве зданий и сооружений в особых природно-климатических условиях, в том числе в сейсмоопасных районах.

Результаты дополнительных экспериментальных исследований не применяют для классификации тарельчатых анкеров.

7 Маркировка

7.1 Маркировку изделия проводят на одном из составляющих элементов таким образом, чтобы маркировка свободно читалась без разборки изделия.

7.2 Маркировка должна содержать следующие сведения:

- торговая марка или код изготовителя;
- длина изделия;
- диаметр распорной части анкера.

7.3 Пластмассовые элементы или упаковочную тару маркируют кратким обозначением основного материала изготовления [например: PE — полиэтилен низкого давления; PP — полипропилен (модифицированный добавками, повышающими стойкость к воздействию нагрузок при температурах не ниже минус 40 °С); PA — полиамид].

7.4 Маркировка упаковочной (транспортной) тары помимо сведений, включаемых по желанию изготовителя, должна содержать следующие сведения:

- наименование и марка изделия с указанием размеров;
- полное наименование и адрес организации-изготовителя;
- дата выпуска;
- количество единиц изделия в упаковке;
- вес брутто.

8 Упаковка, транспортирование и хранение

8.1 Анкеры с тарельчатым дюбелем следует поставлять на строительные объекты в укомплектованном виде и фабричной упаковке, исключающей замену элементов изделия.

8.2 В качестве транспортной тары применяют коробки из гофрокартона по ГОСТ Р 52901, обеспечивающие осуществление погрузочно-разгрузочных работ. Изготовитель должен обеспечить стойкость упаковки пластмассовых анкеров к УФ-излучению во время хранения.

8.3 При маркировке транспортной тары рекомендуется нанесение манипуляционных знаков по ГОСТ 14192.

8.4 Транспортирование поставляемых партий изделий осуществляют любым видом транспорта при условии их защиты от загрязнений и механических повреждений в соответствии с правилами перевозок грузов, действующими на данном виде транспорта.

8.5 Изделия хранят упакованными в крытых сухих складских помещениях, защищают от загрязнений и воздействия агрессивной среды.

9 Требования безопасности и охраны окружающей среды

9.1 В конструкции анкеров с тарельчатым дюбелем (изделий) в соответствии с действующим законодательством [1] не допускается применение материалов, представляющих опасность для здоровья человека в условиях их эксплуатации.

9.2 Предельно допустимые концентрации продуктов термоокислительной деструкции в воздухе рабочей зоны производственных помещений должны соответствовать требованиям ГОСТ 12.1.005. Содержание вредных веществ в воздухе рабочей зоны помещений следует определять по методикам, утвержденным в установленном порядке.

9.3 При производстве изделий следует использовать средства индивидуальной защиты органов дыхания ГОСТ 12.4.028.

9.4 Полимерное сырье перерабатывают, соблюдая правила техники безопасности, по ГОСТ 12.3.030.

9.5 Производственные помещения должны быть оборудованы средствами пожаротушения. Общие требования к пожарной безопасности — по ГОСТ 12.1.004.

9.6 К работе на технологическом оборудовании допускаются лица, достигшие 18 лет, прошедшие предварительный медицинский осмотр и инструктаж по технике безопасности.

9.7 Изделия и их комплектующие являются экологически безопасной продукцией и в процессе эксплуатации не выделяют токсичных веществ в окружающую среду.

9.8 Сырье для изготовления изделий является термопластичным материалом, допускающим вторичную переработку брака и технологических отходов.

9.9 Загрязнение окружающей среды отходами производства не допускается.

10 Правила приемки

10.1 Приемку изготовленных изделий проводят партиями по ГОСТ 15.309. Партия должна состоять из изделий одного вида и типоразмера при условии их изготовления из материала одной марки и партии, на одном оборудовании, с применением одной и той же пресс-формы или штампа, по единому технологическому процессу.

10.2 Приемку осуществляют на основе документированных результатов входного, операционного контроля, приемо-сдаточных и периодических испытаний.

10.3 Входным контролем, выполняемым в порядке, установленном в технологической документации изготовителя, проверяют соответствие материалов, применяемых при изготовлении изделий, требованиям стандартов и технических условий на эти материалы.

10.4 Операционным контролем проверяют соответствие выполняемых при изготовлении изделий операций требованиям утвержденной технологической документации.

10.5 Приемо-сдаточным испытаниям подвергают выборочные партии изделия в целях контроля на соответствие требованиям настоящего стандарта и технологической документации. К приемо-сдаточным испытаниям относят:

- контроль геометрических размеров;

- среднее вытягивающее усилие тарельчатого анкера из строительного основания или зажимного устройства для имитации анкерного крепления;

10.6 Периодическим испытаниям подвергают изделия, прошедшие приемо-сдаточные испытания и упакованные для отгрузки. К периодическим испытаниям относят:

- воздействие граничных значений температур на анкерное крепление;
- стойкость тарельчатого элемента к воздействию силовых и температурных нагрузок.

10.7 Периодические испытания проводят не реже одного раза в год, а также:

- в случае изменения марки материала, из которого изготавливают изделие;
- при изменении технологии производства;
- после ремонта или установки новой пресс-формы или штампа;
- по договору с потребителем.

10.8 Результаты приемки каждой партии изделий должны быть зафиксированы в журнале технического контроля изготовителя.

10.9 Контроль геометрических размеров и других технических характеристик изделий проводят в соответствии с ГОСТ Р 58360.

11 Указания по эксплуатации

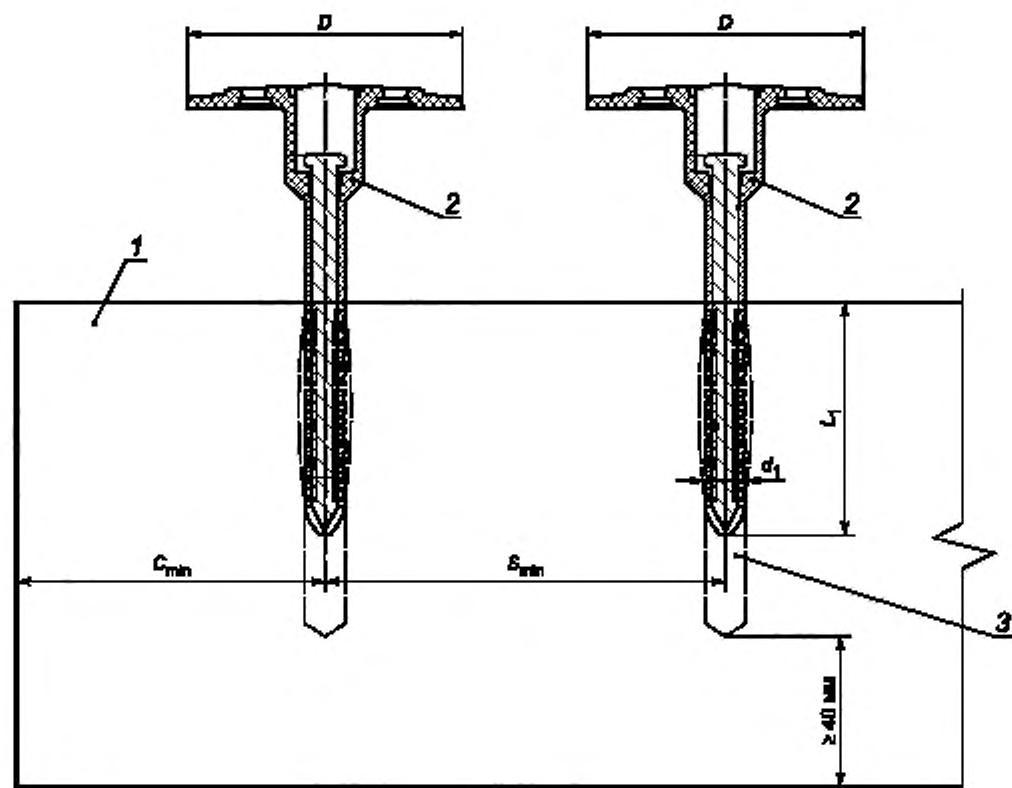
11.1 Тип анкерных креплений и норму расхода определяют в соответствии с СП 293.1325800, проектной документацией и на основании результатов объектных испытаний.

11.2 На участках стен в пределах остекленных лоджий и балконов допускается применение тарельчатых анкеров, конструктивно изготовленных для установки без распорных элементов.

11.3 Строительное основание для установки анкерного крепления должно находиться в проектном положении и отвечать требованиям соответствующих нормативных документов и проекта по классу (марке) прочности, плотности, трещиностойкости, влажности и геометрическим размерам.

11.4 Материал строительного основания не должен содержать компонентов, оказывающих отрицательное воздействие на эксплуатационные характеристики элементов анкерного крепления — коррозионную стойкость, качество сцепления с материалом основания, плотность обжатия дюбеля и др.

11.5 Минимальная толщина строительного основания должна превышать установочную глубину отверстия под анкер не менее чем на 40 мм (рисунок 3). Минимальная толщина тонкослойных материалов для сборных строительных оснований должна составлять не менее 40 мм. Минимальная толщина тонколистовых материалов настоящим стандартом не регламентирована.



1 — основание; 2 — тарельчатый анкер; 3 — отверстие под анкер; C_{\min} — минимальное расстояние от края конструкции до оси анкерного крепления; D — диаметр тарельчатого элемента; d_1 — исходный диаметр распорной зоны тарельчатого дюбеля; L_1 — глубина установки анкера; S_{\min} — минимальное расстояние между осями анкерного крепления

Рисунок 3 — Установочные параметры анкерного крепления

11.6 Для правильного назначения типа и глубины заделки тарельчатого анкера необходимо учитывать конструктивные особенности и результаты обследования строительного основания, выполненного в соответствии с ГОСТ 31937.

11.7 На поверхности строительного основания не должно быть повреждений, за исключением поверхностных усадочных или силовых трещин шириной не более 0,3 мм. При ширине трещин более 0,3 мм на участке с соответствующим типом дефекта необходимо проведение дополнительного испытания несущей способности основания.

11.8 При установке анкерного крепления в строительное основание, выполненное из пустотелых кирпичей, необходимо учитывать расположение пустот в кирпиче относительно грани, в которую предполагается проводить установку.

11.9 Минимальные расстояния от края конструкции до оси анкерного крепления, между осями и глубину анкерного крепления (см. рисунок 3) в зависимости от толщины основания определяют с учетом технических требований изготовителя и результатов испытаний несущей способности анкерных креплений в соответствии с установочными параметрами.

11.10 Отверстия под установку анкерного крепления выполняют перпендикулярно плоскости основания. Для сверления отверстия применяют строительные сверла (буры) соответствующего диаметра со следующими допусками к маркировочному диаметру режущей кромки d :

- минимальный диаметр — $d^{+0,2}_{+0,05}$ мм;

- средний диаметр — $d_{+0,25}^{+0,35}$ мм;
- максимальный диаметр — $d_{+0,4}^{+0,45}$ мм.

11.11 Установочная глубина отверстия под анкер должна превышать глубину установки анкера минимум на 10 мм (см. рисунок 3).

11.12 Глубина установки анкера (см. рисунок 3) должна быть не менее 25 мм, соответствовать технической документации изготовителя, но не менее принятой согласно испытаниям на оценку среднего вытягивающего усилия тарельчатого анкера из строительного основания.

11.13 Отверстия в бетоне и полнотелом кирпиче выполняют в ударном режиме сверления. Отверстия в пустотелом кирпиче, легком и ячеистом бетоне выполняют в безударном режиме сверления.

11.14 При выполнении отверстий в пустотелых блоках и блоках ячеистого бетона применяют инструмент типа, рекомендованного изготовителем анкеров с тарельчатым дюбелем.

12 Подтверждение соответствия

12.1 Процедуру подтверждения соответствия тарельчатого анкера требованиям настоящего стандарта проводит орган по сертификации в порядке, предусмотренном действующим законодательством Российской Федерации [2].

12.2 Комплект документации, передаваемой изготовителем (или заявителем) в орган по сертификации, в обязательном порядке должен содержать:

- техническую и технологическую документацию на тарельчатый анкер по форме и в объеме, обоснованно определяемым органом по сертификации в рамках установленных законодательством процедур;

- результаты испытаний тарельчатого анкера, выполненных аккредитованными лабораториями;

- результаты идентификационных испытаний материалов, из которых изготовлены элементы тарельчатого анкера, выполненных аккредитованными лабораториями.

12.3 Процедура подтверждения соответствия включает в себя оценку соответствия:

- комплектности предоставленного комплекта документации требованиям настоящего стандарта и органа по сертификации;

- результатов испытаний анкерного крепления требованиям настоящего стандарта;

- технической и технологической документации предприятия-изготовителя анкерного крепления результатам испытаний.

12.4 На основании проведенной процедуры подтверждения соответствия орган по сертификации присваивает классы надежности по применению и категории применения тарельчатого анкера в соответствии с требованиями настоящего стандарта.

13 Гарантии изготовителя

13.1 Гарантийный срок хранения анкеров с тарельчатым дюбелем в заводской упаковке должен быть не менее трех лет с даты изготовления.

13.2 Расчетный срок службы анкерного крепления согласно 4.2, принятый по результатам испытаний, предназначен исключительно для обоснования области применения тарельчатого анкера и не может быть интерпретирован как гарантия.

Приложение А
(рекомендуемое)

**Минимальное количество анкеров с тарельчатым дюбелем
для крепления теплоизоляции в составе СФТК**

Расчет минимального количества анкеров на единицу площади выполняют согласно приложению В СП 293.1325800.2017 в целях обеспечения надежности крепления фасадной системы к строительному основанию. Расчет включает в себя:

- определение расчетного сопротивления анкера с тарельчатым дюбелем вытягивающему усилию из основания;

- расчет пиковой ветровой нагрузки, действующей на конструкцию СФТК;

- расчет требуемого количества анкеров с тарельчатым дюбелем на единицу площади СФТК.

Справочные значения минимального количества анкеров с тарельчатым дюбелем согласно расчету приведены в таблице А.1.

Таблица А.1

Расчетное вытягивающее усилие, кН, не менее	Минимальное количество анкерных креплений на квадратный метр теплоизоляционного слоя при высоте здания, м					
	≤ 16		> 16 ≤ 40		> 40	
	Рядовая зона	Краяевая зона	Рядовая зона	Краяевая зона	Рядовая зона	Краяевая зона
Ветровой район I, тип местности А						
Ветровые районы I—III, тип местности В						
Ветровые районы I—IV, тип местности С						
0,15	5,0	6,3	5,2	9,5	7,3	—
0,2	5,0	5,0	5,0	7,2	5,5	10,1
0,25	5,0	5,0	5,0	5,7	5,0	8,1
0,3	5,0	5,0	5,0	5,0	5,0	6,7
0,35	5,0	5,0	5,0	5,0	5,0	5,8
0,4	5,0	5,0	5,0	5,0	5,0	5,1
Ветровой район II, тип местности А						
Ветровой район IV, тип местности В						
Ветровые районы V—VI, тип местности С						
0,15	5,0	6,7	6,8	—	9,5	—
0,2	5,0	5,0	5,1	9,3	7,2	—
0,25	5,0	5,0	5,0	7,5	5,7	10,5
0,3	5,0	5,0	5,0	6,2	5,0	8,7
0,35	5,0	5,0	5,0	5,4	5,0	7,5
0,4	5,0	5,0	5,0	5,0	5,0	6,6
Ветровой район III, тип местности А						
Ветровой район V, тип местности В						
Ветровой район VII, тип местности С						
0,15	5,7	10,4	8,6	—	—	—

Окончание таблицы А.1

Расчетное вытягивающее усилие, кН, не менее	Минимальное количество анкерных креплений на квадратный метр теплоизоляционного слоя при высоте здания, м					
	≤ 16		> 16 ≤ 40		> 40	
	Рядовая зона	Краевая зона	Рядовая зона	Краевая зона	Рядовая зона	Краевая зона
0,2	5,0	7,8	6,5	11,8	9,1	—
0,25	5,0	6,3	5,2	9,5	7,3	—
0,3	5,0	5,2	5,0	7,9	6,1	11,1
0,35	5,0	5,0	5,0	6,8	5,2	9,5
0,4	5,0	5,0	5,0	5,9	5,0	8,3
Ветровой район IV, тип местности А						
Ветровой район VI, тип местности В						
0,15	6,7	—	10,8	—	—	—
0,2	5,0	10,0	8,1	—	11,4	—
0,25	5,0	8,0	6,5	11,9	9,2	—
0,3	5,0	6,7	5,4	9,9	7,6	—
0,35	5,0	5,8	5,0	8,5	6,6	12,0
0,4	5,0	5,0	5,0	7,5	5,7	10,5
Примечания						
1 знак «—» означает «не применяется в данных условиях».						
2 Ветровые районы и типы местности — по подразделу 11.1 СП 20.13330.2016.						

Библиография

- [1] Федеральный закон от 30 декабря 2009 г. № 384-ФЗ «Технический регламент о безопасности зданий и сооружений»
- [2] Федеральный закон от 27 декабря 2002 г. № 184-ФЗ «О техническом регулировании»

Ключевые слова: система фасадная теплоизоляционная композиционная с наружными штукатурными слоями, технические условия, анкер с тарельчатым дюбелем, тарельчатый анкер, оценка соответствия

БЗ 8—2018/12

Редактор *Л.С. Зимилова*
Технический редактор *И.Е. Черепкова*
Корректор *Л.С. Лысенко*
Компьютерная верстка *Е.А. Кондрашовой*

Сдано в набор 04.03.2019. Подписано в печать 11.03.2019. Формат 60×84%. Гарнитура Ариал.
Усл. печ. л. 2,32. Уч.-изд. л. 1,86.

Подготовлено на основе электронной версии, предоставленной разработчиком стандарта

ИД «Юриспруденция», 115419, Москва, ул. Орджоникидзе, 11
www.jursizdat.ru y-book@mail.ru

Создано в единичном исполнении ФГУП «СТАНДАРТИНФОРМ»
для комплектования Федерального информационного фонда стандартов,
117418 Москва, Нахимовский пр-т, д. 31, к. 2.
www.gostinfo.ru info@gostinfo.ru