
ФЕДЕРАЛЬНОЕ АГЕНТСТВО
ПО ТЕХНИЧЕСКОМУ РЕГУЛИРОВАНИЮ И МЕТРОЛОГИИ



НАЦИОНАЛЬНЫЙ
СТАНДАРТ
РОССИЙСКОЙ
ФЕДЕРАЦИИ

ГОСТ Р
58351—
2019

Дороги автомобильные общего пользования
**ОГРАЖДЕНИЯ ДОРОЖНЫЕ ФРОНТАЛЬНЫЕ,
УДЕРЖИВАЮЩИЕ БОКОВЫЕ
КОМБИНИРОВАННЫЕ И УДЕРЖИВАЮЩИЕ
ПЕШЕХОДНЫЕ**

Общие технические требования.
Методы испытаний и контроля.
Правила применения

Издание официальное



Москва
Стандартинформ
2019

Предисловие

- 1 РАЗРАБОТАН Обществом с ограниченной ответственностью «Малое инновационное предприятие «НИИ Механики и проблем качества»
- 2 ВНЕСЕН Техническим комитетом по стандартизации ТК 418 «Дорожное хозяйство»
- 3 УТВЕРЖДЕН И ВВЕДЕН В ДЕЙСТВИЕ Приказом Федерального агентства по техническому регулированию и метрологии от 15 февраля 2019 г. № 32-ст
- 4 ВВЕДЕН ВПЕРВЫЕ

Правила применения настоящего стандарта установлены в статье 26 Федерального закона от 29 июня 2015 г. № 162-ФЗ «О стандартизации в Российской Федерации». Информация об изменениях к настоящему стандарту публикуется в ежегодном (по состоянию на 1 января текущего года) информационном указателе «Национальные стандарты», а официальный текст изменений и поправок — в ежемесячном информационном указателе «Национальные стандарты». В случае пересмотра (замены) или отмены настоящего стандарта соответствующее уведомление будет опубликовано в ближайшем выпуске ежемесячного информационного указателя «Национальные стандарты». Соответствующая информация, уведомление и тексты размещаются также в информационной системе общего пользования — на официальном сайте Федерального агентства по техническому регулированию и метрологии в сети Интернет (www.gost.ru)

© Стандартинформ, оформление, 2019

Настоящий стандарт не может быть полностью или частично воспроизведен, тиражирован и распространен в качестве официального издания без разрешения Федерального агентства по техническому регулированию и метрологии

Содержание

1 Область применения	1
2 Нормативные ссылки	1
3 Термины и определения	2
4 Дорожные фронтальные ограждения	4
4.1 Классификация	4
4.2 Технические требования	5
4.3 Методы испытаний	5
4.4 Правила применения	10
5 Дорожные удерживающие боковые комбинированные ограждения	10
5.1 Классификация	10
5.2 Технические требования	10
5.3 Методы испытаний	11
5.4 Правила применения	11
6 Удерживающие пешеходные ограждения	11
6.1 Классификация	11
6.2 Технические требования	11
6.3 Методы испытаний	12
6.4 Правила применения	14
7 Методы контроля	14
Приложение А (справочное) Форма протокола испытаний дорожных фронтальных ограждений	16
Библиография	18

Дороги автомобильные общего пользования

ОГРАЖДЕНИЯ ДОРОЖНЫЕ ФРОНТАЛЬНЫЕ, УДЕРЖИВАЮЩИЕ БОКОВЫЕ
КОМБИНИРОВАННЫЕ И УДЕРЖИВАЮЩИЕ ПЕШЕХОДНЫЕ

Общие технические требования. Методы испытаний и контроля. Правила применения

Automobile roads of general use.
Crash cushions, mixed barriers and pedestrian restraint barriers.
General technical requirements. Test and control methods. Rules of application

Дата введения — 2019—07—01

1 Область применения

Настоящий стандарт распространяется на дорожные фронтальные, удерживающие боковые комбинированные и удерживающие пешеходные ограждения, предназначенные для установки на автомобильных дорогах общего пользования, устанавливает общие технические требования, методы испытаний и контроля, правила применения.

2 Нормативные ссылки

В настоящем стандарте использованы нормативные ссылки на следующие стандарты:

- ГОСТ 9.307 Единая система защиты от коррозии и старения. Покрытия цинковые горячие. Общие требования и методы контроля
- ГОСТ 9.316 Единая система защиты от коррозии и старения. Покрытия термодиффузионные цинковые. Общие требования и методы контроля
- ГОСТ 9.401 Единая система защиты от коррозии и старения. Покрытия лакокрасочные. Общие требования и методы ускоренных испытаний на стойкость к воздействию климатических факторов
- ГОСТ 9.407 Единая система защиты от коррозии и старения. Покрытия лакокрасочные. Метод оценки внешнего вида
- ГОСТ 9.410 Единая система защиты от коррозии и старения. Покрытия порошковые полимерные. Типовые технологические процессы
- ГОСТ 12.1.044 (ИСО 4589) Система стандартов безопасности труда. Пожаровзрывоопасность веществ и материалов. Номенклатура показателей и методы их определения
- ГОСТ 166 (ИСО 3599) Штангенциркули. Технические условия
- ГОСТ 427 Линейки измерительные металлические. Технические условия
- ГОСТ 7502 Рулетки измерительные металлические. Технические условия
- ГОСТ 15140 Материалы лакокрасочные. Методы определения адгезии
- ГОСТ 23118 Конструкции стальные строительные. Общие технические условия
- ГОСТ 25129 Грунтовка ГФ-021. Технические условия
- ГОСТ 32866 Дороги автомобильные общего пользования. Световозвращатели дорожные. Технические требования
- ГОСТ 33127 Дороги автомобильные общего пользования. Ограждения дорожные. Классификация

ГОСТ 33128 Дороги автомобильные общего пользования. Ограждения дорожные. Технические требования

ГОСТ 33129 Дороги автомобильные общего пользования. Ограждения дорожные. Методы контроля

ГОСТ Р 51256 Технические средства организации дорожного движения. Разметка дорожная. Классификация. Технические требования

ГОСТ Р 52051 Механические транспортные средства и прицепы. Классификация и определения

ГОСТ Р 52289—2014 Технические средства организации дорожного движения. Правила применения дорожных знаков, разметки, светофоров, дорожных ограждений и направляющих устройств

ГОСТ Р 55724 Контроль неразрушающий. Соединения сварные. Методы ультразвуковые

Примечание — При пользовании настоящим стандартом целесообразно проверить действие ссылочных стандартов в информационной системе общего пользования — на официальном сайте Федерального агентства по техническому регулированию и метрологии в сети Интернет или по ежегодному информационному указателю «Национальные стандарты», который опубликован по состоянию на 1 января текущего года, и по выпускам ежемесячного информационного указателя «Национальные стандарты» за текущий год. Если заменен ссылочный стандарт, на который дана недатированная ссылка, то рекомендуется использовать действующую версию этого стандарта с учетом всех внесенных в данную версию изменений. Если заменен ссылочный стандарт, на который дана датированная ссылка, то рекомендуется использовать версию этого стандарта с указанным выше годом утверждения (принятия). Если после утверждения настоящего стандарта в ссылочный стандарт, на который дана датированная ссылка, внесено изменение, затрагивающее положение, на которое дана ссылка, то это положение рекомендуется применять без учета данного изменения. Если ссылочный стандарт отменен без замены, то положение, в котором дана ссылка на него, рекомендуется применять в части, не затрагивающей эту ссылку.

3 Термины и определения

В настоящем стандарте применены следующие термины с соответствующими определениями:
3.1

дорожное фронтальное ограждение: Отдельная конструкция или часть конструкции дорожного ограждения, предназначенная для удержания, гашения энергии движения автомобиля при ударе как сбоку, так и в торец ограждения под углом, близким к 90°, а также перенаправления его движения.

[ГОСТ 33127—2014, статья 3.6]

3.2 **телескопическое дорожное фронтальное ограждение:** Тип дорожного фронтального ограждения, предназначенный для гашения энергии удара за счет трения при вхождении одних элементов конструкции в другие.

3.3 **упругопластическое дорожное фронтальное ограждение:** Тип дорожного фронтального ограждения, предназначенный для гашения энергии удара за счет упругопластических деформаций собственной конструкции.

3.4 **разделительные дорожные блоки:** Тип дорожного фронтального ограждения, предназначенный для гашения энергии удара за счет находящейся в блоке жидкости или другого вязкого вещества.

3.5 **параллельное дорожное фронтальное ограждение:** Вид дорожного фронтального ограждения с параллельными боковыми гранями в плане.

3.6 **непараллельное дорожное фронтальное ограждение:** Вид дорожного фронтального ограждения в виде симметричной трапеции в плане.

3.7 **асимметричное дорожное фронтальное ограждение:** Вид дорожного фронтального ограждения в виде асимметричной трапеции в плане.

3.8 **класс скорости столкновения:** Показатель, обеспечивающий безопасность людей, находящихся в салоне автомобиля, при заданной скорости наезда автомобиля на ограждение.

3.9

индекс тяжести травмирования: Показатель, характеризующий инерционные перегрузки, действующие на пассажиров транспортных средств, при взаимодействии транспортного средства с ограждением.

[ГОСТ 33129—2014, статья 3.1.6]

3.10 торцевая плоскость дорожного фронтального ограждения: Передняя часть конструкции дорожного фронтального ограждения, воспринимающая удар при наезде автомобиля.

3.11

угол наезда на ограждение: Угол между проекциями на плоскость дороги продольных осей транспортного средства и недеформированного ограждения в начале контакта транспортного средства с ограждением.

[ГОСТ 33129—2014, статья 3.1.7]

3.12

натурные испытания: Испытания конструкции ограждения, установленного на испытательной площадке с имитацией его расположения в реальных дорожных условиях, при которых силовое воздействие на ограждение осуществляется реальным транспортным средством, разгоняемым для удара в ограждение с требуемой энергией взаимодействия под определенным углом.

[ГОСТ 33129—2014, статья 3.1.3]

3.13 рабочая длина дорожного фронтального ограждения: Расстояние между двумя параллельными вертикальными плоскостями, проходящими через крайние точки торцевой плоскости конструкции до и после прямого удара.

3.14 дорожное удерживающее боковое комбинированное ограждение: Ограждение, в конструкции которого сочетаются разные типы боковых дорожных удерживающих ограждений.

3.15

выбег автомобиля: Процесс неуправляемого движения транспортного средства после прекращения контакта с ограждением.

[ГОСТ 33129—2014, статья 3.1.4]

3.16

динамический прогиб дорожного удерживающего бокового ограждения (прогиб): Наибольшее горизонтальное смещение лицевой поверхности ограждения в поперечном направлении относительно лицевой поверхности недеформированного ограждения при наезде на него транспортного средства (автомобиля).

[ГОСТ 33128—2014, статья 3.2]

3.17

рабочая ширина дорожного ограждения: Максимальное динамическое боковое смещение кузова транспортного средства или фрагмента дорожного ограждения (в зависимости от места установки дорожного ограждения) относительно лицевой поверхности недеформированного дорожного ограждения.

[ГОСТ 33128—2014, статья 3.4]

3.18

удерживающее пешеходное ограждение: Устройство, предназначенное для удержания пешеходов от падения при их движении по тротуарам, расположенным на мостовых сооружениях или высоких насыпях.

[ГОСТ 33127—2014, статья 3.3]

3.19

рабочий участок дорожного ограждения: Основная часть дорожного ограждения, предназначенная для восприятия ударных нагрузок и передачи усилий на другие элементы дорожных ограждений при наезде транспортного средства (автомобиля).

[ГОСТ 33128—2014, статья 3.5]

3.20 заполнение пешеходного ограждения: Конструктивные элементы пешеходного ограждения, размещаемые между стойками, поручнем и нижней перекладиной с целью уменьшения размеров пустот.

4 Дорожные фронтальные ограждения

4.1 Классификация

4.1.1 Класс дорожных фронтальных ограждений обозначается буквами «ФО» по ГОСТ 33127.

4.1.2 Дорожные фронтальные ограждения (ФО) по условиям их расположения подразделяют на две группы — дорожные (Д) и мостовые (М), каждая из которых состоит из подгрупп:

- односторонние ограждения (ДО, МО), удерживающие автомобили, двигающиеся перед ударом по полосе одного направления движения;
- двусторонние ограждения (ДД, МД), удерживающие автомобили, двигающиеся перед ударом по полосам различного направления движения.

4.1.3 По типам дорожные фронтальные ограждения подразделяют на:

- телескопические (Т);
- упругопластические (У);
- разделительные дорожные блоки (Б);
- комбинированные (К);
- конструкции с иными принципами гашения удара (И).

4.1.4 По видам дорожные фронтальные ограждения подразделяют на:

- параллельные (П);
- непараллельные (Н);
- асимметричные (А).

4.1.5 Обозначение классов скорости столкновения — 60, 80, 90, 110, 130.

4.1.6 Дорожные фронтальные ограждения обозначают маркой, которая должна содержать буквенные и цифровые обозначения: класса, группы и подгруппы, типа, вида и класса скорости столкновения. В знаменателе обозначения марки указывают стандарт, ТУ или СТО, по которому изготовлено дорожное фронтальное ограждение.

4.1.7 Расположение букв и цифр в маркировке принимают в соответствии с рисунком 1.



Рисунок 1 — Маркировка фронтальных ограждений

Примеры условных обозначений:

Фронтальное ограждение (ФО), дорожное одностороннее (ДО), телескопическое (Т), параллельное (П), класс скорости столкновения 110, изготовленное по СТО:

ФО-ДО-Т-П-110
СТО

Фронтальное ограждение (ФО), дорожное одностороннее (ДО), телескопическое (Т), не параллельное (Н), класс скорости столкновения 110, изготовленное по СТО:

ФО-ДО-Т-Н-110
СТО

4.1.8 Дорожные фронтальные ограждения, соответствующие требованиям настоящего стандарта и ГОСТ 33128, прошедшие процедуру соответствия [1], должны иметь маркировочную бирку, нанесенную любым способом, обеспечивающим ее сохранность в течение всего срока службы изделия.

Маркировочная бирка должна содержать следующую информацию:

- изображение знака обращения продукции;
- товарный знак предприятия-изготовителя;

- условное обозначение продукции в соответствии с 4.1.7;
- год выпуска.

4.1.9 Маркировочная бирка должна располагаться на видном месте, доступном для обзора и прочтения.

4.2 Технические требования

4.2.1 Дорожные фронтальные ограждения должны соответствовать требованиям настоящего стандарта.

4.2.2 Дорожные фронтальные ограждения должны обеспечивать остановку либо перенаправление (корректировку) траектории движения автомобиля при движении с максимально допустимой скоростью для данного участка дороги.

4.2.3 После наезда автомобиля на дорожное фронтальное ограждение должна быть обеспечена безопасность для участников дорожного движения, а также сохранность элементов устройства автомобильной дороги, перед которыми установлены дорожные фронтальные ограждения.

4.2.4 Все стальные элементы конструкций дорожных фронтальных ограждений должны быть покрыты защитным антикоррозийным покрытием.

В качестве антикоррозийного покрытия следует применять:

- горячее цинковое покрытие толщиной не менее 80 мкм для основных деталей и не менее 30 мкм для крепежных деталей;
- покрытие грунтом типа ГФ-021 по ГОСТ 25129 или другое аналогичное покрытие для последующего нанесения финишного лакокрасочного покрытия по ГОСТ 9.401;
- порошковое полимерное покрытие с толщиной не менее 60 мкм для основных деталей и не менее 30 мкм для крепежных деталей по ГОСТ 9.410;
- термодиффузионное покрытие с толщиной не менее 120 мкм для основных деталей и не менее 30 мкм для крепежных деталей по ГОСТ 9.316.

4.2.5 На торцевой плоскости дорожного фронтального ограждения должна быть нанесена вертикальная дорожная разметка 2.1.1, 2.1.2 и 2.1.3 в соответствии с ГОСТ Р 52289—2004 (приложение Г).

4.2.6 Вертикальная дорожная разметка должна соответствовать требованиям ГОСТ Р 51256.

4.2.7 Общая площадь вертикальной разметки должна быть не менее 95 % площади торцевой поверхности дорожного фронтального ограждения.

4.2.8 На дорожных фронтальных ограждениях допускается применение дорожных световозвращателей по ГОСТ 32866.

4.3 Методы испытаний

4.3.1 Требования к испытательной площадке

4.3.1.1 Испытательная площадка должна позволять установку дорожных фронтальных ограждений различных типов в зависимости от условий их расположения.

4.3.1.2 Испытательная площадка должна быть оснащена измерительной и регистрирующей аппаратурой, позволяющей проводить измерение скорости автомобиля не более чем за 5 м до столкновения с дорожным фронтальным ограждением.

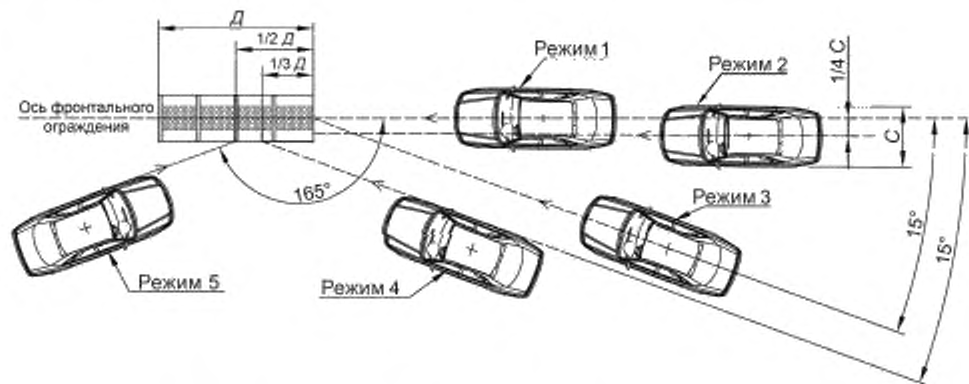
4.3.1.3 Полоса для разгона автомобиля на испытательной площадке должна быть прямолинейной, иметь твердое ровное покрытие шириной не менее 3,5 м и достаточное пространство для того, чтобы разогнать автомобиль до необходимой скорости удара.

4.3.1.4 Системы разгона и наведения автомобиля должны обеспечивать прямолинейное движение до его столкновения с фронтальным дорожным ограждением. За 5 м до удара в дорожное фронтальное ограждение автомобиль должен двигаться равнозамедленно под действием инерционных сил.

4.3.1.5 Испытания дорожных фронтальных ограждений должны проводить как при прямом ударе, так и при ударе под углом автомобилем, относящимся к категории M_1 по ГОСТ Р 52051.

4.3.1.6 Режимы испытаний дорожных фронтальных ограждений приведены на рисунке 2.

4.3.1.7 При ударе под углом в боковую плоскость дорожного фронтального ограждения (см. режим 4, рисунок 2) точка контакта автомобиля с ограждением должна находиться на расстоянии 1/3 длины дорожного фронтального ограждения от торцевой плоскости.



D – длина фронтального ограждения; C – габаритная ширина автомобиля

Рисунок 2 — Режимы испытаний дорожных фронтальных ограждений

4.3.1.8 Режимы испытаний дорожных фронтальных ограждений в зависимости от класса скорости столкновения принимают по таблице 1.

Таблица 1 — Режимы испытаний дорожных фронтальных ограждений в зависимости от класса скорости столкновения

Номер режима	Класс скорости столкновения	Скорость наезда, км/ч	Угол наезда	Масса автомобиля, кг
1	60	60	Прямой удар в торцевую плоскость по оси ограждения	1000
4			Удар под углом в боковую плоскость ограждения под углом 15° к оси ограждения	
5			Боковой удар под углом 165° к оси ограждения	
1	80	80	Прямой удар в торцевую плоскость по оси ограждения	1300
2			Прямой удар в торцевую плоскость ограждения со смещением на $1/4 C$ относительно оси ограждения	
3			Удар в торцевую плоскость ограждения под углом 15° к оси ограждения	
4			Боковой удар под углом 15° к оси ограждения	
5			Боковой удар под углом 165° к оси ограждения	
1	90	90	Прямой удар в торцевую плоскость по оси ограждения	1300
2			Прямой удар в торцевую плоскость ограждения со смещением на $1/4 C$ относительно оси ограждения	
3			Удар в торцевую плоскость ограждения под углом 15° к оси ограждения	
4			Боковой удар под углом 15° к оси ограждения	
5			Боковой удар под углом 165° к оси ограждения	

Окончание таблицы 1

Номер режима	Класс скорости столкновения	Скорость наезда, км/ч	Угол наезда	Масса автомобиля, кг
1	110	110	Прямой удар в торцевую плоскость по оси ограждения	1500
2			Прямой удар в торцевую плоскость ограждения со смещением на 1/4 С относительно оси ограждения	
3			Удар в торцевую плоскость ограждения под углом 15° к оси ограждения	
4			Боковой удар под углом 15° к оси ограждения	
5			Боковой удар под углом 165° к оси ограждения	
1	130	130	Прямой удар в торцевую плоскость по оси ограждения	1500
2			Прямой удар в торцевую плоскость ограждения со смещением на 1/4 С относительно оси ограждения	
3			Удар в торцевую плоскость ограждения под углом 15° к оси ограждения	
4			Боковой удар под углом 15° к оси ограждения	
5			Боковой удар под углом 165° к оси ограждения	
<p>Примечания</p> <p>1 При проведении натурного испытания допускают отклонение скорости наезда автомобиля на $\pm 5\%$ и отклонение массы автомобиля на $\pm 5\%$.</p> <p>2 Допускают отклонение по углу наезда на ограждение не более 1°.</p> <p>3 Ось асимметричного ограждения должна быть перпендикулярна торцевой поверхности, проходящей через ее середину.</p> <p>4 Для асимметричных ограждений необходимо дополнительное проведение режима 4 для противоположной боковой плоскости дорожного фронтального ограждения.</p> <p>5 Режим 5 проводится для двусторонних дорожных фронтальных ограждений.</p>				

4.3.2 Требования к приборам и оборудованию

4.3.2.1 Средства измерений должны обеспечивать получение данных о скорости наезда легкового автомобиля на дорожное фронтальное ограждение и ускорениях в центре масс автомобиля по его трем главным осям в процессе взаимодействия автомобиля с ограждением.

4.3.2.2 Скорость наезда испытательного автомобиля перед столкновением с дорожным фронтальным ограждением должна измеряться на расстоянии не более 5 м от места столкновения. Погрешность измерения скорости не должна превышать 1,5 %.

4.3.2.3 Ускорения по трем главным осям автомобиля должны измеряться трехосевым датчиком (акселерометром), устанавливаемым на полу кузова автомобиля максимально близко к центру масс. Погрешность измерений перегрузок не должна превышать 3 %.

4.3.2.4 Средства измерений, используемые при проведении испытаний, должны быть утвержденного типа и поверены в установленном порядке в соответствии с законодательством Российской Федерации в сфере обеспечения единства измерений.

4.3.2.5 Для видеофиксации процесса наезда автомобиля на дорожное фронтальное ограждение должны использоваться как минимум две высокоскоростные камеры с минимальной частотой съемки 200 кадров/сек.

4.3.3 Требования к автомобилю

4.3.3.1 Автомобиль для испытаний дорожных фронтальных ограждений должен быть в технически исправном состоянии. На кузове автомобиля должны отсутствовать очаги сквозной коррозии.

4.3.3.2 Балласт в автомобиле должен быть закреплен таким образом, чтобы не было его смещения при ударе автомобиля об ограждение. Часть балласта, соответствующая массе сидящих пассажиров,

должна быть размещена на сиденьях в салоне, остальная часть балласта должна быть равномерно распределена на полу салона и/или багажного отделения.

4.3.3.3 Для проведения анализа результатов испытаний на капот и передние двери автомобиля наносят маркировочные метки и порядковый номер испытания.

4.3.4 Порядок проведения натуральных испытаний дорожных фронтальных ограждений

4.3.4.1 До начала испытаний должны выполняться следующие действия:

- определение массы и ее распределение по осям автомобиля;
- фотографирование внутренней и внешней частей автомобиля;
- фотографирование положения и конструкции дорожного фронтального ограждения.

4.3.4.2 До проведения натурального испытания дорожных фронтальных ограждений измеряют внутренние размеры салона автомобиля по предварительно установленным меткам, указанным на рисунке 3.



a — расстояние между приборной доской и верхней частью заднего сиденья; b — расстояние между крышей и панелью пола; c — расстояние между задним сиденьем и панелью двигателя; d — расстояние между нижней частью приборной панели и панелью пола; e — внутренняя ширина; f — расстояние между нижним краем левого окна и верхним краем правого окна; g — расстояние между нижним краем правого окна и верхним краем левого окна

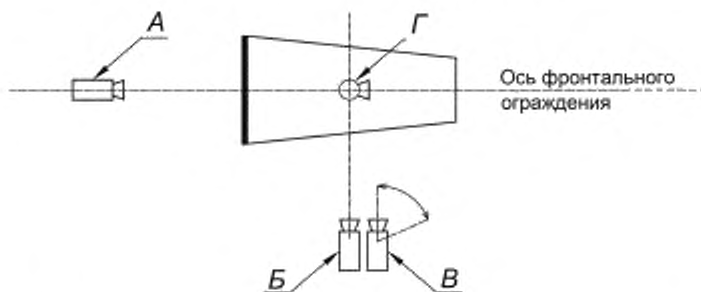
Рисунок 3 — Схема измерений внутренних размеров салона автомобиля

4.3.4.3 Во время испытаний фиксируют:

- скорость автомобиля перед столкновением с дорожным фронтальным ограждением;
- угол наезда автомобиля на дорожное фронтальное ограждение;
- линейные ускорения, измеренные по трем основным осям автомобиля.

4.3.4.4 Процесс удара автомобиля об ограждение снимают на видеокамеры. Видеокамеры должны быть установлены таким образом, чтобы была обеспечена запись удара автомобиля с дорожным фронтальным ограждением и его движение после удара, включая деформации и динамические прогибы ограждения. Расположение видеокамер должно соответствовать рисунку 4.

4.3.4.5 Для измерения угла наезда автомобиля на дорожное фронтальное ограждение следует использовать данные видеосъемки, выполненной сверху камерой Γ (см. рисунок 4), которая должна фиксировать движение автомобиля как минимум за 6 м до точки удара и до выхода за пределы коридора.



A, B — панорамные видеокамеры; B, Γ — высокоскоростные видеокамеры

Рисунок 4 — Схема расположения видеокамер

4.3.4.6 После проведения испытаний фиксируют:

- повреждения и деформации испытательного автомобиля, включая деформацию салона;
- повреждения испытанного дорожного фронтального ограждения;

- рабочую длину дорожного фронтального ограждения;
- поведение автомобиля после удара.

После проведения испытаний осуществляют фотографирование автомобиля и дорожного фронтального ограждения.

4.3.4.7 Измерением деформации салона автомобиля в результате наезда является коэффициент сохранности внутренних размеров после удара. Коэффициент сохранности внутренних размеров салона автомобиля определяют по ГОСТ 33129.

4.3.4.8 Ширину коридора выбега K , м, указанного на рисунке 5, вычисляют по формуле

$$K = C + 0,16L + 0,22B, \quad (1)$$

где C — габаритная ширина автомобиля, м;

L — габаритная длина автомобиля, м;

B — длина коридора, м.

Длину коридора B принимают равной 10 м согласно ГОСТ 33129.

4.3.5 Дорожные фронтальные ограждения соответствуют требованиям безопасности, если:

- проведены все натурные испытания, указанные в таблице 1, в зависимости от класса скорости столкновения;

- не произошло проникновение деталей дорожного фронтального ограждения в салон автомобиля;

- автомобиль, вступивший в контакт с дорожным фронтальным ограждением, не опрокинулся перед ограждением и через ограждение, а также не переехал ограждение;

- не произошло возгорания автомобиля, разгерметизации топливного бака от контакта с элементами ограждения;

- средний коэффициент сохранности внутренних размеров салона автомобиля, полученный по результатам измерений, — не менее 0,9, а наименьший коэффициент — не менее 0,8;

- значение индекса тяжести травмирования I не более 1,0 для режимов 4, 5 и не более 1,4 для режимов 1, 2, 3 (см. рисунок 2);

- после взаимодействия автомобиля с дорожным фронтальным ограждением колесо не пересекло линии A , B или I (см. рисунок 5а) для режимов 1, 2, 3, 4 (см. рисунок 2) и автомобиль двигался в пределах коридора выбега (см. рисунок 5б), установленных в 4.3.4.8 для режима 5 (см. рисунок 2);

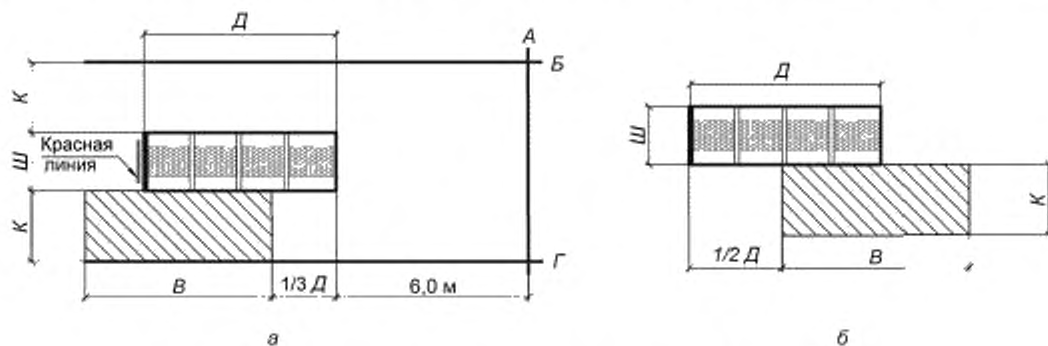
- автомобиль или элементы конструкции дорожного фронтального ограждения не пересекли красную линию (см. рисунок 5а), которой обозначается конец дорожного фронтального ограждения;

- длина отскока автомобиля после удара не превысила 6 м (см. рисунок 5а).

4.3.6 Результаты испытаний оформляют в виде протокола, который приведен в приложении А.

4.3.7 Допускается распространение результатов натурных испытаний дорожных фронтальных ограждений на более низкий класс скорости столкновения при неизменности конструкции.

4.3.8 Потребительские характеристики дорожных фронтальных ограждений с использованием расчетного симуляционного анализа определяют в соответствии с ГОСТ 33128 и ГОСТ 33129.



$Ш$ — ширина дорожного фронтального ограждения; D — длина дорожного фронтального ограждения;

K — ширина границы коридора; B — длина коридора выбега

Рисунок 5 — Границы коридора выбега автомобиля после наезда на дорожное фронтальное ограждение: а) для режимов 1, 2, 3, 4; б) для режима 5

4.4 Правила применения

4.4.1 Фронтальные дорожные ограждения рекомендуется устанавливать:

- на разделительной полосе автомобильной дороги перед начальными участками удерживающих дорожных ограждений, обращенных торцом к направлению движения или вместо них;
- в местах разветвления проезжих частей автомобильных дорог в пределах клиновидной зоны (съездов с дороги) перед начальными участками удерживающих дорожных ограждений или вместо них;
- на обочинах автомобильных дорог перед начальными участками боковых удерживающих дорожных ограждений или вместо них;
- в местах разрывов удерживающих дорожных ограждений, поворота и разворота транспортных средств, технологических разрывов;
- перед приподнятыми островками безопасности;
- перед торцевыми участками подпорных стен;
- перед опорами мостовых сооружений, тоннелей, снегозащитных галерей и др.;
- перед приподнятыми островками на проезжей части, на которых размещены элементы обустройства пунктов взимания платы за проезд, за стоянку и т. д.

4.4.2 Класс скорости столкновения определяют в соответствии с максимально разрешенной скоростью движения на автомобильных дорогах, городских дорогах, улицах и мостовых сооружениях в зависимости от места установки дорожного фронтального ограждения.

5 Дорожные удерживающие боковые комбинированные ограждения

5.1 Классификация

5.1.1 Дорожные удерживающие боковые комбинированные ограждения разделяют на две группы по условиям их расположения — дорожные (Д) и мостовые (М), каждая из которых состоит из подгрупп:

- односторонние ограждения (ДО, МО), удерживающие транспортное средство, удар которого об ограждение может быть с одной стороны;
- двусторонние ограждения (ДД, МД), удерживающие транспортное средство, удар которого об ограждение может быть с двух сторон.

5.1.2 Дорожные удерживающие боковые комбинированные ограждения подразделяют на виды в зависимости от комбинаций конструкций разных типов дорожных ограждений:

- барьерное и тросовое (БТ);
- парапетное и барьерное (ПБ);
- парапетное и пешеходное удерживающее (ППУ);
- комбинации иных типов конструкций (К).

5.2 Технические требования

5.2.1 Дорожные удерживающие боковые комбинированные ограждения должны соответствовать требованиям к удерживающей способности и требованиям безопасности по ГОСТ 33128.

5.2.2 Дорожные удерживающие боковые комбинированные ограждения обозначают маркой, состоящей из двух частей: основной и дополнительной.

5.2.3 Основная часть должна содержать цифровые и буквенные обозначения: подкласса, типа, вида, группы и подгруппы.

5.2.4 Дополнительная часть, отделенная от основной части наклонной чертой, должна содержать цифры, характеризующие следующие параметры ограждения:

- показатель удерживающей способности E , измеряемый в килоджоулях, либо уровень удерживающей способности U ;
- высота ограждения, измеряемая в метрах;
- шаг стоек (для барьерного ограждения), измеряемый в метрах;
- прогиб, измеряемый в метрах;
- рабочая ширина, измеряемая в метрах (в скобках).

В знаменателе обозначения марки указывают обозначение стандарта, ТУ или СТО, по которому изготовлено ограждение.

5.2.5 Расположение букв и цифр маркировки принимают по ГОСТ 33128.

5.2.6 Удерживающее недеформируемое боковое ограждение для автомобилей обозначается цифрой 1, а удерживающее деформируемое боковое ограждение для автомобилей обозначается цифрой 2.

5.2.7 Боковое удерживающее ограждение комбинированного типа обозначается цифрой 4.

Пример условного обозначения марки бокового комбинированного дорожного ограждения, обозначающий, что ограждение удерживающее деформируемое (2), комбинированного типа (4), барьерное и тросовое (БТ), дорожное двустороннее (ДД), с удерживающей способностью 300 кДж, высотой 1,15 м, шагом стоек 2,0 м, динамическим прогибом 1,30 м, рабочей шириной 1,50 м, изготовленное по СТО:

24-БТ-ДД/300-1,15-2,0-1,30(1,50)
СТО

5.2.8 Дорожные удерживающие боковые комбинированные ограждения, соответствующие требованиям настоящего стандарта и ГОСТ 33128, прошедшие процедуру соответствия [1], должны иметь маркировочную бирку, нанесенную любым способом, обеспечивающим ее сохранность в течение всего срока службы изделия.

Маркировочная бирка должна содержать следующую информацию:

- изображение знака обращения продукции;
- товарный знак предприятия-изготовителя;
- условное обозначение продукции в соответствии с подразделом 5.2;
- год выпуска.

5.2.9 Маркировочная бирка должна быть нанесена в начале и в конце каждого рабочего участка.

5.3 Методы испытаний

Методы испытаний дорожных удерживающих боковых комбинированных ограждений должны соответствовать требованиям ГОСТ 33129 для отдельно взятых боковых дорожных ограждений, сочетающихся в конструкции бокового комбинированного ограждения.

5.4 Правила применения

Правила применения боковых комбинированных ограждений по ГОСТ Р 52289.

6 Удерживающие пешеходные ограждения

6.1 Классификация

Классификация удерживающих пешеходных ограждений — по ГОСТ 33127.

6.2 Технические требования

6.2.1 Конструкции удерживающих пешеходных ограждений должны соответствовать требованиям настоящего стандарта.

6.2.2 Удерживающие пешеходные ограждения должны обеспечивать прочность и устойчивость при вертикальной нагрузке 1,5 кН, приложенной на поручень, и динамическом ударе с энергией в 600 Дж.

6.2.3 Высота пешеходных удерживающих ограждений должна быть не менее 1,1 м.

6.2.4 Максимальный размер между элементами заполнения секций не должен превышать 150 мм.

6.2.5 Расстояние между нижней перекладиной секции и уровнем поверхности установки дорожных удерживающих пешеходных ограждений не должно превышать 150 мм.

6.2.6 Расстояние от уровня поверхности установки мостовых удерживающих пешеходных ограждений до нижней перекладины секции не должно превышать 100 мм.

6.2.7 Размер ячейки заполнения из сетки должен быть не более 50 мм.

6.2.8 Поверхность металлических секций удерживающих пешеходных ограждений должна быть без механических повреждений, вмятин, заусенцев, окалин, ржавчин.

6.2.9 Заполнение секции удерживающего пешеходного ограждения должно обеспечивать взаимную видимость участников дорожного движения.

6.2.10 Стальные элементы конструкций удерживающих пешеходных ограждений должны быть покрыты защитным антикоррозийным покрытием.

В качестве антикоррозийного покрытия следует применять:

- горячее цинковое покрытие толщиной не менее 80 мкм для основных деталей и не менее 30 мкм для крепежных деталей;
- покрытие грунтом типа ГФ-021 по ГОСТ 25129 или другое аналогичное покрытие, для последующего нанесения финишного лакокрасочного покрытия по ГОСТ 9.401;

- порошковое полимерное покрытие с толщиной не менее 60 мкм для основных деталей и не менее 30 мкм для крепежных деталей согласно ГОСТ 9.410;
- термодиффузионное покрытие с толщиной не менее 120 мкм для основных деталей и не менее 30 мкм для крепежных деталей согласно ГОСТ 9.316.

6.2.11 Поверхность композитных секций ограждений должна быть однородной, без механических повреждений, заусенцев и выступов.

6.2.12 Удерживающие пешеходные ограждения обозначают маркой по ГОСТ 33128.

6.2.13 Дорожные удерживающие пешеходные ограждения, соответствующие требованиям настоящего стандарта и ГОСТ 33128, прошедшие процедуру соответствия [1], должны иметь маркировочную бирку, нанесенную любым способом, обеспечивающим ее сохранность в течение всего срока службы изделия.

Маркировочная бирка должна содержать следующую информацию:

- изображение знака обращения продукции;
- товарный знак предприятия-изготовителя;
- условное обозначение продукции в соответствии с ГОСТ 33128;
- год выпуска.

6.2.14 Маркировочная бирка должна быть нанесена в начале и в конце каждого участка установленного дорожного удерживающего пешеходного ограждения, на видном месте, доступном для обзора и прочтения.

6.3 Методы испытаний

6.3.1 Стендовые статические испытания

6.3.1.1 Параметры типового стендового оборудования для статических испытаний пешеходных удерживающих ограждений:

- скорость нагружения поручня ограждения (скорость перемещения нагружающего элемента) должна быть от 1 до 40 мм/мин;

- ход нагружающего элемента — от 1 до 800 мм.

6.3.1.2 Испытательный стенд должен обеспечивать плавность приложения статической нагрузки без ударов, толчков и пульсаций.

6.3.1.3 Опорная площадка, предназначенная для крепления фрагмента пешеходного удерживающего ограждения, должна обеспечивать восприятие реактивных нагрузок без изгиба или деформаций.

6.3.1.4 При испытаниях регистрируют усилия, действующие на поручень ограждения и деформации в зоне приложения силы.

Должна обеспечиваться возможность регистрации:

- усилия с относительной погрешностью не более 1 %;
- деформации с точностью $\pm 1,0$ мм.

6.3.1.5 Методика испытаний:

- удерживающее пешеходное ограждение нагружается вертикально при помощи жесткой металлической плиты размерами 100×100 мм, приложенной к середине поручня;

- поручень нагружается ступенчато с последовательным приложением нагрузки от нормируемой величины: 60, 80, 100 %;

- измерение величины деформации секции в точке приложения нагрузки производят после выдерживания нагрузки в течении (60 ± 5) с.

Величина деформации должна регистрироваться при каждой ступени нагружения.

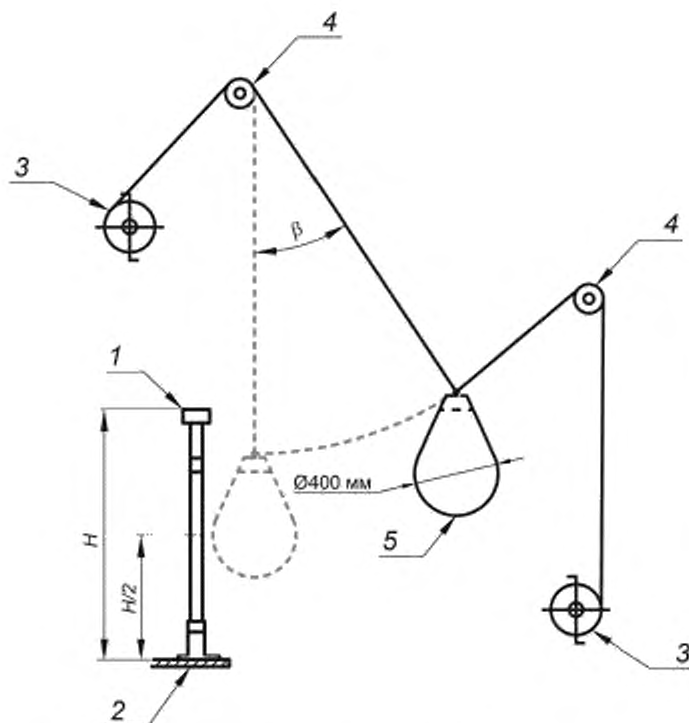
6.3.1.6 При проведении статических испытаний проводится поэтапная фотосъемка.

6.3.2 Стендовые динамические испытания

6.3.2.1 Испытательная площадка должна включать в себя маятниковый стенд, участок с жестким основанием для испытания элементов удерживающих пешеходных мостовых ограждений, участок с грунтовым основанием для испытания элементов и фрагментов удерживающих пешеходных ограждений дорожной группы.

6.3.2.2 На участке испытательной площадки с жестким основанием должны быть предусмотрены съемные опорные пластины для размещения стоек с различным их закреплением.

6.3.2.3 При проведении динамических испытаний используют маятниковый стенд, указанный на рисунке 6.



1 — образец удерживающего пешеходного ограждения; 2 — цоколь; 3 — барабан; 4 — направляющие ролики;
5 — кожаный мешок грушевидной формы; β — угол подъема груза; H — высота ограждения

Рисунок 6 — Пример схемы маятникового стенда

6.3.2.4 Требования к маятниковому стенду:

- система блоков маятникового стенда и система подвеса кожаного мешка грушевидной формы должны обеспечивать удар мешка в направлении, перпендикулярном плоскости секции удерживающего пешеходного ограждения;
- при ударе кожаного мешка об ограждение исходная линия мешка должна совпадать со средним сечением секции удерживающего пешеходного ограждения по высоте;
- подвес кожаного мешка должен быть осуществлен на цепи, для исключения возникновения реакционных нагрузок в процессе взаимодействия модели с секцией;
- элементы стенда должны быть надежно закреплены и не должны смещаться во время испытаний;
- максимальный угол подъема груза β не должен превышать 65° ;
- длина подвеса мешка должна быть не менее чем в 1,75 раза больше высоты падения мешка;
- высоту подъема мешка при испытаниях определяют в зависимости от расчетной энергии удара в 600 Дж.

6.3.2.5 Кожаный мешок грушевидной формы должен быть подвешен на креплении таким образом, чтобы область максимального диаметра мешка в спокойном состоянии находилась на $1/2$ высоты ограждения ± 50 мм и на расстоянии не более 10 мм от поверхности образца.

Кожаный мешок грушевидной формы должен отвечать следующим требованиям:

- высота мешка — (600 ± 50) мм;
- диаметр максимального сечения — (400 ± 50) мм;
- масса мешка — $(50 \pm 0,5)$ кг;
- заполнение мешка — стеклянные шарики диаметром от 3 до 5 мм.

6.3.2.6 Допускают использование маятникового стенда с системой подвеса модели туловища по [2] при обеспечении энергии удара в 600 Дж.

6.3.3 Критерии приемки

6.3.3.1 После снятия статической нагрузки не допускается:

- нарушение целостности конструкции;
- наличие трещин в элементах конструкции;
- остаточный прогиб, измеренный в зоне приложения нагрузки, не более 5 мм.

6.3.3.2 Удерживающее пешеходное ограждение должно выдерживать статическую нагрузку, действующую в вертикальном направлении на поручень под углом 90° не менее $(1,5 \pm 0,1)$ кН в любом месте по длине поручня.

6.3.3.3 Удерживающее пешеходное ограждение должно выдерживать динамическую нагрузку с энергией удара 600 Дж.

6.3.3.4 При проведении динамических испытаний конструкция удерживающего пешеходного ограждения должна удовлетворять следующим требованиям:

- мягкое тело в процессе удара не проникло сквозь ограждение;
- ни одна часть заполнения не отсоединена или не смещена;
- не произошло разрушение элементов крепления стоек и фрагментов заполнения ограждения.

6.3.3.5 По результатам испытания оформляют протокол испытания. Протокол испытания должен включать следующую информацию:

- идентификацию протокола испытаний (номер, дата), а также идентификацию на каждой странице, чтобы обеспечить признание страницы как части протокола испытаний;
- наименование испытательной лаборатории (центра), ее юридический адрес, контактный телефон, номер аттестата аккредитации;
- наименование и юридический адрес организации — заказчика испытаний;
- наименование и юридический адрес изготовителя образцов;
- наименование образцов, маркировку и нормативный документ, по которому изготовлены образцы;
- описание образцов;
- результаты испытаний.

6.4 Правила применения

Правила применения удерживающих пешеходных ограждений — по ГОСТ Р 52289.

7 Методы контроля

7.1 Методы контроля дорожных ограждений должны соответствовать требованиям ГОСТ 33129.

7.2 Изготовление и установка дорожных ограждений производятся на основании нормативных документов различного уровня значимости, а также СТО или ТУ, разрабатываемых каждым производителем самостоятельно.

7.3 Испытания типового образца (типовых образцов) изделия(й) дорожных ограждений проводит аккредитованная в Национальной системе аккредитации испытательная лаборатория (центр).

7.4 Дорожные ограждения должны быть подвергнуты контролю при изготовлении (заводском контроле) и при установке.

7.5 Контроль технического состояния дорожного ограждения при эксплуатации необходимо осуществлять визуально не менее одного раза в квартал.

7.6 Контроль толщины цинкового защитного покрытия, наносимого методом горячего оцинкования, проводится по ГОСТ 9.307.

7.7 Качество стали, сварочных материалов должно быть удостоверено сертификатами предприятий-поставщиков или данными лаборатории предприятия-изготовителя.

7.8 Контроль качества сварных швов следует проводить в соответствии с действующими нормативными документами. Методы и объем контроля сварных соединений в узлах повышенной жесткости, где увеличивается опасность образования трещин, должны быть дополнительно указаны в проектной документации. Ультразвуковой контроль сварных соединений проводится по ГОСТ Р 55724 в объеме, установленном ГОСТ 23118.

7.9 Линейные размеры элементов ограждений проверяют рулеткой 2-го класса точности по ГОСТ 7502, измерительной металлической линейкой 2-го класса точности по ГОСТ 427, штангенциркулем по ГОСТ 166 или другими измерительными средствами, обеспечивающими требуемую точность измерений.

7.10 Контроль качества лакокрасочных покрытий проводится по ГОСТ 9.407. Адгезия лакокрасочного покрытия должна соответствовать требованиям ГОСТ 15140.

7.11 Показатели пожарной безопасности по группе горючести, распространения пламени, дымообразующей способности и токсичности продуктов горения должны соответствовать требованиям ГОСТ 12.1.044.

7.12 Комплектацию, упаковку, наличие и правильность нанесения маркировки проверяют визуально.

Приложение А
(справочное)

Форма протокола испытаний дорожных фронтальных ограждений

1 Испытательная лаборатория
Наименование, адрес, номер телефона/факса, E-mail Место расположения испытательной площадки
2 Номер протокола
3 Объект испытаний
Наименование объекта испытания, марка Классификационные признаки ограждения Наименование заявителя и его адрес, № заявки Изготовитель и его адрес Конструкция (описание элементов ограждения)
4 Нормативные требования, предъявляемые к объекту испытаний
5 Условия проведения испытания
Дата и место проведения испытаний Погодные условия Расположение фронтального ограждения Испытательный автомобиль: - модель автомобиля - полная масса автомобиля, кг - на переднюю ось, кг - на заднюю ось, кг - габаритная длина, мм - габаритная ширина, мм Идентификация дорожного фронтального ограждения: установленная на испытательной площадке конструкция соответствует требованиям стандартов (СТО, ТУ) (Да/Нет)
6 Методика испытаний
Режим и параметры испытания: - режим (тест) № - плановая скорость в момент удара, км/ч - плановый угол удара, градусы - плановая испытательная масса автомобиля, кг Общее описание последовательности испытания
7 Результаты испытания
Номер испытания Дата Объект испытания: - точка удара - основные части конструкции сломаны или оторваны (Да/Нет) - произошло разрушение конструкции дорожной одежды (Да/Нет) - величины динамического прогиба секций фронтальных ограждений после испытаний, мм Автомобиль: - скорость наезда, км/ч - угол удара, градусы - автомобиль остался в пределах допустимого коридора (Да/Нет) - автомобиль опрокидывается (Да/Нет) - коэффициент сохранности внутренних размеров салона автомобиля в пределах допуска (Да/Нет) - автомобиль пересек красную линию, которой обозначается конец дорожного фронтального ограждения (Да/Нет) - величина индекса тяжести травмирования I - энергия удара E , кДж

8 Заключение
9 Общие утверждения
Результаты испытаний в настоящем протоколе относятся только к испытанным объектам. Настоящий протокол должен воспроизводиться не иначе как в полном виде, за исключением случая, когда выдающая этот протокол лаборатория дает предварительное письменное одобрение
10 Одобрение протокола
Дата ФИО, подпись Должность
Приложение № 1
Предоставленнóе заявителем ТУ (СТО) на конструкцию дорожного фронтального ограждения, в соответствии с которой оно было произведено
Приложение № 2
Фотографии до испытания дорожного фронтального ограждения, внутренние и наружные фотографии автомобиля
Приложение № 3
Фотографии или кинограмма процесса взаимодействия автомобиля с дорожным фронтальным ограждением, фотографии дорожного фронтального ограждения после испытания, внутренние и наружные фотографии автомобиля после испытания
Приложение № 4
Уровни перегрузок в центре масс автомобиля, значение обобщенной инерционной перегрузки — индекс тяжести травмирования <i>I</i> , значение энергии удара

Библиография

- [1] Технический регламент Таможенного союза Безопасность автомобильных дорог
ТР ТС 014/2011
- [2] Правила ЕЭК ООН № 17
- О принятии единообразных технических предписаний для колесных транспортных средств, предметов оборудования и частей, которые могут быть установлены и/или использованы на колесных транспортных средствах, и об условиях взаимного признания официальных утверждений, выдаваемых на основе этих предписаний

УДК 625.748.32:006.354

ОКС 93.080.30

ОКП 52 1000

Ключевые слова: ограждение фронтальное дорожное, ограждения дорожные удерживающие боковые комбинированные, ограждения пешеходные удерживающие, класс скорости столкновения, режимы испытаний, рабочая длина фронтального ограждения, ширина фронтального ограждения, индекс тяжести травмирования

БЗ 4—2018/7

Редактор *Е.А. Моисеева*
Технический редактор *В.Н. Прусакова*
Корректор *Е.Р. Ароян*
Компьютерная верстка *Ю.В. Половой*

Сдано в набор 15.02.2019. Подписано в печать 14.03.2019. Формат 60 × 84^{1/8}. Гарнитура Ариал.
Усл. печ. л. 2,79. Уч.-изд. л. 2,52.

Подготовлено на основе электронной версии, предоставленной разработчиком стандарта

ИД «Юриспруденция», 115419, Москва, ул. Орджоникидзе, 11
www.jurisizost.ru y-book@mail.ru

Создано в единичном исполнении ФГУП «СТАНДАРТИНФОРМ»
для комплектования Федерального информационного фонда стандартов,
117418 Москва, Нахимовский пр-т, д. 31, к. 2.
www.gostinfo.ru info@gostinfo.ru