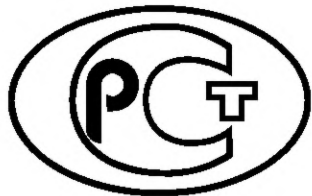

ФЕДЕРАЛЬНОЕ АГЕНТСТВО
ПО ТЕХНИЧЕСКОМУ РЕГУЛИРОВАНИЮ И МЕТРОЛОГИИ



НАЦИОНАЛЬНЫЙ
СТАНДАРТ
РОССИЙСКОЙ
ФЕДЕРАЦИИ

ГОСТ Р
58387—
2019

**АНКЕРЫ КЛЕЕВЫЕ
ДЛЯ КРЕПЛЕНИЯ В БЕТОН**
Методы испытаний

Издание официальное



Москва
Стандартинформ
2019

Предисловие

1 РАЗРАБОТАН Научно-исследовательским, проектно-конструкторским и технологическим институтом бетона и железобетона им. А.А. Гвоздева (НИИЖБ им. А.А. Гвоздева) — структурным подразделением Акционерного общества «Научно-исследовательский центр «Строительство» (АО «НИЦ «Строительство»)

2 ВНЕСЕН Техническим комитетом по стандартизации ТК 465 «Строительство»

3 УТВЕРЖДЕН И ВВЕДЕН В ДЕЙСТВИЕ Приказом Федерального агентства по техническому регулированию и метрологии от 22 марта 2019 г. № 97-ст

4 ВВЕДЕН ВПЕРВЫЕ

Правила применения настоящего стандарта установлены в статье 26 Федерального закона от 29 июня 2015 г. № 162-ФЗ «О стандартизации в Российской Федерации». Информация об изменениях к настоящему стандарту публикуется в ежегодном (по состоянию на 1 января текущего года) информационном указателе «Национальные стандарты», а официальный текст изменений и поправок — в ежемесячном информационном указателе «Национальные стандарты». В случае пересмотра (замены) или отмены настоящего стандарта соответствующее уведомление будет опубликовано в ближайшем выпуске ежемесячного информационного указателя «Национальные стандарты». Соответствующая информация, уведомление и тексты размещаются также в информационной системе общего пользования — на официальном сайте Федерального агентства по техническому регулированию и метрологии в сети Интернет (www.gost.ru)

© Стандартиформ, оформление, 2019

Настоящий стандарт не может быть полностью или частично воспроизведен, тиражирован и распространен в качестве официального издания без разрешения Федерального агентства по техническому регулированию и метрологии

Содержание

1 Область применения	1
2 Нормативные ссылки	1
3 Термины, определения и обозначения	2
4 Общие положения	3
5 Требования к бетону и основанию	4
6 Требования к установке анкеров	5
7 Требования к оборудованию для испытания и средствам измерений	5
8 Правила проведения испытаний	6
9 Правила оформления результатов испытаний	13
Приложение А (справочное) Допустимый диапазон изменения температуры эксплуатации и выполнения испытаний	15
Приложение Б (справочное) Принципиальная схема оснастки для испытания при длительном действии нагрузки	16
Приложение В (справочное) Принципиальные схемы испытательных стендов	17
Приложение Г (справочное) Механизмы разрушения анкеров при вырыве и сдвиге	23
Приложение Д (справочное) Принципиальная схема оснастки для испытания на вырыв при циклическом раскрытии трещины	24
Приложение Е (справочное) Требования к сверлам для выполнения установочных отверстий под анкера	25

АНКЕРЫ КЛЕЕВЫЕ ДЛЯ КРЕПЛЕНИЯ В БЕТОН

Методы испытаний

Bonded anchors for use in concrete. Test methods

Дата введения — 2019—09—01

1 Область применения

1.1 Настоящий стандарт устанавливает методы испытания клеевых анкеров, установленных в готовое основание из тяжелого бетона, и определяет требования к методам испытаний анкеров.

1.2 Настоящий стандарт не распространяется на клеевые анкеры, компоненты которых дозируются вручную на строительном объекте, механические, пластиковые и распорно-клеевые анкеры и не содержит требований к оценке их несущей способности.

1.3 Виды испытаний, требования к количеству анкеров в серии, значению постоянной нагрузки N_{sust} , требования к обработке результатов испытаний должны быть указаны в программе испытаний, разрабатываемой перед испытаниями.

2 Нормативные ссылки

В настоящем стандарте использованы нормативные ссылки на следующие стандарты:

ГОСТ 12.1.004 Система стандартов безопасности труда. Пожарная безопасность. Общие требования

ГОСТ 12.2.003 Система стандартов безопасности труда. Оборудование производственное. Общие требования безопасности

ГОСТ 3057 Пружины тарельчатые. Общие технические условия

ГОСТ 10178 Портландцемент и шлакопортландцемент. Технические условия

ГОСТ 10180 Бетоны. Методы определения прочности по контрольным образцам

ГОСТ 13015—2012 Изделия бетонные и железобетонные для строительства. Общие технические требования. Правила приемки, маркировки, транспортирования и хранения

ГОСТ 17624 Бетоны. Ультразвуковой метод контроля прочности

ГОСТ 18793 Пружины сжатия. Конструкция и размеры

ГОСТ 22690 Бетоны. Определение прочности механическими методами неразрушающего контроля

ГОСТ 26633 Бетоны тяжелые и мелкозернистые. Технические условия

ГОСТ 28570 Бетоны. Методы определения прочности по образцам, отобраным из конструкций

ГОСТ 31108 Цементы общестроительные. Технические условия

ГОСТ 33530 (ISO 6789:2003) Инструмент монтажный для нормированной затяжки резьбовых соединений. Ключи моментные. Общие технические условия

ГОСТ Р 56731 Анкеры механические для крепления в бетоне. Методы испытаний

ГОСТ Р 57787 Крепления анкерные для строительства. Термины и определения. Классификация

Примечание — При пользовании настоящим стандартом целесообразно проверить действие ссылочных стандартов в информационной системе общего пользования — на официальном сайте Федерального агентства по техническому регулированию и метрологии в сети Интернет или по ежегодному информационному указателю «Национальные стандарты», который опубликован по состоянию на 1 января текущего года, и по

выпускам ежемесячного информационного указателя «Национальные стандарты» за текущий год. Если заменен ссылочный стандарт, на который дана недатированная ссылка, то рекомендуется использовать действующую версию этого стандарта с учетом всех внесенных в данную версию изменений. Если заменен ссылочный стандарт, на который дана датированная ссылка, то рекомендуется использовать версию этого стандарта с указанным выше годом утверждения (принятия). Если после утверждения настоящего стандарта в ссылочный стандарт, на который дана датированная ссылка, внесено изменение, затрагивающее положение, на которой дана ссылка, то это положение рекомендуется применять без учета данного изменения. Если ссылочный стандарт отменен без замены, то положение, в котором дана ссылка на него, рекомендуется применять в части, не затрагивающей эту ссылку.

3 Термины, определения и обозначения

3.1 В настоящем стандарте применены термины по ГОСТ Р 57787, а также следующие термины с соответствующими определениями:

3.1.1 **предприятие-изготовитель**: Организация, изготавливающая или поставляющая анкеры и разрабатывающая технические требования по их монтажу.

3.1.2 **испытания для определения механических характеристик анкеров**: Совокупность серий испытаний, предназначенных для определения всех механических характеристик анкеров, необходимых для расчета.

3.1.3 **испытания для проверки восприимчивости анкеров к условиям монтажа и эксплуатации**: Совокупность серий испытаний, предназначенных для оценки и корректировки механических характеристик при изменении условий монтажа или эксплуатации.

3.1.4 **программа испытаний**: Документ, регламентирующий количество серий испытаний, количество испытаний в каждой серии и другие параметры, необходимые для установления нормированных характеристик анкерного крепления, и учитывающий область применения анкерного крепления, а также условия эксплуатации.

3.2 В настоящем стандарте применены обозначения по ГОСТ Р 56731, а также следующие обозначения (см. рисунок 1):

a_{crc1} — максимальная ширина раскрытия трещины 0,3 мм в испытании при действии постоянной нагрузки и изменяющейся ширине раскрытия трещины;

a_{crc2} — минимальная ширина раскрытия трещины 0,1 мм в испытании при действии постоянной нагрузки и изменяющейся ширине раскрытия трещины;

d_0 — диаметр отверстия для установки анкера;

h_1 — наибольшая глубина пробуренного отверстия;

N — растягивающая сила, действующая вдоль оси анкера;

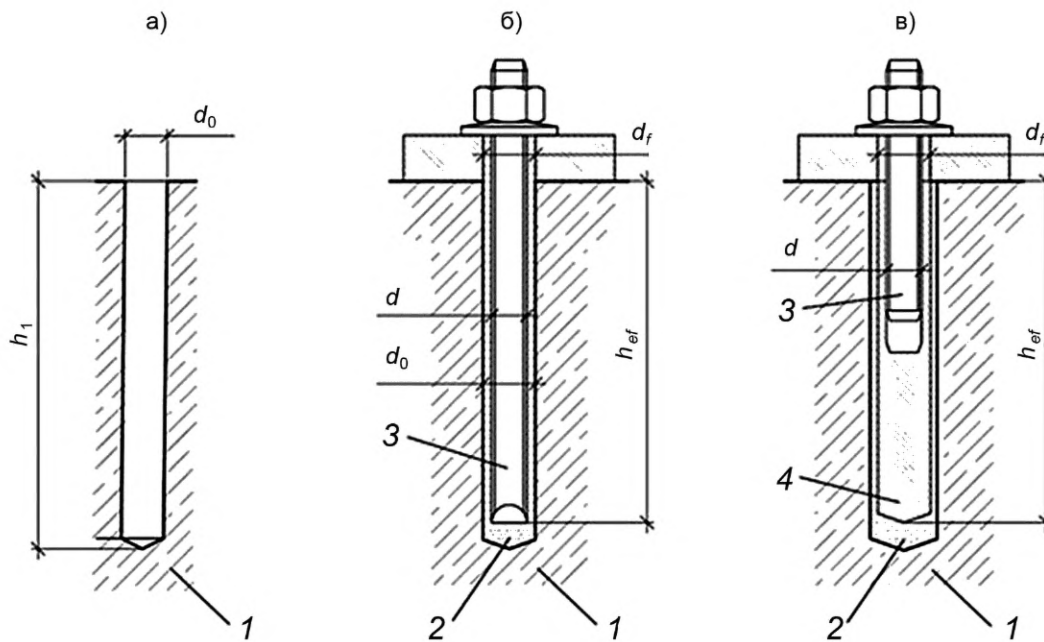
N_{sust} — осевое усилие в испытаниях анкеров, выполняемых при длительно действующей нагрузке;

N_{min} — минимальное значение осевой силы в испытаниях при действии повторяющейся (пульсирующей) нагрузки;

N_{max} — минимальное значение осевой силы в испытаниях при действии повторяющейся (пульсирующей) нагрузки;

N_n — значение осевой силы в испытаниях при действии постоянной нагрузки и изменяющейся ширине раскрытия трещины;

V — сдвигающая сила, действующая перпендикулярно оси анкера.



а) отверстия под анкеры; б), в) клеевые анкеры;
 1 — основание; 2 — клеевой состав; 3 — стальная шпилька; 4 — стальная втулка с внутренней резьбой

Рисунок 1 — Основные типы анкеров и обозначения

4 Общие положения

4.1 Результаты испытаний, предусмотренные настоящим стандартом, используют для определения или контроля соответствия нормативным документам и технической документации механических свойств анкеров в основании из тяжелого бетона, а также параметров их установки.

4.2 Механические свойства, определяемые по настоящему стандарту:

- предельное сопротивление на вырыв:
 - при разрушении анкера по стали,
 - разрушении клеевого состава по контакту с бетоном или стальным элементом анкера,
 - выкалывании бетона основания с образованием конуса бетона;
- предельное сопротивление на сдвиг:
 - при разрушении анкера по стали,
 - выкалывании бетона основания за анкером.

Примечание — Предельное сопротивление анкера, установленного в основание, выражается значением приложенной к данному анкеру нагрузки, отвечающей предельному состоянию по несущей способности по 8.2.2, 8.3.2.

4.3 При испытании анкеров по настоящему стандарту межосевое расстояние s , а также расстояние до края s_1 основания не должны быть меньше указанных производителем.

4.4 Настоящий стандарт устанавливает требования к следующим испытаниям, учитывающим условия эксплуатации или отклонения от требований по монтажу:

- испытание в бетоне с трещиной;
- испытание при превышении момента затяжки анкера;
- испытание при длительном действии нагрузки;
- испытания при действии положительных и отрицательных температур;
- испытания при длительном действии агрессивных сред, переменного замораживания и оттаивания.

4.5 На испытания отбирают образцы анкеров, представляющих готовую продукцию производителя. Комплектность поставки анкеров должна соответствовать технической документации на представленный образец.

4.6 Образцы следует отбирать в случайном порядке. Отбор образцов оформляют актом.

4.7 Совместно с анкером на испытания представляют комплект технической документации в следующем объеме:

- сведения о предприятии-изготовителе;
- требования по установке анкера;
- иная документация, предусмотренная нормативными документами или действующим законодательством Российской Федерации.

4.8 Совместно с анкером на испытания представляют комплект установочного оборудования, используемого при установке в соответствии с технической документацией.

4.9 Перед испытаниями должна быть проведена идентификация предъявленных образцов в следующем порядке:

- визуальный осмотр с установлением соответствия анкера технической документации;
- контроль соответствия маркировки, нанесенной на анкере, указанной в технической документации;
- измерение габаритных размеров анкера и установление их соответствия указанным в технической документации.

5 Требования к бетону и основанию

5.1 Требования к бетону

5.1.1 Для испытаний следует применять тяжелый бетон в соответствии с требованиями ГОСТ 26633, изготовленный на портландцементе по ГОСТ 10178, ГОСТ 31108.

5.1.2 Средняя прочность бетона основания, соответствующая принятому классу бетона для испытаний, должна соответствовать диапазону, указанному в таблице 1.

Таблица 1 — Допустимый диапазон прочности бетона

Класс бетона В	Диапазон прочности R, МПа	Класс бетона В	Диапазон прочности R, МПа
15	12—19	40	40—44
20	20—24	45	45—49
25	25—29	50	50—54
30	30—34	55	55—59
35	35—39	60	60—70

5.1.3 Прочность бетона основания следует устанавливать по стандартным образцам-кубам согласно ГОСТ 10180 в количестве не менее 3, изготавливаемым при бетонировании основания. Образцы должны выдерживаться и твердеть в условиях твердения основания для испытаний.

5.1.4 Испытания стандартных образцов по ГОСТ 10180 следует проводить в ходе испытаний анкеров. Допускается также определять прочность бетона путем отбора образцов по ГОСТ 28570 или методами неразрушающего контроля по ГОСТ 22690, ГОСТ 17624.

5.1.5 Испытания анкеров следует проводить в возрасте бетона не менее 20 сут.

5.1.6 Температура бетона основания при проведении испытаний должна соответствовать температуре проведения испытаний по таблице А.1 приложения А, определяемой в зависимости от допустимого диапазона изменения температуры эксплуатации анкера, указанного предприятием-изготовителем.

5.2 Требования к основанию

5.2.1 Размеры и конструкция основания для испытания анкеров должны удовлетворять следующим требованиям:

- основание должно представлять собой плиту постоянной толщины, отклонение толщины не должно превышать ограничений ГОСТ 13015, параметры качества поверхности не должны превышать предельно допустимых значений ГОСТ 13015 для категории поверхности А6 (приложение В ГОСТ 13015—2012);

- при испытании в основании с трещиной основание должно иметь прямоугольную форму в плане. Минимальную толщину основания следует вычислять по формуле (5.1), но принимать не менее 100 мм. Трещины должны располагаться вдоль одной из сторон основания и иметь равномерную ширину раскрытия по высоте образца;

- при испытании в бетоне без трещин основание не должно иметь армирования. Допускается использовать конструктивное армирование, при этом расстояние от оси анкера до стержня арматуры должно составлять не менее $2h_{ef}$;

- при испытаниях на вырыв, с ограничением и без ограничения разрушения основания от выкалывания бетона, расстояние между анкерами должно составлять не менее $4h_{ef}$;

- при испытаниях на вырыв при длительном действии нагрузки, прикладываемой по схеме на рисунке Б.1 приложения Б, с препятствием разрушению основания от выкалывания бетона, образцы бетона должны иметь конструктивные особенности, препятствующие раскалыванию бетона основания.

5.2.2 Расположение арматуры следует отображать на поверхности образца для соблюдения условий установки анкеров.

5.2.3 Если разрушение основания происходит с раскалыванием или откалыванием бетона, испытания выполняют в основании с минимальной толщиной.

5.2.4 Минимальную толщину бетонного основания h , мм, для выполнения испытаний, зависящую от конструкции анкера, вычисляют по формуле

$$h = h_{ef} + \Delta h \geq 100, \quad (5.1)$$

где $\Delta h > 2d_0$, но не менее 30 мм.

Примечание — Значение Δh может быть указано предприятием-изготовителем в технической документации в зависимости от условий изготовления отверстия для установки анкеров, возможности контроля состояния поверхности основания с противоположной стороны от отверстия и контроля качества заполнения отверстия клеевым составом.

6 Требования к установке анкеров

6.1 Анкеры следует устанавливать в соответствии с технической документацией предприятия-изготовителя.

6.2 Отверстие под анкер следует располагать на гладкой поверхности (нижней при формовании) и выполнять перпендикулярно поверхности.

6.3 Следует применять оборудование для бурения отверстий и установки анкеров согласно технической документации предприятия-изготовителя. В случае отсутствия указаний предприятия-изготовителя по типу оборудования допускается использовать любой инструмент, при этом номинальные размеры наконечника бура должны соответствовать указаниям предприятия-изготовителя.

6.4 Схемы испытательных стендов для испытаний на вырыв и на сдвиг приведены в приложении В.

6.5 Схема оснастки и расположения измерительных приборов для испытаний при длительном действии нагрузки приведена в приложении Б.

6.6 При установке анкеров следует соблюдать требования безопасности, предусмотренные в технической документации производителя.

7 Требования к оборудованию для испытания и средствам измерений

7.1 Требования к оборудованию

7.1.1 Оборудование должно обеспечивать приложение нагрузки плавно, с постоянной скоростью изменения усилия или перемещения и обеспечивать одновременную фиксацию усилия и перемещения анкера.

7.1.2 При выполнении испытаний с выкалыванием бетона и откалыванием края основания оснастка для испытаний не должна оказывать сдерживающего влияния на бетон в зоне установки анкера, для этого расстояние в свету между опорами оснастки и осью анкера должно составлять не менее $2h_{ef}$ (при испытании на растяжение и сдвиг без влияния края) или $2c_1$ (при испытании на сдвиг на откалывание края основания).

Схема проведения испытаний с выкалыванием бетона представлена на рисунке В.1 приложения В.

В остальных случаях испытания выполняют с предотвращением выкалывания путем передачи нагрузки на основание через стальную плиту, препятствующую разрушению основания от выкалывания бетона.

7.1.3 При проведении испытаний с препятствием разрушению основания от выкалывания бетона испытания выполняют через стальную пластину с отверстием диаметром от $1,5d_0$ до $2d_0$. Размер пла-

стины в плане следует принимать таким образом, чтобы напряжения в бетоне основания под пластиной не превышали 70 % прочности бетона на сжатие.

Схема проведения испытаний с препятствием разрушению основания от выкалывания бетона представлена на рисунке В.2 приложения В.

7.1.4 При выполнении испытаний при длительном действии нагрузки по приложению Б усилие на анкер создается тарельчатыми пружинами по ГОСТ 3057 либо пружинами сжатия другого типа по ГОСТ 18793. Жесткость пружин следует назначать таким образом, чтобы при деформации пружины на значение, соответствующее перемещению анкера при действии половины разрушающего усилия, определяемого в испытаниях по 8.2.2, изменение усилия, создаваемого пружиной, не превышало 2 %.

7.2 Требования к средствам измерений

7.2.1 Для испытаний следует использовать аттестованные средства измерений, прошедшие калибровку и поверку в установленном порядке.

7.2.2 Погрешность измерения нагрузки не должна превышать 2 % несущей способности анкера по 8.2.2.

7.2.3 Погрешность измерения перемещений анкера не должна превышать 0,01 мм.

7.2.4 При испытании анкеров с контролем момента затяжки следует использовать моментные (динамометрические) ключи по ГОСТ 33530, при этом погрешность не должна превышать 5 % момента затяжки.

8 Правила проведения испытаний

8.1 Подготовка и проведение испытания

8.1.1 При подготовке к испытанию анкер и оснастка должны быть установлены в соответствии с требованиями раздела 6.

8.1.2 Испытания проводят для серии анкеров.

8.1.3 При нагружении ступенями нагрузку на каждой ступени увеличивают не более чем на 1/10 ожидаемого значения разрушающей нагрузки. Выдержка на каждой ступени выполняется в течение времени, достаточного для снятия показаний в начале и конце времени выдержки на каждой ступени нагружения, но не более 15 сек.

8.1.4 Общая продолжительность испытания анкера при плавном или ступенчатом нагружении должна составлять от 1 до 3 мин.

8.1.5 По результатам испытаний для каждого анкера строят график «нагрузка — перемещение».

8.2 Испытание на вырыв

8.2.1 Сущность метода испытания анкера на вырыв заключается в измерении значения испытательной нагрузки, соответствующего одному из предельных состояний, а также измерения перемещений анкера в ходе нагружения.

8.2.2 Предельным состоянием по несущей способности при испытании на вырыв принимают:

- разрушение клеевого состава по контакту с бетоном или стальным элементом анкера, приводящее к его скольжению либо выдергиванию;
- выкалывание бетона основания с образованием конуса бетона;
- разрушение анкера по стали с достижением напряжений в анкере предела текучести стали либо условного предела текучести.

Механизмы разрушения анкеров при достижении предельных состояний представлены в приложении Г.

8.2.3 Во время испытаний на вырыв нагрузку к анкеру следует прикладывать соосно с анкером. Диаметр отверстия в прикрепляемой детали должен соответствовать значениям, приведенным в таблице В.1 приложения В.

8.2.4 Нагружение анкера выполняют до достижения одного из предельных состояний по 8.2.2. Перемещение анкера относительно поверхности бетона должно быть измерено путем использования одного индикатора перемещения на головке анкера или двух индикаторов, располагаемых по обе стороны от анкера. В последнем случае необходимо принимать среднее значение перемещения.

8.2.5 При испытании анкера в углу бетонного элемента оснастка для испытаний не должна оказывать сдерживающего влияния на бетон в зоне установки анкера (см. рисунок 2).

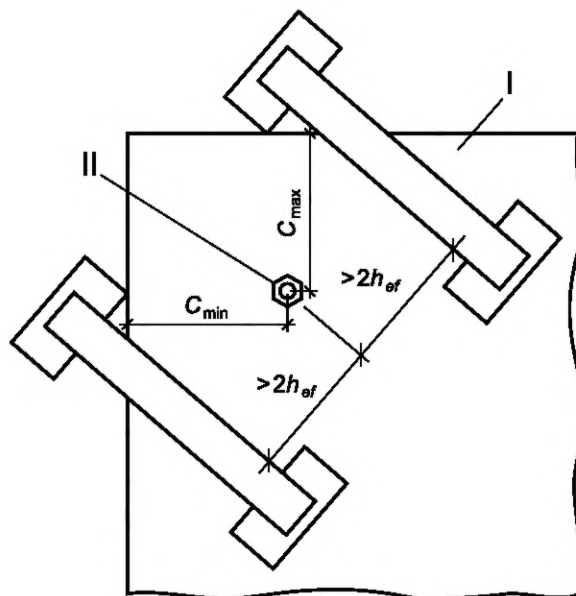


Рисунок 2 — Пример оснастки для испытаний на растяжение анкеров, установленных в углу; I — основание; II — анкер

8.2.6 При испытании в основании с трещиной испытание проводят в такой последовательности:

- с помощью клиньев, установленных в заранее подготовленные отверстия, формируют трещину в основании согласно схеме на рисунке В.5 приложения В, после чего извлекают клинья, пробуривают отверстие и выполняют контроль образования трещины в отверстии. Трещина должна проходить через отверстие по всей его глубине;

- устанавливают анкер в место образования трещины согласно инструкции предприятия-изготовителя;

- выполняют раскрытие трещины и проводят испытание анкера.

8.2.7 В ходе испытания следует измерять ширину трещины в непосредственной близости от анкера.

8.3 Испытание на сдвиг

8.3.1 Сущность метода испытания анкера на сдвиг в бетоне заключается в измерении значения испытательной нагрузки, соответствующего одному из предельных состояний, а также измерении перемещения анкера в ходе нагружения.

8.3.2 Предельным состоянием по прочности при испытании на сдвиг принимают:

- разрушение анкера по стали с достижением напряжений в анкере предела текучести стали;
- выкалывание бетона основания за анкером.

Механизмы разрушения анкеров при достижении предельных состояний представлены в приложении Г.

8.3.3 При испытании на сдвиг нагрузка должна быть приложена параллельно поверхности бетонного основания. Гильза для испытания на сдвиг должна быть изготовлена из стали, прочность которой достаточна для обеспечения прочности гильзы при смятии и иметь закругленные кромки 0,4 мм (см. рисунок В.4 приложения В). Высота гильзы в зоне контакта с анкером должна быть не менее наружного диаметра анкера. Внутренний диаметр гильзы должен соответствовать размерам, представленным в таблице В.1 приложения В. Для снижения трения между пластиной с гильзой и бетоном основания следует использовать прокладку из фторопласта.

8.3.4 Анкер устанавливают без зазора между гильзой и бетоном основания. Испытание проводят до разрушения в соответствии с 8.3.2 и схемой на рисунке В.2 приложения В.

8.3.5 В ходе испытания фиксируют значение перемещения анкера относительно основания вдоль направления сдвигающей нагрузки.

8.4 Испытание на проверку минимальных межосевого и краевого расстояний

8.4.1 Сущность метода испытания заключается в определении значения момента затяжки, при котором между двумя соседними анкерами или в направлении к краю бетонного основания образуются трещины.

8.4.2 Испытание выполняют путем затяжки анкеров монтажным инструментом с приложением крутящего момента.

8.4.3 Выполняют испытание группы из двух анкеров, устанавливаемых вблизи края основания:

- с минимальным краевым расстоянием s_{\min} и соответствующим ему межосевым расстоянием s ;
- минимальным межосевым расстоянием s_{\min} и соответствующим ему краевым расстоянием s .

8.4.4 Расстояние между анкерами соседних групп следует принимать не менее $3h_{ef}$

8.4.5 Размер стальной пластины следует принимать согласно рисунку В.4 приложения В. Диаметр d_f отверстия с гарантированным зазором, выполненного в пластине, должен соответствовать значениям, приведенным в таблице В.1 приложения В. Толщину пластины следует принимать равной d_f . Допускается вместо пластины применять квадратные шайбы шириной $4d$ и толщиной $\approx d_f$.

8.4.6 Затяжку анкеров следует выполнять поочередно с шагом крутящего момента $0,2T_{inst}$. После каждого шага необходимо осматривать поверхность бетона на наличие трещин. Момент затяжки следует увеличивать до прекращения его роста.

8.4.7 Следует фиксировать число оборотов за один шаг нагрузки для каждого анкера.

8.4.8 При испытании фиксируют момент затяжки, при котором образуется первая трещина, а также максимальный момент затяжки.

8.5 Испытание на многоцикловое растяжение

8.5.1 Сущность метода испытания заключается в испытании на вырыв по 8.2 на осевое растяжение при действии повторяющейся (пульсирующей) нагрузки.

8.5.2 Испытания проводят в основании без трещин. Схема приложения нагрузки представлена на рисунке В.1 приложения В.

8.5.3 Растягивающую нагрузку на анкер прикладывают циклически с частотой от 5 до 7 Гц.

8.5.4 Количество циклов нагружения от N_{\min} до N_{\max} принимают не более 10^5 либо не более разрушения анкера. Значения минимальной N_{\min} и максимальной N_{\max} нагрузок определены программой испытаний в зависимости от нормативного значения силы сопротивления, определяемой по результатам испытаний на вырыв согласно 8.2.2.

8.5.5 Перемещение анкера фиксируют при первом цикле нагружения до значения N_{\max} , затем фиксируют непрерывно либо после 1, 10, 10^2 , 10^3 , 10^4 , 10^5 циклов нагружения.

8.5.6 После завершения циклов нагружения анкер следует разгрузить, измерить остаточное перемещение и выполнить испытание на вырыв по 8.2.

8.6 Испытания для проверки влияния изменения ширины раскрытия трещин

8.6.1 Сущность метода испытания для проверки влияния изменения ширины раскрытия трещин заключается в испытании на вырыв по 8.2 на осевое растяжение при действии постоянной нагрузки N_p при изменяющейся ширине раскрытия трещины.

8.6.2 Испытания выполняют согласно приложению Д.

8.6.3 Испытание выполняют в такой последовательности:

- формируют трещину в основании с помощью закладной арматуры (см. рисунок Г.1 приложения Г);

- устанавливают анкер согласно инструкции предприятия-изготовителя в закрытую трещину и выполняют раскрытие трещины до достижения значения величины $a_{crc1} = 0,3$ мм, после чего прикладывают растягивающую нагрузку к анкеру и выполняют циклическое раскрытие трещины с количеством циклов, равным n .

8.6.4 Значение постоянной нагрузки на анкер N_p определено программой испытаний.

8.6.5 Частоту раскрытия/закрытия трещин принимают в диапазоне от 0,1 до 0,3 Гц. Количество циклов n принимают равным 1000.

8.6.6 Диапазон раскрытия трещины принимают от $a_{crc1} = 0,3$ мм до $a_{crc2} = 0,1$ мм. Для этого нагрузки раскрытия трещины подбирают опытным путем.

8.6.7 Растягивающее усилие в анкере в ходе испытания не должно отличаться от начального более чем на 5 %.

8.6.8 По результатам испытания строят график перемещения анкера от растягивающей силы. Для этого в ходе испытания проводят непрерывную фиксацию перемещения анкера либо после 1, 2, 5, 10, 20, 50, 100, 200, 500, 1000 циклов раскрытия трещины.

8.6.9 После завершения циклического раскрытия трещины анкер следует разгрузить, измерить остаточное перемещение и выполнить испытание на вырыв по 8.2 при $a_{crc1} = 0,3$ мм.

8.7 Испытание на превышение момента затяжки

8.7.1 Сущность метода испытания заключается в определении усилия, возникающего в анкере при увеличении момента затяжки по сравнению со значением, указанным предприятием-производителем.

8.7.2 Испытание выполняют на одиночном анкере в основании без трещин, при минимальной толщине плиты основания, определяемой по формуле (5.1), и наименьшей глубине установки анкера, указанной предприятием-изготовителем.

8.7.3 Момент затяжки прикладывают с помощью динамометрического ключа с ограничением по крутящему моменту до прекращения его роста, но не более $1,3T_{inst}$. После приложения момента выдерживают технологическую паузу в течение 10 мин, контролируют момент затяжки и выполняют подтяжку анкера моментом до $1,3T_{inst}$.

8.7.4 После затяжки выполняют испытание на вырыв по 8.2.

8.8 Испытание на проверку долговечности

8.8.1 Сущность метода испытания заключается в сравнении прочности сцепления образцов без влияния агрессивной среды с образцами, выдержанными в агрессивной среде, моделирующей длительный срок эксплуатации.

8.8.2 Испытания выполняют в основании без трещин из бетона класса В25 с препятствием разрушению основания от выкалывания бетона.

8.8.3 Образцы для испытаний должны удовлетворять следующим требованиям:

- диаметр цилиндра или сторона поперечного квадратного сечения в плане образца должны составлять 150 мм;

- в качестве стержня следует использовать резьбовую шпильку из нержавеющей стали диаметром 12 мм;

- стержень следует установить на клеевой состав согласно схеме, приведенной на рисунке 4;

- после набора прочности клеевого состава образец распиливают на призмы высотой 30 мм;

- 10 образцов выдерживают в нормальных условиях, при влажности $(50 \pm 5) \%$, температуре окружающего воздуха $(21 \pm 3) ^\circ\text{C}$;

- 10 образцов помещают в щелочную среду [гидроксид калия КОН $\text{pH} = 13,2$, температура $(21 \pm 3) ^\circ\text{C}$] и выдерживают в течение 2000 ч;

- 10 образцов помещают в кислую среду (SO_2 в концентрации 0,67 %) и выдерживают в течение 2000 ч.

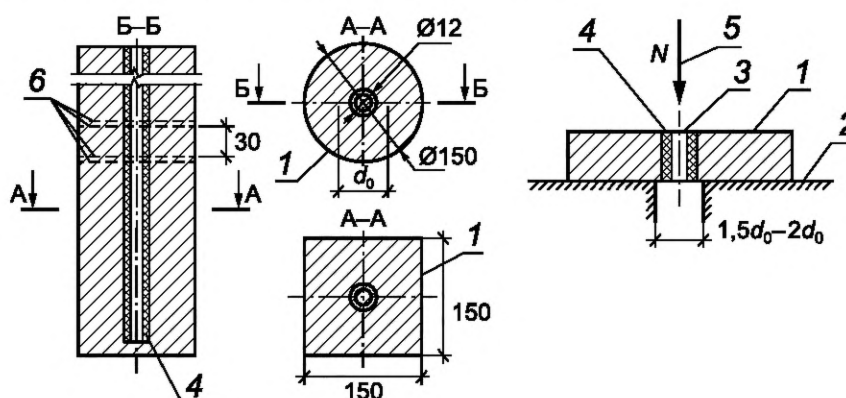
Выдерживание в кислой среде выполняют за 80 циклов изменения температуры в такой последовательности:

- образцы помещают в камеру на 8 ч и создают необходимую концентрацию SO_2 ;

- камеру нагревают до температуры $(40 \pm 3) ^\circ\text{C}$ за 1,5 ч;

- по истечении 8 ч образцы достают и вентилируют при температуре $(23 \pm 5) ^\circ\text{C}$ на воздухе в течение 16 ч.

8.8.4 После выдержки образцы испытывают в прессе путем выдавливания стержня из призмы по схеме, приведенной на рисунке 3, без фиксации перемещений.



1 — подготовленный образец; 2 — стальная плита; 3 — стальной элемент анкера; 4 — клеевой состав;
5 — направление действия усилия выдавливания; 6 — границы пропилов

Рисунок 3 — Принципиальная схема испытания анкера на прочность при проверке долговечности

8.8.5 Результаты испытаний с разрушением от раскалывания образцов в обработке не учитывают.

8.9 Испытания для проверки восприимчивости анкеров к чистоте отверстия под установку и влажности бетона основания

8.9.1 Сущность метода испытания заключается в испытании на вырыв по 8.2 при различных условиях очистки отверстия перед установкой анкера.

8.9.2 Испытания с учетом влияния метода очистки в сухом состоянии следует выполнять при уменьшенном количестве операций по очистке, принимаемом согласно таблице 2.

Таблица 2 — Количество операций очистки при выполнении испытаний

Количество операций, указанных предприятием-изготовителем		Количество операций при выполнении испытаний	
Продувка	Очистка щеткой	Продувка	Очистка щеткой
—	—	—	—
1	—	—	—
2	—	1	—
3	1	1	—
4	2	2	1
Более 4	Более 2	2	1

8.9.3 Испытания с учетом влияния метода очистки во влажном состоянии выполняют в такой последовательности:

- бурят отверстие диаметром не менее $0,5d_0$;
- отверстие заполняют водой и выдерживают в течение 8 сут;
- из отверстия удаляют воду;
- отверстие выбурируют до d_0 ;
- выполняют очистку в соответствии с 8.9.2;
- выполняют установку анкера и испытания согласно 8.2.

8.9.4 Испытания с учетом влияния метода очистки в затопленном отверстии выполняют в такой последовательности:

- проводят насыщение бетона водой согласно 8.9.3;
- бурят отверстие диаметром d_0 и заполняют водой;
- выполняют очистку отверстия и заполнение клеевым составом;
- выполняют установку анкера и испытания согласно 8.2.

8.10 Испытания для установления влияния температуры эксплуатации и длительного действия нагрузок

8.10.1 Сущность метода испытания заключается в испытании на вырыв по 7.1.3 и 8.2 на осевое растяжение при действии постоянной нагрузки N_{sust} и температуре согласно приложению А.

8.10.2 Испытания при нормальной температуре окружающей среды выполняют до стабилизации перемещений, но не менее 3 мес. В качестве нормальной температуры принимают температуру $(21 \pm 3) ^\circ\text{C}$. После установки анкера прикладывают усилие N_{sust} . В период проведения испытания поддерживают значение N_{sust} и измеряют перемещения анкера. Частоту измерения перемещений назначают следующим образом:

- в течение первого часа каждые 10 мин;
- в течение следующих 6 ч каждый час;
- в течение следующих 10 дней каждые сутки;
- в дальнейшем каждые 5—10 сут.

После завершения выдержки анкер необходимо разгрузить и выполнить испытание по 7.1.3 и 8.2.

8.10.3 Испытания при максимальной кратковременной температуре выполняются в такой последовательности:

- анкер устанавливают при температуре окружающей среды $(21 \pm 3) ^\circ\text{C}$. Температура увеличивается со скоростью $20 ^\circ\text{C}$ в час до максимальной кратковременной температуры;
- бетонный элемент — основание для испытаний выдерживают при максимальной кратковременной температуре в течение 24 ч;
- выполняют испытание на растяжение до разрушения согласно 7.1.3 и 8.2.

Примечание — Изменение температуры бетонного элемента вокруг анкера на расстоянии d и на глубине d от поверхности бетона не должно превышать $2 ^\circ\text{C}$ от требуемого значения. Указанное требование проверяют однократно, впоследствии в процедуру испытания изменения не вносят.

8.10.4 Испытания при максимальной долговременной температуре выполняют до стабилизации перемещений, но не менее 3 мес, в такой последовательности:

- анкер устанавливают при нормальной (комнатной) температуре окружающей среды. В качестве нормальной температуры принимают температуру $(21 \pm 3) ^\circ\text{C}$;
- прикладывают усилие N_{sust} ;
- температуру увеличивают со скоростью $20 ^\circ\text{C}$ в час до требуемой температуры;
- в период проведения испытания поддерживают значение N_{sust} и измеряют перемещения анкера, частоту измерения перемещений принимают согласно 8.10.2;
- после завершения выдержки анкер необходимо разгрузить и выполнить испытание по 7.1.3 и 8.2.

8.11 Испытания для установления влияния температуры установки и времени набора прочности

8.11.1 Сущность метода испытания заключается в испытании на вырыв по 7.1.3 и 8.2 на осевое растяжение при минимальной температуре установки и времени набора прочности, указанных предприятием-производителем.

8.11.2 Испытания при минимальной температуре установки выполняют в такой последовательности:

- осуществляют подготовку отверстия для установки анкера;
- охлаждают бетонное основание, стальной стержень анкера и клеевой (химический) состав для установки анкера до минимальной температуры, указанной предприятием-изготовителем;
- производят установку анкера по инструкции предприятия-изготовителя при минимальной температуре;
- выполняют выдержку при минимальной температуре в течение времени набора прочности клеевого состава;
- проводят испытание на растяжение до разрушения сразу после завершения времени набора прочности согласно 7.1.3 и 8.2.

Примечание — Изменение температуры бетонного элемента вокруг анкера на расстоянии d и на глубине d от поверхности бетона не должно превышать $2 ^\circ\text{C}$ от требуемого значения. Указанное требование проверяют однократно, впоследствии в процедуру испытания изменения не вносят.

8.11.3 Испытания для определения минимального времени набора прочности при нормальной температуре выполняют в такой последовательности:

- производят установку анкера по инструкции предприятия-изготовителя при нормальной (комнатной) температуре;
- выполняют выдержку в течение минимального времени набора прочности клеевого состава;
- проводят испытание на растяжение до разрушения сразу после завершения времени набора прочности согласно 7.1.3 и 8.2.

8.12 Испытания для проверки влияния переменного замораживания и оттаивания

8.12.1 Сущность метода испытания заключается в испытании на вырыв по 8.2 на осевое растяжение после 50 циклов замораживания и оттаивания.

8.12.2 Испытания выполняют в основании без трещин, при постоянном действии усилия N_{sust} , определяемого в соответствии с программой испытаний.

8.12.3 Бетонное основание может быть принято в виде куба размерами от 200 до 300 мм или цилиндра диаметром от $15d$ до $25d$. Для предотвращения раскалывания основания допускается бетонировать основание в стальной трубе.

8.12.4 Каждый цикл замораживания и оттаивания включает в себя:

- подъем температуры до $(20 \pm 2)^\circ\text{C}$ в течение 1 ч, выдержку при температуре $(20 \pm 2)^\circ\text{C}$ в течение 7 ч;
- понижение температуры до $(-20 \pm 2)^\circ\text{C}$ в течение 2 ч, выдержку при температуре $(-20 \pm 2)^\circ\text{C}$ в течение 14 ч;
- если испытание прерывается, то между циклами образцы следует хранить при температуре $(-20 \pm 2)^\circ\text{C}$.

8.12.5 Во время циклов замораживания и оттаивания измеряют перемещение. По завершении 50 циклов выполняют испытания на растяжение до разрушения с препятствием разрушению основания от выкалывания бетона согласно 8.2.

8.13 Испытания для проверки влияния глубины установки

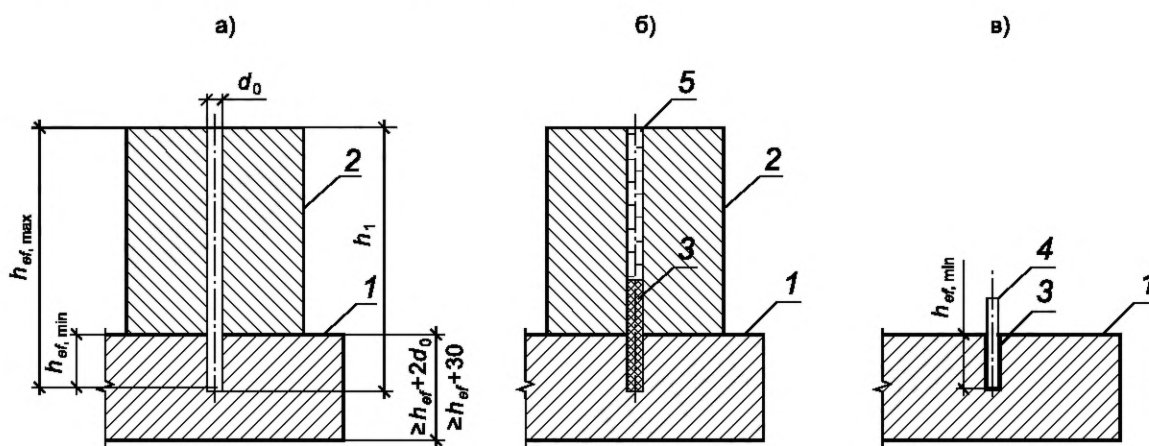
8.13.1 Сущность метода испытания заключается в испытании на вырыв по 8.2 на осевое растяжение при различных глубинах установки анкера.

8.13.2 Испытания выполняют с максимальной глубиной установки, указанной предприятием-изготовителем.

8.13.3 Если предприятие-изготовитель указывает несколько глубин заделки, испытания для проверки восприимчивости анкеров к условиям монтажа с учетом влажности бетона основания (см. 8.9) необходимо выполнять с максимальной глубиной заделки; другие испытания для проверки восприимчивости анкеров к условиям монтажа проводят со средними значениями между минимальной и максимальной глубиной заделки.

8.13.4 Для предотвращения разрушения стали при проведении испытаний с максимальной глубиной заделки необходимо использовать бетонный элемент, состоящий из двух бетонных блоков, уложенных верхними частями друг к другу без постоянного соединения. Бурение и очистку отверстия, а также инъектирование клеевого (химического) состава в отверстие выполняют в обеих частях. Испытания выполняют в такой последовательности:

- устанавливают друг на друга два отдельных блока (см. рисунок 4);
- осуществляют бурение в верхнем и нижнем блоках;
- проводят заполнение отверстия;
- верхний блок удаляют и выполняют установку анкера в нижний блок;
- выполняют испытание на вырыв по 8.2.



- а) бурение отверстия на требуемую глубину h_1 ; б) очистка и заполнение клеевым составом;
 в) удаление дополнительного блока и установка стального элемента анкера;
 1 — основание; 2 — дополнительный бетонный блок; 3 — клеевой состав;
 4 — установленный стальной элемент анкера; 5 — заполнение водой (при необходимости)

Рисунок 4 — Принципиальная схема подготовки отверстия и установки анкера для испытания анкера на вырыв при максимальной глубине установки

8.14 Испытания для проверки влияния положения анкера

8.14.1 Сущность метода испытания заключается в испытании на вырыв по 8.2 на осевое растяжение при различных положениях установки анкера.

8.14.2 Анкеры, допускающие установку в положении «Потолочное», следует испытывать только в данном положении.

8.15 Испытания для проверки влияния метода смешивания клеевого состава

8.15.1 Сущность метода испытания заключается в испытании на вырыв по 8.2 на осевое растяжение при различных условиях смешивания клеевого состава перед установкой анкера.

8.15.2 Испытания выполняют только для составов, в которых смешивание выполняет установщик.

8.15.3 Испытания выполняют с составами, при приготовлении которых время технологических процессов сокращается на 25 %.

8.16 Требования безопасности при проведении испытаний

8.16.1 При проведении испытаний следует обеспечивать соблюдение требований безопасности по ГОСТ 12.1.004, ГОСТ 12.2.003.

8.16.2 Расположение испытательной площадки, оснастки и оборудования на ней должно гарантировать безопасность персонала, участвующего в испытании.

8.16.3 Испытания необходимо прекращать в следующих случаях:

- повышение давления в гидравлическом оборудовании выше значений, допускаемых технической документацией на оборудование;
- падение давления в гидравлическом оборудовании, не связанном с характером работы анкера под нагрузкой;
- обнаружение повреждений или неисправности оснастки и средств измерений.

8.16.4 Все работы, связанные с устранением обнаруженных дефектов, следует проводить только при полной разгрузке.

9 Правила оформления результатов испытаний

9.1 В протокол испытания включают сведения по 9.2—9.5. Содержание протокола может быть дополнено в зависимости от объема и обстоятельств испытаний.

9.2 Общие сведения:

- описание и тип анкера;
- идентификация анкера (размеры, материалы, покрытие, метод изготовления);
- наименование и адрес предприятия-изготовителя;
- наименование и адрес испытательной лаборатории;
- дата проведения испытания;
- лицо, ответственное за проведение испытания;
- вид испытания (например, испытание на растяжение, сдвиг);
- количество испытаний.

9.3 Характеристика основания для испытания:

- дата изготовления;
- размеры контрольных образцов и/или кернов (в соответствующих случаях), значение прочности на сжатие в момент проведения испытания (отдельные результаты и среднее значение);
- размеры основания для испытания и расположение формовочной поверхности;
- характер и расположение армирования основания.

9.4 При установке анкера предоставляют следующие данные:

- сведения о расположении анкера;
- расстояния между соседними анкерами s и краем бетонного основания s_1 ;
- сведения об инструменте, необходимом для установки анкера, например ударный бурильный инструмент, перфоратор, а также другое оборудование, например гаечный ключ с ограничением по крутящему моменту;
- тип наконечника бура, маркировка предприятия-изготовителя, измеренные размеры наконечника бура, соответствующий эффективный диаметр d_{cut} , вывод о соответствии или несоответствии среднему уровню допусков $d_{cut,m}$ по приложению Е, вид твердосплавной вставки;
- сведения о направлении бурения;
- информация об очистке отверстия;
- глубина пробуренного отверстия;
- фактическая глубина установки анкера;

- ширина трещины при установке анкера (в соответствующих случаях);
- значение момента затяжки и другие параметры для контроля установки;
- тип используемых винтов и гаек.

9.5 Зафиксированные показатели:

- параметры приложения нагрузки (время достижения максимальной нагрузки, скорость перемещения);
- график «нагрузка — перемещение»;
- ширина раскрытия трещины во время испытания;
- для испытаний, выполняемых согласно 8.6, ширина раскрытия трещины во время нагружения анкера после 1, 2, 5, 10, 20, 50, 100, 200, 500, 1000 циклов раскрытия трещины;
- разрушающая нагрузка;
- механизм разрушения анкера;
- форма и размеры конуса выкалывания бетонного основания при разрушении (в соответствующих случаях);
- сведения об испытаниях группы анкеров — механизм разрушения, возможное образование трещин между анкерами;
- сведения об испытаниях анкера при контакте со стержневой арматурой — определение местоположения анкера по отношению к стержням арматуры, размеры уширения.

Приложение А
(справочное)

**Допустимый диапазон изменения температуры
эксплуатации и выполнения испытаний**

А.1 Влияние действительных условий эксплуатации анкеров устанавливаются в ходе испытаний, представленных в 8.10. Для моделирования при испытании действительных условий эксплуатации анкеров вводят три группы условий эксплуатации, представленных в таблице А.1. Предприятие-изготовитель должно указать соответствие одной из трех групп. Для каждой из трех групп при выполнении испытаний назначают максимальную кратковременную и максимальную длительную температуры основания, значения которых представлены в таблице А.1.

Таблица А.1 — Температуры основания выполнения испытаний

Группа анкеров по температуре эксплуатации	Диапазон изменения температуры эксплуатации, указанный предприятием-изготовителем	Температура основания при выполнении испытаний	
		Максимальная кратковременная	Максимальная длительная
1	От -40 °C до $+40\text{ °C}$	$+40\text{ °C}$	$+24\text{ °C}$
2	От -40 °C до $+80\text{ °C}$	$+80\text{ °C}$	$+50\text{ °C}$
3	От -40 °C до T_1	T_1	$0,6T_1—T_1$

Примечание — T_1 — назначенная предприятием-изготовителем максимальная кратковременная температура основания в диапазоне от $+40\text{ °C}$ до $+80\text{ °C}$.

А.2 Для подтверждения допустимости минимальной температуры основания при эксплуатации требуется проводить стандартные испытания согласно 8.2 при температуре минус 40 °C . Если минимальная температура эксплуатации анкера по данным предприятия-изготовителя составляет менее минус 40 °C , для подтверждения указанной температуры необходимо выполнить испытания согласно 8.2 при указанной температуре.

А.3 Допустимый диапазон температур для установки анкера должен быть указан предприятием-изготовителем в виде значений самой низкой и самой высокой допустимой температур основания при установке.

А.4 Допустимый диапазон температур и связанное с этими температурами время набора прочности клеевого состава должно быть указано предприятием-изготовителем.

А.5 Влияние минимальной температуры установки и времени набора прочности при нормальной температуре ($21 \pm 3\text{ °C}$) устанавливаются в ходе испытаний, представленных в 8.11.

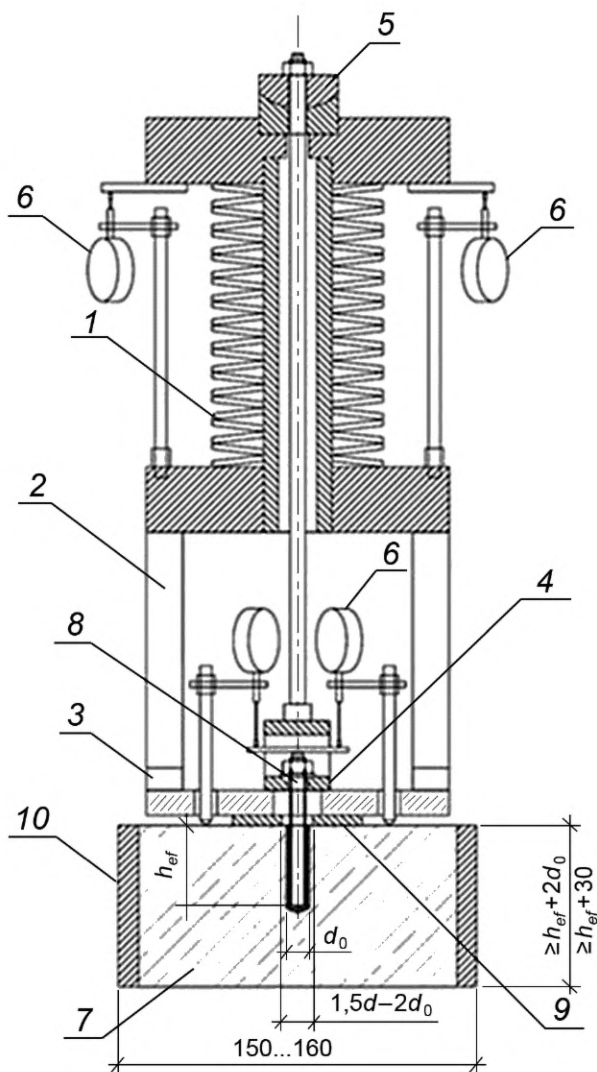
А.6 Предприятие-изготовитель должно предоставить соответствующие данные по допустимой минимальной и максимальной температурам установки анкера и связанное с этим время затвердевания для промежуточных температур.

Приложение Б
(справочное)

Принципиальная схема оснастки для испытания при длительном действии нагрузки

На рисунке Б.1 представлена принципиальная схема оснастки.

В миллиметрах



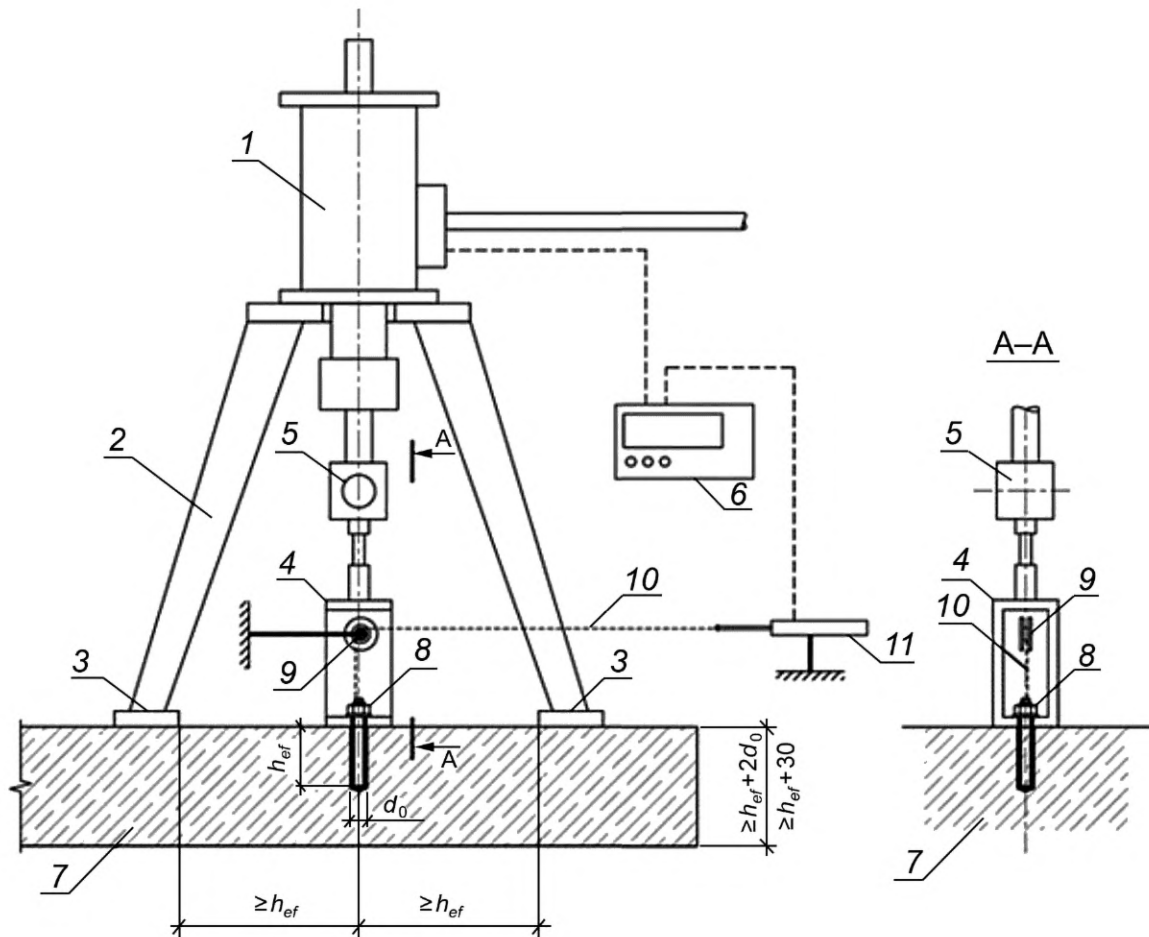
1 — тарельчатая пружина для создания усилия (давления); 2 — силовая рама; 3 — опора силовой рамы;
4 — универсальное захватывающее устройство с тягой; 5 — шарнир; 6 — индикатор перемещения для регистрации контрольных параметров (силы по перемещениям, перемещения); 7 — основание; 8 — испытуемый анкер; 9 — стальная пластина, препятствующая разрушению основания от выкалывания; 10 — стальная труба диаметром от 150 до 160 мм, препятствующая раскалыванию основания

Рисунок Б.1 — Принципиальная схема стенда для испытания анкера на вырыв при длительном действии нагрузки с препятствием разрушению основания от выкалывания бетона

Приложение В
(справочное)

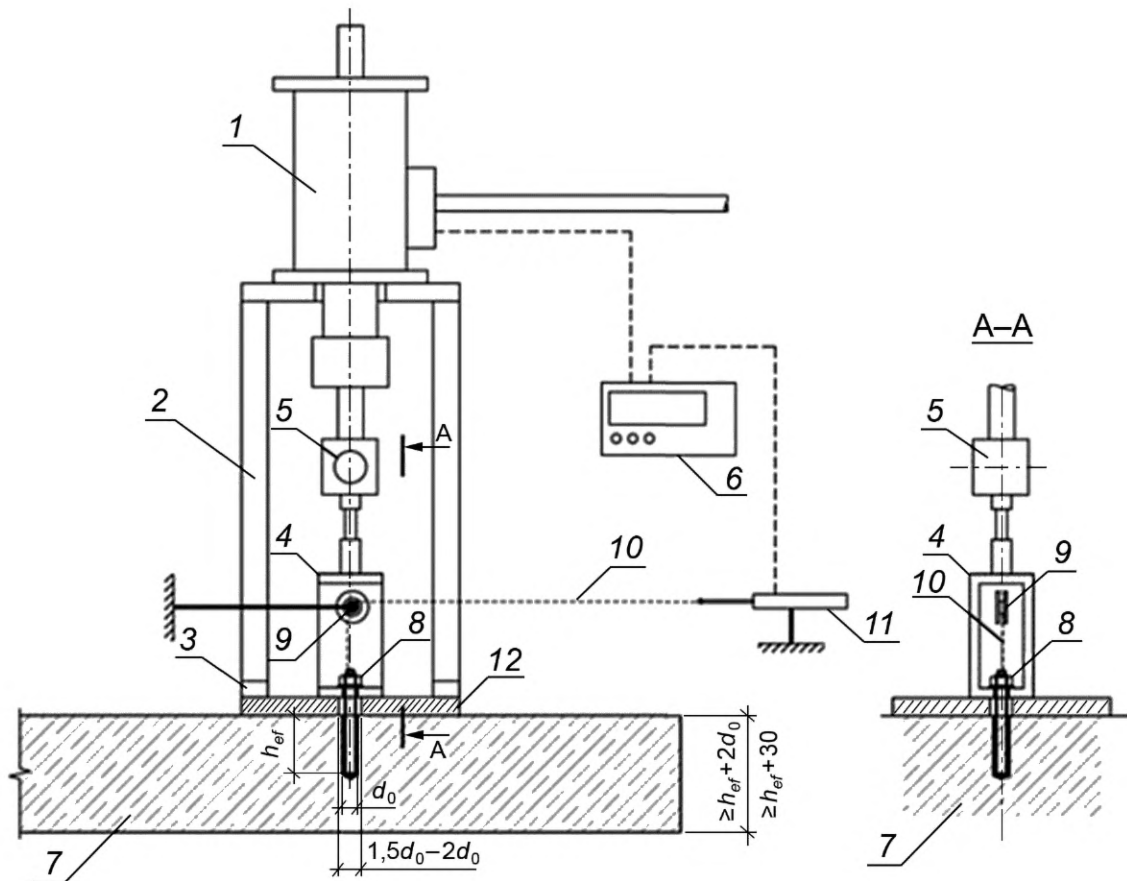
Принципиальные схемы испытательных стендов

На рисунках В.1—В.6 приведены принципиальные схемы испытательных стендов; в таблице В.1 приведены значения диаметра отверстия гильзы.



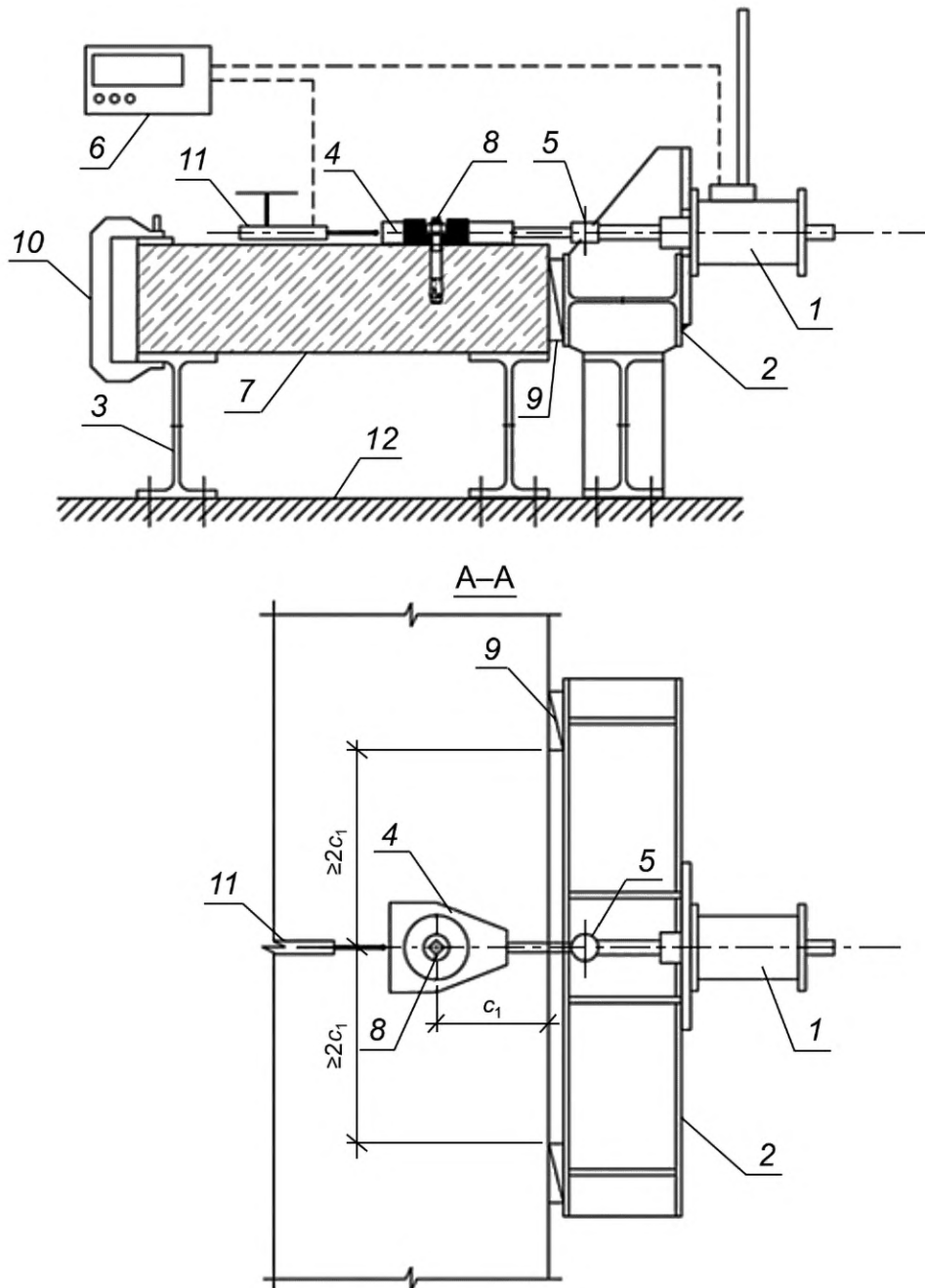
1 — домкрат с датчиком усилия (давления); 2 — силовая рама; 3 — опора силовой рамы; 4 — универсальное захватывающее устройство с тягой; 5 — шарнир; 6 — устройство регистрации контрольных параметров (силы, перемещения); 7 — основание; 8 — испытуемый анкер; 9 — направляющий блок на независимом штативе; 10 — тонкая проволока; 11 — индикатор перемещения на независимом штативе

Рисунок В.1 — Принципиальная схема стенда для испытания анкера на вырыв без ограничения разрушения основания от выкалывания бетона



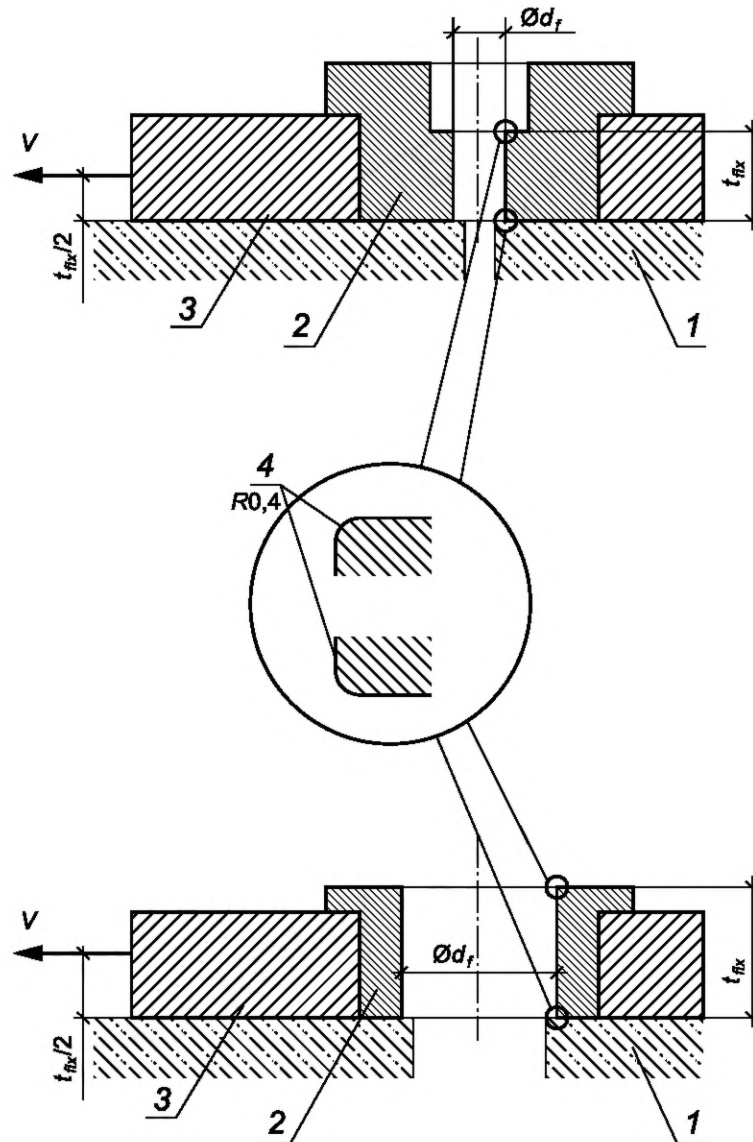
1 — домкрат с датчиком усилия (давления); 2 — силовая рама; 3 — опора силовой рамы; 4 — универсальное захватывающее устройство с тягой; 5 — шарнир; 6 — устройство регистрации контрольных параметров (силы, перемещения); 7 — основание; 8 — испытуемый анкер; 9 — направляющий блок на независимом штативе; 10 — тонкая проволока; 11 — индикатор перемещения на независимом штативе; 12 — стальная пластина, препятствующая разрушению основания от выкалывания

Рисунок В.2 — Принципиальная схема стенда для испытания анкера на вырыв с препятствием разрушению основания от выкалывания бетона



1 — домкрат с датчиком усилия (давления); 2 — силовая рама; 3 — опора, закрепленная к силовому полу; 4 — универсальное захватывающее устройство с тягой; 5 — шарнир; 6 — устройство регистрации контрольных параметров (силы, перемещения); 7 — основание; 8 — испытуемый анкер; 9 — упоры; 10 — струбцина; 11 — индикатор перемещения на независимом штативе; 12 — силовой пол

Рисунок В.3 — Принципиальная схема стенда для испытания на сдвиг



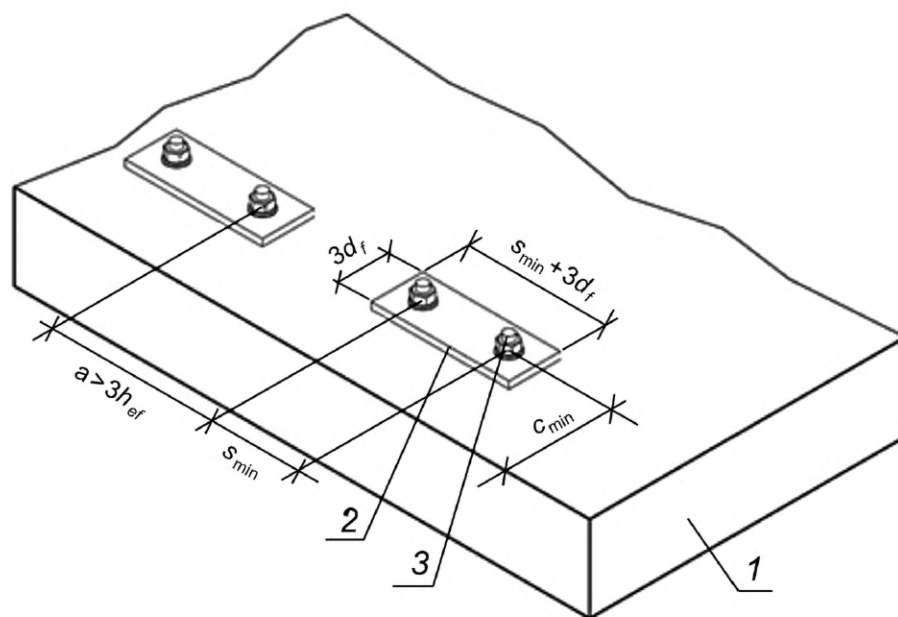
1 — основание; 2 — гильза (вкладыш); 3 — оснастка для испытания; 4 — фаска

Рисунок В.4 — Гильза для испытания на сдвиг

Таблица В.1 — Диаметр отверстия гильзы для испытания

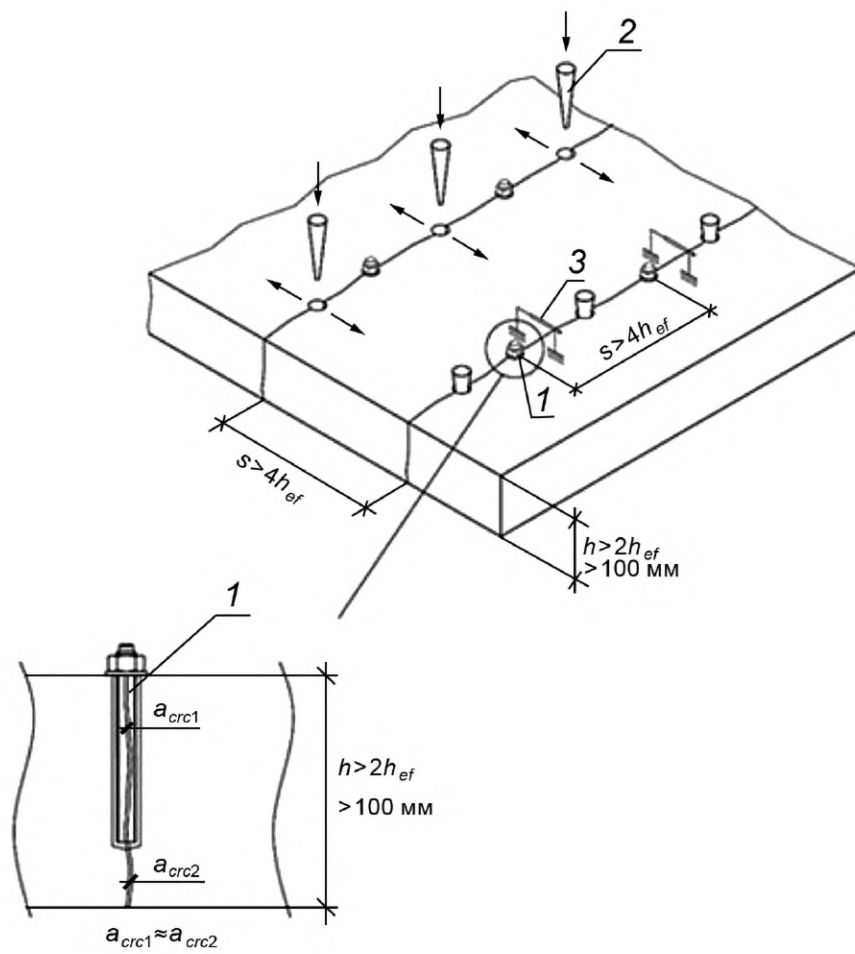
В миллиметрах

Внешний диаметр анкера d или d_{nom}	6	8	10	12	14	16	18	20	22	24	27	30	Более 30
Диаметр отверстия гильзы d_f	7	9	12	14	16	18	20	22	24	26	30	33	$1,1d$



1 — основание; 2 — опорная пластина; 3 — анкер

Рисунок В.5 — Испытание на проверку минимальных межосевого и краевого расстояний



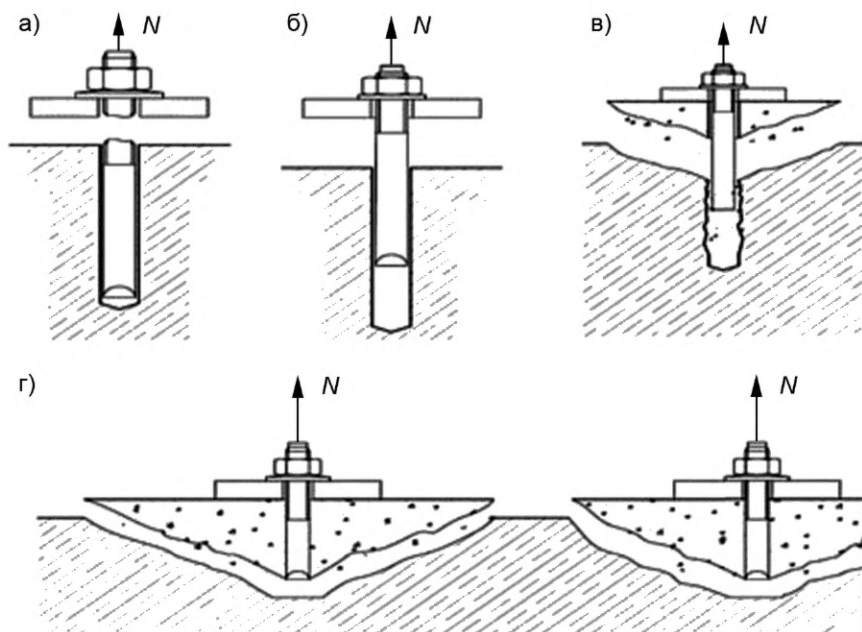
1 — анкер; 2 — клин; 3 — индикатор измерения ширины раскрытия трещины

Рисунок В.6 — Испытание в основании с трещиной

Приложение Г
(справочное)

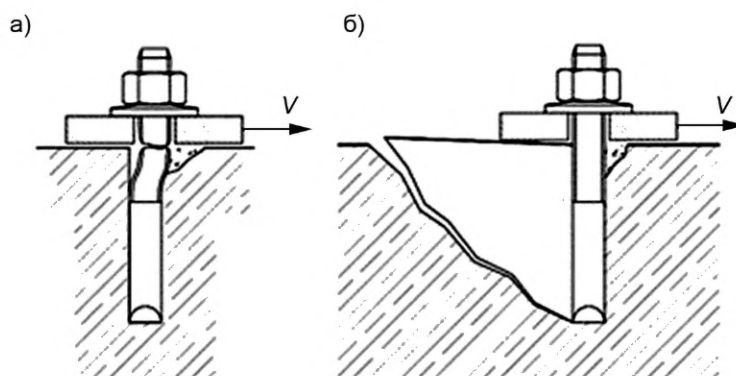
Механизмы разрушения анкеров при вырыве и сдвиге

На рисунках Г.1 и Г.2 представлены механизмы разрушения анкеров.



а) разрушение по стали анкера; б) разрушение по контакту с основанием; в) комбинированное разрушение по контакту анкера с основанием и выкалыванию бетона основания; г) разрушение от выкалывания бетона основания

Рисунок Г.1 — Механизмы разрушения анкеров при вырыве



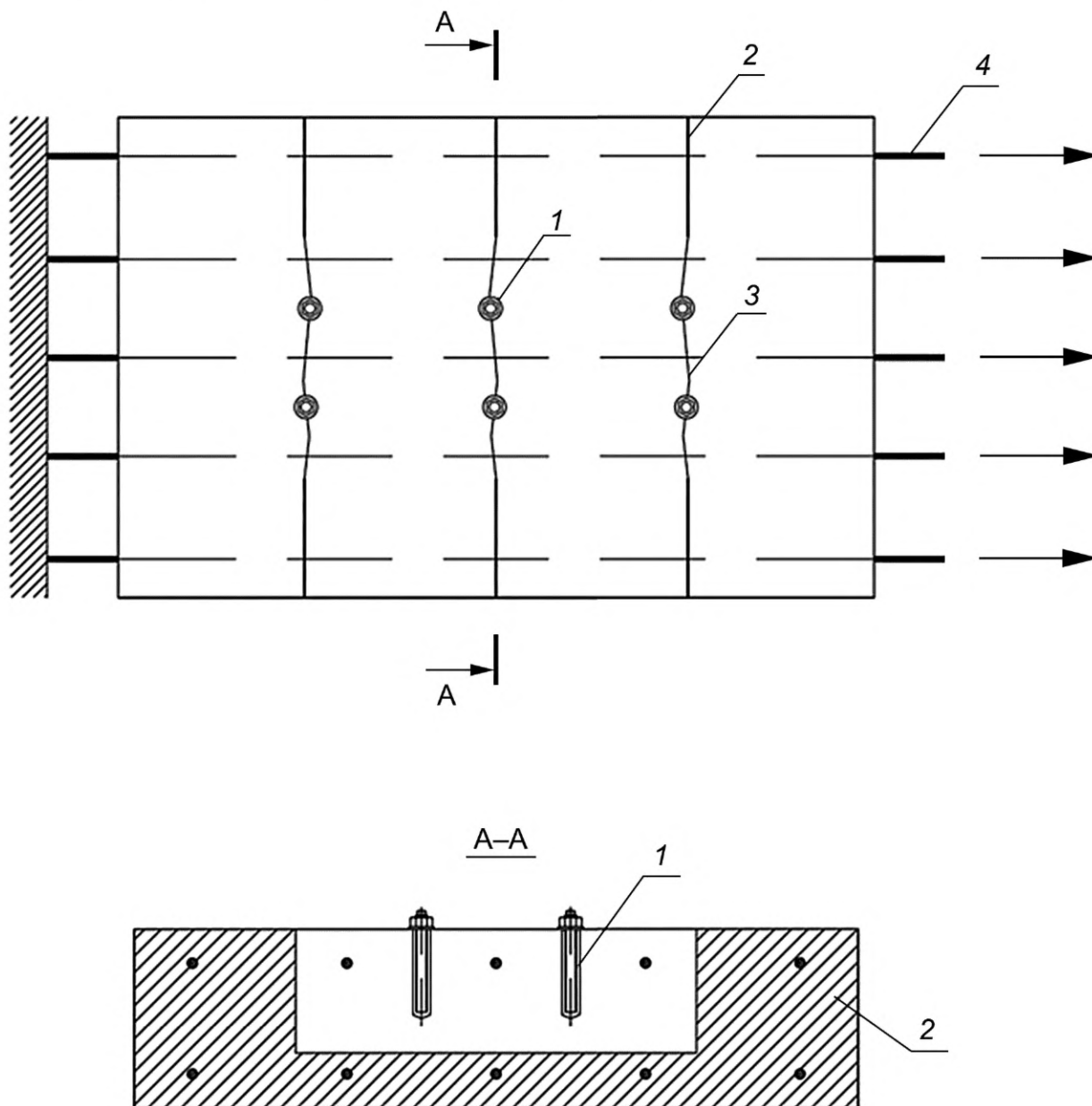
а) разрушение по стали анкера без плеча силы; б) разрушение от выкалывания бетона основания за анкером

Рисунок Г.2 — Механизмы разрушения анкеров при сдвиге

Приложение Д
(справочное)

Принципиальная схема оснастки для испытания на вырыв
при циклическом раскрытии трещины

На рисунке Д.1 приведена принципиальная схема оснастки для испытания на вырыв.



1 — анкер; 2 — инициатор трещины; 3 — трещина; 4 — арматура

Рисунок Д.1 — Испытание в основании с трещиной

Приложение Е
(справочное)

Требования к сверлам для выполнения установочных отверстий под анкеры

Е.1 Сверла (буры) для выполнения отверстий под анкеры должны позволять выполнение установочных отверстий заданной глубины с указанным номинальным диаметром.

Е.2 Фактический диаметр сверла, определяемый максимальным габаритом режущей части (см. рисунок Е.1), должен соответствовать требованиям таблицы Е.1.

Е.3 Фактический диаметр сверла измеряют с точностью до 0,05 мм.

Е.4 Требуемый уровень допусков диаметра сверла определяют видом испытания, для неоговоренных случаев применяют сверла со средним уровнем допусков по таблице Е.1.

Е.5 При применении других видов инструмента для выполнения отверстий под анкеры диаметр определяют в сечениях с наибольшим расстоянием между режущими кромками.

Таблица Е.1

В миллиметрах

Номинальный диаметр сверла	Фактический диаметр сверла с учетом среднего уровня допусков $d_{cut,m}$	Номинальный диаметр сверла	Фактический диаметр сверла с учетом среднего уровня допусков $d_{cut,m}$
6	6,20—6,30	22	22,30—22,40
8	8,25—8,35	24	24,30—24,40
10	10,25—10,35	25	25,30—25,40
12	12,25—12,35	27	27,30—27,40
14	14,25—14,35	30	30,30—30,40
15	15,25—15,35	32	32,35—32,50
16	16,25—16,35	35	35,35—35,50
18	18,25—18,35	37	37,35—37,50
20	20,30—20,40	40	40,40—40,60

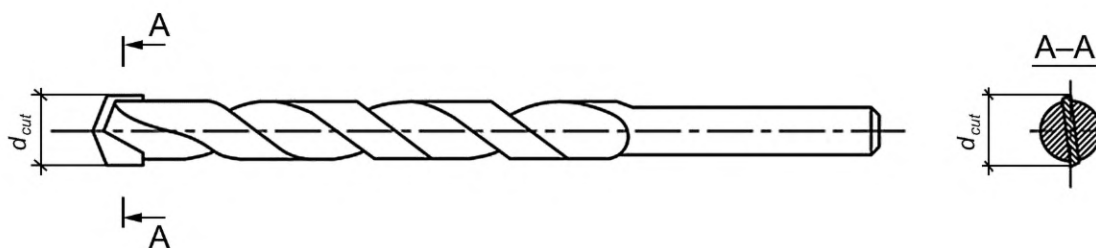


Рисунок Е.1 — Контрольные размеры сверла для выполнения установочных отверстий под анкеры

БЗ 10—2018/31

Редактор *Л.С. Зимилова*
Технический редактор *В.Н. Прусакова*
Корректор *Е.Р. Ароян*
Компьютерная верстка *Д.В. Кардановской*

Сдано в набор 25.03.2019. Подписано в печать 11.04.2019. Формат 60 × 84¹/₈. Гарнитура Ариал.
Усл. печ. л. 3,72. Уч.-изд. л. 3,34.

Подготовлено на основе электронной версии, предоставленной разработчиком стандарта

ИД «Юриспруденция», 115419, Москва, ул. Орджоникидзе, 11.
www.jurisizdat.ru y-book@mail.ru

Создано в единичном исполнении ФГУП «СТАНДАРТИНФОРМ»
для комплектования Федерального информационного фонда стандартов,
117418 Москва, Нахимовский пр-т, д. 31, к. 2.
www.gostinfo.ru info@gostinfo.ru

