
ФЕДЕРАЛЬНОЕ АГЕНТСТВО

ПО ТЕХНИЧЕСКОМУ РЕГУЛИРОВАНИЮ И МЕТРОЛОГИИ



НАЦИОНАЛЬНЫЙ
СТАНДАРТ
РОССИЙСКОЙ
ФЕДЕРАЦИИ

ГОСТ Р
58411—
2019

ПЛИТЫ БЕТОННЫЕ ГИБКИЕ

Технические условия

Издание официальное



Москва
Стандартинформ
2019

Предисловие

1 РАЗРАБОТАН Акционерным обществом «Научно-исследовательский институт транспортного строительства» (АО ЦНИИС), Открытым Акционерным Обществом «Трансмост» (ОАО «Трансмост») и Обществом с ограниченной ответственностью «Спецпром 1» (ООО «Спецпром 1»)

2 ВНЕСЕН Техническим комитетом ТК 465 «Строительство»

3 УТВЕРЖДЕН И ВВЕДЕН В ДЕЙСТВИЕ Приказом Федерального агентства по техническому регулированию и метрологии от 16 мая 2019 г. № 199-ст

4 ВВЕДЕН ВПЕРВЫЕ

Правила применения настоящего стандарта установлены в статье 26 Федерального закона от 29 июня 2015 г. № 162-ФЗ «О стандартизации в Российской Федерации». Информация об изменениях к настоящему стандарту публикуется в ежегодном (по состоянию на 1 января текущего года) информационном указателе «Национальные стандарты», а официальный текст изменений и поправок — в ежемесячном информационном указателе «Национальные стандарты». В случае пересмотра (замены) или отмены настоящего стандарта соответствующее уведомление будет опубликовано в ближайшем выпуске ежемесячного информационного указателя «Национальные стандарты». Соответствующая информация, уведомление и тексты размещаются также в информационной системе общего пользования — на официальном сайте Федерального агентства по техническому регулированию и метрологии в сети Интернет (www.gost.ru)

© Стандартиформ, оформление, 2019

Настоящий стандарт не может быть полностью или частично воспроизведен, тиражирован и распространен в качестве официального издания без разрешения Федерального агентства по техническому регулированию и метрологии

ПЛИТЫ БЕТОННЫЕ ГИБКИЕ**Технические условия**

Flexible concrete slabs. Specifications

Дата введения — 2020—01—01

1 Область применения

Настоящий стандарт распространяется на гибкие бетонные плиты (далее — плиты), состоящие из бетонных блоков, соединенных гибкими связями, и предназначенные для сооружения гибких бетонных покрытий для укрепления берегов искусственных и естественных водотоков и водоемов, укрепления откосов дорожных насыпей, укрепления откосов защитных и регуляционных сооружений, для защиты подводных переходов трубопроводов, защиты дна акваторий портов, дополнительной защиты кабельных трасс, прокладываемых через водные преграды, сооружения временных противопаводковых укреплений, защиты гребней плотин и дамб от размыва при переливе, сооружении каналов, канав и стоков, защиты дна отстойников и прочих видов искусственных сооружений.

2 Нормативные ссылки

В настоящем стандарте использованы нормативные ссылки на следующие документы:

ГОСТ 2789 Шероховатость поверхности. Параметры и характеристики

ГОСТ 7473 Смеси бетонные. Технические условия

ГОСТ 8267 Щебень и гравий из плотных горных пород для строительных работ. Технические условия

ГОСТ 8736 Песок для строительных работ. Технические условия

ГОСТ 8829 Изделия строительные железобетонные и бетонные заводского изготовления. Методы испытаний на нагружением. Правила оценки прочности, жесткости и трещиностойкости

ГОСТ 10060 Бетоны. Методы определения морозостойкости

ГОСТ 10178 Портландцемент и шлакопортландцемент. Технические условия

ГОСТ 10180 Бетоны. Методы определения прочности по контрольным образцам

ГОСТ 10181 Смеси бетонные. Методы испытаний

ГОСТ 12730.5 Бетоны. Методы определения водонепроницаемости

ГОСТ 13015 Изделия бетонные и железобетонные для строительства. Общие технические требования. Правила приемки, маркировки, транспортирования и хранения

ГОСТ 18105 Бетоны. Правила контроля и оценки прочности

ГОСТ 22266 Цементы сульфатостойкие. Технические условия

ГОСТ 22690 Бетоны. Определение прочности механическими методами неразрушающего контроля

ГОСТ 23732 Вода для бетонов и строительных растворов. Технические условия

ГОСТ 24211 Добавки для бетонов и строительных растворов. Общие технические условия

ГОСТ 25552 Изделия крученые и плетеные. Методы испытаний

ГОСТ 26433.0 Система обеспечения точности геометрических параметров в строительстве. Правила выполнения измерений. Общие положения

ГОСТ 26433.1 Система обеспечения точности геометрических параметров в строительстве. Правила выполнения измерений. Элементы заводского изготовления

ГОСТ 26633 Бетоны тяжелые и мелкозернистые. Технические условия

ГОСТ 27006 Бетоны. Правила подбора состава

ГОСТ 30055 Канаты из полимерных материалов и комбинированные. Технические условия

ГОСТ 31108 Цементы общестроительные. Технические условия

ГОСТ 31384 Защита бетонных и железобетонных конструкций от коррозии. Общие технические требования

ГОСТ 31424 Материалы строительные нерудные из отсевов дробления плотных горных пород при производстве щебня. Технические условия

ГОСТ Р 57997 Арматурные и закладные изделия сварные, соединения сварные арматуры и закладных изделий железобетонных конструкций. Общие технические условия

СП 41.13330.2012 Бетонные и железобетонные конструкции гидротехнических сооружений

Примечание — При пользовании настоящим стандартом целесообразно проверить действие ссылочных стандартов и сводов правил информационной системе общего пользования — на официальном сайте Федерального агентства по техническому регулированию и метрологии в сети Интернет или по ежегодному информационному указателю «Национальные стандарты», который опубликован по состоянию на 1 января текущего года, и по выпускам ежемесячного информационного указателя «Национальные стандарты» за текущий год. Если заменен ссылочный документ, на который дана недатированная ссылка, то рекомендуется использовать действующую версию этого документа с учетом всех внесенных в данную версию изменений. Если заменен ссылочный документ, на который дана датированная ссылка, то рекомендуется использовать версию этого документа с указанным выше годом утверждения (принятия). Если после утверждения настоящего стандарта в ссылочный документ, на который дана датированная ссылка, внесено изменение, затрагивающее положение, на которое дана ссылка, то это положение рекомендуется применять без учета данного изменения. Если ссылочный документ отменен без замены, то положение, в котором дана ссылка на него, рекомендуется применять в части, не затрагивающей эту ссылку.

3 Термины и определения

В настоящем стандарте применены следующие термины с соответствующими определениями:

3.1 гибкое бетонное покрытие: Волногасящее и противоразмывное покрытие грунтового откоса инженерного сооружения, работающее по принципу гибкого экрана, собираемое из гибких бетонных плит.

3.2 гибкая бетонная плита: Бетонная плита, являющаяся секцией гибкого бетонного покрытия.

4 Типы, основные параметры и размеры

4.1 Плиты обозначают марками, состоящими из буквенно-цифровых групп, разделенных дефисом.

Первая группа содержит сокращенное буквенное наименование плиты — ГБП.

Во второй группе приводят номер модели плиты, соответствующий ее толщине в миллиметрах.

Пример условного обозначения гибкой бетонной плиты модели 150 (толщиной 150 мм):

ГБП-150

4.2 Плита состоит из бетонных блоков, соединенных между собой замоноличенным в них арматурным синтетическим канатом.

По периметру плита должна иметь строповочные петли, предназначенные для производства погрузочно-разгрузочных работ.

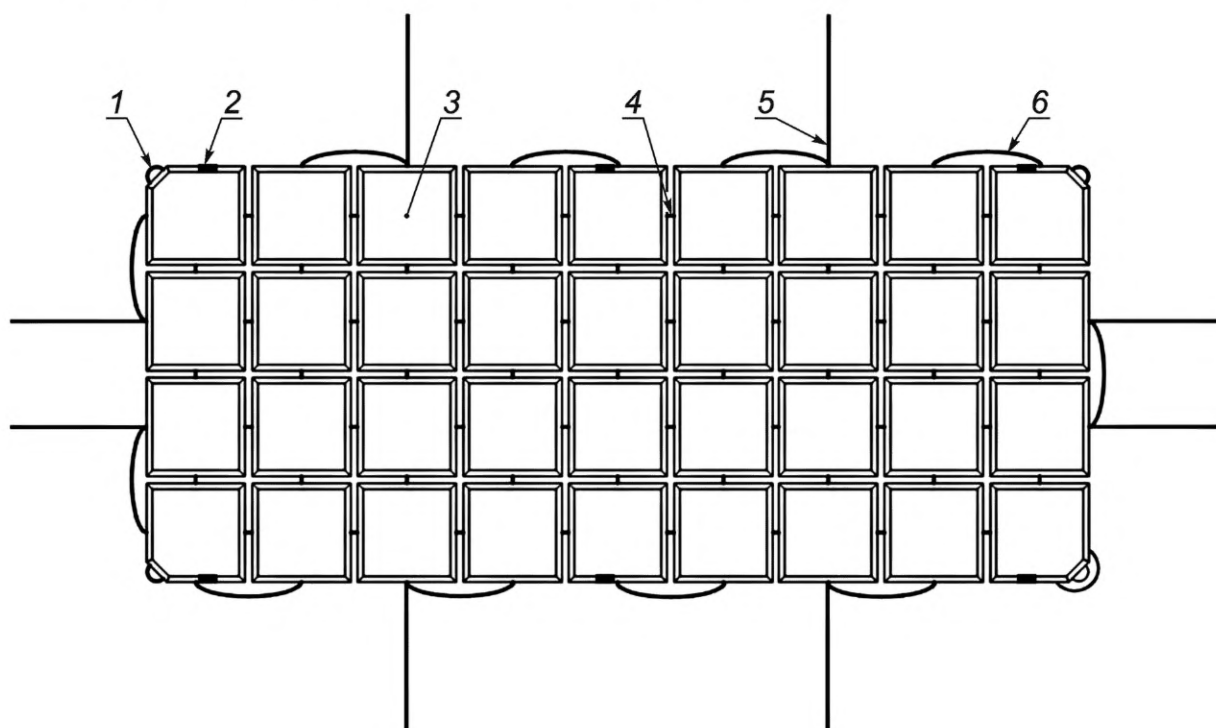
В свободном состоянии (без нагрузки) строповочные петли не должны возвышаться над плоскостью плиты.

В плитах должно быть предусмотрено три вида встроенных узлов крепления в виде соединительных петель, монтажных канатов и закладных деталей, предназначенных для объединения плит в гибкое бетонное покрытие. В одной плите должно быть заключено хотя бы два вида встроенных узлов. Для скрепления плит под водой применяется специальная клипса, проходящая через зазор между бетонными блоками с зацепом за арматурный канат.

Строповочные и соединительные петли должны формироваться выпусками из плиты арматурного синтетического каната.

Монтажные канаты образуют путем укладки в формообразующую оснастку четырех отрезков синтетического каната.

4.3 Конструктивная схема плиты приведена на рисунке 1.



1 — соединительная петля; 2 — закладная деталь; 3 — бетонный блок; 4 — арматурный синтетический канат; 5 — монтажный канат; 6 — строповочная петля

Рисунок 1 — Гибкая бетонная плита

4.4 Плиты изготовляют двух моделей, различающихся размерами и формой бетонных блоков.

4.5 Основные параметры плит должны соответствовать приведенным в таблице 1.

Таблица 1

Параметр	Номер модели гибкой бетонной плиты	
	150	240
Длина, мм	2785 ± 10	
Ширина, мм	1260 ± 6	
Толщина, мм	150 ± 8	240 ± 12
Габаритная площадь, м ²	3,5 ± 0,01	
Объем бетона, м ³	0,34	0,52
Габаритный объем бетона, м ³	0,53	0,84
Масса, кг	831 ± 24	1224 ± 53
Примечание — Размеры плит даны с учетом максимального прижатия строповочных петель к периферийным бетонным блокам.		

4.6 Блоки плит подразделяются на типы: 150 и 240 — в зависимости от номера модели плиты, для которой они предназначены.

Форма и размеры блоков плит должны соответствовать приведенным на рисунке 2 и в таблице 2.

В месте выпуска соединительной петли угол блока срезается в плане фаской размером 78 × 78 мм.

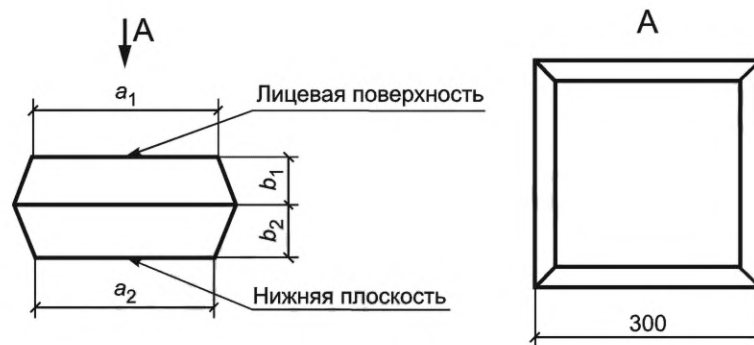


Рисунок 2 — Схема квадратного блока гибкой бетонной плиты

Таблица 2

В миллиметрах

Тип блока	a_1	a_2	b_1	b_2
150	200	260	120	30
240	190	190	120	120

4.7 Рекомендуемая схема укладки арматурного синтетического каната, монтажного каната и закладных деталей в формообразующую оснастку приведена на рисунке 3.

4.8 Образованные в процессе укладки арматурного синтетического каната соединительные петли должны иметь размер, достаточный для пропуска стержня диаметром не менее 30 мм, и не должны выступать за габариты плиты. Точные размеры соединительных петель определяют по требованию потребителя.

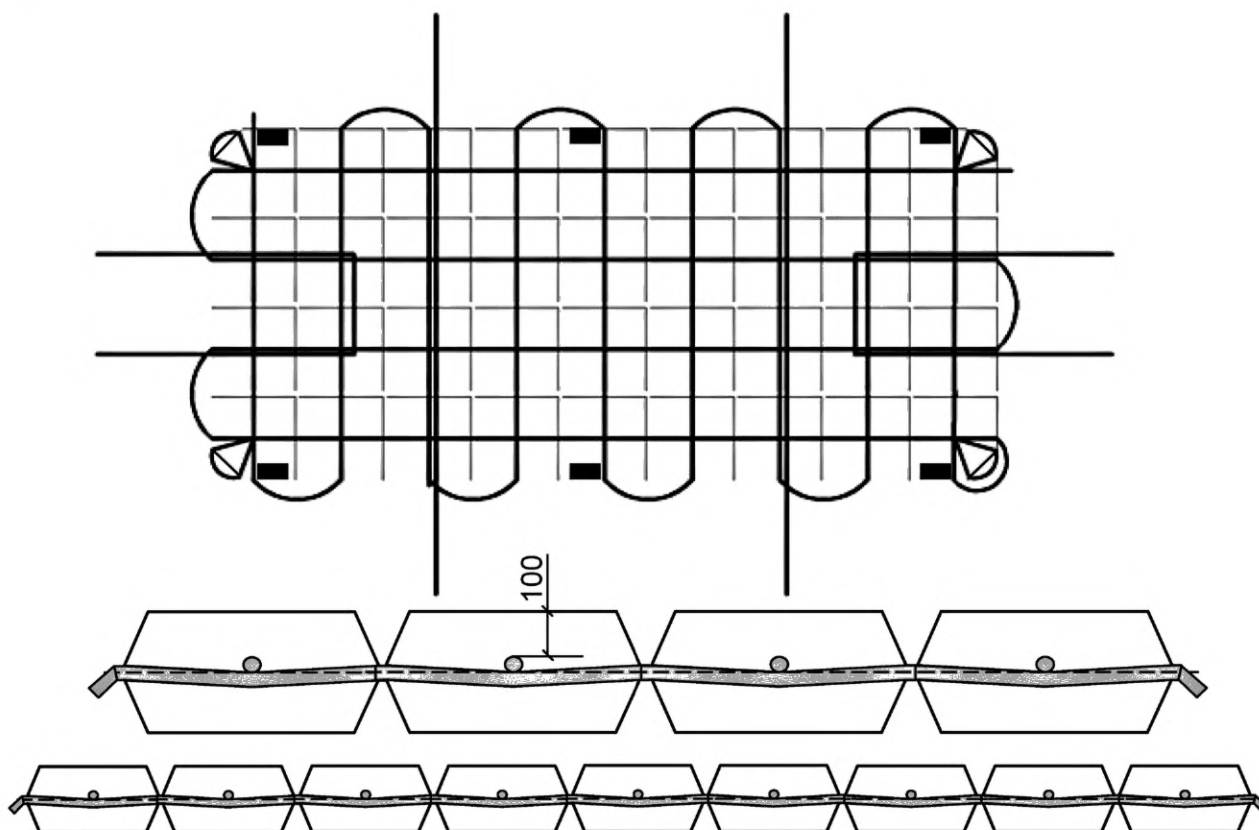


Рисунок 3 — Схема укладки арматурного каната, монтажных канатов и закладных деталей в оснастку

4.9 Монтажный канат должен выступать за периметр плиты не менее чем на 400 мм.

4.10 Закладная деталь располагается на наклонной грани лицевой поверхности блока плиты.

5 Технические требования

5.1 Плиты изготовляют в соответствии с требованиями настоящего стандарта и утвержденной в установленном порядке технологической документации.

5.2 Гибкие бетонные плиты подлежат изготовлению в формах, обеспечивающих соблюдение установленных настоящим стандартом требований к их качеству и точности геометрических размеров.

5.3 Минимально допустимый защитный слой бетона над арматурным синтетическим канатом лицевой поверхности блока плиты, согласно СП 41.13330.2012, должен составлять 50 мм.

5.4 Расчетный срок службы плит составляет не менее 100 лет со дня изготовления.

5.5 Требования к бетону

5.5.1 Блоки плит следует изготавливать из тяжелого бетона, соответствующего ГОСТ 26633 и настоящему стандарту.

5.5.2 Класс бетона блоков по прочности на сжатие должен быть не менее В30. В зависимости от условий эксплуатации в соответствии с Техническим заданием Заказчика — В40.

5.5.3 Нормируемая отпускная прочность бетона должна составлять не менее 80 % от класса бетона по прочности на сжатие.

5.5.4 Марка бетона блоков по морозостойкости по ГОСТ 10060 должна быть не менее F₂300.

5.5.5 Марка бетона блоков по водонепроницаемости по ГОСТ 12730.5 должна быть не менее W8.

5.5.6 При изготовлении плит, предназначенных для эксплуатации в агрессивных средах (сульфаты, хлориды и другие), назначаются дополнительные требования к бетону согласно ГОСТ 31384.

5.5.7 По желанию потребителя бетонные блоки могут быть изготовлены с учетом дополнительных требований, предъявляемых СП 41.13330.2012 к бетону плит гидротехнических сооружений.

5.5.8 Для приготовления бетона следует применять следующие материалы, соответствующие требованиям ГОСТ 26633:

- цемент по ГОСТ 10178, ГОСТ 31108 и ГОСТ 22266;
- песок природный средний или крупный по ГОСТ 8736;
- щебень, щебень из гравия и гравий из плотных горных пород по ГОСТ 8267;
- вода по ГОСТ 23732;
- добавки для бетона по ГОСТ 24211.

5.5.9 Допускается в качестве мелкого и крупного заполнителя применять песок и щебень из отсеков дробления по ГОСТ 31424, пригодные для приготовления бетона согласно ГОСТ 26633.

5.5.10 Содержание в песке пылевидных и глинистых частиц не должно превышать 2 % по массе.

5.5.11 Наибольшая крупность щебня должна быть не более 20 мм, содержание пылевидных и глинистых частиц в щебне — не более 1 % по массе.

Марка щебня по морозостойкости должна быть не ниже F300.

Марка щебня по дробимости должна быть:

- не менее 1000 — для щебня из изверженных пород;
- не менее 800 — для щебня из метаморфических и осадочных пород.

Средняя плотность зерен щебня должна быть не ниже 2,3 г/см³.

Водопоглощение щебня из изверженных и метаморфических пород должно быть не более 0,8 %, для щебня из осадочных пород — не более 2,0 %.

5.5.12 Содержание в песке и щебне глины в виде отдельных комков не допускается.

5.5.13 Подбор и назначение состава бетона следует проводить по ГОСТ 27006.

5.5.14 Бетонная смесь для изготовления блоков должна иметь водоцементное отношение не более 0,45.

5.6 Требования к синтетическому канату

5.6.1 Для объединения бетонных блоков в единую гибкую конструкцию, а также для соединительных и строповочных петель и для монтажных канатов, следует применять канаты из полимерных материалов. Требования к канатам из полимерных материалов приведены в ГОСТ 30055, настоящем стандарте и технических условиях на конкретные изделия.

5.6.2 Следует применять крученые канаты (тросовой свивки) следующих типов по виду исходного сырья:

- полиэфирные;
- полистиловые.

Материал каната должен быть устойчив к ультрафиолетовому излучению.

5.6.3 При изготовлении плит следует использовать канат с разрывной нагрузкой (5000 ± 500) кгс. Длина арматурного каната составляет 27 м.

5.6.4 В качестве монтажного каната используется канат с разрывной нагрузкой (2000 ± 200) кгс.

Группа каната по разрывной нагрузке по ГОСТ 30055 — не ниже Б.

5.6.5 Синтетический канат должен иметь документ о качестве, подтверждающий соответствие продукции требованиям нормативных документов, выданный в порядке, установленном действующим законодательством Российской Федерации.

5.7 Требования к закладным деталям

5.7.1 Закладная деталь должна соответствовать ГОСТ Р 57997. Марка стали — Ст3.

5.7.2 Плоский элемент закладной детали должен быть размером 130×70 мм и толщиной 5 мм.

5.8 Требования к точности изготовления плиты

5.8.1 Величина зазора между соседними блоками в плите должна быть в пределах от 3 до 8 мм.

5.8.2 Действительные отклонения размеров блоков плит, указанных на рисунке 2, не должны превышать предельных значений, указанных в таблице 3.

Таблица 3

В миллиметрах

Тип блока	Отклонение от размера			
	a_1	a_2	b_1	b_2
150	± 8	± 10	± 3	± 4
240	± 8	± 8	± 3	± 3

5.9 Требования к качеству поверхностей и внешнему виду плиты

5.9.1 Трещины на поверхности блоков плит не допускаются за исключением поверхностных усадочных и технологических трещин шириной не более 0,1 мм и длиной не более 50 мм.

5.9.2 Поверхность блоков плит не должна шелушиться.

5.9.3 Качество и внешний вид лицевой поверхности блоков плит должны соответствовать категории А6 по ГОСТ 13015.

5.9.4 Одна из плоскостей бетонных блоков должна обладать повышенной шероховатостью с произвольным направлением неровностей и с наибольшей высотой профиля до 5 мм согласно ГОСТ 2789. Повышенную шероховатость следует обеспечивать формованием с выравниванием поверхности в процессе вибрирования.

5.9.5 В местах выхода синтетического каната из блока плиты допускается образование технологических выемок глубиной не более 30 мм.

6 Правила приемки

6.1 Приемку плит осуществляют партиями в соответствии с требованиями ГОСТ 13015 и настоящего стандарта.

В партию включают плиты одной модели, изготовленные предприятием по одной технологии из материалов одного вида и качества в течение не более суток. Объем партии устанавливают по соглашению предприятия-изготовителя с потребителем, но не более 200 штук.

6.2 Приемку плит проводят по результатам:

- приемо-сдаточных испытаний по следующим показателям: класс бетона по прочности на сжатие, соответствие синтетического каната, точности геометрических параметров, качеству поверхности и внешнему виду плиты;

- периодических испытаний по следующим показателям: марка бетона по морозостойкости и марка по водонепроницаемости.

6.3 Партию гибких бетонных плит по показателям их прочности принимают, если удовлетворяются установленные настоящим стандартом требования по комплексу нормируемых и проектных показателей, характеризующих прочность бетона, геометрические размеры плиты, диаметр и расположение синтетического каната, а также его характеристики, которые проверяют в процессе входного, операционного и приемочного контроля в соответствии с ГОСТ 13015.

6.4 Приемочный контроль прочности бетона (на основе результатов испытаний образцов бетона, либо неразрушающих методов) осуществляют в соответствии с ГОСТ 18105.

6.5 Текущий приемочный контроль плит следует выполнять методами неразрушающего контроля в соответствии с ГОСТ 22690. Контроль допускается проводить выборочно в соответствии с ГОСТ 8829.

6.6 Испытания бетона плит на морозостойкость и водонепроницаемость следует проводить перед началом серийного изготовления плит, при изменении технологии производства, но не реже одного раза в шесть месяцев.

6.7 Приемку синтетического каната производят до укладки его в форму согласно ГОСТ 30055 и требованиям стандартов и технических условий на применяемый вид каната.

6.8 Приемку плит по показателям точности геометрических параметров и качества поверхности, контролируемых путем измерений, а также по диаметру синтетического каната, следует осуществлять на основании выборочного одноступенчатого контроля.

Приемку плит по наличию соединительных и строповочных петель, наличию шелушения бетона, правильности нанесения маркировочных надписей следует осуществлять по результатам сплошного контроля.

6.9 По результатам приемки составляют документ о качестве поставляемых плит в соответствии с ГОСТ 13015. Кроме основных показателей качества в документе дополнительно должны быть приведены:

- марка бетона по морозостойкости;
- марка бетона по водонепроницаемости;
- тип, материал и разрывная нагрузка синтетического каната.

7 Методы контроля

7.1 Прочность бетона при ее контроле по образцам следует определять по ГОСТ 10180 на серии образцов, изготовленных из бетонной смеси рабочего состава, хранившихся в условиях согласно ГОСТ 18105.

Прочность бетона контролируют и оценивают по ГОСТ 18105.

7.2 Морозостойкость бетона следует определять и оценивать в соответствии с ГОСТ 10060.

7.3 Водонепроницаемость бетона следует определять и оценивать в соответствии с ГОСТ 12730.5.

7.4 Нормируемые показатели качества бетонной смеси следует контролировать по ГОСТ 10181 с периодичностью в соответствии с ГОСТ 7473.

7.5 Качество синтетического каната и его диаметр следует определять по ГОСТ 25552 и контролировать по ГОСТ 30055 или по стандартам и техническим условиям на применяемый канат, утвержденным в установленном порядке.

7.6 Размеры, отклонения от прямолинейности и перпендикулярности блоков плиты, правильность укладки синтетического каната, а также качество бетонных поверхностей и внешний вид плиты, следует проверять методами, установленными в ГОСТ 26433.0, ГОСТ 26433.1 и ГОСТ 13015.

8 Маркировка

8.1 Маркировку гибких бетонных плит следует производить на боковой грани периферийных блоков плит по короткой стороне плиты несмываемой краской в соответствии с требованиями ГОСТ 13015.

8.2 Маркировочные надписи должны содержать:

- обозначение модели плиты;
- товарный знак или наименование предприятия-изготовителя;
- дату изготовления;
- штамп (надпись) технического контроля.

8.3 Каждую изготовленную гибкую бетонную плиту следует пломбировать специальной номерной пластиковой одноразовой пломбой. Номер на пломбе является номером плиты.

9 Транспортирование и хранение

9.1 Транспортировать и хранить плиты следует в соответствии с требованиями ГОСТ 13015 и настоящего стандарта.

9.2 Разрешается хранить плиты на открытых площадках.

9.3 При транспортировании и хранении плит между рядами в штабеле прокладывать инвентарные прокладки не следует.

9.4 При погрузо-разгрузочных работах допускается одновременное перемещение не более трех плит.

9.5 Плиты допускается перевозить транспортом любого вида, обеспечивающим их защиту от повреждений.

9.6 Погрузка плит навалом не допускается.

9.7 При хранении и перевозке в штабель допускается укладывать, не более:

- девять штук плит модели 150;
- шесть штук плит модели 240.

9.8 Погрузка плит в железнодорожный полувагон осуществляется в соответствии со схемой укладки, согласованной с железнодорожным перевозчиком. Ориентировочное количество изделий в одном полувагоне:

- плиты модели 150 — 81 штука;
- плиты модели 240 — 54 штуки.

9.9 По требованию потребителя отгрузка плит может осуществляться на поддонах.

10 Гарантии изготовителя

10.1 Изготовитель гарантирует соответствие плит требованиям настоящего стандарта в течение гарантийного срока эксплуатации при соблюдении потребителем условий транспортирования, хранения и эксплуатации, установленных настоящим стандартом.

10.2 Гарантийный срок эксплуатации плит устанавливается со дня изготовления и составляет 40 лет.

**Приложение А
(обязательное)****Схема строповки**

Допускается строповка гибкой бетонной плиты не менее чем за две строповочные петли.

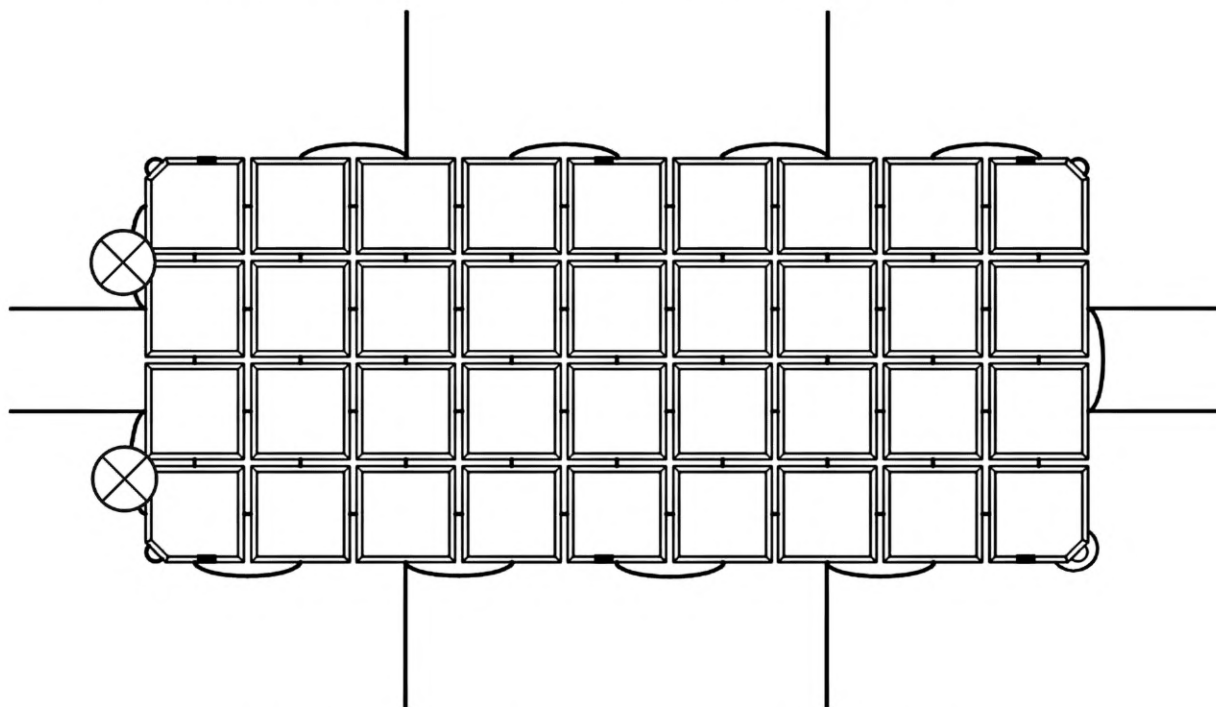


Рисунок А.1 — Места строповки гибкой бетонной плиты за две петли

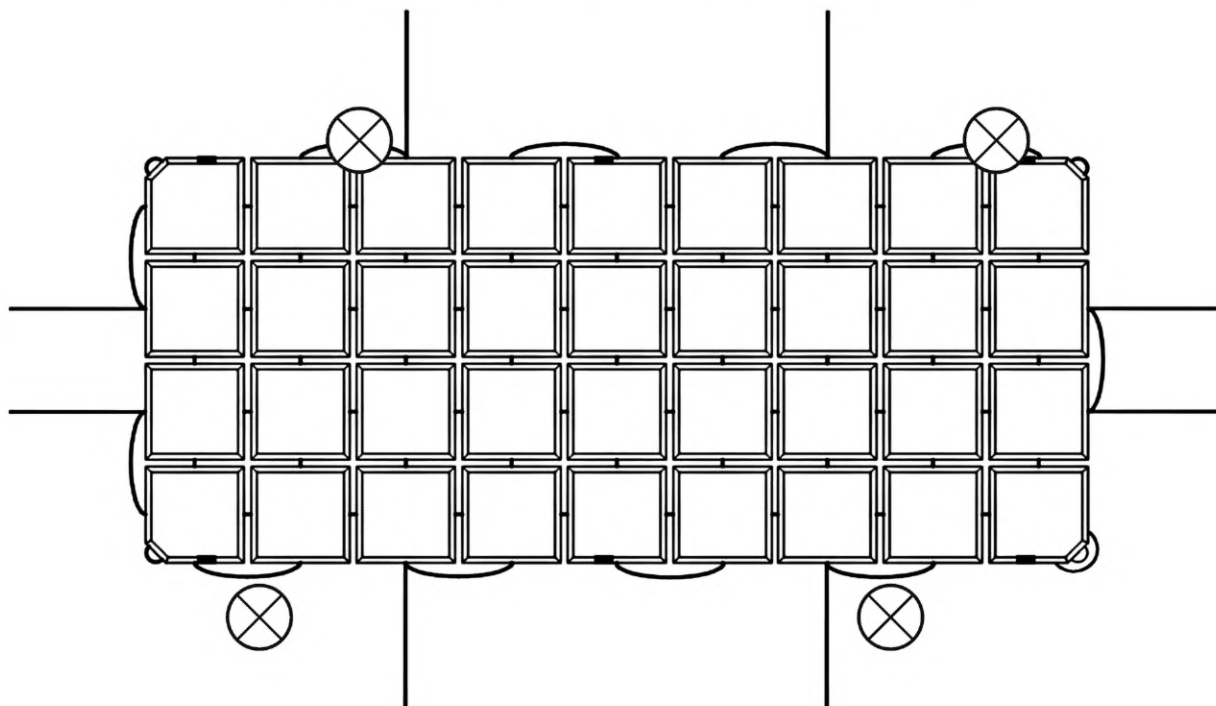


Рисунок А.2 — Места строповки гибкой бетонной плиты за четыре петли

Ключевые слова: плита, бетон, гибкое покрытие, укрепление, защита, берегоукрепление, инженерные сооружения, откосы

БЗ 7—2018/63

Редактор *Е.А. Моисеева*
Технический редактор *В.Н. Прусакова*
Корректор *М.И. Першина*
Компьютерная верстка *И.А. Налейкиной*

Сдано в набор 20.05.2019. Подписано в печать 31.05.2019. Формат 60×84¹/₈. Гарнитура Ариал.
Усл. печ. л. 1,40. Уч.-изд. л. 1,12.

Подготовлено на основе электронной версии, предоставленной разработчиком стандарта

Создано в единичном исполнении во ФГУП «СТАНДАРТИНФОРМ» для комплектования Федерального информационного фонда стандартов, 117418 Москва, Нахимовский пр-т, д. 31, к. 2.
www.gostinfo.ru info@gostinfo.ru

Изменение № 1 ГОСТ Р 58411—2019 Плиты бетонные гибкие. Технические условия**Утверждено и введено в действие Приказом Федерального агентства по техническому регулированию и метрологии от 22.11.2022 № 1354-ст****Дата введения — 2023—01—01**

Предисловие дополнить пунктом 5:

«5 Информация в соответствии с ГОСТ Р 1.2—2020 (пункт 4.3.6): настоящий национальный стандарт включает в себя технические решения, защищенные патентами:

- 105312, 121266, 121268, 123788, 123789, 138163, 142443, 153403, 2494186, 2503773, 2551165 — обладатель патентов ООО «Спецпром 1» (ИНН 3666101624);

- 178889, 179075 — обладатель патентов ООО «ГидроСтройИнновация» (ИНН 3666112552).

Федеральное агентство по техническому регулированию и метрологии не несет ответственности за достоверность информации о патентных правах. При необходимости ее уточнения патентообладатель может направить в Федеральное агентство по техническому регулированию и метрологии аргументированное предложение о внесении в настоящий стандарт поправки».

Раздел 1. После слов «укрепления откосов дорожных насыпей» дополнить словами: «и конусов мостов.».

Раздел 2. Исключить ссылку: «ГОСТ 10178 Портландцемент и шлакопортландцемент. Технические условия»;

заменить ссылки:

«ГОСТ 26433.0» на «ГОСТ Р 58941»;

«ГОСТ 26433.1» на «ГОСТ Р 58939»;

«СП 41.13330.2012» на «СП 41.13330.2012 «СНиП 2.06.08—87»;

дополнить ссылкой: «ГОСТ Р ИСО 10572 Канаты из смешанных полиолефиновых волокон. Общие технические требования»;

примечание изложить в новой редакции:

П р и м е ч а н и е — При пользовании настоящим стандартом целесообразно проверить действие ссылочных стандартов (сводов правил) в информационной системе общего пользования — на официальном сайте Федерального агентства по техническому регулированию и метрологии в сети Интернет или по ежегодному информационному указателю «Национальные стандарты», который опубликован по состоянию на 1 января текущего года, и по выпускам ежемесячного информационного указателя «Национальные стандарты» за текущий год. Если заменен ссылочный документ, на который дана недатированная ссылка, то рекомендуется использовать действующую версию этого документа с учетом всех внесенных в данную версию изменений. Если заменен ссылочный документ, на который дана датированная ссылка, то рекомендуется использовать версию этого документа с указанным выше годом утверждения (принятия). Если после утверждения настоящего стандарта в ссылочный документ, на который дана датированная ссылка, внесено изменение, затрагивающее положение, на которое дана ссылка, то это положение рекомендуется применять без учета данного изменения. Если ссылочный документ отменен без замены, то положение, в котором дана ссылка на него, рекомендуется применять в части, не затрагивающей эту ссылку. Сведения о действии сводов правил целесообразно проверить в Федеральном информационном фонде стандартов».

Раздел 3. Пункт 3.2 изложить в новой редакции:

«3.2 **гибкая бетонная плита**: Конструкция, являющаяся секцией гибкого бетонного покрытия, состоящая из совокупности отдельных бетонных блоков, соединенных между собой гибкими связями из каната из полимерных материалов».

Раздел 4. Пункты 4.1—4.7 изложить в новой редакции:

«4.1 Гибкие бетонные плиты обозначают марками, состоящими из буквенно-цифровых групп, разделенных дефисом.

Первая группа содержит сокращенное буквенное наименование плиты — ГБП (гибкая бетонная плита).

Во второй группе приводят номер типа плиты:

- тип 1 (ГБП-1) — гибкие бетонные плиты с узлами крепления в виде соединительных петель, монтажных канатов и закладных деталей;

- тип 2 (ГБП-2) — гибкие бетонные плиты с узлами крепления в виде монтажных петель.

В третьей группе указывают номер модели плиты, соответствующий номинальной толщине блоков в миллиметрах.

Для обозначения моделей гибких бетонных плит всех типов, изготовленных из блоков с асимметричными верхними и нижними частями, применяют буквенный индекс «А».

Примеры условных обозначений:

гибкой бетонной плиты, тип 1, модели 240 (толщиной 240 мм) из симметричных блоков:

ГБП-1-240

гибкой бетонной плиты, тип 2, модели 150 (толщиной 150 мм) из асимметричных блоков:

ГБП-2-150-А

4.2 Гибкая бетонная плита состоит из бетонных блоков, соединенных между собой замоноличенным в них канатом из полимерных материалов.

По периметру плита ГБП-1 должна иметь строповочные петли, предназначенные для производства погрузочно-разгрузочных работ. В плитах ГБП-1 должно быть предусмотрено три вида встроенных узлов крепления плит в виде соединительных петель, монтажных канатов и закладных деталей, предназначенных для объединения плит в гибкое бетонное покрытие. В одной плите ГБП-1 должно быть заключено хотя бы два вида встроенных узлов. Для скрепления плит под водой применяют специальную клипсу, проходящую через зазор между бетонными блоками с зацепом за соединительный канат.

В гранях плит ГБП-2 должны быть предусмотрены встроенные в конструкцию узлы крепления в виде монтажных петель, соединяемые между собой при сборке гибкого бетонного покрытия отрезками каната из полимерных материалов. По согласованию с потребителем допускается соединение плит ГБП-2 между собой за монтажные петли такелажными скобами или винтовыми карабинами.

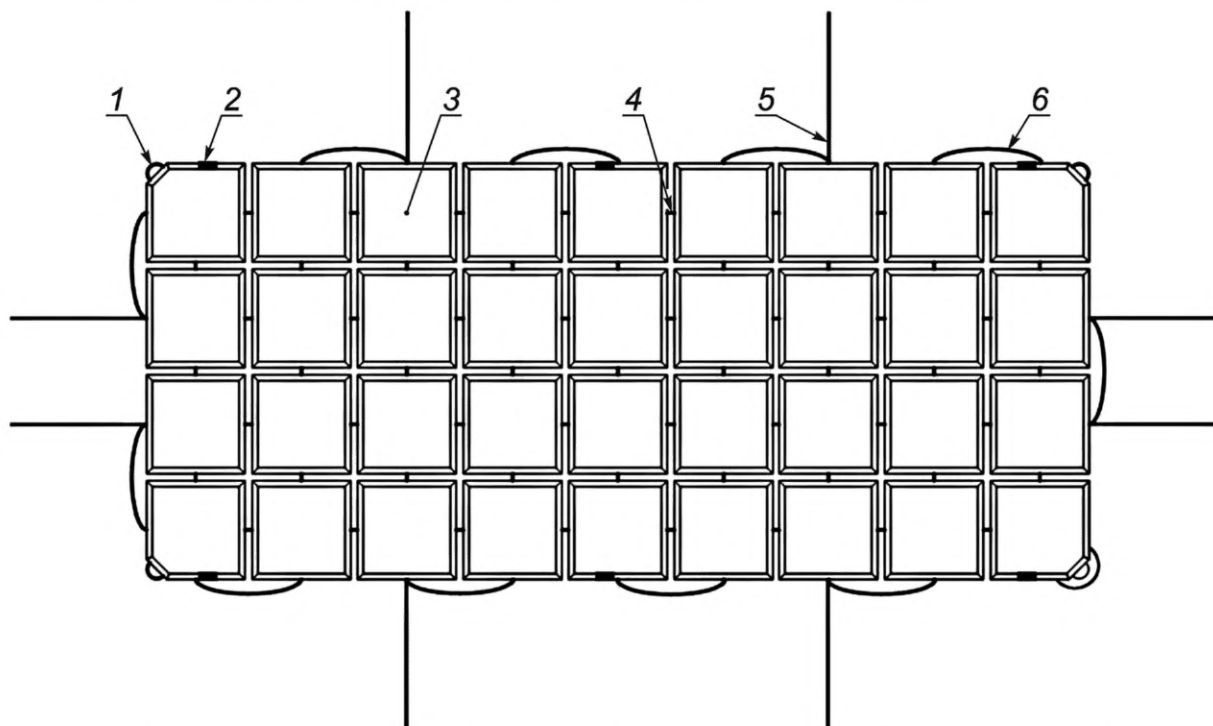
Монтажные петли плит ГБП-2 одновременно являются строповочными элементами для работы с грузоподъемными механизмами.

Строповочные, монтажные и соединительные петли гибких бетонных плит должны формироваться выпусками из плиты соединительного каната.

Монтажные канаты плит ГБП-1 образуют путем укладки в формообразующую оснастку четырех отрезков каната из полимерных материалов.

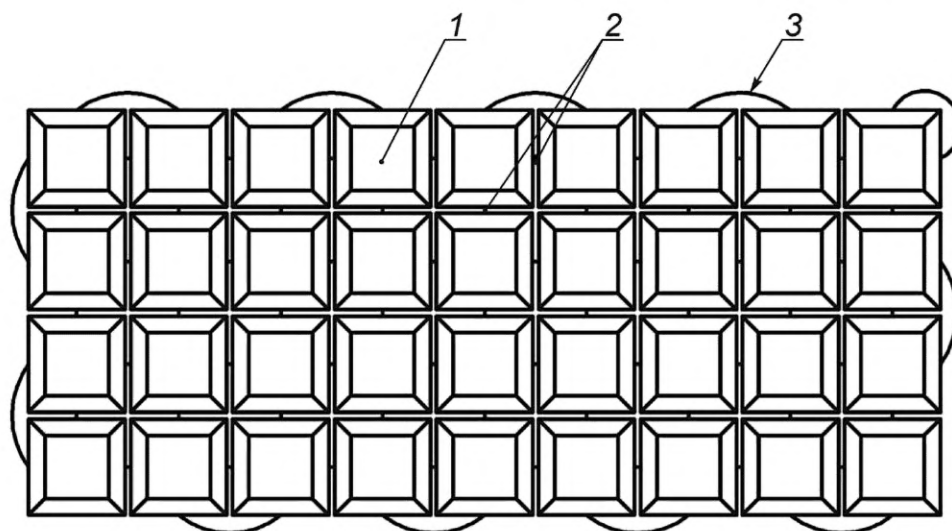
Строповочные и монтажные петли плит не должны возвышаться над плоскостью гибкого бетонного покрытия.

4.3 Конструктивные схемы гибких бетонных плит приведены на рисунках 1 и 1а.



1 — соединительная петля; 2 — закладная деталь; 3 — бетонный блок; 4 — соединительный канат;
5 — монтажный канат; 6 — строповочная петля

Рисунок 1 — Гибкая бетонная плита, тип 1 (ГБП-1)



1 — бетонный блок; 2 — соединительный канат; 3 — монтажная петля

Рисунок 1а — Гибкая бетонная плита, тип 2 (ГБП-2)

4.4 Плиты изготавливают из бетонных блоков толщиной 105, 150 и 240 мм. Модели гибких бетонных плит каждого типа различаются размерами и формой бетонных блоков.

4.5 Основные параметры плит должны соответствовать приведенным в таблице 1.

Таблица 1

Параметр	Номер модели гибкой бетонной плиты			
	105-A	150-A	150	240
Длина, мм	2785 ± 10			
Ширина, мм	1260 ± 6			
Толщина блока, мм	105 ± 6	150 ± 8	150 ± 8	240 ± 12
Габаритная площадь, м ²	3,5 ± 0,01			
Объем бетона, м ³	0,27	0,34	0,38	0,52
Габаритный объем плиты, м ³	0,37	0,53	0,53	0,84
Масса, кг	642 ± 20	831 ± 24	906 ± 45	1224 ± 53
Примечание — Размеры плит даны с учетом максимального прижатия монтажных петель к периферийным бетонным блокам.				

4.6 Блоки плит подразделяются на типы: 105-A, 150-A, 150, 240 в зависимости от номера и индекса модели плиты, для которой они предназначены.

Форма и размеры бетонных блоков плит должны соответствовать приведенным на рисунках 2, 2а и в таблице 2.

В месте выпуска соединительной петли ГБП-1 угол блока срезается в плане фаской 78 × 78 мм.

Примечание — Допускается изготовление плит, отличающихся общим видом и формой лицевой поверхности бетонных блоков от приведенных на рисунках 2 и 2а, при сохранении габаритных размеров плиты и соблюдении требований, установленных настоящим стандартом.

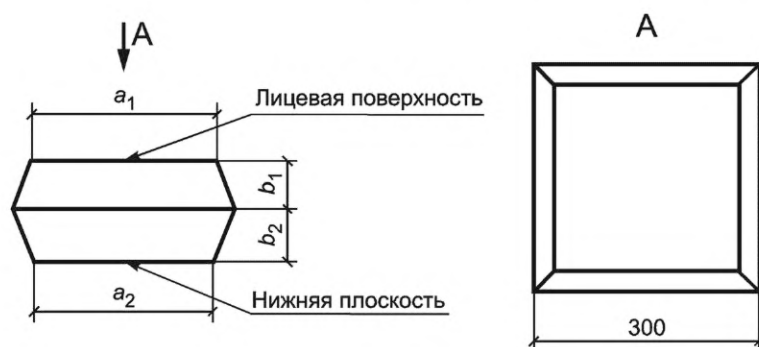


Рисунок 2 — Симметричный блок гибкой бетонной плиты

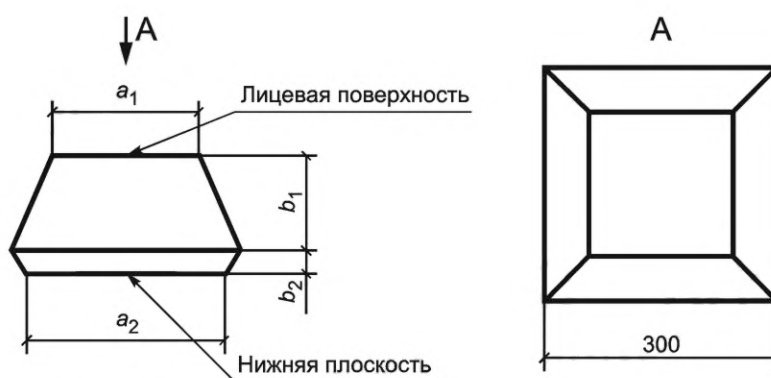


Рисунок 2а — Асимметричный блок гибкой бетонной плиты

Таблица 2

Тип блока ГБП	Размеры блока, мм			
	a_1	a_2	b_1	b_2
105-А	230	260	75	30
150-А	200	260	120	30
150	230	230	75	75
240	190	190	120	120

4.7 Рекомендуемые схемы укладки соединительного каната, монтажного каната, закладных деталей, монтажных и строповочных петель в формообразующую оснастку приведены на рисунках 3, 3а.

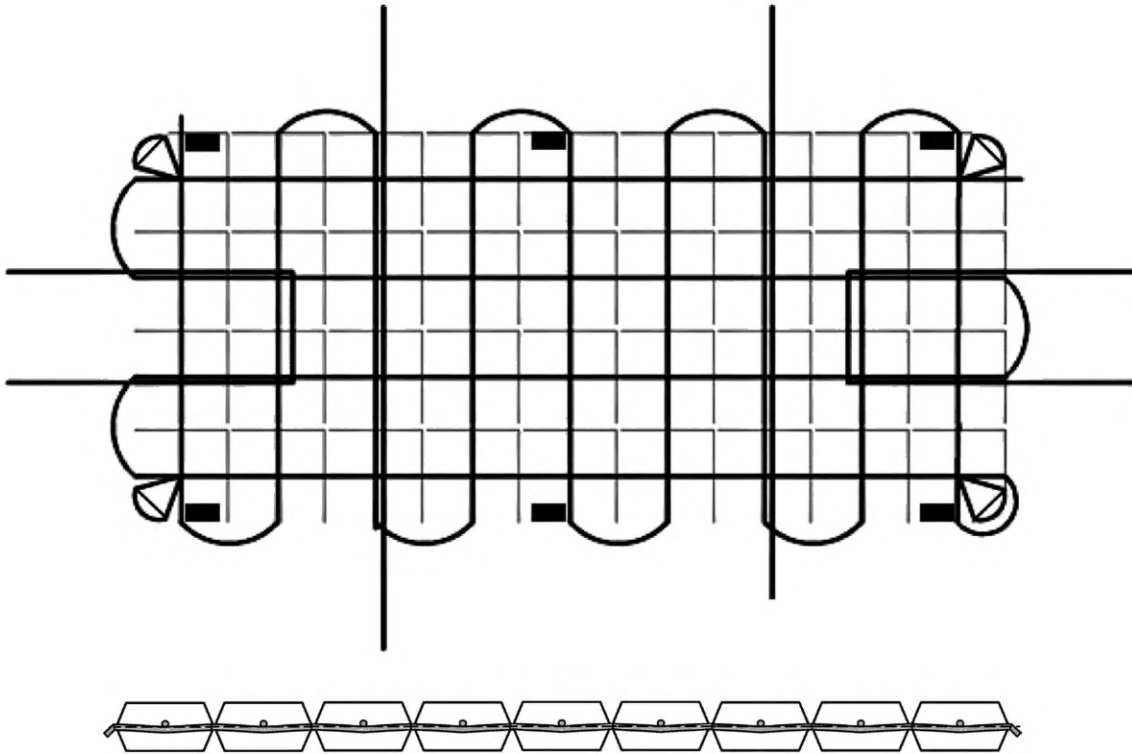


Рисунок 3 — Схема укладки соединительного каната, монтажных канатов и закладных деталей в оснастку при изготовлении плит ГБП-1 (на примере плиты из симметричных блоков)

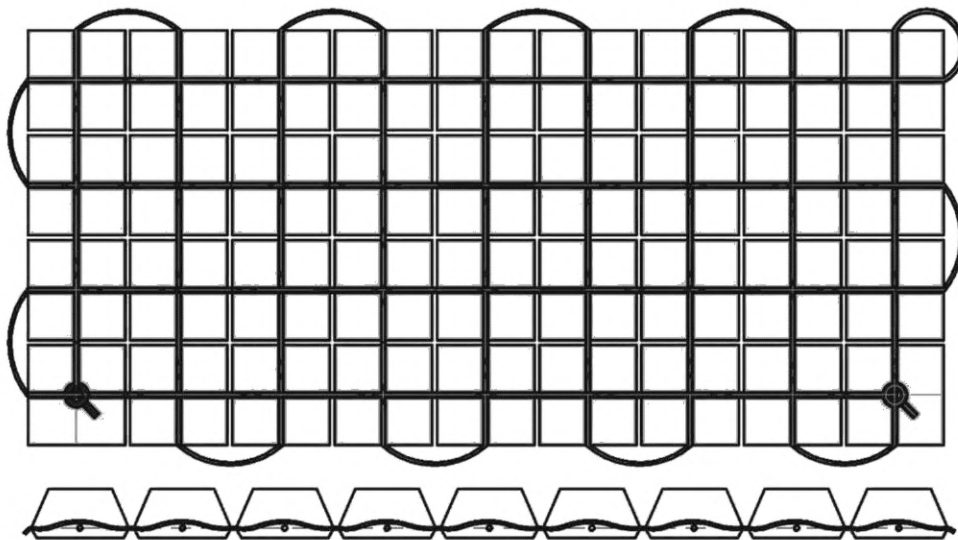


Рисунок 3а — Схема укладки соединительного каната и монтажных петель в оснастку при изготовлении плит ГБП-2 (на примере плиты из асимметричных блоков).

Пункт 4.8. Заменить слова: «арматурного синтетического» на «соединительного»; после слов «соединительные петли» дополнить словами: «плит ГБП-1».

Пункт 4.9. После слова «плиты» дополнить обозначением: «ГБП-1».

Пункт 4.10. После слова «деталь» дополнить обозначением: «ГБП-1».

Раздел 5. Пункт 5.3. Заменить слова: «Минимально» на «Для плит, предназначенных для гидротехнических сооружений, минимально»;

заменить слова: «арматурным синтетическим» на «соединительным».

Пункт 5.5.8. Первое перечисление. Исключить ссылку: «ГОСТ 10178».

Пункт 5.6. Наименование. Исключить слово: «**синтетическому**».

Пункт 5.6.1. После слов «соединительных» дополнить словом: «монтажных»;
после ссылки «ГОСТ 30055» дополнить ссылкой: «, ГОСТ Р ИСО 10572».

Пункт 5.6.2 изложить в новой редакции:

«5.6.2 Следует применять крученые канаты (тросовой свивки), изготовленные из полимерного материала. На всех стадиях изготовления, хранения, транспортирования, укладки и эксплуатации участки канатов вне бетонных блоков должны быть защищены от воздействия солнечной радиации и других неблагоприятных воздействий».

Пункт 5.6.3. Заменить слова: «Длина арматурного каната составляет 27 м» на «Длина соединительного каната должна обеспечивать формирование монтажных, соединительных и строповочных петель в соответствии с требованиями настоящего стандарта».

Пункт 5.6.4. После слов «монтажного каната» дополнить обозначением: «плит ГБП-1».

Пункт 5.6.5. Заменить слова: «Синтетический канат» на «Канат из полимерных материалов».

Пункт 5.7.1. После слова «деталь» дополнить обозначением: «ГБП-1».

Пункт 5.7.2. После слова «детали» дополнить обозначением: «ГБП-1»;

заменить слова: «размером 130 × 70 мм» на «размером 70 × 70 мм».

Пункт 5.8.2. Таблицу 3 изложить в новой редакции:

«Таблица 3

В миллиметрах

Тип блока	Отклонение от размера			
	a_1	a_2	b_1	b_2
105-A	±8	±10	±3	±4
150-A	±8	±10	±3	±4
150	±8	±8	±3	±3
240	±8	±8	±3	±3

Пункт 5.9.5. Исключить слово: «синтетического».

Раздел 6. Пункт 6.1. Второй абзац. Заменить слово: «суток» на «одной недели».

Пункт 6.2. Первое перечисление. Заменить слово: «синтетического» на «соединительного и монтажного».

Пункт 6.3. Заменить слово: «синтетического» на «соединительного и монтажного».

Пункт 6.7. Исключить слово: «синтетического»;

после слова «каната» дополнить словами: «из полимерных материалов».

Пункт 6.8. Первый абзац. Заменить слово: «синтетического» на «соединительного и монтажного»;
второй абзац. После слова «соединительных» дополнить словом: «монтажных».

Пункт 6.9. Последнее перечисление. Заменить слово: «синтетического» на «соединительного и монтажного».

Раздел 7. Пункт 7.5 изложить в новой редакции:

«7.5 Качество каната из полимерных материалов и его диаметр следует определять по ГОСТ 25552 и контролировать по ГОСТ 30055 или по стандартам и техническим условиям на применяемый канат, утвержденным в установленном порядке».

Пункт 7.6. Заменить слово: «синтетического» на «соединительного и монтажного»;

заменить ссылки: «ГОСТ 26433.0» на «ГОСТ Р 58941»; «ГОСТ 26433.1» на «ГОСТ Р 58939».

Раздел 9. Пункт 9.7. Дополнить перечислением после первого абзаца:

«- двенадцать штук плит модели 105-A;».

Пункт 9.8. Перечисления изложить в новой редакции:

«- плиты модели 105-A — 106 штук;

- плиты модели 150-A — 81 штука;

- плиты модели 150 — 75 штук;

- плиты модели 240 — 54 штуки».

(Продолжение Изменения № 1 к ГОСТ Р 58411—2019)

Приложение А. Наименование изложить в новой редакции:

«Схема строповки (на примере плит ГБП-1)».

Библиографические данные. Заменить код ОКС: «ОКС 93.160» на «ОКС 93.080, 93.160».

(ИУС № 3 2023 г.)

Изменение № 1 ГОСТ Р 58411—2019 Плиты бетонные гибкие. Технические условия**Утверждено и введено в действие Приказом Федерального агентства по техническому регулированию и метрологии от 22.11.2022 № 1354-ст****Дата введения — 2023—01—01**

Предисловие дополнить пунктом 5:

«5 Информация в соответствии с ГОСТ Р 1.2—2020 (пункт 4.3.6): настоящий национальный стандарт включает в себя технические решения, защищенные патентами:

- 105312, 121266, 121268, 123788, 123789, 138163, 142443, 153403, 2494186, 2503773, 2551165 — обладатель патентов ООО «Спецпром 1» (ИНН 3666101624);

- 178889, 179075 — обладатель патентов ООО «ГидроСтройИнновация» (ИНН 3666112552).

Федеральное агентство по техническому регулированию и метрологии не несет ответственности за достоверность информации о патентных правах. При необходимости ее уточнения патентообладатель может направить в Федеральное агентство по техническому регулированию и метрологии аргументированное предложение о внесении в настоящий стандарт поправки».

Раздел 1. После слов «укрепления откосов дорожных насыпей» дополнить словами: «и конусов мостов.».

Раздел 2. Исключить ссылку: «ГОСТ 10178 Портландцемент и шлакопортландцемент. Технические условия»;

заменить ссылки:

«ГОСТ 26433.0» на «ГОСТ Р 58941»;

«ГОСТ 26433.1» на «ГОСТ Р 58939»;

«СП 41.13330.2012» на «СП 41.13330.2012 «СНиП 2.06.08—87»;

дополнить ссылкой: «ГОСТ Р ИСО 10572 Канаты из смешанных полиолефиновых волокон. Общие технические требования»;

примечание изложить в новой редакции:

П р и м е ч а н и е — При пользовании настоящим стандартом целесообразно проверить действие ссылочных стандартов (сводов правил) в информационной системе общего пользования — на официальном сайте Федерального агентства по техническому регулированию и метрологии в сети Интернет или по ежегодному информационному указателю «Национальные стандарты», который опубликован по состоянию на 1 января текущего года, и по выпускам ежемесячного информационного указателя «Национальные стандарты» за текущий год. Если заменен ссылочный документ, на который дана недатированная ссылка, то рекомендуется использовать действующую версию этого документа с учетом всех внесенных в данную версию изменений. Если заменен ссылочный документ, на который дана датированная ссылка, то рекомендуется использовать версию этого документа с указанным выше годом утверждения (принятия). Если после утверждения настоящего стандарта в ссылочный документ, на который дана датированная ссылка, внесено изменение, затрагивающее положение, на которое дана ссылка, то это положение рекомендуется применять без учета данного изменения. Если ссылочный документ отменен без замены, то положение, в котором дана ссылка на него, рекомендуется применять в части, не затрагивающей эту ссылку. Сведения о действии сводов правил целесообразно проверить в Федеральном информационном фонде стандартов».

Раздел 3. Пункт 3.2 изложить в новой редакции:

«3.2 **гибкая бетонная плита**: Конструкция, являющаяся секцией гибкого бетонного покрытия, состоящая из совокупности отдельных бетонных блоков, соединенных между собой гибкими связями из каната из полимерных материалов».

Раздел 4. Пункты 4.1—4.7 изложить в новой редакции:

«4.1 Гибкие бетонные плиты обозначают марками, состоящими из буквенно-цифровых групп, разделенных дефисом.

Первая группа содержит сокращенное буквенное наименование плиты — ГБП (гибкая бетонная плита).

Во второй группе приводят номер типа плиты:

- тип 1 (ГБП-1) — гибкие бетонные плиты с узлами крепления в виде соединительных петель, монтажных канатов и закладных деталей;

- тип 2 (ГБП-2) — гибкие бетонные плиты с узлами крепления в виде монтажных петель.

В третьей группе указывают номер модели плиты, соответствующий номинальной толщине блоков в миллиметрах.

Для обозначения моделей гибких бетонных плит всех типов, изготовленных из блоков с асимметричными верхними и нижними частями, применяют буквенный индекс «А».

Примеры условных обозначений:

гибкой бетонной плиты, тип 1, модели 240 (толщиной 240 мм) из симметричных блоков:

ГБП-1-240

гибкой бетонной плиты, тип 2, модели 150 (толщиной 150 мм) из асимметричных блоков:

ГБП-2-150-А

4.2 Гибкая бетонная плита состоит из бетонных блоков, соединенных между собой замоноличенным в них канатом из полимерных материалов.

По периметру плита ГБП-1 должна иметь строповочные петли, предназначенные для производства погрузочно-разгрузочных работ. В плитах ГБП-1 должно быть предусмотрено три вида встроенных узлов крепления плит в виде соединительных петель, монтажных канатов и закладных деталей, предназначенных для объединения плит в гибкое бетонное покрытие. В одной плите ГБП-1 должно быть заключено хотя бы два вида встроенных узлов. Для скрепления плит под водой применяют специальную клипсу, проходящую через зазор между бетонными блоками с зацепом за соединительный канат.

В гранях плит ГБП-2 должны быть предусмотрены встроенные в конструкцию узлы крепления в виде монтажных петель, соединяемые между собой при сборке гибкого бетонного покрытия отрезками каната из полимерных материалов. По согласованию с потребителем допускается соединение плит ГБП-2 между собой за монтажные петли такелажными скобами или винтовыми карабинами.

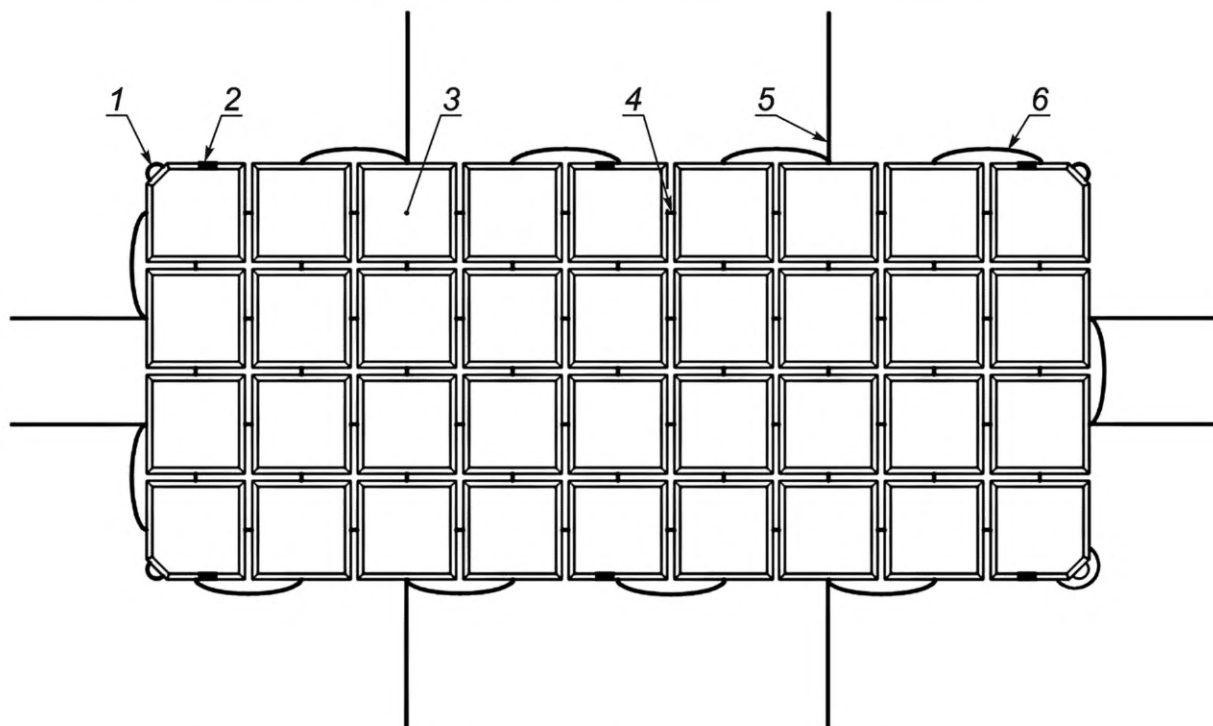
Монтажные петли плит ГБП-2 одновременно являются строповочными элементами для работы с грузоподъемными механизмами.

Строповочные, монтажные и соединительные петли гибких бетонных плит должны формироваться выпусками из плиты соединительного каната.

Монтажные канаты плит ГБП-1 образуют путем укладки в формообразующую оснастку четырех отрезков каната из полимерных материалов.

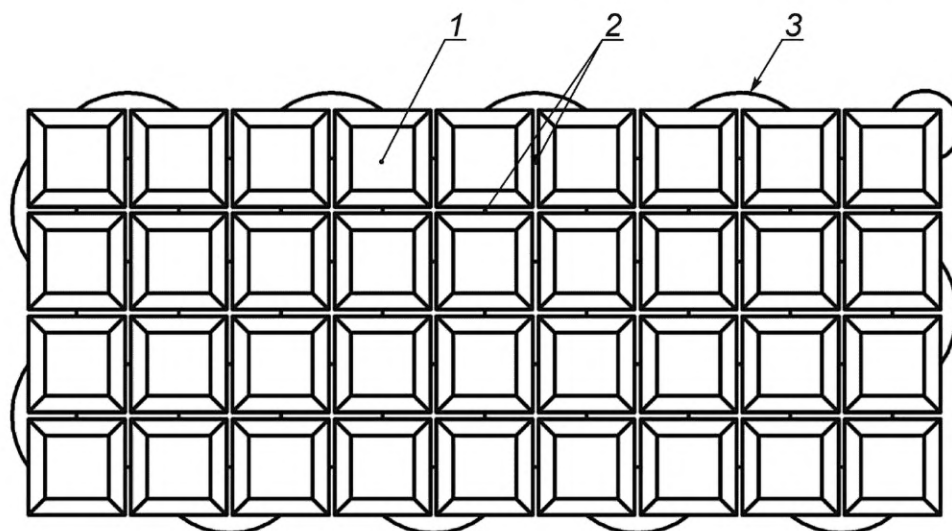
Строповочные и монтажные петли плит не должны возвышаться над плоскостью гибкого бетонного покрытия.

4.3 Конструктивные схемы гибких бетонных плит приведены на рисунках 1 и 1а.



1 — соединительная петля; 2 — закладная деталь; 3 — бетонный блок; 4 — соединительный канат;
5 — монтажный канат; 6 — строповочная петля

Рисунок 1 — Гибкая бетонная плита, тип 1 (ГБП-1)



1 — бетонный блок; 2 — соединительный канат; 3 — монтажная петля

Рисунок 1а — Гибкая бетонная плита, тип 2 (ГБП-2)

4.4 Плиты изготавливают из бетонных блоков толщиной 105, 150 и 240 мм. Модели гибких бетонных плит каждого типа различаются размерами и формой бетонных блоков.

4.5 Основные параметры плит должны соответствовать приведенным в таблице 1.

Таблица 1

Параметр	Номер модели гибкой бетонной плиты			
	105-A	150-A	150	240
Длина, мм	2785 ± 10			
Ширина, мм	1260 ± 6			
Толщина блока, мм	105 ± 6	150 ± 8	150 ± 8	240 ± 12
Габаритная площадь, м ²	3,5 ± 0,01			
Объем бетона, м ³	0,27	0,34	0,38	0,52
Габаритный объем плиты, м ³	0,37	0,53	0,53	0,84
Масса, кг	642 ± 20	831 ± 24	906 ± 45	1224 ± 53
Примечание — Размеры плит даны с учетом максимального прижатия монтажных петель к периферийным бетонным блокам.				

4.6 Блоки плит подразделяются на типы: 105-A, 150-A, 150, 240 в зависимости от номера и индекса модели плиты, для которой они предназначены.

Форма и размеры бетонных блоков плит должны соответствовать приведенным на рисунках 2, 2а и в таблице 2.

В месте выпуска соединительной петли ГБП-1 угол блока срезается в плане фаской 78 × 78 мм.

Примечание — Допускается изготовление плит, отличающихся общим видом и формой лицевой поверхности бетонных блоков от приведенных на рисунках 2 и 2а, при сохранении габаритных размеров плиты и соблюдении требований, установленных настоящим стандартом.

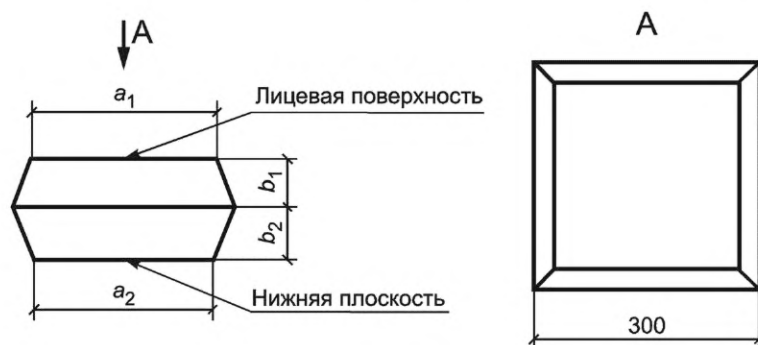


Рисунок 2 — Симметричный блок гибкой бетонной плиты

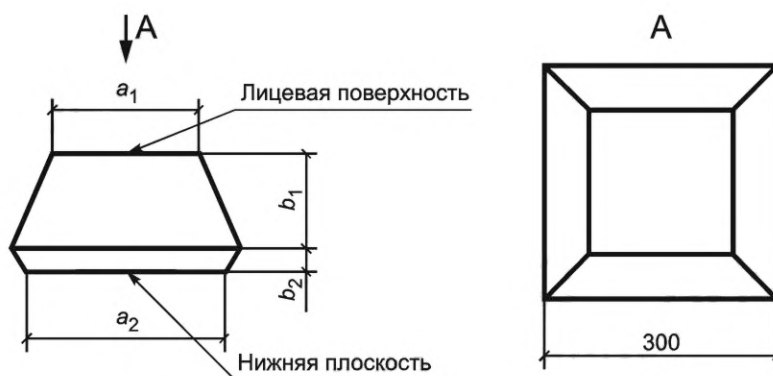


Рисунок 2а — Асимметричный блок гибкой бетонной плиты

Таблица 2

Тип блока ГБП	Размеры блока, мм			
	a_1	a_2	b_1	b_2
105-А	230	260	75	30
150-А	200	260	120	30
150	230	230	75	75
240	190	190	120	120

4.7 Рекомендуемые схемы укладки соединительного каната, монтажного каната, закладных деталей, монтажных и строповочных петель в формообразующую оснастку приведены на рисунках 3, 3а.

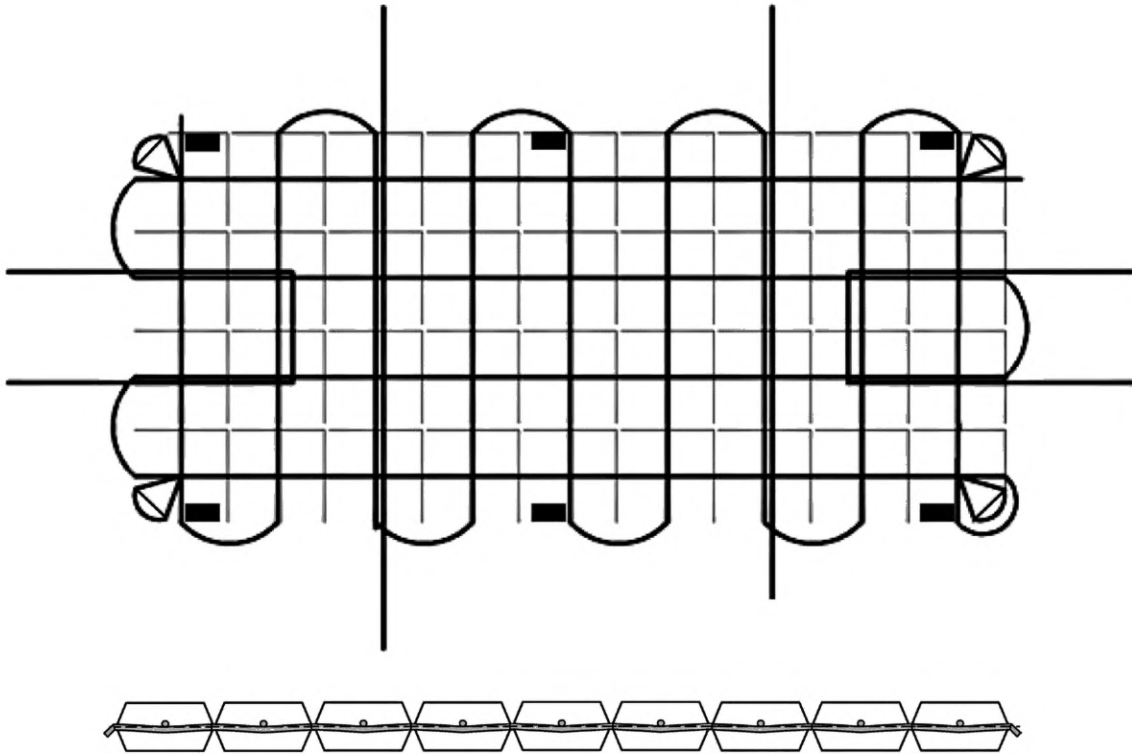


Рисунок 3 — Схема укладки соединительного каната, монтажных канатов и закладных деталей в оснастку при изготовлении плит ГБП-1 (на примере плиты из симметричных блоков)

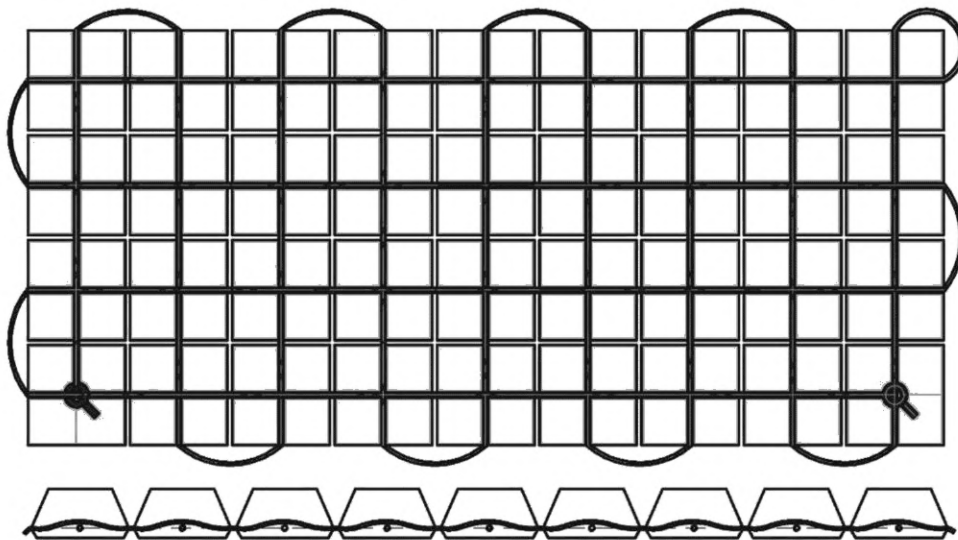


Рисунок 3а — Схема укладки соединительного каната и монтажных петель в оснастку при изготовлении плит ГБП-2 (на примере плиты из асимметричных блоков).

Пункт 4.8. Заменить слова: «арматурного синтетического» на «соединительного»; после слов «соединительные петли» дополнить словами: «плит ГБП-1».

Пункт 4.9. После слова «плиты» дополнить обозначением: «ГБП-1».

Пункт 4.10. После слова «деталь» дополнить обозначением: «ГБП-1».

Раздел 5. Пункт 5.3. Заменить слова: «Минимально» на «Для плит, предназначенных для гидротехнических сооружений, минимально»;

заменить слова: «арматурным синтетическим» на «соединительным».

Пункт 5.5.8. Первое перечисление. Исключить ссылку: «ГОСТ 10178».

Пункт 5.6. Наименование. Исключить слово: «**синтетическому**».

Пункт 5.6.1. После слов «соединительных» дополнить словом: «монтажных»;
после ссылки «ГОСТ 30055» дополнить ссылкой: «, ГОСТ Р ИСО 10572».

Пункт 5.6.2 изложить в новой редакции:

«5.6.2 Следует применять крученые канаты (тросовой свивки), изготовленные из полимерного материала. На всех стадиях изготовления, хранения, транспортирования, укладки и эксплуатации участки канатов вне бетонных блоков должны быть защищены от воздействия солнечной радиации и других неблагоприятных воздействий».

Пункт 5.6.3. Заменить слова: «Длина арматурного каната составляет 27 м» на «Длина соединительного каната должна обеспечивать формирование монтажных, соединительных и строповочных петель в соответствии с требованиями настоящего стандарта».

Пункт 5.6.4. После слов «монтажного каната» дополнить обозначением: «плит ГБП-1».

Пункт 5.6.5. Заменить слова: «Синтетический канат» на «Канат из полимерных материалов».

Пункт 5.7.1. После слова «деталь» дополнить обозначением: «ГБП-1».

Пункт 5.7.2. После слова «детали» дополнить обозначением: «ГБП-1»;

заменить слова: «размером 130 × 70 мм» на «размером 70 × 70 мм».

Пункт 5.8.2. Таблицу 3 изложить в новой редакции:

«Таблица 3

В миллиметрах

Тип блока	Отклонение от размера			
	a_1	a_2	b_1	b_2
105-A	±8	±10	±3	±4
150-A	±8	±10	±3	±4
150	±8	±8	±3	±3
240	±8	±8	±3	±3

Пункт 5.9.5. Исключить слово: «синтетического».

Раздел 6. Пункт 6.1. Второй абзац. Заменить слово: «суток» на «одной недели».

Пункт 6.2. Первое перечисление. Заменить слово: «синтетического» на «соединительного и монтажного».

Пункт 6.3. Заменить слово: «синтетического» на «соединительного и монтажного».

Пункт 6.7. Исключить слово: «синтетического»;

после слова «каната» дополнить словами: «из полимерных материалов».

Пункт 6.8. Первый абзац. Заменить слово: «синтетического» на «соединительного и монтажного»;
второй абзац. После слова «соединительных» дополнить словом: «монтажных».

Пункт 6.9. Последнее перечисление. Заменить слово: «синтетического» на «соединительного и монтажного».

Раздел 7. Пункт 7.5 изложить в новой редакции:

«7.5 Качество каната из полимерных материалов и его диаметр следует определять по ГОСТ 25552 и контролировать по ГОСТ 30055 или по стандартам и техническим условиям на применяемый канат, утвержденным в установленном порядке».

Пункт 7.6. Заменить слово: «синтетического» на «соединительного и монтажного»;

заменить ссылки: «ГОСТ 26433.0» на «ГОСТ Р 58941»; «ГОСТ 26433.1» на «ГОСТ Р 58939».

Раздел 9. Пункт 9.7. Дополнить перечислением после первого абзаца:

«- двенадцать штук плит модели 105-A;».

Пункт 9.8. Перечисления изложить в новой редакции:

«- плиты модели 105-A — 106 штук;

- плиты модели 150-A — 81 штука;

- плиты модели 150 — 75 штук;

- плиты модели 240 — 54 штуки».

(Продолжение Изменения № 1 к ГОСТ Р 58411—2019)

Приложение А. Наименование изложить в новой редакции:

«Схема строповки (на примере плит ГБП-1)».

Библиографические данные. Заменить код ОКС: «ОКС 93.160» на «ОКС 93.080, 93.160».

(ИУС № 3 2023 г.)