
ФЕДЕРАЛЬНОЕ АГЕНТСТВО
ПО ТЕХНИЧЕСКОМУ РЕГУЛИРОВАНИЮ И МЕТРОЛОГИИ



НАЦИОНАЛЬНЫЙ
СТАНДАРТ
РОССИЙСКОЙ
ФЕДЕРАЦИИ

ГОСТ Р
58406.8—
2019

Дороги автомобильные общего пользования

**СМЕСИ АСФАЛЬТОБЕТОННЫЕ
ДОРОЖНЫЕ И АСФАЛЬТОБЕТОН**

**Определение сопротивления
пластическому течению по методу Маршалла**

Издание официальное



Москва
Стандартинформ
2019

Предисловие

1 РАЗРАБОТАН Обществом с ограниченной ответственностью «Центр метрологии испытаний и стандартизации» (ООО «ЦММИС») совместно с Автономной некоммерческой организацией «Научно-исследовательский институт транспортно-строительного комплекса» (АНО «НИИ ТСК»)

2 ВНЕСЕН Техническим комитетом по стандартизации ТК 418 «Дорожное хозяйство»

3 УТВЕРЖДЕН И ВВЕДЕН В ДЕЙСТВИЕ Приказом Федерального агентства по техническому регулированию и метрологии от 6 июня 2019 г. № 293-ст

4 ВВЕДЕН ВПЕРВЫЕ

5 ДЕЙСТВУЕТ ВЗАМЕН ПНСТ 109—2016

Правила применения настоящего стандарта установлены в статье 26 Федерального закона от 29 июня 2015 г. № 162-ФЗ «О стандартизации в Российской Федерации». Информация об изменениях к настоящему стандарту публикуется в ежегодном (по состоянию на 1 января текущего года) информационном указателе «Национальные стандарты», а официальный текст изменений и поправок — в ежемесячном информационном указателе «Национальные стандарты». В случае пересмотра (замены) или отмены настоящего стандарта соответствующее уведомление будет опубликовано в ближайшем выпуске ежемесячного информационного указателя «Национальные стандарты». Соответствующая информация, уведомление и тексты размещаются также в информационной системе общего пользования — на официальном сайте Федерального агентства по техническому регулированию и метрологии в сети Интернет (www.gost.ru)

© Стандартинформ, оформление, 2019

Настоящий стандарт не может быть полностью или частично воспроизведен, тиражирован и распространен в качестве официального издания без разрешения Федерального агентства по техническому регулированию и метрологии

Содержание

1 Область применения	1
2 Нормативные ссылки	1
3 Термины и определения	2
4 Требования к средствам измерений, вспомогательным устройствам и материалам	2
5 Метод испытаний	3
6 Требования безопасности и охраны окружающей среды	4
7 Требования к условиям испытаний	4
8 Подготовка к выполнению испытаний	4
9 Порядок выполнения испытаний	4
10 Обработка результатов испытаний	4
11 Оформление результатов испытаний	7
12 Контроль точности результатов испытаний	7

Дороги автомобильные общего пользования

СМЕСИ АСФАЛЬТОБЕТОННЫЕ ДОРОЖНЫЕ И АСФАЛЬТОБЕТОН

Определение сопротивления пластическому течению по методу Маршалла

Automobile roads of general use. Asphalt mixtures and asphalt concrete for road pavement.
Determination of the resistance to plastic flow by Marshall's method

Дата введения — 2019—06—07

1 Область применения

Настоящий стандарт распространяется на асфальтобетонные смеси и асфальтобетон и устанавливает метод определения сопротивления пластическому течению цилиндрических образцов (нагружаемых на боковые поверхности) на установке Маршалла.

2 Нормативные ссылки

В настоящем стандарте использованы нормативные ссылки на следующие стандарты:

- ГОСТ 12.1.019 Система стандартов безопасности труда. Электробезопасность. Общие требования и номенклатура видов защиты
- ГОСТ 12.4.131 Халаты женские. Технические условия
- ГОСТ 12.4.132 Халаты мужские. Технические условия
- ГОСТ 12.4.252 Система стандартов безопасности труда. Средства индивидуальной защиты рук. Перчатки. Общие технические требования. Методы испытаний
- ГОСТ 166 (ИСО 3599—76) Штангенциркули. Технические условия
- ГОСТ 577 Индикаторы часового типа с ценой деления 0,01 мм. Технические условия
- ГОСТ Р 58406.9 Дороги автомобильные общего пользования. Смеси асфальтобетонные дорожные и асфальтобетон. Метод приготовления образцов уплотнителем Маршалла

Примечание — При пользовании настоящим стандартом целесообразно проверить действие ссылочных стандартов в информационной системе общего пользования — на официальном сайте Федерального агентства по техническому регулированию и метрологии в сети Интернет или по ежегодному информационному указателю «Национальные стандарты», который опубликован по состоянию на 1 января текущего года, и по выпускам ежемесячного информационного указателя «Национальные стандарты» за текущий год. Если заменен ссылочный стандарт, на который дана недатированная ссылка, то рекомендуется использовать действующую версию этого стандарта с учетом всех внесенных в данную версию изменений. Если заменен ссылочный стандарт, на который дана датированная ссылка, то рекомендуется использовать версию этого стандарта с указанным выше годом утверждения (принятия). Если после утверждения национального стандарта в ссылочный стандарт, на который дана датированная ссылка, внесено изменение, затрагивающее положение, на которое дана ссылка, то это положение рекомендуется применять без учета данного изменения. Если ссылочный стандарт отменен без замены, то положение, в котором дана ссылка на него, рекомендуется применять в части, не затрагивающей эту ссылку.

3 Термины и определения

В настоящем стандарте применены следующие термины с соответствующими определениями:
3.1

асфальтобетонная смесь: Рационально подобранная смесь, состоящая из минеральной части (щебня, песка и минерального порошка или без него) и битумного вяжущего, взятых в определенных соотношениях и перемешанных в нагретом состоянии.
[ГОСТ Р 58401.1—2019, пункт 3.1]

3.2

асфальтобетон: Уплотненная асфальтобетонная смесь.
[ГОСТ Р 58401.6—2019, пункт 3.2]

4 Требования к средствам измерений, вспомогательным устройствам и материалам

При выполнении испытаний применяют следующие средства измерений, вспомогательные устройства и материалы.

4.1 Устройство обжимное, состоящее из верхней и нижней частей цилиндрической формы длиной не менее длины испытуемого образца. Нижнюю часть устройства следует монтировать на опоре с двумя параллельными направляющими стержнями. Для испытания образцов диаметром 101,6 мм радиус внутренней кривизны обжимного устройства должен быть 50,8 мм. Для испытания образцов диаметром 152,4 мм радиус обжимного устройства должен быть 76,2 мм (см. рисунок 1).

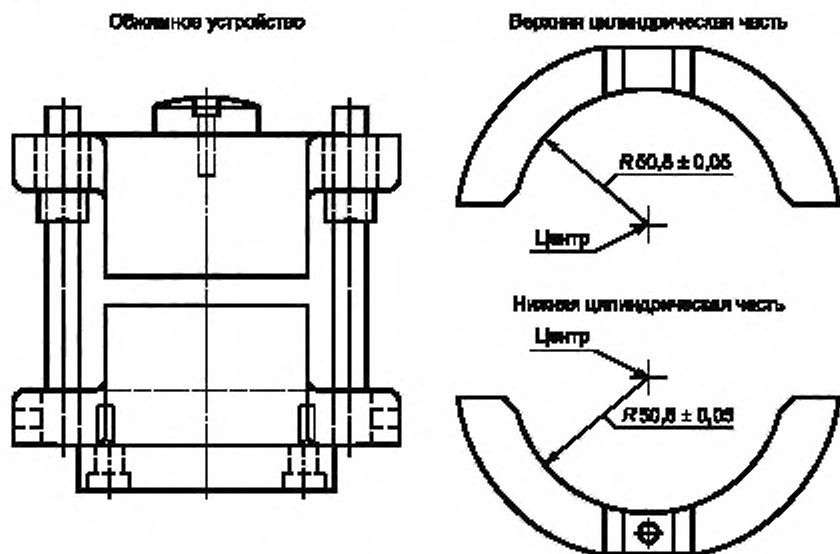
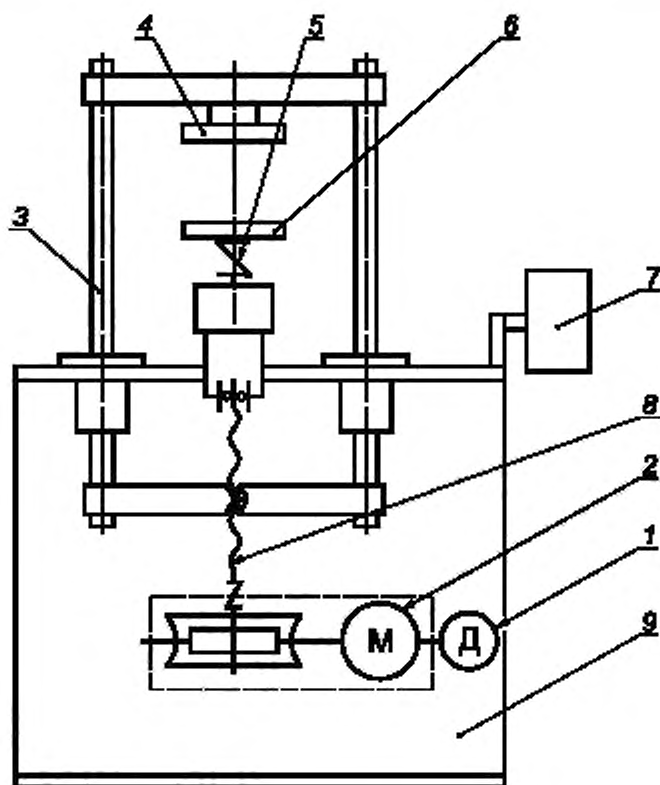


Рисунок 1 — Типовая схема обжимного устройства

4.2 Установка испытательная (пресс испытательный) с диапазоном измерений не менее 50 кН с пределами допускаемой относительной погрешности измерения силы до 1 %, позволяющая обеспечить равномерное нагружение образца со скоростью $(50,0 \pm 1)$ мм/мин и фиксацию деформации образца при нагрузке в диапазоне измерений от 0 до 50 мм с допускаемой абсолютной погрешностью не более 0,25 мм, а также с возможностью сохранения данных (деформация и нагрузка) с частотой не менее трех раз в одну секунду (см. рисунок 2).

Примечание — В случае применения испытательной установки, в которой не встроены силоизмеритель и датчик перемещения, допускается применять динамометр с пределом измерений не менее 50 кН и ценой деления 1 Н, а также индикатор часового типа по ГОСТ 577. При использовании данного оборудования необходимо фиксировать значения деформации и нагрузки каждые (3 ± 1) с для возможности построения графика.



1 — датчик перемещения (элемент привода); 2 — мотор-редуктор; 3 — колонна; 4 — верхняя плита; 5 — силоизмерительный датчик (находится на оси нагружения); 6 — нижняя плита; 7 — регистрационный блок; 8 — ходовой винт; 9 — корпус

Рисунок 2 — Принципиальная схема конструкции установки

4.3 Термостат с глубиной емкости не менее 150 мм, позволяющий поддерживать температуру (60 ± 1) °С, оснащенный перфорированной полкой для расположения образцов на высоте (50 ± 5) мм над дном емкости термостата.

4.4 Штангенциркуль по ГОСТ 166.

5 Метод испытаний

Сущность метода заключается в определении максимальной разрушающей нагрузки и соответствующей предельной деформации при нагружении на боковые поверхности асфальтобетонных образцов.

6 Требования безопасности и охраны окружающей среды

При работе с асфальтобетонами используют специальную защитную одежду по ГОСТ 12.4.131 или ГОСТ 12.4.132. Для защиты рук используют перчатки по ГОСТ 12.4.252.

При выполнении измерений соблюдают правила по электробезопасности по ГОСТ 12.1.019 и инструкции по эксплуатации оборудования.

7 Требования к условиям испытаний

При выполнении испытаний соблюдают следующие условия для помещений, в которых испытываются материалы:

- температура (22 ± 3) °С;
- относительная влажность не более 80 %.

8 Подготовка к выполнению испытаний

8.1 При подготовке к выполнению испытаний проводят следующие работы:

- подготовка образцов;
- подготовка к испытаниям.

8.2 Подготовка образцов

8.2.1 Подготовку образцов из асфальтобетонной смеси, приготовленной в лаборатории или отобранной на асфальтобетонном заводе, проводят по ГОСТ Р 58406.9.

8.2.2 Подготовка образцов, отобранных из дорожного покрытия

Образцы-kerne, отобранные из дорожного покрытия, должны быть толщиной от 25,4 до 76,2 мм и диаметром ($100 \pm 1,5$) мм или толщиной от 88,9 до 101,6 мм и диаметром ($150 \pm 2,5$) мм.

Примечание — Kerne диаметром ($100 \pm 1,5$) мм отбирают из слоев с номинальным максимальным размером смеси до 22,4 мм включительно. Из слоев с номинальным максимальным размером смеси более 22,4 мм отбирают керне диаметром ($150 \pm 2,5$) мм.

8.3 Подготовка к испытаниям

8.3.1 Ставят подготовленные образцы в термостат и термостатируют при температуре (60 ± 1) °С в течение (35 ± 5) мин при испытании образцов диаметром 101,6 мм или в течение (55 ± 5) мин при испытании образцов диаметром 152,4 мм.

8.3.2 Подготавливают обжимное устройство к испытаниям (очищают поверхности и смазывают направляющие стержни). Температура верхней и нижней частей обжимного устройства должна быть в пределах от 21 °С до 38 °С.

9 Порядок выполнения испытаний

9.1 Извлекают образец из термостата и устанавливают его на нижнюю часть обжимного устройства. Устанавливают верхнюю часть обжимного устройства на образец и ставят на испытательную установку. Устанавливают индикатор часового типа, при его наличии, на обжимное устройство и обнуляют показания.

9.2 Нагружают образец со скоростью ($50,0 \pm 1,0$) мм/мин до достижения максимальной нагрузки. Фиксируют максимальную нагрузку и деформацию. Время, прошедшее с момента извлечения испытательного образца из термостата до момента достижения максимальной нагрузки, не должно превышать 30 с.

10 Обработка результатов испытаний

10.1 Максимальную нагрузку F , Н, рассчитывают как среднеарифметическое значение результатов испытания не менее трех параллельных определений. Результат испытания указывают с точностью до 1,0 Н. Разница между принятыми в расчете значениями не должна превышать 16 %.

При определении максимальной нагрузки образцов, выбуренных из покрытия, диаметром ($100 \pm 1,5$) мм, толщиной, отличной от 63,5 мм, полученное значение необходимо умножить на корректирующий коэффициент, приведенный в таблице 1.

Таблица 1 — Корректирующие коэффициенты максимальной нагрузки

Объем образца, см ³	Толщина образца, мм	Коэффициент коррекции
От 200 до 213	25,4	5,56
От 214 до 225	27,0	5,00
От 226 до 237	28,6	4,55
От 238 до 250	30,2	4,17
От 251 до 264	31,8	3,85
От 265 до 276	33,3	3,57
От 277 до 289	34,9	3,33
От 290 до 301	36,5	3,03
От 302 до 316	38,1	2,78
От 317 до 328	39,7	2,50
От 329 до 340	41,3	2,27
От 341 до 353	42,9	2,08
От 354 до 367	44,4	1,92
От 368 до 379	46,0	1,79
От 380 до 392	47,6	1,67
От 393 до 405	49,2	1,56
От 406 до 420	50,8	1,47
От 421 до 431	52,4	1,39
От 432 до 443	54,0	1,32
От 444 до 456	55,6	1,25
От 457 до 470	57,2	1,19
От 471 до 482	58,7	1,14
От 483 до 495	60,3	1,09
От 496 до 508	61,9	1,04
От 509 до 522	63,5	1,00
От 523 до 535	65,1	0,96
От 536 до 546	66,7	0,93
От 547 до 559	68,3	0,89
От 560 до 573	69,9	0,86
От 574 до 585	71,4	0,83
От 586 до 598	73,0	0,81
От 599 до 610	74,6	0,78
От 611 до 625	76,2	0,76

Примечание — Указанные корректирующие коэффициенты относятся к образцам диаметром $(101 \pm 1,5)$ мм и толщиной от 25,4 до 76,2 мм.

При определении максимальной нагрузки образцов, выбуренных из покрытия диаметром $(150 \pm 2,5)$ мм, толщиной, отличной от 95,2 мм, полученное значение необходимо умножить на корректирующий коэффициент, приведенный в таблице 2.

Таблица 2 — Корректирующие коэффициенты максимальной нагрузки

Объем образца, см ³	Толщина образца, мм	Коэффициент коррекции
От 1608 до 1636	88,9	1,12
От 1637 до 1665	90,5	1,09
От 1666 до 1694	92,1	1,06
От 1695 до 1723	93,7	1,03
От 1724 до 1752	95,2	1,00
От 1753 до 1781	96,8	0,97
От 1782 до 1810	98,4	0,95
От 1811 до 1839	100,0	0,92
От 1840 до 1868	101,6	0,90

Примечание — Указанные корректирующие коэффициенты относятся к образцам диаметром $(152,4 \pm 1,5)$ мм и толщиной от 88,9 до 101,6 мм.

10.2 Значение деформации L , мм, определяют в соответствии с рисунком 3.

Примечание — Значение деформации не определяют у смесей, приготовленных с применением модифицированных вяжущих.

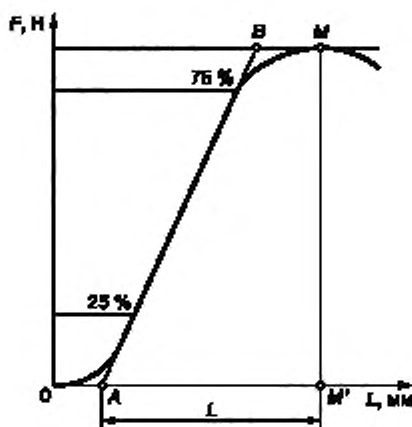


Рисунок 3 — График определения деформации

Деформацию определяют как расстояние от пересечения касательной графика нагрузки (отрезок AB) с осью деформации до значения деформации при максимальной нагрузке (отрезок AM'). Касательную графика нагрузки с осью деформации строят по двум точкам, соответствующим 25 % и 75 % значения максимальной нагрузки.

Если график не имеет характерный вид, то значение деформации L и значение максимальной нагрузки F определяют по рисунку 4, где отрезок AM' — это значение деформации L , а значение максимальной нагрузки F принимают за значение в точке M .

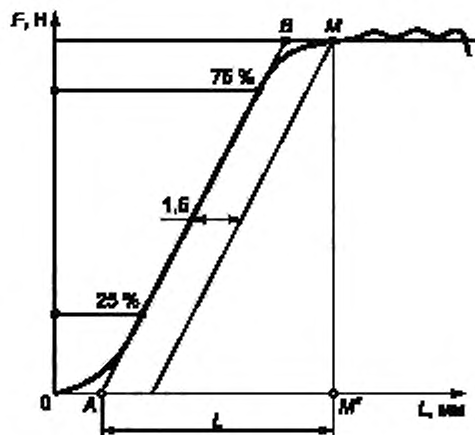


Рисунок 4 — График определения деформации и максимальной нагрузки

Результат определения деформации L , мм, рассчитывают как среднеарифметическое значение не менее трех параллельных определений. Результат испытания указывают до второго десятичного знака. Разница между принятыми в расчет значениями не должна превышать 26 %.

10.3 Сопротивление пластическому течению T , Н/мм, вычисляют по формуле

$$T = \frac{F}{L} \quad (1)$$

где F — среднее значение разрушающей нагрузки, Н;
 L — среднее значение деформации образцов, мм.

11 Оформление результатов испытаний

Результаты оформляют соответствующим образом с указанием следующей информации:

- обозначение настоящего стандарта;
- дата проведения испытания;
- наименование организации, проводившей испытание;
- вид (тип) асфальтобетона;
- тип образцов (лабораторный образец или образец, выбуренный из дорожного покрытия);
- высота и диаметр всех образцов с точностью до 0,1 мм;
- среднее значение максимальной нагрузки F , Н;
- среднее значение деформации L , мм;
- сопротивление пластическому течению T , Н/мм.

12 Контроль точности результатов испытаний

Точность результатов испытаний обеспечивается:

- соблюдением требований настоящего стандарта;
- проведением периодической оценки метрологических характеристик средств измерений;
- проведением периодической аттестации оборудования.

Лицо, проводящее измерения, должно быть ознакомлено с требованиями настоящего стандарта.

Ключевые слова: асфальтобетон, сопротивление пластическому течению, максимальная разрушающая нагрузка, деформация, установка Маршалла

Б3 7—2019/60

Редактор *Н.В. Таланова*
Технический редактор *И.Е. Черепкова*
Корректор *М.И. Першина*
Компьютерная верстка *Е.А. Кондрашовой*

Сдано в набор 10.06.2019. Подписано в печать 14.06.2019. Формат 60×84%. Гарнитура Ариал.
Усл. печ. л. 1,40. Уч.-изд. л. 1,20.

Подготовлено на основе электронной версии, предоставленной разработчиком стандарта

Создано в единичном исполнении во ФГУП «СТАНДАРТИНФОРМ»
для комплектования Федерального информационного фонда стандартов,
117418 Москва, Нахимовский пр-т, д. 31, к. 2.
www.gostinfo.ru info@gostinfo.ru