

ГОСТ 2059—95
(ИСО 351—96)

МЕЖГОСУДАРСТВЕННЫЙ СТАНДАРТ

ТОПЛИВО ТВЕРДОЕ МИНЕРАЛЬНОЕ

Метод определения общей серы сжиганием
при высокой температуре

Издание официальное

МЕЖГОСУДАРСТВЕННЫЙ СОВЕТ
ПО СТАНДАРТИЗАЦИИ, МЕТРОЛОГИИ И СЕРТИФИКАЦИИ
Минск

Предисловие

1 РАЗРАБОТАН МТК 179 «Уголь и продукты его переработки», институтом горючих ископаемых (ИГИ) и Восточным углехимическим научно-исследовательским институтом (ВУХИН)

ВНЕСЕН Госстандартом России

2 ПРИНЯТ Межгосударственным советом по стандартизации, метрологии и сертификации (протокол № 8 от 12 октября 1995 г.)

За принятие проголосовали:

Наименование государства	Наименование национального органа по стандартизации
Азербайджанская Республика	Азгосстандарт
Республика Беларусь	Белстандарт
Республика Казахстан	Госстандарт Республики Казахстан
Республика Молдова	Молдовастандарт
Российская Федерация	Госстандарт России
Республика Таджикистан	Таджикский государственный центр по стандартизации, метрологии и сертификации
Туркменистан	Главная государственная инспекция Туркменистана
Украина	Госстандарт Украины

Изменение № 1 принято Межгосударственным советом по стандартизации, метрологии и сертификации (протокол № 19 от 24 мая 2001 г.)

За принятие изменения проголосовали:

Наименование государства	Наименование национального органа по стандартизации
Азербайджанская Республика	Азгосстандарт
Республика Армения	Армгосстандарт
Республика Беларусь	Госстандарт Республики Беларусь
Республика Казахстан	Госстандарт Республики Казахстан
Кыргызская Республика	Кыргызстандарт
Республика Молдова	Молдовастандарт
Российская Федерация	Госстандарт России
Республика Таджикистан	Таджикстандарт
Туркменистан	Главгосслужба «Туркменстандартлары»
Республика Узбекистан	Узгосстандарт
Украина	Госстандарт Украины

3 Настоящий стандарт представляет собой полный аутентичный текст ИСО 351—84 «Топливо твердое. Определение содержания общей серы методом сжигания при высокой температуре» и содержит дополнительные требования, отражающие потребности экономики страны

4 Постановлением Комитета Российской Федерации по стандартизации, метрологии и сертификации от 26.03.96 № 211 межгосударственный стандарт ГОСТ 2059—95 (ИСО 351—96) введен в действие непосредственно в качестве государственного стандарта Российской Федерации с 1 января 1997 г.

5 ВЗАМЕН ГОСТ 2059—75 и ГОСТ 4339—74

6 ИЗДАНИЕ (август 2002 г.) с Изменением № 1, утвержденным в июле 2001 г. (ИУС 10—2001)

Настоящий стандарт не может быть полностью или частично воспроизведен, тиражирован и распространен в качестве официального издания на территории Российской Федерации без разрешения Госстандарта России

© ИПК Издательство стандартов, 1996

© ИПК Издательство стандартов, 2002

© СТАНДАРТИНФОРМ, 2008

Периздание (по состоянию на июль 2008 г.)

ТОПЛИВО ТВЕРДОЕ МИНЕРАЛЬНОЕ

Метод определения общей серы сжиганием при высокой температуре

Solid mineral fuel.
Determination of total sulfur.
High temperature combustion method

Дата введения 1997—01—01

1 Область применения

Настоящий стандарт распространяется на бурые и каменные угли, антрацит, лигниты, кокс, твердые продукты обогащения и переработки (далее — топливо), и устанавливает ускоренный метод определения общей серы высокотемпературным сжиганием.

При возникновении разногласий общую серу определяют альтернативным гравиметрическим методом по ГОСТ 8606.

Дополнения и изменения, отражающие потребности экономики страны, выделены курсивом.

2 Нормативные ссылки¹⁾

В настоящем стандарте использованы ссылки на следующие стандарты:

ГОСТ 8.315—97 Государственная система обеспечения единства измерений. Стандартные образцы состава и свойств веществ и материалов. Основные положения

ГОСТ 701—89 Кислота азотная концентрированная. Технические условия

ГОСТ 1770—74 Посуда мерная лабораторная стеклянная. Цилиндры, мензурки, колбы, пробирки. Общие технические условия

ГОСТ 3044—84* Преобразователи термоэлектрические. Номинальные статические характеристики преобразования

ГОСТ 4199—76 Натрий тетраборнокислый 10-водный. Технические условия

ГОСТ 4204—77 Кислота серная. Технические условия

ГОСТ 4520—78 Ртуть (II) азотнокислая 1-водная. Технические условия

ГОСТ 4919.1—77 Реактивы и особо чистые вещества. Методы приготовления растворов индикаторов

ГОСТ 5583—78 (ИСО 2046—73) Кислород газообразный технический и медицинский. Технические условия

ГОСТ 6709—72 Вода дистиллированная. Технические условия

ГОСТ 8606—93 (ИСО 334—92) Топливо твердое минеральное. Определение общей серы. Метод Эшка

ГОСТ 9147—80 Посуда и оборудование лабораторные фарфоровые. Технические условия

ГОСТ 9326—90 (ИСО 587—81) Топливо твердое минеральное. Методы определения хлора

ГОСТ 9932—75 Реометры стеклянные лабораторные. Технические условия

* На территории Российской Федерации действует ГОСТ Р 8.585—2001 Государственная система обеспечения единства измерений. Термометры. Номинальные статические характеристики преобразования.

¹⁾ См. примечание ФГУП «СТАНДАРТИНФОРМ» (с. 11).

ГОСТ 10742—71 Угли бурые, каменные, антрацит, горючие сланцы и угольные брикеты. Методы отбора и подготовки проб для лабораторных испытаний

ГОСТ 10929—76 Водорода пероксид. Технические условия

ГОСТ 18300—87 Спирт этиловый ректификованный технический. Технические условия

ГОСТ 23083—78 Кокс каменноугольный, пековый и термоантрацит. Методы отбора и подготовки проб для испытаний

ГОСТ 24363—80 Калия гидроокись. Технические условия

ГОСТ 25336—82 Посуда и оборудование лабораторные стеклянные. Типы, основные параметры и размеры

ГОСТ 27313—95 (ИСО 1170—77) Топливо твердое минеральное. Обозначение показателей качества и формулы пересчета результатов анализа для различных состояний топлива

ГОСТ 27314—91 (ИСО 589—81) Топливо твердое минеральное. Методы определения влаги

ГОСТ 27589—91 (ИСО 687—74) Кокс. Метод определения влаги в аналитической пробе

ГОСТ 29227—91 (ИСО 835-1—81) Посуда лабораторная стеклянная. Пипетки градуированные. Часть 1. Общие требования

ГОСТ 29251—91 (ИСО 385-1—84) Посуда лабораторная стеклянная. Бюретки. Часть 1. Общие требования

Раздел 2 (Измененная редакция, Изм. № 1).

3 Сущность метода

Сущность метода заключается в сжигании навески топлива в токе кислорода или воздуха в трубчатой печи при 1350 °С.

Образующиеся оксиды серы и хлор поглощают раствором пероксида водорода и определяют титриметрически в виде серной и соляной кислот.

При расчете вводят поправку на выделившийся хлор. При сжигании используют добавку, которая препятствует связыванию серы золой топлива.

Примечания

1 При анализе коксов допускается сжигать навеску при (1150 ± 50) °С, а при анализе угольных концентратов с зольностью менее 10 % — при (950 ± 50) °С.

2 Поправку на хлор вводят при содержании хлора более 0,1 %.

4 Реактивы

В ходе анализа применяют реактивы квалификации ч. д. а. и дистиллированную воду по ГОСТ 6709.

4.1 Алюминия оксид тонкоизмельченный.

4.2 Пероксид водорода по ГОСТ 10929, нейтральный раствор приблизительно 3 % (по массе).

100 см³ 30 %-ного раствора пероксида водорода разбавляют до 1 дм³ водой и нейтрализуют раствором бората натрия (4.3) или гидроксида натрия (калия) (4.9) по смешанному индикатору (4.4) перед началом работы.

Раствор хранят в склянке из темного стекла.

(Измененная редакция, Изм. № 1).

4.3 Натрий тетраборат десятиводный (бура) по ГОСТ 4199, раствор для титрования 0,025 моль/дм³.

4.4 Раствор смешанного индикатора.

4.4.1 Раствор А.

Растворяют 0,125 г индикатора метилового красного по ГОСТ 4919.1 [натриевая соль 2-(диметиламино)фенилазо] бензойной кислоты] в 60 см³ этанола (4.8) и разбавляют водой до 100 см³.

4.4.2 Раствор В.

Растворяют 0,083 г индикатора метиленового голубого по ГОСТ 4919.1 3,7 — бис (диметиламино) фенотиазин-5-ил хлорид в 100 см³ этанола (4.8).

Оба раствора хранят в склянках из темного стекла.

4.4.3 Смешивают равные объемы растворов А и В. Смешанный раствор годен для применения в течение недели.

4.5 Кислород газообразный в баллоне по ГОСТ 5583, не содержащий водорода. Кислород получен

методом глубокого охлаждения воздуха. Применение кислорода, полученного методом электролиза воды, не допускается.

4.6 Аскарит, частицы размером от 1,2 до 1,7 мм.

4.7 Ангидрон, частицы размером от 1,2 до 1,7 мм.

4.8 Этанол по ГОСТ 18300, 96 %-ный.

4.9 Натрия гидроксид по ГОСТ 4328 или калия гидроксид по ГОСТ 24363, растворы для титрования 0,05 моль/дм³ и 10 %-ный.

При анализе коксов титр раствора устанавливают по содержанию серы в стандартном образце (7.7).

4.10 Калий марганцовокислый по ГОСТ 20490, 5 %-ный щелочной раствор.

Растворяют навеску марганцовокислого калия в 10 %-ном растворе гидроксида калия или натрия.

4.11 Ртуть (II) нитрат по ГОСТ 4520, раствор концентрации 0,025 моль/дм³.

4.12 Дифенилкарбазон, индикатор по ГОСТ 4919.1; 1 %-ный раствор в этаноле (4.8). Хранят в склянке из темного стекла. Раствор устойчив в течение 15 суток.

4.13 Кислота азотная по ГОСТ 701, раствор 0,1 моль/дм³.

4.14 Стандартный образец кокса по ГОСТ 8.315 или заводская нормаль кокса, приготовленная по 7.7.1.

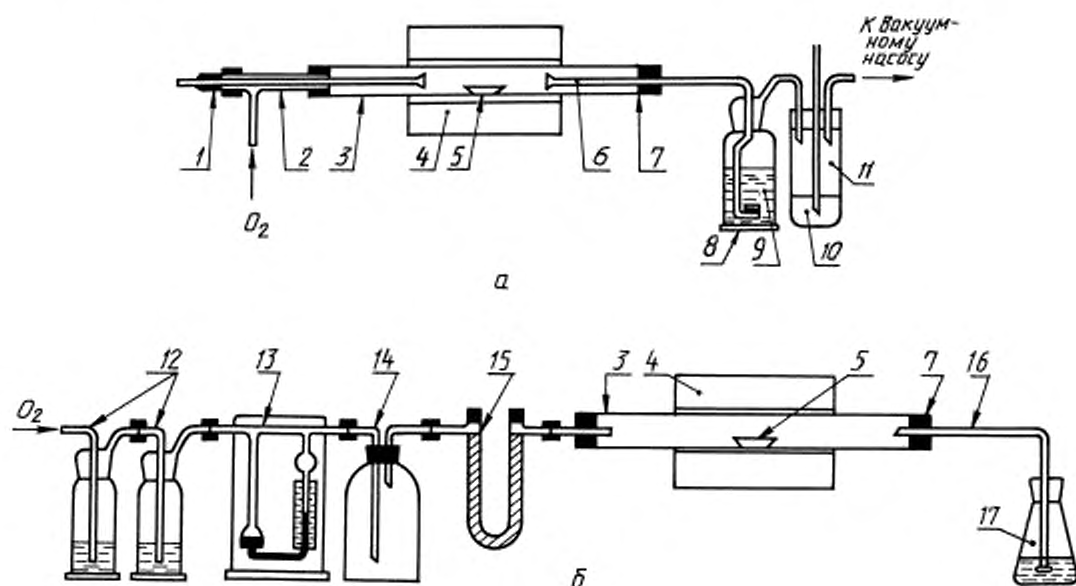
5 Аппаратура

Используют стеклянную и фарфоровую посуду по ГОСТ 1770, ГОСТ 9147, ГОСТ 25336, ГОСТ 29227 и ГОСТ 29251.

(Измененная редакция, Изм. № 1).

5.1 Весы лабораторные с погрешностью взвешивания не более 0,1 мг.

Допускается применять лабораторные весы с погрешностью взвешивания не более 0,2 мг.



1 — резиновая втулка; 2 — кварцевый толкатель; 3 — трубка для сжигания; 4 — электропечь; 5 — лодочка; 6 — трубка-приемник с конусообразным концом; 7 — жаропрочная пробка; 8 — сосуд для поглощения; 9 — пористый диск; 10 — ртуть; 11 — регулятор давления; 12 — сосуд с раствором $KMnO_4$; 13 — реометр; 14 — буферная склянка; 15 — трубка с осушителем; 16 — трубка-приемник; 17 — поглотительный сосуд

Рисунок 1 — Альтернативные схемы установки для определения общей серы методом высокотемпературного сжигания

5.2 Печь трубчатая, электрическая, горизонтальная, обеспечивает устойчивый нагрев до температуры 1350 °С, с длиной рабочей зоны от 125 до 150 мм.

5.3 Трубка из фарфора или из плавленного кварца наружным диаметром не более 30 мм, толщиной стенок 2—3 мм, длиной от 650 до 1000 мм, газонепроницаемая при температуре до 1400 °С.

Трубку закрывают пробками из жаропрочного материала (например, из акрилонитрила или хлоропрена). Через пробки проходят трубки из кварцевого стекла различной конструкции для подачи кислорода и отвода продуктов сгорания.

На рисунке 1а представлена трубка — приемник с конусообразным концом, образующим узкий зазор с внутренней стенкой трубки для сжигания. Альтернативными конструкциями трубки-приемника могут быть оттянутый конец трубки с патрубком для удобства вымывания продуктов сгорания, стеклянный приемник, пришлифованный к концу трубки для сжигания, а также изображенная на рисунке 1б стеклянная трубка (1б), проходящая через пробку и соединяющая трубку для сжигания с поглотительным сосудом.

5.4 Баллон с кислородом (4.5). Для регулирования объемного расхода кислорода используют редуктор на кислородном баллоне и игольчатый клапан непосредственно перед очистительной системой, обеспечивающий тонкую регулировку подачи газа. Для измерения объемного расхода кислорода в пределах 300 см³/мин применяют реометр по ГОСТ 9932.

5.5 Для создания потока воздуха в системе применяют устройства для подачи (нагнетания) или отсоса воздуха. Допускается использовать воздуходувки, вакуум-насосы лабораторные и другое оборудование, обеспечивающее объемный расход воздуха в установке от 500 до 600 см³/мин. При необходимости можно работать со сжатым воздухом из баллона.

5.6 Лодочка для сжигания фарфоровая неглазуванная типа ЛС1 или ЛС2 по ГОСТ 9147 или кварцевая с минимальными размерами: длина 45 мм, ширина 12,5 мм, глубина 10 мм для каменных углей и коксов и, соответственно, 75 × 15 × 10 мм — для бурых углей и лигнитов.

Лодочки прокаливают до постоянной массы и хранят в эксикаторе над осушающим веществом.

5.7 Крючок из жаропрочной проволоки диаметром не менее 1,5 мм, длиной 450 мм, с помощью которого помешают лодочку в трубку для сжигания и извлекают ее по окончании определения.

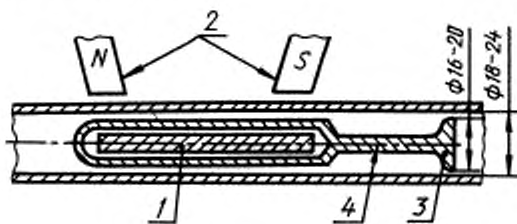
5.1—5.7 (Измененная редакция, Изм. № 1).

5.8 Альтернативные устройства для продвижения лодочки в высокотемпературную зону трубки для сжигания.

5.8.1 Кварцевый толкатель (рисунок 1а) с дискообразным концом для проталкивания лодочки. Толкатель помещен в Т-образную трубку, один конец которой укреплен в пробке, закрывающей трубку для сжигания, а второй — в резиновой втулке. Резиновая втулка предотвращает утечку кислорода, но не препятствует движению толкателя.

Резиновую втулку следует периодически менять.

5.8.2 Магнитный толкатель (рисунок 2).



1 — стержень из мягкого железа; 2 — магнит; 3 — диск толкателя; 4 — кварцевая часть толкателя

Рисунок 2 — Магнитный толкатель

5.8.3 В конструкции установки (рисунок 1б) предусмотрена возможность перемещения трубки для сжигания относительно высокотемпературной зоны нагрева, т. е. относительно печи.

После внесения лодочки с навеской в трубку для сжигания перемещают лодочку в печь передвигаем трубку или печи, если печь подвижная.

5.9 Преобразователь термоэлектрический по ГОСТ 3044 (термопара) для измерения температуры до 1500 °С с измерительным устройством.

5.10 Очистительная система

Для очистки воздуха или кислорода применяют:

5.10.1 Два сосуда, наполненные щелочным раствором марганцовокислого калия (4.10), и трубки с осушающим веществом (4.7) по (рисунку 1б). В качестве сосудов применяют склянки типа СН-1-100 (или 200) по ГОСТ 25336 и U-образные трубки типа ТХ-У-2-150 по ГОСТ 25336

или

5.10.2 U-образную трубку типа ТХ-У-2-150 (или 200) по ГОСТ 25336, наполненную на 2/3 аскаритом (4.6) и на 1/3 ангидроном (4.7).

5.11 Поглотительная система.

Для поглощения газов сжигания используют:

5.11.1 Две поглотительные склянки типа СН-1-200 по ГОСТ 25336. Для полноты поглощения газов сжигания допускается впаять диск из пористого стекла (размер пор 15—40 мкм) в трубку, через которую проходят газы (рисунок 1а). Диск должен быть погружен в поглотительный раствор на глубину не менее 25 мм.

Трубку-приемник и два поглотительных сосуда соединяют последовательно.

Можно использовать один нестандартный узкий сосуд с диском из пористого стекла (размер пор от 15 до 40 мкм) диаметром около 35 мм, длиной 150 мм. Диск из пористого стекла должен быть погружен в жидкость на глубину не менее 90 мм.

Чтобы предотвратить утечку газов через резиновую втулку на входе в реакционную трубку из-за сопротивления, которое оказывает диск из пористого стекла потоку газа, к последнему поглотительному сосуду присоединяют водяной насос через ртутный регулятор давления (рисунок 1а)

или

5.11.2 Колбу коническую вместимостью 250 см³, в которую опущена трубка-приемник (рисунок 1б). Для полноты поглощения газов сжигания трубка-приемник может оканчиваться газопроводительной трубкой с диском из пористого стекла типа ГФП или ГФИ-10 (20) ПОР40ТХС по ГОСТ 25336.

5.12 Колба коническая вместимостью 250 см³ для титрования.

6 Приготовление пробы

Для определения общей серы методом высокотемпературного сжигания используют аналитическую пробу топлива, измельченного до крупности менее 0,2 мм.

Аналитическую пробу топлива готовят в зависимости от вида топлива по ГОСТ 10742 или ГОСТ 23083.

Пробу выдерживают в тонком слое минимально необходимое время для достижения приблизительного равновесия между влажностью пробы и влажностью атмосферы в лаборатории.

Перед выполнением определения воздушно-сухую пробу тщательно перемешивают не менее 1 мин.

Одновременно проводят определение содержания аналитической влаги в зависимости от вида топлива по ГОСТ 27314 или ГОСТ 27589.

7 Подготовка к анализу

7.1 Установку для определения общей серы методом высокотемпературного сжигания собирают в соответствии со схемой, приведенной на рисунке 1.

7.2 При сборке установки все соединения выполняют встык «стекло к стеклу» с помощью толстостенной эластичной резиновой трубки. Боковые отводы сосудов очистительной и поглотительной системы должны иметь одинаковый наружный диаметр.

7.3 Подачу кислорода осуществляют непосредственно из баллона по 5.4. При сжигании навески в потоке воздуха можно использовать баллон со сжатым воздухом или систему по 5.5.

Для преодоления сопротивления в системе к поглотительной склянке присоединяют аппаратуру для отсоса воздуха 5.5.

7.4 Трубку для сжигания прокалывают и продувают.

7.5 Для проверки установки на герметичность присоединяют поглотительную систему (рисунок 1а) или трубку-приемник (рисунок 1б) и пропускают ток кислорода (1—2 пузырька в секунду), не включая обогрев печи и закрыв выход из системы. В герметичной системе через 3—4 мин ток кислорода должен прекратиться.

7.6 Установку приводят в рабочее состояние.

7.6.1 Устанавливают рабочую температуру в печи 1350 °С и сохраняют ее в течение всего определения.

При анализе коксов устанавливают температуру в печи (1150 ± 50) °С.

7.6.2 Устанавливают объемный расход кислорода 300 см³/мин или объемный расход воздуха от 500 до 600 см³/мин.

Поток газа через установку должен быть равномерным и постоянным.

7.6.3 Отмеривают точно 100 см³ нейтрализованного раствора пероксида водорода (4.2) и помещают в одну или две поглотительные склянки в зависимости от применяемой системы поглощения (5.11).

Допускается в поглотительную склянку налить 100 см³ дистиллированной воды и добавить 3 см³ 3 %-ного нейтрализованного раствора пероксида водорода (4.2). При использовании такого поглотителя и массовой доле серы более 1 % применяют две поглотительные склянки, соединенные последовательно.

Поглотительные склянки присоединяют к установке.

7.6.2, 7.6.3 (Измененная редакция, Изм. № 1).

7.7 Определение титра раствора гидроксида натрия (калия) при серийном анализе коксов

7.7.1 При серийном анализе коксов допускается устанавливать титр раствора гидроксида натрия (калия) по массовой доле общей серы в стандартном образце или нормали кокса и не вводить поправки на присутствие хлора в коксе (10.3).

В качестве стандартного образца применяют стандартные образцы кокса, близкие по химическому составу и массовой доле общей серы к коксу данного завода.

Вместо стандартного образца разрешается использовать нормаль кокса.

В качестве нормали кокса может применяться приготовленная на каждом заводе средняя проба кокса, которую составляют из среднесменных аналитических проб, поступающих в лабораторию в течение 5 сут. Массовую долю общей серы в нормали кокса определяют методом Эшка по ГОСТ 8606, как среднеарифметическое результатов анализа 10 навесок. При изменении состава шихты и массовой доли общей серы в коксе готовят новую нормаль.

7.7.2 Для установления титра раствора гидроксида натрия (калия) сжигают по пять навесок стандартного образца или нормали кокса и определяют объем раствора гидроксида натрия (калия), пошедший на титрование с учетом контрольного опыта (9).

7.7.3 Титр T раствора гидроксида натрия (калия) г/см³, вычисляют по формуле

$$T = \frac{S \cdot m}{V \cdot 100},$$

где S — массовая доля общей серы в стандартном образце или нормали кокса, %;

m — масса навески стандартного образца или нормали кокса, г;

V — объем раствора гидроксида натрия (калия), пошедшего на титрование с учетом контрольного опыта, см³.

(Измененная редакция, Изм. № 1).

7.7.4 При замене реактивов, при изготовлении новой нормали, а также один раз в месяц устанавливают титр раствора гидроксида натрия (калия).

8 Проведение анализа

8.1 Навеску топлива массой около 0,5 г, взятую из тщательно перемешанной аналитической пробы (6), помещают во взвешенную лодочку (5.6). Топливо равномерно распределяют по дну лодочки. Поверх навески насыпают порошкообразный оксид алюминия (4.1) массой около 0,5 г.

Примечание — При массовой доле общей серы в коксе более 1 % навеска может составлять 0,2–0,3 г.

8.2 Установка находится в рабочем состоянии (7.6).

8.3 Открывают трубку для сжигания со стороны, обращенной к очистительной системе. Лодочку с навеской помещают в трубку и с помощью крючка из жаропрочной проволоки (5.7) устанавливают в положение начала сжигания. Трубку быстро соединяют с очистительной системой и начинают сжигание.

8.4 Процесс сжигания навески регулируют изменением положения лодочки по отношению к высокотемпературной зоне печи. Скорость перемещения лодочки зависит от вида топлива и, прежде всего, связана со скоростью выделения и выходом летучих веществ в топливе.

Ниже приведены два альтернативных режима сжигания навески в потоке кислорода (8.7, примечание 1). Выбор режима сжигания зависит, в основном, от способа перемещения лодочки в высокотемпературную зону печи (5.8).

8.5 Первый режим сжигания

Лодочку перемещают, например, кварцевым толкателем (5.8.1).

Начало сжигания: лодочку помещают в трубке (8.3) так, чтобы расстояние от центра лодочки до центра высокотемпературной зоны составило 240 мм.

Каменные угли и антрациты.

В конце каждого из последующих шести периодов в 1 мин проталкивают лодочку вперед на 40 мм, всякий раз отводя толкатель назад для предотвращения его разрушения. После последнего перемещения лодочка должна находиться в центре высокотемпературной зоны и оставаться там на 4—5 мин.

Общая продолжительность сжигания навески — 10—11 мин.

Бурые угли и коксы.

Для углей с высоким выходом летучих веществ (бурые угли и лигниты) и для коксов с очень низким выходом летучих веществ скорость продвижения лодочки уменьшают. В конце первой минуты продвигают лодочку вперед на 20 мм. В конце каждого из одиннадцати следующих минутных интервалов продвигают лодочку вперед на 20 мм. Оставляют лодочку в центре высокотемпературной зоны на 4—5 мин.

Общая продолжительность сжигания навески — 14—15 мин.

(Измененная редакция, Изм. № 1).

8.6 Второй режим сжигания

Изменение положения лодочки по отношению к высокотемпературной зоне печи осуществляется перемещением печи или трубки сжигания в печи (5.8.3).

Начало сжигания: лодочку помещают в трубке (8.3) перед входом в печь (8.7, примечание 2).

Продолжительность сжигания навески топлива по второму режиму (мин) приведена в таблице 1.

Т а б л и ц а 1

Вид топлива	Выдерживание лодочки с навеской перед входом в печь	Перемещение лодочки с навеской в центр печи	Прокаливание лодочки в центре печи	Общая продолжительность сжигания навески
Бурые угли и лигниты	15	5	5	25
Каменные угли и антрациты	10	5	5	20
Коксы	5	5	10	20

8.7 После окончания сжигания те части трубки, которые находились вне зоны нагрева и в которых могли конденсироваться продукты сгорания, необходимо прогреть в течение 1—2 мин с помощью газовой горелки или печи.

Примечания

1 При сжигании в потоке воздуха время сжигания (8.5 и 8.6) следует увеличить приблизительно в два раза.

2 При анализе коксов разрешается вводить лодочку сразу в высокотемпературную зону нагрева.

3 Появление запаха сероводорода является признаком неполного сгорания вследствие быстрого перемещения лодочки с навеской или недостаточной подачи воздуха. В этом случае прекращают сжигание, трубку прокалывают и продувают.

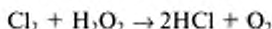
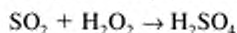
8.8 Поглотительные сосуды отсоединяют. Лодочку извлекают из трубки и помещают на подставку из асбеста.

Содержимое поглотительных сосудов переливают в коническую колбу для титрования вместимостью 250 см³ (5.12). Промывают трубку-приемник и поглотительные сосуды небольшими порциями дистиллированной воды и собирают промывные воды в ту же колбу для титрования.

8.9 Определение общей кислотности раствора

В колбу для титрования добавляют 2—3 капли смешанного индикатора (4.4) и титруют раствором бората натрия (4.3) или раствором гидроксида натрия (калия) (4.9) до перехода фиолетовой окраски через синевато-серую в зеленую.

Объем раствора бората натрия или *гидроксида натрия* (калия) соответствует общей кислотности раствора, образующейся за счет оксидов серы и хлора, согласно следующим реакциям:



8.10 Определение поправки на хлор

Массовую долю хлора в пробе определяют из отдельной навески по ГОСТ 9326 или определение хлорид-ионов в растворе проводят следующим образом.

После определения общей кислотности раствор кипятят 10–15 минут для разложения индикатора, затем охлаждают. Добавляют около 10 см³ раствора азотной кислоты (4.13), 15 капель индикатора дифенилкарбазона (4.12) и титруют хлорид-ионы раствором азотнокислой ртути (II) (4.11) до устойчивого фиолетового цвета.

(Измененная редакция, Изм. № 1).

9 Контрольный опыт

Перед началом работы проводят контрольный опыт в тех же условиях, но без навески топлива.

10 Обработка результатов

10.1 При определении общей кислотности титрованием раствором бората натрия, а хлорид-иона — с помощью азотнокислой ртути (II) или по ГОСТ 9326 массовую долю общей серы в аналитической пробе (S_1^a) в процентах по массе вычисляют по формуле

$$S_1^a = \frac{0,032[M_1(V_1 - V_2) - M_2(V_3 - V_4)]}{m} \cdot 100;$$

или

$$S_1^a = \frac{0,032 \cdot M_1 \cdot (V_1 - V_2)}{m} \cdot 100 - \text{Cl}^a \cdot \frac{32,06}{70,92},$$

где m — масса навески, г;

M_1 — концентрация раствора бората натрия, моль/дм³;

V_1 — объем раствора бората натрия, израсходованного при определении, см³;

V_2 — объем раствора бората натрия, израсходованного в контрольном опыте, см³;

M_2 — концентрация раствора азотнокислой ртути (II), моль/дм³;

V_3 — объем раствора азотнокислой ртути (II), израсходованного при определении, см³;

V_4 — объем раствора азотнокислой ртути (II), израсходованного в контрольном опыте, см³;

Cl^a — массовая доля хлора по ГОСТ 9326, пересчитанная на массовую долю влаги, при которой проводили определение серы, %;

$\frac{32,06}{70,92}$ — отношение молекулярных масс серы и хлора.

10.2 При определении общей кислотности титрованием раствором гидроксида натрия (калия), а хлорид-ионов — с помощью азотнокислой ртути (II) или по ГОСТ 9326 массовую долю общей серы в аналитической пробе (S_1^a) в процентах по массе вычисляют по формуле

$$S_1^a = \frac{0,016[M_3(V_5 - V_6) - 2 \cdot (V_3 - V_4)]}{m} \cdot 100,$$

или

$$S_1^a = \frac{0,016 \cdot M_3 \cdot (V_5 - V_6)}{m} \cdot 100 - \text{Cl}^a \cdot \frac{32,06}{70,92},$$

где M_3 — концентрация раствора гидроксида натрия (калия), моль/дм³;

V_5 — объем раствора гидроксида натрия (калия), израсходованного при определении, см³;

V_6 — объем раствора гидроксида натрия (калия), израсходованного в контрольном опыте, см³.

10.3 При серийных анализах коксов и установлении титра раствора гидроксида на-

трия (калия) (7.7) массовую долю общей серы в аналитической пробе ($S_{\text{т}}^{\text{а}}$) в процентах по массе вычисляют по формуле

$$S_{\text{т}}^{\text{а}} = \frac{T \cdot (V_7 - V_8)}{m} \cdot 100,$$

где T — титр раствора гидроксида натрия (калия), г/см³, по 7.7.3;

V_7 — объем раствора гидроксида натрия (калия), израсходованного при определении, см³;

V_8 — объем раствора гидроксида натрия (калия), израсходованного в контрольном опыте, см³;

10.1–10.3 (Измененная редакция, Изм. № 1).

10.4 Результаты (предпочтительно среднеарифметическое двух определений по 11) округляют до 0,01 %.

10.5 Пересчет результатов определения общей серы на сухое состояние топлива производят по ГОСТ 27313.

11 Точность метода

11.1 Сходимость

Разность результатов параллельных определений, выполненных в разное время в одной и той же лаборатории одним лаборантом при использовании одной и той же аппаратуры из одной и той же аналитической пробы, не должна превышать значение, указанное в таблице 2.

Таблица 2

Серя общая, %	Максимально допустимые расхождения между результатами (рассчитанные для одинакового содержания влаги)	
	в одной лаборатории (сходимость)	в разных лабораториях (воспроизводимость)
≤ 2,5	0,05 абс %	0,10 абс %
> 2,5	2 отн %	4 отн %

11.2 Воспроизводимость

Разность средних результатов параллельных определений, выполненных в разных лабораториях на представительных порциях, взятых из одной и той же пробы после последней стадии ее подготовки, не должна превышать значение, указанное в таблице 2.

(Измененная редакция, Изм. № 1).

11.3 Если расхождение между результатами двух определений превышает значения, приведенные в таблице 2, то проводят третье определение. За результат принимают среднеарифметическое значение двух наиболее близких результатов в пределах допускаемых расхождений.

Если результат третьего определения находится в пределах допускаемых расхождений по отношению к каждому из двух предыдущих результатов, то за результат анализа принимают среднеарифметическое значение результатов трех определений.

12 Протокол определения

Протокол определения должен включать следующую информацию:

- идентификацию пробы;
- ссылку на применяемый метод;
- результаты и способ их выражения;
- особенности, замеченные при проведении анализа;
- операции, не предусмотренные настоящим стандартом или необязательные;
- дату проведения анализа.

Ключевые слова: топливо твердое минеральное, определение общей серы методом сжигания при высокой температуре

ПРИМЕЧАНИЕ ФГУП «СТАНДАРТИНФОРМ»

Указанные в разделе 2 «Нормативные ссылки» к ГОСТ 2059–95:

ГОСТ 9326–90 (ИСО 587–81) заменен на ГОСТ 9326–2002 (ИСО 587–97) Топливо твердое минеральное. Методы определения хлора

ГОСТ 27314–91 (ИСО 589–81) С 1 января 2009 г. на территории Российской Федерации будет действовать ГОСТ Р 52911–2008. Топливо твердое минеральное. Методы определения твердой влаги.

Редактор *М.И. Максимова*
Технический редактор *В.Н. Прусакова*
Корректор *Е.Д. Дульнева*
Компьютерная верстка *А.И. Золотаревой*

Подписано в печать 12.08.2008. Формат 60x84¹/₈. Бумага офсетная. Гарнитура Таймс. Печать офсетная. Усл.печ.л. 1,86.
Уч.-изд.л. 1,30. Тираж 64 экз. Зак. 1037.

ФГУП «СТАНДАРТИНФОРМ», 123995 Москва, Гранатный пер., 4.
www.gostinfo.ru info@gostinfo.ru

Набрано по ФГУП «СТАНДАРТИНФОРМ» на ПЭВМ.

Отпечатано в филиале ФГУП «СТАНДАРТИНФОРМ» — тип. «Московский печатник», 105062 Москва, Лялин пер., 6

к ГОСТ 2059—95 Топливо твердое минеральное. Метод определения общей серы сжиганием при высокой температуре (см. Изменение № 1, ИУС № 10—2001)

В каком месте	Напечатано	Должно быть
Таблица согласования	—	Украина Госстандарт Украины

(ИУС № 12 2001 г.)

Изменение № 1 ГОСТ 2059—95 Топливо твердое минеральное. Метод определения общей серы сжиганием при высокой температуре

Принято Межгосударственным Советом по стандартизации, метрологии и сертификации (протокол № 19 от 24.05.2001)

Зарегистрировано Бюро по стандартам МГС № 3779

За принятие изменения проголосовали:

Наименование государства	Наименование национального органа по стандартизации
Азербайджанская Республика Республика Армения	Азгосстандарт Армгосстандарт

Наименование государства	Наименование национального органа по стандартизации
Республика Беларусь	Госстандарт Республики Беларусь
Республика Казахстан	Госстандарт Республики Казахстан
Кыргызская Республика	Кыргызстандарт
Республика Молдова	Молдовастандарт
Российская Федерация	Госстандарт России
Республика Таджикистан	Таджикстандарт
Туркменистан	Главгосслужба «Туркменстандартлары»
Республика Узбекистан	Узгосстандарт

На обложке и первой странице под обозначением стандарта заменить обозначение: **(ИСО 351—84)** на **(ИСО 351—96)**.

Раздел 2. Заменить ссылки:

«ГОСТ 8.315—91 ГСИ. Стандартные образцы. Основные положения, порядок разработки, аттестации, утверждения, регистрации и приме-

(Продолжение см. с. 35)

ния» на «ГОСТ 8.315—97 Государственная система обеспечения единства измерений. Стандартные образцы состава и свойств веществ и материалов. Основные положения»;

«ГОСТ 8606—93 Топливо твердое. Методы определения серы» на «ГОСТ 8606—93 (ИСО 334—92) Топливо твердое минеральное. Определение общей серы. Метод Эшка»;

«ГОСТ 25336—82 Посуда и оборудование лабораторные стеклянные. Общие технические условия» на «ГОСТ 25336—82 Посуда и оборудование лабораторные стеклянные. Типы, основные параметры и размеры»;

«ГОСТ 27313—89 Топливо твердое. Обозначения аналитических показателей и формулы пересчета результатов анализа для различных состояний топлива» на «ГОСТ 27313—95 (ИСО 1170—77) Топливо твердое минеральное. Обозначение показателей качества и формулы пересчета результатов анализа для различных состояний топлива»;

«ГОСТ 27314—91 Топливо твердое. Определение содержания влаги» на «ГОСТ 27314—91 (ИСО 589—81) Топливо твердое минеральное. Методы определения влаги»;

ссылку на ГОСТ 3044—84 дополнить знаком сноски: *; дополнить сноской:

* На территории Российской Федерации действует ГОСТ Р 50431—92 (МЭК 584—1—77) Термопары. Часть 1. Номинальные статические характеристики преобразования».

Пункт 4.2 изложить в новой редакции:

«4.2 Пероксид водорода по ГОСТ 10929, нейтральный раствор приблизительно 3 % мас.

100 см³ 30 %-ного раствора пероксида водорода разбавляют до 1 дм³ водой и нейтрализуют раствором бората натрия (4.3) или гидроксида натрия (калия) (4.9) по смешанному индикатору (4.4) перед началом работы.

Раствор хранят в склянке из темного стекла».

Раздел 5. Первый абзац после слова «стеклянную» дополнить словами: «и фарфоровую».

Пункт 5.1. Заменить слово: «аналитические» на «лабораторные» (2 раза).

Пункт 5.2 изложить в новой редакции:

«5.2 Печь трубчатая, электрическая, горизонтальная, обеспечивает устойчивый нагрев до температуры 1350 °С, с длиной рабочей зоны от 125 до 150 мм».

Пункт 5.3. Первый абзац. Заменить слова: «диаметром около 28 мм, толщиной стенок — 3 мм» на «диаметром не более 30 мм, толщиной стенок — 2—3 мм»;

третий абзац. Заменить слова: «на рисунке 16 стеклянная трубка» на «на рисунке 1 б стеклянная трубка (16)».

Пункт 5.4. Заменить слова: «скорости потока» на «объемного расхода» (2 раза).

Пункт 5.5. Заменить слова: «скорость потока» на «объемный расход».

Пункт 5.6. Первый абзац. Заменить слова: «для углей и коксов» на «для каменных углей и коксов».

Пункт 5.7 после слов «диаметром не менее 1,5 мм,» дополнить словами: «длиной 450 мм».

Пункт 7.6.2. Первый абзац. Заменить слова: «скорость потока» на «объемный расход» (2 раза).

Пункт 7.6.3 дополнить абзацем (после первого):

«Допускается в поглотительную склянку налить 100 см³ дистиллированной воды и добавить 3 см³ 3 %-ного нейтрализованного раствора пероксида водорода (4.2). При использовании такого поглотителя и массовой доле серы более 1 % применяют две поглотительные склянки, соединенные последовательно».

Пункт 7.7.3. Заменить слово: «пошедший» на «пошедшего».

Пункт 8.5. Предпоследний абзац изложить в новой редакции:

«Для углей с высоким выходом летучих веществ (бурые угли и лигниты) и для коксов с очень низким выходом летучих веществ скорость продвижения лодочки уменьшают. В конце первой минуты продвигают лодочку вперед на 20 мм. В конце каждого из одиннадцати следующих минутных интервалов продвигают лодочку вперед на 20 мм. Оставляют лодочку в центре высокотемпературной зоны на 4—5 мин».

Пункт 8.10. Первый абзац изложить в новой редакции:

«Определение поправки на хлор

Массовую долю хлора в пробе определяют из отдельной навески по ГОСТ 9326 или определение хлорид-ионов в растворе проводят следующим образом»;

второй абзац. Заменить слово: «дифенилкарбазона» на «дифенилкарбазона».

Пункт 10.1. Первый абзац после слов «ртути (II)» дополнить словом: «или»;

экспликация. Предпоследний абзац изложить в новой редакции:

«С1* — массовая доля хлора по ГОСТ 9326, пересчитанная на массовую долю влаги, при которой проводили определение серы, %».

Пункт 10.2. Экспликация. Заменить слово: «израсходованный» на «израсходованного» (2 раза).

Пункт 10.3. Заменить слова: «При анализе кокса и определении титра» на «При серийных анализах коксов и установлении титра».

Пункт 11.2 после слова «Разность» дополнить словом: «средних».