

---

ФЕДЕРАЛЬНОЕ АГЕНТСТВО  
ПО ТЕХНИЧЕСКОМУ РЕГУЛИРОВАНИЮ И МЕТРОЛОГИИ

---



НАЦИОНАЛЬНЫЙ  
СТАНДАРТ  
РОССИЙСКОЙ  
ФЕДЕРАЦИИ

ГОСТ Р  
58401.12—  
2019

---

**Дороги автомобильные общего пользования**

**СМЕСИ АСФАЛЬТОБЕТОННЫЕ  
ДОРОЖНЫЕ И АСФАЛЬТОБЕТОН**

**Метод определения динамического модуля  
упругости с использованием установки  
динамического нагружения (SPT)**

Издание официальное



Москва  
Стандартинформ  
2019

## Предисловие

1 РАЗРАБОТАН Обществом с ограниченной ответственностью «Центр метрологии, испытаний и стандартизации» (ООО «ЦМИИС») совместно с Автономной некоммерческой организацией «Научно-исследовательский институт транспортно-строительного комплекса» (АНО «НИИ ТСК»)

2 ВНЕСЕН Техническим комитетом по стандартизации ТК 418 «Дорожное хозяйство»

3 УТВЕРЖДЕН И ВВЕДЕН В ДЕЙСТВИЕ Приказом Федерального агентства по техническому регулированию и метрологии от 6 июня 2019 г. № 297-ст

4 ВВЕДЕН ВПЕРВЫЕ

5 ДЕЙСТВУЕТ ВЗАМЕН ПНСТ 133—2016

*Правила применения настоящего стандарта установлены в статье 26 Федерального закона от 29 июня 2015 г. № 162-ФЗ «О стандартизации в Российской Федерации». Информация об изменениях к настоящему стандарту публикуется в ежегодном (по состоянию на 1 января текущего года) информационном указателе «Национальные стандарты», а официальный текст изменений и поправок — в ежемесячном информационном указателе «Национальные стандарты». В случае пересмотра (замены) или отмены настоящего стандарта соответствующее уведомление будет опубликовано в ближайшем выпуске ежемесячного информационного указателя «Национальные стандарты». Соответствующая информация, уведомление и тексты размещаются также в информационной системе общего пользования — на официальном сайте Федерального агентства по техническому регулированию и метрологии в сети Интернет ([www.gost.ru](http://www.gost.ru))*

© Стандартиформ, оформление, 2019

Настоящий стандарт не может быть полностью или частично воспроизведен, тиражирован и распространен в качестве официального издания без разрешения Федерального агентства по техническому регулированию и метрологии

**Содержание**

1 Область применения .....	1
2 Нормативные ссылки.....	1
3 Термины и определения.....	2
4 Требования к испытательному оборудованию, средствам измерений и вспомогательным устройствам .....	2
5 Метод измерений .....	4
6 Требования безопасности и охраны окружающей среды.....	4
7 Требования к условиям измерений .....	4
8 Подготовка к выполнению измерений.....	4
9 Порядок выполнения испытаний .....	6
10 Обработка результатов испытаний .....	8
11 Оформление результатов испытаний .....	11
12 Контроль точности результатов испытаний.....	11

---

Дороги автомобильные общего пользования

**СМЕСИ АСФАЛЬТОБЕТОННЫЕ ДОРОЖНЫЕ И АСФАЛЬТОБЕТОН**

**Метод определения динамического модуля упругости с использованием установки динамического нагружения (SPT)**

Automobile roads of general use.  
Asphalt mixtures and asphalt concrete for road pavement.  
Method for determining the dynamic modulus using a dynamic loading device (SPT)

---

Дата введения — 2019—06—07

## 1 Область применения

Настоящий стандарт распространяется на смеси асфальтобетонные дорожные и асфальтобетон и описывает метод определения динамического модуля упругости асфальтобетона и фазового угла в определенных диапазонах температур и нагрузочных частот с использованием установки динамического нагружения (SPT).

## 2 Нормативные ссылки

В настоящем стандарте использованы нормативные ссылки на следующие стандарты:

- ГОСТ 12.1.019 Система стандартов безопасности труда. Электробезопасность. Общие требования и номенклатура видов защиты
- ГОСТ 12.4.131 Халаты женские. Технические условия
- ГОСТ 12.4.252 Система стандартов безопасности труда. Средства индивидуальной защиты рук. Перчатки. Общие технические требования. Методы испытаний
- ГОСТ 12.4.132 Халаты мужские. Технические условия
- ГОСТ 166 Штангенциркули. Технические условия
- ГОСТ 3749 Угольники поверочные 90°. Технические условия
- ГОСТ Р 58401.10 Дороги автомобильные общего пользования. Смеси асфальтобетонные дорожные и асфальтобетон. Методы определения объемной плотности
- ГОСТ Р 58401.16 Дороги автомобильные общего пользования. Смеси асфальтобетонные дорожные и асфальтобетон. Методы определения максимальной плотности

**П р и м е ч а н и е** — При использовании настоящим стандартом целесообразно проверить действие ссылочных стандартов в информационной системе общего пользования — на официальном сайте Федерального агентства по техническому регулированию и метрологии в сети Интернет или по ежегодному информационному указателю «Национальные стандарты», который опубликован по состоянию на 1 января текущего года, и по выпускам ежемесячного информационного указателя «Национальные стандарты» за текущий год. Если заменен ссылочный стандарт, на который дана недатированная ссылка, то рекомендуется использовать действующую версию этого стандарта с учетом всех внесенных в данную версию изменений. Если заменен ссылочный стандарт, на который дана датированная ссылка, то рекомендуется использовать версию этого стандарта с указанным выше годом утверждения (принятия). Если после утверждения национального стандарта в ссылочный стандарт, на который дана датированная ссылка, внесено изменение, затрагивающее положение, на которое дана ссылка, то это положение рекомендуется применять без учета данного изменения. Если ссылочный стандарт отменен без замены, то положение, в котором дана ссылка на него, рекомендуется применять в части, не затрагивающей эту ссылку.

### 3 Термины и определения

В настоящем стандарте применены следующие термины с соответствующими определениями:

3.1 **комплексный модуль**: Комплексная величина, устанавливающая взаимосвязь между напряжением и деформацией материала с линейными вязкостно-упругими свойствами.

3.2 **динамический модуль упругости**: Абсолютное значение, полученное делением максимального (полного) напряжения на максимальную (полную) упругую деформацию материала, подверженно-го синусоидальной нагрузке.

3.3 **фазовый угол**: Угол между функцией синусоидально приложенного максимального напряжения и функцией результирующей максимальной деформации во время испытания.

3.4 **испытуемый образец**: Уплотненная асфальтобетонная смесь цилиндрической формы диаметром  $(102 \pm 2)$  мм и высотой  $(150,0 \pm 2,5)$  мм.

3.5 **образец**: Уплотненная асфальтобетонная смесь цилиндрической формы диаметром  $(150 \pm 1)$  мм и высотой  $(170 \pm 1)$  мм.

### 4 Требования к испытательному оборудованию, средствам измерений и вспомогательным устройствам

При выполнении работ по определению динамического модуля упругости асфальтобетона применяют следующее испытательное оборудование, средства измерений и вспомогательные устройства.

4.1 Машина испытательная, способная создавать синусоидальную сжимающую нагрузку в диапазоне частот от 0,1 до 25,0 Гц и напряжением до 2800 кПа. При синусоидальной нагрузке стандартная ошибка в приложенной нагрузке (разность между замеренной нагрузкой и оптимальной синусоидальной нагрузкой) не должна превышать 5 %. Стандартную ошибку в величине приложенной нагрузки  $se(P)$ , %, вычисляют по формуле

$$se(P) = \sqrt{\frac{\sum_{j=1}^n (x_j - \bar{x}_j)^2}{n-4}} \left( \frac{100\%}{\bar{x}_0} \right), \quad (1)$$

где  $x_j$  — замеренное напряжение в точке  $j$ , кПа;

$\bar{x}_j$  — прогнозируемое напряжение в точке  $j$ , снятое с оптимальной синусоиды, кПа;

$n$  — общее число точек, в которых замерялось напряжение во время испытания;

$\bar{x}_0$  — напряжение на амплитуде оптимальной синусоиды, кПа.

4.1.1 Система управления и сбора данных, обеспечивающая сохранение данных (уровень напряжения, осевая деформация) в их хронологической последовательности. Система должна замерять время приложения синусоидальной нагрузки и результирующих деформаций. Характеристики измерительной системы приведены в таблице 1.

Таблица 1

Наименование показателя	Диапазон измерения	Разрешающая способность
Нагрузка, кН	0,12 – 25	Не более 0,0012
Деформация, мм	$\geq 1$	Не более 0,0002

4.1.2 Камера климатическая, способная термостатировать образцы при разных температурах.

Климатическая камера должна поддерживать температуру испытания образца в диапазоне от минус 10 °С до 60 °С с точностью 0,5 °С. Камера должна быть достаточно вместительной, чтобы разместить испытуемый образец и фиктивный образец с термопарой, установленной в центре для контроля температуры.

4.2 Уплотнитель вращательный и вспомогательное оборудование для подготовки образцов. Уплотнитель должен быть рассчитан на уплотнение образцов высотой не менее 170 мм.

4.3 Шкаф сушильный с принудительной конвекцией, способный поддерживать температуру до 220 °С с погрешностью 3 °С.

4.4 Осевые деформации, которые следует замерять при помощи линейного дифференциального датчика (ЛДД), установленного между точками контроля. Пример установки датчика ЛДД представлен на рисунке 1.

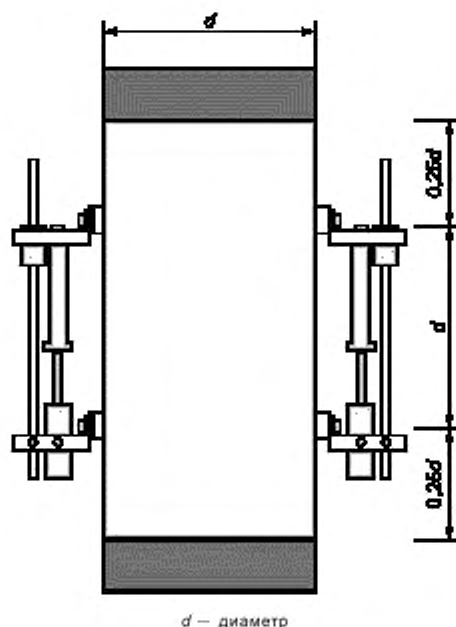


Рисунок 1 — Общая схема расположения точек измерения

Деформации следует измерять в четырех точках, диаметрально противоположных друг другу. Это обусловлено тем, что в случае отказа одного ЛДД можно пренебречь показаниями противоположного ЛДД и основываться на измерениях двух ЛДД для получения средней деформации. Наибольший предел измерения деформации должен быть равным 0,5 мм. Деформацию следует измерять между точками на образце, удаленными друг от друга в соответствии с рисунком 1. Система измерения деформации должна иметь функцию автоматического обнуления и функцию выбора диапазона измерений согласно таблице 2.

Таблица 2

Диапазон измерений, мм	Разрешающая способность, мм
$\pm 0,5$	0,0100
$\pm 0,25$	0,0050
$\pm 0,125$	0,0025
$\pm 0,0625$	0,0010

4.5 Диски нагрузочные диаметром ( $104,5 \pm 0,5$ ) мм, используемые для укладки сверху и снизу образца для передачи нагрузки с испытательной машины на образец.

**Примечание** — Как правило, эти диски изготавливают из закаленной стали либо из высокопрочного анодированного алюминия. Если диски выполнены из более мягкого материала, требуется более частая их замена. Материалы с модулем упругости и твердостью ниже, чем у алюминия марки АД-33, применять не следует.

4.6 Прокладки амортизирующие, которые устанавливают между торцами образца и нагрузочными дисками для уменьшения трения. Эти прокладки состоят из двух листов фторопласта или политетрафторэтилена (ПТФЭ) или двух мембран из латекса толщиной ( $0,30 \pm 0,05$ ) мм и диаметром ( $104,5 \pm 0,5$ ) мм, между которыми нанесен слой силиконовой смазки.

4.7 Установка для распила асфальтобетона (циркулярная пила) для обработки торцов образцов. Циркулярная пила должна иметь алмазную режущую кромку и отпиливать торцы образцов без нагрева и ударной нагрузки.

4.8 Бур колонковый, снабженный системой охлаждения и алмазным наконечником для выбуривания образцов диаметром  $(102 \pm 2)$  мм.

**П р и м е ч а н и е** — Рекомендуется буровая установка со скоростью вертикальной подачи 0,05 мм/об и угловой скоростью 450 мин<sup>-1</sup>. Для отбора образцов допускается также использовать электрический пробоотборник с держателем.

## 5 Метод измерений

Сущность метода заключается в определении динамического модуля упругости асфальтобетона и фазового угла. Синусоидальное осевое сжимающее напряжение прикладывают к образцу асфальтобетона при заданной температуре и заданной частоте нагружения. Проводят замеры напряжения, приложенного к образцу и результирующей осевой деформации образца. На основе полученных данных проводят расчет динамического модуля упругости асфальтобетона и фазового угла.

## 6 Требования безопасности и охраны окружающей среды

При работе с асфальтобетонами используют специальную защитную одежду по ГОСТ 12.4.131 или ГОСТ 12.4.132. Для защиты рук используют перчатки по ГОСТ 12.4.252.

При выполнении измерений соблюдают правила по электробезопасности по ГОСТ 12.1.019 и инструкции по эксплуатации оборудования.

## 7 Требования к условиям измерений

При выполнении измерений соблюдают следующие условия для помещений, в которых испытывают образцы:

- температура  $(22 \pm 3)$  °С;
- относительная влажность не более 80 %.

## 8 Подготовка к выполнению измерений

При подготовке к выполнению измерений проводят следующие работы:

- изготовление образцов;
- подготовка испытуемых образцов;
- подготовка и настройка оборудования к измерениям.

### 8.1 Изготовление образцов

Асфальтобетонные смеси, приготовленные в лабораторных условиях, должны быть термостатированы путем их выдерживания в сушильном шкафу при температуре 135 °С в течение  $(240 \pm 5)$  мин, при этом необходимо перемешивать асфальтобетонную смесь каждые  $(60 \pm 5)$  мин. Толщина слоя асфальтобетонной смеси на поддоне во время термостатирования должна быть в пределах от 25 до 50 мм. Образцы смеси, отобранные в полевых условиях, предварительного термостатирования перед испытаниями не требуют.

Для определения динамического модуля используют образцы из асфальтобетонной смеси, уплотненные при помощи вращательного уплотнителя. Высота образца должна составлять  $(170 \pm 1)$  мм. Диаметр образца должен быть  $(150 \pm 2,5)$  мм.

### 8.2 Подготовка испытуемых образцов

При подготовке испытуемых образцов необходимо осуществить следующие операции:

- выбуривают испытуемый образец диаметром  $(102 \pm 2)$  мм из середины асфальтобетонного образца, уплотненного при помощи вращательного уплотнителя. Колонковый бур и уплотненный образец следует устанавливать на устойчивой опоре так, чтобы выбуриваемый испытуемый образец имел строго цилиндрическую форму, а его наружные поверхности были параллельными, без уступов, гребней и бороздок;

- измеряют диаметр испытуемого образца с помощью штангенциркуля по ГОСТ 166 в трех точках относительно высоты образца и в трех точках, расположенных под углом 90 ° относительно друг друга. Фиксируют результаты всех шести замеров с точностью до 1 мм. Рассчитывают среднюю величину

и стандартное отклонение шести замеров. Если стандартное отклонение превышает 2,5 мм, испытуемый образец должен быть отбракован. Если результаты замеров приемлемы, средний диаметр, зафиксированный с точностью до 1 мм, следует использовать во всех последующих расчетах;

- обрабатывают при помощи циркулярной пилы торцевые поверхности всех испытуемых образцов так, чтобы высота образца составляла  $(150,0 \pm 2,5)$  мм. Поверхности торцов испытуемых образцов должны быть перпендикулярными к вертикальной оси образца. Торцевая плоскость испытуемого образца не должна отклоняться от перпендикулярности более чем на  $1^\circ$ , что соответствует 2,7 мм при длине образца 152,4 мм. Это требование необходимо проверять на каждом образце при помощи угольника по ГОСТ 3749 и штангенциркуля по ГОСТ 166. Если данное требование не соблюдено, соответствующие образцы отбраковывают;

- плоскостность поверхности торцов испытуемого образца не должна превышать 0,05 мм. Это требование следует проверять как минимум в трех точках, отстоящих друг от друга примерно на  $120^\circ$ , с использованием угольника по ГОСТ 3749 и набора измерительных щупов толщиной от 0,02 до 0,05 мм;

- определяют содержание воздушных пустот  $P_a$ , %, в испытуемом образце, подготовленном для окончательных испытаний, по формуле

$$P_a = 100 \left( 1 - \frac{G_{mb}}{G_{mm}} \right), \quad (2)$$

где  $G_{mb}$  — объемная плотность образцов, определенная в соответствии с ГОСТ Р 58401.10, г/см<sup>3</sup>;

$G_{mm}$  — максимальная плотность асфальтобетонной смеси, определенная в соответствии с ГОСТ Р 58401.16, г/см<sup>3</sup>.

При определении динамического модуля упругости содержание воздушных пустот асфальтобетона должно составлять  $(7,0 \pm 0,5)$  %.

**Примечание** — Содержание воздушных пустот щебеночно-мастичного асфальтобетона должно быть от 6,0 % до 7,0 %.

Если содержание воздушных пустот превышает требуемое значение, образец отбраковывают.

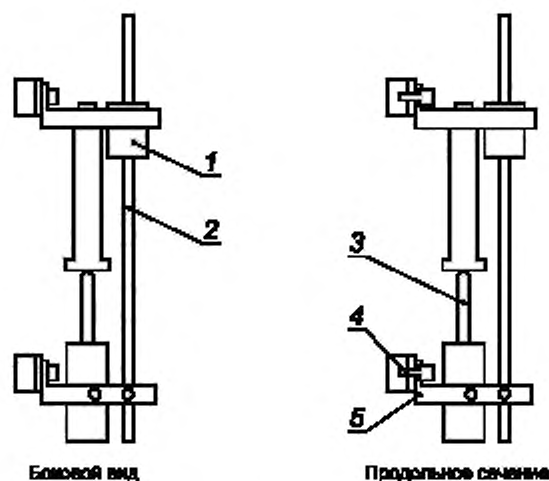
Для испытаний рекомендуется подготовить не менее трех испытуемых образцов.

Если образцы не будут испытаны в течение ближайших двух дней, следует обернуть их в полиэтиленовую пленку и хранить в закрытом помещении при температуре  $(22 \pm 3)$  °С. Образцы при хранении не следует укладывать друг на друга.

### 8.3 Подготовка и настройка оборудования к испытаниям

Перед испытанием необходимо прикрепить монтажные шпильки ЛДД к боковым поверхностям испытуемого образца эпоксидным клеем. Расположение монтажных шпилек и крепежных средств ЛДД показано на рисунке 2.



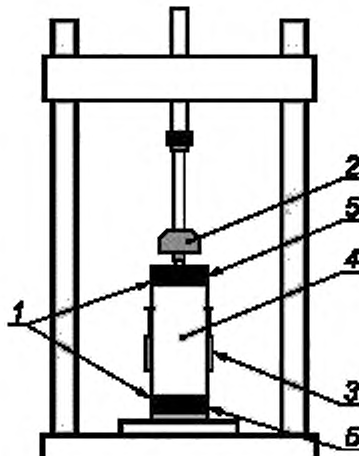


1 — антифрикционная муфта; 2 — направляющий стержень; 3 — ЛДД; 4 — монтажная шпилька; 5 — крепежные скобы

Рисунок 2 — Схема расположения монтажных шпилек и крепежных средств ЛДД

**П р и м е ч а н и е** — Для крепления шпилек рекомендуется использовать быстросхватывающийся эпоксидный клей, прочность на отрыв которого составляет не менее 20 МПа.

Схема проведения испытания по определению динамического модуля упругости представлена на рисунке 3.



1 — смазанная двойная мембрана; 2 — датчик нагрузки; 3 — ЛДД; 4 — образец; 5 — закаленные стальные диски

Рисунок 3 — Схема проведения испытания по определению динамического модуля упругости

## 9 Порядок выполнения испытаний

Для построения обобщающих кривых и анализа эксплуатационных характеристик дорожного покрытия испытание должно быть проведено при температурах минус 10 °С; 4,4 °С; 21,1 °С; 37,8 °С и 54 °С и нагрузочных частотах 0,1; 0,5; 1; 5; 10 и 25 Гц при каждой из перечисленных температур.

При определении динамического модуля упругости асфальтобетона необходимо осуществить следующие операции.

- помещают испытуемый образец в климатическую камеру и дожидаются стабилизации заданной температуры испытания. Для определения того момента, когда температура испытуемого образца достигнет тестовой величины, используют контрольный образец, в центре которого закреплена термопара. В таблице 3 приведено ориентировочное время стабилизации температуры;

Таблица 3

Температура образца, °С	Время, отсчитываемое от момента, когда образец находился при комнатной температуре 25 °С, ч	Время, отсчитываемое от момента, когда образец находился при температуре предыдущего испытания, ч
- 10	8	8
4,4	8	от 4 до 8
21,1	1	3
37,8	2	2
54	3	1

- устанавливают амортизирующую прокладку на диск из закаленной стали. Затем устанавливают испытуемый образец на прокладку и крепят осевые ЛДД к крепежным элементам, ранее приклеенным к испытуемому образцу. Регулируют ЛДД для замера всего диапазона деформации при испытании;

- устанавливают амортизирующую прокладку и диск из закаленной стали на верхнюю поверхность испытуемого образца. Отцентрировывают испытуемый образец;

- прикладывают контактную нагрузку  $P_{min}$ , равную  $(15 \pm 5)$  кПа, для обеспечения плотного прижатия испытуемого образца, не деформируя его. При необходимости регулируют электронную измерительную систему;

- прикладывают синусоидальную (динамическую) циклическую нагрузку на образец. Динамическая нагрузка должна быть отрегулирована таким образом, чтобы осевая деформация лежала в пределах от 50 до 150 мкм/м (от 0,0005 до 0,0015 мм/см). В начале испытания осуществляют предварительное нагружение испытуемого образца так, чтобы осевая деформация находилась в пределах от 50 до 150 мкм/м (от 0,0005 до 0,0015 мм/см), выполнив 200 циклов с частотой 25 Гц.

**Примечание** — Динамическая нагрузка зависит от жесткости испытуемого образца и, как правило, лежит в пределах от 15 до 2800 кПа. Чем ниже температура, тем больше должна быть нагрузка. Типовые динамические напряжения при разных температурах представлены в таблице 4;

Таблица 4

Температура, °С	Диапазон нагружения, кПа
- 10	1400—2800
4,4	700—1400
21,1	350—700
37,8	140—250
54	35—70

- при проведении испытаний следует начинать с самой низкой температуры и постепенно переходить к самой высокой, т. е. от минус 10 °С до плюс 54 °С. При каждой температуре прикладывают нагрузку от самой высокой до самой низкой частоты, т. е. от 25 до 0,1 Гц. Приложение нагрузки к испытуемому образцу проводят в соответствии с таблицей 5. Стандартная выдержка между испытаниями при разной частоте — 2 мин. Выдержка между двумя испытаниями при двух разных частотах не должна превышать 30 мин.

После окончания серии испытаний испытуемый образец должен быть утилизирован. Если суммарная пластическая деформация превышает 1,5 мм, испытание следует проводить заново, используя новый испытуемый образец.

Таблица 5

Частота, Гц	Число циклов
25	200
10	200
5	100
1	20
0,5	15
0,1	15

## 10 Обработка результатов испытаний

В настоящем разделе приведена процедура расчетов динамического модуля  $|E^*(\omega)|$  и фазового угла  $\Theta(\omega)$  с применением данных по конкретным частотам нагрузки  $\omega$ .

**Примечание** — Данные, полученные при проведении испытаний по определению динамического модуля при частоте  $\omega_0$ , хранят в виде нескольких массивов: массив времени  $t_i$ , массив напряжений  $\sigma_i$  и массив для каждого датчика деформации, где  $j = 1, 2, 3, \dots, m \in \mathbb{Z}$ . Число точек  $i = 1, 2, 3, \dots, n$  в каждом массиве должно быть одинаковым, и оно зависит от количества замеров, выполненных в пределах одного цикла нагрузки. Рекомендуется, чтобы в каждом цикле было 50 точек замеров, и, таким образом, при пяти циклах нагружения общее число точек замеров должно быть 250.

Для расчета динамического модуля  $|E^*(\omega)|$  и фазового угла  $\Theta(\omega)$  необходимо определять ряд других показателей.

10.1 Среднее напряжение  $\bar{\sigma}$ , кПа, вычисляют по формуле

$$\bar{\sigma} = \frac{\sum_{i=1}^n \sigma_i}{n}, \quad (3)$$

где  $\sigma_i$  — точка замера напряжения  $i$  в массиве, кПа;

$n$  — число точек в массиве данных.

10.2 Центрированные напряжения в точке  $i$  массива данных  $\sigma'_i$ , кПа, вычисляют по формуле

$$\sigma'_i = \sigma_i - \bar{\sigma}. \quad (4)$$

10.3 По величине центрированного напряжения вычисляют три коэффициента напряжения: коэффициент неравномерности  $A_{\sigma 0}$ , синфазный коэффициент  $A_{\sigma 1}$  и несинфазный коэффициент  $B_{\sigma 1}$  напряжения, кПа, по следующим формулам:

$$A_{\sigma 0} = \frac{\sum_{i=1}^n \sigma'_i}{n}; \quad (5)$$

$$A_{\sigma 1} = \frac{2}{n} \sum_{i=1}^n \sigma'_i \cos(\omega_0 t_i); \quad (6)$$

$$B_{\sigma 1} = \frac{2}{n} \sum_{i=1}^n \sigma'_i \sin(\omega_0 t_i). \quad (7)$$

где  $\omega_0$  — частота приложенного напряжения, рад/с;

$t_i$  — время замера в точке  $i$  в массиве данных, с.

10.4 Применяя коэффициенты напряжения, вычисляют напряжение  $|\sigma^*|$ , кПа, и фазовые углы  $\theta_{\sigma}$ , град, по следующим формулам:

$$|\sigma^*| = \sqrt{A_{\sigma}^2 + B_{\sigma}^2}; \quad (8)$$

$$\theta_{\sigma} = \operatorname{arctg}\left(-\frac{B_{\sigma}}{A_{\sigma}}\right), \quad (9)$$

где  $A_{\sigma}$  — синфазный коэффициент напряжения, кПа;  
 $B_{\sigma}$  — несинфазный коэффициент напряжения, кПа.

10.5 Массив прогнозируемых центрированных напряжений в точке  $i$   $\hat{\sigma}'_i$ , кПа, и стандартную ошибку в расчетах приложенных напряжений  $se(\sigma)$ , %, вычисляют по формулам

$$\hat{\sigma}'_i = A_{\sigma 0} + A_{\sigma 1} \cos(\omega_0 t_i) + B_{\sigma 1} \sin(\omega_0 t_i); \quad (10)$$

$$se(\sigma) = \sqrt{\frac{\sum_{i=1}^n (\hat{\sigma}'_i - \sigma'_i)^2}{n-4}} \left( \frac{100}{|\sigma^*|} \right), \quad (11)$$

где  $A_{\sigma 0}$  — коэффициент неравномерности напряжения;  
 $A_{\sigma 1}$  — синфазный коэффициент напряжения, кПа;  
 $B_{\sigma 1}$  — несинфазный коэффициент напряжения, кПа;  
 $\sigma'_i$  — центрированное напряжение в точке  $i$  массива данных, кПа.

10.6 Среднюю величину деформации, замеренную каждым датчиком деформации  $j$   $\bar{\epsilon}_j$ , мкм/м, вычисляют по формуле

$$\bar{\epsilon}_j = \frac{\sum_{i=1}^n \epsilon_{ji}}{n}, \quad (12)$$

где  $\epsilon_{ji}$  — деформация, замеренная датчиком  $j$  в точке  $i$  массива данных, мкм/м.

10.7 Скорректированная величина деформации, замеренная датчиком  $j$  в точке  $i$  массива данных  $\epsilon'_{ji}$ , мкм/м, вычисляют по формуле

$$\epsilon'_{ji} = \epsilon_{ji} - D_j t_i - \bar{\epsilon}_j, \quad (13)$$

где  $D_j$  — скорость отклонений показаний датчика  $j$ .

10.8 По скорректированным и центрированным величинам коэффициент неравномерности для датчика деформации  $j$   $A_{\epsilon j 0}$ , мкм/м, синфазный коэффициент деформации для датчика  $j$   $A_{\epsilon j 1}$ , мкм/м, несинфазный коэффициент деформации для датчика  $j$   $B_{\epsilon j 1}$ , мкм/м, рассчитывают по следующим формулам:

$$A_{\epsilon j 0} = \frac{\sum_{i=1}^n \epsilon'_{ji}}{n}; \quad (14)$$

$$A_{\epsilon j 1} = \frac{2}{n} \sum_{i=1}^n \epsilon'_{ji} \cos(\omega_0 t_i); \quad (15)$$

$$B_{\epsilon j 1} = \frac{2}{n} \sum_{i=1}^n \epsilon'_{ji} \sin(\omega_0 t_i). \quad (16)$$

10.9 Применяя коэффициенты деформации для датчика  $j$ , величину деформации  $|\epsilon_j^*|$ , мкм/м, и фазовый угол деформации  $\theta_{\epsilon j 1}$  вычисляют по следующим формулам:

$$|\epsilon_j^*| = \sqrt{A_{\epsilon j 1}^2 + B_{\epsilon j 1}^2}; \quad (17)$$

$$\theta_{\epsilon j 1} = \operatorname{arctg}\left(-\frac{B_{\epsilon j 1}}{A_{\epsilon j 1}}\right). \quad (18)$$

10.10 По каждому датчику вычисляют массив прогнозируемых скорректированных и центрированных деформаций  $\widehat{\epsilon}_{j'}^*$ , кПа, и стандартную ошибку датчика деформации  $j$   $se(\epsilon_j)$ , %, по следующим формулам:

$$\widehat{\epsilon}_{j'}^* = A_{c,j0} + A_{c,j1} \cos(\omega_0 t_j) + B_{c,j1} \sin(\omega_0 t_j); \quad (19)$$

$$se(\epsilon_j) = \sqrt{\frac{\sum_{i=1}^n (\widehat{\epsilon}_{j'}^* - \epsilon_{j'}^*)^2}{n-4}} \left( \frac{100}{|\epsilon_{j'}^*|} \right), \quad (20)$$

где  $|\epsilon_{j'}^*|$  — величина деформации, замеренная датчиком  $j$ , мкм/м.

10.11 Вычисляют средний фазовый угол  $\overline{\theta_c}$ , град, среднюю величину деформации  $|\epsilon^*|$ , мкм/м, среднюю стандартную ошибку всех датчиков деформации  $se(\epsilon)$ , %, по всем датчикам  $m$  деформации, используя два коэффициента неравномерности, коэффициент неравномерности датчиков деформации,  $U_c$ , %, коэффициент неравномерности фазового угла  $U_\theta$ , град, выражающие отклонения замеров датчиков деформации и неравномерности фазового угла, вычисляют по следующим формулам:

$$\overline{\theta_c} = \frac{\sum_{j=1}^m \theta_{c,j}}{m}; \quad (21)$$

$$|\epsilon^*| = \frac{\sum_{j=1}^m |\epsilon_{j'}^*|}{m}; \quad (22)$$

$$se(\epsilon) = \frac{\sum_{j=1}^m se(\epsilon_j)}{m}; \quad (23)$$

$$U_c = \sqrt{\frac{\sum_{j=1}^m (|\epsilon_{j'}^*| - |\epsilon^*|)^2}{m-1}} \left( \frac{100}{|\epsilon^*|} \right); \quad (24)$$

$$U_\theta = \sqrt{\frac{\sum_{j=1}^m (\theta_{c,j} - \overline{\theta_c})^2}{m-1}}; \quad (25)$$

где  $\theta_{c,j}$  — фазовый угол деформации для датчика  $j$ , град;

$m$  — число датчиков деформации.

10.12 Вычисляют фазовый угол  $\theta(\omega)$  между напряжением и деформацией при частоте  $\omega$ , град, и динамический модуль  $|E^*(\omega)|$  при частоте  $\omega$ , кПа, по следующим формулам:

$$\theta(\omega) = \overline{\theta_c} - \theta_\sigma; \quad (26)$$

$$|E^*(\omega)| = \frac{|\sigma^*|}{|\epsilon^*|}, \quad (27)$$

где  $\overline{\theta_c}$  — средний фазовый угол всех датчиков деформации, град;

$\theta_\sigma$  — фазовый угол напряжения, град;

- $|\sigma^*|$  — величина напряжения, кПа;  
 $|\epsilon^*|$  — средняя величина деформации, мкм/м.

## 11 Оформление результатов испытаний

Результаты оформляют соответствующим образом с указанием следующей информации:

- температура испытаний;
- частота напряжения при проведении испытаний;
- динамический модуль;
- значение среднего фазового угла между приложенным напряжением и замеренной деформацией;
- средняя деформация;
- напряжение;
- стандартная ошибка в замерах приложенного напряжения;
- средняя стандартная ошибка при замерах деформации;
- коэффициент неравномерности при замерах деформации;
- коэффициент неравномерности при замерах фазового угла;
- идентификация испытуемого асфальтобетона;
- дата проведения испытаний;
- наименование организации, проводившей испытания;
- протокол приготовления образцов с помощью вращательного уплотнителя;
- обозначение настоящего стандарта и отклонения от его требований;
- тип испытательного оборудования.

## 12 Контроль точности результатов испытаний

В дополнение к динамическому модулю и фазовому углу, в результате анализа данных определяют четыре показателя качества данных: стандартная ошибка замеров деформации, средняя стандартная ошибка замеров деформации, коэффициент неравномерности замеров деформации и коэффициент неравномерности замеров фазового угла.

Эти показатели качества данных допускается использовать для оценки надежности данных. В таблице 6 приведены рекомендуемые пределы допустимых величин показателей качества данных.

Таблица 6

Показатель	Обозначение	Допустимое отклонение, %
Стандартная ошибка в замерах приложенного напряжения	$se(\sigma)$	$\leq 10$
Средняя стандартная ошибка замеров деформации	$se(\epsilon)$	$\leq 10$
Коэффициент неравномерности замеров деформации	$U_{\epsilon}$	$\leq 10$
Коэффициент неравномерности замеров фазового угла	$U_{\theta}$	$\leq 10$

Помимо приведенного выше, точность результата испытания обеспечивается:

- соблюдением требований настоящего стандарта;
- проведением периодической оценки метрологических характеристик средств измерений;
- проведением периодической аттестации оборудования.

Лицо, проводящее испытания, должно быть ознакомлено с требованиями настоящего стандарта.

Испытательную систему следует калибровать до первоначального использования и, по меньшей мере, раз в год или по требованию изготовителя или после каждых 200 испытаний.

Ключевые слова: образец, динамический модуль упругости, фазовый угол, асфальтобетонная смесь

---

БЗ 7—2019/33

Редактор *Н.В. Таланова*  
Технический редактор *В.Н. Прусакова*  
Корректор *Л.С. Лысенко*  
Компьютерная верстка *Е.О. Асташина*

Сдано в набор 10.06.2019. Подписано в печать 16.06.2019. Формат 60×84<sup>1</sup>/<sub>8</sub>. Гарнитура Ариал.  
Усл. печ. л. 1,86. Уч.-изд. л. 1,49.

Подготовлено на основе электронной версии, предоставленной разработчиком стандарта