
ФЕДЕРАЛЬНОЕ АГЕНТСТВО
ПО ТЕХНИЧЕСКОМУ РЕГУЛИРОВАНИЮ И МЕТРОЛОГИИ



НАЦИОНАЛЬНЫЙ
СТАНДАРТ
РОССИЙСКОЙ
ФЕДЕРАЦИИ

ГОСТ Р
56661—
2019

КОМПОЗИТЫ ПОЛИМЕРНЫЕ

Метод определения коэффициента Пуассона сотового материала внутреннего слоя «сэндвич»-конструкций

Издание официальное



Москва
Стандартинформ
2019

Предисловие

1 ПОДГОТОВЛЕН Автономной некоммерческой организацией «Центр нормирования, стандартизации и классификации композитов», Акционерным обществом «НПО Стеклопластик» совместно с Объединением юридических лиц «Союз производителей композитов» на основе официального перевода на русский язык англоязычной версии указанного в пункте 4 стандарта, который выполнен ТК 497

2 ВНЕСЕН Техническим комитетом по стандартизации ТК 497 «Композиты, конструкции и изделия из них»

3 УТВЕРЖДЕН И ВВЕДЕН В ДЕЙСТВИЕ Приказом Федерального агентства по техническому регулированию и метрологии от 25 июня 2019 г. № 328-ст

4 Настоящий стандарт является модифицированным по отношению к стандарту ASTM D6790/D6790M-16 «Стандартная методика испытаний определения коэффициента Пуассона сотового материала внутреннего слоя» (ASTM D6790/D6790M-16 «Standard test method for determining Poisson's Ratio of honeycomb cores», MOD) путем изменения его структуры для приведения в соответствие с правилами, установленными в ГОСТ Р 1.5—2012 (подраздел 3.1), путем изменения содержания отдельных структурных элементов, которые выделены вертикальной линией, расположенной на полях напротив соответствующего текста, а также исключения отдельных структурных элементов, ссылок и/или дополнительных элементов.

Оригинальный текст модифицированных структурных элементов и объяснения причин внесения технических отклонений приведены в дополнительном приложении ДА.

Разделы и подразделы, не включенные в основную часть настоящего стандарта, приведены в дополнительном приложении ДБ.

Наименование настоящего стандарта изменено относительно наименования указанного стандарта ASTM для приведения в соответствие с ГОСТ Р 1.5—2012 (пункт 3.5).

Сведения о соответствии ссылочных национальных стандартов стандартам ASTM, использованным в качестве ссылочных в примененном стандарте ASTM, приведены в дополнительном приложении ДВ.

При этом в настоящий стандарт не включены ссылки на ASTM Ц271/Ц271М, ASTM D883, ASTM D3878, ASTM E122, ASTM E177 и ASTM E456 примененного стандарта ASTM, которые нецелесообразно применять в российской национальной стандартизации в связи с тем, что они имеют информативный характер. Дополнительные ссылки, включенные в текст стандарта для учета потребностей национальной экономики Российской Федерации и особенностей российской национальной стандартизации, выделены курсивом.

Сопоставление структуры настоящего стандарта со структурой указанного стандарта ASTM приведено в дополнительном приложении ДГ

5 ВЗАМЕН ГОСТ Р 56661—2015

Правила применения настоящего стандарта установлены в статье 26 Федерального закона от 29 июня 2015 г. № 162-ФЗ «О стандартизации в Российской Федерации». Информация об изменениях к настоящему стандарту публикуется в ежегодном (по состоянию на 1 января текущего года) информационном указателе «Национальные стандарты», а официальный текст изменений и поправок — в ежемесячном информационном указателе «Национальные стандарты». В случае пересмотра (замены) или отмены настоящего стандарта соответствующее уведомление будет опубликовано в ближайшем выпуске ежемесячного информационного указателя «Национальные стандарты». Соответствующая информация, уведомление и тексты размещаются также в информационной системе общего пользования — на официальном сайте Федерального агентства по техническому регулированию и метрологии в сети Интернет (www.gost.ru)

© Стандартиформ, оформление, 2019

Настоящий стандарт не может быть полностью или частично воспроизведен, тиражирован и распространен в качестве официального издания без разрешения Федерального агентства по техническому регулированию и метрологии

Содержание

1 Область применения	1
2 Нормативные ссылки	1
3 Сущность метода	1
4 Оборудование	1
5 Подготовка к проведению испытаний	2
6 Проведение испытаний	2
7 Обработка результатов испытаний	3
8 Протокол испытаний	4
Приложение А (справочное) Антикластический изгиб	5
Приложение ДА (справочное) Оригинальный текст модифицированных структурных элементов	6
Приложение ДБ (справочное) Оригинальный текст невключенных структурных элементов	8
Приложение ДВ (справочное) Сведения о соответствии ссылочных национальных стандартов стандартам ASTM, использованным в качестве ссылочных в примененном стандарте ASTM	10
Приложение ДГ (справочное) Сопоставление структуры настоящего стандарта со структурой примененного в нем стандарта ASTM	11

КОМПОЗИТЫ ПОЛИМЕРНЫЕ

Метод определения коэффициента Пуассона сотового материала внутреннего слоя «сэндвич»-конструкций

Polymer composites. Method for determination of «sandwich» core materials Poisson's Ratio

Дата введения — 2019—11—01

1 Область применения

Настоящий стандарт распространяется на полимерные композиты и устанавливает метод определения коэффициента Пуассона сотового материала внутреннего слоя «сэндвич»-конструкций.

2 Нормативные ссылки

В настоящем стандарте использованы нормативные ссылки на следующие стандарты:

ГОСТ 427 *Линейки измерительные металлические. Технические условия*

ГОСТ 6507 *Микрометры. Технические условия*

ГОСТ 12423 (ISO 291:2008) *Пластмассы. Условия кондиционирования и испытания образцов (проб)*

ГОСТ Р 56762—2015 *Композиты полимерные. Метод определения влагопоглощения и равновесного состояния*

П р и м е ч а н и е — При пользовании настоящим стандартом целесообразно проверить действие ссылочных стандартов в информационной системе общего пользования — на официальном сайте Федерального агентства по техническому регулированию и метрологии в сети Интернет или по ежегодному информационному указателю «Национальные стандарты», который опубликован по состоянию на 1 января текущего года, и по выпускам ежемесячного информационного указателя «Национальные стандарты» за текущий год. Если заменен ссылочный стандарт, на который дана недатированная ссылка, то рекомендуется использовать действующую версию этого стандарта с учетом всех внесенных в данную версию изменений. Если заменен ссылочный стандарт, на который дана датированная ссылка, то рекомендуется использовать версию этого стандарта с указанным выше годом утверждения (принятия). Если после утверждения настоящего стандарта в ссылочный стандарт, на который дана датированная ссылка, внесено изменение, затрагивающее положение, на которое дана ссылка, то это положение рекомендуется применять без учета данного изменения. Если ссылочный стандарт отменен без замены, то положение, в котором дана ссылка на него, рекомендуется применять в части, не затрагивающей эту ссылку.

3 Сущность метода

Образец сотового материала внутреннего слоя «сэндвич»-конструкции сгибают вокруг цилиндра таким образом, чтобы получить антикластический изгиб, пример которого показан на рисунке А.1 (приложение А), и измеряют его параметры.

4 Оборудование

4.1 Цилиндр радиусом 305 мм, высотой не менее 300 мм. Данный цилиндр подходит для испытаний внутреннего слоя толщиной до 25 мм. В случае если при сгибании образца вокруг цилиндра происходит механическая деформация образца, то используют цилиндр с большим радиусом.

4.2 Линейка по ГОСТ 427, обеспечивающая измерение с точностью ± 1 мм.

4.3 Для измерения толщины образцов используют микрометры по ГОСТ 6507 с точностью $\pm 0,025$ мм. Для измерения длины и ширины образцов используют микрометры по ГОСТ 6507 с точностью $\pm 0,25$ мм.

5 Подготовка к проведению испытаний

5.1 Подготовка образцов

5.1.1 Для определения коэффициента Пуассона сотового материала внутреннего слоя «сэндвич»-конструкции используют не менее пяти образцов, если иное не установлено в нормативном документе или технической документации на изделие.

5.1.2 Образцы изготавливают механической обработкой из изделий или полуфабрикатов.

Условия и метод изготовления образцов, механическая обработка, место и направление их вырезки указывают в нормативном документе или технической документации на изделие.

5.1.3 При механической обработке образцов не допускаются разрывы структуры, смятия и трещины материала внутреннего слоя «сэндвич»-конструкций.

Все поверхности образцов должны быть плоскими, взаимно перпендикулярными и параллельными.

5.1.4 Для испытаний применяют образцы квадратной формы, длиной и шириной (300 ± 1) мм и толщиной не менее $(13 \pm 0,05)$ мм.

5.2 Кондиционирование

Перед испытаниями рекомендуется привести образец в состояние эффективной равновесной влажности при соответствующей относительной влажности в соответствии с ГОСТ Р 56762—2015 (пункт 7.2), если иное не установлено в нормативном документе или технической документации на изделие.

Условия кондиционирования и полученное в результате кондиционирования содержание влаги, указывают в протоколе испытаний.

Если кондиционирование не проводят, в протоколе испытаний в качестве способа подготовки образца указывают «без специальных условий», а вместо содержания влаги — «неизвестно».

Примечание — На результаты испытаний влияют условия окружающей среды, при которых образцы кондиционируют. Образцы, испытанные при разных условиях окружающей среды, могут отличаться по коэффициенту Пуассона.

5.3 Маркировка

Образцы должны иметь маркировку. Маркировка должна содержать порядковый номер образца, сведения о материале, из которого образец получен.

Маркировка должна быть сохранена в течение всего испытания, во всех условиях и режимах, установленных настоящим стандартом.

6 Проведение испытаний

6.1 Испытания проводят при стандартной атмосфере 23/50 по ГОСТ 12423.

6.2 Микрометром (см. 4.3) измеряют толщину образца с точностью 0,025 мм.

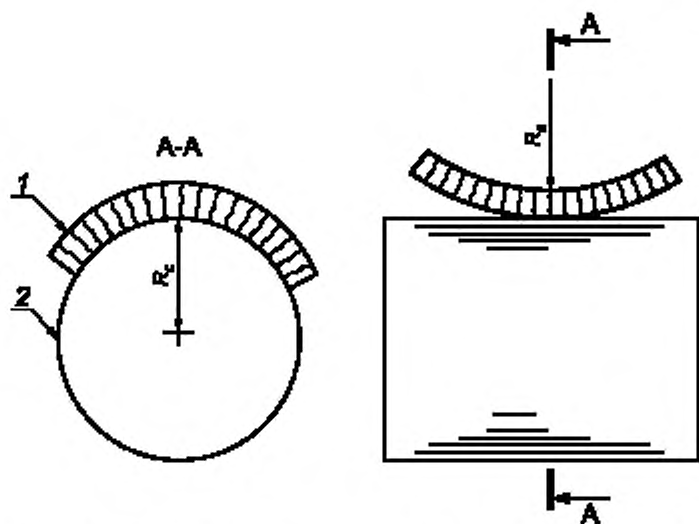
6.3 Сгибают и фиксируют образец вокруг цилиндра таким образом, чтобы его поверхность вдоль осевой линии соприкасалась с поверхностью цилиндра, как показано на рисунке 1.

Фиксируют образец любым доступным способом при условии отсутствия механической деформации сот образца.

Направление сгиба образца устанавливают в нормативном документе или технической документации, и оно должно быть параллельно или перпендикулярно продольной оси материала, образующего соты.

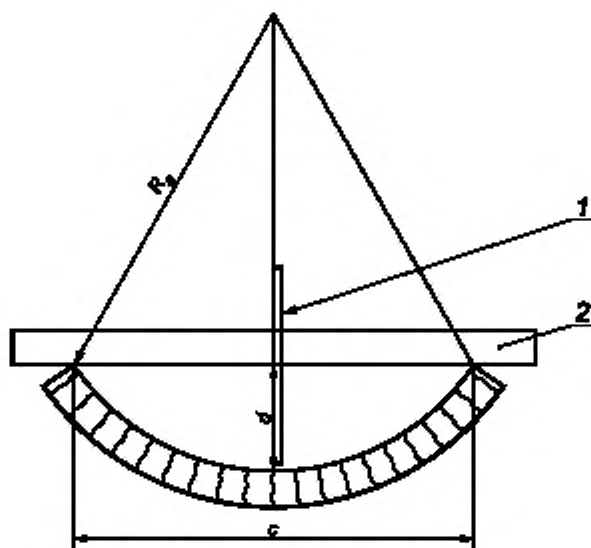
6.4 Измеряют длину хорды и глубину антикластического изгиба, как показано на рисунке 2.

6.5 Повторяют операции, указанные в 6.2—6.4, для оставшихся образцов.



1 — образец; 2 — цилиндр. R_c — радиус цилиндра, R_a — радиус антикластического изгиба

Рисунок 1



1, 2 — линейка; R_a — радиус антикластического изгиба; d — глубина антикластического изгиба; c — длина хорды

Рисунок 2

7 Обработка результатов испытаний

7.1 Коэффициент Пуассона μ вычисляют по формуле

$$\mu = \frac{R_c}{R_a}, \quad (1)$$

где R_c — радиус цилиндра, мм;

R_a — радиус антикластического изгиба, мм.

Результат округляют до второй значащей цифры.

7.2 Радиус антикластического изгиба R_a , мм, вычисляют по формуле

$$R_a = \frac{4d^2 + c^2}{8d}, \quad (2)$$

где d — глубина антикластического изгиба, мм;

c — длина хорды, мм.

Результат округляют до второй значащей цифры.

7.3 Для каждой серии испытаний вычисляют среднеарифметическое значение \bar{x} , стандартное отклонение S_{n-1} и коэффициент вариации CV для коэффициента Пуассона по формулам:

$$\bar{x} = \frac{\sum_{i=1}^n x_i}{n}; \quad (3)$$

$$S_{n-1} = \sqrt{\frac{\left(\sum_{i=1}^n x_i^2 - n\bar{x}^2 \right)}{n-1}}; \quad (4)$$

$$CV = \frac{S_{n-1}}{\bar{x}} \cdot 100, \quad (5)$$

где x_i — единичное значение показателя;

n — количество образцов.

8 Протокол испытаний

Результаты проведения испытаний оформляют в виде протокола, содержащего:

- ссылку на настоящий стандарт;
- описание испытуемого образца, включая описание внутреннего слоя «сэндвич»-конструкции, размер сот;
- процедуру изготовления образца;
- направление сгиба образца;
- условия кондиционирования;
- коэффициент Пуассона, среднее арифметическое значение, стандартное отклонение и коэффициент вариации;
- дату проведения испытаний.

Приложение А
(справочное)

Антикластический изгиб

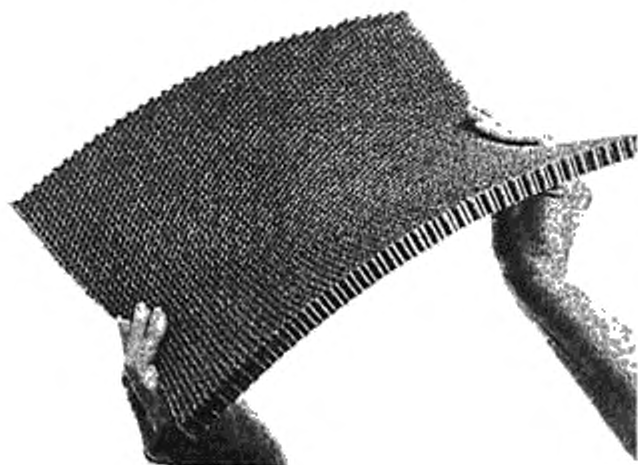


Рисунок А.1

Оригинальный текст модифицированных структурных элементов**ДА.1 1 Область применения**

1.1 Настоящий стандарт устанавливает метод определения коэффициента Пуассона сотового материала внутреннего слоя «сэндвич»-конструкций путем измерения радиуса антикластического изгиба, см. рисунок 1.

1.2 Значения, приводимые в единицах СИ или в дюймах-фунтах, должны расцениваться отдельно как стандартные. Значения, указанные в каждой системе, могут быть неэквивалентными; поэтому каждая система должна использоваться независимо от другой. Объединение значений из двух систем может привести к несоответствию в стандарте.

1.2.1 В тексте значения в дюймах-фунтах приведены в скобках.

1.3 Данный стандарт не претендует на полноту описания всех мер безопасности, если таковые имеются, связанных с его использованием. Ответственность за установление соответствующих мер техники безопасности и охраны труда, а также решение вопроса о применимости нормативных ограничений до начала использования данного стандарта, лежит на пользователе стандарта.

Примечание — Редакция раздела изменена для приведения в соответствие с требованиями ГОСТ Р 1.5—2012 (подраздел 3.1) и ГОСТ 1.5—2001 (подраздел 3.7).

ДА.2 8 Отбор образцов и образцы для испытаний**8.1 Отбор проб**

Испытывают по меньшей мере пять образцов по каждому заданному условию, кроме тех случаев, когда испытания проходят по заранее разработанной программе, и приемлемые результаты можно получить при использовании меньшего количества образцов. Статистически значимые данные приведены в описании процедур в Е122. В протокол заносят метод отбора проб.

8.2 Геометрические параметры**8.2.1 Геометрические параметры внутреннего слоя**

Образцы для испытания внутреннего слоя должны иметь квадратную форму. Длины и ширины должно быть достаточно для получения радиуса антикластического изгиба образца вокруг цилиндра. Рекомендуется использовать образец размером 300 на 300 мм [12 на 12 дюймов]. В случае с сотовым внутренним слоем плоское поперечное сечение определяется как находящееся в передней плоскости (относительно положения внутреннего слоя в «сэндвич»-конструкции) перпендикулярно к стенкам сот. Образцы большего размера могут потребоваться, если радиус цилиндра превышает 305 мм [12 дюймов].

8.2.2 Толщина внутреннего слоя

Для проведения испытаний следует отбирать образцы внутренних слоев различной толщины. Рекомендуемая толщина самого тонкого образца: 13 мм [0,50 дюйма].

8.2.3 Подготовка и обработка образца

Образцы материала внутреннего слоя необходимо готовить таким образом, чтобы поверхности внешних слоев располагались параллельно друг другу и перпендикулярно к боковым поверхностям внутреннего слоя. Во избежание образования зазубрин, надрезов, шероховатости или неровности поверхностей, способных повлиять на измерения из-за неправильных методов обработки при нарезке больших листов материала внутреннего слоя на образцы, необходимо принимать меры предосторожности. В протокол необходимо занести метод подготовительной резки образца материала внутреннего слоя.

Примечание — Редакция раздела изменена для приведения в соответствие с требованиями ГОСТ 1.5—2001 (пункт 7.9.7).

ДА.3 11 Процедура**11.1 Параметры, которые должны быть указаны перед проведением испытания**

11.1.1 Метод отбора образцов, геометрия образца и кондиционирование (если требуется).

11.1.2 Необходимый формат отчета о свойствах и данных.

Примечание — Чтобы правильно выбрать аппаратуру, необходимо определить свойства материала, точность и требования к записи данных до начала испытания.

11.1.3 Условия кондиционирования.

11.2 Общие указания

11.2.1 В протоколе необходимо указать любые отклонения от данного метода испытаний, намеренные или неизбежные.

11.2.2 Если необходимо занести в протокол плотность материала внутреннего слоя, образцы для испытания следует отбирать из того же листа материала внутреннего слоя. Плотность оценивается в соответствии с С271/С271М.

11.2.3 После окончательной обработки образца материала внутреннего слоя и перед кондиционированием и проведением испытания измеряют длину и ширину образца в плоском сечении в трех точках. Толщину образца измеряют в четырех точках и записывают в виде усредненного значения четырех измерений. Точность таких измерений должна находиться в пределах 0,5 % размеров. Измеряют длину и ширину образца с точностью $\pm 0,25$ мм [$\pm 0,010$ дюйма]. Измеряют толщину образца с точностью $\pm 0,025$ мм [$\pm 0,001$ дюйма]. Записывают размеры до трех значащих разрядов в миллиметрах [дюймах].

11.3 Подготавливают условия для образцов при необходимости. Если среда проведения испытания отличается от среды кондиционирования, образцы хранят в среде кондиционирования до момента проведения испытания.

11.4 После окончательной подготовки условий для образца и перед проведением испытания повторно измеряют длину и ширину образца, а также его толщину, согласно 11.2.3. Необходимо отметить центр на каждом ребре образца с точностью ± 1 мм [$\pm 0,05$ дюйма] (маркировка не должна повлиять на результаты, но и не должна стираться в ходе испытания).

11.5 Сгибают образец сотового материала внутреннего слоя вокруг цилиндра известного радиуса, следя за тем, чтобы средние точки двух параллельных концов образца соприкасались с цилиндром. Если торцы образца невозможно заставить соприкоснуться со стандартным цилиндром легким нажатием руки, не разрушая внутренний слой, необходимо использовать цилиндр большего радиуса для определения коэффициента Пуассона.

11.6 Изогнув образец вокруг цилиндра, необходимо поместить линейку (указанную в 7.4) через центры ребер образца, не соприкасающихся с цилиндром (как показано на рисунке 2), и измерить длину хорды. Используя измеренную длину хорды, необходимо найти и отметить центр на линейке (как показано на рисунке 2) с точностью ± 1 мм [$\pm 0,05$ дюйма]. Помещают шкалу (указанную в 7.3) в центр линейки (как показано на рисунке 2) и измеряют глубину, d . Необходимо следить за тем, чтобы не передавать на образец поперечное усилие в этот момент, поскольку такая нагрузка может влиять на результаты измерения расстояния хорды и глубины.

Примечание — Редакция раздела изменена для приведения в соответствие с требованиями ГОСТ 1.5—2001 (пункт 7.9.8).

ДА.4 14 Протокол испытаний

14.1 В протоколе указывают следующую информацию или ссылки, указывающие на другую документацию, где содержится эта информация в максимальном объеме (параметры, не входящие в компетенцию испытательной лаборатории, указывает заказчик испытаний):

14.1.1 Статус изменения или дата выпуска настоящего метода испытаний.

14.1.2 ФИО лиц(а), проводивших(его) испытания.

14.1.3 Любые изменения касательно данного метода испытаний, нестандартные случаи, которые зафиксированы во время проведения испытаний или проблемы с оборудованием, которые имеют место во время испытаний.

14.1.4 Идентификация всех материалов, составляющих испытанные образцы материала внутреннего слоя «сэндвич»-конструкций, в том числе для каждого из них: технические характеристики материала, тип материала, заводское обозначение материала, заводской номер серии или партии, происхождение (если не от производителя), дата сертификации и истечения срока действия сертификата.

14.1.5 Описание порядка изготовления, выполняемого при подготовке образца внутреннего слоя «сэндвич»-конструкции, в том числе дата начала производства, дата окончания производства, технические требования к обработке, а также описание используемого оборудования.

14.1.6 Способ подготовки образца для испытаний, в том числе схема и метод его маркировки, геометрические параметры образца, метод отбора проб, а также способ резки образца.

14.1.7 Результаты проведенных неразрушающих испытаний.

14.1.8 Даты поверки и методы проведения всех измерений, измерительное оборудование.

14.1.9 Отдельные значения длины, ширины и толщины каждого образца (до и после кондиционирования, если применялось).

14.1.10 Измеренная плотность внутреннего слоя.

14.1.11 Параметры и результаты подготовки внешних условий.

14.1.12 Относительная влажность и температура в лаборатории испытаний.

14.1.13 Количество испытанных образцов.

14.1.14 Радиус цилиндра.

14.1.15 Размеры внутреннего слоя при изгибании по цилиндру, L или W .

14.1.16 Отдельные результаты измерения хорд, измерений глубины и значения радиуса антикластического изгиба.

14.1.17 Коэффициенты Пуассона; отдельные величины, средние значения, среднеквадратичные отклонения и коэффициенты изменчивости.

Примечание — Редакция раздела изменена для приведения в соответствие с требованиями ГОСТ 1.5—2001 (пункт 7.9.10).

Оригинальный текст невключенных структурных элементов

ДБ.1 3 Термины и определения**3.1 Определения**

Терминология D3878 касается терминов, относящихся к высокомодульным волокнам и их композитам, а также терминов, относящихся к «сэндвич»-конструкциям. Терминология D883 касается терминов, относящихся к пластмассам. Терминология E456 и E177 касается терминов, относящихся к статистике. В случае возникновения разногласий в терминах, приоритетным является стандарт D3878.

3.2 Условные обозначения

CV — коэффициент вариации для данного свойства (в процентах)

d — измерение глубины

R_a — радиус антикластического изгиба

R_c — радиус цилиндра

S_{n-1} — среднеквадратичное отклонение для данного свойства

x_1 — результат испытания определенного образца из выборки для данного свойства

\bar{x} — среднее значение для данного свойства

ν — коэффициент Пуассона.

ДБ.2 5 Значение и применение

5.1 В некоторых случаях требуется определение коэффициента Пуассона сотового материала внутреннего слоя «сэндвич»-конструкций. Невозможно измерить коэффициент Пуассона сотового материала внутреннего слоя общепринятыми методами.

5.2 Данный метод испытаний предусматривает стандартный метод определения коэффициента Пуассона сотового материала внутреннего слоя для конструктивных свойств, спецификаций материалов, исследований и разработок и для обеспечения качества.

5.3 Факторы, которые влияют на определение коэффициента Пуассона сотового материала внутреннего слоя и которые должны быть записаны в протоколе, включают следующее: материал внутреннего слоя, методы изготовления материала, геометрию внутреннего слоя, толщину внутреннего слоя, однородность толщины внутреннего слоя, толщину стенки сот, геометрию образца, изготовление образца, кондиционирование образца.

ДБ.3 6 Влияющие факторы

6.1 Метод испытаний, описанный здесь, является одним из способов расчета коэффициента Пуассона сотового материала внутреннего слоя. Однако данный метод пока не нашел широкого применения и находится на стадии проработки.

6.2 Подготовка материалов и образца

Несовершенные методы изготовления и повреждения, вызванные неправильной обработкой образца, являются известными причинами широкого разброса данных при испытании внутреннего слоя «сэндвич»-конструкций. Среди важных аспектов подготовки образца внутреннего слоя «сэндвич»-конструкции, влияющих на разброс данных, присутствуют такие как наличие стыков, полостей и других разрывов структуры внутреннего слоя, внеплоскостных закруглений и шероховатости поверхности. Неравномерность геометрических параметров ребер может влиять на результаты измерения хорды, описанного в 11.6.

6.3 Геометрические параметры внутреннего слоя

К геометрическим факторам, отличающим внутренний слой и влияющим на коэффициент Пуассона, относятся размер сот внутреннего слоя, однородность геометрических параметров сот, толщина стенок сот, однородность толщины стенок сот, толщина внутреннего слоя и однородность толщины внутреннего слоя.

6.4 Внешние условия

Результаты зависят от внешних условий среды, при которых подготавливаются образцы, а также условия, при которых проводится испытание внутреннего слоя. Образцы, испытываемые в различных средах, могут иметь различный коэффициент Пуассона.

6.5 Контакт образца с цилиндром

Результаты могут варьироваться, если жесткость образца при изгибе не обеспечивает плотного контакта поверхности с цилиндром вдоль осевой линии образца без разрушения внутреннего слоя. Если средние точки двух

параллельных торцов образца внутреннего слоя невозможно заставить соприкасаться со стандартным цилиндром легким нажатием руки, рекомендуется использовать цилиндр большего радиуса.

6.6 Измерительные приборы

Результаты измерения глубины антикластического изгиба, описанные в 11.6, могут зависеть от ширины шкалы, описанной в 7.3, где она соприкасается с образцом.

ДА.4 9 Калибровка

9.1 Для обеспечения точности результатов измерительное оборудование должно иметь действующий статус калибровки.

ДА.5 15 Точность и систематическая погрешность

15.1 Точность — данные, необходимые для разработки сводки по точности, не доступные для данного метода испытаний.

15.2 Систематическую погрешность определить невозможно по той причине, что для данной методики испытаний отсутствует контрольный материал.

Приложение ДВ
(справочное)

**Сведения о соответствии ссылочных национальных стандартов стандартам ASTM,
использованным в качестве ссылочных в примененном стандарте ASTM**

Таблица ДВ.1

Обозначение ссылочного национального стандарта	Степень соответствия	Обозначение и наименование ссылочного стандарта ASTM
ГОСТ Р 56762—2015	MOD	ASTM D5229/D5229M-12 «Стандартный метод испытания свойств влагопоглощения и равновесного состояния композитных материалов с полимерной матрицей»
<p align="center">Примечание — В настоящей таблице использовано следующее условное обозначение степени соответствия стандарта: - MOD — модифицированный стандарт.</p>		

**Приложение ДГ
(справочное)**

**Сопоставление структуры настоящего стандарта
со структурой примененного в нем стандарта АСТМ**

Таблица ДГ.1

Структура настоящего стандарта	Структура стандарта АСТМ Д6790/Д6790М-16
1 Область применения (1)	1 Область применения
2 Нормативные ссылки (2)	2 Нормативные ссылки
1)	3 Термины и определения
3 Сущность метода (4)	4 Краткое описание метода
2)	5 Значение и применение
2)	6 Влияющие факторы
4 Оборудование (7)	7 Аппаратура
5 Подготовка к проведению испытаний ³⁾ (-) 5.1 Подготовка образцов (8) 5.2 Кондиционирование (10) 5.3 Маркировка (8)	8 Отбор проб и образцы для испытаний
2)	9 Калибровка
6 Проведение испытаний (11)	10 Кондиционирование
7 Обработка результатов испытаний (13)	11 Процедура
8 Протокол испытаний (14)	12 Проверка
	13 Обработка результатов
	14 Протокол испытаний
4)	15 Точность и систематическая погрешность
5)	16 Ключевые слова
Приложение А (справочное) Антикластический изгиб (-)	
Приложение ДА (справочное) Оригинальный текст модифицированных структурных элементов	
Приложение ДБ (справочное) Оригинальный текст невключенных структурных элементов	
Приложение ДВ (справочное) Сведения о соответствии ссылочных национальных стандартов стандартам АСТМ, использованным в качестве ссылочных в примененном стандарте АСТМ	
Приложение ДГ (справочное) Сопоставление структуры настоящего стандарта со структурой примененного в нем стандарта АСТМ	
<p>1) Данный раздел исключен, т. к. носит справочный характер. 2) Данный раздел исключен, т. к. носит поясняющий характер. 3) Включение в настоящий стандарт данного раздела обусловлено необходимостью приведения его в соответствие с требованиями ГОСТ 1.5. 4) Данный раздел исключен, т. к. в нем отсутствуют требования к точности, не указаны нормы по погрешности и ее составляющих данного метода испытаний. 5) Данный раздел приведен в соответствие с требованиями ГОСТ Р 1.5—2012 (подпункт 5.6.2).</p> <p>Примечание — После заголовков разделов (подразделов) настоящего стандарта в скобках приведены номера аналогичных им разделов (подразделов) стандарта АСТМ.</p>	

Ключевые слова: композиты полимерные, определение коэффициента Пуассона, сотовый материал, внутренний слой «сэндвич»-конструкции

БЗ 7—2019/59

Редактор *Л.В. Коретникова*
Технический редактор *В.Н. Прусакова*
Корректор *М.В. Бучная*
Компьютерная верстка *Л.А. Круговой*

Сдано в набор 28.06.2019. Подписано в печать 09.07.2019. Формат 60×84¹/₈. Гарнитура Ариал.
Усл. печ. л. 1,86. Уч.-изд. л. 1,70.
Подготовлено на основе электронной версии, предоставленной разработчиком стандарта