
ФЕДЕРАЛЬНОЕ АГЕНТСТВО
ПО ТЕХНИЧЕСКОМУ РЕГУЛИРОВАНИЮ И МЕТРОЛОГИИ



НАЦИОНАЛЬНЫЙ
СТАНДАРТ
РОССИЙСКОЙ
ФЕДЕРАЦИИ

ГОСТ Р
58515—
2019

КЕЛЬМЫ, ЛОПАТКИ И ОТРЕЗОВКИ

Технические условия

Издание официальное



Москва
Стандартинформ
2019

Предисловие

1 РАЗРАБОТАН Акционерным обществом «Всероссийский научно-исследовательский институт сертификации» (АО «ВНИИС»)

2 ВНЕСЕН Техническим комитетом по стандартизации ТК 465 «Строительство»

3 УТВЕРЖДЕН И ВВЕДЕН В ДЕЙСТВИЕ Приказом Федерального агентства по техническому регулированию и метрологии от 30 августа 2019 г. № 599-ст

4 ВВЕДЕН ВПЕРВЫЕ

Правила применения настоящего стандарта установлены в статье 26 Федерального закона от 29 июня 2015 г. № 162-ФЗ «О стандартизации в Российской Федерации». Информация об изменениях к настоящему стандарту публикуется в ежегодном (по состоянию на 1 января текущего года) информационном указателе «Национальные стандарты», а официальный текст изменений и поправок — в ежемесячном информационном указателе «Национальные стандарты». В случае пересмотра (замены) или отмены настоящего стандарта соответствующее уведомление будет опубликовано в ближайшем выпуске ежемесячного информационного указателя «Национальные стандарты». Соответствующая информация, уведомление и тексты размещаются также в информационной системе общего пользования — на официальном сайте Федерального агентства по техническому регулированию и метрологии в сети Интернет (www.gost.ru)

© Стандартинформ, оформление, 2019

Настоящий стандарт не может быть полностью или частично воспроизведен, тиражирован и распространен в качестве официального издания без разрешения Федерального агентства по техническому регулированию и метрологии

Содержание

| | |
|---|----|
| 1 Область применения | 1 |
| 2 Нормативные ссылки | 1 |
| 3 Типы и основные размеры | 2 |
| 4 Технические требования | 7 |
| 5 Правила приемки | 9 |
| 6 Методы испытаний | 10 |
| 7 Маркировка, упаковка, транспортирование и хранение | 10 |
| Приложение А (рекомендуемое) Конструкции и размеры деталей кельм, лопаток или отрезовок . . . | 11 |

КЕЛЬМЫ, ЛОПАТКИ И ОТРЕЗОВКИ

Технические условия

Trowels, tuck pointing tools. Specifications

Дата введения — 2020—03—01

1 Область применения

Настоящий стандарт устанавливает технические требования к кельмам, лопаткам и отрезкам, применяемым при производстве бетонных, каменных, штукатурных, плиточных и других видов отделочных работ.

2 Нормативные ссылки

В настоящем стандарте использованы нормативные ссылки на следующие стандарты:

ГОСТ 8.051 Государственная система обеспечения единства измерений. Погрешности, допускаемые при измерении линейных размеров до 500 мм

ГОСТ 9.032 Единая система защиты от коррозии и старения. Покрытия лакокрасочные. Группы, технические требования и обозначения

ГОСТ 9.104 Единая система защиты от коррозии и старения. Покрытия лакокрасочные. Группы условий эксплуатации

ГОСТ 9.301 Единая система защиты от коррозии и старения. Покрытия металлические и неметаллические неорганические. Общие требования

ГОСТ 9.302 Единая система защиты от коррозии и старения. Покрытия металлические и неметаллические неорганические. Методы контроля

ГОСТ 9.303 Единая система защиты от коррозии и старения. Покрытия металлические и неметаллические неорганические. Общие требования к выбору

ГОСТ 9.306 Единая система защиты от коррозии и старения. Покрытия металлические и неметаллические неорганические. Обозначения

ГОСТ 380 Сталь углеродистая обыкновенного качества. Марки

ГОСТ 1050Metalлопродукция из нелегированных конструкционных качественных и специальных сталей. Общие технические условия

ГОСТ 1435 Прутки, полосы и мотки из инструментальной нелегированной стали. Общие технические условия

ГОСТ 2283 Лента холоднокатаная из инструментальной и пружинной стали. Технические условия

ГОСТ 2590 Прокат сортовой стальной горячекатаный круглый. Сортамент

ГОСТ 2695 Пиломатериалы листовых пород. Технические условия

ГОСТ 4976 Лаки марок НЦ-218, НЦ-222, НЦ-243 мебельные и НЦ-223. Технические условия

ГОСТ 7417 Сталь калиброванная круглая. Сортамент

ГОСТ 9013 Металлы. Метод измерения твердости по Роквеллу

ГОСТ 10299 Заклепки с полукруглой головкой классов точности В и С. Технические условия

ГОСТ 14959 Metalлопродукция из рессорно-пружинной нелегированной и легированной стали.

Технические условия

ГОСТ 15150 Машины, приборы и другие технические изделия. Исполнения для различных климатических районов. Категории, условия эксплуатации, хранения и транспортирования в части воздействия климатических факторов внешней среды

ГОСТ 16483.7 Древесина. Методы определения влажности

ГОСТ 16523 Прокат тонколистовой из углеродистой стали качественной и обыкновенного качества общего назначения. Технические условия

ГОСТ 18088 Инструмент металлорежущий, алмазный, дереворежущий, слесарно-монтажный и вспомогательный. Упаковка, маркировка, транспортирование и хранение

ГОСТ 19903 Прокат листовой горячекатаный. Сортамент

ГОСТ 19904 Прокат листовой холоднокатаный. Сортамент

ГОСТ 21996 Лента стальная холоднокатаная термообработанная. Технические условия

ГОСТ 22133 Покрытия лакокрасочные металлорежущего, кузнечно-прессового, литейного и деревообрабатывающего оборудования. Общие требования

Примечание — При пользовании настоящим стандартом целесообразно проверить действие ссылочных стандартов (сводов правил) в информационной системе общего пользования — на официальном сайте Федерального агентства по техническому регулированию и метрологии в сети Интернет или по ежегодному информационному указателю «Национальные стандарты», который опубликован по состоянию на 1 января текущего года, и по выпускам ежемесячного информационного указателя «Национальные стандарты» за текущий год. Если заменен ссылочный стандарт, на который дана недатированная ссылка, то рекомендуется использовать действующую версию этого стандарта с учетом всех внесенных в данную версию изменений. Если заменен ссылочный стандарт, на который дана датированная ссылка, то рекомендуется использовать версию этого стандарта с указанным выше годом утверждения (принятия). Если после утверждения настоящего стандарта в ссылочный стандарт, на который дана датированная ссылка, внесено изменение, затрагивающее положение, на которое дана ссылка, то это положение рекомендуется применять без учета данного изменения. Если ссылочный стандарт отменен без замены, то положение, в котором дана ссылка на него, рекомендуется применять в части, не затрагивающей эту ссылку.

3 Типы и основные размеры

3.1 Кельмы, лопатки и отрезовки в зависимости от назначения должны изготавливаться следующих типов, указанных в таблице 1.

Таблица 1

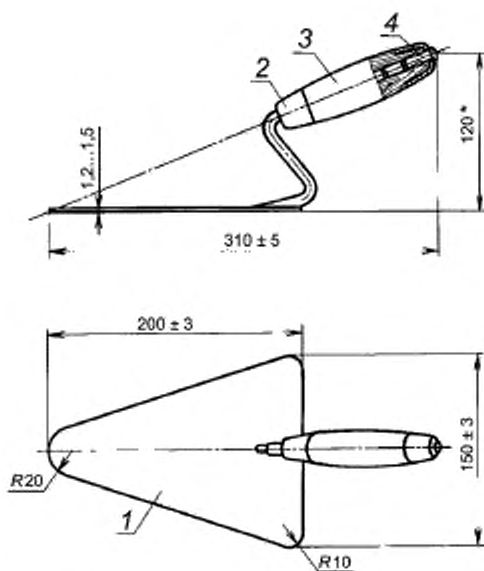
| Тип | Наименование | Назначение |
|-----|---|--|
| КБ | Кельма для бетонных и каменных работ | Для разравнивания раствора и бетонной смеси, заполнения вертикальных швов и подрезки раствора, выступающего из швов |
| КП | Кельма для печных и каменных работ | Для разравнивания раствора, заполнения вертикальных швов и подрезки раствора, выступающего из швов; для разравнивания раствора при кладке вентиляционных и дымовых каналов |
| КШ | Кельма для штукатурных работ | Для набрасывания и разравнивания раствора |
| КО | Кельма для отделочных работ | Для набрасывания, разравнивания раствора и выполнения других операций при производстве отделочных работ |
| ЛП | Лопатка для плиточных работ | Для нанесения и разравнивания раствора и выполнения других операций при производстве плиточных работ |
| ЛК | Лопатка для ксилолитовых работ | Для разравнивания и заглаживания ксилолитовой массы и выполнения других операций при производстве ксилолитовых работ |
| ОШ | Отрезовка для штукатурных и плиточных работ | Для разделки архитектурных деталей, заделки небольших раковин, трещин и выполнения других операций при производстве штукатурных и плиточных работ |

3.2 Основные размеры кельм, лопаток и отрезков должны соответствовать указанным на рисунках 1—8 и в таблице 2.

3.3 Конструкции и размеры деталей кельм, лопаток или отрезков приведены в приложении А (на рисунках А.1—А.17 и в таблице А.1).

3.4 Условные обозначения кельм, лопаток или отрезков должны состоять из обозначения типа или типоразмера изделия его исполнения и обозначения настоящего стандарта.

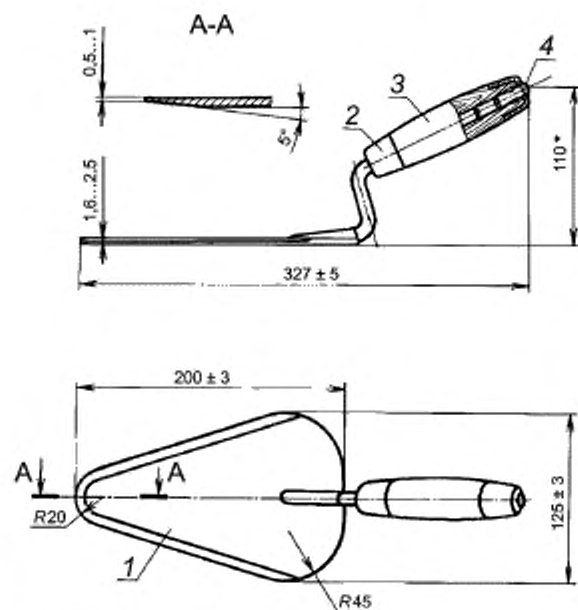
Пример — Условное обозначение кельмы типа КБ исполнения 1: кельма КБ1 ГОСТ Р 58515—2019



*Условные размеры

1 — полотно с кронштейном; 2 — колпачок; 3 — ручка; 4 — грибок

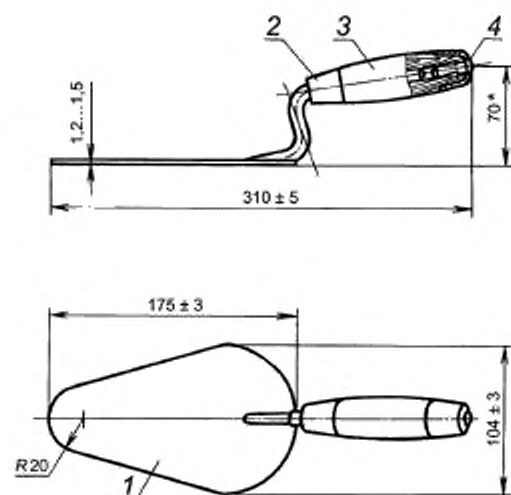
Рисунок 1 — Кельма, тип КБ. Исполнение 1



*Условные размеры

1 — полотно с кронштейном; 2 — колпачок; 3 — ручка; 4 — грибок

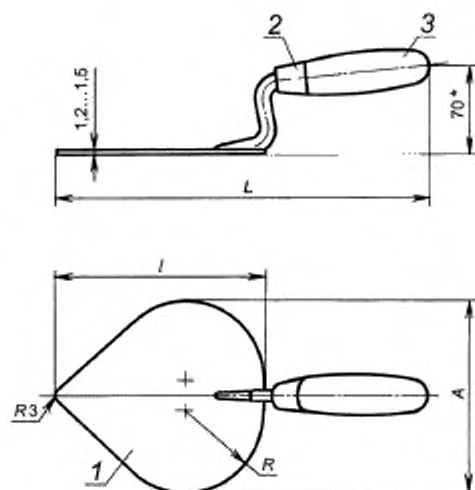
Рисунок 2 — Кельма, тип КБ. Исполнение 2



*Условные размеры.

1 — полотно с кронштейном; 2 — колпачок; 3 — ручка; 4 — грибок

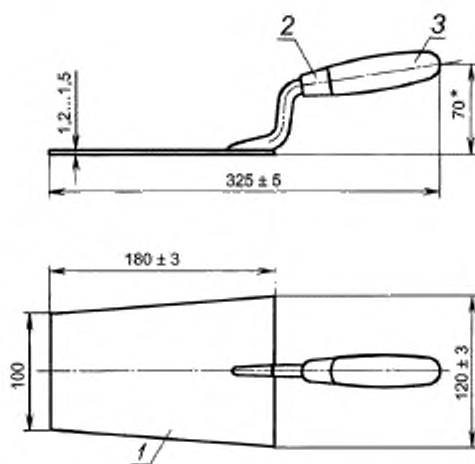
Рисунок 3 — Кельма, тип КП



*Условные размеры.

1 — полотно с хронштейном; 2 — колпачок; 3 — ручка

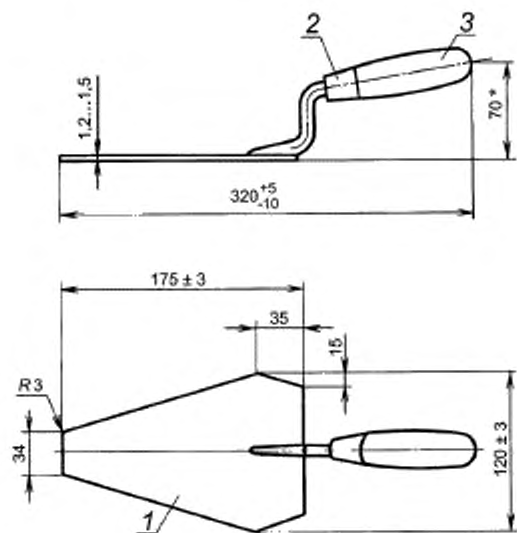
Рисунок 4 — Кельма, тип КШ



*Условные размеры.

1 — полотно с хронштейном; 2 — колпачок; 3 — ручка

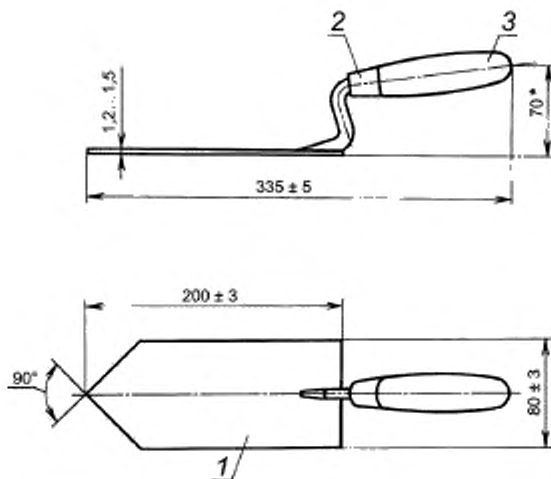
Рисунок 5 — Кельма, тип КО



*Условные размеры.

1 — полотно с кронштейном; 2 — колпачок; 3 — ручка

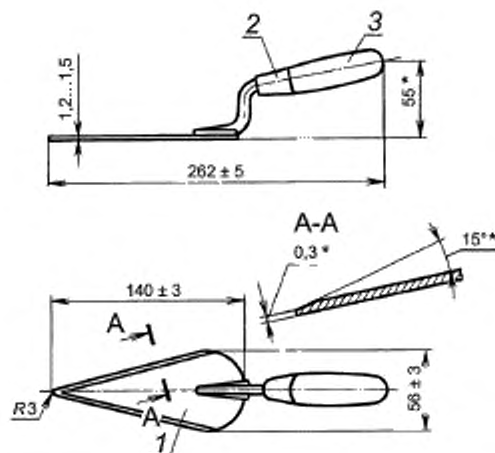
Рисунок 6 — Лопатка, тип ЛП



*Условные размеры.

1 — полотно с кронштейном; 2 — колпачок; 3 — ручка

Рисунок 7 — Лопатка, тип ЛК



*Условные размеры

1 — полотно с кронштейном; 2 — колпачок; 3 — ручка

Рисунок 8 — Отрезовка, тип ОШ

Таблица 2

Размеры в мм

| Типоразмер кельмы | L + 5 - 10 | A | I | R |
|-------------------|------------------|-----|-----|----|
| | | ±3 | | |
| КШ1 | 327 | 150 | 190 | 60 |
| КШ2 | 312 | 140 | 175 | 45 |

4 Технические требования

4.1 Кельмы, лопатки и отрезовки должны изготавливаться в соответствии с требованиями настоящего стандарта по рабочим чертежам и образцам-эталонам, утвержденным в установленном порядке.

4.2 Материалы для изготовления деталей кельм, лопаток и отрезовок должны соответствовать приведенным в таблице 3.

Таблица 3

| Наименование детали | Материал |
|---------------------|---|
| Полотно | Сталь марок У7А, У8А, У9А, У10А по ГОСТ 1435 или сталь марки 65Г по ГОСТ 1050; сортамент — по ГОСТ 21996 (прочность 1П или 2П) или ГОСТ 2283. Сталь марок У7, У7А, У8, У8А, У8ГА, У8Г по ГОСТ 1435 или сталь марки 65Г по ГОСТ 14959, сортамент — по ГОСТ 19903, точность прокатки — нормальная Б, плоскостность — нормальная ПН |
| Кронштейн и грибок | Сталь марок 20, 25, 30 по ГОСТ 1050 или марок Ст2, Ст3 по ГОСТ 380 всех степеней раскисления, сортамент — по ГОСТ 7417 или ГОСТ 2590, точность прокатки — высокая А или повышенная Б |
| Колпачок | Сталь марок 05кп, 08кп, 08пс, 08, 10кп, 10пс, 10, 15кп, 15пс, 15, 20, 20пс или 20кп по ГОСТ 1050 или сталь марок Ст3кп, Ст3пс по ГОСТ 380, сортамент — по ГОСТ 19903 или ГОСТ 19904, точность прокатки — нормальная Б, плоскостность — нормальная ПН |
| Ручка | Древесина твердых лиственных пород и ударопрочные пластмассы типа стеклонаполненных полиамидов |

Примечания

1 Допускается изготавливать грибки из заклепок по ГОСТ 10299. При этом заклепки должны быть из стали марок, указанных в таблице.

2 Листовая сталь для изготовления колпачков должна соответствовать в части нормируемых показателей — 1-й категории, II группе отделки (для холоднокатаной), III группе отделки (для горячекатаной), вытяжке Г по ГОСТ 16523.

4.3 Полотна кельм, лопаток и отрезовок должны быть термически обработанными и иметь твердость 40...52 HRC₃.

Твердость полотна в зоне сварки полотна с кронштейном не должна быть менее 27 HRC₃ на расстоянии до 20 мм по обе стороны от оси полотна.

4.4 Древесина для ручек должна быть здоровой, без трещин, гнили и прорости. На поверхности ручки допускается не более двух здоровых вполне сросшихся сучков диаметром до 10 мм. Остальные дефекты и пороки не должны превышать норм, установленных для пиломатериалов 1-го сорта по ГОСТ 2695.

4.5 Влажность древесины для ручек не должна быть более 12 %.

4.6 Кронштейны кельм, лопаток и отрезовок должны соединяться с полотнами дуговой сваркой в среде углекислого газа или ацетилено-кислородной сваркой. Швы сварных соединений должны быть ровными, плотными, без шлаковых включений, непроваров, наплывов, прожогов и отступлений от размеров шва.

Кронштейны отрезовок допускается соединять с полотнами контактно-рельефной сваркой.

Полотна кельм с кронштейнами могут быть изготовлены цельноковаными.

4.7 Сварное соединение должно выдерживать статическую нагрузку не менее:

- 2450 Н (250 кгс) — для кельм и лопаток,

- 1176 Н (120 кгс) — для отрезовки.

4.8 Деревянные ручки кельм, лопаток и отрезовок должны иметь на переднем конце колпачки. Ручки кельм типов КБ и КП должны дополнительно иметь на заднем конце колпачки и грибки.

Примечание — Колпачки не устанавливаются на ручки, изготавливаемые из пластмассы.

4.9 Колпачки должны быть плотно насажены на ручки. Превышение поверхности колпачка над ручкой не допускается.

4.10 Ручки должны быть плотно насажены на кронштейны, выдерживать сопротивление крутящему моменту не менее 9,8 Н·м (1 кгс·м) и стягивающее усилие не менее:

- для кельм и лопаток:

735 Н (75 кгс) — с деревянной ручкой,

490 Н (50 кгс) — с пластмассовой ручкой;

- для отрезовок:

294 Н (30 кгс) — с деревянной ручкой,

196 Н (20 кгс) — с пластмассовой ручкой.

4.11 Отклонение от симметричности кронштейна и полотна относительно общей оси симметрии не должно быть более 2 мм.

4.12 Отклонение от перпендикулярности кронштейна в заданном направлении относительно плоскости полотна не должно быть более 1 мм.

4.13 Отклонение от плоскостности полотна не должно быть более 2 мм.

4.14 Отклонение от прямолинейности кромок полотен (за исключением закругленных участков) не должно быть более 0,5 мм на всей длине полотна.

4.15 Полотна и кронштейны кельм, лопаток и отрезовок должны иметь лакокрасочное покрытие.

Допускается применять другие виды покрытий, обеспечивающих антикоррозионную защиту изделий. Полотна, изготовленные из термообработанной полированной ленты, должны иметь покрытие в зоне сварки.

4.16 Колпачки и грибки должны иметь покрытие Ц12хр или Хим.Окс.пкм по ГОСТ 9.306. Металлические и окисные покрытия должны соответствовать ГОСТ 9.301, условия эксплуатации — группе Ж по ГОСТ 9.303. Допускается применять другие виды покрытий по ГОСТ 9.303.

4.17 Деревянные ручки должны быть окрашены эмалью ярких тонов или покрыты лаком НЦ-218, НЦ-221, НЦ-222 или НЦ-228 по ГОСТ 4976.

4.18 Лакокрасочные покрытия должны соответствовать классу V по ГОСТ 9.032, условия эксплуатации — группе У1 по ГОСТ 9.104.

4.19 Ручки, изготовленные из пластмассы, на поверхности должны иметь рельефную насечку.

5 Правила приемки

5.1 Кельмы, лопатки и отрезовки должны быть приняты техническим контролем изготовителя.

5.2 Приемку и поставку кельм, лопаток и отрезовок осуществляют партиями.

Размер партии устанавливается соглашением сторон. Партия должна состоять из изделий одного наименования и типа или типоразмера, изготовленных из одинакового материала и по одной технологии.

5.3 Потребитель имеет право проводить контрольную проверку качества кельм, лопаток и отрезовок, применяя при этом порядок отбора образцов и методы испытаний, указанные в настоящем стандарте.

5.4 При проверке кельм, лопаток и отрезовок на соответствие требованиям 3.2, 4.1 (в части соответствия рабочим чертежам), 4.3—4.5; 4.11—4.14 применяют двухступенчатый контроль, для чего от партии отбирают кельмы, лопатки или отрезовки в выборку в соответствии с таблицей 4.

Таблица 4

| Объем партии кельм, лопаток или отрезовок, шт. | Ступени контроля | Объем одной выборки кельм, лопаток или отрезовок, шт. | Объем двух выборок кельм, лопаток или отрезовок, шт. | Приемочное число | Браковочное число |
|--|------------------|---|--|------------------|-------------------|
| 91—150 | Первая | 13 | 26 | 0 | 3 |
| | Вторая | | | 3 | 4 |
| 151—280 | Первая | 20 | 40 | 1 | 4 |
| | Вторая | | | 4 | 5 |
| 281—500 | Первая | 32 | 64 | 2 | 5 |
| | Вторая | | | 6 | 7 |
| 501—1200 | Первая | 50 | 100 | 3 | 7 |
| | Вторая | | | 8 | 9 |
| 1201—3200 | Первая | 80 | 160 | 5 | 9 |
| | Вторая | | | 12 | 13 |
| 3201—10000 | Первая | 125 | 250 | 7 | 13 |
| | Вторая | | | 13 | 19 |

5.5 Партию кельм, лопаток или отрезовок принимают, если количество дефектных кельм, лопаток или отрезовок в первой выборке меньше или равно приемочному числу, и бракуют без назначения второй выборки, если количество дефектных кельм, лопаток или отрезовок больше или равно браковочному числу.

Если количество дефектных кельм, лопаток или отрезовок в первой выборке больше приемочного числа, но меньше браковочного, проводят вторую выборку.

Партию кельм, лопаток или отрезовок принимают, если количество дефектных кельм, лопаток или отрезовок в двух выборках меньше или равно браковочному числу, и бракуют, если количество дефектных изделий в двух выборках больше или равно браковочному числу.

5.6 Проверка кельм, лопаток и отрезовок на соответствие требованиям, приведенным в 4.1 (в части соответствия образцам-эталонам), 4.6, 4.8, 4.9, 4.15—4.19, должна производиться методом сплошного контроля.

5.7 Для проверки кельм, лопаток и отрезовок на соответствие требованиям, приведенным в 4.7 или 4.10, от партии отбирают не менее 5 шт. каждого изделия.

Если при проверке отобранных образцов хотя бы одна кельма, лопатка или отрезовка не будет удовлетворять требованиям, приведенным в 4.7 и 4.10, следует проводить повторные испытания удвоенного количества изделий, отобранных от той же партии.

При неудовлетворительных результатах повторной проверки кельмы, лопатки или отрезовки приемке не подлежат.

6 Методы испытаний

6.1 Размеры кельм, лопаток и отрезовок и их деталей должны проверяться с помощью измерительных средств, погрешности измерения которых не превышают:

- значений, указанных в ГОСТ 8.051 для линейных размеров;
- 35 % от допуска на контролируемый размер — для угловых размеров;
- 25 % от допуска на контролируемый размер — для отклонения формы и расположения поверхностей.

6.2 Сплошной контроль должен осуществляться визуально — методом сравнения с образцами-эталоном.

6.3 Определение твердости термически обработанных полотен кельм, лопаток и отрезовок — по ГОСТ 9013.

6.4 Влажность древесины ручек определяют по ГОСТ 16483.7 или при помощи влагомера.

6.5 Прочность соединения кронштейна с полотном (см. 4.7) проверяют на специальном приспособлении с помощью динамометра общего применения 2-го класса точности методом статического изгиба в течение 2 мин по схеме, указанной на рисунке 9.

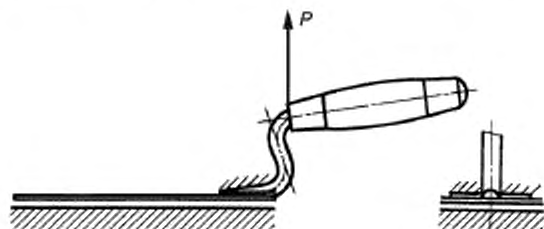


Рисунок 9 — Приспособление для проверки прочности соединения кронштейна с полотном

6.6 Сопротивление прокручиванию ручки и прочность соединения ручки с кронштейном (см. 2.10) проверяют на специальных приспособлениях с помощью динамометра общего применения 2-го класса точности методом статической нагрузки в течение 2 мин. При проверке изделий на прочность соединения ручки с кронштейном нагрузка должна быть приложена вдоль оси ручки.

6.7 Определение качества сварных соединений — методом сравнения с образцом-эталоном.

6.8 Контроль металлических и окисных покрытий — по ГОСТ 9.302. Требования к внешнему виду лакокрасочного покрытия — по ГОСТ 22133.

7 Маркировка, упаковка, транспортирование и хранение

7.1 На поверхности каждой кельмы, лопатки или отрезовки, за исключением рабочей поверхности, должны быть нанесены:

- товарный знак предприятия-изготовителя;
- тип или типоразмер изделия.

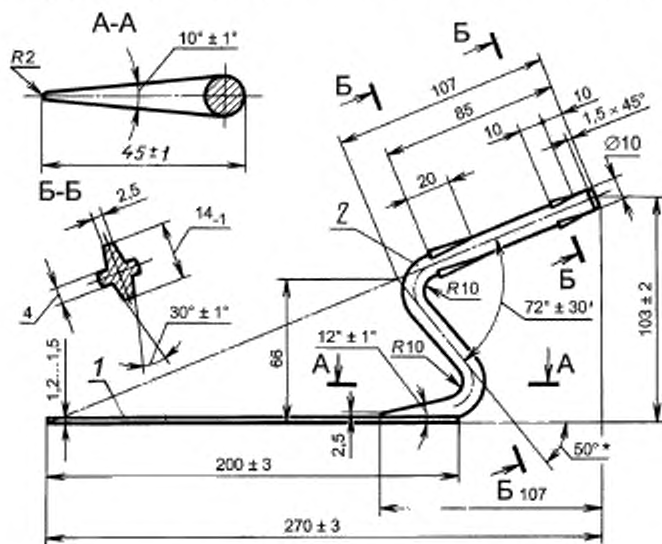
Примечание — Способ нанесения указанных маркировочных знаков должен обеспечивать их сохранность в течение всего срока службы кельм, лопаток или отрезовок.

7.2 Упаковка и транспортирование кельм, лопаток и отрезовок по ГОСТ 18088. Допускается другая упаковка, обеспечивающая сохранность кельм, лопаток и отрезовок от механических повреждений и воздействия влаги во время транспортирования и хранения.

7.3 Условия хранения кельм, лопаток и отрезовок — по группе условий хранения С ГОСТ 15150.

Приложение А
(рекомендуемое)

Конструкции и размеры деталей кельм, лопаток или отрезков

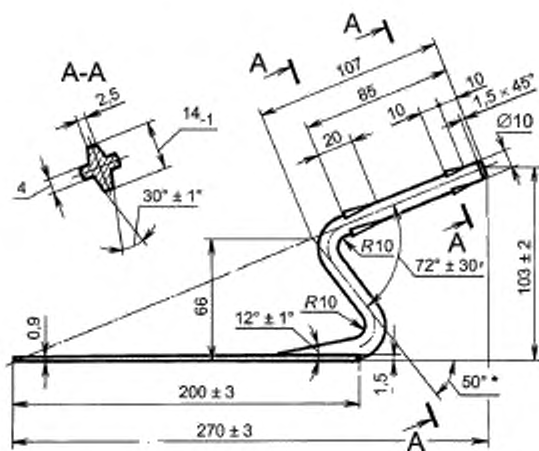


*Условные размеры.

Масса — не более 0,38 кг.

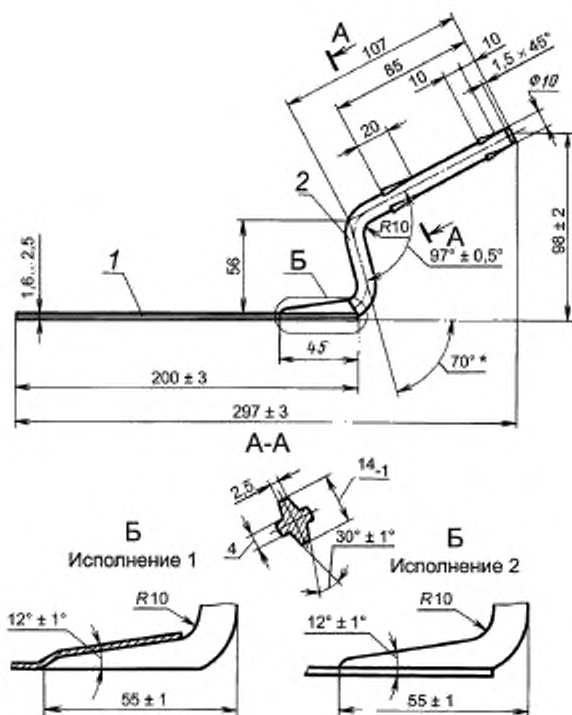
1 — полотно; 2 — кронштейн

Рисунок А.1 — Полотно с кронштейном кельмы типа КБ. Исполнение 1



*Условные размеры.

Рисунок А.2 — Полотно с кронштейном цельнокованой кельмы типа КБ. Исполнение 2

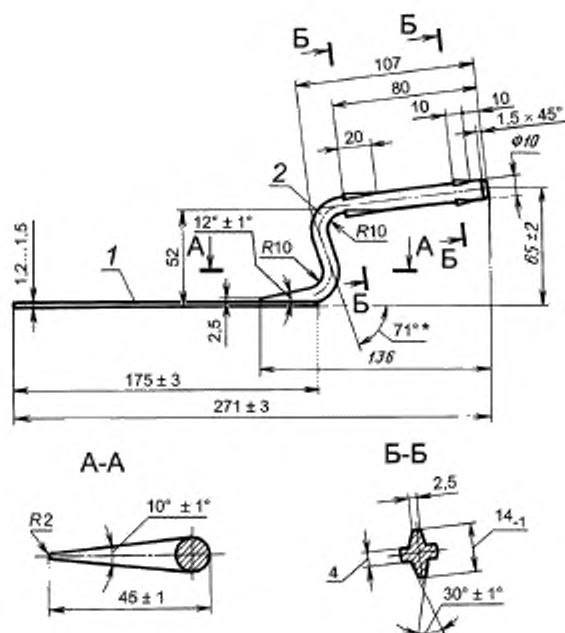


Масса – не более 0,31 кг.

*Условные размеры

1 – полотно; 2 – кронштейн

Рисунок А.3 — Полотно с кронштейном кельмы типа КБ. Исполнение 3

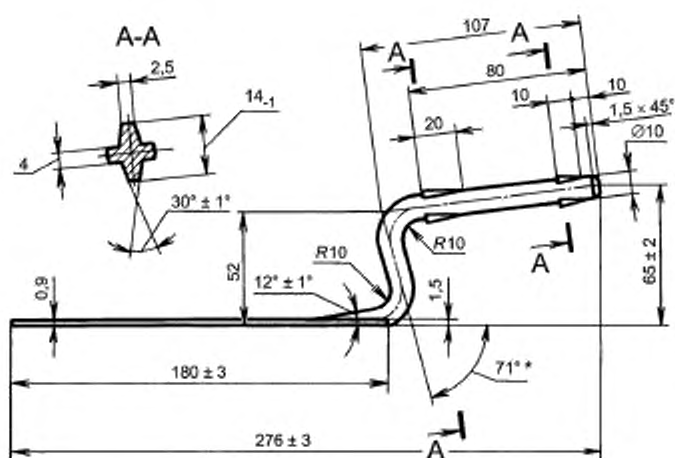


Масса – не более 0,30 кг.

*Условные размеры.

1 — полотно, 2 — кронштейн

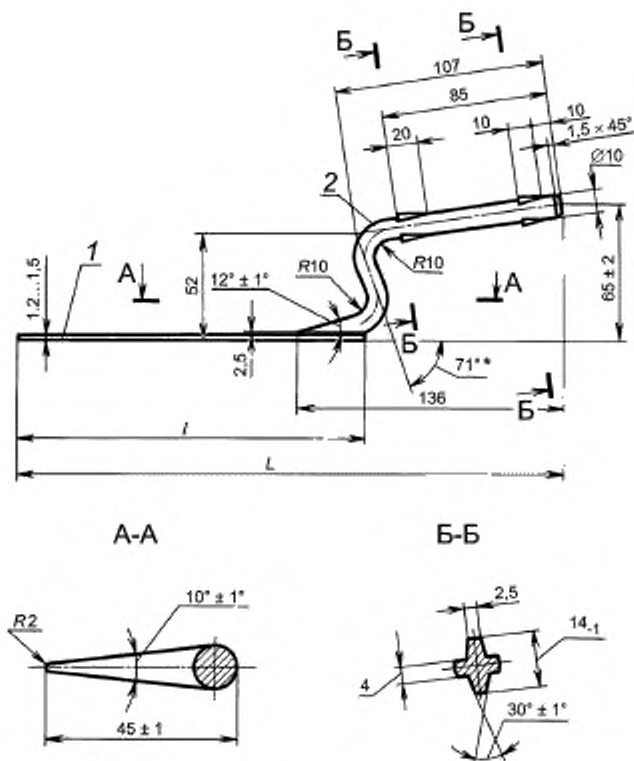
Рисунок А.4 — Полотно с кронштейном кельмы типа КП



Масса – не более 0,30 кг.

*Условные размеры

Рисунок А.5 — Полотно с кронштейном цельнокованой кельмы типа КП



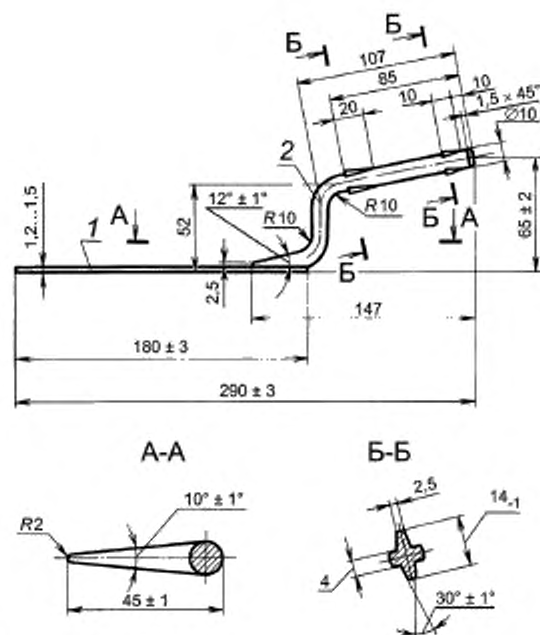
*Условные размеры.

Рисунок А.6 — Полотно с кронштейном кельмы типоразмеров КШ 1 и КШ 2

Таблица А.1 — Основные размеры кельмы типоразмеров КШ

Размеры в мм

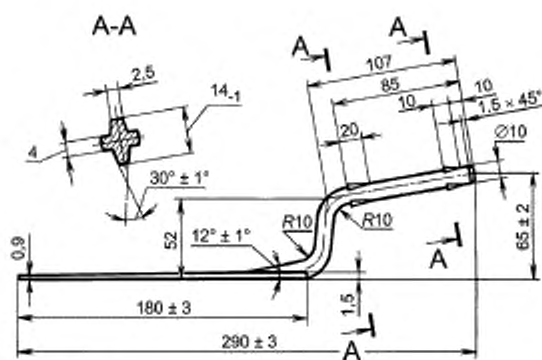
| Типоразмер кельмы | L | l | Масса, кг. не более |
|-------------------|-----|-----|---------------------|
| | ± 3 | | |
| КШ1 | 286 | 190 | 0,30 |
| КШ2 | 271 | 175 | 0,27 |



Масса – не более 0,27 кг.

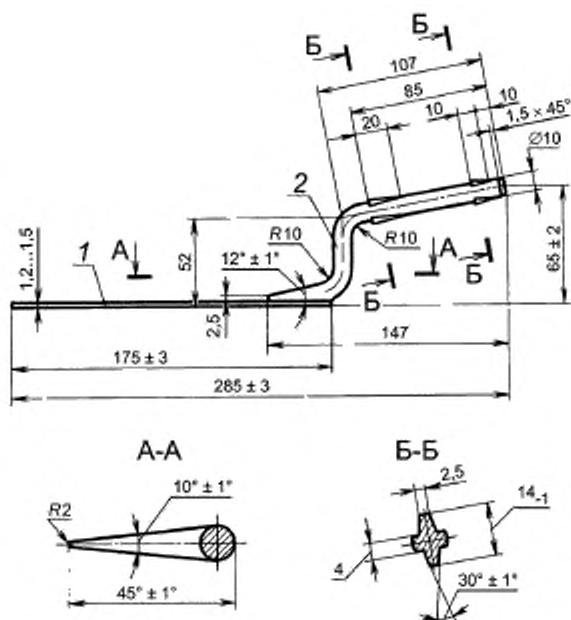
1 – полотно; 2 – кронштейн

Рисунок А.7 — Полотно с кронштейном кельмы типа КО. Исполнение 1



Масса – не более 0,27 кг.

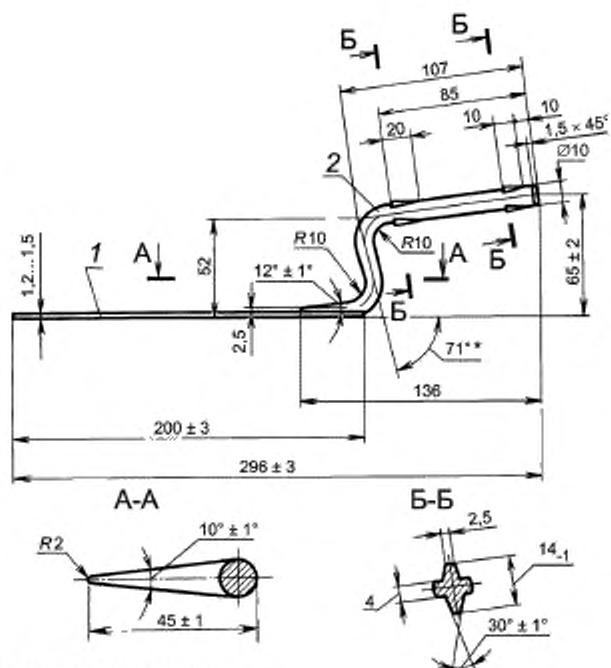
Рисунок А.8 — Полотно с кронштейном цельнокованой кельмы типа КО. Исполнение 2



Масса – не более 0,30 кг.

1 -- полотно; 2 -- хронштейн

Рисунок А.9 — Полотно с хронштейном кельмы типа ЛП

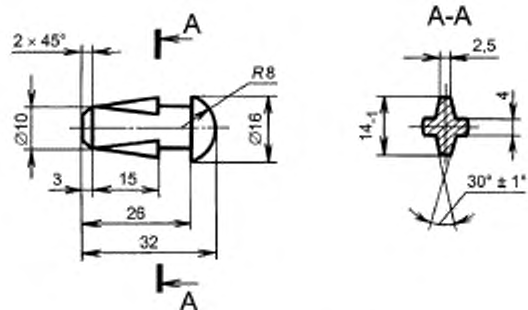


Масса — не более 0,26 кг.

*Условные размеры.

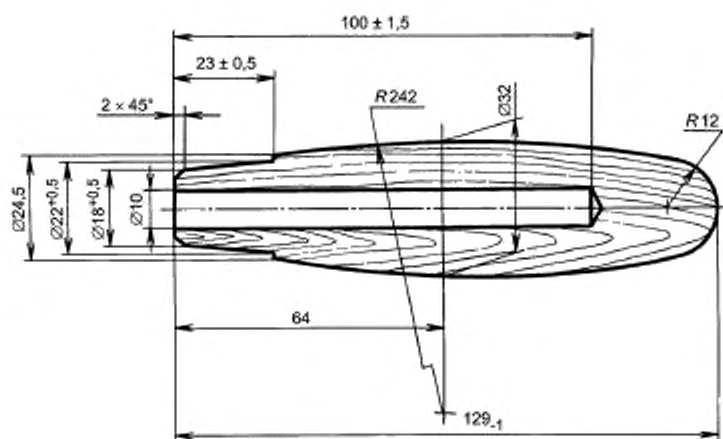
1 — лопатка; 2 — кронштейн

Рисунок А.10 — Полотно с кронштейном лопатки типа ЛК



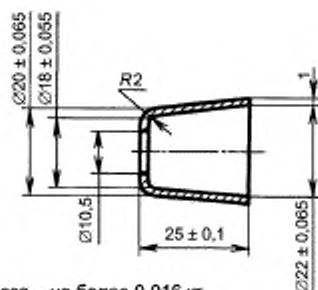
Масса — не более 0,015 кг.

Рисунок А.13 — Грибок для кельм типов КБ и КП



Масса — не более 0,05 кг.

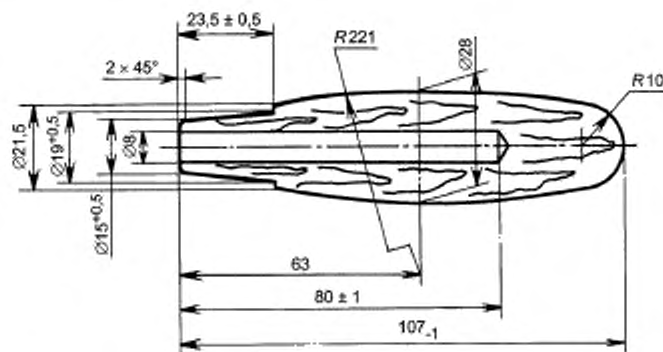
Рисунок А.14 — Ручка для кельм типов КШ, КО и лопаток типов ЛК и ЛП



Масса — не более 0,016 кг.

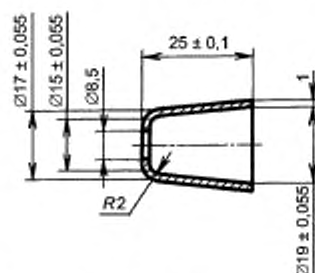
Масса — не более 0,016 кг.

Рисунок А.15 — Колпачок для кельм и лопаток



Масса – не более 0,023 кг.

Рисунок А.16 — Ручка для отрезовки



Масса – не более 0,012 кг.

Рисунок А.17 — Колпачок для отрезовки

УДК 69.002.5:006.354

ОКС 53.120

Ключевые слова: кельмы, лопатки, отрезовки, технические требования

БЗ 8—2019/122

Редактор *В.Н. Шмельков*
Технический редактор *В.Н. Прусакова*
Корректор *М.И. Першина*
Компьютерная верстка *Е.А. Кондрашовой*

Сдано в набор 06.09.2019. Подписано в печать 18.09.2019. Формат 60×84%. Гарнитура Ариал.
Усл. печ. л. 2,79. Уч.-изд. л. 2,23.

Подготовлено на основе электронной версии, предоставленной разработчиком стандарта

Создано в единичном исполнении во ФГУП «СТАНДАРТИНФОРМ»
для комплектования Федерального информационного фонда стандартов,
117418 Москва, Нахимовский пр-т, д. 31, к. 2.
www.gostinfo.ru info@gostinfo.ru