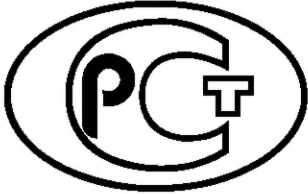

ФЕДЕРАЛЬНОЕ АГЕНТСТВО
ПО ТЕХНИЧЕСКОМУ РЕГУЛИРОВАНИЮ И МЕТРОЛОГИИ



НАЦИОНАЛЬНЫЙ
СТАНДАРТ
РОССИЙСКОЙ
ФЕДЕРАЦИИ

ГОСТ Р
53498—
2019

ИЗДЕЛИЯ МЕДИЦИНСКИЕ ПЛАСТЫРНОГО ТИПА

Общие технические требования.
Методы испытаний

Издание официальное



Москва
Стандартинформ
2019

Предисловие

1 РАЗРАБОТАН Отделом перевязочных, шовных и полимерных материалов в хирургии Федерального государственного бюджетного учреждения «Национальный медицинский исследовательский центр хирургии имени А.В. Вишневского» Министерства здравоохранения Российской Федерации (ФГБУ «НМИЦ хирургии им. А.В. Вишневского» Минздрава России)

2 ВНЕСЕН Техническим комитетом по стандартизации ТК 453 «Имплантаты в хирургии»

3 УТВЕРЖДЕН И ВВЕДЕН В ДЕЙСТВИЕ Приказом Федерального агентства по техническому регулированию и метрологии от 18 сентября 2019 г. № 708-ст

4 ВЗАМЕН ГОСТ Р 53498—2009

Правила применения настоящего стандарта установлены в статье 26 Федерального закона от 29 июня 2015 г. № 163-ФЗ «О стандартизации в Российской Федерации». Информация об изменениях к настоящему стандарту публикуется в ежегодном (по состоянию на 1 января текущего года) информационном указателе «Национальные стандарты», а официальный текст изменений и поправок — в ежемесячном информационном указателе «Национальные стандарты». В случае пересмотра (замены) или отмены настоящего стандарта соответствующее уведомление будет опубликовано в ближайшем выпуске ежемесячного информационного указателя «Национальные стандарты». Соответствующая информация, уведомление и тексты размещаются также в информационной системе общего пользования — на официальном сайте Федерального агентства по техническому регулированию и метрологии в сети Интернет (www.gost.ru)

© Стандартиформ, оформление, 2019

Настоящий стандарт не может быть полностью или частично воспроизведен, тиражирован и распространен в качестве официального издания без разрешения Федерального агентства по техническому регулированию и метрологии

Поправка к ГОСТ Р 53498—2019 Изделия медицинские пластырного типа. Общие технические требования. Методы испытаний

В каком месте	Напечатано	Должно быть
Пункт 6.2.10, первый абзац	50 а	50 Па

(ИУС № 3 2022 г.)

ИЗДЕЛИЯ МЕДИЦИНСКИЕ ПЛАСТЫРНОГО ТИПА**Общие технические требования. Методы испытаний**

Medical devices of adhesive type. General technical requirements. Test methods

Дата введения — 2020—05—01

1 Область применения

Настоящий стандарт распространяется на стерильные и нестерильные медицинские изделия, обладающие способностью фиксироваться на коже за счет клеевого слоя или адгезивных свойств самого материала.

Настоящий стандарт устанавливает общие технические требования и методы испытаний перевязочных средств пластырного типа, а также медицинских изделий, обладающих адгезивными свойствами (в части определения сопротивления отслаиванию клеевого слоя) (далее — МИ пластырного типа).

Настоящий стандарт предназначен для применения при разработке, постановке на производство, регистрации, подтверждении соответствия МИ пластырного типа установленным требованиям.

Настоящий стандарт не распространяется на жидкие пластыри (кожные клеи), пластыри в виде твердых пластырных масс (цилиндры, бруски, плитки, палочки), а также горчичники.

2 Нормативные ссылки

В настоящем стандарте использованы нормативные ссылки на следующие стандарты:

ГОСТ 3 Перчатки хирургические резиновые. Технические условия

ГОСТ 8.423 Государственная система обеспечения единства измерений. Секундомеры механические. Методы и средства поверки

ГОСТ 427 Линейки измерительные металлические. Технические условия

ГОСТ 938.17 Кожа. Метод определения паропроницаемости

ГОСТ 1172 Бинты марлевые медицинские. Технические условия

ГОСТ 1770 (ИСО 1042—83, ИСО 4788—80) Посуда мерная лабораторная стеклянная. Цилиндры, мензурки, колбы, пробирки. Общие технические условия

ГОСТ 2405 Манометры, вакуумметры, мановакуумметры, напорометры, тягомеры и тягонапорометры. Общие технические условия

ГОСТ 6709 Вода дистиллированная. Технические условия

ГОСТ 7502 Рулетки измерительные металлические. Технические условия

ГОСТ 9284 Стекла предметные для микропрепаратов. Технические условия

ГОСТ 9805 Спирт изопропиловый. Технические условия

ГОСТ 12026 Бумага фильтровальная лабораторная. Технические условия

ГОСТ 13646 Термометры стеклянные ртутные для точных измерений. Технические условия

ГОСТ 16427 Салфетки и отрезки марлевые медицинские. Технические условия

ГОСТ 18321 Статистический контроль качества. Методы случайного отбора выборок штучной продукции

ГОСТ 21239 (ИСО 7741—86) Инструменты хирургические. Ножницы. Общие требования и методы испытаний

ГОСТ 21241 Пинцеты медицинские. Общие технические требования и методы испытаний

ГОСТ 22900 Кожа искусственная и пленочные материалы. Методы определения паропрооницаемости и влагопоглощения

ГОСТ 25336 Посуда и оборудование лабораторные стеклянные. Типы, основные параметры и размеры

ГОСТ 27460 Трубки, капилляры и палочки из боросиликатного стекла 3,3. Общие технические условия

ГОСТ 28840 Машины для испытания материалов на растяжение, сжатие и изгиб. Общие технические требования

ГОСТ 29227 (ИСО 835-1—81) Посуда лабораторная стеклянная. Пипетки градуированные. Часть 1. Общие требования

ГОСТ 31620—2012 Материалы хирургические шовные. Общие технические требования. Методы испытаний

ГОСТ OIML R 111-1 Государственная система обеспечения единства измерений. Гири классов E₁, E₂, F₁, F₂, M₁, M₁₋₂, M₂, M₂₋₃ и M₃. Часть 1. Метрологические и технические требования

ГОСТ ISO 9237 Материалы текстильные. Метод определения воздухопроницаемости

ГОСТ ISO 11737-1 Стерилизация медицинских изделий. Микробиологические методы. Часть 1. Оценка популяции микроорганизмов на продукции

ГОСТ Р 51723 Спирт этиловый питьевой 95 %-ный. Технические условия

ГОСТ Р 52238 (ИСО 10282:2002) Перчатки хирургические из каучукового латекса стерильные одноразовые. Спецификация

ГОСТ Р 52770 Изделия медицинские. Требования безопасности. Методы санитарно-химических и токсикологических испытаний

ГОСТ Р 55878 Спирт этиловый технический гидролизный ректифицированный. Технические условия

Примечание — При пользовании настоящим стандартом целесообразно проверить действие ссылочных стандартов в информационной системе общего пользования — на официальном сайте Федерального агентства по техническому регулированию и метрологии в сети Интернет или по ежегодному информационному указателю «Национальные стандарты», который опубликован по состоянию на 1 января текущего года, и по выпускам ежемесячного информационного указателя «Национальные стандарты» за текущий год. Если заменен ссылочный стандарт, на который дана недатированная ссылка, то рекомендуется использовать действующую версию этого стандарта с учетом всех внесенных в данную версию изменений. Если заменен ссылочный стандарт, на который дана датированная ссылка, то рекомендуется использовать версию этого стандарта с указанным выше годом утверждения (принятия). Если после утверждения настоящего стандарта в ссылочный стандарт, на который дана датированная ссылка, внесено изменение, затрагивающее положение, на которое дана ссылка, то это положение рекомендуется применять без учета данного изменения. Если ссылочный стандарт отменен без замены, то положение, в котором дана ссылка на него, рекомендуется применять в части, не затрагивающей эту ссылку.

3 Термины и определения

В настоящем стандарте применены следующие термины с соответствующими определениями:

3.1 медицинское изделие пластырного типа: Стерильное или нестерильное медицинское изделие, обладающее способностью фиксироваться на коже за счет клеевого слоя (адгезива или пластырной массы) или функциональных/адгезивных свойств материала.

Примечание — К медицинским изделиям пластырного типа могут быть отнесены перевязочные средства пластырного типа, пластыри охлаждающие, согревающие, от укуживания, мозольные, перцовые, противокеллоидные, фиксирующие ленты (тейпы), инцизные пленки, операционные ленты и др.

3.2 перевязочное средство пластырного типа (пластырь/лейкопластырь/повязка пластырного типа): Стерильное или нестерильное, активное или неактивное медицинское изделие однократного применения, фиксирующееся на коже за счет нанесенного на основу клеевого слоя или функциональных/адгезивных свойств материала, предназначенное для оказания медицинской помощи при повреждениях кожных покровов, профилактики травматизации и/или внешнего инфицирования поверх-

ностных повреждений кожных покровов или ушитых кожных ран, сведения краев кожных ран, закрепления перевязочных средств и медицинских приспособлений.

3.3 основа: Подложка из натуральных или синтетических материалов либо их сочетаний, которая может быть использована как самостоятельно (например, гидрогелевая, гидроколлоидная, силиконовая повязка), так и с нанесенным клеевым слоем.

3.4 адгезив: Нанесенная на основу клеевая композиция веществ натурального или синтетического происхождения либо их сочетаний, не оказывающая фармакологического, иммунологического или метаболического воздействия на организм человека.

3.5 пластырная масса: Нанесенная на основу биологически активная однородная смесь натурального или синтетического происхождения, обладающая способностью прилипнуть к коже, содержащая действующие вещества, допущенные к применению в установленном порядке, в дозах, не превышающих терапевтические, не оказывающие фармакологического, иммунологического или метаболического воздействия на организм человека.

3.6 защитное покрытие: Покрытие из антиадгезионного материала, предохраняющее клеевой слой от внешних воздействий.

3.7 функциональная подушечка: Защитная и/или сорбционная подушечка на основе натуральных или синтетических материалов либо их сочетаний, с/без атравматического слоя, с иммобилизованными действующими веществами (антимикробными, гемостатическими, ранозаживляющими и др.), допущенными к применению в установленном порядке, в дозах, не превышающих терапевтические, или без них.

3.8 образец для испытаний: Продукция или ее часть либо проба, непосредственно подвергаемые испытанию.

4 Классификация медицинских изделий пластырного типа

4.1 МИ пластырного типа классифицируют по следующим признакам:

- функциональные свойства;
- назначение;
- форма, конструкция, применяемые материалы.

При классификации МИ пластырного типа может быть использовано несколько признаков.

4.2 По функциональным свойствам МИ пластырного типа подразделяют:

- на неактивные — не содержащие в своем составе лекарственных средств и биологически активных соединений (действующих веществ) и осуществляющие функциональное действие за счет физико-механических свойств МИ пластырного типа (например, фиксирующие, профилактические/защитные, сорбционные, атравматические и др.);
- биологически активные — содержащие в своем составе допущенные к применению в установленном порядке действующие вещества в дозах, не превышающих терапевтические (например, антимикробные/бактерицидные, ранозаживляющие, гемостатические, охлаждающие, согревающие).

4.3 По назначению МИ пластырного типа подразделяют:

- на фиксирующие — для сведения краев кожных ран, закрепления и фиксации компрессов, тампонов, повязок и покрытий, катетеров, канюль, зондов, трубок и других МИ;
- профилактические — для профилактики травматизации, внешнего инфицирования поверхностных повреждений кожных покровов;
- лечебно-профилактические — для оказания первой медицинской помощи, содержащие допущенные к применению в установленном порядке действующие вещества в дозах, не превышающих терапевтические.

4.4 По форме, конструкции и применяемым материалам МИ пластырного типа могут быть подразделены на МИ пластырного типа:

- ленточной или аппликационной формы, на катушках, в рулонах, пластинах, отрезках, полосках/стрипах и др., как с перфорацией, так и без нее;
- на текстильной (тканой или нетканой), бумажной, пленочной основе, выполненной из натуральных или синтетических материалов либо их сочетаний;
- с нанесенным на основу клеевым слоем (адгезивом или пластырной массой) из натуральных или синтетических материалов либо их сочетаний;
- с/без функциональной подушечки;
- с/без защитного покрытия.

5 Технические требования

5.1 МИ пластырного типа не должны иметь внешних дефектов, например: неровно обрезанных краев, складок основы, дефектов намотки, дыр, посторонних включений, комков, следов неравномерного наложения клеевого слоя; не покрытых клеевым слоем отрезков, если это не предусмотрено характером нанесения клеевого слоя или пластырной массы.

МИ пластырного типа, выпускаемые в рулонах или на катушках, должны наматываться клеевым слоем внутрь. При разматывании рулона/катушки на наружной поверхности основы не должно наблюдаться остатков клеевого слоя предыдущего витка.

5.2 Допускается нанесение клеевого слоя в виде несплошного покрытия (дискретных прямых параллельных или волнистых полос, в виде точек или ромбов, расположенных в шахматном порядке и т. п.), что должно быть отражено в нормативно-технической документации на конкретное МИ пластырного типа. Характер нанесения клеевого слоя может быть схематично изображен на упаковке.

5.3 МИ пластырного типа могут иметь специфический запах входящих в их состав компонентов.

5.4 Пропитка функциональных подушечек действующими веществами не должна изменять внешнего вида клеевого слоя вокруг подушечек и (или) проступать через основу.

5.5 Действующие вещества, входящие в состав пластырной массы или функциональной подушечки, должны быть допущены к применению в установленном порядке и содержаться в дозах, не превышающих терапевтические.

5.6 Защитное покрытие должно сниматься без усилия; на поверхности защитного покрытия не должно оставаться следов клеевого слоя.

5.7 МИ пластырного типа должны быть биологически безопасными, не вызывать аллергических реакций при контакте с неповрежденной кожей или раневой поверхностью.

5.8 МИ пластырного типа, к которым предъявляется требование «Стерильность», должны быть стерильными.

5.9 Стерилизационная упаковка стерильных МИ пластырного типа должна быть целостной.

5.10 Отклонение линейных размеров от указанных на упаковке не должно превышать $\pm 10\%$.

5.11 МИ пластырного типа должны соответствовать техническим требованиям, указанным в таблице 1.

Т а б л и ц а 1 — Технические требования к перевязочным средствам

Наименование, характеристики параметра	Норма	Наименование МИ пластырного типа
Сопротивление отслаиванию клеевого слоя, Н/м: - не менее - не более	10 1000	Стерильные/нестерильные МИ пластырного типа
Сорбционная емкость функциональной подушечки, $\text{см}^3/\text{см}^2$, не менее	0,05	Стерильные/нестерильные МИ пластырного типа с сорбционной подушечкой, в том числе с атравматической, антимикробной, бактерицидной, гемостатической
Время смачивания функциональной подушечки, с: - не более	10	Стерильные/нестерильные МИ пластырного типа с сорбционной подушечкой, в том числе с атравматической, антимикробной, бактерицидной, гемостатической
Паропроницаемость, $\text{мг}/\text{см}^2/\text{ч}$: - не менее	1,5	Стерильные/нестерильные МИ пластырного типа, маркированные как «дышащие» или «паропроницаемые»
Воздухопроницаемость R , $\text{см}^3/\text{см}^2 \cdot \text{с}$: - не менее	5	Стерильные/нестерильные МИ пластырного типа, маркированные как «дышащие» или «воздухопроницаемые»

Окончание таблицы 1

Наименование, характеристики параметра	Норма	Наименование МИ пластырного типа
Антимикробная активность (зона задержки роста микрофлоры по <i>Staphylococcus epidermidis</i>), мм: - бактерицидная активность - бактериостатическая активность	- Не менее 2 - Отсутствует рост микрофлоры под образцом	Стерильные/нестерильные МИ пластырного типа, маркированные как «антимикробные», «бактерицидные»
Микробная чистота [общее число аэробных бактерий и дрожжевых и плесневых грибов (суммарно)], КОЕ/см ² : - не более	200	Нестерильные МИ пластырного типа, кроме фиксирующих лейкопластырей, не контактирующих непосредственно с поврежденной поверхностью кожного покрова
Атравматичность функциональной подушечки (степень адгезии к модели раневой поверхности, % к марле медицинской): - не более	30	Стерильные/нестерильные МИ пластырного типа, маркированные как «атравматические»

5.12 МИ пластырного типа, маркированные как «влагостойкие» и «водонепроницаемые», после выдерживания в водном растворе красителя должны обладать сопротивлением к отслаиванию клеевого слоя не менее 70 % от величины сопротивления отслаиванию сухого образца, но не менее 10 Н/м.

5.13 Функциональная подушечка водонепроницаемых МИ пластырного типа после выдерживания в водном растворе красителя не должна иметь следов окрашивания.

6 Методы испытаний

6.1 Общие положения

6.1.1 Отбор образцов МИ пластырного типа производят по ГОСТ 18321.

6.1.2 Перед испытанием МИ пластырного типа выдерживают в стандартных атмосферных условиях при температуре воздуха (20 ± 5) °С и относительной влажности воздуха (65 ± 15) % в течение не менее 24 ч.

6.1.3 Если размеры готового МИ пластырного типа менее размера пробы, определенной методикой испытания, допускается проводить испытания на образцах материалов, используемых при его изготовлении.

6.2 Методы испытаний

6.2.1 Определение линейных и габаритных размеров

6.2.1.1 Сущность метода

Сущность метода состоит в измерении линейных и габаритных размеров МИ пластырного типа.

6.2.1.2 Испытательное оборудование

Линейка измерительная металлическая по ГОСТ 427 с ценой деления 1 мм или иные средства, обеспечивающие необходимую точность измерения.

Поверхность горизонтальная (стол).

6.2.1.3 Подготовка образцов

Для проведения испытания требуется не менее пяти образцов МИ пластырного типа в индивидуальной упаковке.

6.2.1.4 Проведение испытания

Образцы укладывают на ровную поверхность. Проводят прямые измерения линейных размеров МИ пластырного типа ленточной или аппликационной формы, в пластинах, отрезках, полосках/стрипах и др., а также линейных размеров основы и функциональной подушечки с помощью измерительной металлической линейки по ГОСТ 427.

Габаритные размеры фигурных МИ пластырного типа (круглых, овальных, в форме «бабочка», «звезда» и т. п.) измеряют по самой длинной и широкой их части.

Измерение ширины МИ пластырного типа на катушках, в рулонах проводят с помощью измерительной металлической линейки по ГОСТ 427 не менее чем в пяти местах.

Измерение длины лейкопластыря в катушке, рулоне проводят с помощью измерительной металлической линейки по ГОСТ 427 или рулетки по ГОСТ 7502 при разматывании катушки/рулона, без натяжения, не допуская образования складок и морщин.

6.2.1.5 Обработка результатов

Линейные и/или габаритные размеры МИ пластырного типа вычисляют как среднее арифметическое значение всех измерений.

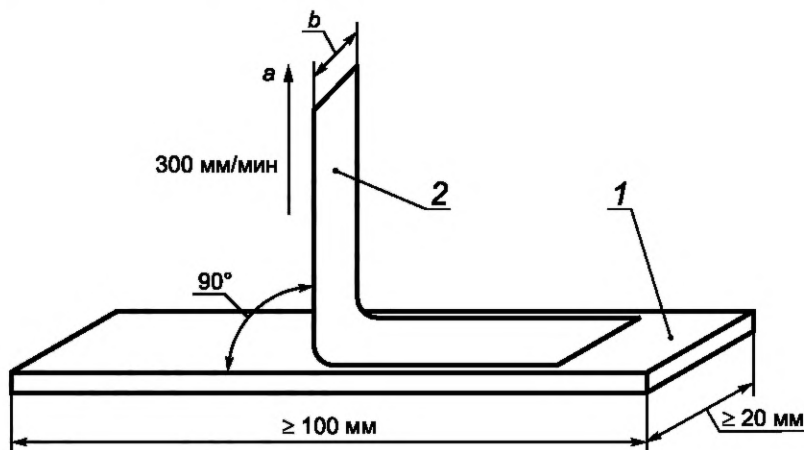
6.2.2 Определение сопротивления отслаиванию клеевого слоя

Сопротивление отслаиванию клеевого слоя МИ пластырного типа проверяют одним из следующих методов:

- метод 1 — отслаивание клеевого слоя под углом 90° ;
- метод 2 — отслаивание клеевого слоя под углом 180° .

Сущность данных методов заключается в измерении усилия, необходимого для отслаивания клеевого слоя испытуемого образца МИ пластырного типа от металлической пластины под углом 90° (метод 1, рисунок 1) или 180° (метод 2, рисунок 2), отнесенного к единице ширины пробы.

6.2.2.1 Метод 1. Отслаивание под углом 90°



1 — металлическая пластина; 2 — образец для испытаний; a — направление усилия отрыва (зависит от модели испытательной машины); b — ширина образца

Рисунок 1 — Схема отслаивания клеевого слоя МИ пластырного типа под углом 90°

а) Испытательное оборудование

Линейка измерительная металлическая по ГОСТ 427 с ценой деления 1 мм.

Поверхность горизонтальная (стол).

Ножницы по ГОСТ 21239.

Машина испытательная по ГОСТ 28840, обеспечивающая необходимую предельную нагрузку, предел допускаемой погрешности измерения — $\pm 1\%$ от измеряемой нагрузки, скорость передвижная захвата — (300 ± 30) мм/мин.

Приспособление для сохранения постоянного угла отслаивания 90° .

Пластина металлическая шириной не менее 20 мм и длиной не менее 100 мм с шероховатостью поверхности Ra не более 2 мкм.

Салфетки (марлевые по ГОСТ 16427, или из нетканого полотна, или спиртовые).

Спирт этиловый по ГОСТ Р 51723 или ГОСТ Р 55878 либо спирт изопропиловый по ГОСТ 9805.

Пинцет медицинский по ГОСТ 21241.

Валик или гиря по ГОСТ OIML R 111-1 массой 1 кг для прикатывания пробной полоски, имеющие определенную ширину в зависимости от ширины испытуемого образца МИ пластырного типа.

Секундомер механический по ГОСТ 8.423.

Примечание — Допускается применение другого испытательного оборудования и других средств измерений, обеспечивающих условия проведения испытаний и точность измерений в соответствии с требованиями настоящего стандарта.

б) Подготовка образцов

Для испытаний отбирают не менее десяти образцов. Из основы образцов в долевом и, при необходимости, поперечном направлении, не снимая защитного покрытия, вырезают пробные полоски. Рекомендуемые размеры пробных полосок: ширина (10 ± 1) мм, рабочая длина не менее 50 мм.

Примечание — При испытании образцов МИ пластырного типа иных размеров следует учитывать их ширину при обработке результатов испытаний.

Поверхность металлической пластины обрабатывают спиртовой салфеткой или салфеткой, смоченной этиловым или изопропиловым спиртом, затем металлическую пластину выдерживают при комнатной температуре в течение 2—3 мин.

в) Проведение испытания

С поверхности отслаиваемого участка клеевого слоя МИ пластырного типа удаляют защитное покрытие, пробную полоску прикладывают клеевым слоем к горизонтальной поверхности (панели) приспособления для сохранения постоянного угла отслаивания и прокатывают валиком или грузом массой 1 кг не менее пяти раз в одну и другую сторону без дополнительного нажима для достижения тесного контакта поверхности пластины с клеевым слоем. Между клеевым слоем и пластиной не должно оставаться воздушных пузырей.

После прикатывания образца от панели отделяют от 10 до 30 мм (в зависимости от размера образца) пробной полоски. Панель фиксируют в приспособлении для сохранения постоянного угла отслаивания, а свободный конец пробной полоски — в противоположном зажиме испытательной машины таким образом, чтобы угол отслаивания составлял 90° .

Скорость перемещения подвижного зажима устанавливают (300 ± 30) мм/мин. Проводят отслаивание участка клеевого слоя и фиксируют усилие отслаивания F , выраженное в ньютонах.

г) Обработка результатов испытаний

Значение сопротивления отслаиванию пробы $F_{\text{сопр}}$, Н/м, вычисляют по формуле

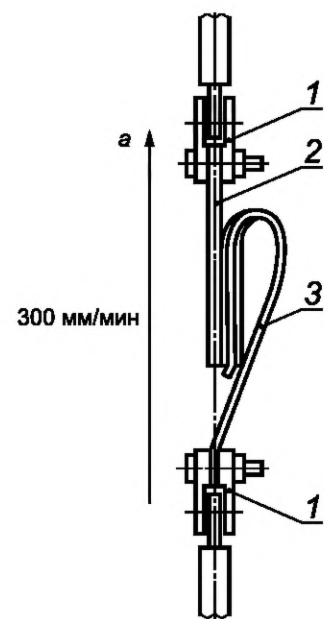
$$F_{\text{сопр}} = \frac{F}{b}, \quad (1)$$

где F — усилие отслаивания, Н;

b — ширина пробной полоски, м.

За фактическое значение усилия отслаивания принимают среднее арифметическое значение результатов испытаний всех измерений. Полученное значение усилия отслаивания с учетом доверительного интервала не должно выходить за пределы, указанные в таблице 1.

6.2.2.2 Метод 2. Отслаивание под углом 180°



1 — зажимы; 2 — металлическая пластина; 3 — образец для испытаний;
а — направление усилия отрыва (зависит от модели испытательной машины)

Рисунок 2 — Схема отслаивания клеевого слоя МИ пластырного типа под углом 180°

а) Испытательное оборудование

Линейка измерительная металлическая по ГОСТ 427 с ценой деления 1 мм.

Поверхность горизонтальная (стол).

Ножницы по ГОСТ 21239.

Машина испытательная по ГОСТ 28840, обеспечивающая необходимую предельную нагрузку, предел допускаемой погрешности измерения — ± 1 % от измеряемой нагрузки, скорость передвижная захвата — (300 ± 30) мм/мин.

Пластина металлическая шириной не менее 20 мм и длиной не менее 100 мм с шероховатостью поверхности Ra не более 2 мкм.

Салфетки марлевые по ГОСТ 16427, или из нетканого полотна, либо салфетки спиртовые.

Спирт этиловый по ГОСТ Р 51723 или ГОСТ Р 55878 либо спирт изопропиловый по ГОСТ 9805.

Пинцет медицинский по ГОСТ 21241.

Валик или гиря по ГОСТ OIML R 111-1 массой 1 кг для прокатывания пробной полоски, имеющие определенную ширину в зависимости от ширины испытываемой пробы.

Секундомер механический по ГОСТ 8.423.

Примечание — Допускается применение другого испытательного оборудования и других средств измерений, обеспечивающих условия проведения испытаний и точность измерений в соответствии с требованиями настоящего стандарта.

б) Подготовка образцов

Для испытаний отбирают не менее десяти образцов МИ пластырного типа. Из основы образцов в долевом и, при необходимости, поперечном направлении, не снимая защитного покрытия, вырезают элементарные пробные полоски.

Рекомендуемые размеры пробных полосок:

- ширина — (10 ± 1) мм;

- длина — не менее 80 мм.

Примечание — При испытании образцов МИ пластырного типа иных размеров следует учитывать их ширину при обработке результатов испытаний.

Поверхность металлической пластины обрабатывают спиртовой салфеткой или салфеткой, смоченной этиловым или изопропиловым спиртом, затем металлическую пластину выдерживают при комнатной температуре в течение 2—3 мин.

в) Проведение испытания

Пробную полоску складывают вдвое (клеевым слоем наружу). С поверхности отслаиваемого участка клеевого слоя МИ пластырного типа удаляют защитное покрытие, пробную полоску прикладывают клеевым слоем к металлической пластине и прокатывают валиком или грузом массой 1 кг не менее пяти раз в одну и другую сторону без дополнительного нажима для достижения тесного контакта поверхности пластины с клеевым слоем. Между клеевым слоем и пластиной не должно оставаться воздушных пузырей.

После прокатывания образца от пластины отделяют от 10 до 30 мм (в зависимости от размера образца) пробной полоски. Пластины фиксируют в одном зажиме испытательной машины, свободный конец образца — в другом.

Устанавливают скорость перемещения подвижного зажима (300 ± 30) мм/мин.

Проводят отслаивание участка клеевого слоя МИ пластырного типа и фиксируют усилие отслаивания F , выраженное в ньютонах.

г) Обработку результатов испытаний выполняют по перечислению г) 6.2.2.1.

6.2.3 Определение времени смачивания функциональной подушечки

6.2.3.1 Сущность метода

Сущность метода заключается в определении времени, необходимого для полного смачивания функциональной подушечки площадью 100 мм^2 .

6.2.3.2 Испытательное оборудование

Поверхность горизонтальная (стол).

Линейка измерительная металлическая по ГОСТ 427 с ценой деления 1 мм.

Пипетка номинальной вместимостью $0,5 \text{ см}^3$ по ГОСТ 29227.

Бумага фильтровальная по ГОСТ 12026.

Раствор водный эозина в соотношении 2:1000.

Ножницы по ГОСТ 21239.

Пинцет медицинский по ГОСТ 21241.

Секундомер механический по ГОСТ 8.423.

6.2.3.3 Подготовка образцов

Для испытаний отбирают не менее пяти образцов. Из функциональной подушечки вырезают элементарные пробы размером $(10 \pm 1) \times (10 \pm 1)$ мм.

Примечания

1 Допускается испытывать образцы малого размера без вырезания элементарной пробы, предварительно измерив длину и ширину функциональной подушечки.

2 Функциональную подушечку от клеевого слоя не отделяют.

3 Атравматическую сетку от функциональной подушечки не отделяют.

6.2.3.4 Проведение испытания

Элементарную пробу, вырезанную из функциональной подушечки, помещают на горизонтальную поверхность подушечкой вверх и с помощью пипетки, расположенной под углом 30° к горизонтальной поверхности, в центр пробы с высоты 10 мм наносят $0,05 \text{ см}^3$ (одну каплю) водного раствора эозина.

Примечание — Средний объем капли воды составляет $0,05 \text{ см}^3$ (0,05 мл).

Одновременно включают секундомер и фиксируют время, в течение которого происходит смачивание функциональной подушечки (растекание капли по поверхности подушечки и ее впитывание).

6.2.3.5 Обработка результатов

За результат принимают среднее арифметическое значение всех измерений.

6.2.4 Определение сорбционной емкости функциональной подушечки

6.2.4.1 Сущность метода

Сущность метода заключается в определении капельным методом количества водного раствора эозина, необходимого для полного смачивания функциональной подушечки площадью 100 мм^2 .

6.2.4.2 Испытательное оборудование

Поверхность горизонтальная (стол).

Линейка измерительная металлическая по ГОСТ 427 с ценой деления 1 мм.

Вода дистиллированная по ГОСТ 6709.

Бумага фильтровальная по ГОСТ 12026.

Пипетка номинальной вместимостью $0,5 \text{ см}^3$ по ГОСТ 29227.

Раствор водный эозина в соотношении 2:1000.

Ножницы по ГОСТ 21239.

Пинцет медицинский по ГОСТ 21241.

6.2.4.3 Подготовка образцов — по п. 6.2.3.3.

6.2.4.4 Проведение испытания

Элементарную пробу, вырезанную из функциональной подушечки, помещают на горизонтальную поверхность (стол) подушечкой вверх и с помощью пипетки, расположенной под углом 30° к горизонтальной поверхности, в центр пробы с высоты 10 мм наносят по одной капле водного раствора эозина до тех пор, пока проба полностью пропитается. Устанавливают расход жидкости в количестве одной капли в течение 10 с.

Примечание — Допускается испытывать образцы малого размера без вырезания элементарной пробы, предварительно измерив длину и ширину функциональной подушечки.

6.2.4.5 Обработка результатов

За фактическое значение показателя сорбционной емкости принимают объем водного раствора эозина, который впитала сорбционная подушечка, в пересчете на 1 см^2 ее поверхности. За результат испытаний принимают среднее арифметическое значение всех измерений.

6.2.5 Определение антимикробной активности функциональной подушечки

6.2.5.1 Сущность метода

Определение антимикробной активности МИ пластырного типа проводят методом, основанным на диффузии антибактериального агента из функциональной подушечки или клеевого слоя в плотную питательную среду и подавлении роста тест-культуры.

Оценку антимикробной активности проводят по величине зоны задержки роста микроорганизмов на питательной среде.

6.2.5.2 Испытательное оборудование

Агар Мюллера-Хинтона.

Чашки Петри диаметром 90 мм пластмассовые одноразовые стерильные.

Стандарт мутности МакФарланда 0,5 ед.

Термостат, обеспечивающий поддержание температуры $(37 \pm 1) ^\circ\text{C}$.

Ножницы по ГОСТ 21239.

Пинцет медицинский по ГОСТ 21241.

Пипетки емкостью 1 мл.

Шпатель Дригальского.

Пробирки биологические емкостью от 16 до 20 мл.

Вода дистиллированная по ГОСТ 6709.

Раствор физиологический.

Линейка измерительная металлическая с ценой деления 1 мм по ГОСТ 427.

Тест-культура *Staphylococcus epidermidis*, штамм музейный.

6.2.5.3 Подготовка к испытаниям

По стандарту мутности МакФарланда 0,5 ед. готовят микробную взвесь тест-культуры, из которой готовят рабочую взвесь, содержащую от 10^5 до 10^6 КОЕ/мл.

Из функциональной подушечки или клеевого слоя, содержащего антибактериальный агент, вырезают пробу в виде квадрата с размером сторон от 10 до 20 мм.

6.2.5.4 Проведение испытаний

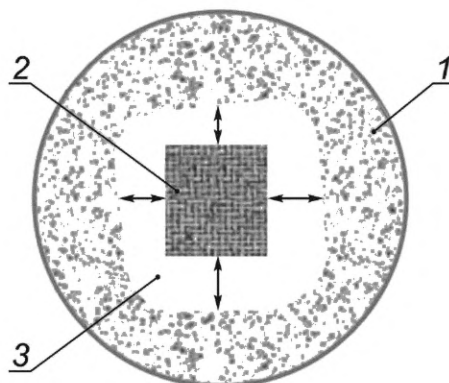
На поверхность подсушенного агара в чашки Петри заливают 0,2 мл подготовленной микробной взвеси и равномерно ее распределяют стерильным шпателем по всей поверхности агара. Чашки подсушивают в течение 15—20 мин при комнатной температуре, после чего на поверхность засеянной питательной среды стерильным пинцетом накладывают увлажненную стерильной дистиллированной водой или физиологическим раствором пробу (пробы клеевого слоя наносят на агар без увлажнения). Чашки инкубируют на протяжении 18—24 ч в термостате при температуре от $36 ^\circ\text{C}$ до $37 ^\circ\text{C}$.

6.2.5.5 Обработка результатов испытаний

Антимикробную активность МИ пластырного типа оценивают по величине зоны задержки роста микроорганизмов, которую измеряют от края пробы до начала зоны роста микроорганизмов с каждой из четырех сторон квадратной пробы с точностью до 1 мм (см. рисунок 3) и затем усредняют полученное значение.

За результат испытаний принимают величину зоны задержки роста микроорганизмов не менее трех образцов.

Наличие зоны задержки роста микроорганизмов свидетельствует о наличии бактерицидной активности. Отсутствие зоны задержки роста микроорганизмов и роста микроорганизмов под образцом клеевой основы свидетельствует о наличии бактериостатической активности.



1 — чашка Петри с тест-культурой, 2 — образец, 3 — зона задержки роста микроорганизмов

Рисунок 3 — Измерение зоны задержки роста микроорганизмов

6.2.6 Определение микробной чистоты

Определение микробной чистоты проводят по ГОСТ ISO 11737-1 для нестерильных МИ пластырного типа, кроме фиксирующих лейкопластырей, не контактирующих непосредственно с поврежденной поверхностью кожного покрова.

6.2.7 Определение атравматичности функциональной подушечки (степень адгезии к модели раневой поверхности, % к марле медицинской)

Атравматичность функциональной подушечки определяют для МИ пластырного типа, имеющих в своем составе функциональную подушечку размером не менее 10 × 80 мм с атравматическим слоем.

Примечание — Для МИ пластырного типа малых размеров, выпускаемых в виде фигурных изделий аппликационной формы (круглых, овальных, в форме «бабочка», «звезда» и т. п.), в полосках или стрипах, предназначенных для закрытия незначительных повреждений кожи (ссадин, царапин, порезов), атравматичность функциональной подушечки не определяют.

6.2.7.1 Сущность метода

Сущность метода заключается в определении усилия отслаивания функциональной подушечки от модельной подложки (модели раневой поверхности) по отношению к усилию отслаивания медицинской марли.

6.2.7.2 Испытательное оборудование

Термостат, обеспечивающий поддержание температуры $(37 \pm 2)^\circ\text{C}$.

Машина испытательная по ГОСТ 28840, обеспечивающая необходимую предельную нагрузку, предел допускаемой погрешности измерения — $\pm 1\%$ от измеряемой нагрузки, скорость передвижная захвата — (50 ± 5) мм/мин.

Кровь цитратная донорская.

Стакан номинальной вместимостью 50 см³ по ГОСТ 25336.

Секундомер механический по ГОСТ 8.423.

Линейка измерительная металлическая по ГОСТ 427 с ценой деления 1 мм.

Ножницы по ГОСТ 21239.

Подложка жесткая размером (50 × 200) мм и толщиной 20 мм.

Кальция хлорид, раствор 10 %-ный водный объемом 10 см³.

Салфетки марлевые медицинские по ГОСТ 16427.

Перчатки медицинские по ГОСТ 3 или по ГОСТ Р 52238.

Термометр ртутный стеклянный по ГОСТ 13646.

Пробирка мерная по ГОСТ 1770 номинальной вместимостью 10 см³.

Пинцет медицинский по ГОСТ 21241.

Палочка стеклянная по ГОСТ 27460.

6.2.7.3 Подготовка образцов

а) У каждого из десяти отобранных образцов функциональных подушечек вырезают пробные полоски размером $(80 \pm 1) \times (10 \pm 1)$ мм.

Примечания

1 Испытания распространены только на МИ пластырного типа с атравматическими подушечками.

2 Атравматическую подушечку от клеевого слоя не отделяют.

б) Формируют основу модели раневой поверхности, для чего 10 слоев медицинской марли размером 60 × 200 мм закрепляют на поверхности жесткой подложки шириной 50 мм, длиной 200 мм и толщиной не менее 20 мм. Марля должна быть натянута и надежно закреплена.

в) Готовят модельную жидкость: в мерную пробирку номинальной вместимостью 10 см³ наливают 1 см³ 10 %-ного водного раствора кальция хлорида, добавляют 9 см³ цитратной крови и перемешивают стеклянной палочкой.

Полученную смесь в течение 15 мин наносят при комнатной температуре на основу модели раневой поверхности из расчета 1 см³ на 10 см² до тех пор, пока не пропитаются все слои марли. Оставляют сформированную модель раневой поверхности на 10 мин при комнатной температуре, затем переносят в термостат с установленной температурой $(37 \pm 2)^\circ\text{C}$ и выдерживают в течение 24 ч.

Примечания

1 Подготовка образцов модели раневой поверхности и проведение испытаний проводят в резиновых перчатках и в маске для лица.

2 После проведения испытаний все предметы и части испытательного оборудования, контактировавшие с моделью раневой поверхности, необходимо обработать дезинфицирующими средствами.

г) Готовят смесь цитратной крови и 10 %-ного водного раствора хлорида кальция по перечислению в) 6.2.7.5.

Полученную смесь при комнатной температуре с помощью стеклянной палочки наносят на извлеченную из термостата модель раневой поверхности.

Подготовленные пробные полоски помещают на модель раневой поверхности функциональной подушечкой вниз. В качестве контроля используют полоски марли размером $(80 \pm 1) \times (10 \pm 1)$ мм, вырезанные вдоль основы, располагая их на модели раневой поверхности аналогично пробным полоскам испытуемого МИ пластырного типа.

Пробы и контрольные образцы марли на модели раневой поверхности выдерживают при комнатной температуре до полного смачивания, переносят в термостат и выдерживают в течение 24 ч.

Примечание — Для приготовления пробных полосок медицинской марли допускается использовать марлевые медицинские бинты по ГОСТ 1172.

6.2.7.4 Проведение испытаний

Через 24 ч определяют усилие отслаивания пробной полоски МИ пластырного типа F_1 и контрольной пробной полоски (марли) F_2 по методу 1 (пункт 6.2.2.1) или по методу 2 (пункт 6.2.2.2).

6.2.7.5 Обработка результатов

Значение атравматичности A , %, вычисляют по формуле

$$A = \frac{F_1}{F_2} 100. \quad (2)$$

За результат испытаний принимают среднее арифметическое значение результатов всех измерений.

6.2.8 Определение паропроницаемости

Определение паропроницаемости проводят по ГОСТ 938.17 или по ГОСТ 22900.

Примечание — Для МИ пластырного типа малых размеров, выпускаемых в виде фигурных изделий аппликационной формы (круглых, овальных, в форме «бабочка», «звезда» и т. п.), в полосках или стрипах, предназначенных для закрытия незначительных повреждений кожи (ссадин, царапин, порезов), паропроницаемость основы с клеевым слоем не определяют.

6.2.9 Определение содержания действующих веществ в функциональной подушечке или клеевом слое

Содержание действующих веществ в функциональной подушечке или клеевом слое определяют по предельно допустимым концентрациям иммобилизованных лекарственных средств или биологически активных веществ, установленным нормативной документацией на конкретное лекарственное средство или биологически активное соединение.

6.2.10 Определение воздухопроницаемости

Определение воздухопроницаемости R проводят по ГОСТ ISO 9237 при перепаде давления 50 а.

Примечание — Для МИ пластырного типа малых размеров, выпускаемых в виде фигурных изделий аппликационной формы (круглых, овальных, в форме «бабочка», «звезда» и т. п.), в полосках или стрипах, предназначенных для покрытия незначительных повреждений кожи (ссадин, царапин, порезов), воздухопроницаемость не определяют.

6.2.11 Определение водостойкости фиксирующего слоя МИ пластырного типа

6.2.11.1 Сущность метода

Сущность метода состоит в определении изменения усилия отслаивания клеевого слоя испытуемого образца МИ пластырного типа от металлической пластины после выдерживания в водном растворе эозина, выраженного в % от усилия отслаивания в сухом состоянии.

6.2.11.2 Испытательное оборудование по перечислению а) 6.2.2.1 и перечислению а) 6.2.2.2.

Бумага фильтровальная по ГОСТ 12026.
 Раствор водный эозина в соотношении 2:1000.
 Стекло предметное по ГОСТ 9284.

а) Подготовку образцов проводят по пункту 6.2.2.

б) Проведение испытания

Испытуемые образцы МИ пластырного типа помещают в емкость с водным раствором эозина, обеспечивая уровень жидкости на 3—5 см выше поверхности образцов, и выдерживают в растворе при комнатной температуре в течение 4—5 мин. Затем образцы извлекают из водного раствора, удаляют с их поверхности фильтровальной бумагой остатки влаги и определяют усилие отслаивания клевого слоя по пункту 6.2.2 (метод 1 или метод 2).

в) Обработка результатов испытаний

Значение водостойкости фиксирующего слоя V_c , %, вычисляют по формуле

$$V_c = \frac{F_B}{F_C} 100, \quad (3)$$

где F_B — усилие отслаивания пластины после выдерживания в водном растворе красителя;
 F_C — усилие отслаивания в сухом состоянии.

6.2.12 Определение водонепроницаемости

6.2.12.1 Сущность метода

Сущность метода состоит в оценке наличия влаги на липком слое или следов окрашивания функциональной подушечки после выдерживания в водном растворе эозина в течение 4—5 мин.

6.2.12.2 Испытательное оборудование

Раствор водный эозина в соотношении 2:1000.

Бумага фильтровальная по ГОСТ 12026.

Стекло предметное по ГОСТ 9284 или пластина металлическая с шероховатостью поверхности R_a не более 2 мкм.

Салфетки марлевые по ГОСТ 16427, или из нетканого полотна, или спиртовые.

Спирт этиловый по ГОСТ Р 51723 или ГОСТ Р 55878 либо спирт изопропиловый по ГОСТ 9805.

6.2.12.3 Подготовка образцов

Поверхность предметного стекла по ГОСТ 9284 или металлической пластины обрабатывают спиртовой салфеткой, или смоченной этиловым, или изопропиловым спиртом и выдерживают при комнатной температуре в течение 2—3 мин.

Готовое МИ пластырного типа извлекают из индивидуальной упаковки, освобождают от защитного покрытия, фиксируют липкой стороной к предметному стеклу или к металлической пластине до достижения тесного контакта поверхности пластины или стекла с клеевым слоем. Между клеевым слоем и пластиной не должно оставаться воздушных пузырей.

6.2.12.4 Проведение испытания

Образцы МИ пластырного типа помещают в емкость с водным раствором эозина, обеспечивая уровень жидкости на 3—5 см выше поверхности образцов, и выдерживают при комнатной температуре в течение 4—5 мин. По окончании испытаний образцы МИ пластырного типа извлекают из водного раствора, удаляют с их поверхности фильтровальной бумагой остатки влаги, отделяют от пластины и определяют наличие влаги на липком слое или следов окрашивания функциональной подушечки.

6.2.12.5 Обработка результатов испытаний

Результат испытаний считают положительным, если на липком слое отсутствует влага, а на функциональной подушечке — следы окрашивания.

6.2.13 Определение целостности стерилизационной упаковки

Целостность стерилизационной упаковки определяют методами, представленными в приложении Г ГОСТ 31620—2012.

6.2.13.1 Сущность метода

Сущность метода заключается в определении целостности упаковки для медицинских изделий, подлежащих финишной стерилизации, методом погружения в воду и/или вакуумирования.

6.2.13.2 Испытательное оборудование и материалы

а) для метода погружения в воду:

- емкость глубиной более 300 мм,
- вода дистиллированная по ГОСТ 6709;
- б) для метода вакуумирования:
 - шкаф сушильный вакуумный или вакуум-насос любой конструкции,
 - эксикатор по ГОСТ 25336 с краном,
 - манометр, вакуумметр или мановакуумметр по ГОСТ 2405.

6.2.13.3 Проведение испытаний

а) Метод погружения в воду

Изделие в стерилизационной упаковке опускают в емкость с дистиллированной водой на глубину 300 мм и, слегка сдавливая упаковку руками, выдерживают в течение 15 с. Упаковку считают целостной, если не наблюдается выделения из нее пузырьков воздуха.

б) Метод вакуумирования

Изделие в стерилизационной упаковке помещают в вакуумный эксикатор и откачивают воздух до остаточного давления от 26,7 до 33,3 МПа (от 200 до 250 мм рт. ст.).

Упаковку считают целостной, если при данном разряжении упаковка раздувается.

6.2.14 Определение стерильности

Определение стерильности проводят по [1] или другой нормативной документации, утвержденной в установленном порядке.

6.2.15 Определение биологической безопасности

Определение биологической безопасности проводят в соответствии с ГОСТ Р 52770 или согласно другой нормативной документации, утвержденной в установленном порядке.

Библиография

- [1] МУК 4.2.2942-11 Методы санитарно-бактериологических исследований объектов окружающей среды, воздуха и контроля стерильности в лечебных организациях

УДК 615.468.7:006.354

ОКС 11.120.20

Ключевые слова: испытания, образец, методы, обработка результатов, подготовка к испытаниям, реактивы

БЗ 5—2019/20

Редактор *Л.С. Зимилова*
Технический редактор *И.Е. Черепкова*
Корректор *Р.А. Ментова*
Компьютерная верстка *А.Н. Золотаревой*

Сдано в набор 23.09.2019. Подписано в печать 08.10.2019. Формат 60 × 84¹/₈. Гарнитура Ариал.
Усл. печ. л. 1,86. Уч.-изд. л. 1,68.

Подготовлено на основе электронной версии, предоставленной разработчиком стандарта

Поправка к ГОСТ Р 53498—2019 Изделия медицинские пластырного типа. Общие технические требования. Методы испытаний

В каком месте	Напечатано	Должно быть
Пункт 6.2.10, первый абзац	50 а	50 Па

(ИУС № 3 2022 г.)