
МЕЖГОСУДАРСТВЕННЫЙ СОВЕТ ПО СТАНДАРТИЗАЦИИ, МЕТРОЛОГИИ И СЕРТИФИКАЦИИ
(МГС)
INTERSTATE COUNCIL FOR STANDARDIZATION, METROLOGY AND CERTIFICATION
(ISC)

МЕЖГОСУДАРСТВЕННЫЙ
СТАНДАРТ

ГОСТ
20967—
2019

КАТАНКА ИЗ АЛЮМИНИЕВЫХ СПЛАВОВ
Технические условия

Издание официальное



Москва
Стандартинформ
2019

Предисловие

Цели, основные принципы и общие правила проведения работ по межгосударственной стандартизации установлены ГОСТ 1.0 «Межгосударственная система стандартизации. Основные положения» и ГОСТ 1.2 «Межгосударственная система стандартизации. Стандарты межгосударственные, правила и рекомендации по межгосударственной стандартизации. Правила разработки, принятия, обновления и отмены»

Сведения о стандарте

1 РАЗРАБОТАН Обществом с ограниченной ответственностью «РУСАЛ ИТЦ» (ООО «РУСАЛ ИТЦ»), Ассоциацией «Объединение производителей, поставщиков и потребителей алюминия» (Алюминиевой Ассоциацией)

2 ВНЕСЕН Федеральным агентством по техническому регулированию и метрологии

3 ПРИНЯТ Межгосударственным советом по стандартизации, метрологии и сертификации (протокол от 30 августа 2019 г. № 121-П)

За принятие проголосовали:

Краткое наименование страны по МК (ИСО 3166) 004—97	Код страны по МК (ИСО 3166) 004—97	Сокращенное наименование национального органа по стандартизации
Беларусь	BY	Госстандарт Республики Беларусь
Киргизия	KG	Кыргызстандарт
Россия	RU	Росстандарт
Таджикистан	TJ	Таджикстандарт
Узбекистан	UZ	Узстандарт

4 Приказом Федерального агентства по техническому регулированию и метрологии от 9 октября 2019 г. № 903-ст межгосударственный стандарт ГОСТ 20967—2019 введен в действие в качестве национального стандарта Российской Федерации с 1 февраля 2020 г.

5 ВЗАМЕН ГОСТ 20967—75

Информация о введении в действие (прекращении действия) настоящего стандарта и изменений к нему на территории указанных выше государств публикуется в указателях национальных стандартов, издаваемых в этих государствах, а также в сети Интернет на сайтах соответствующих национальных органов по стандартизации.

В случае пересмотра, изменения или отмены настоящего стандарта соответствующая информация будет опубликована на официальном интернет-сайте Межгосударственного совета по стандартизации, метрологии и сертификации в каталоге «Межгосударственные стандарты»

© Стандартиформ, оформление, 2019



В Российской Федерации настоящий стандарт не может быть полностью или частично воспроизведен, тиражирован и распространен в качестве официального издания без разрешения Федерального агентства по техническому регулированию и метрологии

Поправка к ГОСТ 20967—2019 Катанка из алюминиевых сплавов. Технические условия

В каком месте	Напечатано	Должно быть		
Предисловие. Таблица согласования	—	Туркмения	ТМ	Главгосслужба «Туркменстандартлары»

(ИУС № 12 2021 г.)

КАТАНКА ИЗ АЛЮМИНИЕВЫХ СПЛАВОВ**Технические условия**

Wire rod from aluminium alloys. Specifications

Дата введения — 2020—02—01

1 Область применения

1.1 Настоящий стандарт распространяется на катанку из алюминиевых сплавов, произведенную способами непрерывного литья и прокатки (ЛП) или совмещенным способом непрерывного литья и прокатки-прессования (СЛиПП), предназначенную для изготовления проволоки или другой продукции электротехнического назначения.

1.2 Стандарт устанавливает требования к химическому составу, механическим и электрическим свойствам катанки.

2 Нормативные ссылки

В настоящем стандарте использованы нормативные ссылки на следующие межгосударственные стандарты:

ГОСТ 166—89 (ИСО 3599—76) Штангенциркули. Технические условия

ГОСТ 427—75 Линейки измерительные металлические. Технические условия

ГОСТ 1497—84 (ИСО 6892—84) Металлы. Методы испытаний на растяжение

ГОСТ 3221—85 Алюминий первичный. Методы спектрального анализа

ГОСТ 4784—97 Алюминий и сплавы алюминиевые деформируемые. Марки

ГОСТ 7229—76 Кабели, провода и шнуры. Метод определения электрического сопротивления токопроводящих жил и проводников

ГОСТ 11069—2001 Алюминий первичный. Марки

ГОСТ 15150—69 Машины, приборы и другие технические изделия. Исполнения для различных климатических районов. Категории, условия эксплуатации, хранения и транспортирования в части воздействия климатических факторов внешней среды

ГОСТ 25086—2011 Цветные металлы и их сплавы. Общие требования к методам анализа

Примечание — При пользовании настоящим стандартом целесообразно проверить действие ссылочных стандартов и классификаторов на официальном интернет-сайте Межгосударственного совета по стандартизации, метрологии и сертификации (www.easc.by) или по указателям национальных стандартов, издаваемым в государствах, указанных в предисловии, или на официальных сайтах соответствующих национальных органов по стандартизации. Если на документ дана недатированная ссылка, то следует использовать документ, действующий на текущий момент, с учетом всех внесенных в него изменений. Если заменен ссылочный документ, на который дана датированная ссылка, то следует использовать указанную версию этого документа. Если после принятия настоящего стандарта в ссылочный документ, на который дана датированная ссылка, внесено изменение, затрагивающее положение, на которое дана ссылка, то это положение применяется без учета данного изменения. Если документ отменен без замены, то положение, в котором дана ссылка на него, применяется в части, не затрагивающей эту ссылку.

3 Термины и определения

В настоящем стандарте применены следующие термины с соответствующими определениями:

3.1 **бухта:** Один отрезок катанки.

3.2 **партия:** Товар, сформированный по одному транспортному документу.

3.3 **состояние поставки:** Комплекс физико-механических свойств товарной (конечной) продукции, сформированный в производственном процессе или с применением дополнительной термической обработки.

4 Марки и размеры

4.1 Катанку из алюминиевых сплавов производят марок: АВЕ, АВЕ-Т1, АВЕ-Т4, АЦЕ, АЦЕ-О, 8030, 8030-О, 8176, 8176-О.

4.2 Номинальные диаметры катанки, предельные отклонения от них и овальность должны соответствовать указанным в таблице 1.

Т а б л и ц а 1 — Диаметры катанки и предельные отклонения от них

В миллиметрах

Номинальный диаметр	Предельное отклонение от диаметра катанки	Овальность, не более
9,0	$\pm 0,3$	0,4
9,5	$\pm 0,3$	0,4
11,5	$\pm 0,4$	0,6
12,0	$\pm 0,4$	0,6
14,0	$\pm 0,5$	0,6
15,0	$\pm 0,5$	0,6

4.3 По согласованию между потребителем и изготовителем допускается производить катанку других номинальных диаметров, при этом предельные отклонения должны соответствовать ближайшему большему размеру, указанному в таблице 1.

4.4 Катанка поставляется в нетермообработанном или термообработанном состояниях. При производстве катанки с термообработкой (отжигом) к условному обозначению катанки добавляется буква «О». Катанка марки АВЕ поставляется без термообработки или в состояниях Т1 и Т4. Состояние Т1 — катанка закаленная в процессе прокатки на прокатном стане и естественно состаренная, Т4 — катанка закаленная после прокатки отдельным процессом в термических печах и естественно состаренная.

Примеры условных обозначений:

Катанка из алюминиевого сплава марки 8176, диаметром 9,5 мм, без термообработки:

Катанка 8176-9,5 ГОСТ 20967—2019;

Катанка из алюминиевого сплава марки АЦЕ, диаметром 9,5 мм, в термообработанном состоянии:

Катанка АЦЕ-9,5-О ГОСТ 20967—2019;

Катанка из алюминиевого сплава марки АВЕ, диаметром 12,0 мм, в состоянии поставки Т4:

Катанка АВЕ-12,0-Т4 ГОСТ 20967—2019.

5 Технические требования

5.1 Катанку производят в соответствии с требованиями настоящего стандарта по технологическому регламенту, утвержденному в установленном порядке.

5.2 Катанку производят из первичного алюминия марок не ниже А5Е по ГОСТ 11069.

5.3 Химический состав катанки из алюминиевых сплавов должен соответствовать значениям, указанным в таблице 2.

Таблица 2 — Химический состав катанки из алюминиевых сплавов

В процентах

Марка катанки	Массовая доля элементов											
	Si	Fe	Cu	Mg	Zn	Ga	Zr	В	Сумма Ti, V, Mn, Cr	Примеси		Al
										каждая	сумма	
АВЕ	0,45— 0,6	0,35— 0,70	0,05	0,4— 0,6	0,05	0,03	—	0,03	0,015	0,05	0,15	Основа
АЦЕ	0,08	0,15— 0,30	0,01	0,02	0,02	0,03	0,2— 0,45	0,005	0,015	0,03	0,15	Основа
8030	0,10	0,30— 0,8	0,15— 0,30	0,03	0,03	0,03	—	0,001— 0,04	0,015	0,03	0,10	Основа
8176	0,03— 0,15	0,40— 1,0	0,03	0,03	0,03	0,03	—	0,03	0,015	0,03	0,15	Основа

5.4 В катанке не допускается наличие посторонних включений, закатанных оксидных плен, пустот, которые могут привести к нарушению процесса переработки у потребителя. Катанка по всей длине должна иметь чистую, ровную, гладкую поверхность. На поверхности катанки не допускаются следующие виды дефектов:

- металлургического характера (шлаковые, оксидные включения, раковины);
- литья и проката (разрывы, трещины, заусенцы, закаты, прирезы);
- забоины, царапины, механические повреждения, размеры которых (глубина или высота) превышают предельные отклонения от номинального диаметра, указанные в таблице 1;
- сварные швы, участки зачистки дефектов поверхности.

5.5 Механические свойства катанки должны соответствовать значениям, указанным в таблице 3. Для термообработанной катанки испытания проводят не ранее чем через трое суток после окончания термообработки.

Таблица 3 — Механические свойства катанки

Марка катанки	Временное сопротивление, МПа	Относительное удлинение, не менее, %
АВЕ	130—200	12
АВЕ-Т1	170—210	15
АВЕ-Т4	150—190	20
АЦЕ	130—200	8
АЦЕ-О	120—160	12
8030	100—150	12
8030-О	60—110	32
8176	100—150	12
8176-О	60—110	32

5.6 Удельное электрическое сопротивление катанки должно соответствовать значениям, указанным в таблице 4. Для термообработанной катанки испытания проводят не ранее чем через трое суток после окончания термообработки.

Таблица 4 — Удельное электрическое сопротивление катанки

Марка катанки	Удельное электрическое сопротивление, Ом · мм ² /м, при 20 °С, не более
ABE	0,0360
ABE-T1	0,0340
ABE-T4	0,0340
AЦЕ	0,0350
AЦЕ-О	0,0285
8030	0,0287
8030-О	0,0286
8176	0,0287
8176-О	0,0286

5.7 Катанка должна выдерживать технологическую пробу волочением, при этом не должно быть более одного обрыва на две тонны катанки по дефектам металлургического характера (шлаковые, оксидные включения, раковины).

5.8 Катанка поставляется в бухтах одним отрезком массой от 1500 до 4000 кг. Рекомендуемая масса бухт от 1800 до 2000 кг. Допускается отгрузка бухт массой от 900 до 1500 кг в количестве не более 10 % числа бухт поставляемой партии. Габариты рекомендуемой бухты должны соответствовать следующим значениям: высота — (850 ± 30) мм, внешний диаметр — не более 1420 мм, внутренний диаметр — (560 ± 25) мм.

По согласованию между потребителем и изготовителем допускается устанавливать иные требования к габаритам и массе бухт.

5.9 Катанка должна быть намотана в бухты одним отрезком без образования петель, перепутывания, перехлестывания и залипания витков, препятствующих свободной размотке при ее отдаче. Все бухты должны иметь вид цилиндра (рисунок 1). Стандартный тип намотки — плотная намотка, виток к витку. По согласованию между потребителем и изготовителем допускается поставлять катанку с рыхлой намоткой.

Направление намотки — это направление внешнего свободного конца катанки (рисунок 1). По умолчанию бухты поставляют с направлением намотки по часовой стрелке, маркировку намотки не проводят. По согласованию между потребителем и изготовителем допускается поставлять бухты с вертикальной осью с направлением намотки «по часовой стрелке» или «против часовой стрелки» и соответствующей маркировкой намотки как указано на рисунке 1.

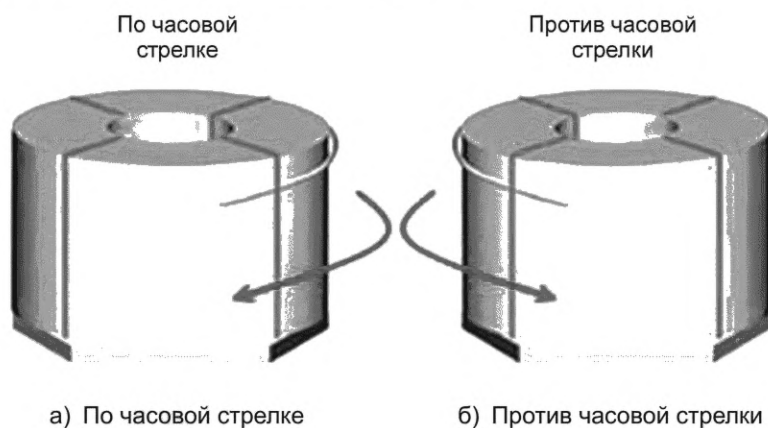


Рисунок 1 — Направление намотки катанки

6 Правила приемки

6.1 Соответствие катанки техническим требованиям настоящего стандарта должно быть проверено путем проведения приемо-сдаточных испытаний.

6.2 Катанку принимают партиями или плавками. Партия или плавка должна состоять из катанки одной марки, одного диаметра, полученной из одного миксера на протяжении одного цикла литья.

6.3 В партию, поставляемую приобретателю, допускается включать катанку из нескольких плавков одной марки и одного диаметра и оформлять одним документом о качестве.

6.4 Испытания проводят в объеме технических требований и в объемах выборки, указанных в таблице 5. При получении неудовлетворительных результатов испытаний хотя бы по одному из показателей по нему проводят повторные испытания удвоенного числа бухт катанки, взятых от той же партии (плавки).

По результатам испытаний на поставляемую партию оформляют документ о качестве, содержащий:

- результаты механических испытаний;
- результаты электрических испытаний;
- химический состав;
- фактический диаметр катанки, мм;
- номер плавков/плавки;
- номер бухт;
- массу нетто каждой бухты;
- массу брутто каждой бухты;
- дату оформления документа о качестве (число, месяц, год).

Документ о качестве каждой поставляемой партии должен быть подписан уполномоченным представителем изготовителя.

Т а б л и ц а 5 — Приемо-сдаточные испытания катанки

Объект контроля	Контролируемый параметр	Техническое требование	Метод контроля	Объем выборки и периодичность контроля
Катанка	Размер и форма поперечного сечения (диаметр и овальность)	4.2	По 7.2	2 % бухт, но не менее одной бухты от плавки
Бухта	Масса	5.8	По 7.3	100 % бухт
Бухта	Качество поверхности катанки и качество намотки	5.4, 5.9	По 7.4, 7.9	100 % бухт
Катанка	Химический состав	5.3	По 7.5	2 % бухт, но не менее одной бухты от плавки
Катанка	Удельное электрическое сопротивление	5.6	По 7.6	Не менее одной бухты от партии
Катанка	Временное сопротивление	5.5	По 7.7	Не менее одной бухты от партии
Катанка	Относительное удлинение после разрыва	5.5	По 7.7	Не менее одной бухты от партии
Бухта	Маркировка и упаковка	Разделы 8, 9	По 7.9	100 % бухт

6.5 Потребитель имеет право осуществить технологическую проверку соответствия фактических характеристик катанки (бухт), заявленных в документе о качестве, значениям, используя для этого предусмотренные в данном стандарте методы контроля и испытаний.

7 Методы контроля

7.1 Все испытания и измерения, если нет особых указаний по их проведению, проводят в нормальных климатических условиях по ГОСТ 15150.

Внешний осмотр проводят без применения увеличительных приборов.

7.2 Измерение диаметра катанки выполняют в двух местах на расстоянии не менее 1 м от начала и конца бухты катанки. Измерение проводят измерительным инструментом (штангенциркулем или микрометром) с погрешностью не более 0,05 мм. За диаметр катанки принимают среднее арифметическое наибольшего и наименьшего значений в каждом измеряемом сечении. Овальность измеряют как разность между максимальным и минимальным диаметром в одном поперечном сечении катанки.

7.3 Массу бухты катанки определяют взвешиванием с погрешностью не более 0,5 %.

7.4 Проверку качества поверхности катанки выполняют внешним осмотром наружных и внутренних витков со стороны наружного, внутреннего диаметров и торцевых частей каждой бухты.

7.5 Определение химического состава катанки выполняют по ГОСТ 3221, ГОСТ 25086 или другими методами, не уступающими по точности стандартным.

7.6 Удельное электрическое сопротивление катанки проверяют по ГОСТ 7229 на образцах с расчетной длиной не менее 1 м, отобранных на расстоянии не менее 1 м от края внутри бухты. Площадь поперечного сечения образцов катанки определяют путем расчета по массе, принимая плотность для сплава АВЕ равной 2,700 г/см³, для сплавов АЦЕ, 8176, 8030 равной 2,710 г/см³. Взвешивание образца выполняют с погрешностью не более 0,01 г, измерение длины выполняют линейкой по ГОСТ 427. При расчетах удельного электрического сопротивления используют значения температурного коэффициента электрического сопротивления (α_R), указанные в таблице 6.

Т а б л и ц а 6 — Температурный коэффициент электрического сопротивления

Марка катанки	Температурный коэффициент электрического сопротивления α_R , °C ⁻¹
АВЕ	0,00350
АВЕ-Т1	0,00363
АВЕ-Т4	0,00363
АЦЕ	0,00370
АЦЕ-О	0,00401
8030	0,00402
8030-О	0,00406
8176	0,00402
8176-О	0,00406

7.7 Временное сопротивление и относительное удлинение после разрыва катанки определяют по ГОСТ 1497 на образцах с начальной расчетной длиной 200 мм, отобранных на расстоянии не менее 1 м от внутреннего края бухты.

При определении временного сопротивления скорость деформирования должна быть не более 50 мм/мин.

Длину образца до и после разрыва измеряют с погрешностью не более $\pm 0,1$ мм штангенциркулем с ценой деления не более 0,1 мм по ГОСТ 166. Допускается использовать испытательные машины с автоматическим определением относительного удлинения после разрыва.

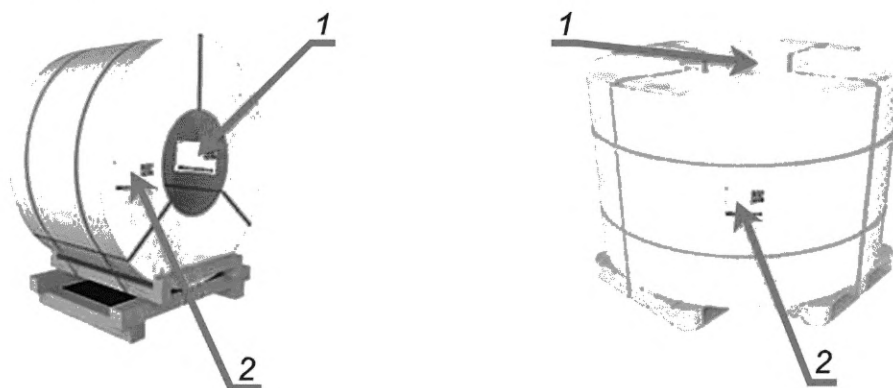
7.8 Технологическую пробу волочением осуществляет потребитель на машинах многократного волочения за одну операцию в следующем режиме: катанку диаметром до 12,0 мм включительно волочат до диаметра 1,8—2,6 мм; катанку диаметром свыше 12,0 мм волочат до диаметров 2,8—3,6 мм. Скорость волочения не более 8 м/с, коэффициент вытяжки не более 1,28, смазка на основе масла. Диаметр тяговых барабанов волочильной машины, используемой для технологического опробования, должен быть не менее 400 мм. Допускаются обрывы при технологической пробе, если в месте обрыва отсутствуют дефекты металлургического характера (шлаковые, оксидные включения, раковины).

7.9 Проверку маркировки и упаковки проводят внешним осмотром.

8 Маркировка

8.1 К каждой бухте должен быть прикреплен как минимум один погодостойкий транспортный ярлык, устойчивый к выгоранию и истиранию, по рисунку 2. На упакованной бухте катанки — как минимум два: один — на бухте, второй — на упаковке. На ярлыке должны быть указаны:

- товарный знак или наименование изготовителя;
- условное обозначение (марка) катанки;
- обозначение настоящего стандарта;
- номер партии и номер бухты;
- масса нетто в килограммах;
- масса брутто в килограммах;
- механические и электрические свойства катанки по результатам испытаний;
- диаметр катанки номинальный, мм;
- дата производства.



1 — место дополнительной этикетки; 2 — место оклейки (здесь и с обратной стороны)

Рисунок 2 — Места размещения ярлыков (этикеток) на бухтах с катанкой

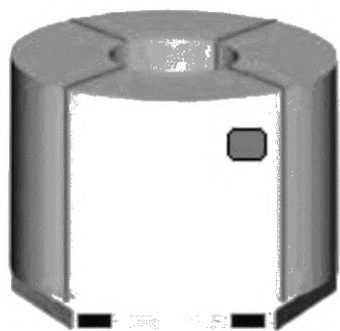
8.2 На поверхность каждой бухты или упаковки каждой бухты должна быть нанесена цветовая маркировка несмываемой краской:

- для АВЕ — один желтый круг;
- для АВЕ-Т1 — два желтых круга;
- для АВЕ-Т4 — три желтых круга;
- для АЦЕ — один красный круг;
- для АЦЕ-О — два красных круга;
- для 8030 — один синий круг и одна синяя полоса;
- для 8030-О — два синих круга и одна синяя полоса;
- для 8176 — один синий крест и одна синяя полоса;
- для 8176-О — два синих креста и одна синяя полоса.

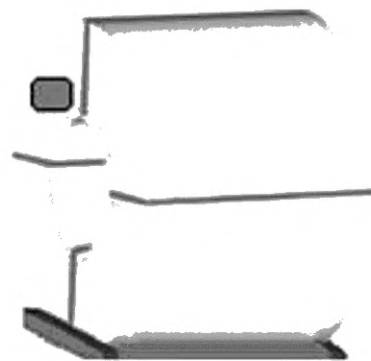
По согласованию между потребителем и изготовителем допускается отгрузка катанки без нанесения цветовой маркировки.

9 Упаковка

9.1 Для обеспечения целостности каждая бухта катанки должна быть плотно перевязана не менее чем в трех местах отрезками катанки или упаковочной лентой способом, исключающим рассыпание или перекося бухт при транспортировании, и отгружаться потребителю на деревянных поддонах, предохраняющих катанку от механических повреждений при транспортировании. Бухту на поддоне располагают двумя способами, которые определяются положением ее оси вращения (см. рисунок 3). Требование к расположению оси бухты указывается в соглашениях на поставку между потребителем и изготовителем и, при наличии, является обязательным к исполнению.



а) Бухта с вертикальной осью вращения



б) Бухта с горизонтальной осью вращения

Рисунок 3 — Схемы расположения бухт

По согласованию между потребителем и изготовителем допускаются другие схемы упаковки.

9.2 Внутренний свободный конец бухты с вертикальной осью должен быть сверху бухты не ниже 4-го витка, с целью удобства переработки у потребителя. Внешний свободный конец катанки не должен быть зажат между дном бухты и поддоном.

9.3 По согласованию между потребителем и изготовителем катанку упаковывают способом, защищающим ее от грязи и атмосферных осадков.

10 Транспортирование и хранение

10.1 Транспортирование и хранение катанки должны соответствовать требованиям настоящего стандарта.

10.2 Погрузку и выгрузку катанки на поддонах следует проводить исключительно вилами в специальные отверстия поддона. Не допускается выгрузка погрузчиками с боковыми захватами во избежание нанесения механических повреждений боковым частям бухты, а также целостности ее упаковки при ее наличии.

Погрузку и выгрузку катанки без поддонов следует проводить через внутреннее отверстие бухты краном или захватом погрузчика, предварительно защищенным предохраняющей прокладкой из резины или пластика. Не допускается помещать незащищенные металлические вилы погрузчика во внутреннее отверстие самой бухты.

10.3 Транспортирование упакованных бухт катанки проводят в железнодорожных крытых вагонах, универсальных контейнерах, тентованных автомобилях. Катанку следует транспортировать в условиях, исключающих:

- механические повреждения упаковочного материала;
- воздействие влаги, загрязнений и химически активных веществ на катанку.

10.4 Катанку следует хранить в закрытых помещениях в условиях, исключающих механические повреждения, воздействие влаги, загрязнений и химически активных веществ.

10.5 Хранение катанки следует проводить отдельно по маркам.

11 Гарантии изготовителя

11.1 Изготовитель гарантирует соответствие катанки требованиям настоящего стандарта при соблюдении правил транспортирования и хранения.

11.2 Гарантийный срок хранения — один год с даты изготовления.

11.3 По окончании гарантийного срока перед использованием катанки потребитель проводит проверку ее свойств на соответствие техническим требованиям настоящего стандарта (раздел 5).

12 Хранение информации

Изготовитель обязан хранить информацию о параметрах производства не менее одного года и о результатах контроля качества не менее трех лет с даты производства.

УДК 6210778-426:669.71:006.354

МКС 77.150.10

Ключевые слова: катанка, алюминиевые сплавы, проволоки электротехнического назначения

БЗ 7—2019/140

Редактор *Н.В. Таланова*
Технический редактор *И.Е. Черепкова*
Корректор *О.В. Лазарева*
Компьютерная верстка *И.А. Налейкиной*

Сдано в набор 15.10.2019. Подписано в печать 23.10.2019. Формат 60×84¹/₈. Гарнитура Ариал.
Усл. печ. л. 1,40. Уч.-изд. л. 1,26.

Подготовлено на основе электронной версии, предоставленной разработчиком стандарта

Создано в единичном исполнении во ФГУП «СТАНДАРТИНФОРМ» для комплектования Федерального информационного фонда стандартов, 117418 Москва, Нахимовский пр-т, д. 31, к. 2.
www.gostinfo.ru info@gostinfo.ru

Поправка к ГОСТ 20967—2019 Катанка из алюминиевых сплавов. Технические условия

В каком месте	Напечатано	Должно быть		
Предисловие. Таблица согласования	—	Туркмения	ТМ	Главгосслужба «Туркменстандартлары»

(ИУС № 12 2021 г.)