
ФЕДЕРАЛЬНОЕ АГЕНТСТВО
ПО ТЕХНИЧЕСКОМУ РЕГУЛИРОВАНИЮ И МЕТРОЛОГИИ



НАЦИОНАЛЬНЫЙ
СТАНДАРТ
РОССИЙСКОЙ
ФЕДЕРАЦИИ

ГОСТ Р
53257—
2019

Техника пожарная
**ЛИЦЕВЫЕ ЧАСТИ
СРЕДСТВ ИНДИВИДУАЛЬНОЙ ЗАЩИТЫ
ОРГАНОВ ДЫХАНИЯ**

Общие технические требования.
Методы испытаний

(EN 136:1998, NEQ)

Издание официальное



Москва
Стандартинформ
2019

Предисловие

1 РАЗРАБОТАН Федеральным государственным бюджетным учреждением «Всероссийский ордена «Знак Почета» научно-исследовательский институт противопожарной обороны» Министерства Российской Федерации по делам гражданской обороны, чрезвычайным ситуациям и ликвидации последствий стихийных бедствий (ФГБУ ВНИИПО МЧС России)

2 ВНЕСЕН Техническим комитетом по стандартизации ТК 274 «Пожарная безопасность»

3 УТВЕРЖДЕН И ВВЕДЕН В ДЕЙСТВИЕ Приказом Федерального агентства по техническому регулированию и метрологии от 27 сентября 2019 г. № 802-ст

4 Настоящий стандарт разработан с учетом основных нормативных положений европейского стандарта EN 136:1998 «Защитные дыхательные устройства. Полнолицевые части. Требования, испытания, маркировка» (EN 136:1998 «Respiratory protective devices. Full face masks. Requirements, testing, marking», NEQ)

5 ВЗАМЕН ГОСТ Р 53257—2009

Правила применения настоящего стандарта установлены в статье 26 Федерального закона от 29 июня 2015 г. № 162-ФЗ «О стандартизации в Российской Федерации». Информация об изменениях к настоящему стандарту публикуется в ежегодном (по состоянию на 1 января текущего года) информационном указателе «Национальные стандарты», а официальный текст изменений и поправок — в ежемесячном информационном указателе «Национальные стандарты». В случае пересмотра (замены) или отмены настоящего стандарта соответствующее уведомление будет опубликовано в ближайшем выпуске ежемесячного информационного указателя «Национальные стандарты». Соответствующая информация, уведомление и тексты размещаются также в информационной системе общего пользования — на официальном сайте Федерального агентства по техническому регулированию и метрологии в сети Интернет (www.gost.ru)

© Стандартинформ, оформление, 2019

Настоящий стандарт не может быть полностью или частично воспроизведен, тиражирован и распространен в качестве официального издания без разрешения Федерального агентства по техническому регулированию и метрологии

Содержание

1 Область применения	1
2 Нормативные ссылки	1
3 Термины и определения	2
4 Классификация	2
5 Общие технические требования	3
5.1 Требования назначения	3
5.2 Требования надежности	3
5.3 Требования стойкости к внешним воздействиям	3
5.4 Требования эргономики	4
5.5 Конструктивные требования	4
5.6 Требования к материалам	6
5.7 Требования к комплектности	6
5.8 Требования к маркировке	6
5.9 Требования к эксплуатационной документации	7
6 Требования безопасности	7
7 Правила приемки	8
7.1 Стадии и этапы разработки и приемки	8
7.2 Виды испытаний	8
8 Методы испытаний	9
8.1 Проверка нормативно-технической документации на лицевую часть	9
8.2 Проверка внешнего вида, комплектности и маркировки лицевой части	9
8.3 Проверка массы лицевой части	9
8.4 Проверка герметичности лицевой части при вакуумметрическом давлении	9
8.5 Проверка устойчивости смотрового стекла лицевой части к удару	10
8.6 Проверка прочности лямок наголовника и пряжек крепления наголовника	10
8.7 Проверка прочности крепления соединительного узла лицевой части (корпуса клапана выдоха) к корпусу лицевой части	11
8.8 Проверка давления открытия клапана выдоха лицевой части	11
8.9 Проверка резьбы в соединительном узле лицевой части	12
8.10 Проверка сохранения работоспособности лицевой части после воздействия на нее климатических факторов	12
8.11 Проверка сохранения работоспособности лицевой части после пребывания в воздушной среде с температурой $(200 \pm 5) ^\circ\text{C}$	12
8.12 Проверка устойчивости лицевой части к воздействию открытого пламени с температурой $(800 \pm 50) ^\circ\text{C}$	13
8.13 Проверка устойчивости лицевой части к воздействию теплового потока плотностью $(8,5 \pm 0,5) \text{ кВт} \cdot \text{м}^{-2}$	13
8.14 Проверка устойчивости лицевой части к воздействию дезинфицирующих растворов	14
8.15 Испытания лицевых частей на стенде «искусственные легкие»	14
8.16 Испытания лицевых частей с участием испытателей-добровольцев	16
8.17 Определение общего поля зрения смотрового узла лицевой части	17
8.18 Определение класса разборчивости речи радиопереговорного устройства	17
Приложение А (обязательное) Методика испытаний по определению устойчивости лицевой части к воздействию открытого пламени с температурой $(800 \pm 50) ^\circ\text{C}$	18

Техника пожарная

ЛИЦЕВЫЕ ЧАСТИ СРЕДСТВ ИНДИВИДУАЛЬНОЙ
ЗАЩИТЫ ОРГАНОВ ДЫХАНИЯОбщие технические требования.
Методы испытаний

Fire fighting equipment. Face masks of personal respiratory protective devices.
General technical requirements. Test methods

Дата введения — 2020—03—01

1 Область применения

1.1 Настоящий стандарт устанавливает общие технические требования и требования к методам испытаний на лицевые части аппаратов дыхательных со сжатым воздухом с открытым циклом дыхания и аппаратов дыхательных со сжатым кислородом с замкнутым циклом дыхания, применяемые для защиты органов дыхания и зрения пожарных от вредного воздействия не пригодной для дыхания токсичной и задымленной газовой среды при тушении пожаров в зданиях, сооружениях и на производственных объектах различного назначения.

1.2 Настоящий стандарт может быть рекомендован для целей подтверждения соответствия требованиям технических регламентов.

2 Нормативные ссылки

В настоящем стандарте использованы нормативные ссылки на следующие стандарты:

ГОСТ 2.103 Единая система конструкторской документации. Стадии разработки

ГОСТ 2.601 Единая система конструкторской документации. Эксплуатационные документы

ГОСТ 12.4.061 Система стандартов безопасности труда. Метод определения работоспособности человека в средствах индивидуальной защиты

ГОСТ 12.4.293—2015 (EN 136:1998) Система стандартов безопасности труда. Средства индивидуальной защиты органов дыхания. Маски. Общие технические условия

ГОСТ 15.309 Система разработки и постановки продукции на производство. Испытания и приемка выпускаемой продукции. Основные положения

ГОСТ 8762 Резьба круглая диаметром 40 мм для противогазов и калибры к ней. Основные размеры

ГОСТ 9150 Основные нормы взаимозаменяемости. Резьба метрическая. Профиль

ГОСТ 15150 Машины, приборы и другие технические изделия. Исполнения для различных климатических районов. Категории, условия эксплуатации, хранения и транспортирования в части воздействия климатических факторов внешней среды

ГОСТ 16504 Система государственных испытаний продукции. Испытания и контроль качества продукции. Основные термины и определения.

ГОСТ 16600 Передача речи по трактам радиотелефонной связи. Требования к разборчивости речи и методы артикуляционных измерений

ГОСТ 24997 (ИСО 1502:1996) Калибры для метрической резьбы. Допуски

ГОСТ Р 12.4.216 Система стандартов безопасности труда. Средства индивидуальной защиты органов дыхания. Резьба для лицевых частей. Резьбовое соединение М 45×3

ГОСТ Р 53255 Техника пожарная. Аппараты дыхательные со сжатым воздухом с открытым циклом дыхания. Общие технические требования. Методы испытаний

ГОСТ Р 53256 Техника пожарная. Аппараты дыхательные со сжатым кислородом с замкнутым циклом дыхания. Общие технические требования. Методы испытаний

Примечание — При пользовании настоящим стандартом целесообразно проверить действие ссылочных стандартов в информационной системе общего пользования — на официальном сайте Федерального агентства по техническому регулированию и метрологии в сети Интернет или по ежегодному информационному указателю «Национальные стандарты», который опубликован по состоянию на 1 января текущего года, и по выпускам ежемесячного информационного указателя «Национальные стандарты» за текущий год. Если заменен ссылочный стандарт, на который дана недатированная ссылка, то рекомендуется использовать действующую версию этого стандарта с учетом всех внесенных в данную версию изменений. Если заменен ссылочный стандарт, на который дана датированная ссылка, то рекомендуется использовать версию этого стандарта с указанным выше годом утверждения (принятия). Если после утверждения настоящего стандарта в ссылочный стандарт, на который дана датированная ссылка, внесено изменение, затрагивающее положение, на которое дана ссылка, то это положение рекомендуется применять без учета данного изменения. Если ссылочный стандарт отменен без замены, то положение, в котором дана ссылка на него, рекомендуется применять в части, не затрагивающей эту ссылку.

3 Термины и определения

В настоящем стандарте применены следующие термины с соответствующими определениями:

3.1 пожарное средство индивидуальной защиты органов дыхания; СИЗОД: Устройство, предназначенное для защиты органов дыхания и зрения от опасных факторов пожара, воздействующих ингаляционно.

3.2 газовая дыхательная смесь; ГДС: Смесь газов и паров воды, заполняющая внутренний объем аппарата и используемая для дыхания.

3.3 дыхательный аппарат со сжатым воздухом с открытым циклом дыхания; ДАСВ: Автономный изолирующий резервуарный аппарат, в котором запас воздуха хранится в баллоне (ах) в сжатом состоянии, при работе которого вдох воздуха осуществляется из баллонов, а выдох — в атмосферу.

3.4 дыхательный аппарат со сжатым кислородом с замкнутым циклом дыхания; ДАСК: Регенеративный аппарат, в котором газовая дыхательная смесь (ГДС) создается за счет регенерации выдыхаемой газовой смеси путем поглощения химическим веществом из нее диоксида углерода и добавления кислорода из имеющегося в аппарате малолитражного баллона, после чего регенерированная газовая дыхательная смесь поступает на вдох.

3.5 лицевая часть: Составная часть СИЗОД, обеспечивающая подачу дыхательной смеси в органы дыхания человека и защищающая дыхательные пути и органы зрения от окружающей атмосферы.

3.6 радиопереговорное устройство: Устройство, обеспечивающее радиосвязь (радиотелефонную связь) в составе лицевой части.

3.7 легочная вентиляция: Объем воздуха, прошедшего при дыхании человека через легкие за одну минуту.

3.8 сопротивление воздушному потоку, оказываемое лицевой частью: Разница между давлением воздуха под лицевой частью и атмосферным давлением при различном расходе воздуха.

3.9 ограничение площади поля зрения в лицевой части: Отношение площади общего поля зрения в лицевой части к площади общего поля зрения без лицевой части.

3.10 подмасочное пространство лицевой части: Пространство подмасочника лицевой части, из которого осуществляются вдох и выдох.

4 Классификация

4.1 Лицевые части в зависимости от климатического исполнения должны подразделяться на:

- лицевые части общего назначения — лицевые части, рассчитанные на применение при температуре окружающей среды от минус 40 °С до 60 °С, относительной влажности воздуха до 95 % (при температуре 35 °С);

- лицевые части специального назначения — лицевые части, рассчитанные на применение при температуре окружающей среды от минус 50 °С до 60 °С, относительной влажности воздуха до 95 % (при температуре 35 °С).

4.2 Лицевые части в зависимости от назначения и конструктивного исполнения должны подразделяться:

- на лицевые части, предназначенные для работы в составе дыхательных аппаратов со сжатым воздухом с открытым циклом дыхания (далее — лицевая часть ДАСВ);
- лицевые части, предназначенные для работы в составе дыхательных аппаратов со сжатым кислородом с замкнутым циклом дыхания (далее — лицевая часть ДАСК).

4.3 Лицевые части ДАСВ в зависимости от конструктивного исполнения должны подразделяться:

- на основные лицевые части, предназначенные для работы в составе дыхательных аппаратов (далее — лицевые части с избыточным давлением);
- лицевые части, предназначенные для работы в составе спасательного устройства дыхательных аппаратов (далее — лицевые части с нормальным давлением).

5 Общие технические требования

5.1 Требования назначения

5.1.1 Лицевая часть должна защищать глаза, нос, рот и подбородок человека.

Проверку следует проводить в соответствии с положениями 8.2, 8.16.1 и 8.16.2.

5.1.2 Конструкция лицевой части ДАСВ должна обеспечивать поддержание избыточного давления в подмасочном пространстве на вдохе и выдохе при работе в составе аппарата.

Испытания следует проводить в соответствии с положениями 8.16.1 и 8.16.2.

5.1.3 Герметичность лицевой части должна быть такой, чтобы при создании вакуумметрического давления, равного (980 ± 20) Па, изменение давления в ней не превышало 100 Па в 1 мин.

Испытания следует проводить в соответствии с положениями 8.4.

5.1.4 Сопrotивление дыханию лицевой части с избыточным давлением на выдохе должно быть:

- не более 700 Па при легочной вентиляции $60 \text{ дм}^3 \cdot \text{мин}^{-1}$;
- не более 800 Па при легочной вентиляции $100 \text{ дм}^3 \cdot \text{мин}^{-1}$.

Сопrotивление дыханию лицевой части с нормальным давлением на выдохе должно быть:

- не более 300 Па при легочной вентиляции $35 \text{ дм}^3 \cdot \text{мин}^{-1}$;
- не более 400 Па при легочной вентиляции $50 \text{ дм}^3 \cdot \text{мин}^{-1}$.

Испытания следует проводить в соответствии с положениями 8.15.

5.1.5 Сопrotивление дыханию лицевой части с избыточным давлением на вдохе должно быть не более 300 Па при легочной вентиляции $60 \text{ дм}^3 \cdot \text{мин}^{-1}$.

Сопrotивление дыханию лицевой части с нормальным давлением на вдохе должно быть не более 250 Па при легочной вентиляции $50 \text{ дм}^3 \cdot \text{мин}^{-1}$.

Испытания следует проводить в соответствии с положениями 8.15.

5.1.6 Клапан выдоха лицевой части с избыточным давлением должен открываться при избыточном давлении не менее 450 Па.

Испытания следует проводить в соответствии с положениями 8.8.

5.2 Требования надежности

Срок службы лицевой части должен быть не менее 5 лет.

Проверку следует проводить в соответствии с положениями 8.1.

5.3 Требования стойкости к внешним воздействиям

5.3.1 Лицевая часть должна сохранять работоспособность после воздействия:

- температуры (50 ± 3) °С в течение (24 ± 1) ч;
- температуры минус (50 ± 3) °С в течение $(4,0 \pm 0,1)$ ч;
- температуры (25 ± 2) °С при относительной влажности (90 ± 5) % в течение (24 ± 1) ч.

Испытания следует проводить в соответствии с положениями 8.10.

5.3.2 Лицевая часть должна сохранять работоспособность после пребывания в среде с температурой (200 ± 5) °С в течение (60 ± 5) с.

Испытания следует проводить в соответствии с положениями 8.11.

5.3.3 Лицевая часть должна сохранять работоспособность после воздействия открытого пламени с температурой $(800 \pm 50) ^\circ\text{C}$ в течение $(5,0 \pm 0,1)$ с.

Испытания следует проводить в соответствии с положениями 8.12.

5.3.4 Лицевая часть с избыточным давлением и лицевая часть ДАСК должны сохранять работоспособность после воздействия теплового потока плотностью $(8,5 \pm 0,5)$ кВт·м⁻² в течение $(20,0 \pm 0,1)$ мин.

Лицевая часть с нормальным давлением должна сохранять работоспособность после воздействия теплового потока плотностью $(8,5 \pm 0,5)$ кВт·м⁻² в течение $(5,0 \pm 0,1)$ мин.

Испытания следует проводить в соответствии с положениями 8.13.

5.3.5 Лицевая часть должна быть устойчивой к воздействию дезинфицирующих растворов, рекомендованных изготовителем, а также ректификованного этилового спирта.

Испытания следует проводить в соответствии с положениями 8.14.

5.4 Требования эргономики

5.4.1 Лицевая часть должна быть удобной и комфортной при непрерывном использовании ее:

- в течение 2 ч в составе ДАСВ;
- в течение 4 ч в составе ДАСК;

при этом лицевая часть не должна вызывать болевых ощущений и наминов в мягких тканях лица и головы человека.

Испытания следует проводить в соответствии с положениями 8.16.1 и 8.16.2.

5.4.2 Лицевая часть должна эргономически сочетаться с аппаратом дыхательным и пожарной каской.

Испытания следует проводить в соответствии с положениями 8.16.1 и 8.16.2.

5.4.3 Радиопереговорное устройство, входящее в состав лицевой части с избыточным давлением, должно эргономически сочетаться с аппаратом дыхательным и пожарной каской.

Испытания следует проводить в соответствии с положениями 8.16.1 и 8.16.2.

5.5 Конструктивные требования

5.5.1 Количество размеров корпусов и подмасочников лицевой части должно быть:

- не более 3 (для лицевых частей с избыточным давлением и лицевых частей ДАСК);
- не более 1 (для лицевых частей с нормальным давлением).

Проверку следует проводить в соответствии с положениями 8.1.

5.5.2 Лицевая часть должна быть снабжена переговорным устройством, обеспечивающим передачу речевых сообщений.

Примечание — Лицевая часть может быть оборудована дополнительно радиопереговорным устройством.

Испытания следует проводить в соответствии с положениями 8.1 и 8.2.

5.5.3 Мембрана (микрофон) переговорного устройства лицевой части должна иметь кожух для защиты от механических повреждений.

Испытания следует проводить в соответствии с положениями 8.2.

5.5.4 Масса лицевой части с ременным (сетчатым) наголовником должна быть не более 0,7 кг.

Испытания следует проводить в соответствии с положениями 8.3.

5.5.5 Масса лицевой части, оборудованной радиопереговорным устройством, должна быть не более 1,0 кг.

Испытания следует проводить в соответствии с положениями 8.3.

5.5.6 Масса лицевой части, оборудованной фиксаторами для крепления на каске пожарного, должна быть не более 0,8 кг.

Испытания следует проводить в соответствии с положениями 8.3.

5.5.7 Смотровое стекло не должно искажать изображение в процессе эксплуатации лицевой части.

Испытания следует проводить в соответствии с положениями 8.16.1 и 8.16.2.

5.5.8 Смотровой узел лицевой части должен обеспечивать общее поле зрения не менее 70 % от поля зрения человека без лицевой части.

Испытания следует проводить в соответствии с положениями 8.17.

5.5.9 Смотровое стекло лицевой части не должно запотевать и замерзать в течение всего времени защитного действия при работе в составе аппарата при температуре окружающей среды от минус 40 °С до 60 °С (от минус 50 °С до 60 °С для лицевых частей специального назначения).

Примечание — Допускается применение химических соединений для предотвращения запотевания и замерзания смотрового стекла при температуре эксплуатации минус 40 °С и ниже. Химические соединения не должны оказывать раздражающего или какого-либо иного вредного воздействия на здоровье пользователя, что должно подтверждаться протоколами санитарно-гигиенических исследований на соответствие действующим нормативам.

Испытания следует проводить в соответствии с положениями 8.16.1 и 8.16.2.

5.5.10 Смотровое стекло должно выдерживать удар стального шара массой (45 ± 2) г, падающего с высоты $(1,30 \pm 0,01)$ м.

Испытания следует проводить в соответствии с положениями 8.5.

5.5.11 Смотровое стекло лицевой части не должно терять прозрачности в течение всего срока эксплуатации.

Испытания следует проводить в соответствии с положениями 8.16.1 и 8.16.2.

5.5.12 Конструкция наголовника должна позволять быстро, просто и надежно фиксировать лицевую часть на голове человека.

Испытания следует проводить в соответствии с положениями 8.16.1 и 8.16.2.

5.5.13 Наголовник должен быть регулируемым и прочно фиксировать лицевую часть на голове человека. Регулировка не должна самопроизвольно нарушаться в течение всей аппаратосмены.

Испытания следует проводить в соответствии с положениями 8.16.1 и 8.16.2.

5.5.14 Лямки и пряжки наголовника должны выдерживать силу растяжения (150 ± 10) Н, приложенную в направлении растяжения в течение (10 ± 1) с.

Испытания следует проводить в соответствии с положениями 8.6.

5.5.15 Соединение между корпусом лицевой части и корпусом соединительного узла должно выдерживать силу растяжения (500 ± 20) Н, направленную перпендикулярно к плоскости соединительного узла.

Испытания следует проводить в соответствии с положениями 8.7.

5.5.16 Соединительный узел лицевой части с избыточным давлением должен иметь резьбовое соединение с резьбой М 45×3 по ГОСТ 9150 или штекерное (байонетное) соединение. Резьбовое соединение соединительного узла должно соответствовать ГОСТ Р 12.4.216.

Соединительный узел лицевой части с нормальным давлением должен иметь штуцер с резьбой круглой 40×4 по ГОСТ 8762.

Испытания следует проводить в соответствии с положениями 8.9.

5.5.17 Съёмные детали соединительного узла (уплотнительные прокладки и т.д.) должны прочно фиксироваться во избежание самопроизвольного выпадения во время работы и обслуживания лицевой части.

Испытания следует проводить в соответствии с положениями 8.16.1 и 8.16.2.

5.5.18 Конструкция клапанов вдоха и выдоха должна быть удобной при обслуживании лицевой части.

Испытания следует проводить в соответствии с положениями 8.16.1 и 8.16.2.

5.5.19 Клапаны вдоха и выдоха должны работать при любых наклонах головы человека, на которого надета лицевая часть.

Испытания следует проводить в соответствии с положениями 8.16.1 и 8.16.2.

5.5.20 Лицевая часть должна иметь кожух для защиты клапана выдоха от загрязнения и механических повреждений в процессе работы и обслуживания.

Испытания следует проводить в соответствии с положениями 8.16.1 и 8.16.2.

5.5.21 Корпус клапана выдоха должен выдерживать силу осевого растяжения (150 ± 10) Н в течение (10 ± 1) с (для лицевых частей, в которых корпус клапана выдоха непосредственно крепится к корпусу лицевой части).

Испытания следует проводить в соответствии с положениями 8.7.

5.5.22 Лицевая часть должна быть оборудована лямкой (лентой) для переноски ее на шею пользователя в режиме ожидания применения.

Проверку следует проводить в соответствии с положениями 8.2.

5.5.23 Радиопереговорное устройство, входящее в состав лицевой части, должно иметь кожух (корпус) для защиты переговорного устройства от механических повреждений.

Испытания следует проводить в соответствии с положениями 8.2.

5.5.24 Радиопереговорное устройство должно быть работоспособным в течение всего времени защитного действия лицевой части аппарата при температуре окружающей среды от минус 40 °С до 60 °С (от минус 50 °С до 60 °С для лицевых частей специального назначения).

Испытания следует проводить в соответствии с положениями 8.16.1 и 8.16.2.

5.5.25 Радиопереговорное устройство, входящее в состав лицевой части, должно обеспечивать прием и передачу речевых сообщений.

Испытания следует проводить в соответствии с положениями 8.16.3.

5.5.26 Класс разборчивости речи при использовании радиопереговорного устройства должен быть не ниже 2 по ГОСТ 16600.

Испытания следует проводить в соответствии с положениями 8.1.

5.6 Требования к материалам

Материалы, применяемые для изготовления лицевой части и непосредственно соприкасающиеся с кожей пользователя и вдыхаемым воздухом, не должны оказывать раздражающего или иного вредного влияния на человека, что должно подтверждаться протоколами санитарно-гигиенических исследований на соответствие действующим нормативам.

Проверку следует проводить в соответствии с положениями 8.1.

5.7 Требования к комплектности

В комплект лицевой части должны входить:

- лицевая часть;
- сумка (футляр) для ее хранения и переноски;
- эксплуатационная документация по эксплуатации лицевой части (инструкция по эксплуатации лицевой части и при наличии радиопереговорного устройства);
- паспорт на партию лицевых частей.

Проверку следует проводить в соответствии с положениями 8.1.

5.8 Требования к маркировке

5.8.1 Маркировка лицевой части

На корпусе лицевой части должны быть нанесены следующие обозначения:

- год и квартал изготовления;
- размер корпуса (если данный тип лицевой части имеет несколько размеров);
- предприятие (фирма)-изготовитель;
- условное обозначение «CL 3» или «F», свидетельствующее, что лицевая часть предназначена для дыхательных аппаратов пожарных.

Проверку следует проводить в соответствии с положениями 8.2.

5.8.2 Маркировка подмасочника лицевой части

На подмасочнике должны быть нанесены следующие обозначения:

- год и квартал изготовления;
- размер (если данный тип подмасочника имеет несколько размеров).

Проверку следует проводить в соответствии с положениями 8.2.

5.8.3 На деталях и узлах, которые могут легко заменяться во время эксплуатации (смотровое стекло, узел переговорной мембраны, обойма стекла, соединительный узел), должно быть нанесено обозначение маркировки изготовителя.

Информация о маркировке должна быть включена в инструкцию по эксплуатации.

Проверку следует проводить в соответствии с положениями 8.2.

5.8.4 На радиопереговорном устройстве должны быть нанесены следующие обозначения:

- год и квартал изготовления;
- наименование предприятия-изготовителя или его товарный знак;
- номер изделия.

Информация о маркировке должна быть включена в инструкцию по эксплуатации радиопереговорного устройства.

Проверку следует проводить в соответствии с положениями 8.2.

5.9 Требования к эксплуатационной документации

Эксплуатационная документация на лицевую часть и радиопереговорное устройство должна быть оформлена по ГОСТ 2.601.

5.9.1 Требования к эксплуатационной документации на лицевую часть

Каждая лицевая часть должна иметь инструкцию по эксплуатации. Инструкция по эксплуатации должна содержать следующие разделы:

- область применения;
- подбор, подгонка и правила эксплуатации;
- порядок, объем и периодичность проверок;
- правила технического обслуживания,
- правила хранения;
- гарантийные обязательства;
- срок службы.

Примечания

1 Инструкция не должна иметь двоякого толкования. Иллюстрации, номера деталей, маркировка должны быть расшифрованы.

2 При поставке лицевой части в составе аппарата вышеуказанные сведения допускается оформлять в виде раздела в руководстве по эксплуатации аппарата.

Проверку следует проводить в соответствии с положениями 8.1.

5.9.2 Требования к эксплуатационной документации на радиопереговорное устройство

Каждое радиопереговорное устройство должно иметь инструкцию по эксплуатации. Инструкция по эксплуатации должна содержать следующие разделы:

- область применения;
- правила эксплуатации;
- правила технического обслуживания;
- правила хранения;
- гарантийные обязательства;
- срок службы.

Проверку следует проводить в соответствии с положениями 8.1.

5.9.3 Требования к паспорту на лицевую часть

В паспорте на партию лицевых частей должны содержаться следующие сведения:

- данные об изготовителе;
- основные технические характеристики;
- комплектность;
- свидетельство о приемке;
- гарантийные обязательства изготовителя.

Примечания

1 Эксплуатационная документация должна быть выполнена на русском языке.

2 При поставке лицевой части, укомплектованной радиопереговорным устройством, вышеуказанные сведения допускается оформлять в виде раздела руководства по эксплуатации на лицевую часть.

Проверку следует проводить в соответствии с положениями 8.1.

6 Требования безопасности

6.1 Требования безопасности при работе с лицевой частью аппарата дыхательного должны быть изложены в соответствующих разделах инструкции по эксплуатации лицевой части (руководства по эксплуатации аппарата).

6.2 Эксплуатация лицевых частей аппаратов дыхательных должна проводиться в соответствии с положениями нормативных правовых документов по пожарной безопасности.

7 Правила приемки

7.1 Стадии и этапы разработки и приемки

Лицевая часть должна пройти все стадии и этапы разработки и приемки, предусмотренные ГОСТ 15.309 и ГОСТ 2.103.

7.2 Виды испытаний

Для контроля качества лицевых частей проводят следующие виды испытаний:

- предварительные (заводские);
- приемочные;
- квалификационные;
- приемо-сдаточные;
- периодические;
- типовые.

Определения видов испытаний — по ГОСТ 16504.

7.2.1 Предварительные испытания

7.2.1.1 Предварительные испытания лицевых частей проводит предприятие-изготовитель с целью предварительной оценки соответствия опытных образцов лицевых частей требованиям технического задания, а также определения готовности опытных образцов к приемочным испытаниям.

7.2.1.2 Программа и методика предварительных и приемочных испытаний должны включать в себя проверку всех показателей и характеристик, указанных в настоящем стандарте, а также другие требования и методы испытаний в соответствии с техническим заданием на конкретный тип лицевой части.

7.2.1.3 К лабораторным испытаниям с участием испытателей-добровольцев допускаются только те лицевые части, которые прошли испытания с использованием приборов, испытания на стенде — имитаторе внешнего дыхания человека и по результатам испытаний рекомендованы для подобных испытаний.

7.2.2 Приемочные испытания

7.2.2.1 Приемочные испытания лицевых частей проводит предприятие-изготовитель с целью оценки всех определенных техническим заданием характеристик лицевой части, а также для принятия решения по вопросу о возможности постановки лицевой части на серийное производство.

7.2.2.2 Приемочным испытаниям подвергают опытные образцы лицевых частей.

7.2.3 Квалификационные испытания

7.2.3.1 Квалификационные испытания лицевых частей проводит предприятие-изготовитель с целью определения готовности предприятия к серийному производству аппаратов.

7.2.3.2 Квалификационные испытания проводят по отдельной программе и методике испытаний, утвержденным предприятием-изготовителем.

7.2.4 Приемо-сдаточные испытания

7.2.4.1 Приемо-сдаточные испытания проводят в порядке и объеме, установленных в технической документации изготовителя.

7.2.4.2 Приемо-сдаточным испытаниям подвергают каждую лицевую часть.

7.2.5 Периодические испытания

7.2.5.1 Периодические испытания лицевых частей проводят один раз в два года с целью контроля стабильности качества лицевых частей.

7.2.5.2 Периодические испытания проводят в порядке и объеме, установленных в технической документации изготовителя.

7.2.6 Типовые испытания

7.2.6.1 Типовые испытания лицевых частей проводят с целью оценки эффективности и целесообразности внесения изменений в конструкцию лицевых частей.

7.2.6.2 Программа и методика типовых испытаний должны содержать проверку тех характеристик и параметров, на которые могут повлиять данные изменения.

7.2.6.3 Программа и методика типовых испытаний разрабатываются предприятием-изготовителем.

7.2.6.4 Результаты типовых испытаний оформляются протоколом с заключением о целесообразности внесения изменений.

8 Методы испытаний

Испытания проводят при нормальных климатических условиях по ГОСТ 15150; это относится ко всем пунктам методов, за исключением специально оговоренных.

Проверку по каждому виду испытаний проводят на трех лицевых частях одного типа, за исключением специально оговоренных случаев. В отдельных видах испытаний допускается увеличивать количество испытываемых лицевых частей.

8.1 Проверка нормативно-технической документации на лицевую часть

Результат проверки считается положительным, если при рассмотрении нормативно-технической документации на лицевую часть установлено соответствие ее содержания требованиям настоящего стандарта.

8.2 Проверка внешнего вида, комплектности и маркировки лицевой части

Результат проверки считается положительным, если при визуальном осмотре лицевой части установлено ее соответствие требованиям настоящего стандарта.

8.3 Проверка массы лицевой части

8.3.1 Средства измерения:

- весы, класс точности III (средний) и более.

8.3.2 Проведение испытаний

Определяют массу лицевой части с погрешностью не более $\pm 0,01$ кг.

Результат проверки считается положительным, если выполняются требования 5.5.5—5.5.7.

8.4 Проверка герметичности лицевой части при вакуумметрическом давлении

Сущность метода состоит в том, что определяют изменение величины вакуумметрического давления, создаваемого в герметизированном подмасочном пространстве лицевой части после отключения внешнего источника давления (рисунок 1).

8.4.1 Испытательное оборудование, средства измерения и приспособления:

- запорный вентиль;
- дроссель;
- соединительный кран;
- соединительные трубки;
- мановакуумметр с диапазоном измерений от минус 1000 до 1000 Па с погрешностью измерений не более ± 20 Па;
- герметизирующий зажим;
- заглушка;
- секундомер, класс точности II.

8.4.2 Проведение испытаний

В патрубок вдоха лицевой части устанавливают заглушку.

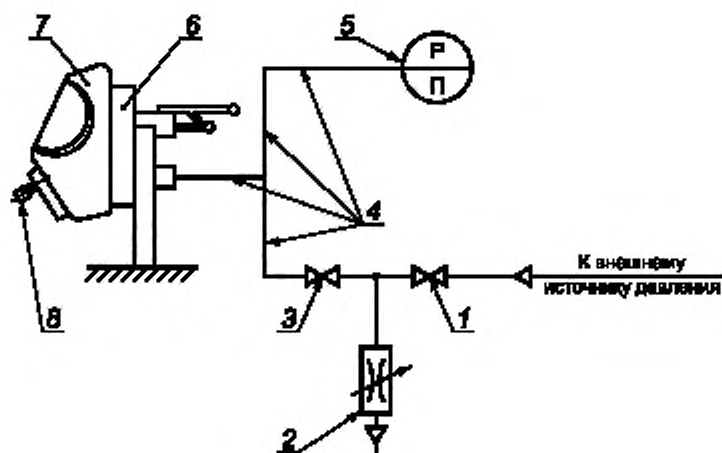
Монтируют лицевую часть на муляж головы человека (сердечник герметизирующего зажима) и герметизируют ее по полосе обтюрации.

Открывают соединительный кран и создают дросселем в подмасочном пространстве лицевой части вакуумметрическое давление 1020 Па, которое контролируется по мановакуумметру.

Выдерживают лицевую часть при установленном вакуумметрическом давлении в течение (30 ± 1) с. Снижают вакуумметрическое давление в подмасочном пространстве лицевой части до (980 ± 20) Па с помощью дросселя.

Закрывают соединительный кран и ведут наблюдение за показаниями мановакуумметра в течение (60 ± 2) с.

Результат испытания считается положительным, если после проведенного испытания вакуумметрическое давление изменяется не более чем на 100 Па за $(1,0 \pm 0,1)$ мин.



1 — запорный вентиль; 2 — дроссель; 3 — соединительный кран; 4 — соединительные трубки; 5 — мановакуумметр; 6 — герметизирующий зажим; 7 — лицевая часть; 8 — заглушка

Рисунок 1 — Схема стэнда для испытания лицевой части на герметичность

8.5 Проверка устойчивости смотрового стекла лицевой части к удару

Испытания проводят на одной лицевой части.

8.5.1 Оборудование:

- муляж головы человека;
- шарик из стали диаметром 22 мм, массой (45 ± 2) г.

8.5.2 Проведение испытания

Лицевая часть надевается на муляж головы человека, который укладывают горизонтально на ровную поверхность.

Шарик сбрасывают на центр смотрового стекла с высоты $(1,30 \pm 0,01)$ м, обеспечивая его свободное падение (начальная скорость равна 0, без отклонений от вертикали).

Результат испытания считается положительным, если на поверхности стекла после трех последовательных соударений его с шаром не образуется видимых трещин и выполняются требования 5.1.3.

8.6 Проверка прочности лямок наголовника и пряжек крепления наголовника

Испытания проводят на одной лицевой части.

Испытания проводят последовательно на каждой лямке и пряжке наголовника.

8.6.1 Испытательное оборудование и средства измерения:

- муляж головы человека;
- оборудование, создающее и измеряющее усилие с погрешностью $\pm 5\%$;
- секундомер, класс точности II.

8.6.2 Проведение испытаний

Лицевую часть закрепляют на муляже головы человека. Силу (150 ± 10) Н следует прикладывать к концам лямок наголовника и пряжкам крепления наголовника в течение (10 ± 1) с. После снятия усилия осматривают лямки и пряжки наголовника.

Результат испытания считается положительным, если установлено, что отсутствуют визуально наблюдаемые изменения внешнего вида лямок и пряжек.

8.7 Проверка прочности крепления соединительного узла лицевой части (корпуса клапана выдоха) к корпусу лицевой части

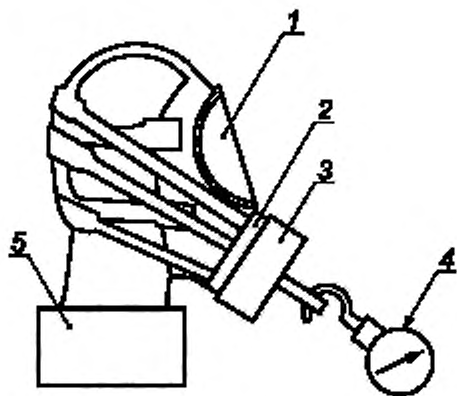
Испытания проводят на одной лицевой части.

8.7.1 Вспомогательное оборудование и средства измерения:

- муляж головы человека;
- система дополнительных ремней, снимающих нагрузку с наголовника лицевой части;
- динамометр для создания и измерения усилия с погрешностью не более $\pm 5\%$;
- приспособление для присоединения динамометра;
- секундомер, класс точности II.

8.7.2 Подготовка к испытаниям

Лицевую часть надевают на муляж головы человека (рисунок 2). Поверх лицевой части (в зависимости от конструкции) надевают дополнительную систему ремней, снимающих нагрузку с наголовника. В соединительном узле лицевой части или в корпусе клапана выдоха (при проверке прочности крепления корпуса клапана выдоха к корпусу лицевой части) закрепляют приспособление для присоединения динамометра. Одним концом динамометр закрепляют за приспособление.



1 — лицевая часть; 2 — приспособление с системой дополнительных ремней, снимающих нагрузку с наголовника лицевой части; 3 — приспособление для присоединения динамометра к соединительному узлу лицевой части; 4 — динамометр, 5 — муляж головы человека

Рисунок 2 — Установка для определения прочности крепления соединительного узла лицевой части (корпуса клапана выдоха) к корпусу лицевой части

8.7.3 Проведение испытаний

Динамометром в осевом направлении создают растягивающее усилие, равное (500 ± 20) Н (при определении прочности крепления соединительного узла к лицевой части) и (150 ± 20) Н (при определении прочности крепления корпуса клапана выдоха к корпусу лицевой части) в течение (10 ± 1) с. Испытание проводят 10 раз с интервалом 10 с.

После окончания испытания лицевую часть осматривают и проверяют ее герметичность по 8.4.

Результат испытания считается положительным, если установлено, что отсутствуют визуально наблюдаемые изменения внешнего вида корпуса лицевой части, соединительного узла и клапана выдоха, а также выполнены требования 5.1.3.

8.8 Проверка давления открытия клапана выдоха лицевой части

8.8.1 Вспомогательное оборудование:

- муляж головы человека.

8.8.2 Проведение испытаний

Лицевую часть надевают на муляж головы человека. В патрубке вдоха лицевой части устанавливают заглушку. В подмасочном пространстве лицевой части медленно повышают давление, которое

контролируют по манометру. Определяют момент, когда давление в подмасочном пространстве лицевой части перестает возрастать, и фиксируют величину давления.

Результат испытания считается положительным, если клапан выдоха открывается при избыточном давлении не менее 450 Па.

8.9 Проверка резьбы в соединительном узле лицевой части

Проверку резьбы проводят с использованием калибров по ГОСТ 24997 (для резьбы метрической) или по ГОСТ 8762 (для резьбы круглой 40x4).

8.10 Проверка сохранения работоспособности лицевой части после воздействия на нее климатических факторов

Испытания проводят последовательно на одной лицевой части. Испытания заключаются в том, что:

- лицевую часть ДАСВ (в том числе лицевую часть с радиопереговорным устройством) последовательно подвергают внешним воздействиям с параметрами, изложенными в 8.10.1, и после окончания полного цикла воздействий визуально определяют отсутствие механических повреждений лицевой части. Определяют соответствие лицевой части требованиям 5.1.3—5.1.6, а радиопереговорного устройства — требованиям 5.5.26;

- лицевую часть ДАСК (в том числе лицевую часть с радиопереговорным устройством) последовательно подвергают внешним воздействиям с параметрами, изложенными в 8.10.1, и после окончания полного цикла воздействий визуально определяют отсутствие механических повреждений лицевой части. Определяют соответствие лицевой части требованиям 5.1.3, а радиопереговорного устройства — требованиям 5.5.26.

Проведение испытаний

Испытания проводят в климатической камере, обеспечивающей поддержание заданных параметров, установленных в 5.3.1.

Испытания проводят в такой последовательности:

- лицевую часть выдерживают в климатической камере при температуре $(50 \pm 3)^\circ\text{C}$ в течение (24 ± 1) ч. После этого лицевую часть выдерживают при температуре окружающего воздуха $(25 \pm 5)^\circ\text{C}$ в течение $(4,0 \pm 0,1)$ ч;

- лицевую часть в транспортной упаковке выдерживают в климатической камере при температуре минус $(50 \pm 3)^\circ\text{C}$ в течение $(4,0 \pm 0,1)$ ч. После этого лицевую часть выдерживают при температуре окружающего воздуха $(25 \pm 5)^\circ\text{C}$ в течение $(4,0 \pm 0,1)$ ч;

- лицевую часть выдерживают в камере тепла и влаги при температуре $(35 \pm 2)^\circ\text{C}$ и относительной влажности $(90 \pm 5)\%$ в течение (24 ± 1) ч. После этого лицевую часть выдерживают при температуре окружающего воздуха $(25 \pm 5)^\circ\text{C}$ в течение $(4,0 \pm 0,1)$ ч.

8.11 Проверка сохранения работоспособности лицевой части после пребывания в воздушной среде с температурой $(200 \pm 5)^\circ\text{C}$

В испытании используют одну лицевую часть.

8.11.1 Испытательное оборудование:

- камера тепла, обеспечивающая поддержание температуры до 220°C с погрешностью не более $\pm 5^\circ\text{C}$.

В случае использования камеры тепла с открытыми нагревательными элементами проводится экранирование образца от воздействия лучистого теплового потока.

8.11.2 Порядок проведения испытаний

Лицевую часть (в том числе лицевую часть с радиопереговорным устройством) помещают в камеру тепла с температурой $(200 \pm 5)^\circ\text{C}$. Время выдержки лицевой части в камере должно составлять (60 ± 5) с.

Результат проверки считают положительным:

- для лицевой части ДАСВ — если по окончании испытаний отсутствует разрушение лицевой части, радиопереговорного устройства, входящего в состав лицевой части, а также выполняются требования 5.1.3—5.1.6 и 5.5.26;

- для лицевой части ДАСК — если по окончании испытаний отсутствует разрушение лицевой части, радиопереговорного устройства, входящего в состав лицевой части, а также выполняются требования 5.1.3 и 5.5.26.

8.12 Проверка устойчивости лицевой части к воздействию открытого пламени с температурой $(800 \pm 50) \text{ }^\circ\text{C}$

В испытании используют одну лицевую часть.

8.12.1 Оборудование и средства измерения:

- стенд для проведения огневых испытаний, описание которого приведено в приложении А;
- секундомер, класс точности II.

8.12.2 Подготовка к испытаниям

Лицевую часть (в том числе лицевую часть с радиопереговорным устройством) надевают на голову манекена и располагают в месте стенда в границах рабочей зоны, где создается температура пламени $(800 \pm 50) \text{ }^\circ\text{C}$ и пламя полностью перекрывает лицевую часть при использовании двух верхних горелок двух стоек, расположенных на противоположных сторонах стенда.

8.12.3 Проведение испытаний

Включают огневую установку. Одновременно воздействуют открытым пламенем двух верхних горелок, расположенных на двух противоположных стойках, на лицевую часть. Время выдержки лицевой части в зоне пламени должно составлять $(5,0 \pm 0,2) \text{ с}$.

Результат испытания считается положительным, если после его окончания лицевая часть ДАСВ, радиопереговорное устройство не поддерживают горение или тление более $(5,0 \pm 0,1) \text{ с}$, отсутствуют разрушения лицевой части, радиопереговорного устройства, а также выполняются требования 5.1.3—5.1.6 и 5.5.26.

Результат испытания считается положительным, если после его окончания лицевая часть ДАСК, радиопереговорное устройство не поддерживают горение или тление более $(5,0 \pm 0,1) \text{ с}$, отсутствуют разрушения лицевой части, радиопереговорного устройства, а также выполняются требования 5.1.3 и 5.5.26.

8.13 Проверка устойчивости лицевой части к воздействию теплового потока плотностью $(8,5 \pm 0,5) \text{ кВт} \cdot \text{м}^{-2}$

Испытания проводят на одной лицевой части.

8.13.1 Испытательное оборудование.

Установка (рисунок 3), включающая в себя:

- муляж головы человека;
- насос «искусственные легкие», создающий легочную вентиляцию $30 \text{ дм}^3 \cdot \text{мин}^{-1}$ (20 циклов в минуту по $1,5 \text{ дм}^2$ за 1 цикл) для испытания лицевой части с избыточным давлением и лицевой части ДАСК или легочную вентиляцию $35 \text{ дм}^3 \cdot \text{мин}^{-1}$ (20 циклов в минуту по $1,75 \text{ дм}^3$ за 1 цикл) для испытания лицевой части с нормальным давлением.

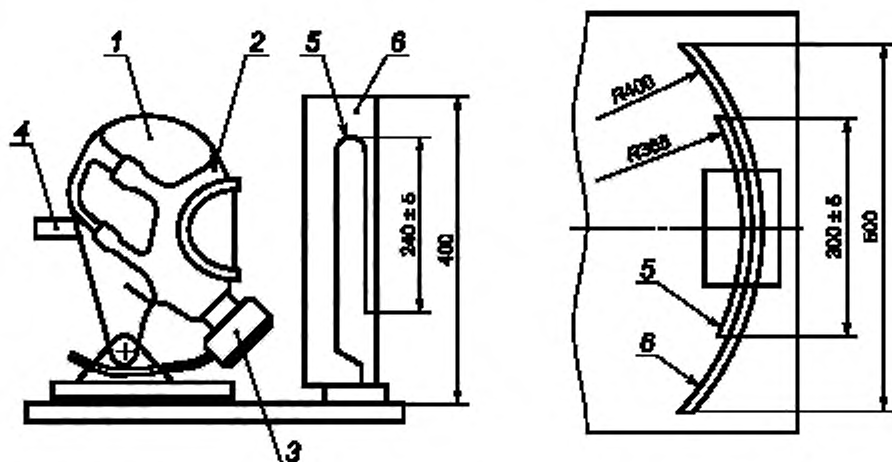
8.13.2 Средства измерения:

- мановакуумметр с диапазоном измерений от минус 1000 до плюс 1000 Па с погрешностью не более $\pm 20 \text{ Па}$;
- секундомер, класс точности II.

8.13.3 Подготовка к испытаниям

Надевают на муляж головы человека лицевую часть аппарата и каску пожарную (на лицевую часть спасательного устройства каска не надевается). Подключают снаряженный аппарат к насосу «искусственные легкие».

Включают источник теплового потока. На подставку устанавливают разделительный экран. На место, в котором плотность теплового потока составляет $(8,5 \pm 0,5) \text{ кВт} \cdot \text{м}^{-2}$, устанавливают металлический муляж головы человека с надетой лицевой частью. Включают стенд «искусственные легкие».



1 — металлический муляж головы человека; 2 — лицевая часть; 3 — легочный автомат;
4 — патрубок для подключения стенда «искусственные легкие»; 5 — источник теплового излучения; 6 — рефлектор

Рисунок 3 — Схема установки по определению устойчивости лицевой части к тепловому излучению

8.13.4 Проведение испытаний

Убирают разделительный экран. Испытания проводят в течение $(20,0 \pm 0,1)$ мин (для лицевой части с избыточным давлением и лицевой части ДАСК) и $(5,0 \pm 0,1)$ мин (для лицевой части с нормальным давлением).

Результат проверки считают положительным:

- для лицевой части с избыточным давлением, если по окончании испытаний отсутствует разрушение лицевой части, радиопереговорного устройства, входящего в состав лицевой части, а также выполняются требования 5.1.3—5.1.6 и 5.5.26;
- для лицевой части с нормальным давлением, если по окончании испытаний отсутствует разрушение лицевой части, а также выполняются требования 5.1.3—5.1.5;
- для лицевой части ДАСК, если по окончании испытаний отсутствует разрушение лицевой части, радиопереговорного устройства, входящего в состав лицевой части, а также выполняются требования 5.1.3 и 5.5.26.

8.14 Проверка устойчивости лицевой части к воздействию дезинфицирующих растворов

Испытания проводят на одной лицевой части.

8.14.1 Материалы:

- марлевые салфетки размером 100×100 мм;
- ректифицированный этиловый спирт.

8.14.2 Проведение испытаний

Марлевую салфетку смачивают в спирте, отжимают ее и пятикратно обтирают поверхности лицевой части. Интервал между протирками (15 ± 1) мин.

Перед каждой протиркой марлевую салфетку необходимо смачивать заново. Объем спирта должен быть не менее 50 см^3 .

Результат проверки считается положительным, если после протирок спиртом отсутствуют визуально наблюдаемые разрушения поверхностных слоев обработанной лицевой части.

8.15 Испытания лицевых частей на стенде «искусственные легкие»

8.15.1 Оборудование:

- стенд «искусственные легкие», создающий легочную вентиляцию от 30 до $100 \text{ дм}^3 \cdot \text{мин}^{-1}$;
- муляж головы человека.

8.15.2 Подготовка к испытаниям

При подготовке лицевой части к испытаниям допускается вмешательство в ее конструкцию, необходимое для определения некоторых параметров, при условии, что это не нарушит нормальной работы лицевой части. Допускается присоединение к лицевой части приспособления для отбора проб газовой смеси.

Стенд настраивают на дыхательный режим, соответствующий условиям конкретного испытания. Значения показателей режимов работы стенда во время испытаний должны соответствовать значениям, приведенным в таблице 1.

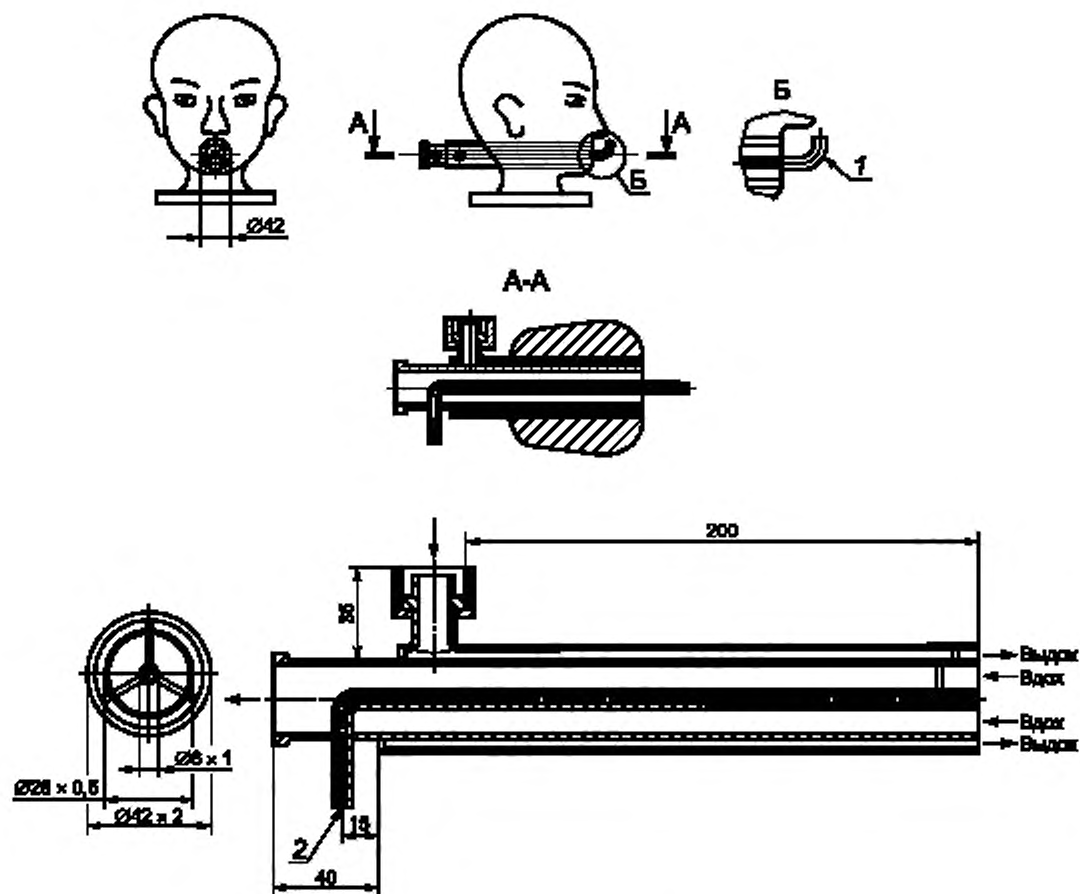
Таблица 1

Наименование показателя	Работа			
	средней тяжести	тяжелая		очень тяжелая
Легочная вентиляция (ЛУ), $\text{дм}^3 \cdot \text{мин}^{-1}$	35	50	60	100
Дыхательный объем (ЛУ), дм^3	1,75	2,0	2,4	2,5
Частота дыхания, мин^{-1}	20	25	25	40

8.15.3 Проведение испытаний

Испытания проводят при нормальной температуре окружающей среды.

Лицевую часть надевают на муляж головы человека (рисунок 4), подключенный к стенду.



1 — патрубок для измерения сопротивления дыханию; 2 — патрубок для измерения диоксида углерода

Рисунок 4 — Муляж головы человека (голова «Шеффилда»)

Сопротивление дыханию на вдохе и выдохе определяют в подмасочном пространстве лицевой части. Проверка сопротивления дыханию проводится на каждом требуемом дыхательном режиме в течение $(1,0 \pm 0,1)$ мин.

Результат испытания считается положительным, если выполняются требования 5.1.4 и 5.1.5.

8.16 Испытания лицевых частей с участием испытуемых-добровольцев

Лицевые части испытывают в составе аппарата дыхательного, в состав которого они входят. Испытания с участием испытуемых-добровольцев проводят в соответствии с ГОСТ 12.4.061. Испытания проводят в эргометрическом зале, климатической камере, на открытом воздухе, в теплодымокамере.

8.16.1 Испытания в эргометрическом зале, климатической камере

Испытания проводятся в соответствии с ГОСТ Р 53255 и ГОСТ Р 53256.

Испытания лицевых частей с участием испытуемых-добровольцев в эргометрическом зале, климатической камере дополняют основную оценку лицевых частей, полученную при испытаниях на установках и на стенде «искусственные легкие».

Испытания проводят с целью определения:

- защитных свойств лицевой части;

- эргономических показателей;
- сочетаемости лицевой части с составными частями аппарата и каски пожарного;
- залотевания смотрового стекла лицевой части;
- замерзания клапанов вдоха (выдоха) и смотрового стекла лицевой части;
- условий дыхания в лицевой части;
- удобства пользования лицевой частью;
- работоспособности радиопереговорного устройства, входящего в состав лицевой части.

8.16.2 Испытания в теплодымокамере и на свежем воздухе

Испытания проводятся в соответствии с положениями ГОСТ Р 53255 и ГОСТ Р 53256.

8.16.3 Определение работоспособности радиопереговорного устройства, входящего в состав лицевой части

Испытания проводят на двух лицевых частях, оборудованных радиопереговорными устройствами.

Испытания проводят с участием двух испытателей-добровольцев при нормальных условиях. Перед началом проведения испытаний испытатели-добровольцы должны ознакомиться с руководством по эксплуатации на радиопередающее устройство. Испытатели располагаются на расстоянии 10 м друг от друга. Испытатели с помощью радиопереговорного устройства по очереди осуществляют передачу друг другу 10 различных команд. Результат испытаний считается положительным, если каждым испытателем правильно выполнено не менее 8 переданных команд.

8.17 Определение общего поля зрения смотрового узла лицевой части

Испытания проводят в соответствии с подразделом 7.18 ГОСТ 12.4.293—2015.

Результат испытания считается положительным, если выполняются требования 5.5.9.

8.18 Определение класса разборчивости речи радиопереговорного устройства

Испытания проводят в соответствии с ГОСТ 16600.

Результат испытания считается положительным, если выполняются требования 5.5.27.

Приложение А
(обязательное)

**Методика испытаний по определению устойчивости лицевой части
к воздействию открытого пламени с температурой $(800 \pm 50) ^\circ\text{C}$**

A.1 Введение

A.1.1 Настоящая методика устанавливает:

- объем и порядок проведения испытаний лицевой части;
- общие требования техники безопасности при проведении испытаний.

A.1.2 Испытания проводит испытательная лаборатория, имеющая соответствующую аккредитацию.

A.1.3 Все средства измерения должны пройти метрологический контроль и быть поверены.

A.2 Цель испытаний

Определение соответствия устойчивости лицевой части к воздействию открытого пламени с температурой $(800 \pm 50) ^\circ\text{C}$.

A.3 Условия проведения испытаний

При проведении испытаний в помещении должны соблюдаться нормальные климатические условия по ГОСТ 15150.

A.4 Порядок проведения испытаний

A.4.1 Испытания включают в себя:

- рассмотрение эксплуатационной документации на лицевую часть;
- проверку внешнего вида, комплектности лицевой части;
- испытания на стенде.

A.4.2 При визуальном осмотре определяются комплектность, наличие маркировки, общий внешний вид изделия. По результатам проверки делается вывод о соответствии изделия эксплуатационной документации и готовности изделия к испытаниям.

A.4.3 Описание стенда для проведения огневых испытаний

A.4.3.1 Испытания следует проводить на специальном стенде для термических испытаний (рисунок А.1.).

A.4.3.2 Стенд размещают в специально отведенном для него помещении с габаритными размерами не менее $6000 \times 9000 \times 3000$ мм. Стены и потолок помещения должны быть сделаны из негорючих материалов.

A.4.3.3 Помещение должно иметь смотровое окно из термостойкого стекла и входную металлическую дверь.

A.4.3.4 В помещении должны располагаться:

- манекен тела человека, изготовленный из негорючих материалов;
- передвижное устройство для крепления манекена, а также автоматического ввода и вывода его в рабочую зону и из нее;

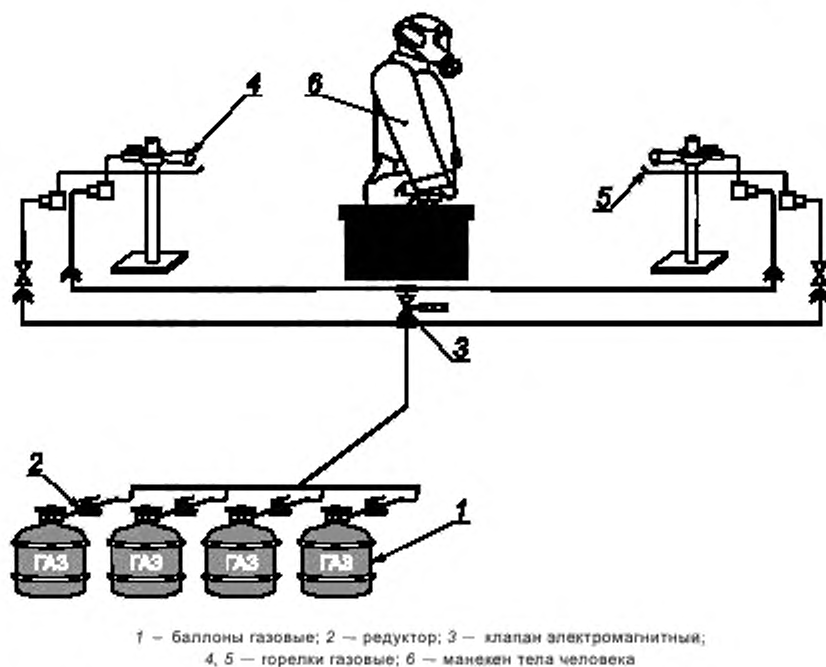


Рисунок А.1 — Схема стэнда по определению устойчивости лицевой части к воздействию пламени

- газовая система для моделирования очага возгорания, включающая в себя 4 горелки (рисунок А.2), автоматическую систему поджига, подводку из труб и гибких шлангов, газовые баллоны;
- принудительная система вентиляции, располагающаяся над испытательным стэндом и предназначенная для удаления продуктов горения.

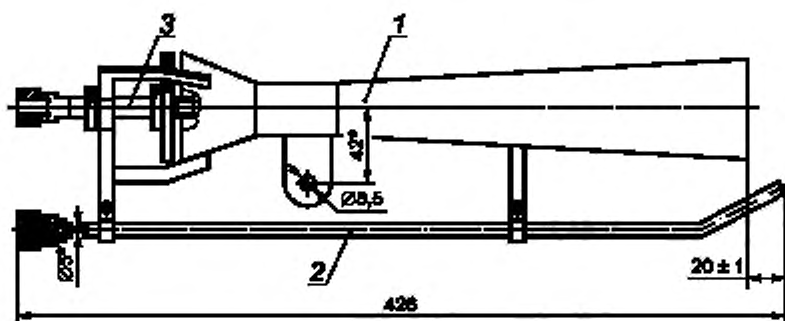


Рисунок А.2 — Горелка

А.5 Требования безопасности и охраны окружающей среды

А.5.1 Все участники испытаний проходят общий инструктаж по правилам техники безопасности и расписываются в специальном журнале инструктажа по технике безопасности.

А.5.2 Ответственность за организацию работ по обеспечению техники безопасности при проведении испытаний несет руководитель испытаний.

Перед началом испытаний он обязан:

- проинструктировать личный состав о порядке проведения испытаний и уточнить функции всех участников испытаний;

- установить единый сигнал оповещения людей об опасности;

- проверить исправность технологического и измерительного оборудования, а также средств пожаротушения.

A.5.3 Во время испытаний газовые баллоны должны находиться вне зоны испытаний на открытом воздухе.

A.5.4 Обслуживающий персонал и регистрирующая аппаратура должны находиться в безопасной зоне.

A.5.5 Страховщики занимают возможно близкую позицию (вне опасной зоны) и наблюдают за проведением испытания. При необходимости безотлагательно приступают к тушению манекена.

A.5.6 Для общей страховки в непосредственной близости от манекена должны находиться первичные средства пожаротушения (рукавная линия со стволом от пожарного крана и огнетушитель объемом не менее 5 дм³). Перед испытаниями пожарный кран должен быть проверен на работоспособность.

A.5.7 Исполнение электрического оборудования должно быть огнезащищенным.

УДК 614.894:006.354

ОКС 13.340.30
13.220.10

ОКПД2 32.99.11.160
32.99.11

Ключевые слова: лицевая часть, газовая дыхательная смесь, легочная вентиляция, сопротивление дыханию

БЗ 11—2019/81

Редактор *Н.А. Аргунова*
Технический редактор *И.Е. Черепкова*
Корректор *Л.С. Лысенко*
Компьютерная верстка *Е.А. Кондрашовой*

Сдано в набор 09.10.2019. Подписано в печать 22.10.2019. Формат 60×84%. Гарнитура Ариал.
Усл. печ. л. 2,79. Уч.-изд. л. 2,51.

Подготовлено на основе электронной версии, предоставленной разработчиком стандарта

Создано в единичном исполнении во ФГУП «СТАНДАРТИНФОРМ»
для комплектования Федерального информационного фонда стандартов,
117418 Москва, Нахимовский пр-т, д. 31, к. 2.
www.gostinfo.ru info@gostinfo.ru