
МЕЖГОСУДАРСТВЕННЫЙ СОВЕТ ПО СТАНДАРТИЗАЦИИ, МЕТРОЛОГИИ И СЕРТИФИКАЦИИ
(МГС)

INTERSTATE COUNCIL FOR STANDARDIZATION, METROLOGY AND CERTIFICATION
(ISC)

МЕЖГОСУДАРСТВЕННЫЙ
СТАНДАРТ

ГОСТ
34584—
2019

КРАНЫ ГРУЗОПОДЪЕМНЫЕ

Измерение массы крана и его компонентов

(ISO 11629:2004, NEQ)

Издание официальное



Москва
Стандартинформ
2019

Предисловие

Цели, основные принципы и общие правила проведения работ по межгосударственной стандартизации установлены ГОСТ 1.0 «Межгосударственная система стандартизации. Основные положения» и ГОСТ 1.2 «Межгосударственная система стандартизации. Стандарты межгосударственные, правила и рекомендации по межгосударственной стандартизации. Правила разработки, принятия, обновления и отмены»

Сведения о стандарте

- 1 РАЗРАБОТАН Акционерным обществом «РАТТЕ» (АО «РАТТЕ»)
- 2 ВНЕСЕН Федеральным агентством по техническому регулированию и метрологии
- 3 ПРИНЯТ Межгосударственным советом по стандартизации, метрологии и сертификации (протокол от 30 сентября 2019 г. № 122-П)

За принятие проголосовали:

Краткое наименование страны по МК (ИСО 3166) 004—97	Код страны по МК (ИСО 3166) 004—97	Сокращенное наименование национального органа по стандартизации
Беларусь	BY	Госстандарт Республики Беларусь
Киргизия	KG	Кыргызстандарт
Россия	RU	Росстандарт
Таджикистан	TJ	Таджикстандарт
Узбекистан	UZ	Узстандарт

4 Приказом Федерального агентства по техническому регулированию и метрологии от 9 октября 2019 г. № 933-ст межгосударственный стандарт ГОСТ 34584—2019 введен в действие в качестве национального стандарта Российской Федерации с 1 июня 2020 г.

5 Настоящий стандарт разработан с учетом основных нормативных положений международного стандарта ISO 11629:2004 «Краны грузоподъемные. Измерение массы крана и его компонентов» («Cranes — Measurement of the mass of a crane and its components», NEQ)

6 ВВЕДЕН ВПЕРВЫЕ

Информация о введении в действие (прекращении действия) настоящего стандарта и изменений к нему на территории указанных выше государств публикуется в указателях национальных стандартов, издаваемых в этих государствах, а также в сети Интернет на сайтах соответствующих национальных органов по стандартизации.

В случае пересмотра, изменения или отмены настоящего стандарта соответствующая информация будет опубликована на официальном интернет-сайте Межгосударственного совета по стандартизации, метрологии и сертификации в каталоге «Межгосударственные стандарты»

© Стандартиформ, оформление, 2019



В Российской Федерации настоящий стандарт не может быть полностью или частично воспроизведен, тиражирован и распространен в качестве официального издания без разрешения Федерального агентства по техническому регулированию и метрологии

Введение

Настоящий стандарт устанавливает общие требования к процедурам измерения массы грузоподъемных кранов в целом и их компонентов отдельно с целью подтверждения паспортных данных. Настоящий стандарт разработан в дополнение к ГОСТ 31271 (ИСО 4310:1981)¹⁾ «Краны грузоподъемные. Правила и методы испытаний», ГОСТ 25251 «Краны козловые электрические. Методы испытаний» и ГОСТ 16765 «Краны стреловые самоходные общего назначения. Приемка и методы испытаний».

Применение положений настоящего стандарта на добровольной основе может быть использовано при подтверждении и оценке соответствия грузоподъемных кранов требованиям Технического регламента Таможенного союза (ТР ТС 010/2011) «О безопасности машин и оборудования».

¹⁾ В Российской Федерации действует ГОСТ Р 54767—2011 (ИСО 4310:2009) «Краны грузоподъемные. Правила и методы испытаний».

КРАНЫ ГРУЗОПОДЪЕМНЫЕ

Измерение массы крана и его компонентов

Cranes. Measurement of the mass of a crane and its components

Дата введения — 2020—06—01

1 Область применения

Настоящий стандарт устанавливает общие процедуры измерения массы крана и его узлов (компонентов) для всех типов кранов в соответствии с ГОСТ 33709.1.

2 Нормативные ссылки

В настоящем стандарте использованы нормативные ссылки на следующие межгосударственные стандарты:

ГОСТ 16765 Краны стреловые самоходные общего назначения. Приемка и методы испытаний

ГОСТ 25251 Краны козловые электрические. Методы испытаний

ГОСТ 29266 (ИСО 9373—89) Краны грузоподъемные. Требования к точности измерений параметров при испытаниях

ГОСТ 31271 (ИСО 4310:1981)¹⁾ Краны грузоподъемные. Правила и методы испытаний

ГОСТ 33709.1 Краны грузоподъемные. Словарь. Часть 1. Общие положения

Примечание — При пользовании настоящим стандартом целесообразно проверить действие ссылочных стандартов на официальном интернет-сайте Межгосударственного совета по стандартизации, метрологии и сертификации (www.easc.by) или по указателям национальных стандартов, издаваемым в государствах, указанных в предисловии, или на официальных сайтах соответствующих национальных органов по стандартизации. Если на стандарт дана недатированная ссылка, то следует использовать стандарт, действующий на текущий момент, с учетом всех внесенных в него изменений. Если заменен ссылочный стандарт, на который дана датированная ссылка, то следует использовать указанную версию этого стандарта. Если после принятия настоящего стандарта в ссылочный стандарт, на который дана датированная ссылка, внесено изменение, затрагивающее положение, на которое дана ссылка, то это положение применяется без учета данного изменения. Если ссылочный стандарт отменен без замены, то положение, в котором дана ссылка на него, применяется в части, не затрагивающей эту ссылку.

3 Термины и определения

В настоящем стандарте применены термины по ГОСТ 33709.1, а также следующие термины с соответствующими определениями:

3.1 оборудование: Комплект устройств и средств измерений, необходимых для определения массы крана в целом и его компонентов отдельно.

¹⁾ В Российской Федерации действует ГОСТ Р 54767—2011 (ИСО 4310:2009) «Краны грузоподъемные. Правила и методы испытаний».

3.2 **простое измерение:** Измерение, при проведении которого результат считается с одного средства измерения или является суммой показаний нескольких средств измерений, работающих одновременно.

3.3 **комплексное измерение:** Измерение, при выполнении которого результатом является сумма показаний нескольких последовательно используемых средств измерений.

4 Общие требования к оборудованию и его точности

4.1 Для измерения массы крана в целом и его компонентов отдельно применяют следующее оборудование и средства измерений:

- измерительные платформы (весы);
- динамометры сжатия и растяжения;
- опорные призмы;
- платформы;
- уровень или нивелир;
- вспомогательные подъемные устройства;
- канатные или цепные стропы.

Примечание — Приведенный перечень оборудования и средств измерений не является исчерпывающим.

4.2 Средства измерений, используемые для измерения массы крана в целом и его компонентов отдельно, выбирают в соответствии с требованиями к точности, содержащимися в ГОСТ 29266, ГОСТ 16765, ГОСТ 25251, ГОСТ 31271 и в соответствии с требованиями, установленными в государствах, проголосовавших за принятие настоящего стандарта.

4.3 При измерениях можно применять как простые, так и комплексные измерения, но следует отдавать предпочтение простым измерениям.

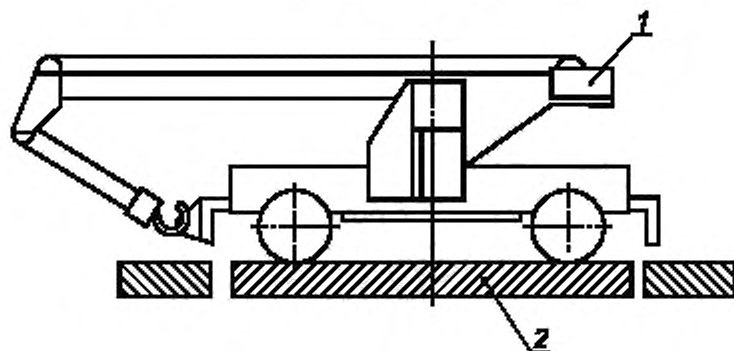
5 Процедуры измерения массы крана и его компонентов

5.1 Кран, подготовленный для измерения массы в целом, должен быть полностью укомплектован для его использования в соответствии с инструкциями завода-изготовителя, если иное не установлено стандартами, определяющими методы испытаний отдельных типов кранов (например, ГОСТ 16765).

5.2 Силы реакции измеряют в точках опоры измерительными приборами (см. рисунки 1—4).

5.3 При проведении измерений влияние горизонтальных сил должно быть исключено. Все измеряемые нагрузки должны быть вертикальными.

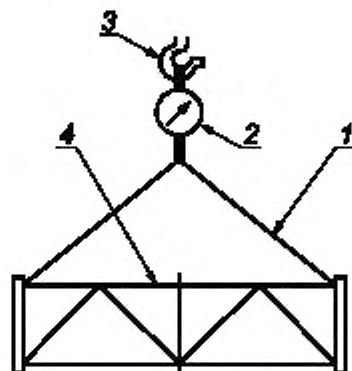
5.4 Центр тяжести крана (компонента) должен быть расположен на вертикальной оси, проведенной через центр симметрии измерительной платформы (см. рисунок 1).



1 — кран; 2 — измерительная платформа (весы)

Рисунок 1 — Измерение массы стрелового самоходного крана в целом

5.5 При измерении массы способом, показанным на рисунке 2, ось подвески должна проходить через центр тяжести компонента.



1 — стропы, 2 — динамометр; 3 — крюк подъемного механизма, 4 — компонент крана

Рисунок 2 — Измерение массы кранового компонента с помощью динамометра растяжения

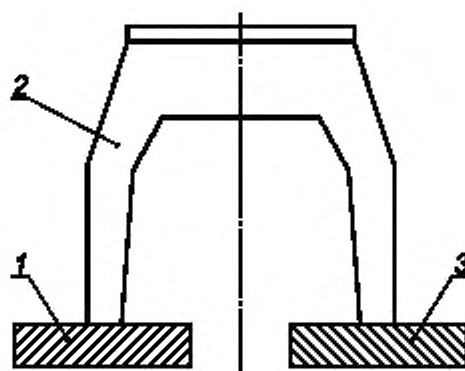
5.6 При проведении взвешивания по схеме, представленной на рисунке 3, ребра опорных призм должны совпадать с вертикальными осями опорных элементов крана для более точной передачи нагрузки измерительному прибору.



1 — опорные призмы, 2 — крановый компонент; 3 — платформа, 4 — динамометры сжатия

Рисунок 3 — Измерение массы кранового компонента с помощью динамометров сжатия, работающих одновременно

5.7 При взвешивании больших конструкций, прямое взвешивание которых невозможно, допускается последовательное взвешивание, при котором одна сторона машины (правая или левая, передняя или задняя) может располагаться на измерительной аппаратуре, а другая — на твердой поверхности (см. рисунок 4).



1 — твердая опорная поверхность; 2 — крановый компонент; 3 — динамометр сжатия

Рисунок 4 — Измерение массы кранового компонента с помощью динамометров сжатия, работающих последовательно

5.8 Каждый результат измерения должен быть уменьшен на массу настила, опорных призм, стропов и других приспособлений, не относящихся к конструкции крана (компонента).

6 Отчет об измерениях

Результаты измерения массы крана и/или его компонентов должны быть оформлены в форме отчета, который должен содержать следующую информацию:

- тип крана или наименование узла либо компонента;
- наименование производителя;
- дату проведения взвешивания;
- описание крана или его компонента;
- условия измерения;
- фамилию и инициалы лица, проводившего взвешивание.

Результаты измерения массы крана и/или его компонентов должны быть сведены в таблицу.

УДК 621.873:531.2:006.354

МКС 53.020.20

NEQ

Ключевые слова: грузоподъемные краны, масса крана, измерение массы

БЗ 11—2019/89

Редактор *Л.С. Зимилова*
Технический редактор *В.Н. Прусакова*
Корректор *О.В. Лазарева*
Компьютерная верстка *А.Н. Золотаревой*

Сдано в набор 16.10.2019. Подписано в печать 24.10.2019. Формат 60×84¹/₈. Гарнитура Ариал.
Усл. печ. л. 0,93 Уч.-изд. л. 0,70.

Подготовлено на основе электронной версии, предоставленной разработчиком стандарта

Создано в единичном исполнении во ФГУП «СТАНДАРТИНФОРМ» для комплектования Федерального информационного фонда стандартов, 117418 Москва, Нахимовский пр-т, д. 31, к. 2.
www.gostinfo.ru info@gostinfo.ru