
МЕЖГОСУДАРСТВЕННЫЙ СОВЕТ ПО СТАНДАРТИЗАЦИИ, МЕТРОЛОГИИ И СЕРТИФИКАЦИИ
(МГС)
INTERSTATE COUNCIL FOR STANDARDIZATION, METROLOGY AND CERTIFICATION
(ISC)

МЕЖГОСУДАРСТВЕННЫЙ
СТАНДАРТ

ГОСТ
34577—
2019

ПОДДОНЫ ДЛЯ РАЗМЕЩЕНИЯ ГРУЗОВ

Прокладочные листы для поддонов.
Общие технические условия

(ISO 12776:2008, NEQ)

Издание официальное



Москва
Стандартинформ
2019

Предисловие

Цели, основные принципы и общие правила проведения работ по межгосударственной стандартизации установлены ГОСТ 1.0 «Межгосударственная система стандартизации. Основные положения» и ГОСТ 1.2 «Межгосударственная система стандартизации. Стандарты межгосударственные, правила и рекомендации по межгосударственной стандартизации. Правила разработки, принятия, обновления и отмены»

Сведения о стандарте

1 РАЗРАБОТАН Обществом с ограниченной ответственностью «Компания ЕвроБалт»

2 ВНЕСЕН Межгосударственным техническим комитетом по стандартизации МТК 223 «Упаковка»

3 ПРИНЯТ Межгосударственным советом по стандартизации, метрологии и сертификации (протокол от 30 августа 2019 г. № 121-П)

За принятие проголосовали:

Краткое наименование страны по МК (ИСО 3166) 004—97	Код страны по МК (ИСО 3166) 004—97	Сокращенное наименование национального органа по стандартизации
Беларусь	BY	Госстандарт Республики Беларусь
Киргизия	KG	Кыргызстандарт
Россия	RU	Росстандарт
Узбекистан	UZ	Узстандарт
Украина	UA	Минэкономразвития Украины

4 Приказом Федерального агентства по техническому регулированию и метрологии от 9 октября 2019 г. № 899-ст межгосударственный стандарт ГОСТ 34577—2019 введен в действие в качестве национального стандарта Российской Федерации с 1 июля 2020 г.

5 В настоящем стандарте учтены основные нормативные положения международного стандарта ISO 12776:2008 «Поддоны. Прокладочные листы» («Pallets. Slip sheets», NEQ)

6 ВВЕДЕН ВПЕРВЫЕ

Информация о введении в действие (прекращении действия) настоящего стандарта и изменений к нему на территории указанных выше государств публикуется в указателях национальных стандартов, издаваемых в этих государствах, а также в сети Интернет на сайтах соответствующих национальных органов по стандартизации.

В случае пересмотра, изменения или отмены настоящего стандарта соответствующая информация будет опубликована на официальном интернет-сайте Межгосударственного совета по стандартизации, метрологии и сертификации в каталоге «Межгосударственные стандарты»

© Стандартиформ, оформление, 2019



В Российской Федерации настоящий стандарт не может быть полностью или частично воспроизведен, тиражирован и распространен в качестве официального издания без разрешения Федерального агентства по техническому регулированию и метрологии

Содержание

1 Область применения	1
2 Нормативные ссылки	1
3 Термины и определения	2
4 Идентификация частей	3
5 Технические требования	3
6 Правила приемки	9
7 Методы испытаний	10
8 Транспортирование и хранение	11
9 Гарантии изготовителя	11
10 Требования к утилизации и охране окружающей среды	11
Приложение А (справочное) Рекомендации по применению прокладочных листов	12

Поправка к ГОСТ 34577—2019 Поддоны для размещения грузов. Прокладочные листы для поддонов. Общие технические условия

В каком месте	Напечатано	Должно быть
Страница 1. Наименование стандарта	Поддоны для размещения грузов	Поддоны для размещения грузов

(ИУС № 1 2020 г.)

ПОДДОНЫ ДЛЯ РАЗМЕШЕНИЯ ГРУЗОВ

Прокладочные листы для поддонов.
Общие технические условия

Pallets for materials haddlinq. Slip sheets for pallets. General specifications

Дата введения — 2020—07—01

1 Область применения

Настоящий стандарт распространяется на прокладочные листы для поддонов, используемых для компоновки грузов в грузовую единицу, а также для погрузки, выгрузки, транспортирования и хранения скомпонованных в грузовую единицу грузов. Стандарт устанавливает технические требования, термины и определения, классификацию, правила приемки, методы испытаний, требования к маркировке, транспортированию, хранению и утилизации.

2 Нормативные ссылки

В настоящем стандарте использованы ссылки на следующие межгосударственные стандарты:

ГОСТ ISO 287 Бумага и картон. Определение влажности продукции в партии. Метод высушивания в сушильном шкафу

ГОСТ ISO 445 Средства пакетирования. Поддоны. Термины и определения

ГОСТ 4650 (ISO 62:2008) Пластмассы. Методы определения водопоглощения

ГОСТ 7502 Рулетки измерительные металлические. Технические условия

ГОСТ 11262 (ISO 527-2:2012) Пластмассы. Метод испытания на растяжение

ГОСТ 14192 Маркировка грузов

ГОСТ 16337 Полиэтилен высокого давления. Технические условия

ГОСТ 16338 Полиэтилен низкого давления. Технические условия

ГОСТ 26996 Полипропилен и сополимеры пропилена. Технические условия

ГОСТ 30436 (ISO 1924-2—85) Бумага и картон. Определение прочности при растяжении. Часть 2.

Метод растяжения с постоянной скоростью

ГОСТ 32656 (ISO 527-4:1997, ISO 527-5:2009) Композиты полимерные. Методы испытаний. Испытания на растяжение

ГОСТ 33757 Поддоны плоские деревянные. Технические условия

ГОСТ 34370 (ISO 527-1:2012) Пластмассы. Определение механических свойств при растяжении.

Часть 1. Общие принципы

Примечание — При пользовании настоящим стандартом целесообразно проверить действие ссылочных стандартов на официальном интернет-сайте Межгосударственного совета по стандартизации, метрологии и сертификации (www.eurasia.org) или по указателям национальных стандартов, издаваемым в государствах, указанных в предисловии, или на официальных сайтах соответствующих национальных органов по стандартизации. Если на документ дана недатированная ссылка, то следует использовать стандарт, действующий на текущий момент, с учетом всех внесенных в него изменений. Если заменен ссылочный документ, на который дана датированная ссылка, то следует использовать указанную версию этого документа. Если после принятия настоящего стандарта в ссылоч-

ный документ, на который дана датированная ссылка, внесено изменение, затрагивающее положение, на которое дана ссылка, то это положение применяется без учета данного изменения. Если ссылочный документ отменен без замены, то положение, в котором дана ссылка на него, применяется в части, не затрагивающей эту ссылку.

3 Термины и определения

В настоящем стандарте применены термины по ГОСТ ISO 445, а также следующие термины с соответствующими определениями:

3.1 зауголок (corner cut-out, corner notch): Угловое очертание (профили) прокладочных листов, с двумя расположенными впритык выступами, с тремя выступами и четырьмя выступами.

Примечание — Зауголки могут иметь очертания со срезом кромок под углом 90°, с также с диагональным или продольным срезом.

3.2 глубина (depth): Размер прокладочного листа, параллельный направлению оперирования им таким приспособлением, как захват-толкатель, которым оборудован вилочный автопогрузчик.

3.3 одноразовый прокладочный лист (expendable slipsheet): Прокладочный лист, не предназначенный для использования более одного раза.

3.4 протяженность по фронту (frontage): Размер прокладочного листа, перпендикулярный к направлению оперирования им таким устройством, как захват-толкатель, которым оборудован вилочный автопогрузчик.

3.5 ламинированный выступ (laminated tab): Выступ, упрочненный слоем бумаги, пластмассы, ткани или материалом, аналогичным тому материалу, из которого сделан выступ и нагружаемая поверхность, тем самым давая возможность нагружать этот участок весом грузовой единицы.

3.6 длина (length): Размер прокладочного листа, соответствующий наиболее длинному размеру нагружаемой поверхности.

Примечание — Для нагружаемых поверхностей квадратной формы длину и ширину не применяют.

3.7 нагружаемая поверхность (load surface): Участок прокладочного листа, предназначенный для установки на него грузовой единицы, сформированной из товаров или продукции.

3.8 максимально допустимая масса груза (maximum authorized freight mass): Максимальная масса груза, которую может безопасно выдерживать прокладочный лист, находящийся в эксплуатации.

3.9 номинальный размер (nominal dimension): Фактический размер прокладочного листа, включающий нагружаемую поверхность и выступы.

3.10 захват-толкатель (push-pull): Приспособление с механическим, гидравлическим или пневматическим приводом, расположенное на автопогрузчике, используемое для манипулирования грузовой единицей, расположенной на прокладочном листе.

3.11 прокладочный лист, пригодный для переработки (recyclable slipsheet): Прокладочный лист из материала, который можно перерабатывать во вторичное сырье.

3.12 прокладочный лист многоразового использования (reusable slipsheet): Прокладочный лист, предназначенный для нескольких циклов эксплуатации.

3.13 линия надреза (score line): След или линия сгиба в материале прокладочного листа, сделанная для того, чтобы определить место и облегчить изгибание материала при создании выступа.

3.14 прокладочный лист (slipsheet): Плоский лист прямоугольной формы с одним или несколькими выступами по краям, используемый в качестве основания для компоновки товаров и продукции в единичный груз в целях манипулирования, хранения или транспортирования последнего.

3.15 выступ (tab): Часть или части прокладочного листа, выступающие за границы габаритов грузовой единицы, предусмотренные для облегчения манипулирования данным грузом с помощью специального приспособления (захвата-толкателя), оборудованного зажимным кулачком.

3.16 толщина (thickness, caliper): Размер материала прокладочного листа по вертикали.

3.17 ширина (width): Размер прокладочного листа, в направлении, противоположном длине.

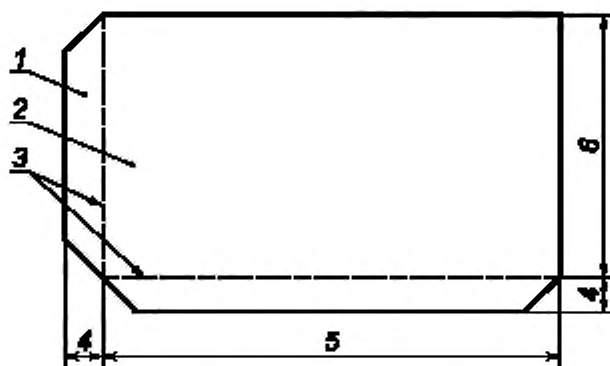
Примечание — Для нагружаемых поверхностей квадратной формы длину и ширину не применяют.

3.18 ширина выступа (width of a tab): Глубина выступа, примыкающего к наиболее длинной или наиболее короткой стороне нагружаемой поверхности.

3.19 предел прочности при растяжении (сопротивление на разрыв) (ultimate tensile strength): Максимальная сопротивляемость прокладочного листа растягивающему усилию.

4 Идентификация частей

Примеры частей прокладочного листа указаны на рисунке 1.



1 — выступ; 2 — нагружаемая поверхность, 3 — линия надреза; 4 — ширина выступа, 5 — длина; 6 — ширина

Рисунок 1 — Примеры частей прокладочного листа

5 Технические требования

5.1 Типы

Типы прокладочных листов описаны и показаны в 5.1.1—5.1.4.

5.1.1 Тип 1. Прокладочный лист с одним выступом

Прокладочный лист данного типа имеет выступ с одной из сторон прокладочного листа (см. рисунок 2), его используют для погрузки-выгрузки грузовой единицы, производимой только с одной стороны.

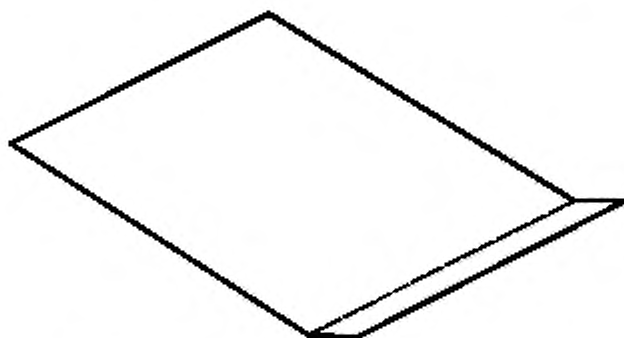


Рисунок 2 — Прокладочный лист с одним выступом

5.1.2 Тип 2. Прокладочный лист с двумя выступами

5.1.2.1 Тип 2А. Выступы расположены впрытык

Прокладочный лист данного типа имеет два выступа с двух сторон, прилегающих друг к другу (см. рисунок 3), его используют для погрузки-выгрузки груза, производимой с двух прилегающих друг к другу сторон, он может быть использован при изменении ориентации прямоугольных грузовых единиц

при погрузке-разгрузке, хранении и перемещении последних. Один из выступов можно использовать в качестве запасного в том случае, если другой выступ выйдет из строя.

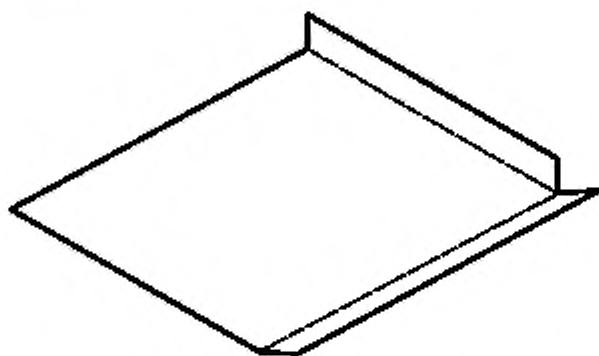


Рисунок 3 — Прокладочный лист с двумя выступами.
Выступы расположены впритык

5.1.2.2 Тип 2В. Выступы расположены напротив друг друга

Прокладочный лист данного типа имеет два выступа на противоположных сторонах прокладочного листа (см. рисунок 4), его используют для погрузки-выгрузки груза, осуществляемой с двух противоположных сторон. Один из выступов можно использовать в качестве запасного в том случае, если другой выступ выйдет из строя.

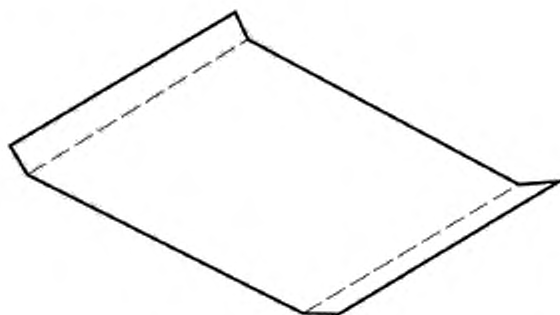


Рисунок 4 — Прокладочный лист с двумя выступами.
Выступы расположены напротив друг друга

5.1.3 Тип 3. Прокладочный лист с тремя выступами

Прокладочный лист данного типа имеет три выступа, расположенных по трем сторонам прокладочного листа (см. рисунок 5). Данный тип объединяет в себе характеристики прокладочных листов типов 2А и 2В.

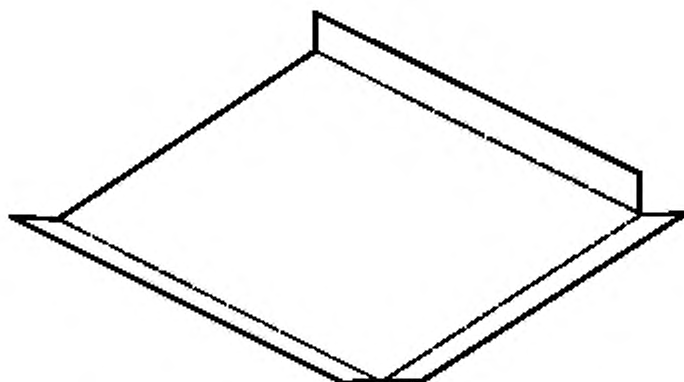


Рисунок 5 — Прокладочный лист с тремя выступами

5.1.4 Тип 4. Прокладочный лист с четырьмя выступами

Прокладочный лист данного типа имеет четыре выступа, которые расположены по четырем сторонам прокладочного листа (см. рисунок 6), его используют для охвата и стабилизации груза при загнутых выступах. Данный тип объединяет в себе характеристики прокладочных листов типов 2А, 2В и 3.

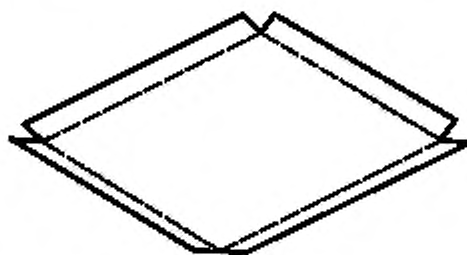


Рисунок 6 — Прокладочный лист с четырьмя выступами

5.2 Угловой профиль выступа

Типы угловых профилей выступов описаны в 5.2.1—5.2.4 и приведены на рисунке 7, где пунктиром показаны линии надреза.

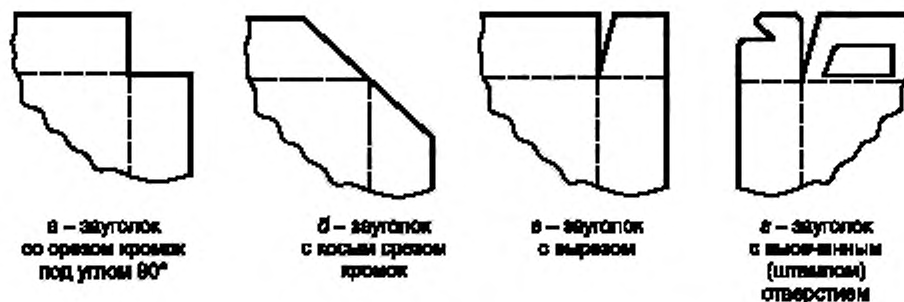


Рисунок 7 — Примеры угловых профилей прокладочных листов с двумя примыкающими друг к другу выступами

5.2.1 Зауголок со срезом кромок под углом 90°

Данный тип широко применяется и прост в исполнении. Выступы можно сгибать независимо друг от друга. При этом необходимо следить за тем, чтобы изгибы не мялись или не рвались.

5.2.2 Зауголок с косым срезом кромок

Многие прокладочные листы относятся к этому типу, позволяющему уменьшить вероятность повреждений для примыкающих друг к другу выступов. Изгиб выступов данного типа также можно делать независимо друг от друга.

5.2.3 Зауголок с вырезом

Этот тип используют для загиба выступа и вставки данного выступа между прилегающим выступом и стороной единичного груза.

5.2.4 Зауголок с высеченным (штампом) отверстием

Этот тип используют путем фиксации выступов в вертикальном положении без использования лент или скобок.

5.3 Классификация и обозначение

Классификация и обозначение прокладочных листов указаны в таблице 1. Примеры условных обозначений приведены в 5.18.2.

Таблица 1 — Классификация и обозначение

Классификация	Обозначение	Примечания
Прокладочный лист из гофрированного картона	Г	Прокладочный лист, в котором гофрированный картон используют в качестве основного материала
Прокладочный лист из многослойного фибрового картона	Ф	Прокладочный лист, в котором многослойный фибровый картон используют в качестве основного материала
Прокладочный лист из пластика	П	Прокладочный лист, в котором пластик используют в качестве основного материала

5.4 Размеры

5.4.1 Основной размер — это нагружаемая поверхность прокладочного листа, соответствующая горизонтальной проекции размера грузовой единицы (имеется в виду нагружаемая поверхность без размера выступов). Глубина по направлениям загрузки и выгрузки должна быть $^{+50}_0$ мм, а ширина по фронту должна быть $^{+50}_{-10}$ мм горизонтальной проекции размера грузовой единицы, если прокладочный лист сделан из гофрированного картона или многослойного фибрового картона, то глубина и ширина по фронту должна быть $^{+50}_0$ мм.

5.4.2 Размер грузовой единицы следует выбирать по ГОСТ 33757 и/или технической документации.

5.4.3 Минимальная и максимальная ширина выступа должна быть 60 и 105 мм соответственно.

5.4.4 Допускаемое отклонение размера прокладочного листа не должно превышать ± 7 мм.

5.4.5 Минимальная толщина прокладочного листа, изготовленного с использованием одного из трех широко используемых материалов, составляет 0,6 мм.

5.5 Максимально допустимая масса груза

Для конкретного прокладочного листа должна быть 500, 1000, 1500 или 2000 кг.

5.6 Материалы

Основной материал, используемый для изготовления прокладочного листа, описан в 5.6.1—5.6.3.

5.6.1 Гофрированный картон

В зависимости от числа слоев гофрированный картон делится на следующие типы:

- Д — двухслойный, состоящий из одного плоского и одного гофрированного слоев;
- Т — трехслойный, состоящий из двух плоских и одного гофрированного слоев;

- П — пятислойный, состоящий из трех плоских (двух наружных и одного внутреннего) и двух гофрированных слоев;
- С — семислойный, состоящий из четырех плоских (двух наружных и двух внутренних) и трех гофрированных слоев.

Гофры картона классифицируют по типам А, С, В, Е, F в соответствии с рисунком 8 и таблицей 2*.

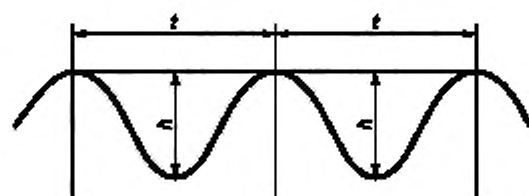


Рисунок 8

Таблица 2

Тип гофра	Наименование гофра	Высота гофра h , мм	Шаг гофра t , мм
А	Крупный	От 4,4 до 5,5	От 8,0 до 9,5
С	Средний	От 2,2 до 4,4	От 6,5 до 8,0
В	Мелкий	От 2,2 до 3,2	От 4,5 до 6,4
Е	Микро	От 1,1 до 1,6	От 3,2 до 3,6
F	Супермикро	От 0,75 до 1,0	От 1,5 до 3,0

Для получения надлежащих характеристик, необходимых для эксплуатации прокладочного листа в условиях с высокой влажностью, слою или листовую фибру следует обработать водоотталкивающим средством, а также при склеивании использовать водостойкий клей.

Если для прокладочного листа потребуются более высокие показатели прочности, то в процессе эксплуатации допускается использовать нити текстильного материала. Нити располагают в соответствии с направлением растягивающего усилия.

5.6.2 Многослойный фибровый картон

Многослойный фибровый картон изготавливают путем склеивания нескольких слоев картона для получения надлежащей прочности на разрыв.

Чтобы получить надлежащие характеристики, необходимые для эксплуатации прокладочного листа в условиях с высокой влажностью, слою картона следует обработать водоотталкивающим средством, а также при склеивании использовать водостойкий клей.

5.6.3 Материалы из пластика (полимеров)

Полиэтилен по ГОСТ 16337, ГОСТ 16338 и/или технической документации или полипропилен по ГОСТ 26996 — наиболее часто используемые пластиковые материалы, но допускается использовать и другие материалы, если они соответствуют требованиям, предъявляемым к прочности на разрыв и характеристикам, связанным со скольжением.

5.6.4 Другие материалы

Допускается использовать, если они имеют достаточные предел прочности и толщину. Например, это может быть однослойная фанера с бумажным покрытием.

5.7 Предел прочности при растяжении

Прокладочный лист должен иметь достаточный предел прочности при растяжении, чтобы исключалось его разрушение при правильном захватывании выступа и при надлежащем перемещении единичного груза с помощью захвата-толкателя.

* В Российской Федерации рекомендуется пользоваться ГОСТ Р 52901—2007 «Картон гофрированный для упаковки продукции. Технические условия».

Примечание — Предел прочности при растяжении не может рассматриваться как единственная характеристика, которой определяют эксплуатационные качества прокладочного листа. Другие элементы, включающие линию надреза, жесткость, содержание влаги, температуру и конструкцию листа, являются взаимосвязанными и оказывают влияние на эксплуатационные качества прокладочного листа. Прокладочные листы должны иметь высокий предел прочности при растяжении, поскольку они раз за разом используются для оперирования тяжелыми единичными грузами посредством захвата-толкателя.

5.8 Стойкость выступа

Выступ должен выдерживать установленное в технической документации изготовителя количество изгибов, но не менее 15 раз по линии надреза от горизонтального до перпендикулярного положения.

5.9 Для предотвращения скольжения груза и улучшения рабочих характеристик прокладочный лист допускается подвергать соответствующей обработке.

5.10 Для совершения грузоподъемных операций с некоторыми продуктами, такими как материалы в мешках или материалы несимметричной формы, прокладочные листы должны быть достаточно жесткими для исключения слишком сильной деформации, которая может помешать правильному захвату груза захватом-толкателем. Обычно повышение прочности достигается увеличением толщины прокладочного листа.

5.11 Рекомендуется обеспечить более высокий коэффициент трения поверхности (нагружаемой поверхности) прокладочного листа. Коэффициент трения зависит от состояния поверхностей и от того, будет ли продукт влажным или сухим.

5.12 Прокладочные листы должны иметь надлежащим образом выполненные линии надреза. Участки с линиями надреза не должны быть ломкими.

5.13 Прокладочные листы не должны иметь повреждений или дефектов, которые могут оказывать негативное влияние при эксплуатации.

5.14 При необходимости выступы могут иметь зауголки.

5.15 При необходимости поверхность среза и угол прокладочного листа может иметь скосы.

5.16 Рекомендации по применению прокладочных листов приведены в приложении А.

5.17 Влажность (водопоглощение) должна соответствовать установленной для конкретного типа прокладочного листа.

5.18 Маркировка

Маркировка прокладочного листа должна содержать следующую информацию:

- тип, классификацию, максимально допустимую массу груза, размер и ширину выступов;
- наименование изготовителя и его адрес;
- дату изготовления и гарантийный срок;
- условия хранения и транспортирования;

Маркировка может содержать дополнительные данные в соответствии с нормативными правовыми актами государств, принявших настоящий стандарт. Маркировка должна быть четкой, стойкой к истиранию. Маркировку наносят на русском языке и/или государственном языке страны-изготовителя с учетом требований, установленных нормативными правовыми актами государств, принявших стандарт. Место нанесения и способ нанесения маркировки определяется изготовителем с учетом требований нормативных правовых актов государств, принявших стандарт.

Транспортная маркировка — по ГОСТ 14192. Предупредительные надписи и символы, относящиеся к транспортной маркировке, наносят в соответствии с технической документацией изготовителя.

5.18.1 Условное обозначение прокладочных листов должно содержать:

- наименование материала, из которого изготовлен прокладочный лист;
- тип;
- максимально допустимую массу груза;
- размер и ширину выступа;
- обозначение настоящего стандарта.

- иные данные в соответствии с законодательством государства, принявшего настоящий стандарт.

5.18.2 Примеры условного обозначения:

Прокладочный лист из двуслойного гофрированного картона с одним выступом грузоподъемностью 1000 кг и с нагружаемой площадью 1100×1100 мм, с шириной выступа 75 мм.

Прокладочный лист типа 1-ГД-1000-1100×1100×75 ГОСТ 34577—2019

Прокладочный лист из пластика с двумя прилегающими выступами грузоподъемностью 1000 кг и с нагружаемой площадью 1140×1140 мм, с шириной выступа 75 мм:

Прокладочный лист типа 2В-П-1000-1140×1140×75 ГОСТ 34577—2019

Прокладочный лист из трехслойного фибрового картона с двумя выступами впритык грузоподъемностью 1000 кг и с нагружаемой площадью 1100×1100 мм, с шириной выступа 75 мм:

*Прокладочный лист типа 2А-ФТ-1000-1100×1100×75 ГОСТ 34577—2019***5.19 Упаковка**

5.19.1 Прокладочные листы упаковывают в полимерные пленки по технической документации.

5.19.2 По согласованию с заказчиком допускается использовать другую упаковку, обеспечивающую сохранность изделий и защиту от загрязнений, атмосферных осадков и механических повреждений при транспортировании и хранении.

6 Правила приемки

6.1 Для проверки соответствия прокладочных листов требованиям настоящего стандарта проводят приемочный контроль. Также для проверки соответствия указанным требованиям проводят периодические испытания, при этом приемочный контроль и периодические испытания не проводят одновременно.

6.2 Приемочному контролю подлежит каждая партия прокладочных листов. Партией считается количество прокладочных листов одного типа, исполнения и размеров, оформленное одним сопроводительным документом, содержащим:

- наименование страны-изготовителя;
- наименование предприятия-изготовителя, его юридический адрес и контактные телефоны;
- товарный знак (при наличии);
- наименование, назначение, тип и размеры прокладочных листов;
- номер партии;
- количество прокладочных листов;
- дату изготовления;
- обозначение настоящего стандарта или другой технической документации;
- результаты испытаний или подтверждение о соответствии качества прокладочных листов требованиям настоящего стандарта.

6.3 Для проведения приемочного контроля отбирают методом случайного отбора 5 % прокладочных листов от партии, но не менее 10 шт.

6.4 Приемочный контроль следует проводить в следующем объеме:

- внешний осмотр;
- контроль упаковки и маркировки;
- контроль размеров.

6.5 Периодическим испытаниям подвергают прокладочные листы, ранее прошедшие приемочный контроль. Периодические испытания проводят не реже одного раза в год на 2 % прокладочных листов от партии. В рамках периодических испытаний осуществляют:

- контроль допустимой массы груза;
- испытание на предел прочности при растяжении;
- испытание стойкости выступа;
- контроль влажности.

6.6 Результаты приемочного контроля и периодических испытаний считают положительными, если все прокладочные листы, подвергнутые испытаниям, соответствуют требованиям настоящего стандарта.

Если при испытаниях будут обнаружены прокладочные листы, не соответствующие требованиям настоящего стандарта, то устраняют выявленные дефекты и затем проводят повторные испытания удвоенного числа прокладочных листов.

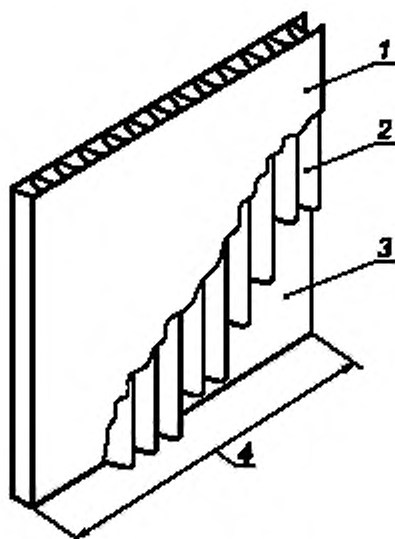
При неудовлетворительных результатах повторных испытаний поставку прокладочных листов прекращают до устранения выявленных дефектов.

7 Методы испытаний

7.1 Предел прочности при растяжении

7.1.1 Предел прочности при растяжении прокладочного листа из гофрированного картона и многослойного фибрового картона

Гофрированный картон и многослойный фибровый картон являются анизотропными материалами, они более прочные в машинном направлении, из-за выстраивания фибр при их изготовлении. Машинное направление для гофрированного картона приведено на рисунке 9.



1 — наружный слой; 2 — гофры; 3 — внутренний слой, 4 — машинное направление

Рисунок 9 — Машинное направление относительно гофров, расположенных между двумя слоями

Направление, которое перпендикулярно к машинному направлению, является поперечным направлением. Для прокладочных листов типов 2А, 3 и 4 испытания по определению предела прочности при растяжении следует проводить как в машинном направлении, так и в поперечном направлении.

7.1.2 Предел прочности при растяжении в направлении, перпендикулярном линии надреза прокладочного листа

Для определения данного показателя загибают выступ по линии надреза на угол 90° вверх или вниз, а затем прикладывают растягивающее усилие в направлении, которое параллельно нагружаемой поверхности прокладочного листа и перпендикулярно к линии надреза.

Примечание — Настоятельно рекомендуется, чтобы испытательный прокладочный лист имел линию надреза.

7.1.3 Измерение предела прочности при растяжении

Для прокладочных листов, изготовленных из пластика, измерение следует проводить по ГОСТ 34370, ГОСТ 11262 и ГОСТ 32656.

Для гофрированного картона и многослойного фибрового картона измерение следует проводить по ГОСТ 30436*. Результат испытаний по прочности при растяжении соответствующего участка с линией надреза должен соответствовать значениям, приведенным в таблице 3 для каждой грузовой массы.

* В Российской Федерации рекомендуется пользоваться ГОСТ Р ИСО 1924-2—2012 «Бумага и картон. Метод определения прочности при растяжении. Часть 2. Метод растяжения с постоянной скоростью (20 мм/мин)».

Таблица 3 — Предел прочности при растяжении каждого участка с линией надреза

Максимально допустимая масса груза, кг	Минимальный предел прочности при растяжении, кН/м
500	10
1000	20
1500	30
2000	40

7.2 Стойкость выступа

Выступ изгибают 15 раз по линии надреза от горизонтального до перпендикулярного положения. После этого проводят испытание по прочности при растяжении согласно ГОСТ 30436*. Результаты испытания должны соответствовать значениям, приведенным в таблице 3.

7.3 Измерение влажности (водопоглощения)

В зависимости от материала прокладочного листа применяют следующие методы определения влажности (водопоглощения):

- для прокладочных листов, изготовленных из картона по ГОСТ ISO 287.
- для прокладочных листов, изготовленных из полимеров (пластика) по ГОСТ 4650;
- для прокладочных листов, изготовленных из других материалов, соответствующие методы, утвержденные в установленном порядке.

7.4 Размер прокладочного листа измеряют металлической рулеткой, изготовленной по ГОСТ 7502 с ценой деления 1 мм.

Допускается применять другие средства измерений (измерительные приборы и/или инструменты) с характеристиками не хуже указанных.

7.5 Контроль соответствия внешнего вида, маркировки и упаковки осуществляют визуально.

8 Транспортирование и хранение

8.1 Транспортирование прокладочных листов осуществляют всеми видами транспорта в соответствии с правилами, действующими на каждом из них. Прокладочные листы при транспортировании должны быть укрыты от атмосферных осадков.

8.2 Прокладочные листы должны хранить в условиях, обеспечивающих защиту от непосредственного воздействия атмосферных осадков и солнечных лучей.

9 Гарантии изготовителя

9.1 Изготовитель гарантирует соответствие прокладочных листов требованиям настоящего стандарта при соблюдении потребителем условий эксплуатации, хранения и транспортирования.

9.2 Гарантийный срок эксплуатации прокладочных листов — 12 месяцев со дня ввода в эксплуатацию при условии соблюдения требований настоящего стандарта.

10 Требования к утилизации и охране окружающей среды

Использование и последующая утилизация прокладочных листов должны осуществляться в соответствии с законодательством об охране окружающей среды государства, принявшего настоящий стандарт.

Приложение А
(справочное)

Рекомендации по применению прокладочных листов

Таблица А.1

Формы и состояние товаров, скомпонованных в грузовую единицу	Материалы прокладочного листа			
	Гофрированный картон	Гофрированный картон с ламинированными выступами	Пластик	Многослойный фибровый картон
Тяжелый по весу, влажный	П	П	Х	П
Тяжелый по весу, сухой	У	Х	Х	Х
Легкий по весу, влажный	П	П	Х	У
Легкий по весу, сухой	Х	Х	Х	Х
Замороженные продукты	У	У	Х	Х
Охлажденные продукты	У	У	Х	У
Товары в мешках	У	У	Х	Х
Товары в коробках или ящиках, сухие	Х	Х	Х	Х
Товары в деревянных ящиках	Х	Х	Х	Х
Бараны из стали и стекловолокна	П	П	Х	Х
Бункеры для перевозки грузов навалом или россыпью	Х	Х	Х	Х
Прокладочные листы из картона	Х	Х	Х	Х
Сухие смеси для строительных работ	П	П	Х	У
Кипы	П	П	Х	Х
<p>Примечания</p> <p>1 Х — хорошо; У — удовлетворительно; П — плохо.</p> <p>2 Содержание влаги влияет на эксплуатационные качества прокладочного листа.</p>				

УДК 621.869.82:674:006.354

МКС 55.180.20

NEQ

Ключевые слова: прокладочные листы, поддоны для размещения груза, выступы, прочность на разрыв

БЗ 11—2019/102

Редактор *Н.В. Таланова*
Технический редактор *И.Е. Черепкова*
Корректор *С.И. Фирсова*
Компьютерная верстка *Е.А. Кондрашовой*

Сдано в набор 15.10.2019. Подписано в печать 29.10.2019. Формат 60×84¼. Гарнитура Ариал.
Усл. печ. л. 2,32. Уч.-изд. л. 2,10.

Подготовлено на основе электронной версии, предоставленной разработчиком стандарта

Создано в единичном исполнении во ФГУП «СТАНДАРТИНФОРМ»
для комплектования Федерального информационного фонда стандартов,
117418 Москва, Нахимовский пр-т, д. 31, к. 2.
www.gostinfo.ru info@gostinfo.ru

Поправка к ГОСТ 34577—2019 Поддоны для размещения грузов. Прокладочные листы для поддонов. Общие технические условия

В каком месте	Напечатано	Должно быть
Страница 1. Наименование стандарта	Поддоны для размещения грузов	Поддоны для размещения грузов

(ИУС № 1 2020 г.)