

КЛЕЙ КОСТНЫЙ

Технические условия

Издание официальное

Предисловие

1 РАЗРАБОТАН Госстандартом России

ВНЕСЕН Техническим секретариатом Межгосударственного совета по стандартизации, метрологии и сертификации

2 ПРИНЯТ Межгосударственным советом по стандартизации, метрологии и сертификации 21 октября 1993 г.

За принятие проголосовали:

Наименование государства	Наименование национального органа по стандартизации
Республика Беларусь	Белстандарт
Кыргызская Республика	Кыргызстандарт
Республика Молдова	Госдепартамент Молдовастандарт
Российская Федерация	Госстандарт России
Республика Таджикистан	Таджикгосстандарт
Туркменистан	Туркменглавгосинспекция
Украина	Госстандарт Украины

3 Постановлением Комитета Российской Федерации по стандартизации, метрологии и сертификации от 02.06.94 № 160 межгосударственный стандарт ГОСТ 2067—93 введен в действие непосредственно в качестве государственного стандарта Российской Федерации с 01.01.95

4 ВЗАМЕН ГОСТ 2067—80

5 ИЗДАНИЕ (декабрь 2003 г.) с Поправкой (ИУС 11—2003)

© ИПК Издательство стандартов, 1995

© ИПК Издательство стандартов, 2004

Настоящий стандарт не может быть полностью или частично воспроизведен, тиражирован и распространен в качестве официального издания на территории Российской Федерации без разрешения Госстандарта России

МЕЖГОСУДАРСТВЕННЫЙ СТАНДАРТ

КЛЕЙ КОСТНЫЙ

Технические условия

Bone glue.
SpecificationsГОСТ
2067—93МКС 67.120.99
ОКП 92 1941

Дата введения 1995—01—01

Настоящий стандарт распространяется на костный клей, предназначенный для применения в народном хозяйстве.

1 Технические требования

1.1 Костный клей должен вырабатываться в соответствии с требованиями настоящего стандарта по технологической инструкции, утвержденной в установленном порядке.

1.2 Виды

1.2.1 Костный клей вырабатывают следующих видов:

гранулированный;
дробленный;
чешуйчатый;
плиточный;
галерта (клеевой студень).

1.2.2 В зависимости от органолептических и физико-химических показателей костный клей подразделяют на марки: К_{3,5}; К_{3,0}; К_{2,5}; К_{2,2}; К_{2,0}; К_{1,8}.

1.2.3 Коды ОКП представлены в приложении 1.

1.3 Характеристики

1.3.1 Для выработки костного клея марок К_{3,5} и К_{3,0} применяют кость по ГОСТ 16147 и натриевую соль карбоксиметилцеллюлозы по ТУ 6—55—40; для марок К_{2,5}; К_{2,2}; К_{2,0} и К_{1,8} — кость по ГОСТ 16147.

1.3.2 По органолептическим и физико-химическим показателям клей должен соответствовать требованиям, указанным в таблице 1.

Таблица 1

Наименование показателя	Характеристика и норма для клея марки					
	К _{3,5}	К _{3,0}	К _{2,5}	К _{2,2}	К _{2,0}	К _{1,8}
	Обязательные требования					
Внешний вид и цвет клея: гранулированного	Однородные гранулы, проходящие через сито с размером сторон ячейки в свету 10 мм					
	От желтого до темно-коричневого цвета		От темно-желтого до темно-коричневого цвета			
дробленного	Частицы клея, проходящие через сито размером сторон ячейки в свету 10 мм					
	От желтого до темно-коричневого цвета		От темно-желтого до темно-коричневого цвета			

Издание официальное

Наименование показателя	Характеристика и норма для клея марки					
	K _{3,5}	K _{1,0}	K _{2,5}	K _{2,2}	K _{2,0}	K _{1,8}
плиточного	Плитки площадью до 400 см ² , толщиной не более 16 мм, с сухой твердой поверхностью; с пузырьками воздуха, видимыми в проходящем свете					
	От желтого до темно-коричневого цвета		Темно-желтого или коричневого цвета		Темно-коричневого цвета	
чешуйчатого	Хлопьевидные или порошкообразные частицы от светло-желтого до светло-коричневого цвета с сероватым оттенком					
галерты	Клеевой студень					
	От темно-желтого до темно-коричневого цвета					
Массовая доля влаги, %, не более (кроме галерты)	17					
Массовая доля влаги галерты, %, не более	59					
Вязкость условная (ВУ), условные градусы, не менее	3,5	3,0	2,5	2,2	2,0	1,8
Прочность склеивания древесины, МПа (кгс/см ²), не менее	9,0 (90)	7,5 (75)	10 (100)	9,0 (90)	7,5 (75)	6,0 (60)
Массовая доля общего жира, %, не более	3,0					
Массовая доля золы, %, не более	3,5	3,5	3,0	3,0	3,0	3,5
	Рекомендуемые требования					
Стойкость раствора клея против загнивания, сут, не менее	6	5	5	4	3	3
Пенообразование, см ³ , не более	20	25	30	40	50	50
Показатель активности водородных ионов водного раствора с массовой долей клея 1 %, единицы рН	5,5—6,0					
Примечания						
1 Массовая доля общего жира в клею, поставляемом для производства спичек, не должна превышать 0,4 %.						
2 В гранулированном, дробленом и чешуйчатом клею допускается наличие частиц размером от 10 до 20 мм не более 10 %, марки K _{1,8} — не более 30 %.						
3 Массовая доля золы, массовая доля жира указаны в пересчете на абсолютно сухое вещество, условная вязкость, стойкость раствора клея против загнивания, пенообразование — в пересчете на абсолютно сухое беззольное вещество.						

1.3.3 Требования безопасности

Костный клей пожаро- и взрывобезопасен.

При производстве клея на предприятиях соблюдаются требования безопасности, указанные в ОСТ 49 219.

1.4 Упаковка

1.4.1 Плиточный клей упаковывают в льно-джуто-кенафные мешки по ГОСТ 30090.

Гранулированный, дробленый, чешуйчатый клей упаковывают в бумажные трехслойные или четырехслойные мешки по ГОСТ 2226, марок НМ, ПМ, ВМ, с открытой или закрытой горловиной или в льно-джуто-кенафные мешки по ГОСТ 30090 массой нетто 20 кг, по согласованию с потребителем — массой нетто 50 кг.

Отклонение массы нетто в меньшую сторону не должно превышать 0,5 %.

Мешки зашивают или завязывают.

1.4.2 Гранулированный, дробленый, чешуйчатый клей для розничной торговли упаковывают в пакеты из полиэтиленовой пленки по ГОСТ 10354 массой нетто 0,50; 0,25 кг. Отклонение массы нетто в меньшую сторону не должно превышать 1 %.

Полиэтиленовые пакеты с клеем упаковывают в бумажные трехслойные или четырехслойные мешки по ГОСТ 2226, с открытой горловиной или ящики из гофрированного картона по ГОСТ 13512 или ГОСТ 13516, массой нетто 10 кг.

По согласованию с потребителем допускается масса нетто мешка ящика 20 кг.

Отклонение массы нетто одного мешка, ящика в меньшую сторону не должно превышать 0,5 %.

По согласованию с потребителем допускается упаковывание полиэтиленовых пакетов в льноджуто-кенафные мешки по ГОСТ 30090.

1.4.3 Клей галерту упаковывают в деревянные заливные бочки по ГОСТ 8777 массой нетто не более 250 кг или в картонные навивные барабаны по ГОСТ 17065 с пленочным мешком-вкладышем по ГОСТ 19360.

По согласованию с потребителем допускается отгрузка галерты в бочках многоразового использования, а также в автоцистернах.

1.4.4 Клей, предназначенный для районов Крайнего Севера и приравненных к ним местностей, упаковывают по ГОСТ 15846.

1.5 Маркировка

1.5.1 На потребительскую упаковку (пакет) типографским способом наносят маркировку с указанием:

- наименования и местонахождения предприятия-изготовителя и (или) его товарного знака;
- наименования продукции;
- назначения продукции;
- вида, марки клея;
- номера партии;
- массы нетто;
- даты выработки и срока хранения;
- способа применения клея (см. приложение 2);
- обозначения настоящего стандарта.

1.5.2 Транспортная маркировка — по ГОСТ 14192 с указанием:

- наименования и местонахождения предприятия-изготовителя и (или) его товарного знака;
- наименования продукции;
- назначения продукции;
- вида, марки клея;
- номера партии;
- массы нетто и брутто;
- количества пакетов в мешке или ящике;
- даты выработки и срока хранения;
- способа применения клея (см. приложение 2);
- обозначения настоящего стандарта и нанесением манипуляционного знака «Беречь от влаги».

2 Приемка

2.1 Костный клей принимают партиями.

Партией считают любое количество костного клея одного вида, одной марки, оформленное одним документом о качестве установленной формы.

При отгрузке продукции в автоцистернах каждую автоцистерну принимают за партию.

2.2 Для проверки соответствия клея требованиям стандарта по упаковке и маркировке проверку подвергают каждую упаковочную единицу.

2.3 Оптовый потребитель принимает клей по расчетной массе (m) в килограммах, которую вычисляют по формуле

$$m = \frac{m_{\phi} (100 - W_{\phi})}{100 - W_{\kappa}},$$

где m_{ϕ} — фактическая масса нетто партии, кг;

W_{ϕ} — фактическая массовая доля влаги в клее, %;

W_n — нормированная массовая доля влаги в кле (гранулированном, дробленом, плиточном, чешуйчатом — 17, галерте — 59), %.

Клей для розничной торговли принимают по фактической массе без пересчета на нормированную массовую долю влаги.

(Поправка).

2.4 Для проверки соответствия качества клея требованиям настоящего стандарта проводят выборку методом случайного отбора. Объем выборки в зависимости от размера партии в соответствии с требованиями таблицы 2.

Таблица 2

Объем партии, упаковочных единиц	Объем выборки, упаковочных единиц
От 1 до 5 включ.	Каждая единица
Св. 5 * 50 *	5
* 50 * 100 *	10
* 100 * 500 *	15
* 500 * 1000 *	20

2.5 Показатели массовой доли влаги, золы, условной вязкости, жира (в кле для производства спичек) изготовитель определяет на каждой партии клея.

При получении неудовлетворительных результатов хотя бы по одному показателю по нему проводят повторные испытания на удвоенной выборке, отобранной от той же партии.

2.6 Показатели внешнего вида и цвета, массовой доли жира, стойкости клея против загнивания, пенообразования, активности водородных ионов и прочности склеивания древесины изготовитель определяет периодически, не реже одного раза в квартал, а также по требованию потребителя.

При получении неудовлетворительных результатов испытания переводят в приемосдаточные до получения положительных результатов на трех партиях.

3 Методы анализа

3.1 Методы отбора проб

3.1.1 Для контроля качества клея, упакованного в мешки, бочки, барабаны, из разных мест и слоев каждой упаковочной единицы выборки, отобранной по 2.4, отбирают точечные пробы пробоотборником (см. рисунок 1) или металлической трубкой.

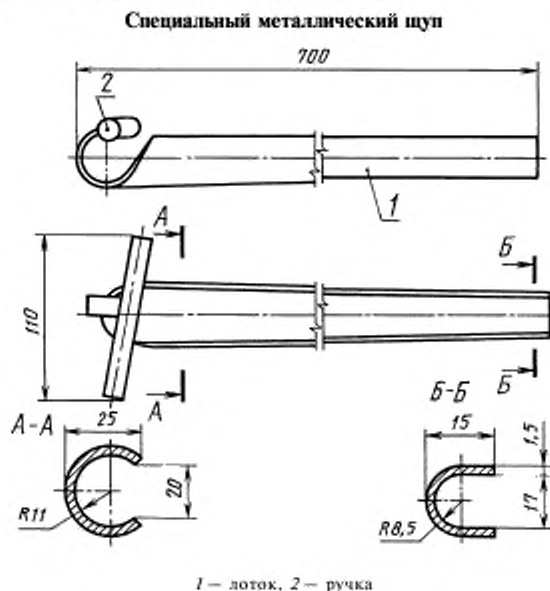


Рисунок 1

Пробы плиточного клея отбирают вручную.

Пробы клея галерты из автоцистерны отбирают пробоотборником (см. рисунок 1), металлической трубкой, черпаком или кружкой.

3.1.2 Отбор проб и составление объединенной пробы — в соответствии с таблицей 3.

Таблица 3

Вид клея	Вид упаковки	Количество точечных проб, шт.	Масса точечной пробы, кг, не менее	Масса объединенной пробы, кг, не менее
Гранулированный, чешуйчатый, дробленый для оптового потребителя	Мешки	Не менее 3	0,2	1,0
Плиточный	Мешки	Не менее 5 плиток	—	1,0
Гранулированный, чешуйчатый, дробленый для розничной торговли	Полиэтиленовые пакеты	Не менее 3	0,2	1,0
Галерта	Бараны навивные, бочки	Не менее 3	0,5	1,5
	Автоцистерны	Из каждой секции	0,5	1,5

3.1.3 Объединенную пробу составляют соединением, перемешиванием и квартованием точечных проб, точечные пробы плиточного клея предварительно измельчают, клея галерты — расплавляют на водяной бане.

3.2 Определение внешнего вида и цвета

3.2.1 Аппаратура и материалы

Весы лабораторные общего назначения по ГОСТ 24104*, 2-го класса точности с наибольшим пределом взвешивания 200 г.

Термометр ртутный стеклянный по ГОСТ 28498, с диапазоном измерений от 0 до 100 °С, ценой деления 1 °С.

Бумага писчая по ГОСТ 18510, № 0 и № 1.

Стакан стеклянный В-1—50 ТС по ГОСТ 25336.

Допускается применение других средств измерений с метрологическими характеристиками не ниже указанных.

3.2.2 Проведение анализа

Внешний вид и цвет клея определяют визуально.

Из объединенной пробы отбирают навеску дробленого, чешуйчатого, гранулированного клея массой 20,0 г, рассыпают тонким слоем на листе бумаги и перемешивают стеклянной палочкой.

Для определения внешнего вида и цвета клея галерты из объединенной пробы отбирают навеску массой 20,0 г, выдерживают ее в стеклянном стакане на водяной бане до достижения температуры клея (25 ± 2) °С.

Для определения внешнего вида и цвета плиточного клея осматривают не менее пяти плиток.

3.3 Определение размера частиц гранулированного, дробленого и чешуйчатого клея

Метод определения размеров частиц основан на ситовом анализе.

3.3.1 Аппаратура

Весы лабораторные общего назначения по ГОСТ 24104, 2-го класса точности с наибольшим пределом взвешивания 200 г.

Секундомер или часы песочные по ОСТ 25 1138 на 5 мин.

Допускается применять другие средства измерений с метрологическими характеристиками не ниже указанных.

Прибор для встряхивания.

Сито лабораторное с металлической сеткой № 10 и 20 с круглыми отверстиями по ГОСТ 3826.

* С 1 июля 2002 г. введен в действие ГОСТ 24104—2001 (здесь и далее).

3.3.2 Проведение анализа

Для определения размера частиц гранулированного, дробленого и чешуйчатого клея от объединенной пробы отбирают 100,0 г клея, просеивают с помощью встряхивающего прибора или вручную в течение 5 мин на двух параллельных ситах с поддоном. Верхнее сито с сеткой № 20, нижнее — с сеткой № 10. Остаток клея на сите с сеткой № 10 взвешивают.

3.3.3 Обработка результатов

Массовую долю частиц клея (X) размером от 10 до 20 мм в процентах вычисляют по формуле

$$X = \frac{m_1 \cdot 100}{m},$$

где m_1 — масса клея на сите с сеткой № 10, г;

m — масса навески клея, г;

100 — коэффициент пересчета.

3.4 Определение массовой доли влаги

Метод основан на способности исследуемого продукта отдавать влагу при определенной температуре.

3.4.1 Определение массовой доли влаги высушивания при температуре $(130 \pm 2)^\circ\text{C}$

3.4.1.1 Аппаратура, материалы, реактивы

Весы лабораторные общего назначения по ГОСТ 24104, 2-го класса точности с наибольшим пределом взвешивания 200 г.

Ультратермостат марки УТ-15 или других аналогичных марок или баня водяная электрическая. Шкаф сушильный лабораторный электрический с терморегулятором.

Цилиндр сушильный лабораторный электрический с терморегулятором.

Цилиндр 1—10 по ГОСТ 1770.

Эксикаторы по ГОСТ 25336.

Стаканчики для взвешивания стеклянные СН-60/14 или СН-85/15 по ГОСТ 25336.

Бюксы алюминиевые с крышками диаметром 50—60 мм, высотой 30—50 мм.

Кальций хлористый кристаллический по ТУ 6—09—4711.

Вода дистиллированная по ГОСТ 6709.

Допускается применять другие средства измерений с метрологическими характеристиками не ниже указанных.

3.4.1.2 Проведение анализа

Бюксу с крышкой высушивают в сушильном шкафу при температуре $(130 \pm 2)^\circ\text{C}$ до постоянной массы, охлаждают в эксикаторе и взвешивают с погрешностью не более 0,0001 г.

Навеску массой 2,5—3 г клея или 8—10 г клея галерты помещают в бюксу и взвешивают с погрешностью не более 0,0001 г.

К навеске гранулированного, плиточного, дробленого или чешуйчатого клея приливают 10 см³ дистиллированной воды и оставляют клей для набухания в течение 2—3 ч, после чего бюксу с набухшим клеем помещают в водяную баню температурой 60—70 °С до полного растворения клея.

Бюксу с раствором клея помещают в сушильный шкаф и высушивают до постоянной массы при температуре $(130 \pm 2)^\circ\text{C}$.

Продолжительность первой сушки — 18 ч, последующих — 30 мин.

3.4.1.3 Обработка результатов

Массовую долю влаги (W) в процентах вычисляют по формуле

$$W = \frac{(m - m_2) \cdot 100}{m},$$

где m — масса навески клея до высушивания, г;

m_2 — масса навески клея после высушивания, г;

100 — коэффициент пересчета граммов в проценты.

Вычисления проводят до второго десятичного знака.

За результат анализа принимают среднеарифметическое результатов двух параллельных определений в одной или двух разных лабораториях, допускаемое расхождение между которыми при $P = 0,95$ не должно превышать 0,2 абс. %.

Окончательный результат округляют до первого десятичного знака.

3.4.2 Определение массовой доли влаги высушиванием при температуре $(185 \pm 5) ^\circ\text{C}$ (экспресс-метод)

3.4.2.1 Аппаратура, материалы, реактивы — по 3.4.1.1.

3.4.2.2 Проведение анализа

Бюксу с крышкой выдерживают в сушильном шкафу при температуре $(185 \pm 5) ^\circ\text{C}$ в течение 5 мин. Регулятор температуры сушильного шкафа устанавливают на $200 ^\circ\text{C}$. Бюксу с крышкой охлаждают в эксикаторе и взвешивают с погрешностью не более 0,0001 г.

Навеску массой 2,5—3 г клея или 8—10 г клея галерты помещают в бюксу и взвешивают с погрешностью не более 0,0001 г.

Бюксу с навеской помещают в сушильный шкаф, после чего регулятор температуры шкафа переводят на $190 ^\circ\text{C}$, чтобы обеспечить температуру в зоне сушки $(185 \pm 5) ^\circ\text{C}$. Навеску дробленого или плиточного клея высушивают в течение 40 мин, гранулированного — 45 мин, чешуйчатого — 25 мин, галерты — 35 мин.

По окончании сушки бюксу с навеской охлаждают в эксикаторе и взвешивают с погрешностью не более 0,0001 г.

3.4.2.3 Обработка результатов — по 3.4.1.3.

Вычисление проводят до второго десятичного знака. За результат анализа принимают среднеарифметическое результатов двух параллельных определений в одной или в двух разных лабораториях, допускаемое расхождение между которыми при $P = 0,95$ не должно превышать 0,6 абс. % для плиточного и дробленого клея и 0,3 абс. % — для гранулированного, чешуйчатого и галерты.

3.5 Определение массовой доли золы

Метод основан на сухой минерализации навески клея при температуре $(725 \pm 25) ^\circ\text{C}$.

3.5.1 Аппаратура, материалы, реактивы

Весы лабораторные общего назначения по ГОСТ 24104, 2-го класса точности с наибольшим пределом взвешивания 200 г.

Печь муфельная электрическая.

Тигли фарфоровые по ГОСТ 9147, высокие, диаметром 56—64 мм или тигли из прозрачного кварцевого стекла В-100 по ГОСТ 19908.

Эксикаторы по ГОСТ 25336.

Плитка электрическая по ГОСТ 14919.

Кальций хлористый кристаллический по ТУ 6—09—4711.

Допускается применять другие средства измерений с метрологическими характеристиками не ниже указанных.

3.5.2 Проведение анализа

Тигли фарфоровые прокалывают в муфельной печи при $(725 \pm 25) ^\circ\text{C}$ в течение 30 мин, охлаждают в эксикаторе и взвешивают с погрешностью не более 0,0001 г.

Навеску массой 4,5—5 г плиточного, гранулированного, чешуйчатого, дробленого клея или 8—10 г клея галерты или обезвоженную навеску клея после определения массовой доли влаги помещают в тигель и взвешивают с погрешностью не более 0,0001 г. Тигель ставят на электрическую плитку и проводят обугливание до прекращения выделения дыма, помещают в муфельную печь при температуре $250 ^\circ\text{C}$ и постепенно повышают температуру до $(725 \pm 25) ^\circ\text{C}$.

Продолжительность первого озоления — (7 ± 1) ч, последующих — 30 мин.

Минерализацию считают законченной в том случае, когда зола станет белой или слегка окрашенного цвета, без обугленных частиц. Тигель с навеской охлаждают в эксикаторе и взвешивают с погрешностью не более 0,0001 г.

Навеску сжигают до постоянной массы.

3.5.3 Обработка результатов

Массовую долю золы (X_1) в процентах вычисляют по формуле

$$X_1 = \frac{m_3 \cdot 100 \cdot 100}{m(100 - W)},$$

где m — масса навески клея, г;

m_3 — масса полученной золы, г;

W — фактическая массовая доля влаги, %;

100 — коэффициент пересчета.

При определении массовой доли золы в обезвоженной навеске клея, полученной после определения массовой доли влаги, массовую долю золы (X_1) в процентах вычисляют по формуле

$$X_1 = \frac{m_1 \cdot 100}{m_2},$$

где m_2 — масса навески высушенного клея, г;

m_1 — масса полученной золы, г;

100 — коэффициент пересчета.

Вычисления проводят до второго десятичного знака.

За результат анализа принимают среднеарифметическое результатов двух параллельных определений в одной или двух разных лабораториях, расхождение между которыми при $P = 0,95$ не должно превышать 0,2 абс. %.

Окончательный результат округляют до первого десятичного знака.

3.6 Определение общей массовой доли жира

3.6.1 Определение общей массовой доли жира в аппарате Сокслета

Метод основан на нагревании раствора клея с соляной кислотой для выделения окклюдированных и связанных липидных фракций, экстрагирования жира петролейным эфиром.

3.6.1.1 Аппаратура, материалы, реактивы

Весы лабораторные общего назначения по ГОСТ 24104, 2-го класса точности с наибольшим пределом взвешивания 200 г.

Термометр ртутный стеклянный по ГОСТ 28498, с диапазоном измерений 0—100 °С, ценой деления 1 °С.

Часы настольные или настенные по ГОСТ 3309.

Аппарат Сокслета.

Шкаф сушильный с терморегулятором.

Эксикатор по ГОСТ 25336.

Холодильник Либиха.

Электроплитка по ГОСТ 14919.

Ультратермостат марки УТ-15 или других аналогичных марок или баня водяная электрическая.

Печь муфельная электрическая с устойчивой температурой до 1000 °С.

Колбы Кн-2—250 по ГОСТ 25336.

Воронка делительная.

Цилиндр 1—25 по ГОСТ 1770.

Ступка фарфоровая с пестиком по ГОСТ 9147.

Чашки фарфоровые по ГОСТ 9147 № 3, 4 или 5.

Стекло часовое.

Вата медицинская гигроскопическая по ГОСТ 5556.

Бумага фильтровальная лабораторная по ГОСТ 12026, марки ФОб.

Кислота соляная по ГОСТ 3118, х. ч., плотностью 1190 кг/м³.

Кислота серная по ГОСТ 2184, х. ч.

Эфир петролейный по ТУ 6—02—1244, температурой кипения 40—70 °С.

Кальций сернистый по ТУ 6—09—706, ч. д. а., безводный.

Натрий сернистый безводный по ТУ 6—09—5077, ч. д. а.

Калия гидрат окиси по ОСТ 6—01—301, ч. д. а.

Фенолфталеин по ТУ 6—09—5360.

Вода дистиллированная по ГОСТ 6709.

Допускается применять другие средства измерений с метрологическими характеристиками не ниже указанных.

3.6.1.2 Проведение анализа

Навеску массой 10,0 г клея или 20,0 г клея галерты, взвешенную с погрешностью не более 0,01 г, помещают в фарфоровую чашку, добавляют 20 см³ (к галерте 10 см³) дистиллированной воды температурой (17,5 ± 2,5) °С и выдерживают для набухания плиточный, дробленый, гранулированный клей 1,5 ч, чешуйчатый — 30 мин. К раствору клея добавляют 10 см³ соляной кислоты и нагревают в ультратермостате или на водяной бане при температуре (75 ± 5) °С при перемешивании в течение 0,5 ч до приобретения раствором темно-коричневой окраски. Затем добавляют 30—50 г

сернистого кальция и перемешивают до получения однородной рассыпчатой массы. Полученную массу подсушивают в той же чашке в сушильном шкафу 2—3 ч при температуре $(103 \pm 2) ^\circ\text{C}$.

Сухую массу переносят в ступку, растирают и помещают в гильзу из фильтровальной бумаги.

Чашку, ступку и пестик тщательно протирают обезжиренной ватой, смоченной в эфире, которую помещают на дно гильзы.

Гильзу с навеской закрывают и помещают в экстрактор Сокслета.

Приемную колбу аппарата наполняют на $\frac{2}{3}$ объема петролейным эфиром, присоединяют к экстрактору и нагревают, предварительно пустив воду в обратный холодильник экстрактора. Кипение эфира не должно быть бурным. Длительность экстрагирования 5—6 ч при условии 8—10 сливов в час. Для определения полноты обезжиривания на часовое стекло или на фильтровальную бумагу наносят каплю эфира, стекающую из экстрактора.

После испарения растворителя не должно оставаться жирных следов на стекле или бумаге.

Раствор после экстрагирования фильтруют и сливают в колбу, взвешенную с погрешностью не более 0,0001 г. Затем колбу с эфирной вытяжкой присоединяют к холодильнику Либиха и отгоняют растворитель, нагревая колбу на водяной бане до $70 ^\circ\text{C}$. Для удаления оставшегося эфира колбу помещают на 15—30 мин в теплое проветриваемое место, а затем переносят в сушильный шкаф для просушки жира до постоянной массы при температуре $(103 \pm 2) ^\circ\text{C}$. Продолжительность первой сушки 1 ч, последующих — 15 мин.

Колбу с жиром после ее охлаждения в эксикаторе взвешивают с погрешностью не более 0,0001 г.

3.6.1.3 Очистка петролейного эфира

Петролейный эфир после отгонки подвергают очистке.

К 1 дм³ эфира добавляют 100—150 см³ концентрированной серной кислоты, взбалтывают в делительной воронке 15—20 мин, дают отстояться 5 мин и кислоту сливают. Обработку эфира серной кислотой проводят три—четыре раза, пока кислота не станет прозрачной.

К оставшемуся в делительной воронке эфиру приливают 15 %-ный водный раствор гидрата окиси калия из расчета 12,5 см³ на 1 дм³ эфира и после взбалтывания в течение 20 мин раствор гидрата окиси калия сливают.

Петролейный эфир промывают дистиллированной водой до тех пор, пока вода не будет давать реакцию на 1 %-ный раствор фенолфталеина (розовый цвет).

К эфиру добавляют 200 г безводного сернистого натрия и проводят его сушку, периодически взбалтывая, в течение 1 ч. Затем эфир фильтруют через бумажный фильтр в отгонную колбу. Колбу присоединяют к холодильнику Либиха и перегоняют эфир, нагревая колбу на водяной бане до $70 ^\circ\text{C}$.

Процесс перегонки прекращают при наличии в отгонной колбе петролейного эфира в количестве 10—15 % первоначального объема.

3.6.1.4 Обработка результатов

Массовую долю жира (X_2) в процентах на абсолютно сухое вещество вычисляют по формуле

$$X_2 = \frac{m_2 \cdot 100 \cdot 100}{m \cdot (100 - W)},$$

где m — масса навески клея, г;

m_2 — масса полученного жира, г;

W — фактическая массовая доля влаги в клее, %;

100 — коэффициенты пересчета.

Вычисления проводят до второго десятичного знака.

За результат анализа принимают среднеарифметическое результатов двух параллельных определений в одной или в двух разных лабораториях, допускаемое расхождение между которыми при $P = 0,95$ не должно превышать 0,1 %.

Окончательный результат округляют до первого десятичного знака.

3.6.2 Определение общей массовой доли жира флуоресцентным жиросмером

Метод основан на образовании люминесцирующего соединения при взаимодействии жиров костного клея с красителем фосфином 3 R-гидрохлоридом.

3.6.2.1 Аппаратура, реактивы, материалы

Жиросмер флуоресцентный ФЖМ-8.

Весы лабораторные общего назначения по ГОСТ 24104, 2-го класса точности с наибольшим пределом взвешивания 200 г.

Ультратермостат УТ-15 или других аналогичных марок или баня водяная.

Стакан химический В-1—50ТС по ГОСТ 25336.

Стакан фарфоровый по ГОСТ 9147.

Цилиндры 1—100 и 1—1000 по ГОСТ 1770.

Пробирки П1—16—150 ХС или П1—21—200 ХС по ГОСТ 25336.

Пипетки лабораторные стеклянные вместимостью 0,05 см³.

Стеклобанка из темного стекла.

Колба 2—100—2 по ГОСТ 1770.

Колбы Кн-2—100 ТС и Кн-2—1000 ТС по ГОСТ 25336.

Натрия гидроокись по ГОСТ 4328.

Фосфин 3 R-гидрохлорид [3-амино-9-(П-аминофенил) акридиный хлористый], ч. д. а., краситель для флуоресцентной микроскопии по нормативно-технической документации.

Вода дистиллированная по ГОСТ 6709.

Допускается применять другие средства измерений с метрологическими характеристиками не ниже указанных.

3.6.2.2 Подготовка к анализу

3.6.2.2.1 Приготовление 0,05 %-ного раствора фосфина 3R-гидрохлорида.

0,05 г фосфина 3R-гидрохлорида, взвешенного в стеклянном сухом стакане вместимостью 50 см³ с погрешностью не более 0,0001 г, растворяют в дистиллированной воде при помешивании. Раствор переливают в мерную колбу вместимостью 100 см³ и доводят объем до метки дистиллированной водой.

Раствор фосфина 3R-гидрохлорида следует хранить в стеклянной банке из темного стекла в течение 20 дней.

3.6.2.2.2 Приготовление 0,45 %-ного раствора гидрата окиси натрия

4,5 г гидрата окиси натрия, взвешенного с погрешностью не более 0,01 г, растворяют в фарфоровом стакане в 300 см³ дистиллированной воды. После остывания раствор переносят в колбу вместимостью 1000 см³ и доводят ее содержимое водой до метки.

3.6.2.2.3 Приготовление раствора с массовой долей клея 5 % (в пересчете на абсолютно сухое вещество)

Для приготовления 100 г раствора с массовой долей клея 5 % вычисляют массу навески клея (m_5) в граммах по формуле

$$m_5 = \frac{5 \cdot 100}{100 - W},$$

где 5 — массовая доля абсолютно сухого вещества в растворе, %;

W — фактическая массовая доля влаги в клее, %;

100 — коэффициент пересчета граммов в проценты.

Количество дистиллированной воды для приготовления раствора с массовой долей клея 5 % вычисляют как разность между 100 г и массой навески испытуемого клея ($100 - m_5$).

Навеску клея массой m_5 , взвешенную с погрешностью не более 0,01 г, помещают в колбу с притертой пробкой вместимостью 100 см³, приливают необходимое количество дистиллированной воды и плотно закрывают колбу пробкой.

Колбу с клеем помещают в ультратермостат или на водяную баню. Растворяют клей при температуре 60—70 °С. Для ускорения растворения колбу периодически встряхивают.

3.6.2.2.4 Построение градуировочного графика

При градуировке флуоресцентного жиромера ФЖМ-8 в единицах флуоресценции строят градуировочный график зависимости интенсивности флуоресценции от массовой доли жира в клее.

Отбирают образцы костного клея с массовой долей жира (в пересчете на абсолютно сухое вещество) в следующих пределах: 0,2—0,4; 0,5—1,0; 1,1—1,5; 1,6—2,2; 2,3—2,5 %. В каждом образце определяют массовую долю жира в аппарате Сокслета. Из тех же образцов клея готовят растворы с массовой долей клея 5 %. Образец клея, содержащий жир в пределах 0,02—0,2 %, готовят путем растворения в воде аликвотной части клея с известным содержанием жира. В пробирки наливают по 2 см³ раствора гидроокиси натрия, 0,5 см³ раствора фосфина 3R-гидрохлорида и по 1 см³ приготовленных растворов клея, перемешивают путем встряхивания и помещают пробирки в кипящую водяную баню на 30 с.

Пробирки охлаждают под водопроводной водой или на водяной бане до температуры (20 ± 5) °С.

Наливают пробу в кювету толщиной 1 мм и определяют интенсивность флуоресценции на жиромере ФЖМ-8.

По результатам определения массовой доли жира в аппарате Сокслета и интенсивности флуоресценции тех же образцов клея на ФЖМ-8 строят градуировочный график, откладывая по оси абсцисс значения массовой доли жира, а по оси ординат — интенсивность флуоресценции.

3.6.2.3 Проведение анализа

Для определения массовой доли жира в испытуемом образце костного клея анализ проводят в той же последовательности, что и при построении градуировочного графика.

По градуировочному графику, учитывая определенные для данной пробы клея показания жиромера, находят массовую долю жира.

3.6.2.4 Обработка результатов

За результат анализа принимают среднееарифметическое результатов двух параллельных определений в одной или двух разных лабораториях, допускаемое расхождение между которыми при $P = 0,95$ не должно превышать 0,05 абс. %.

Окончательно результат округляют до первого десятичного знака.

3.7 Определение условий вязкости

Условная вязкость — отношение времени истечения из вискозиметра типа ВУ испытуемого раствора клея при температуре испытания ко времени истечения 200 см³ дистиллированной воды при температуре 20 °С.

3.7.1 Аппаратура, материалы, реактивы

Вискозиметр типа ВУ по ГОСТ 1532.

Ультратермостат марки УТ-15 или других аналогичных марок или баня водяная электрическая. Секундомер.

Весы лабораторные общего назначения по ГОСТ 24104, 2-го класса точности с наибольшим пределом взвешивания 200 г.

Термометр ртутный стеклянный по ГОСТ 28498 с диапазоном измерений от 0 до 100 °С, ценой деления 1 °С.

Электроплитка по ГОСТ 14919.

Клемер по ТУ 25—11—1080 с допускаемой погрешностью ареометрической шкалы ± 1 %, термометрической — ± 2,5 °С.

Цилиндр 1—100 по ГОСТ 1770.

Колбы Кн-500 ТС по ГОСТ 25336.

Колбы мерные 2—200—2 по ГОСТ 1770.

Марля бытовая хлопчатобумажная по ГОСТ 11109.

Вода дистиллированная по ГОСТ 6709.

Допускается применять другие средства измерений с метрологическими характеристиками не ниже указанных.

3.7.2 Подготовка к анализу

3.7.2.1 Приготовление водного раствора с массовой долей клея 15 % (в пересчете на абсолютно сухое беззольное вещество)

Для приготовления 300 г раствора рассчитывают массу навески клея (m_6) в граммах по формуле

$$m_6 = \frac{15 \cdot 300}{100 - (W + X_1)},$$

где 15 — массовая доля абсолютно сухого беззольного вещества в растворе, %;

W — массовая доля фактической влаги в клее, %;

X_1 — массовая доля золы в клее, %.

Необходимое количество воды рассчитывают по разности между 300 г раствора и массой навески испытуемого клея ($300 - m_6$).

Навеску клея массой m_6 , взвешенную с погрешностью не более 0,01 г, помещают в колбу, цилиндром приливают необходимое количество дистиллированной воды и плотно закрывают колбу притертой пробкой. Клей подвергают набуханию при температуре (19 ± 1) °С: дробленый, плиточный — в течение 6—18 ч, гранулированный и чешуйчатый — в течение 2—3 ч.

Колбу с клеем помещают в ультратермостат или на водяную баню, повышая постепенно температуру воды от 40 до 75 °С, и выдерживают до полного растворения клея. Для ускорения

растворения колбу с клеем периодически встряхивают. Приготовленный раствор клея фильтруют через два слоя марли.

Допускается приготовление раствора с массовой долей клея 15 % в пересчете на абсолютно сухое беззольное вещество (с массовой долей клея 18 % в пересчете на абсолютно сухое вещество) с помощью клемера, предварительно поверенного на массовой доле абсолютно сухих веществ.

Фактическую массовую долю клея в растворе измеряют клемером при температуре 75 °С. Затем определяют массовую долю влаги по 3.4, золы — по 3.5.

Массовую долю клея в растворе (X_3) в процентах в пересчете на абсолютно сухое беззольное вещество вычисляют по формуле

$$X_3 = \frac{\left(a - \frac{a \cdot X_1}{100}\right) \cdot 100 \cdot 1,2}{m},$$

где a — массовая доля абсолютно сухого вещества в растворе, г;

X_1 — массовая доля золы в растворе в пересчете на абсолютно сухое вещество, %;

m — масса навески раствора клея, г;

100 — коэффициент пересчета;

1,2 — коэффициент пересчета абсолютно сухого беззольного вещества на абсолютно сухое вещество.

Если фактическая массовая доля клея в растворе будет отличаться от расчетной, то в показания клемера вносят поправку.

При использовании данного клемера эта поправка должна постоянно учитываться.

3.7.3 Проведение анализа

Раствор клея, приготовленный по 3.7.2, наливают во внутренний сосуд вискозиметра до уровня острий штифтов. Раствор должен истекать из капилляра при температуре $(30 \pm 0,2)$ °С.

Время истечения 200 см³ клеевого раствора отмечают по секундомеру.

3.7.4 Обработка результатов

Число измерений времени истечения клеевого раствора должно быть не менее двух.

Расхождение между результатами измерений времени истечения раствора не должно превышать 0,5 с.

Условную вязкость (η) в условных градусах (Энглера) вычисляют по формуле

$$\eta = \frac{\tau_{30}}{\tau_{20}^{H_2O}},$$

где τ_{30} — время истечения из вискозиметра 200 см³ раствора клея температурой 30 °С, с;

$\tau_{20}^{H_2O}$ — время истечения из вискозиметра 200 см³ дистиллированной воды температурой 20 °С, равное (51 ± 1) с.

Вычисление проводят до второго десятичного знака

За результат анализа принимают среднеарифметическое результатов двух параллельных определений в одной или двух разных лабораториях, допускаемое расхождение между которыми при $P = 0,95$ не должно превышать 0,05 условных градуса.

Окончательный результат округляют до первого десятичного знака.

3.8 Определение стойкости клея против загнивания

Метод основан на определении времени до момента появления признаков разжижения или плесени, или гнилостного запаха раствора клея.

3.8.1 Аппаратура, материалы

Термостат с электрическим обогревом.

Шкаф сушильный электрический с терморегулятором.

Чашки Петри.

Цилиндр 1—50 по ГОСТ 1770.

Колбы Кн-500 ТС по ГОСТ 25336.

3.8.2 Подготовка к анализу

Чашки Петри стерилизуют в сушильном шкафу при температуре 160 °С в течение 2 ч и охлаждают при температуре (20 ± 2) °С.

Раствор с массовой долей клея 15 % готовят по 3.7.2, но не фильтруют.

3.8.3 Проведение анализа

25 см³ раствора с массовой долей клея 15 % наливают цилиндром в чашку Петри, закрывают крышкой и помещают в термостат с температурой $(25 \pm 1) ^\circ\text{C}$.

Через каждые 24 ч проверяют состояние клея, снимая крышку с чашки Петри.

3.8.4 Обработка результатов

Стойкость клея против загнивания исчисляют в сутках, истекших до момента появления признаков порчи (разжижение, плесень, гнилостный запах) раствора клея.

3.9 Определение пенообразования

Метод основан на измерении объема пены, образующейся при встряхивании клеевого раствора.

3.9.1 Аппаратура

Ультратермостат марки УТ-15 или других аналогичных марок или баня водяная.

Секундомер.

Термометр ртутный стеклянный по ГОСТ 28498, с диапазоном измерений 0—100 °С, с ценой деления 0,2 °С.

Встряхиватель в соответствии с рисунком 2, состоящий из станины 1, привода 2 и кривошипно-коромыслового механизма — на коромысле 3 закреплен зажим 4, в котором при помощи подпружиненного колпачка 5, жестко связанного с рукояткой 6, фиксируют цилиндр (коромысло при включенном приводе совершает симметричные качательные движения в вертикальном направлении с частотой 120 колебаний в минуту и радиусом качания зажима 0,4 м).

Цилиндр 2—100 или 4—100 по ГОСТ 1770.

Допускается применять другие средства измерений с метрологическими характеристиками не ниже указанных.

3.9.2 Подготовка к анализу

50 см³ раствора клея, приготовленного по 3.7.2, наливают по стенке в цилиндр. Цилиндр плотно закрывают пробкой, погружают полностью в ультратермостат и выдерживают в течение 30 мин при температуре $(45 \pm 0,2) ^\circ\text{C}$.

3.9.3 Проведение анализа

3.9.3.1 Проведение анализа вручную

Цилиндр с клеевым раствором встряхивают 120 раз в течение 1 мин с размахом 0,4 м и вновь помещают в ультратермостат температурой $(45 \pm 0,2) ^\circ\text{C}$ для отстаивания в течение 2 мин.

Пенообразование в кубических сантиметрах измеряют по объему между верхним и нижним слоями пены до первого десятичного знака.

3.9.3.2 Проведение анализа на встряхивателе

Цилиндр с клеевым раствором, выдержанным по 3.9.2, помещают во встряхиватель, фиксируют зажимом и встряхиватель включают.

Через 1 мин прибор отключается. Цилиндр с клеем помещают в ультратермостат температурой $(45 \pm 0,2) ^\circ\text{C}$, выдерживают в течение 2 мин и измеряют объем пены до первого десятичного знака.

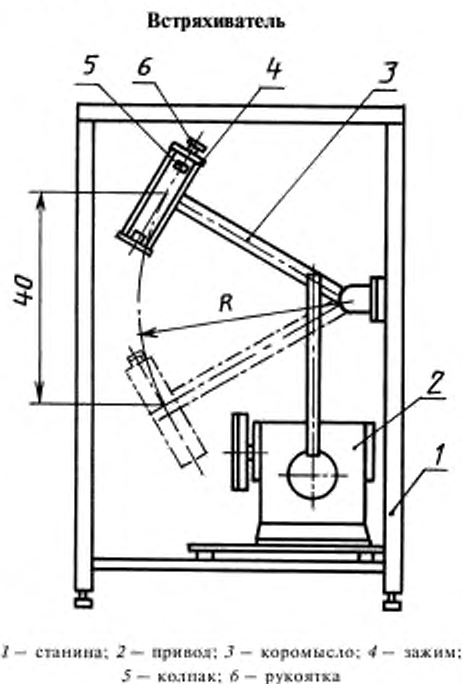
3.9.4 Обработка результатов

За результат анализа принимают среднее арифметическое результатов двух параллельных определений в одной или двух разных лабораториях, допускаемое расхождение между которыми при $P = 0,95$ не должно превышать при ручном встряхивании 5 см³, при механическом — 3 см³.

Окончательный результат округляют до целого числа.

3.10 Определение показателя активности водородных ионов водного раствора с массовой долей клея 1 %

Определение показателя активности водородных ионов проводят методом непосредственной



1 — станина; 2 — привод; 3 — коромысло; 4 — зажим;
5 — колпачок; 6 — рукоятка

Рисунок 2

оценки концентрации водородных ионов в водном растворе с массовой долей клея 1 % при температуре раствора $(25 \pm 1) ^\circ\text{C}$ по отчетному устройству рН-метра.

3.10.1 Аппаратура, материалы

рН-метр со стеклянным электродом и терморегулятором с диапазоном измерений 0—14 рН с ценой деления шкалы 0,1 единицы рН, позволяющий снимать показания с точностью до 0,05 единиц рН.

Весы лабораторные общего назначения по ГОСТ 24104, 2-го класса точности с наибольшим пределом взвешивания 200 г.

Термометр ртутный стеклянный по ГОСТ 28498, с диапазоном измерений 0—100 °С, ценой деления 1 °С.

Ультратермостат УТ-15 или других аналогичных марок или баня водяная электрическая.

Цилиндр 1—100 по ГОСТ 1770.

Стакан В-1—100 ТС по ГОСТ 25336.

Колба Кн-150 ТС по ГОСТ 25336.

Вода дистиллированная по ГОСТ 6709.

Допускается применять другие средства измерений с метрологическими характеристиками не ниже указанных.

3.10.2 Подготовка к анализу

3.10.2.1 Приготовление раствора с массовой долей клея 1 %.

Для приготовления 100 г раствора с массовой долей клея 1 % вычисляют массу навески клея (m_7) в граммах по формуле

$$m_7 = \frac{1 \cdot 100}{100 - W},$$

где 1 — массовая доля абсолютно сухого вещества, %;

W — фактическая массовая доля влаги в клее, %;

100 — коэффициент пересчета.

Необходимое количество дистиллированной воды вычисляют как разность между 100 г и массой навески клея $(100 - m_7)$ г.

Навеску испытуемого клея, взвешенную с погрешностью не более 0,01 г, помещают в колбу с притертой пробкой, цилиндром приливают необходимое количество дистиллированной воды и плотно закрывают колбу пробкой.

Клей подвергают набуханию и растворяют по 3.7.2.

3.10.3 Проведение анализа

рН определяют в 1 %-ном растворе клея при температуре $(25 \pm 1) ^\circ\text{C}$ на рН-метре.

3.10.4 Обработка результатов

За результат анализа принимают среднеарифметическое результатов двух параллельных измерений в одной или двух разных лабораториях, допускаемое расхождение между которыми при $P = 0,95$ не должно превышать 0,15 единиц рН.

Окончательный результат округляют до первого десятичного знака.

3.11 Определение прочности склеивания древесины

Метод основан на определении нагрузки, необходимой для разрушения клеевого шва, соединяющего два бруска древесины.

3.11.1 Аппаратура, материалы

Пресс для склеивания древесины (рисунок 3).

Машина разрывная по ГОСТ 28840, модели Р-5 или Р-10 с погрешностью измерения не более 1 %.

Приспособление к разрывной машине для закрепления образцов (рисунок 4).

Древесины дуба или ясеня по ГОСТ 968.

Штангенциркуль по ГОСТ 166 с допускаемой погрешностью измерения $\pm 0,1$ мм.

Шкаф сушильный электрический с терморегулятором.

Весы лабораторные общего назначения по ГОСТ 24104, 2-го класса точности с наибольшим пределом взвешивания 200 г, допускаемой погрешностью ± 10 мг.

Термометр ртутный стеклянный по ГОСТ 28498, с диапазоном измерений 0—100 °С, ценой деления 1 °С.

Пресс для склеивания брусков

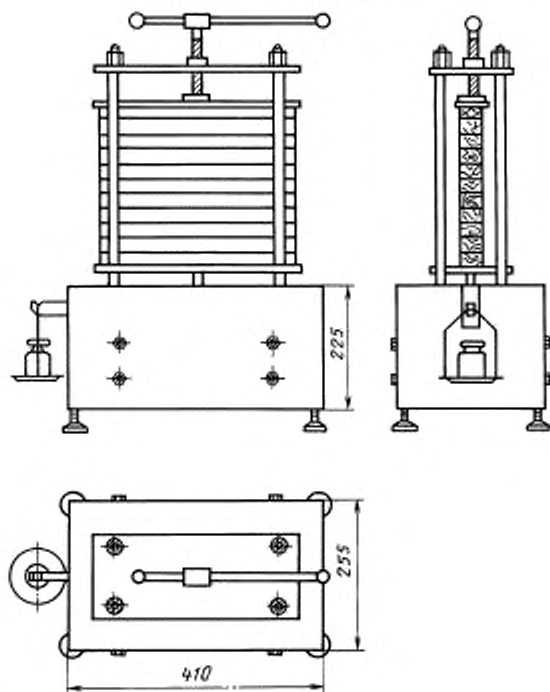
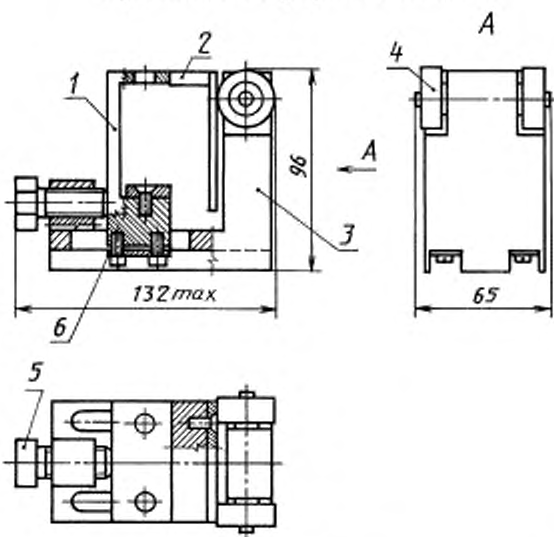


Рисунок 3

Приспособление к разрывной машине



1 — подзун; 2 — прижим; 3 — корпус; 4 — ролик; 5 — регулировочный винт; 6 — шайба

Рисунок 4

Ультратермостат марки УТ-15 или других аналогичных марок.

Кисть малярная по ГОСТ 10597, марки КФ-50.

Щетка малярная по ГОСТ 10597.

Колба Кн-500 ТС по ГОСТ 25336.

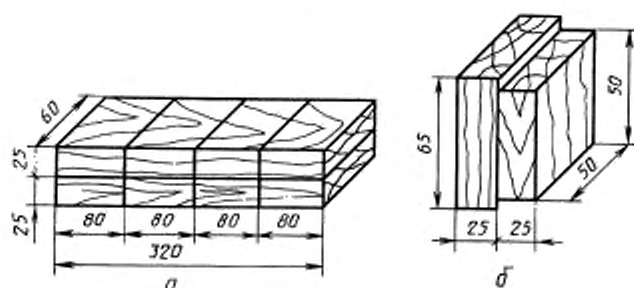
Цилиндр 1—250 по ГОСТ 1770.

Допускается применять другие средства измерений с метрологическими характеристиками не ниже указанных.

3.11.2 Подготовка к анализу

Анализ проводят на брусках древесины (рисунок 5а), имеющих длину (320 ± 10) мм, ширину (60 ± 2) мм и толщину (25 ± 1) мм, изготовленных из одной породы дерева (ясеня или дуба) с массовой долей влаги $(10 \pm 2,5)$ % и пределом прочности при скалывании не менее 12 МПа (120 кг/см^2) . Массовую долю влаги определяют в древесине любой формы длиной не более 65 мм, шириной не более 50 мм, высотой вдоль волокон не более 25 мм.

Бруски для испытания



а — склеенные бруски; б — образец для испытания

Рисунок 5

Предел прочности при скалывании древесины определяют на образцах, изготовленных из бруска древесины длиной не более 320 мм, шириной не более 60 мм, высотой не более 50 мм по форме и размерам, указанным на рисунке 5б.

Бруски для определения прочности склеивания древесины изготавливают так, чтобы направление волокон древесины было параллельно, а годовых слоев — под углом от 45° до 90° к плоскости склеивания.

Бруски древесины плотно прифуговывают попарно; прифугованные образцы не должны иметь просвечивающих зазоров и отставания краев.

Для каждой партии испытуемого клея прифуговывают попарно четыре бруска.

3.11.2.1 Приготовление раствора с массовой долей клея 40 %

Для приготовления 300 г раствора с массовой долей клея 40 % вычисляют массу навески клея (m_g) в граммах по формуле

$$m_g = \frac{40 \cdot 300}{100 - W},$$

где 40 — массовая доля абсолютно сухого клея, %;

W — фактическая массовая доля влаги в клее, %.

Необходимое количество дистиллированной воды для приготовления раствора клея вычисляют как разность $300 - m_g$, г.

Навеску испытуемого клея, взвешенную с погрешностью не более 0,01 г, помещают в колбу с притертой пробкой. Цилиндром приливают необходимое количество дистиллированной воды и плотно закрывают колбу пробкой.

Клей подвергают набуханию и растворяют как указано в 3.7.2.

Склеивание брусков

При проведении анализа температура воздуха в помещении должна быть $(20 \pm 2) ^\circ\text{C}$, относительная влажность не более 70 %, температура клеевого раствора $(50 \pm 2) ^\circ\text{C}$.

Клеевой раствор наносят на склеиваемые поверхности попарно подобранных брусков движением кисти в одну сторону, не допуская появления пузырьков воздуха. Через 5 мин после нанесения клея бруски складывают попарно, не допуская их притирания и перекосов, выдерживают 5—10 мин и помещают в пресс для склеивания древесины с равномерным распределением нагрузки — 2 кгс/см^2 (0,2 МПа).

При прессовке не следует допускать перекоса склеиваемых брусков.

Через 24 ч бруски вынимают из прессы и выдерживают в помещении при температуре $(20 \pm 2) ^\circ\text{C}$ и относительной влажности воздуха не более 70 % в течение 48 ч.

Склеенные бруски разрезают на четыре равные части.

Образец для испытания изготавливают по форме и размерам, указанным на рисунке 5б.

Образцы должны быть с тщательно выструганными под угольник боковыми поверхностями и параллельными друг другу торцевыми поверхностями по линии склейки.

Размеры скальваемой части образца должны быть выполнены с точностью до $\pm 0,5 \text{ мм}$.

3.11.3 Проведение анализа

Ширину образца b и длину скальвания l измеряют штангенциркулем по ожидаемой плоскости скальвания до $0,1 \text{ мм}$.

Для проведения испытания образец закрепляют в приспособлении, устройство которого приведено на рисунке 4, таким образом, чтобы плоскость склеивания совпадала с направлением нагрузки.

Приспособление с образцом помещают на опорную площадку разрывной машины, обеспечивающей равномерную скорость 20 мм/мин нагрузки.

Анализ продолжают до разрушения образца.

Максимальную нагрузку (P_{max}) определяют по шкале с точностью не менее цены деления разрывной машины.

3.11.4 Обработка результатов анализа

Прочность склеивания древесины (s) в МПа (кгс/см^2) вычисляют по формуле

$$s = \frac{P_{\text{max}}}{b \cdot l},$$

где P_{max} — максимальная нагрузка при скальвании, кгс;

b — ширина образца, см;

l — длина скальвания, см.

Вычисления проводят до второго десятичного знака.

Прочность склеивания древесины (s) должна быть для трех образцов не менее нормы, указанной в таблице 1, и не менее 90 % этого значения для четвертого образца.

За результат анализа принимают среднеарифметическое результатов четырех параллельных определений, допускаемое расхождение между которыми в одной или двух разных лабораториях при $P = 0,95$ не должно превышать 20 % по отношению к среднеарифметическому.

Окончательный результат округляют до первого десятичного знака.

4 Транспортирование и хранение

4.1 Транспортирование

4.1.1 Костный клей транспортируют транспортом всех видов в крытых транспортных средствах в соответствии с правилами перевозки грузов, действующими на транспорте данного вида.

4.1.2 Транспортирование костного клея в пакетированном виде или в универсальных контейнерах — по ГОСТ 18477. Формирование транспортных пакетов — по ГОСТ 26663. Средства скрепления груза в транспортные пакеты — по ГОСТ 21650 с основными параметрами и размерами по ГОСТ 24597.

4.1.3 Транспортирование клея галерты в деревянных заливных бочках многоразового пользования осуществляют при загрузке их в транспортные средства вертикально не более чем в два яруса.

4.2 Хранение

4.2.1 Изготовитель и потребитель хранят костный клей в упакованном виде на деревянном настиле в закрытых помещениях с относительной влажностью воздуха не более 75 % и температурой не выше 30 °С.

4.2.2 Бочки с галертой укладывают на боковую поверхность и хранят, не допуская замораживания, при температуре не выше 30 °С.

5 Гарантии изготовителя

5.1 Изготовитель гарантирует соответствие костного клея требованиям настоящего стандарта при соблюдении потребителем правил транспортирования, хранения, применения, установленных стандартом.

5.2 Гарантийный срок хранения — 18 мес для плиточного, дробленого, гранулированного; 12 мес — для чешуйчатого клея и 2 мес — для клея галерты со дня выработки.

ПРИЛОЖЕНИЕ 1
(обязательное)

Таблица кодов ОКП для костного клея

Наименование продукции	Код ОКП
Клей костный марок	92 1941 1100
K _{3,5}	92 1941 1120
K _{3,0}	92 1941 1130
K _{2,5}	92 1941 1140
K _{2,2}	92 1941 1150
K _{2,0}	92 1941 1160
K _{1,8}	92 1941 1170

ПРИЛОЖЕНИЕ 2
(рекомендуемое)

**Способ применения
костного клея для склеивания древесины**

Поверхности древесины, подлежащие склеиванию, должны быть сухими, ровными, отшлифованными и очищенными от пыли.

До склеивания древесина должна находиться в помещении с температурой не менее 18 °С и относительной влажностью воздуха не более 70 % в течение 2 ч.

Для приготовления раствора к одной весовой части клея (кроме галерты) добавляют одну часть воды и выдерживают при комнатной температуре не менее 2—3 ч (плиточный клей предварительно измельчают до размера частиц не более 10 мм).

При использовании целых плиток замачивание проводят в течение 24 ч.

Емкость с набухшим клеем или галертой помещают в водяную баню, повышая температуру от 20 до 75 °С до полного растворения клея.

Клеевой раствор температурой (70 ± 5) °С наносят на склеиваемые поверхности движением кисти в одну сторону.

Когда нанесенный на древесину клей начнет тянуться в нитки (1—2 мин), склеиваемые поверхности совмещают и через 2—5 мин помещают под груз на 16—24 ч. Затем выдерживают в помещении без груза в течение 2—3 сут.

ИНФОРМАЦИОННЫЕ ДАННЫЕ

ССЫЛОЧНЫЕ НОРМАТИВНО-ТЕХНИЧЕСКИЕ ДОКУМЕНТЫ

Обозначение НТД, на который дана ссылка	Номер пункта
ГОСТ 166–89	3.11.1
ГОСТ 968–68	3.11.1
ГОСТ 1532–81	3.7.1
ГОСТ 1770–74	3.4.1.1; 3.6.1.1; 3.6.2.1; 3.7.1; 3.8.1; 3.9.1; 3.10.1; 3.11.1
ГОСТ 2184–77	3.6.1.1
ГОСТ 2226–88	1.4.1; 1.4.2
ГОСТ 3118–77	3.6.1.1
ГОСТ 3309–84	3.6.1.1
ГОСТ 3826–82	3.3.1
ГОСТ 4328–77	3.6.2.1
ГОСТ 5556–81	3.6.1.1
ГОСТ 6709–72	3.4.1.1; 3.6.1.1; 3.6.2.1; 3.7.1; 3.10.1
ГОСТ 8777–80	1.4.3
ГОСТ 9147–80	3.5.1; 3.6.1.1; 3.6.2.1
ГОСТ 10354–82	1.4.2
ГОСТ 10597–87	3.11.1
ГОСТ 11109–90	3.7.1
ГОСТ 12026–76	3.6.1.1
ГОСТ 13512–91	1.4.2
ГОСТ 13516–86	1.4.2
ГОСТ 14192–96	1.5.2
ГОСТ 14919–83	3.5.1; 3.6.1.1; 3.7.1
ГОСТ 15846–2002	1.4.4
ГОСТ 16147–88	1.3.1
ГОСТ 17065–94	1.4.3
ГОСТ 18477–79	4.1.2
ГОСТ 18510–87	3.2.1
ГОСТ 19360–74	1.4.3
ГОСТ 19908–90	3.5.1
ГОСТ 21650–76	4.1.2
ГОСТ 24104–88	3.2.1; 3.3.1; 3.4.1.1; 3.5.1; 3.6.1.1; 3.6.2.1; 3.7.1; 3.10.1; 3.11.1
ГОСТ 24597–81	4.1.2
ГОСТ 25336–82	3.2.1; 3.4.1.1; 3.5.1; 3.6.1.1; 3.6.2.1; 3.7.1; 3.8.1; 3.10.1; 3.11.1
ГОСТ 26663–85	4.1.2
ГОСТ 28498–90	3.2.1; 3.6.1.1; 3.7.1; 3.9.1; 3.10.1; 3.11.1
ГОСТ 28840–90	3.11.1
ГОСТ 30090–93	1.4.1; 1.4.2
ОСТ 6–01–301–74	3.6.1.1
ОСТ 25 1138–84	3.3.1
ОСТ 49 219–85	1.3.3
ТУ 6–02–1244–83	3.6.1.1
ТУ 6–09–706–76	3.6.1.1
ТУ 6–09–4711–81	3.4.1.1; 3.5.1
ТУ 6–09–5077–83	3.6.1.1
ТУ 6–09–5360–85	3.6.1.1
ТУ 6–55–40–90	1.3.1
ТУ 25–11–1080–75	3.7.1

Редактор *Р.С. Федорова*
Технический редактор *Л.А. Гусева*
Корректор *В.И. Кануркина*
Компьютерная верстка *И.А. Назейкиной*

Изд. лиц. № 02354 от 14.07.2000. Сдано в набор 24.12.2003. Подписано в печать 22.01.2004. Усл. печ. л. 2,79. Уч.-изд.л. 2,30.
Тираж 147 экз. С 413. Зак. 99.

ИПК Издательство стандартов, 107076 Москва, Колодезный пер., 14.
<http://www.standards.ru> e-mail: info@standards.ru

Набрано в Издательстве на ПЭВМ

Отпечатано в филиале ИПК Издательство стандартов — тип. «Московский печатник», 105062 Москва, Лялин пер., 6.
Плр № 080102

к ГОСТ 2067–93 Клей костный. Технические условия

В каком месте	Напечатано	Должно быть
Пункт 2.3	$m = \frac{m_{\phi}(100 - W_{\phi})}{100 W_{H}}$	$m = \frac{m_{\phi}(100 - W_{\phi})}{100 W_{H}}$

(ИУС № 11 2003 г.)