
ФЕДЕРАЛЬНОЕ АГЕНТСТВО
ПО ТЕХНИЧЕСКОМУ РЕГУЛИРОВАНИЮ И МЕТРОЛОГИИ



НАЦИОНАЛЬНЫЙ
СТАНДАРТ
РОССИЙСКОЙ
ФЕДЕРАЦИИ

ГОСТ Р
МЭК 60086-2—
2019

БАТАРЕИ ПЕРВИЧНЫЕ

Часть 2

Физические и электрические характеристики

(IEC 60086-2:2015, IDT)

Издание официальное



Москва
Стандартинформ
2019

Предисловие

1 ПОДГОТОВЛЕН Национальной ассоциацией производителей источников тока «РУСБАТ» (Ассоциация «РУСБАТ») на основе собственного перевода на русский язык англоязычной версии стандарта, указанного в пункте 4

2 ВНЕСЕН Техническим комитетом по стандартизации ТК 044 «Аккумуляторы и батареи»

3 УТВЕРЖДЕН И ВВЕДЕН В ДЕЙСТВИЕ Приказом Федерального агентства по техническому регулированию и метрологии от 8 октября 2019 г. № 893-ст

4 Настоящий стандарт идентичен международному стандарту МЭК 60086-2:2015 «Батареи первичные. Часть 2. Физические и электрические характеристики» (IEC 60086-2:2015 «Primary batteries. Part 2: Physical and electrical specifications», IDT)

При применении настоящего стандарта рекомендуется использовать вместо ссылочных международных стандартов соответствующие им национальные стандарты, сведения о которых приведены в дополнительном приложении ДА

5 ВЗАМЕН ГОСТ Р МЭК 60086-2—2011

6 Некоторые положения настоящего стандарта могут являться объектами патентных прав. Международная электротехническая комиссия (IEC) не несет ответственности за идентификацию подобных патентных прав

Правила применения настоящего стандарта установлены в статье 26 Федерального закона от 29 июня 2015 г. № 162-ФЗ «О стандартизации в Российской Федерации». Информация об изменениях к настоящему стандарту публикуется в ежегодном (по состоянию на 1 января текущего года) информационном указателе «Национальные стандарты», а официальный текст изменений и поправок — в ежемесячном информационном указателе «Национальные стандарты». В случае пересмотра (замены) или отмены настоящего стандарта соответствующее уведомление будет опубликовано в ближайшем выпуске ежемесячного информационного указателя «Национальные стандарты». Соответствующая информация, уведомление и тексты размещаются также в информационной системе общего пользования — на официальном сайте Федерального агентства по техническому регулированию и метрологии в сети Интернет (www.gost.ru)

© Стандартинформ, оформление, 2019

Настоящий стандарт не может быть полностью или частично воспроизведен, тиражирован и распространен в качестве официального издания без разрешения Федерального агентства по техническому регулированию и метрологии

Содержание

1 Область применения.....	1
2 Нормативные ссылки.....	1
3 Термины, определения, обозначения и сокращения.....	1
3.1 Термины и определения.....	1
3.2 Обозначения и сокращения.....	2
4 Физические размеры батарей и их обозначения.....	2
5 Строение таблиц спецификаций батарей.....	3
6 Физические и электрические характеристики.....	4
6.1 Батареи категории 1.....	4
6.1.1 Общие требования.....	4
6.1.2 Категория 1 — Технические требования: LR20, R20P, R20S.....	5
6.1.3 Категория 1 — Технические требования: LR14, R14P, R14S.....	6
6.1.4 Категория 1 — Технические требования: LR6, FR14505, R6P, R6S.....	7
6.1.5 Категория 1 — Технические требования: LR03, FR10G445, R03.....	8
6.1.6 Категория 1 — Технические требования: LR1, R1, LR8D425.....	9
6.2 Категория батарей 2 — Технические требования: CR14250, CR15H270, CR17345, CR17450, BR17335.....	10
6.3 Категория батарей 3 — Технические требования: LR9, CR11108.....	11
6.4 Категория батарей 4.....	12
6.4.1 Общие требования.....	12
6.4.2 Категория 4 — Технические требования: PR70, PR41, PR48, PR44.....	12
6.4.3 Проходной калибр для PR батарей.....	14
6.4.4 Категория 4 — Технические требования: LR41, LR55, LR54, LR43, LR44.....	15
6.4.5 Категория 4 — Технические требования: SR62, SR63, SR65, SR64, SR60, SR67, SR66, SR58, SR68, SR59, SR69, SR41, SR57, SR55, SR48, SR54, SR42, SR43, SR44.....	17
6.4.6 Категория 4 — Технические требования: CR1025, CR1216, CR1220, CR1616, CR2012, CR1620, CR2016, CR2025, CR2320, CR2032, CR2330, CR2430, CR2354, CR3032, CR2450, BR1225, BR2016, BR2320, BR2325, BR3032.....	19
6.5 Категория батарей 5.....	21
6.5.1 Категория 5 — Технические требования: 4LR44, 2CR13252, 4SR44.....	21
6.5.2 Категория 5 — Технические требования: 5AR40.....	22
6.6 Категория батарей 6.....	23
6.6.1 Категория 6 — Технические требования: 3R12P, 3R12S, 3LR12.....	23
6.6.2 Категория 6 — Технические требования: 4LR61.....	24
6.6.3 Категория 6 — Технические требования: CR-P2.....	25
6.6.4 Категория 6 — Технические требования: 2CR5.....	26
6.6.5 Категория 6 — Технические требования: 4R25X, 4LR25X.....	27
6.6.6 Категория 6 — Технические требования: 4R25Y.....	28
6.6.7 Категория 6 — Технические требования: 4R25-2, 4LR25-2.....	29
6.6.8 Категория 6 — Технические требования: 6F22, 6LR61, 6LP3146.....	30
6.6.9 Категория 6 — Конфигурация: штырь для 6F22, 6LR61, 6LP3146.....	31
6.6.10 Категория 6 — Технические требования: 6AS4.....	32
6.6.11 Категория 6 — Технические требования: 6AS6.....	33
Приложение А (обязательное) Сводка батарей по применениям.....	34
Приложение В (справочное) Указатель перекрестных ссылок.....	39
Приложение С (справочное) Указатель.....	42
Приложение D (справочное) Распространенные обозначения.....	43
Приложение ДА (справочное) Сведения о соответствии ссылочных международных стандартов национальным стандартам.....	44
Библиография.....	45

Введение

В настоящем стандарте установлены требования к физическим размерам, условиям испытаний первичных батарей на разряд и требованиям к разрядным характеристикам. МЭК 60086-2 дополняет основную информацию и требования, установленные в МЭК 60086-1.

Настоящий стандарт был разработан для того, чтобы принести пользу основным потребителям батарей, конструкторам приборов и изготовителям батарей путем предоставления им информации о формах, габаритных (посадочных) размерах и функциональных характеристиках для конкретных стандартизованных первичных элементов и батарей. За годы действия содержание стандарта МЭК 60086-2 изменялось в целях улучшения информационного наполнения и в дальнейшем будет пересматриваться в соответствии с решениями экспертов национальных комитетов на основе практического опыта и изменения технологии изготовления.

Действующая версия стандарта МЭК 60086-2 — это инициативная разработка, обусловленная необходимостью пересмотра и внесения изменений, в том числе некоторых изменений содержания стандарта с целью сделать его более понятным, исключая в большей степени неоднозначную информацию, и на основе перекрестных ссылок полностью гармонизировать его с другими стандартами серии МЭК 60086.

Примечание — Требования безопасности установлены в МЭК 60086-4, МЭК 60086-5 и МЭК 62281.

БАТАРЕИ ПЕРВИЧНЫЕ

Часть 2

Физические и электрические характеристики

Primary batteries. Part 2. Physical and electrical specifications

Дата введения — 2020—05—01

1 Область применения

Настоящий стандарт распространяется на первичные батареи, базирующиеся на стандартных электрохимических системах.

Настоящий стандарт устанавливает:

- физические размеры;
- условия испытаний на разряд и требования к разрядным характеристикам.

2 Нормативные ссылки

В настоящем стандарте использованы нормативные ссылки на следующие стандарты [для датированных ссылок следует использовать только указанное издание ссылочного стандарта, для недатированных — последнее издание (включая все изменения к нему)]:

IEC 60086-1:2015, Primary batteries — Part 1: General (Батареи первичные. Часть 1. Общие требования)

ISO 1101, Geometrical Product Specifications (GPS) — Geometrical tolerancing — Tolerances of form, orientation, location and run-out (Геометрические характеристики продукции (GPS). Геометрические допуски. Допуски на форму, расположение, размещение и эксцентриситет)

3 Термины, определения, обозначения и сокращения

В настоящем стандарте применены термины по МЭК 60086-1, а также следующие термины с соответствующими определениями:

3.1 Термины и определения

3.1.1 **испытание на применение** (application test): Моделирование фактического использования батареи в конкретном приложении.

3.1.2 **напряжение замкнутой цепи**; НЗЦ (closed-circuit voltage; CCV): Напряжение на выводах батареи при ее разряде.

3.1.3 **конечное напряжение** $U_{р.к.}$ (end-point voltage; EV): Установленное значение напряжения замкнутой цепи батареи, при котором разряд батареи прекращают.

3.1.4 **минимальная средняя продолжительность разряда**; СПРМ (minimum average duration; MAD): Минимальное среднее время разряда, которое обеспечивается образцом батарей.

Примечание — Испытания на разряд проводят в соответствии с установленными методами или стандартами. Они предназначены для определения соответствия стандарту, применяемому для батарей конкретного типа.

3.1.5

номинальное напряжение (первичной батареи) U_n [nominal voltage (of a primary battery); V_n]: Соответствующее приблизительное значение напряжения, используемое для идентификации элемента, батареи или электрохимической системы.

[МЭК 60050-482:2004, статья 482-03-31, внесено изменение: добавлено «первичной батареи»]

3.1.6 **напряжение разомкнутой цепи**; НРЦ (open-circuit voltage, OCV): Напряжение на выводах батареи, когда она не разряжается.

3.1.7 **первичные (элемент или батарея)** [primary (cell or battery)]: Элемент или батарея, не предназначенные для электрической подзарядки.

3.1.8 **круглые (элемент или батарея)** [round (cell or battery)]: Элемент или батарея с поперечным сечением в форме круга.

3.1.9 **рабочий показатель (первичной батареи)** (service output (of a primary battery): Длительность работы, отдаваемая емкость или энергия батареи при установленных условиях разряда.

3.1.10 **определение рабочих показателей**; ОРП (service output test): Испытание, предназначенное для измерения рабочих показателей батареи.

Примечание — Испытания определения рабочих показателей могут быть применены, например, в следующих случаях:

- a) испытания на применение затруднительно воспроизвести;
- b) продолжительность испытания на применение может сделать его неосуществимым для целей обычного испытания.

3.1.11

срок сохраняемости (storage life): Продолжительность времени при установленных условиях, по истечении которого батарея сохраняет способность обеспечить свои рабочие показатели.

[МЭК 60050-482:2004, статья 482-03-47, внесено изменение: слово «функции» заменено на «рабочий показатель»]

3.1.12 **выводы (первичной батареи)** [(terminals (of a primary battery)]: Токпроводящие части батареи, обеспечивающие подключение к внешней цепи

3.2 Обозначения и сокращения

$U_{p,k}$ — конечное напряжение разряда;

СПРМ — минимальная средняя продолжительность разряда;

НРЦ — напряжение разомкнутой цепи;

R — нагрузочное сопротивление (сопротивление нагрузки);

U_n — номинальное напряжение батареи.

4 Физические размеры батарей и их обозначения

Для описания физических размеров батарей используют следующие обозначения:

h_1 — максимальная общая высота батареи;

h_2 — минимальное расстояние между плоскостями положительного и отрицательного выводов (контактов);

h_3 — минимальный выступ плоскости положительного контакта;

h_4 — максимальное углубление плоскости отрицательного контакта;

h_5 — минимальный выступ плоскости отрицательного контакта;

d_1 — максимальный и минимальный диаметры батареи;

d_2 — минимальный диаметр плоскости положительного вывода (контакта);

d_3 — максимальный диаметр положительного контакта в пределах указанной высоты выступа;

d_4 — минимальный диаметр плоского отрицательного вывода (контакта);

d_5 — максимальный диаметр отрицательного контакта в пределах указанной высоты выступа;

d_6 — минимальный внешний диаметр поверхности плоского отрицательного контакта;

d_7 — максимальный внутренний диаметр поверхности плоского отрицательного контакта;

$\varnothing P$ — концентричность положительного вывода (контакта).

Для батарей, имеющих форму, показанную на рисунке 1а, на поверхности плоского отрицательного контакта допускаются выемки, определяемые размерами d_6 и d_7 , при условии, что батареи,

размещаемые в последовательном соединении конец к концу, будут иметь друг с другом электрический контакт и разделение контактов кратно разделению контактов для одной батареи. Должны быть соблюдены следующие условия:

$$\begin{aligned}d_6 &> d_3 \\d_2 &> d_7 \\h_3 &> h_4\end{aligned}$$

5 Структура таблиц спецификаций батарей

5.1 Батареи разделяют на несколько категорий в зависимости от их формы.

5.2 В каждой категории батареи, имеющие одинаковую форму, но принадлежащие к различным электрохимическим системам, сгруппированы вместе и показаны последовательно.

5.3 Батареи всегда перечисляют в порядке возрастания их номинального напряжения, а в пределах одинакового номинального напряжения — в порядке возрастания их объема.

5.4 Для каждой категории батарей показан один общий рисунок формы батареи, относящейся к этой категории.

5.5 Обозначение, номинальное напряжение, размеры, условия разряда, минимальная средняя продолжительность разряда и сфера применения батарей, относящихся к одной группе, сведены в одну таблицу.

5.6 В случае, если на рисунке показан только один тип батарей, соответствующие размеры батарей могут быть указаны непосредственно на рисунке.

5.7 Батареи группируют по следующим категориям:

а) категория 1:

R1, R03, R6P, R6S, R14P, R14S, R20P, R20S;

LR8D425, LR1, LR03, LR6, LR14, LR20;

FR10G445, FR14505;

б) категория 2:

CR14250, CR15H270, CR17345, CR17450, BR17335;

с) категория 3:

LR9, CR11108;

д) категория 4:

PR70, PR41, PR48, PR44;

LR41, LR55, LR54, LR43, LR44;

SR62, SR63, SR65, SR64, SR60, SR67, SR66, SR58, SR68, SR59, SR69, SR41, SR57, SR55, SR48, SR54, SR42, SR43, SR44;

CR1025, CR1216, CR1220, CR1616, CR2012, CR1620, CR2016, CR2025, CR2320, CR2032, CR2330, CR2430, CR2354, CR3032, CR2450;

BR1225, BR2016, BR2320, BR2325, BR3032;

е) категория 5 — другие круглые батареи — разные:

4LR44;

2CR13252;

4SR44;

5AR40;

ф) категория 6 — некруглые батареи — разные:

3R12P, 3R12S, 3LR12;

4LR61;

CR-P2;

2CR5;

4R25X, 4LR25X;

4R25Y;

4R25-2, 4LR25-2;

6F22, 6LR61, 6LP3146;

6AS4;

6AS6.

5.8 На чертежах спецификации показана форма соответствующих батарей. Размеры для каждой батареи приведены в таблицах раздела 6.

П р и м е ч а н и е — Для удобства определения размеров батарей см. приложения А, В и С.

6 Физические и электрические характеристики

6.1 Батареи категории 1

6.1.1 Общие требования

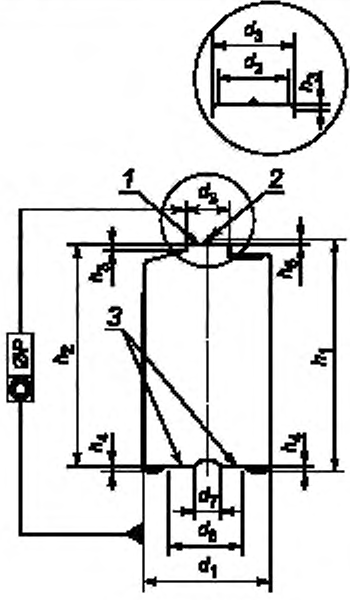
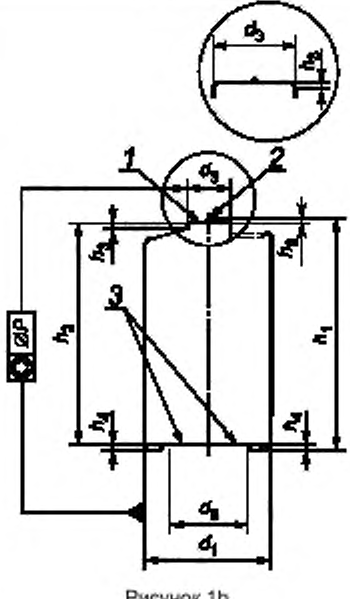
 <p>Рисунок 1а</p>	<p>Для определения размеров батарей см. раздел 4. Цилиндрическая поверхность изолирована от контактов.</p> <p>Выводы: плоскость/крышка и основание. Общую информацию см. в МЭК 60086-1.</p> <p>Рисунок 1а — отрицательный контакт может не быть плоским по всей поверхности.</p> <p>Рисунок 1б — отрицательный контакт должен быть практически плоским по всей поверхности.</p> <p>Для батарей, соответствующих приведенным на рисунках 1а и 1б, плоский отрицательный контакт не обязательно утоплен.</p> <p>Если плоская отрицательная контактирующая поверхность формирует нижнюю часть батареи, оба размера h_1 и h_2 измерены от поверхности и размер h_4 равен нулю.</p> <p>Размеры $\varnothing P$ подлежат измерению в соответствии с ИСО 1101.</p> <p>Профиль над пунктирными линиями не задан.</p> <p>1 — положительный контакт.</p> <p>2 — типун (опция, размер h_6 для батарей с типунном максимум 0,4 мм).</p> <p>3 — поверхность отрицательного контакта.</p>
 <p>Рисунок 1б</p>	

Рисунок 1 — Габаритный чертеж: категория 1

6.1.2 Категория 1 — Технические требования: LR20, R20P, R20S

Размеры в миллиметрах

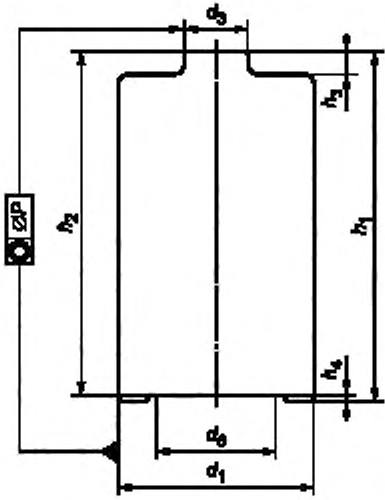
	Размер		LR20	R20P	R20S
	h_1	Макс.	61,5	61,5	61,5
	h_2	Мин.	59,5	59,5	59,5
	h_3	Мин.	1,5	1,5	1,5
	h_4	Макс.	1,0	1,0	1,0
	d_1	Макс.	34,2	34,2	34,2
		Мин.	32,3	32,3	32,3
	d_3	Макс.	9,5	9,5	9,5
	d_2	Мин.	18,0	18,0	18,0
	$\varnothing P$	Макс.	1,0	1,0	1,0

Рисунок 2 — Габаритный чертеж LR20, R20P, R20S

Буква электрохимической системы				L	Без буквы	Без буквы
Обозначение по МЭК				LR20	R20P (высокомощные)	R20S (стандартные)
Распространенные обозначения				D	D	D
U_N , В				1,5	1,5	1,5
НРЦ _{макс.} , В				1,68	1,73	1,73
Разрядные характеристики по истечении 12 мес хранения (% от СПРМ)				90	80	80
Применение	Нагрузка	Период	$U_{D.K.}$, В	СПРМ ^{a)} (начальная)		
Фонари	2,2 Ом	4 мин/15 мин 8 ч/сут	0,9	750 мин	220 мин	85 мин
Игрушки	2,2 Ом	1 ч	0,8	16 ч	5,5 ч	2 ч
Радио	10 Ом	4 ч	0,9	Не проводится	33 ч	18 ч
Портативный магнитофон	Ток нагрузки 600 мА	2 ч	0,9	11 ч	Не проводят	Не проводят

^{a)} Стандартные условия (см. МЭК 60086-1:2015, таблица 3, испытания на начальный разряд).

6.1.3 Категория 1 — Технические требования: LR14, R14P, R14S

Размеры в миллиметрах

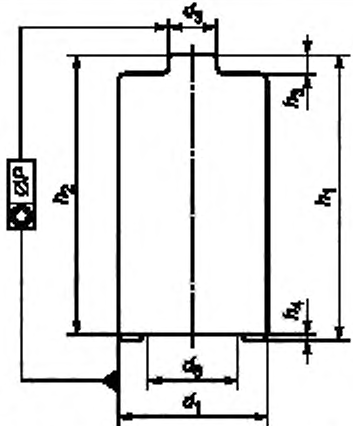
	Размер		LR14	R14P	R14S
	h_1	Макс.	50,0	50,0	50,0
	h_2	Мин.	48,6	48,6	48,6
	h_3	Мин.	1,5	1,5	1,5
	h_4	Макс.	0,9	0,9	0,9
	d_1	Макс.	26,2	26,2	26,2
		Мин.	24,9	24,9	24,9
	d_3	Макс.	7,5	7,5	7,5
	d_6	Мин.	13,0	13,0	13,0
	$\varnothing P$	Макс.	1,0	1,0	1,0

Рисунок 3 — Габаритный чертеж LR14, R14P, R14S

Буква электрохимической системы				L	Без буквы	Без буквы
Обозначение по МЭК				LR14	R14P (высокомощные)	R14S (стандартные)
Распространенные обозначения				C	C	C
$U_{н'}$, В				1,5	1,5	1,5
НРЦ _{макс.} ¹ В				1,68	1,73	1,73
Разрядные характеристики по истечении 12 мес хранения (% от СПРМ)				90	80	80
Применение	Нагрузка	Период	$U_{p.k.}$, В	СПРМ ^{a)} (начальная)		
Игрушки	3,9 Ом	1 ч	0,8	14 ч	4 ч	1,5 ч
Фонари	3,9 Ом	4 мин/15 мин 8 ч/сут	0,9	790 мин	200 мин	90 мин
Портативный магнитофон	Ток нагрузки 400 мА	2 ч	0,9	8 ч	Не проводят	Не проводят

^{a)} Стандартные условия (см. МЭК 60086-1:2015, таблица 3, испытания на начальный разряд).

6.1.4 Категория 1 — Технические требования: LR6, FR14505, R6P, R6S

Размеры в миллиметрах

	Размер		LR6, FR14505	R6P, R6S
	h_1	Макс.	50,5	50,5
	h_2	Мин.	49,5	49,5
	h_3	Мин.	1,0	1,0
	h_4	Макс.	0,5	0,5
	d_1	Макс.	14,5	14,5
		Мин.	13,7	13,7
	d_3	Макс.	5,5	5,5
	d_6	Мин.	7,0	7,0
	$\varnothing P$	Макс.	0,25	0,5

Рисунок 4 — Габаритный чертеж LR6, FR14505, R6P, R6S

Буква электрохимической системы	L	F	Без буквы	Без буквы			
Обозначение по МЭК	LR6	FR14505	R6P (высокомощные)	R6S (стандартные)			
Распространенные обозначения	AA	AA, FR6	AA	AA			
U_n , В	1,5	1,5	1,5	1,5			
$NP_{\text{МЭК}}$, В	1,68	1,83	1,73	1,73			
Разрядные характеристики по истечении 12 мес хранения (% от СПРМ)	90	95	80	80			
Применение	Нагрузка	Период	$U_{p,н}$, В	СПРМ ^{а)} (начальная)			
Цифровая фотокамера	1500 мВт 650 мВт	б)	1,05	40 импульсов	370 импульсов	Не проводят	Не проводят
Портативный фонарь (светодиодный)	3,9 Ом	4 мин/ч 8 /сут	0,9	230 мин	Не проводят	60 мин	Не проводят
Игрушки с мотором	3,9 Ом	1 ч	0,8	5 ч	Не проводят	65 мин	45 мин
Игрушки без мотора	250 мА	1 ч	0,9	5 ч	Не проводят	Не проводят	Не проводят
CD, цифровое аудио, беспроводные игры и аксессуары	100 мА	1 ч	0,9	15 ч	Не проводят	4,5 ч	Не проводят
Радиоприемник/Будильник	43 Ом	4 ч	0,9	Не проводят	Не проводят	Не проводят	22 ч
Радиоприемник/Будильник/Пульт дистанционного управления	50 мА	1 ч/8 ч 24 ч/сут	1,0	30 ч	Не проводят	10 ч	Не проводят
Фонарь высокой интенсивности	1000 мВт	4 мин/15 мин 8 ч/сут	1,0	Не проводят	120 мин	Не проводят	Не проводят

^{а)} Стандартные условия (см. МЭК 60086-1:2015, таблица 3, испытания на начальный разряд).
^{б)} Повтор в часовом цикле: 10 раз импульс 1500 мВт 2 с и импульс 650 мВт 28 с, затем 55 мин без нагрузки.

6.1.5 Категория 1 — Технические требования: LR03, FR10G445, R03

Размеры в миллиметрах

	Размер		LR03, FR10G445	R03
	h_1	Макс.	44,5	44,5
	h_2	Мин.	43,5	43,5
	h_3	Мин.	0,8	0,8
	h_4	Макс.	0,5	0,5
	d_1	Макс.	10,5	10,5
		Мин.	9,8	9,8
	d_3	Макс.	3,8	3,8
	d_6	Мин.	4,3	4,3
	$\varnothing P$	Макс.	0,25	0,4

Рисунок 5 — Габаритный чертеж LR03, FR10G445, R03

Буква электрохимической системы	L		F	Без буквы		
Обозначение по МЭК	LR03		FR10G445	R03		
Распространенные обозначения	AAA		AAA, FR03	AAA		
$U_{нр}$, В	1,5		1,5	1,5		
$HP_{\text{макс}}$, В	1,68		1,83	1,73		
Разрядные характеристики по истечении 12 мес хранения (% от СПРМ)	90		95	80		
Применение	Нагрузка	Период	$U_{\text{р.к}}$, В	СПРМ ^{а)} (начальная)		
Цифровая фотокамера	1200 мВт 650 мВт	б)	1,05	Не проводят	100 импульсов	Не проводят
Фонарь	5,1 Ом	4 мин/ч 8 ч/сут	0,9	130 мин	Не проводят	50 мин
Игрушки	5,1 Ом	1 ч	0,8	120 мин	Не проводят	30 мин
Цифровое аудио	50 мА	1 ч включено, 11 ч выключено, 24 ч/сут	0,9	12 ч	16 ч	3 ч
Пульт дистанционного управления	24 Ом	15 с/мин 8 ч/сут	1,0	14,5 ч	Не проводят	4 ч
Радиоприемник	75 Ом	4 ч	0,9	Не проводят	Не проводят	20 ч
Фонарь высокой интенсивности	400 мВт	4 мин/15 мин 8 ч/сут	1,0	Не проводят	140 мин	Не проводят
^{а)} Стандартные условия (см. МЭК 60086-1:2015, таблица 3, испытания на начальный разряд). ^{б)} Повтор в часовом цикле: 10 раз импульс 1200 мВт 2 с и импульс 650 мВт 28 с, затем 55 мин без нагрузки.						

6.1.6 Категория 1 — Технические требования: LR1, R1, LR8D425

Размеры в миллиметрах

		Размер		
		LR1	R1	LR8D425
h_1	Макс.	30,2	30,2	42,5
h_2	Мин.	29,1	29,1	41,5
h_3	Мин.	0,5	0,5	0,7
h_4	Макс.	0,2	0,2	0,1
d_1	Макс.	12,0	12,0	8,3
	Мин.	10,9	10,9	7,7
d_3	Макс.	4,0	4,0	3,8
d_6	Мин.	5,0	5,0	2,3 ^{a)}
$\varnothing P$	Макс.	0,5	0,5	0,1

Рисунок 6 — Габаритный чертеж LR1, R1, LR8D425

^{a)} В этой батарее не выполняется требование $d_6 > d_3$ из-за конструктивных ограничений.

Буква электрохимической системы	L	Без буквы	L			
Обозначение по МЭК	LR1	R1	LR8D425			
Распространенные обозначения	N	N	AAAA			
U_n , В	1,5	1,5	1,5			
$NP_{MЭК}$, В	1,68	1,73	1,68			
Разрядные характеристики по истечении 12 мес хранения (% от СПРМ)	90	80	90			
Применение	Нагрузка	Период	$U_{p.k'}$, В	СПРМ ^{a)} (начальная)		
Фонарь	5,1 Ом	5 мин	0,9	94 мин	30 мин	90 мин
Пейджер	Импульс: 10 Ом Фон: 3000 Ом	5 с/ч 24 ч/сут ^{b)}	0,9	888 ч	Не проводят	Не проводят
Лазерная указка	75 Ом	1 ч	1,1	Не проводят	Не проводят	22 ч
ОРП	75 Ом	1 ч	0,9	Не проводят	Не проводят	27 ч
Слуховой аппарат	300 Ом	12 ч	0,9	130 ч	76 ч	Не проводят

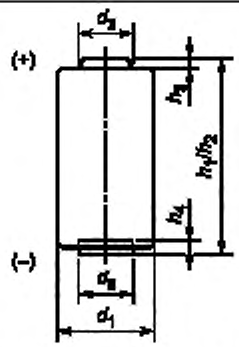
^{a)} Стандартные условия (см. МЭК 60086-1:2015, таблица 3, испытания на начальный разряд).

^{b)} Импульсную нагрузку отдельно прикладывают к батарее. Это эффективная нагрузка. Ее не добавляют последовательно или параллельно фоновой нагрузке. См. рисунок, приведенный ниже.



6.2 Категория батарей 2 — Технические требования: CR14250, CR15H270, CR17345, CR17450, BR17335

Размеры в миллиметрах

 <p>Рисунок 7 — Габаритный чертеж CR14250, CR15H270, CR17345, CR17450, BR17335</p>	Размер	CR14250	CR15H270	CR17345	CR17450	BR17335	
	h_1/h_2	Макс.	25,0	27,0 ^b	34,5	45,0	33,5
	h_3	Мин.	23,5	26,0 ^b	33,5	43,5	32,0
	h_4	Мин.	0,4	0,6	1,0	0,4	0,1
		Макс.	—	0,4	0,9	—	—
	d_1	Мин.	—	0,05	0,5	—	—
		Макс.	14,5	15,6	17,0	17,0	17,0
	d_3	Мин.	13,5	15,0	16,0	16,0	16,0
	d_6	Макс.	8,0	7,0	9,6	8,0	8,0
	$\varnothing P$	Мин.	5,0	8,5	11,0	5,0	5,0
<p>Определение размеров см. в разделе 4. Цилиндрическая поверхность изолирована от контактов. Выводы: плоский/колпачок и основание. Общую информацию см. в МЭК 60086-1.</p>							

Буква электрохимической системы				С				В
Обозначение по МЭК				CR14250	CR15H270	CR17345	CR17450	BR17335
Распространенные обозначения				CR-1/2AA	CR2	123, CR123A	CR-A	BR-2/3A
$U_{н, в}$				3,0	3,0	3,0	3,0	3,0
НРЦ _{макс.} В				3,7	3,7	3,7	3,7	3,7
Разрядные характеристики по истечении 12 мес хранения (% от СПРМ)				98	98	98	98	98
Применение	Нагрузка	Период	$U_{p, кт}$	СПРМ ^{a)} (начальная)				
Фото	Ток нагрузки 900 мА	3 с/30 с 24 ч/сут	1,55	Не проводят	840 импульсов	1400 импульсов	Не проводят	Не проводят
ОРП	0,1 кОм	24 ч	2,0	Не проводят	Не проводят	40 ч	Не проводят	Не проводят
ОРП	0,2 кОм	24 ч	2,0	Не проводят	48 ч	Не проводят	Не проводят	Не проводят
ОРП	1 кОм	24 ч	1,8	Не проводят	Не проводят	Не проводят	Не проводят	380 ч
ОРП	1 кОм	24 ч	2,0	Не проводят	Не проводят	Не проводят	710 ч	Не проводят
ОРП	3 кОм	24 ч	2,0	750 ч	Не проводят	Не проводят	Не проводят	Не проводят
<p>^{a)} Стандартные условия (см. МЭК 60086-1:2015, таблица 3, испытания на начальный разряд). ^{b)} Размеры h_1/h_2 следует измерять на напусках этикетки.</p>								

6.3 Категория батарей 3 — Технические требования: LR9, CR11108

Размеры в миллиметрах

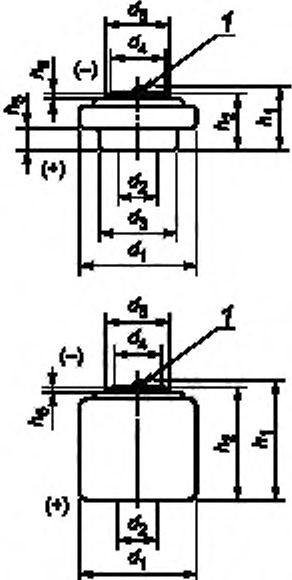
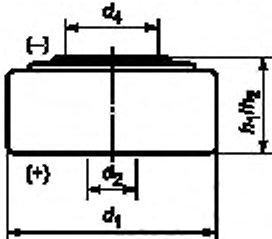
	Размер	LR9	CR11108	
	h_1	Макс.	6,2	10,8
	h_2	Мин.	5,6	10,4
	h_3	Мин.	2,0	—
	h_4	Мин.	0,2	0,2
	d_1	Макс.	16,0	11,6
		Мин.	15,2	11,4
	d_2	Мин.	10,0	9,0
	d_3	Макс.	13,5	—
	d_4	Мин.	10,0	3,0
$\varnothing P$	Макс.	12,5	9,0	
<p>Определение размеров см. в разделе 4. Цилиндрическая поверхность соединена с положительным выводом. Выводы: плоский/колпачок и корпус. Общую информацию см. в МЭК 60086-1. Никакая часть батареи не должна выступать за поверхность положительного контакта. Маркировка по МЭК 60086-1:2015, пункт 4.1.6.2. 1 — тилун (опция).</p>				

Рисунок 8 — Габаритный чертеж LR9, CR11108

Буква электрохимической системы	L		C		
Обозначение по МЭК	LR9		CR11108		
Распространенные обозначения	—		1/3N		
U_n , В	1,5		3,0		
$HP_{\text{МЭК}}$, В	1,68		3,7		
Разрядные характеристики по истечении 12 мес хранения (% от СПРМ)	90		98		
Применение	Нагрузка	Период	$U_{p,x}$, В	СПРМ ^{a)} (начальная)	
ОРП	0,39 кОм	24 ч	0,9	48 ч	Не проводят
ОРП	15 кОм	24 ч	2,0	Не проводят	620 ч
^{a)} Стандартные условия (см. МЭК 60086-1:2015, таблица 3, испытания на начальный разряд).					

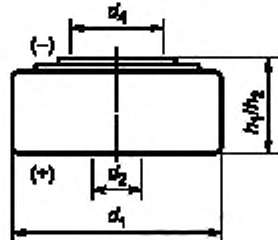
6.4 Категория батарей 4

6.4.1 Общие требования

 <p>Рисунок 9 — Габаритный чертеж категории батарей 4</p>	<p>Определение размеров см. в разделе 4. Цилиндрическая поверхность соединена с положительным выводом. Положительный контакт должен быть подсоединен к боковой стороне батареи, но может быть подсоединен и к основанию. Выводы: плоский/колпачок и корпус. Плоский отрицательный контакт должен выступать. Устойчивость контакта к деформации, см. МЭК 60086-1:2015, пункт 4.1.3.2. Общую информацию см. в МЭК 60086-1. Разница между высотой батареи и расстоянием между контактами не должна превышать 0,1 мм. Никакая часть батареи не должна выступать за пределы положительного контакта. Маркировка по МЭК 60086-1:2015, пункт 4.1.6.2.</p>
--	--

6.4.2 Категория 4 — Технические требования: PR70, PR41, PR48, PR44

Размеры в миллиметрах

 <p>Рисунок 10 — Габаритный чертеж PR70, PR41, PR48, PR44</p>	<table border="1"> <thead> <tr> <th colspan="2">Размер</th> <th>PR70</th> <th>PR41</th> <th>PR48</th> <th>PR44</th> </tr> </thead> <tbody> <tr> <td rowspan="2">h_1/h_2</td> <td>Макс.</td> <td>3,60</td> <td>3,60</td> <td>5,40</td> <td>5,40</td> </tr> <tr> <td>Мин.</td> <td>3,30</td> <td>3,30</td> <td>5,05</td> <td>5,05</td> </tr> <tr> <td rowspan="2">d_1</td> <td>Макс.</td> <td>5,80</td> <td>7,90</td> <td>7,90</td> <td>11,60</td> </tr> <tr> <td>Мин.</td> <td>5,65</td> <td>7,70</td> <td>7,70</td> <td>11,30</td> </tr> <tr> <td>d_2</td> <td>Мин.</td> <td>—</td> <td>3,80</td> <td>3,80</td> <td>3,80</td> </tr> <tr> <td>d_4</td> <td>Мин.</td> <td>—</td> <td>3,00</td> <td>3,00</td> <td>3,80</td> </tr> </tbody> </table>	Размер		PR70	PR41	PR48	PR44	h_1/h_2	Макс.	3,60	3,60	5,40	5,40	Мин.	3,30	3,30	5,05	5,05	d_1	Макс.	5,80	7,90	7,90	11,60	Мин.	5,65	7,70	7,70	11,30	d_2	Мин.	—	3,80	3,80	3,80	d_4	Мин.	—	3,00	3,00	3,80
Размер		PR70	PR41	PR48	PR44																																				
h_1/h_2	Макс.	3,60	3,60	5,40	5,40																																				
	Мин.	3,30	3,30	5,05	5,05																																				
d_1	Макс.	5,80	7,90	7,90	11,60																																				
	Мин.	5,65	7,70	7,70	11,30																																				
d_2	Мин.	—	3,80	3,80	3,80																																				
d_4	Мин.	—	3,00	3,00	3,80																																				

Буква электрохимической системы				P			
Обозначение по МЭК				PR70 ^{b),c)}	PR41 ^{b),c)}	PR48 ^{b),c)}	PR44 ^{b),c)}
Распространенные обозначения				10, PR536	312	13	675
U_N , В				1,4	1,4	1,4	1,4
НРЦ _{макс.} , В				1,59	1,59	1,59	1,59
Разрядные характеристики по истечении 12 мес. хранения (% от СПРМ)				95	95	95	95
Применение	Нагрузка	Период	$U_{p,k}$, В	СПРМ ^{a)} (начальная)			
Слуховой аппарат стандартный	Импульс: 5 мА Фон: 1 мА	д), е)	1,05	50 ч	Не проводят	Не проводят	Не проводят
Слуховой аппарат высокопотребляющий	Импульс: 5 мА Фон: 1,5 мА	д), е)	1,1	35 ч	Не проводят	Не проводят	Не проводят
Слуховой аппарат стандартный	Импульс: 10 мА Фон: 2 мА	д), е)	1,05	Не проводят	55 ч	Не проводят	Не проводят
Беспроводная потоковая передача	Импульс: 5 мА (15 мин) Фон: 2 мА	д), ф)	1,1	Не проводят	30 ч	Не проводят	Не проводят
Слуховой аппарат стандартный	Импульс: 12 мА Фон: 3 мА	д), е)	1,05	Не проводят	Не проводят	55 ч	Не проводят
Беспроводная потоковая передача	Импульс: 5 мА (15 мин) Фон: 3 мА	д), ф)	1,1	Не проводят	Не проводят	45 ч	Не проводят
Слуховой аппарат стандартный	Импульс: 15 мА Фон: 5 мА	д), е)	1,05	Не проводят	Не проводят	Не проводят	70 ч
Слуховой аппарат высокопотребляющий	Импульс: 24 мА Фон: 8 мА	д), е)	1,05	Не проводят	Не проводят	Не проводят	45 ч

a) Стандартные условия (см. МЭК 60086-1:2015, таблица 3, испытания на начальный разряд).

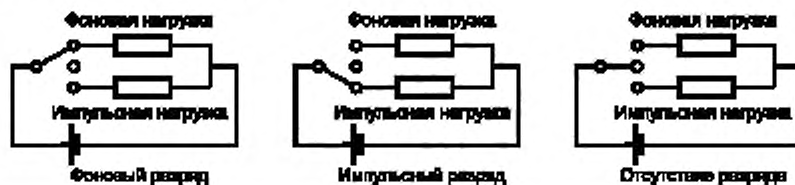
b) Между включением и началом электрических измерений должен пройти период не менее 10 мин.

c) Внимание конструкторов оборудования обращено на важность установки положительного электрического контакта для батарей системы «P» на боковой стороне батареи таким образом, чтобы не препятствовать подаче воздуха.

d) Импульсную нагрузку отдельно прикладывают к батарее. Это эффективная нагрузка. Ее не добавляют последовательно или параллельно фоновой нагрузке. См. рисунок в перечислении f).

e) Шесть повторяющихся циклов нагрузки: импульсной в течение 100 мс, затем фоновой в течение 119 мин, 59 с, 900 мс, далее без нагрузки в течение 12 ч.

f) Двенадцать повторяющихся циклов нагрузки: импульсной в течение 15 мин, затем фоновой в течение 45 мин, далее без нагрузки в течение 12 ч.



6.4.3 Проходной калибр для PR батарей

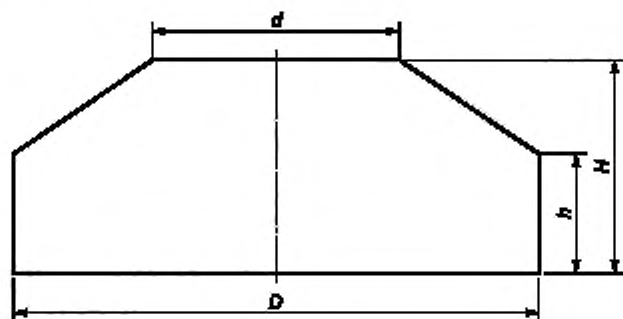


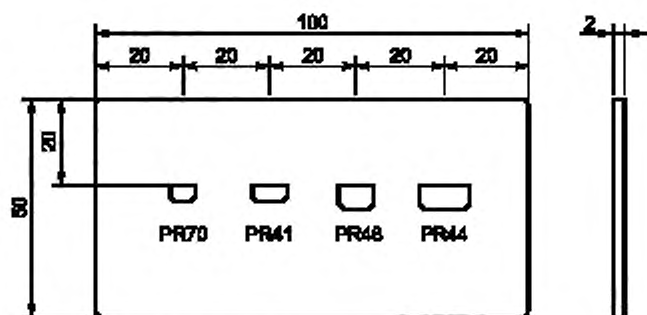
Рисунок 11 — Отверстие калибра для батарей Р-системы

Таблица 1 — Размеры отверстий калибра

Размеры в миллиметрах

Буква электрохимической системы	Обозначение	D		d		H		h	
		Номинальный	Допуск	Номинальный	Допуск	Номинальный	Допуск	Номинальный	Допуск
P	PR70	5,810	±0,005	4,210	±0,005	3,610	±0,005	2,810	±0,005
	PR41	7,910	±0,005	5,510	±0,005	3,610	±0,005	2,410	±0,005
	PR48	7,910	±0,005	5,510	±0,005	5,410	±0,005	4,210	±0,005
	PR44	11,610	±0,005	9,010	±0,005	5,410	±0,005	4,110	±0,005

Размеры в миллиметрах



Калибр¹⁾ должен поддерживать физическую целостность для формы, позиции и функционирования.

Рисунок 12 — Предлагаемая разметка калибра

¹⁾ Калибр должен быть выполнен из непроводящего материала.

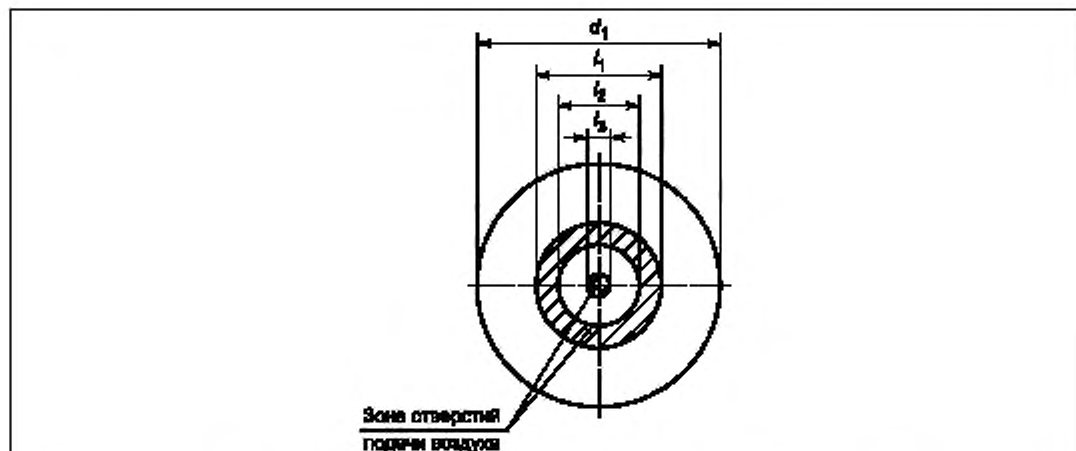


Рисунок 13 — Размещения отверстий подачи воздуха для батарей Р-системы

Буква электрохимической системы	Обозначение	d_1		J_1 (макс.)	l_2 (мин.)	l_3 (макс.)
		Макс.	Мин.			
P	PR70	5,80	5,65	—	—	2,00
	PR41	7,90	7,70	3,70	2,30	1,00
	PR48	7,90	7,70	3,70	2,30	1,00
	PR44	11,60	11,30	5,80	3,80	1,00

6.4.4 Категория 4 — Технические требования: LR41, LR55, LR54, LR43, LR44

Размеры в миллиметрах

Размеры		LR41	LR55	LR54	LR43	LR44
		h_1/h_2	Макс. 3,6 Мин. 3,3	2,1 1,85	3,05 2,75	4,2 3,8
d_1	Макс.	7,9	11,6	11,6	11,6	11,6
	Мин.	7,55	11,25	11,25	11,25	11,25
d_2	Мин.	3,8	3,8	3,8	3,8	3,8
d_4	Мин.	3,0	3,8	3,8	3,8	3,8

Рисунок 14 — Габаритный чертеж LR41, LR55, LR54, LR43, LR44

Буква электрохимической системы				L				
Обозначение по МЭК				LR41	LR55	LR54	LR43	LR44
Распространенные обозначения				192	191	189, LR1130	186	A76
U_N , В				1,5	1,5	1,5	1,5	1,5
$NP_{\text{макс.}}$, В				1,68	1,68	1,68	1,68	1,68
Разрядные характеристики по истечении 12 мес хранения (% от СПРМ)				90	90	90	90	90
Применение	Нагрузка	Период	$U_{p,к}$, В	СПРМ ^{a)} (начальная)				
				ОРП	22 кОм	24 ч	1,2	300 ч
ОРП	22 кОм	24 ч	1,2	Не проводят	275 ч	Не проводят	Не проводят	Не проводят
ОРП	15 кОм	24 ч	1,2	Не проводят	Не проводят	350 ч	Не проводят	Не проводят
ОРП	10 кОм	24 ч	1,2	Не проводят	Не проводят	Не проводят	359 ч	Не проводят
ОРП	6,8 кОм	24 ч	1,2	Не проводят	Не проводят	Не проводят	Не проводят	340 ч

^{a)} Стандартные условия (см. МЭК 60086-1:2015, таблица 3, испытания на начальный разряд).

6.4.5 Категория 4 — Технические требования: SR62, SR63, SR65, SR64, SR60, SR67, SR66, SR58, SR68, SR59, SR69, SR41, SR57, SR55, SR48, SR54, SR42, SR43, SR44

Размеры в миллиметрах

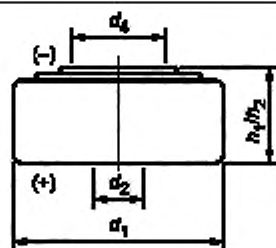


Рисунок 15 — Габаритный чертеж SR62, SR63, SR65, SR64, SR60, SR67, SR66, SR58, SR68, SR59, SR69, SR41, SR57, SR55, SR48, SR54, SR42, SR43, SR44

Обозначение	h_4/h_2		d_1		d_2	d_4
	Макс.	Мин.	Макс.	Мин.	Мин.	Мин.
SR62	1,65	1,45	5,8	5,55	3,8	2,5
SR63	2,15	1,9	5,8	5,55	3,8	2,5
SR65	1,65	1,45	6,8	6,6	—	3,0
SR64	2,7	2,4	5,8	5,55	3,8	2,5
SR60	2,15	1,9	6,8	6,5	3,8	3,0
SR67	1,65	1,45	7,9	7,65	—	3,0
SR66	2,6	2,4	6,8	6,6	—	3,0
SR58	2,1	1,85	7,9	7,55	3,8	3,0
SR68	1,65	1,45	9,5	9,25	—	3,8
SR59	2,6	2,3	7,9	7,55	3,8	3,0
SR69	2,1	1,85	9,5	9,25	—	3,8
SR41	3,6	3,3	7,9	7,55	3,8	3,0
SR57	2,7	2,4	9,5	9,15	3,8	3,8
SR55	2,1	1,85	11,6	11,25	3,8	3,8
SR48	5,4	5,0	7,9	7,55	3,8	3,0
SR54	3,05	2,75	11,6	11,25	3,8	3,8
SR42	3,6	3,3	11,6	11,25	3,8	3,8
SR43	4,2	3,8	11,6	11,25	3,8	3,8
SR44	5,4	5,0	11,6	11,25	3,8	3,8

Буква электрохимической системы						S
U_N , В						1,55
HPL _{макс.} , В						1,63
Разрядные характеристики по истечении 12 мес хранения (% от СПРМ)						90
Обозначение по МЭК	Распространенные обозначения	Испытание	Нагрузка	Период	$U_{p.k.}$, В	СПРМ ^{a)} (начальная)
SR62	SR516	ОРП	82 кОм	24 ч	1,2	390 ч
SR63	379, SR521	ОРП	68 кОм	24 ч	1,2	560 ч
SR65	SR616	ОРП	100 кОм	24 ч	1,2	810 ч
SR64	SR527	ОРП	56 кОм	24 ч	1,2	540 ч
SR60	363, 364, SR621	ОРП	68 кОм	24 ч	1,2	685 ч
SR67	SR716	ОРП	68 кОм	24 ч	1,2	820 ч
SR66	376, 377, SR626	ОРП	47 кОм	24 ч	1,2	680 ч
SR58	361, 362, SR721	ОРП	47 кОм	24 ч	1,2	518 ч
SR68	373, SR916	ОРП	47 кОм	24 ч	1,2	680 ч
SR59	396, 397, SR726	ОРП	33 кОм	24 ч	1,2	530 ч
SR69	370, 371, SR921	ОРП	33 кОм	24 ч	1,2	663 ч
SR41	384, 392	ОРП	22 кОм	24 ч	1,2	450 ч
SR57	395, 399, SR927	ОРП	22 кОм	24 ч	1,2	500 ч
SR55	381, 391	ОРП	22 кОм	24 ч	1,2	450 ч
SR48	309, 393	Слуховой аппарат	1,5 кОм	12 ч	0,9	40 ч
		ОРП	15 кОм	24 ч	1,2	580 ч
SR54	389, 390, SR1130	ОРП	15 кОм	24 ч	1,2	580 ч
SR42	344, 350, 387	ОРП	15 кОм	24 ч	1,2	670 ч
SR43	301, 386	ОРП	10 кОм	24 ч	1,2	620 ч
SR44	303, 357	ОРП	6,8 кОм	24 ч	1,2	620 ч
		Ускоренное испытание на применение для автоматических камер	Импульс: 39 Ом Фон: 5,6 кОм	b), c)	0,9	450 ч

a) Стандартные условия (см. МЭК 60086-1:2015, таблица 3, испытания на начальный разряд).

b) Импульсная нагрузка 1 с каждые 6 с в течение 5 мин/сут. Фоновая нагрузка попеременно и непрерывно 24 ч/сут.

c) Импульсную нагрузку отдельно прикладывают к батарее. Это эффективная нагрузка. Ее не добавляют последовательно или параллельно фоновой нагрузке. См. рисунок, приведенный ниже.

Фоновая нагрузка

Импульсная нагрузка

Фоновый разряд

Фоновая нагрузка

Импульсная нагрузка

Импульсный разряд

Фоновая нагрузка

Импульсная нагрузка

Отсутствие разряда

6.4.6 Категория 4 — Технические требования: CR1025, CR1216, CR1220, CR1616, CR2012, CR1620, CR2016, CR2025, CR2320, CR2032, CR2330, CR2430, CR2354, CR3032, CR2450, BR1225, BR2016, BR2320, BR2325, BR3032

Размеры в миллиметрах

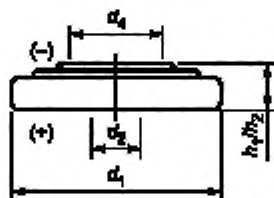


Рисунок 16 — Габаритный чертёж CR1025, CR1216, CR1220, CR1616, CR2012, CR1620, CR2016, CR2025, CR2320, CR2032, CR2330, CR2430, CR2354, CR3032, CR2450, BR1225, BR2016, BR2320, BR2325, BR3032

Обозначение	h_1/h_2		d_1		d_2	d_4
	Макс.	Мин.	Макс.	Мин.	Мин.	Мин.
CR1025	2,5	2,2	10,0	9,7	—	3,0
CR1216	1,6	1,4	12,5	12,2	—	4,0
CR1220	2,0	1,8	12,5	12,2	—	4,0
CR1616	1,6	1,4	16,0	15,7	—	5,0
CR2012	1,2	1,0	20,0	19,7	—	8,0
CR1620	2,0	1,8	16,0	15,7	—	5,0
CR2016	1,6	1,4	20,0	19,7	—	8,0
CR2025	2,5	2,2	20,0	19,7	—	8,0
CR2320	2,0	1,8	23,0	22,6	—	8,0
CR2032	3,2	2,9	20,0	19,7	—	8,0
CR2330	3,0	2,7	23,0	22,6	—	8,0
CR2430	3,0	2,7	24,5	24,2	—	8,0
CR2354	5,4	5,1	23,0	22,6	—	8,0
CR3032	3,2	2,9	30,0	29,6	—	8,0
CR2450	5,0	4,6	24,5	24,2	—	8,0
BR1225	2,5	2,2	12,5	12,2	—	4,0
BR2016	1,6	1,4	20,0	19,7	—	8,0
BR2320	2,0	1,8	23,0	22,6	—	8,0
BR2325	2,5	2,2	23,0	22,6	—	8,0
BR3032	3,2	2,9	30,0	29,6	—	8,0

Буква электрохимической системы					С	В
$U_{н'}$, В					3,0	3,0
НПЦ _{макс.1} , В					3,7	3,7
Разрядные характеристики по истечении 12 мес хранения (% от СПРМ)					98	98
Обозначение	Испытание	Нагрузка	Период	$U_{р.к'}$, В	СПРМ ^{а)} (начальная)	
CR1025	ОРП	68 кОм	24 ч	2,0	630 ч	Не проводят
CR1216	ОРП	62 кОм	24 ч	2,0	480 ч	Не проводят
CR1220	ОРП	62 кОм	24 ч	2,0	700 ч	Не проводят
CR1616	ОРП	30 кОм	24 ч	2,0	480 ч	Не проводят
CR2012	ОРП	30 кОм	24 ч	2,0	530 ч	Не проводят
CR1620	ОРП	47 кОм	24 ч	2,0	900 ч	Не проводят
CR2016	ОРП	30 кОм	24 ч	2,0	675 ч	Не проводят
CR2025	ОРП	15 кОм	24 ч	2,0	540 ч	Не проводят
	Испытание электронного ключа	10 мА	5 с/мин, 24 ч/сут	1,8	8,5 ч	Не проводят
CR2320	ОРП	15 кОм	24 ч	2,0	590 ч	Не проводят
CR2032	ОРП	15 кОм	24 ч	2,0	920 ч	Не проводят
	Испытание электронного ключа	10 мА	5 с/мин, 24 ч/сут	1,8	12,5 ч	Не проводят
CR2330	ОРП	15 кОм	24 ч	2,0	1 320 ч	Не проводят
CR2430	ОРП	15 кОм	24 ч	2,0	1300 ч	Не проводят
CR2354	ОРП	7,5 кОм	24 ч	2,0	1 260 ч	Не проводят
CR3032	ОРП	7,5 кОм	24 ч	2,0	1 250 ч	Не проводят
CR2450	ОРП	7,5 кОм	24 ч	2,0	1200 ч	Не проводят
BR1225	ОРП	30 кОм	24 ч	2,0	Не проводят	395 ч
BR2016	ОРП	30 кОм	24 ч	2,0	Не проводят	636 ч
BR2320	ОРП	15 кОм	24 ч	2,0	Не проводят	468 ч
BR2325	ОРП	15 кОм	24 ч	2,0	Не проводят	696 ч
BR3032	ОРП	7,5 кОм	24 ч	2,0	Не проводят	1310 ч
а) Стандартные условия (см. МЭК 60086-1:2015, таблица 3, испытания на начальный разряд).						

6.5 Категория батарей 5

6.5.1 Категория 5 — Технические требования: 4LR44, 2CR13252, 4SR44

Размеры в миллиметрах

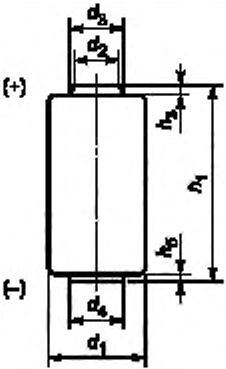

	Размер	4LR44	2CR13252	4SR44	
	h_1	Макс.	25,2	25,2	25,2
		Мин.	23,9	23,9	23,9
	h_3	Мин.	0,7	0,7	0,7
	h_5	Макс.	0,4	0,4	0,4
		Мин.	0,05	0,05	0,05
	d_1	Макс.	13	13	13
		Мин.	12	12	12
	d_2	Мин.	5,0	5,0	5,0
	d_3	Макс.	6,5	6,5	6,5
d_4	Мин.	5,0	5,0	5,0	
Цилиндрическая поверхность изолирована от контактов. Выводы: плоские. Общую информацию см. в МЭК 60086-1.					

Рисунок 17 — Габаритный чертеж 4LR44, 2CR13252, 4SR44

Буква электрохимической системы	L		G		S	
Обозначение по МЭК	4LR44		2CR13252		4SR44	
Распространенные обозначения	—		2CR-1/3N, 28L		—	
U_n , В	6,0		6,0		6,2	
$НРЦ_{МЭК}$, В	6,72		7,4		6,52	
Разрядные характеристики по истечении 12 мес хранения (% от СПРМ)	90		98		90	
Применение	Нагрузка	Период	$U_{p.k'}$, В	СПРМ ^{a)} (начальная)		
Ускоренное испытание на применение для автоматических камер	Импульс: 0,160 кОм Фон: 27 кОм	b), c)	3,6	310 ч	Не проводят	570 ч
ОРП	27 кОм	24 ч	3,6	420 ч	Не проводят	620 ч
Импульсное испытание	0,1 кОм	2 с включено, 1 с выключено, 24 ч/сут	3,6	950 импульсов	Не проводят	1000 импульсов
ОРП	30 кОм	24 ч	4,0	Не проводят	620 ч	Не проводят
^{a)} Стандартные условия (см. МЭК 60086-1:2015, таблица 3, испытания на начальный разряд). ^{b)} Импульсная нагрузка 1 с каждые 6 с в течение 5 мин/сут. Фоновая нагрузка попеременно и непрерывно 24 ч/сут. ^{c)} Импульсную нагрузку отдельно прикладывают к батарее. Это эффективная нагрузка. Ее не добавляют последовательно или параллельно фоновой нагрузке. См. рисунок, приведенный ниже.						
						

6.5.2 Категория 5 — Технические требования: 5AR40

Размеры в миллиметрах

	Размер		R20S
	A	Макс.	190,0
	Ø	Макс.	184,0
	Выводы: винтовые выводы. Выводы расположены на верхней поверхности. Максимальный диаметр шпильки вывода: 4,2 мм. Общую информацию см. в МЭК 60086-1.		

Рисунок 18 — Габаритный чертеж 5AR40

Буква электрохимической системы				A	
Обозначение по МЭК				5AR40 ^{a)}	
Распространенные обозначения				—	
U_N , В				7,0	
$НПЦ_{\text{макс.}}$, В				7,75	
Разрядные характеристики после 12 мес. хранения (% от СПРМ)				80	
Применение	Нагрузка	Период	$U_{p.k.}$, В	СПРМ ^{b)} (начальная)	
Контроллер электрического ограждения	240 Ом	24 ч	4,5	120 сут	
^{a)} Внимание конструкторов оборудования обращено на важность обеспечения беспрепятственного доступа воздуха к батареям системы «А».					
^{b)} Стандартные условия (см. МЭК 60086-1:2015, таблица 3, испытания на начальный разряд).					

6.6 Категория батарей 6

6.6.1 Категория 6 — Технические требования: 3R12P, 3R12S, 3LR12

Размеры в миллиметрах

	Размер	3R12P	3R12S	3LR12	
	h_1	Макс.	67,0	67,0	67,0
		Мин.	63,0	63,0	63,0
	l_1	Макс.	62,0	62,0	62,0
		Мин.	60,0	60,0	60,0
	l_2	Макс.	22,0	22,0	22,0
		Мин.	20,0	20,0	20,0
	l_3	Макс.	—	—	—
		Мин.	23,0	23,0	23,0
	l_4	Макс.	—	—	—
		Мин.	16,0	16,0	16,0
	l_5	Макс.	—	—	—
		Мин.	1,0	1,0	1,0
	l_6	Макс.	—	—	—
Мин.		3,0	3,0	3,0	
l_7	Макс.	7,0	7,0	7,0	
	Мин.	6,0	6,0	6,0	
Выводы: пружинные полосы. Общую информацию см. в МЭК 60086-1.					

Рисунок 19 — Габаритный чертеж 3R12P, 3R12S, 3LR12

Буква электрохимической системы	Без буквы		Без буквы	L
Обозначение по МЭК	3R12P (высокомощные)		3R12S (стандартные)	3LR12
Распространенные обозначения	—		—	—
$U_{н}$, В	4,5		4,5	4,5
$НРЦ_{\text{макс}}$, В	5,19		5,19	5,04
Разрядные характеристики по истечении 12 мес хранения (% от СПРМ)	80		80	90
Применение	Нагрузка	Период	$U_{p,ж}$, В	СПРМ ^{a)} (начальная)
Фонарь	20 Ом	1 ч	2,7	5,5 ч 3,5 ч 12 ч
Радиоприемник	220 Ом	4 ч	2,7	96 ч 96 ч 300 ч

^{a)} Стандартные условия (см. МЭК 60086-1:2015, таблица 3, испытания на начальный разряд).

6.6.2 Категория 6 — Технические требования: 4LR61

Размеры в миллиметрах

	Размер		4LR61
	h_1	Макс.	48,5
		Мин.	47
	h_2	Макс.	2,7
		Мин.	2,2
	h_3	Макс.	2,3
		Мин.	1,8
	h_4	Макс.	0,8
		Мин.	0,3
	l_1	Макс.	35,6
		Мин.	35
	l_2	Макс.	9,2
		Мин.	8,7
	l_3	Макс.	6,5
		Мин.	6
	l_4	Макс.	8
		Мин.	6,5
	l_5	Макс.	1,5
		Мин.	1
	l_6	Макс.	2,5
Мин.		2	
α	—	45°	
Выводы: плоские контакты. Общую информацию см. в МЭК 60086-1.			

Рисунок 20 — Габаритный чертеж 4LR61

Буква электрохимической системы				L
Обозначение по МЭК				4LR61
Распространенные обозначения				J
U_N , В				6,0
$NP_{\text{макс.}}$, В				6,72
Разрядные характеристики по истечении 12 мес хранения (% от СПРМ)				90
Применение	Нагрузка	Период	$U_{p.k.}$, В	СПРМ ^{a)} (начальная)
Электроаппаратура	0,33 кΩ	24 ч	3,6	24 ч
ОРП	6,8 кΩ	24 ч	3,6	700 ч
^{a)} Стандартные условия (см. МЭК 60086-1:2015, таблица 3, испытания на начальный разряд).				

6.6.3 Категория 6 — Технические требования: CR-P2

Размеры в миллиметрах

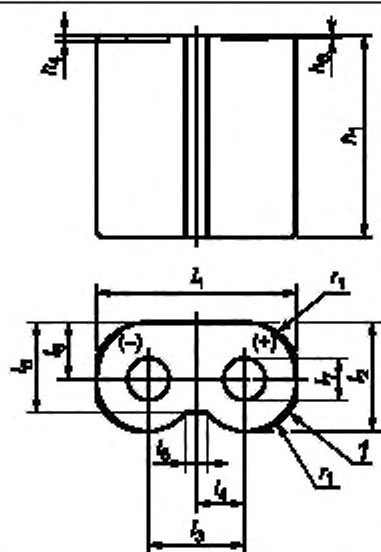


Рисунок 21 — Габаритный чертеж CR-P2

Размер		CR-P2
h_1	Макс.	36,0
	Мин.	34,5
h_4	Макс.	1,5
	Мин.	0,7
h_6	Макс.	1,0
	Мин.	0,1
l_1	Макс.	35,0
	Мин.	32,5
l_2	Макс.	19,5
	Мин.	18,5
l_3	—	16,8
l_4	—	8,4
l_5	Макс.	16,2
	Мин.	15,3
l_6	Макс.	9,8
	Мин.	9,2
l_7	Макс.	8,7
	Мин.	7,5
l_8	Макс.	—
	Мин.	1,3
r_1	Макс.	10,0
	Мин.	7,4

Выводы: плоские контакты.
Контакты заглаблены.
Общую информацию см. в МЭК 60086-1.
1 — закругленные стороны также приемлемы.

Буква электрохимической системы	С			
Обозначение по МЭК	CR-P2			
Распространенные обозначения	223			
$U_{н}$, В	6,0			
$НРЦ_{\text{макс}}$, В	7,4			
Разрядные характеристики по истечении 12 мес хранения (% от СПРМ)	98			
Применение	Нагрузка	Период	$U_{р.к}$, В	СПРМ ^{а)} (начальная)
Испытание фотокамер	Ток нагрузки 900 мА	3 с/30 с 24 ч/сут	3,1	1400 импульсов
ОРП	200 Ом	24 ч	4,0	40 ч

^{а)} Стандартные условия (см. МЭК 60086-1:2015, таблица 3, испытания на начальный разряд).

6.6.4 Категория 6 — Технические требования: 2CR5

Размеры в миллиметрах

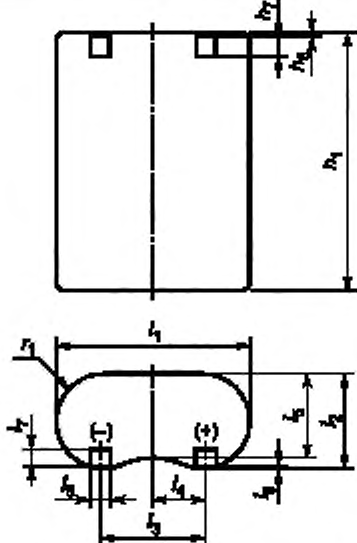
	Размер		2CR5
	h_1	Макс.	45,0
		Мин.	43,0
	h_4	Макс.	0,9
		Мин.	0,1
	h_6	Макс.	4,5
		Мин.	3,5
	l_1	Макс.	34,0
		Мин.	32,5
	l_2	Макс.	17,0
		Мин.	16,0
	l_3	—	16,0
	l_4	—	8,0
	l_5	Макс.	15,5
		Мин.	—
	l_6	Макс.	1,0
		Мин.	0,2
	l_7	Макс.	4,5
		Мин.	3,5
	l_8	Макс.	4,6
Мин.		3,5	
r_1	Макс.	9,0	
	Мин.	8,0	
Выводы: плоские контакты. Общую информацию см. в МЭК 60086-1.			

Рисунок 22 — Габаритный чертеж 2CR5

Буква электрохимической системы					C
Обозначение по МЭК					2CR5
Распространенные обозначения					245
U_N , В					6,0
$NP_{\text{макс.}}$, В					7,4
Разрядные характеристики по истечении 12 мес хранения (% от СПРМ)					98
Применение	Нагрузка	Период	$U_{p.k.}$, В	СПРМ ^{a)} (начальная)	
Испытание фотокамер	Ток нагрузки 900 мА	3 с/30 с 24 ч/сут	3,1	1400 импульсов	
ОРП	200 Ом	24 ч	4,0	40 ч	
a) Стандартные условия (см. МЭК 60086-1:2015, таблица 3, испытания на начальный разряд).					

6.6.5 Категория 6 — Технические требования: 4R25X, 4LR25X

Размеры в миллиметрах

	Размер		4R25X	4LR25X
	h_1	Макс.	115	115
		Мин.	108	108
	h_6	Макс.	102	102
		Мин.	97	97
	l_1	Макс.	67	67
		Мин.	65	65
	l_2	Макс.	67	67
		Мин.	65	65
	l_3	Макс.	27	27
Мин.		23	23	
α	—	45°	45°	
<p>Выводы: спиральные пружины, имеющие по меньшей мере три полные витка, сжимаемые до 3 мм от плоской поверхности корпуса.</p> <p>Эта батарея имеет закругленные или скошенные углы и свободно проходит через калибр диаметром 82,6 мм.</p> <p>Общую информацию см. в МЭК 60086-1.</p> <p>1 — конические спиральные пружинные выводы.</p>				

Рисунок 23 — Габаритный чертеж 4R25X, 4LR25X

Буква электрохимической системы				Без буквы	L
Обозначение по МЭК				4R25X	4LR25X
$U_{нр}$, В				6,0	6,0
НРЦ _{макс.} , В				6,92	6,72
Разрядные характеристики по истечении 12 мес хранения (% от СПРМ)				80	90
Применение	Нагрузка	Период	$U_{р.к.}$, В	СПРМ ^{a)} (начальная)	
Фонарь 1	8,2 Ом	30 мин	3,6	350 мин	900 мин
Фонарь 2	9,1 Ом	30 мин/ч 8 ч/сут.	3,6	270 мин	1 020 мин
Дорожная сигнальная лампа	110 Ом	12 ч	3,6	155 ч	310 ч
^{a)} Стандартные условия (см. МЭК 60086-1:2015, таблица 3, испытания на начальный разряд).					

6.6.6 Категория 6 — Технические требования: 4R25Y

Размеры в миллиметрах

	Размер		4R25Y
	h_1	Макс.	114
		Мин.	106
	h_2	Макс.	102
		Мин.	97
	l_1	Макс.	67
		Мин.	65
	l_2	Макс.	67
		Мин.	65
	l_3	Макс.	25
Мин.		22	
α	—	45°	
<p>Выводы: винтовые выводы (изолированные или металлические гайки). Максимальный диаметр шпильки вывода 3,5 мм. Эта батарея имеет закругленные или скошенные углы и свободно проходит через калибр диаметром 82,6 мм. Общую информацию см. в МЭК 60086-1.</p>			

Рисунок 24 — Габаритный чертеж 4R25Y

Буква электрохимической системы				Без буквы
Обозначение по МЭК				4R25Y
U_N , В				6,0
НРЦ _{макс.} , В				6,92
Разрядные характеристики по истечении 12 мес хранения (% от СПРМ)				80
Применение	Нагрузка	Период	$U_{p.k.}$, В	СПРМ ^{a)} (начальная)
Фонарь 1	8,2 Ом	30 мин	3,6	350 мин
Фонарь 2	9,1 Ом	30 мин/ч 8 ч/сут	3,6	270 мин
Дорожная сигнальная лампа	110 Ом	12 ч	3,6	155 ч
a) Стандартные условия (см. МЭК 60086-1:2015, таблица 3, испытания на начальный разряд).				

6.6.7 Категория 6 — Технические требования: 4R25-2, 4LR25-2

Размеры в миллиметрах

		Размер	4R25-2	4LR25-2
		h_1	Макс.	127,0
		Мин.	—	—
	h_2	Макс.	114,0	114,0
		Мин.	109,5	109,5
	l_1	Макс.	136,5	136,5
		Мин.	132,5	132,5
	l_2	Макс.	73,0	73,0
		Мин.	69,0	69,0
	l_3	Макс.	77,0	77,0
		Мин.	75,2	75,4
	r	Мин.	14,0	14,0
Винтовые выводы (гайки). Максимальный диаметр шпильки вывода 4,2 мм. Минимальный диаметр опорной поверхности вывода 6,3 мм. Общую информацию см. в МЭК 60086-1. 1 — изолированные гайки.				

Рисунок 25 — Габаритный чертеж 4R25-2, 4LR25-2

Буква электрохимической системы				Без буквы	L
Обозначение по МЭК				4R25-2	4LR25-2
U_N , В				6,0	6,0
НРЦ _{макс.} , В				6,92	6,72
Разрядные характеристики по истечении 12 мес хранения (% от СПРМ)				80	90
Применение	Нагрузка	Период	$U_{p,k}$, В	СПРМ ^{a)} (начальная)	
Фонарь 1	8,2 Ом	30 мин	3,6	900 мин	1800 мин
Фонарь 2	9,1 Ом	30 мин/ч 8 ч/сут	3,6	696 мин	2040 мин
Дорожная сигнальная лампа	110 Ом	12 ч	3,6	200 ч	620 ч
^{a)} Стандартные условия (см. МЭК 60086-1:2015, таблица 3, испытания на начальный разряд).					

6.6.8 Категория 6 — Технические требования: 6F22, 6LR61, 6LP3146

Размеры в миллиметрах

	Размер	6F22	6LR61	6LP3146	
	h_1	Макс.	48,5	48,5	48,5
		Мин.	46,5	46,5	46,5
	h_6	Макс.	46,4	46,4	46,4
		Мин.	—	—	—
	l_1	Макс.	26,5	26,5	26,5
		Мин.	24,5	24,5	24,5
	l_2	Макс.	17,5	17,5	17,5
		Мин.	15,5	15,5	15,5
	l_3	Макс.	12,95	12,95	12,95
		Мин.	12,45	12,45	12,45
	Выводы: миниатюрные защелки. Общую информацию см. в МЭК 60086-1. 1 — гнездо; 2 — стержень.				

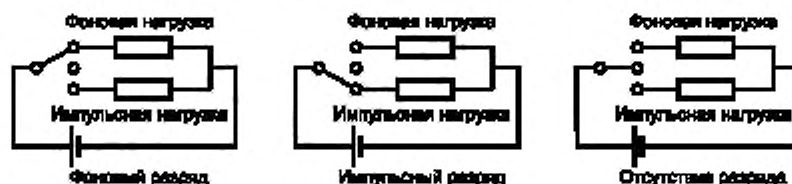
Рисунок 26 — Габаритный чертеж 6F22, 6LR61, 6LP3146

Буква электрохимической системы				Без буквы	L	L
Обозначение по МЭК				6F22	6LR61	6LP3146
Распространенные обозначения				9V	9V	9V, 6LF22
U_N , В				9,0	9,0	9,0
$NP_{\text{макс.}}$, В				10,4	10,1	10,1
Разрядные характеристики по истечении 12 мес хранения (% от СПРМ)				80	90	90
Применение	Нагрузка	Период	$U_{p,x}$, В	СПРМ ^{a)} (начальная)		
Игрушки	270 Ом	1 ч	5,4	7 ч	12 ч	12 ч
Будильник/ Радиоприемник	620 Ом	2 ч	5,4	24 ч	33 ч	33 ч
Детектор дыма ^{b)}	Фон: 10 кОм Импульс: 0,62 кОм	1 с/ч 24 ч/сут ^{c)}	7,5	8 сут	16 сут	16 сут

a) Стандартные условия (см. МЭК 60086-1:2015, таблица 3, испытания на начальный разряд).

b) Это испытание является ускоренным.

c) Импульсную нагрузку отдельно прикладывают к батарее. Это эффективная нагрузка. Она не добавляется последовательно или параллельно фоновой нагрузке. См. рисунок, приведенный ниже.



6.6.9 Категория 6 — Конфигурация: штырь для 6F22, 6LR61, 6LP3146

Размеры в миллиметрах

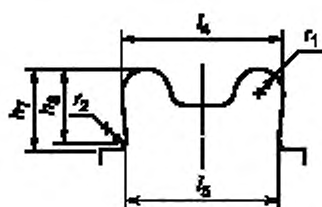


Рисунок 27 — Габаритный чертеж штыря

Размер		6F22 6LR61 6LP3146
h_7	Макс.	3,10
	Мин.	2,90
h_8	Макс.	(2,55)
	Мин.	
l_4	Макс.	5,77
	Мин.	5,67
l_5	Макс.	(5,38)
	Мин.	
r_1	Макс.	(0,8)
	Мин.	
r_2	Макс.	(0,4)
	Мин.	

6.6.10 Категория 6 — Технические требования: 6AS4

Размеры в миллиметрах

	Размер		6AS4
	h_1	Макс.	114
	l_1	Макс.	168
	l_2	Макс.	113
Выводы: провод. Минимальная свободная длина соединительных проводов 200 мм. Общую информацию см. в МЭК 60086-1. 1 — провод.			

Рисунок 28 — Габаритный чертеж 6AS4

Буква электрохимической системы					A
Обозначение по МЭК					6AS4 ^{b)}
U_N , В					8,4
$NP_{\text{макс.}}$, В					9,30
Разрядные характеристики по истечении 12 мес хранения (% от СПРМ)					80
Применение	Нагрузка	Период	$U_{p.k.}$, В	СПРМ ^{a)} (начальная)	
Контроллер электрического ограждения	300 Ом	24 ч	5,4	80 сут	
^{a)} Стандартные условия (см. МЭК 60086-1:2015, таблица 3, испытания на начальный разряд). ^{b)} Внимание конструкторов оборудования обращено на важность обеспечения того, чтобы для батарей «А»-системы доступ воздуха не был затруднен.					

6.6.11 Категория 6 — Технические требования: 6AS6

Размеры в миллиметрах

	Размер		6AS6
	h_1	Макс.	162
	l_1	Макс.	192
	l_2	Макс.	128
<p>Выводы: провод. Минимальная свободная длина соединительных проводов 200 мм. Провода могут быть снабжены специальными разъемами. Общую информацию см. в МЭК 60086-1. 1 — провод.</p>			

Рисунок 29 — Габаритный чертеж 6AS6

Буква электрохимической системы					A
Обозначение по МЭК					6AS6 ^{b)}
U_N , В					8,4
НРЦ _{МЭК} , В					9,30
Разрядные характеристики по истечении 12 мес хранения (% от СПРМ)					80
Применение	Нагрузка	Период	$U_{p.k.}$, В	СПРМ ^{a)} (начальная)	
Контроллер электрического ограждения	300 Ом	24 ч	5,4	120 сут	
<p>^{a)} Стандартные условия (см. МЭК 60086-1:2015, таблица 3, Испытания на начальный разряд). ^{b)} Внимание конструкторов оборудования обращено на важность обеспечения того, чтобы для батарей «А»-системы доступ воздуха не был затруднен.</p>					

Приложение А
(обязательное)

Сводка батарей по применениям

В каждую из таблиц А.1—А.25 включены все батареи по направлениям применения, для которых приведены требования по испытанию на разряд. В каждой таблице батареи приведены в порядке возрастания номинального напряжения и в пределах каждого номинального напряжения — в порядке возрастания объема.

Т а б л и ц а А.1 — Автоматическая камера

Обозначение	Номинальное напряжение, В
SR44	1,55
4LR44	6,0
4SR44	6,2

Т а б л и ц а А.2 — CD, цифровое аудио, беспроводные игры и аксессуары

Обозначение	Номинальное напряжение, В
R6P	1,5
LR6	1,5

Т а б л и ц а А.3 — Цифровое аудио

Обозначение	Номинальное напряжение, В
R03	1,5
LR03	1,5
FR10G445	1,5

Т а б л и ц а А.4 — Цифровая фотокамера

Обозначение	Номинальное напряжение, В
LR6	1,5
FR14505	1,5
FR10G445	1,5

Т а б л и ц а А.5 — Электроаппаратура

Обозначение	Номинальное напряжение, В
4LR61	6,0

Т а б л и ц а А.6 — Контроллер электрического ограждения

Обозначение	Номинальное напряжение, В
5AR40	7,0
6AS4	8,4
6AS6	8,4

Таблица А.7 — Электронный ключ

Обозначение	Номинальное напряжение, В
CR2025	3,0
CR2032	3,0

Таблица А.8 — Слуховой аппарат

Обозначение	Номинальное напряжение, В
R1	1,5
LR1	1,5
SR48	1,55

Таблица А.9 — Слуховой аппарат высокопотребляющий

Обозначение	Номинальное напряжение, В
PR70	1,4
PR44	1,4

Таблица А.10 — Слуховой аппарат стандартный

Обозначение	Номинальное напряжение, В
PR70	1,4
PR41	1,4
PR48	1,4
PR44	1,4

Таблица А.11 — Фонарь высокой интенсивности

Обозначение	Номинальное напряжение, В
FR10G445	1,5
FR14505	1,5

Таблица А.12 — Лазерная указка

Обозначение	Номинальное напряжение, В
LR8D425	1,5

Таблица А.13 — Пейджер

Обозначение	Номинальное напряжение, В
LR1	1,5

Таблица А.14 — Фото

Обозначение	Номинальное напряжение, В
CR15H270	3,0
CR17345	3,0
CR-P2	6,0
2CR5	6,0

Т а б л и ц а А.15 — Портативный фонарь (светодиодный)

Обозначение	Номинальное напряжение, В
LR8D425	1,5
R1	1,5
LR1	1,5
R03	1,5
LR03	1,5
R6P	1,5
LR6	1,5
R14P	1,5
R14S	1,5
LR14	1,5
R20P	1,5
R20S	1,5
LR20	1,5
3R12P	4,5
3R12S	4,5
3LR12	4,5
4R25X	6,0
4LR25X	6,0
4R25Y	6,0
4R25-2	6,0
4LR25-2	6,0

Т а б л и ц а А.16 — Портативный стереомагнитофон

Обозначение	Номинальное напряжение, В
LR14	1,5
LR20	1,5

Т а б л и ц а А.17 — Радиоприемник

Обозначение	Номинальное напряжение, В
R03	1,5
R20P	1,5
R20S	1,5
3R12P	4,5
3R12S	4,5
3LR12	4,5

Т а б л и ц а А.18 — Радиоприемник/Будильник

Обозначение	Номинальное напряжение, В
R6S	1,5
6F22	9,0
6LR61	9,0
6LP3146	9,0

Таблица А.19 — Радиоприемник/Будильник/Пульт дистанционного управления

Обозначение	Номинальное напряжение, В
R6P	1,5
LR6	1,5

Таблица А.20 — Пульт дистанционного управления

Обозначение	Номинальное напряжение, В
R03	1,5
LR03	1,5

Таблица А.21 — Дорожная сигнальная лампа

Обозначение	Номинальное напряжение, В
4R25X	6,0
4LR25X	6,0
4R25Y	6,0
4R25-2	6,0
4LR25-2	6,0

Таблица А.22 — Детектор дыма

Обозначение	Номинальное напряжение, В
6F22	9,0
6LR61	9,0
6LP3146	9,0

Таблица А.23 — Игрушки с мотором

Обозначение	Номинальное напряжение, В
R03	1,5
LR03	1,5
R6P	1,5
R6S	1,5
LR6	1,5
R14P	1,5
R14S	1,5
LR14	1,5
R20P	1,5
R20S	1,5
LR20	1,5
6F22	9,0
6LR61	9,0
6LP3146	9,0

Т а б л и ц а А.24 — Игрушки без мотора

Обозначение	Номинальное напряжение, В
LR6	1,5

Т а б л и ц а А.25 — Беспроводная потоковая передача

Обозначение	Номинальное напряжение, В
PR41	1,4
PR48	1,4

Приложение В
(справочное)

Указатель перекрестных ссылок

Батареи с одинаковыми физическими размерами могут принадлежать к разным электрохимическим системам. Для сравнения физически взаимозаменяемых батарей разных электрохимических систем по их электрическим характеристикам в таблицах В.1—В.6 приведены перекрестные ссылки.

Батареи упорядочены по категориям и в каждой категории — по химическому составу и по форме/размеру. Батареи также упорядочены по напряжению и объему.

Т а б л и ц а В.1 — Батареи категории 1

Круглые батареи согласно рисункам 1а и 1б	
Упорядоченные по электрохимической системе	Упорядоченные по форме/объему
R1, R03, R6P, R6S, R14P, R14S, R20P, R20S LR8D425, LR1, LR03, LR6, LR14, LR20 FR10G445, FR14505	LR8D425 R1, LR1 FR10G445, R03, LR03 FR14505, R6P, R6S, LR6 R14P, R14S, LR14 R20P, R20S, LR20

Т а б л и ц а В.2 — Батареи категории 2

Круглые батареи согласно рисункам 1а и 1б	
Упорядоченные по электрохимической системе	Упорядоченные по форме/объему
CR14250, CR15H270, CR17345, CR17450 BR17335	CR14250 CR15H270 BR17335 CR17345 CR17450

Т а б л и ц а В.3 — Батареи категории 3

Круглые батареи согласно рисункам 1а и 1б		
Упорядоченные по электрохимической системе	Упорядоченные по форме/объему	
LR9 CR11108	CR11108 LR9	См. рисунок 8 См. рисунок 8

Таблица В.4 — Батареи категории 4

Круглые батареи согласно рисункам 1а и 1б	
Упорядоченные по электрохимической системе	Упорядоченные по форме/объему
PR70, PR41, PR48, PR44	SR62
LR41, LR55, LR54, LR43, LR44	SR63
SR62, SR63, SR65, SR64, SR60, SR67, SR66, SR58, SR68, SR59, SR69, SR41, SR57, SR55, SR48, SR54, SR42, SR43, SR44	SR65
CR1025, CR1216, CR1220, CR1616, CR2012, CR1620, CR2016, CR2025, CR2320, CR2032, CR2330, CR2430, CR2354, CR3032, CR2450	SR64
BR1225, BR2016, BR2320, BR2325, BR3032	SR60
	SR67
	SR66
	PR70
	SR58
	SR68
	SR59
	SR69
	PR41, LR41, SR41
	SR57
	CR1025
	CR1216
	LR55, SR55
	CR1220
	PR48, SR48
	BR1225
	CR1616
	LR54, SR54
	CR2012
	SR42
	CR1620
	LR43, SR43
	CR2016, BR2016
	PR44, LR44, SR44
	CR2025
	CR2320, BR2320
	CR2032
	BR2325
	CR2330
	CR2430
	CR2354
	CR3032, BR3032
	CR2450

Таблица В.5 — Батареи категории 5

Круглые батареи согласно рисункам 1а и 1б	
Упорядоченные по электрохимической системе	Упорядоченные по форме/объему
4LR44 2CR13252 4SR44 5AR40	4LR44, 2CR13252, 4SR44 5AR40

Таблица В.6 — Батареи категории 6

Круглые батареи согласно рисункам 1а и 1б	
Упорядоченные по электрохимической системе	Упорядоченные по форме/объему
3R12P, 3R12S, 4R25X, 4R25Y, 4R25-2, 6F22	4LR61
3LR12, 4LR61, 4LR25X, 4LR25-2, 6LR61, 6LP3146	6F22, 6LR61, 6LP3146
CR-P2, 2CR5	CR-P2, 2CR5
6AS4, 6AS6	3R12P, 3R12S, 3LR12 4R25X, 4LR25X 4R25Y 4R25-2, 4LR25-2 6AS4 6AS6

Приложение С
(справочное)

Указатель

Индекс в таблице С.1 устанавливает связь между конкретной батареей и ее физическими размерами, а также требованиями к испытаниям на применение и эксплуатационным испытаниям.

В настоящем указателе батареи упорядочены в порядке возрастания числа в числовой части обозначения после буквенной. В случае, если две батареи имеют одну и ту же числовую часть, они приведены в алфавитном порядке в соответствии с буквенной частью обозначения. В случае, когда эти два правила по-прежнему не допускают четкого ранжирования, дальнейшее упорядочение проводят по возрастанию числовой части обозначения до буквенной части.

Таблица С.1 — Указатель

Батарея	Страница	Батарея	Страница	Батарея	Страница
LR1	9	PR41	12	CR15H270	10
R1	9	SR41	17	CR1025	19
CR-P2	25	SR42	17	CR1216	19
LR03	8	LR43	15	CR1220	19
R03	8	SR43	17	BR1225	19
2CR5	26	LR44	15	CR1616	19
LR6	7	4LR44	21	CR1620	19
R6P	7	PR44	12	CR2012	19
R6S	7	SR44	17	BR2016	19
LR8D425	9	4SR44	21	CR2016	19
LR9	11	PR48	12	CR2025	19
FR10G445	8	SR48	17	CR2032	19
3LR12	23	LR54	15	BR2320	19
3R12P	23	SR54	15	CR2320	19
3R12S	23	LR55	15	BR2325	19
LR14	6	SR55	17	CR2330	19
R14P	6	SR57	17	CR2354	19
R14S	6	SR58	17	CR2430	19
LR20	5	SR59	17	CR2450	19
R20P	5	SR60	17	BR3032	19
R20S	5	4LR61	24	CR3032	19
5AR40	22	SR62	17	CR11108	11
6AS4	32	SR63	17	2CR13252	21
6AS6	33	SR64	17	CR14250	10
6F22	30	SR65	17	FR14505	7
6LR61	30	SR66	17	BR17335	10
6LP3146	30	SR67	17	CR17345	10
4LR25X	27	SR68	17	CR17450	10
4LR25-2	29	SR69	17		
4R25X	27	PR70	12		
4R25Y	28				
4R25-2	29				
LR 41	15				

Приложение D
(справочное)

Распространенные обозначения

В указатель, приведенный в таблице D.1, включены перекрестные ссылки на обозначения по МЭК и распространенные обозначения батарей для целей маркирования.

Т а б л и ц а D.1 — Указатель

Обозначение по МЭК	Распространенное обозначение	Обозначение по МЭК	Распространенное обозначение	Обозначение по МЭК	Распространенное обозначение
LR1	N	SR41	384, 392	CR1025	1025
R1	N	SR42	344, 350, 387	CR1216	1216
CR-P2	223	LR43	186	CR1220	1220
LR03	AAA	SR43	301, 386	BR1225	—
R03	AAA	LR44	A76	CR1616	1616
FR10G445	AAA, FR03	4LR44	—	CR1620	1620
2CR5	245	PR44	675	CR2012	2012
LR6	AA	SR44	303, 357	BR2016	—
R6P	AA	4SR44	—	CR2016	2016
R6S	AA	PR48	13	CR2025	2025
FR14505	AA, FR6	SR48	309, 393	CR2032	2032
LR9	—	LR54	191, LR1130	BR2320	—
3LR12	—	SR54	389, 390, SR1130	CR2320	2320
3R12P	—	LR55	191	BR2325	—
3R12S	—	SR55	381, 391	CR2330	2330
LR14	C	SR57	395, 399, SR927	CR2354	2354
R14P	C	SR58	361, 362, SR721	CR2430	2430
R14S	C	SR59	396, 397, SR726	CR2450	2450
LR20	D	SR60	363, 364, SR621	BR3032	—
R20P	D	4LR61	J	CR3032	3032
R20S	D	SR62	SR516	CR11108	1/3N
6F22	9V	SR63	379, SR521	2CR13252	2CR-1/3N, 28L
6LR61	9V	SR64	SR527	CR14250	CR-1/2AA
6LP3146	9V, 6LF22	SR65	SR616	BR17335	BR-2/3A
4LR25X	—	SR66	376, 377, SR626	CR17345	123, CR123A
4LR25-2	—	SR67	SR716	CR17450	CR-A
4R25X	—	SR68	373, SR916	5AR40	—
4R25Y	—	SR69	370, 371, SR921	6AS4	—
4R25-2	—	PR70	10, PR536	6AS6	—
LR41	192	CR15H270	CR2		
PR41	312	LR8D425	AAAA		

Батареи с буквой «W» в конце общего обозначения должны соответствовать МЭК 60086-3, в котором указаны более подробные размеры и условия испытаний.

Пример — SR626W, SR626SW.

Приложение ДА
(справочное)

Сведения о соответствии ссылочных международных стандартов национальным стандартам

Таблица ДА.1

Обозначение ссылочного международного стандарта	Степень соответствия	Обозначение и наименование соответствующего национального стандарта
IEC 60086-1:2015	IDT	ГОСТ Р МЭК 60086-1—2019 «Батареи первичные. Часть 1. Общие требования»
ISO 1101:2012	MOD	ГОСТ Р 53442—2015 (ИСО 1101:2012) «Основные нормы взаимозаменяемости. Характеристики изделий геометрические. Установление геометрических допусков. Допуски формы, ориентации, месторасположения и биения»
<p>П р и м е ч а н и е — В настоящей таблице использованы следующие условные обозначения степени соответствия стандартов:</p> <ul style="list-style-type: none"> - IDT — идентичные стандарты; - MOD — модифицированные стандарты. 		

Библиография

- IEC 60050-482 International Electrotechnical Vocabulary — Part 482: Primary and secondary cells and batteries
(Международный электротехнический словарь. Часть 482. Первичные и вторичные элементы и батареи)
- IEC 60086-3 Primary batteries — Part 3: Watch batteries
(Первичные батареи. Часть 3. Батареи для часов)
- IEC 60086-4 Primary batteries — Part 4: Safety of lithium batteries
(Первичные батареи. Часть 4. Безопасность литиевых батарей)
- IEC 60086-5 Primary batteries — Part 5: Safety of batteries with aqueous electrolyte
(Первичные батареи. Часть 5. Безопасность батарей с водным электролитом)
- IEC 62281 Safety of primary and secondary lithium cells and batteries during transport
(Безопасность первичных и вторичных литиевых элементов и батарей при транспортировании)

Ключевые слова: Элементы гальванические, элементы первичные, батареи первичные, характеристики, размеры, конструкция, методы испытаний, безопасность

БЗ 10—2019/107

Редактор *Е.А. Моисеева*
Технический редактор *В.Н. Прусакова*
Корректор *О.В. Лазарева*
Компьютерная верстка *Е.О. Асташина*

Сдано в набор 09.10.2019. Подписано в печать 11.11.2019. Формат 60×84¹/₈. Гарнитура Ариал.
Усл. печ. л. 5,58. Уч.-изд. л. 5,05.

Подготовлено на основе электронной версии, предоставленной разработчиком стандарта